

Zeitschrift: Bulletin de l'Association suisse des électriciens
Herausgeber: Association suisse des électriciens
Band: 15 (1924)
Heft: 9

Artikel: La nouvelle station radiotéléphonique émettrice de Zurich
Autor: Bourquin, H.
DOI: <https://doi.org/10.5169/seals-1057088>

Nutzungsbedingungen

Die ETH-Bibliothek ist die Anbieterin der digitalisierten Zeitschriften. Sie besitzt keine Urheberrechte an den Zeitschriften und ist nicht verantwortlich für deren Inhalte. Die Rechte liegen in der Regel bei den Herausgebern beziehungsweise den externen Rechteinhabern. [Siehe Rechtliche Hinweise.](#)

Conditions d'utilisation

L'ETH Library est le fournisseur des revues numérisées. Elle ne détient aucun droit d'auteur sur les revues et n'est pas responsable de leur contenu. En règle générale, les droits sont détenus par les éditeurs ou les détenteurs de droits externes. [Voir Informations légales.](#)

Terms of use

The ETH Library is the provider of the digitised journals. It does not own any copyrights to the journals and is not responsible for their content. The rights usually lie with the publishers or the external rights holders. [See Legal notice.](#)

Download PDF: 25.12.2024

ETH-Bibliothek Zürich, E-Periodica, <https://www.e-periodica.ch>

fortlaufende gesunde finanzielle Situation der Werke und um diese zu wahren, ist Vorsicht am Platz. *Die einträglichen Anwendungen der elektrischen Energie vermehren sich heute weit weniger rasch als die schlecht eintragenden und wir müssen auf der Hut sein, dass wir nicht der letztern wegen Werke und Verteilanlagen bauen, deren Betrieb die finanzielle Situation allzusehr belasten können.* Wir möchten nicht als Bremsklotz betrachtet werden; wir glauben an eine stark vermehrte Absatzmöglichkeit der Energie besonders für das Kochen; der Elektriker darf aber nicht im Publikum Hoffnungen erwecken, besonders hinsichtlich des elektrischen Heizens, welche in der nächsten Zukunft sich nicht wirtschaftlich verwirklichen lassen.

Eine letzte Bemerkung ist mehr sprachlicher Natur und man wird mir vielleicht vorwerfen, ich befasse mich mit Spitzfindigkeiten. Die Elektrizitätswerke sollten sich bemühen, den Ausdruck „Abfallkraft“ aus der Welt zu schaffen. Dass die Käufer von Energie diesen Ausdruck brauchen, ist verständlich, haben sie doch ein Interesse an der Minderschätzung der Ware, die sie beziehen wollen, um deren Preis herunterzudrücken. Von seiten des Werkes, des Verkäufers, ist diese Bezeichnung nicht klug. Als Abfall bezeichnet man in der Regel nur etwas wertloses oder sogar ein Produkt von negativem Wert, für deren Wegschaffung man noch etwas auslegt. Was man oft als Abfallkraft bezeichnet, hat mit einem solchen Produkte nichts gemein. Auch die Abgabe dieser sogenannten Abfallenergie zieht für das Werk Kosten nach sich. *Es wäre vernünftiger, die Energie immer ausschliesslich mit der Zeit, während welcher sie abgegeben wird, zu qualifizieren: z. B. Wintertagenergie, Sommernachtenergie, konstante oder inkonstante Energie usw.*

La nouvelle station radiotéléphonique émettrice de Zurich.

Par le secrétariat général de l'A.S.E. et de l'U.C.S. (H. Bourquin, ingénieur, Zurich).

Der Verfasser gibt einen kurzen Ueberblick über die Entwicklung der drahtlosen Telephonie in der Schweiz und über die Gründung der „Radio-Genossenschaft Zürich“. Er spricht von der offiziellen Eröffnung der neuen Sendestation und beschreibt die wichtigsten Bestandteile und die Wirkungsweise derselben.

L'auteur cite le développement de la téléphonie sans fil en Suisse, esquisse la fondation de la „Radio-Genossenschaft, Zurich“, parle brièvement de l'ouverture officielle du nouveau poste de radio-diffusion et décrit les organes essentiels et le fonctionnement de ce dernier.

La téléphonie sans fil n'a pas acquis en même temps dans toute la Suisse la popularité dont elle jouit actuellement. Ceci tient au développement du „Broadcasting“ (une expression qui nous vient d'Amérique et que l'Angleterre accrédita en Europe, mais que nous préférons traduire par le terme français „radio-diffusion“), lequel a trouvé en Angleterre et en France un terrain propice bien avant d'acquérir droit de cité en Allemagne. D'autre part la Suisse romande possède depuis plusieurs années déjà les postes émetteurs de Genève et Lausanne, destinés avant tout au service d'avions, mais aménagés aussi pour la diffusion de nouvelles, de bulletins météorologiques et de musique. De ce fait les amateurs romands étaient mieux partagés que leurs confrères de Suisse alémanique, puisqu'ils ont pu recevoir avant ceux-ci des émissions étrangères exprimées dans leur langue, et que des appareils relativement simples et peu coûteux leur permettent de capter les ondes de Lausanne et Genève. Il est dès lors compréhensible que la vogue croissante de la radio-téléphonie ait développé en Suisse alémanique le désir d'auditions données — ou commentées s'il s'agit de musique — dans la langue du pays, et perceptibles au moyen d'appareils simples.

De nombreuses demandes de concession pour l'établissement de stations émettrices ayant été présentées il y a quelque deux ans à l'Administration des Télégraphes, celle-ci déclara, pour empêcher toute spéculation, qu'elle n'accorderait de concession qu'à une société coopérative, ouverte à toute personne désirant y entrer; les parts sociales seraient fixées à 100 fr. et l'intérêt du capital investi ne devrait pas dépasser 5 %.

Le 11 juin 1923 un comité d'initiative se constitua à Zurich pour préparer la création d'une telle société. Le capital nécessaire avait été évalué d'abord à 150 000 fr. Au 16 février 1924, 125 000 fr. étaient souscrits; la société fut constituée ce même jour, en présence de 122 membres représentant 906 parts sociales. Le président du comité d'initiative, M. Koelliker, ing., ayant décliné une réélection, c'est M. Gwalter, ing., syndic de Höngg que fut placé à la tête de la nouvelle société, inscrite sous l'appellation „Radio-Genossenschaft, Zurich“ au registre suisse du commerce.

La société se propose tout d'abord d'offrir à la population suisse, celle des campagnes notamment, un service d'information et des jouissances intellectuelles, au moyen de nouvelles d'intérêt général et de productions littéraires, musicales et scientifiques, — ensuite de favoriser par là même notre industrie nationale de matériel radiotéléphonique.

Pour couvrir les frais d'exploitation, la Direction générale des Télégraphes s'est engagée à verser 80 % des redevances perçues sur les postes de réception à la „Radio-Genossenschaft, Zurich“, et à la „Société Romande de Radiophonie“; le partage aura lieu proportionnellement à l'étendue des zones linguistiques.

L'ouverture officielle de la nouvelle station radiotéléphonique émettrice suisse a eu lieu à Zurich, le samedi 23 août 1924, en présence de représentants des autorités, de délégués des grandes associations économiques et de journalistes. Dans son discours d'ouverture, M. le conseiller fédéral Haab, chef du Département fédéral des Postes et Chemins de fer, a déclaré que la Direction générale des Télégraphes, loin d'entraver l'essor de la radio-diffusion en Suisse, entend au contraire se mettre à son service. L'Etat doit intervenir le moins possible et seulement quand l'ordonnance des communications radiotéléphoniques ou les intérêts supérieurs du pays l'exigent expressément. Le contrôle exercé par l'Etat veut simplement empêcher l'anarchie et favoriser ainsi le développement de la radio-diffusion. L'orateur a fait allusion aux difficultés qu'il y a pour une administration d'Etat à se tenir toujours à la hauteur des innovations, dans un domaine où celles-ci se succèdent avec une rapidité déconcertante; les faux pas ne sont donc pas exclus, mais l'orateur assura que nos autorités s'efforceront constamment de marcher avec le progrès et de revenir sur les erreurs qu'elles ont pu avoir commises.

La station radiotéléphonique émettrice de Zurich a été équipée sur les indications de la Western Electric Co., qui a fourni les appareils; le montage de ceux-ci a été confié à la Bell Telephone Manufacturing Company, à Berne. Le poste, d'une puissance normale de 500 watts dans l'antenne, est presque identique à celui de Birmingham; des stations semblables existent ailleurs déjà en Europe, entre autres à l'École supérieure des Postes, Téléphones et Télégraphes à Paris; une centaine environ sont en exploitation en Amérique, toutes munies du matériel de la Western Electric Co. La station comprend deux parties distinctes: à Zurich, le studio avec le microphone, ainsi qu'un premier dispositif amplificateur; à Höngg, le poste émetteur proprement dit, soit un second amplificateur, le générateur d'ondes entretenues à haute fréquence et l'antenne. Deux lacets téléphoniques relient Höngg à Zurich, l'un servant à l'émission radiotéléphonique, l'autre aux communications de service.

Pour éviter toute résonance acoustique nuisible, les parois et le plafond du studio sont revêtus de draperies et le plancher recouvert d'un épais tapis. Le microphone est placé à l'intérieur d'un support en bronze, percé d'ouvertures grillagées; un dispositif de suspension élastique le rend insensible aux vibrations mécaniques. Il se compose en principe d'une membrane en duraluminium fortement tendue, de chaque côté de laquelle se trouve une capsule à charbon; sa fréquence propre est très élevée et il est capable de rendre fidèlement toute la gamme des sons musicaux, comprise entre 16 et 4752 périodes par seconde. Ce microphone n'est peut-être pas aussi sensible que celui du type à condensateur, tel qu'il fonctionne normalement à Birmingham, mais il a en revanche un meilleur rendement et nécessite

une amplification moindre. Un amplificateur basse fréquence, à deux étages, du type à résistance, a été installé néanmoins dans le local contigu au studio, mais uniquement dans le but de donner au courant microphonique transmis par fil à Höngg une amplitude suffisante pour lui permettre de couvrir les bruits parasites dûs à l'induction des lignes téléphoniques faisant partie du même câble. On pouvait craindre, inversement, que le courant microphonique ainsi amplifié dérangeât les abonnés dont les appareils sont branchés sur les lacets du câble de Höngg; mais des essais ont montré qu'il n'en est rien. Le studio peut être relié directement à un certain nombre de salles de concert ou de spectacle, ce qui permettra par exemple la radio-diffusion d'auditions du Théâtre municipal, de la Tonhalle et de l'Hôtel Baur au Lac. Par l'intermédiaire de la centrale téléphonique de Zurich, il sera également possible de recevoir par fil des émissions d'autres villes et de les transmettre sans fil après les avoir convenablement amplifiées.

La partie la plus importante du poste radiotéléphonique de Zurich se trouve à Höngg. Le lacet téléphonique venant de Zurich et conduisant le courant microphonique est connecté ici à un deuxième amplificateur à basse fréquence. Cet appareil, dont la construction exige le plus grand soin pour que le degré d'amplification soit pratiquement indépendant de la hauteur du son, comprend trois lampes à faible consommation et longue durée (environ 10 000 heures). Une haute résistance ohmique est branchée en parallèle sur le secondaire du transformateur d'entrée et permet d'appliquer soit la tension totale de celui-ci, soit la moitié seulement à la grille de la première lampe, suivant l'intensité désirée. Les deux étages suivants sont accouplés par résistance et capacité. En dérivation sur le circuit-grille de la seconde lampe se trouve un potentiomètre de 500 000 ohms à 12 touches équidistantes, permettant d'intercaler la résistance la plus convenable à une bonne amplification. Une batterie de chauffage de 12 volts, une pile sèche de 130 volts pour la tension-plaque, divers rhéostats, trois ampèremètres de sensibilité différente pour la mesure du courant dans les divers circuits, complètent l'appareillage. Un haut-parleur, connecté aux bornes de sortie de l'amplificateur, permet de se rendre compte du degré d'intensité et de la qualité de l'émission microphonique amplifiée, avant son entrée dans l'émetteur à haute fréquence.

Le générateur d'ondes entretenues est constitué par deux tubes électroniques de 250 watts chacun, montés en parallèle, dont le circuit-plaque est alimenté par une source de courant continu à 1600 volts. La modulation des ondes à haute fréquence est obtenue à l'aide de deux tubes identiques à ceux du circuit oscillant, branchés comme ceux-ci en parallèle sur la tension continue de 1600 volts, et dont la grille est connectée au secondaire d'un transformateur d'entrée, alimenté lui-même par le courant microphonique amplifié. (En sortant de l'amplificateur à trois étages, décrit plus haut, le courant microphonique est amplifié une troisième et dernière fois dans un tube de 50 watts, immédiatement avant d'être conduit aux bornes du transformateur d'entrée.) La modulation a lieu selon la méthode dite du „courant constant“, dont voici le principe: entre la génératrice à haute tension et les bornes à 1600 volts, où sont connectés en dérivation les quatre tubes électroniques, se trouve une self à noyau de fer, dont la haute impédance rend la source d'énergie insensible aux variations de courant dans le circuit d'anode de l'un quelconque des tubes, de sorte que le courant d'alimentation du circuit-plaque reste pratiquement constant. Comme les tubes modulateurs sont en parallèle avec les tubes générateurs, toute variation du potentiel-grille et par suite du courant-plaque des premiers se traduit par une variation d'amplitude correspondante dans le circuit oscillant, et l'énergie rayonnée par l'antenne obéit au même rythme. Les potentiels de grille et de plaque des tubes générateurs sont choisis de telle sorte que l'amplitude du courant à haute fréquence s'élève à peu près au double de sa valeur dès que le microphone fonctionne. Des bobines de self sont placées entre les générateurs et les modulateurs, pour empêcher le courant à haute fréquence de se diriger vers ces derniers. La fréquence propre du circuit oscillant des tubes

générateurs d'ondes entretenues peut être déterminée au moyen de deux condensateurs fixes et d'un condensateur variable, branchés sur le circuit-plaque; par le choix de prises convenables sur la bobine du circuit-plaque et la bobine du circuit-grille, enfin par le variomètre, dont la partie mobile sert également à modifier le couplage entre antenne et générateur. Les tubes à vide employés pour la transmission sont d'un type spécial; le filament est en platine-iridium, recouvert d'une couche fortement adhérente d'oxydes de barium et de strontium. Pour une température déterminée, l'émission électronique est plus considérable que celle d'un filament ordinaire en tungstène non oxydé. Au lieu de chauffer le filament au rouge-blanc, on préfère toutefois porter sa température au rouge sombre seulement;

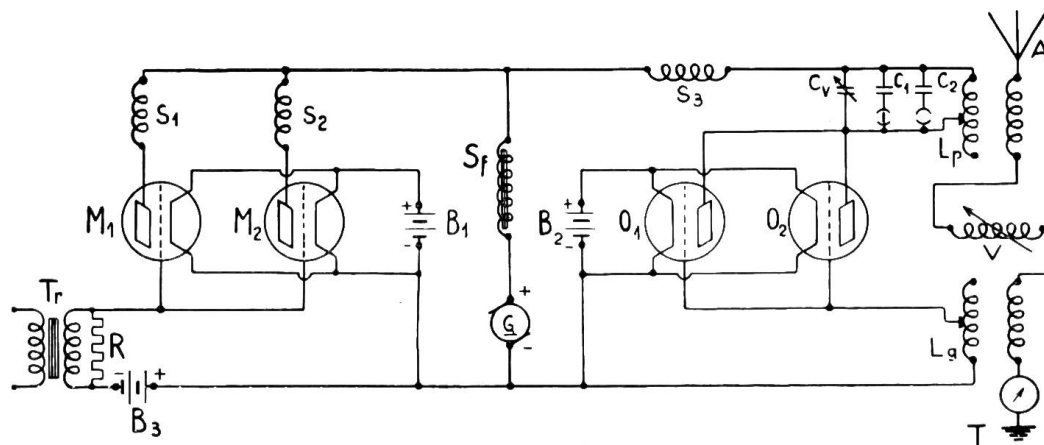


Fig. 1.

Schéma simplifié de l'émetteur à haute fréquence.

- | | |
|--|---|
| T _r | Transformateur d'entrée, dont le primaire est connecté à l'amplificateur à basse fréquence. |
| R | Résistance en dérivation sur le secondaire du transformateur d'entrée. |
| G | Génératrice à courant continu, 1600 volts. |
| B ₁ B ₂ | Batterie de chauffage des filaments. |
| B ₃ | Batterie servant à maintenir le potentiel-grille à une valeur négative constante. |
| O ₁ O ₂ | Tubes électroniques générateurs d'ondes entretenues à haute fréquence. |
| M ₁ M ₂ | Tubes électroniques modulateurs des ondes entretenues. |
| C ₁ C ₂ | Capacités fixes, amovibles, dans le circuit oscillant. |
| C _v | Capacité variable du circuit oscillant. |
| L _p | Bobine à prises variables dans le circuit-plaque des tubes générateurs. |
| L _g | Bobine à prises variables dans le circuit-grille des tubes générateurs. |
| S ₁ S ₂ S ₃ | Bobines de self pour hautes fréquences. |
| S _f | Bobine de self à noyau de fer pour basses fréquences. |
| V | Variomètre. |
| A | Antenne. |
| T | Terre. |

l'émission électronique diminue, d'où la nécessité de dimensions plus grandes pour une même puissance. Il en résulte une fabrication plus facile mais surtout une durée beaucoup plus longue du tube. Chacun des quatre tubes à vide consomme 6,25 ampères de courant de chauffage sous une tension de 14,5 volts. La grille et la plaque sont en nickel et placées de chaque côté du filament. L'énergie électrique nécessaire est fournie par un groupe moteur-générateur des Ateliers de Constructions d'Oerlikon, comprenant deux génératrices à courant continu, couplées en bout d'arbre d'un moteur à courant triphasé. La génératrice à basse tension, à excitation shunt, débite un courant de 28,4 A sous une tension de 14 à 16 volts; celle à haute tension, excitée par la première, donne 1600 volts pour une charge de 1,25 A. On a eu soin de construire les génératrices de telle sorte que les bruits dus à la commutation soient pratiquement éliminés. Un filtre approprié, placé entre la machine à haute tension et le circuit-plaque du générateur à haute fréquence, doit empêcher d'ailleurs toute perturbation de ce genre d'arriver jusqu'à l'antenne.

L'antenne, constituée par six fils de bronze disposés suivant les arrêtes d'un prisme hexagonal de 30 m de longueur, est suspendue par deux câbles d'acier entre deux pylônes de 65 m de hauteur, construits par la maison Lœhle & Kern,

S. A., à Zurich. Elle peut être descendue au moyen de treuils; pour éviter une variation possible de sa capacité, des câbles d'ancrage l'empêchent d'osciller dans le vent.

Le circuit d'antenne se ferme sur un contre-poids, constitué par un réseau étendu et à mailles relativement serrées, fixé par des isolateurs en porcelaine à une série de poteaux de bois de 5 m de hauteur. Ce dispositif donne un meilleur rendement qu'une mise à la terre directe.

Le poste de Höngg étant situé à proximité d'une voie de navigation aérienne, on a jugé utile d'attirer l'attention des aviateurs sur l'obstacle éventuel constitué par les deux tours de 65 m en peignant celles-ci en rouge et en blanc. Dans le même but, les deux pylônes sont éclairés de nuit par deux lampes électriques placées à mi-hauteur et à la pointe. La partie supérieure a été zinguée au moyen du procédé Schoop, pour la protéger contre la rouille d'une façon durable; on s'est contenté de passer au minium la partie inférieure, plus facilement accessible.

L'antenne de Höngg, construite d'après les expériences les plus récentes recueillies en Amérique, doit être la meilleure de celles associées aux postes transmetteurs de 500 watts de la Western Electric Co. installés en Europe. Etant donné son rayonnement favorable, on peut donc s'attendre à ce que la nouvelle station suisse de radio-diffusion se fasse entendre à une grande distance. Il est difficile de donner des chiffres précis, car la portée d'une station émettrice dépend non seulement de son équipement et de sa disposition, mais aussi et surtout du type de poste récepteur envisagé; mais on peut dire déjà maintenant qu'avec des appareils convenables les émissions de Zurich sont perçues nettement, à l'étranger comme en Suisse. La période d'essai n'est du reste pas terminée et l'expérience permettra sans doute d'améliorer encore le service. La longueur d'onde, fixée provisoirement à 650 m, sera probablement abaissée par la suite à la moitié environ de cette valeur. Enfin, le programme actuel de la station de Zurich, avec concert quotidien de 20.15 h à 22.15 h, extraits de presse, informations financières et bulletin météorologique, comprendra prochainement d'autres émissions encore.



Technische Mitteilungen. — Communications de nature technique.

Wir erhalten von H. Böhm, dipl. Ing., Mannheim, folgende Zuschrift:

M. F. Dahl berichtet in Heft 23 der Zeitschrift „Elektrotechnik und Maschinenbau“ über die Eigenschaften des Motorisolators.

Dieser neue Isolator ist insofern bemerkenswert, als bei seiner Konstruktion von der bisherigen Gepflogenheit abgewichen wurde und derselbe bewusst auf Zug beansprucht wird. Dass dieser Weg nicht nur gangbarer ist, sondern tatsächlich eine glückliche Lösung des Isolatorenproblems darstellt, scheinen die Versuche und die Praxis bewiesen zu haben. Trotz der Beanspruchung auf Zug hat der Motorisolator in der jetzigen Ausführung die ausserordentlich hohe Bruchfestigkeit von 7-9000 kg, die bis zu den höchsten zurzeit in Europa in Frage kommenden Betriebsspannungen und Spannweiten ausreichend ist.

Die durch die Versuche festgestellten guten, mechanischen Eigenschaften werden durch einen Betriebsunfall einer schweizerischen, mit Motorisolatoren ausgerüsteten Leitung, bestätigt, bei dem infolge sehr beträchtlicher Eislast und starker Vibration der Leitungen die Seile teilweise rissen und einzelne Maste umgebogen wurden. Trotz der hierdurch erzeugten Schläge wurde kein

Motorisolator zum Bruch gebracht. Auch die hinsichtlich der Steinwürfe gehegten Befürchtungen erscheinen durch die angegebenen Versuchsergebnisse als gegenstandslos.

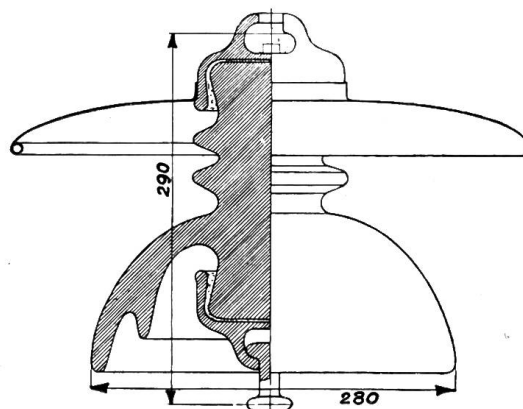


Fig 1.

Der Hauptvorteil des neuen Isolators dürfte aber in der vollkommenen Durchschlagssicherheit zu suchen sein, welche durch die grosse Entfernung der unteren von der oberen Kappe bedingt