

Zeitschrift: Bulletin de l'Association suisse des électriciens
Herausgeber: Association suisse des électriciens
Band: 15 (1924)
Heft: 9

Rubrik: Communications ASE

Nutzungsbedingungen

Die ETH-Bibliothek ist die Anbieterin der digitalisierten Zeitschriften. Sie besitzt keine Urheberrechte an den Zeitschriften und ist nicht verantwortlich für deren Inhalte. Die Rechte liegen in der Regel bei den Herausgebern beziehungsweise den externen Rechteinhabern. [Siehe Rechtliche Hinweise.](#)

Conditions d'utilisation

L'ETH Library est le fournisseur des revues numérisées. Elle ne détient aucun droit d'auteur sur les revues et n'est pas responsable de leur contenu. En règle générale, les droits sont détenus par les éditeurs ou les détenteurs de droits externes. [Voir Informations légales.](#)

Terms of use

The ETH Library is the provider of the digitised journals. It does not own any copyrights to the journals and is not responsible for their content. The rights usually lie with the publishers or the external rights holders. [See Legal notice.](#)

Download PDF: 25.12.2024

ETH-Bibliothek Zürich, E-Periodica, <https://www.e-periodica.ch>

S. A., à Zurich. Elle peut être descendue au moyen de treuils; pour éviter une variation possible de sa capacité, des câbles d'ancrage l'empêchent d'osciller dans le vent.

Le circuit d'antenne se ferme sur un contre-poids, constitué par un réseau étendu et à mailles relativement serrées, fixé par des isolateurs en porcelaine à une série de poteaux de bois de 5 m de hauteur. Ce dispositif donne un meilleur rendement qu'une mise à la terre directe.

Le poste de Höngg étant situé à proximité d'une voie de navigation aérienne, on a jugé utile d'attirer l'attention des aviateurs sur l'obstacle éventuel constitué par les deux tours de 65 m en peignant celles-ci en rouge et en blanc. Dans le même but, les deux pylônes sont éclairés de nuit par deux lampes électriques placées à mi-hauteur et à la pointe. La partie supérieure a été zinguée au moyen du procédé Schoop, pour la protéger contre la rouille d'une façon durable; on s'est contenté de passer au minium la partie inférieure, plus facilement accessible.

L'antenne de Höngg, construite d'après les expériences les plus récentes recueillies en Amérique, doit être la meilleure de celles associées aux postes transmetteurs de 500 watts de la Western Electric Co. installés en Europe. Etant donné son rayonnement favorable, on peut donc s'attendre à ce que la nouvelle station suisse de radio-diffusion se fasse entendre à une grande distance. Il est difficile de donner des chiffres précis, car la portée d'une station émettrice dépend non seulement de son équipement et de sa disposition, mais aussi et surtout du type de poste récepteur envisagé; mais on peut dire déjà maintenant qu'avec des appareils convenables les émissions de Zurich sont perçues nettement, à l'étranger comme en Suisse. La période d'essai n'est du reste pas terminée et l'expérience permettra sans doute d'améliorer encore le service. La longueur d'onde, fixée provisoirement à 650 m, sera probablement abaissée par la suite à la moitié environ de cette valeur. Enfin, le programme actuel de la station de Zurich, avec concert quotidien de 20.15 h à 22.15 h, extraits de presse, informations financières et bulletin météorologique, comprendra prochainement d'autres émissions encore.



Technische Mitteilungen. — Communications de nature technique.

Wir erhalten von H. Böhm, dipl. Ing., Mannheim, folgende Zuschrift:

M. F. Dahl berichtet in Heft 23 der Zeitschrift „Elektrotechnik und Maschinenbau“ über die Eigenschaften des Motorisolators.

Dieser neue Isolator ist insofern bemerkenswert, als bei seiner Konstruktion von der bisherigen Gepflogenheit abgewichen wurde und derselbe bewusst auf Zug beansprucht wird. Dass dieser Weg nicht nur gangbarer ist, sondern tatsächlich eine glückliche Lösung des Isolatorenproblems darstellt, scheinen die Versuche und die Praxis bewiesen zu haben. Trotz der Beanspruchung auf Zug hat der Motorisolator in der jetzigen Ausführung die ausserordentlich hohe Bruchfestigkeit von 7–9000 kg, die bis zu den höchsten zurzeit in Europa in Frage kommenden Betriebsspannungen und Spannweiten ausreichend ist.

Die durch die Versuche festgestellten guten, mechanischen Eigenschaften werden durch einen Betriebsunfall einer schweizerischen, mit Motorisolatoren ausgerüsteten Leitung, bestätigt, bei dem infolge sehr beträchtlicher Eislast und starker Vibration der Leitungen die Seile teilweise rissen und einzelne Maste umgebogen wurden. Trotz der hierdurch erzeugten Schläge wurde kein

Motorisolator zum Bruch gebracht. Auch die hinsichtlich der Steinwürfe gehegten Befürchtungen erscheinen durch die angegebenen Versuchsergebnisse als gegenstandslos.

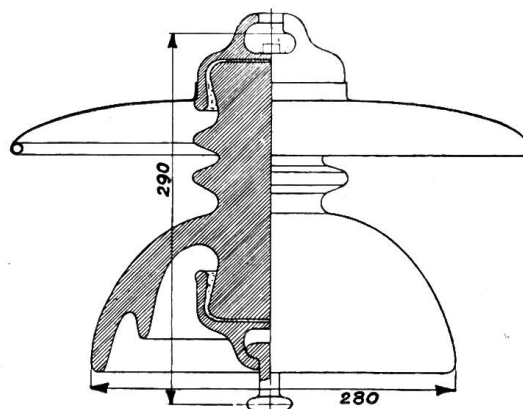


Fig 1.

Der Hauptvorteil des neuen Isolators dürfte aber in der vollkommenen Durchschlagssicherheit zu suchen sein, welche durch die grosse Entfernung der unteren von der oberen Kappe bedingt

ist. Dieser Umstand wird im praktischen Betrieb bald als sehr angenehm empfunden werden, da das umständliche Aufsuchen und Auswechseln durchschlagener Isolatoren hier naturgemäss entfällt. Ein Hinweis auf die mit Lichtbögen hoher

Stromstärke vorgenommenen Versuche lässt erkennen, dass auch in dieser Hinsicht der Motorisolator allen Erwartungen entspricht. Dem neuen Isolator scheint demnach noch eine gute Zukunft bevorzustehen.

Wirtschaftliche Mitteilungen. — Communications de nature économique.

Rapport de gestion de „l'Energie de l'Ouest Suisse“ sur l'année 1923. Cette entreprise, capable de produire dans ses propres usines 60 à 80 millions de kWh par an, n'indique pas le chiffre de sa production utile d'énergie en 1923. Une fraction a été vendue à Genève la plus grande partie a été absorbée par des usines électrochimiques.

Les recettes d'exploitations se sont montées à fr. 1 681 339.—

Les dépenses d'exploitation à fr. 1 021 327.—

Les intérêts passifs à . . . fr. 196 680.—

L'exploitation a donc laissé un bénéfice de fr. 471 993.— dont fr. 260 000.— (5% du capital) sont versés aux actionnaires et fr. 199 388.— sont consacrés à des amortissements et versements à des fonds de réserve. Les installations et le matériel en magasin figurent ensemble à l'actif pour 10,6 millions. Au passif figurent les actions pour 5,2 millions et les obligations pour 5 millions.

Geschäftsbericht der Elektrizitätswerke Davos A.-G., Davos-Platz (1. April 1923 bis 31. März

1924). Mit der Besserung im Geschäftsgange der Hotellerie hat eine grössere Installationstätigkeit eingesetzt und es lassen sich für die Zukunft günstigere Ergebnisse erhoffen.

Die Totalenergieerzeugung betrug 7 784 540 kWh, wovon 3 Millionen vom Elektrizitätswerk der Stadt Chur geliefert wurden.

Der Geschäftsbericht lässt nicht erkennen, zu welchem mittleren Preise die Energie verkauft worden ist. Man ersieht daraus nur den Gewinn, den das Energiegeschäft gebracht hat und dieser betrug Fr. 263.369.—. Zähler und Installationskonto ergaben einen weiteren Gewinn von Fr. 23 913.—.

Die Passivzinsen und ein kleiner Handelsverlust betragen Fr. 96 226.—

Die Abschreibungen aller Art und Aenderungen in den Anlagen absorbierten . . Fr. 126 333.—

Die Dividende an das Aktienkapital beträgt Fr. 50 000.—

Die gesamten elektrischen Anlagen ohne Warenvorräte stehen mit Fr. 1 553 736.— zu Buche.

Briefe an die Redaktion. — Communications à l'adresse de la rédaction.

Kurzschlusskräfte an Transformatoren. In dieser geistvollen Arbeit des Herrn J. Biermanns besteht gleich am Anfang der Betrachtungen (Bulletin des S. E. V., 1923, Heft 4, Seite 214) eine Unklarheit in der Aufstellung der Grundgleichung $P_f = i^2 \frac{dL}{df}$ worin i und P_f momentane Werte des Stromes, der Kurzschlusskraft und L totale Streuinduktivität bedeuten. Die Variation des magnetischen Flusses Li ist gleich $d(Li) = i dL + L di$ und diese Aenderung ruft eine elektromotorische Kraft hervor, die der Leistung $\frac{Li di + i^2 dL}{dt}$ entspricht; daraus ergibt sich der Energiezuwachs $Li di + i^2 dL$; das zweite uns interessierende Glied $i^2 dL$ wird ausgeglichen durch: 1. Veränderung der potentiellen Energie $\frac{1}{2} i^2 dL$ und durch: 2. Arbeit der mechanischen Kräfte $P_f = \frac{1}{2} i^2 \frac{dL}{df}$.

Wir können zwei Fälle unterscheiden:

Fall 1: Wenn wir uns vorstellen, dass die Scheibenwicklung eines Transformators aus einer primären und einer sekundären Spule besteht, wie dies in Fig. 1 angedeutet ist und wir sodann supponieren, dass die beiden Spulen in den beiden

Richtungen $+X$, $-X$ frei beweglich sind, dann gilt:

$$\left| \frac{P_{1x}}{2} \right| = \left| \frac{P_{2x}}{2} \right| = \left| \frac{P_x}{2} \right| \text{ und}$$

$$\frac{1}{2} dLi^2 = \left[\frac{P_{1x}}{2} dx \right] + \left[-\frac{P_{2x}}{2} \cdot (-dx) \right] = P_x dx.$$

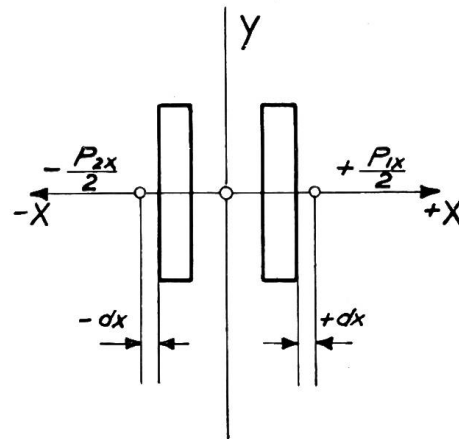


Fig. 1.

Aus dieser Gleichung folgt die einseitige Kraft bei gleichzeitigen beiderseitigen Verschiebungen:

$$\frac{P_x}{2} = \frac{1}{4} i^2 \frac{dL}{dx}.$$

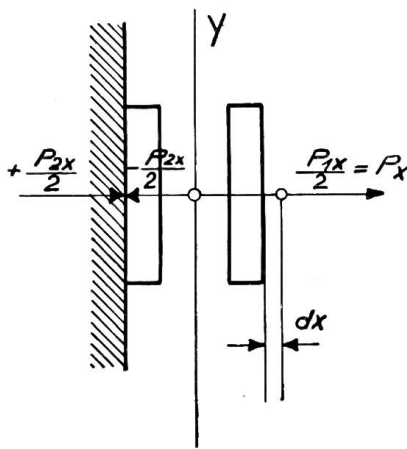


Fig. 2.

Fall 2: Dieselbe Anordnung ist so geändert, dass eine Spule beweglich ist, die zweite fix und von aussen gehalten.

Dieser Fall ist derjenige, den Herr Biermanns betrachtet. Die Kraft $-\frac{P_{2x}}{2}$ steht mit ihrer Reaktion $+\frac{P_{2x}}{2}$ im Gleichgewicht (Fig. 2), die Spule kann sich nicht bewegen, so dass die Arbeit $-\frac{P_{2x}}{dx} \cdot (-dx) = 0$ ist.

Es wird nur die Kraft $\frac{P_{1x}}{2}$ dynamisch wirken und wird sich als eine Kraft P_x äussern, die wir aus der Gleichung $\frac{P_{1x}}{2} dx = P_x dx = \frac{1}{2} i^2 dL$ bestimmen;

$P_x = \frac{1}{2} i^2 \frac{dL}{dx}$, also die Hälfte der momentanen Kraft P_f , mit der Herr Biermanns rechnet.

Havlíjek, Ing., Pilsen.

Miscellanea.

Der Verband Schweizerischer Elektro-Installationsfirmen (V. S. E. I.), der Kollektivmitglied des S. E. V. und dessen Präsident, Herr Ingenieur H. Egli, Vorstandsmitglied des S. E. V. ist, hat Samstag, den 13. September 1924 in Burgdorf seine XIX. (ordentliche) Generalversammlung abgehalten; gegen 100 Mitglieder haben daran teilgenommen. Auf die freundlich ergangene Einladung hin hatte der S. E. V. seinen Generalsekretär und der V. S. E. Herrn Direktor Rytz in Thun delegiert. Eine ausführliche Berichterstattung über diese Veranstaltung wird im Organ des V. S. E. I., der „Elektroindustrie“, erscheinen, weshalb wir an dieser Stelle uns darauf beschränken, zu erwähnen, dass neben der Erledigung der üblichen Jahresgeschäfte eine Statutenänderung zur Verhandlung und Annahme kam mit dem Beschluss, dieselbe einer Urabstimmung zu unterwerfen; die Erneuerungswahlen für die Verbandsorgane wurden bis nach Durchführung dieser Urabstimmung verschoben. Es wurde beschlossen, den Vertrag betreffs den Bezug von Beleuchtungskörpern und den Installationstarif für Starkstromanlagen einer Revision zu unterziehen. Die Herren Brodbeck und Wiesmann, Mitglieder der Revisionskommission des S. E. V. und V. S. E., referierten über die im Gange befindliche Revision der Vorschriften betreffs die Hausinstallationen (Vereinsvorschriften des S. E. V.). Die seit einigen Jahren versuchsweise vom V. S. E. durchgeführten Installateurprüfungen wurden als ein Mittel zur Hebung des Standes der Elektroinstallateure begrüsst, und es wurde der Wunsch ausgesprochen, dass sie zu einer dauernden Institution ausgebaut werden möchten. Die Versammlung beschäftigte sich auch mit dem neuesten, überraschend gekommenen Preisabschlag auf Osram-Lampen; der Vorstand wurde beauftragt, wegen der schädigenden Folgen, welche dieser Abschlag auf Inhaber grösserer Lampenlager haben könnte, bei der Osram-Gesellschaft vorstellig zu werden.

Mit der Verlegung der diesjährigen Generalversammlung nach Burgdorf hat der Vorstand des V. S. E. I. seinen Mitgliedern Gelegenheit geboten, die sehr reichhaltige und vortrefflich organisierte *kantonal-bernische Ausstellung für Gewerbe und Industrie*, die vom 1. August bis 15. Oktober dauert und über welche die Tagesblätter schon wiederholt berichtet haben, zu besichtigen.

Elektrizitätswerk Olten-Aarburg. An Stelle des auf 30. Juni d. J. zurückgetretenen Herrn Ingenieur Theodor Allemann¹⁾ wählte der Verwaltungsrat zum Direktor Herrn *Arthur Moll*, Ingenieur der A.-G. „Motor“, 1912–1918 Bauleiter des Kraftwerkes Olten-Gösigen. Prokuratörer sind, wie bisher, die Herren Dutoit, Lang und Zimmerli.

Das fünfte „Comptoir Suisse des Industries Alimentaires et Agricoles, Lausanne“, wird vom 13. bis 28. September dem Publikum zugänglich sein. Samstag, den 20. September findet der Deutschschweizertag statt. Besucher des Comptoir können bei Abstempelung ihres Eisenbahnbillets einfacher Fahrt in der Ausstellungshalle mit demselben Billett auch die Rückfahrt ausführen.

† **Nationalrat Alfred Frey, Dr. h. c.** Am 22. September ist in Zürich in seinem 65. Altersjahr Alfred Frey, der sehr verdienstvolle Präsident des Schweiz. Handels- und Industrievereins, gestorben. 1882 zum 1. Sekretär dieser damals schon hochangesehenen wirtschaftlichen Körperschaft ernannt, rückte er im Jahre 1900 zum Vizepräsidenten vor und wurde 1907 als Präsident gewählt. Als Mitglied des Nationalrates, als Leiter des Schweiz. Handels- und Industrievereins und als Abgeordneter des Bundesrates bei Handelsverträgen in Zollangelegenheiten hat der Verstorbene, der unbestrittene Fachkennner auf dem Gebiete der Volkswirtschaft und insbesondere der Handelspolitik, unserem Lande in treuer Hingabe vorzügliche Dienste geleistet.

¹⁾ Siehe Bulletin 1924, No. 8, Seite 427.

Communications des organes de l'Association.

Les articles paraissant sous cette rubrique sont, sauf indication contraire, *des communiqués officiels du Secrétariat général de l'A.S.E. et de l'U.C.S.*

Conventions de la Société des Nations. Au commencement du mois de juillet a. c. l'Association Suisse des Electriciens (A. S. E.) a reçu de la Société Suisse pour le Commerce et l'Industrie, dont elle fait partie, la lettre suivante:

„Wie Ihnen wahrscheinlich bekannt ist, hat im Herbst 1923 in Genf die zweite internationale allgemeine Verkehrs- und Transitkonferenz des Völkerbundes stattgefunden. Es sind in dieser Konferenz auch zwei Konventionen ausgearbeitet worden über den Transport und den Transit von elektrischer Energie, sowie über die Nutzbarmachung von Wasserkraften, die mehrere Staaten interessieren.

Die Handelsabteilung des Eidgen. Volkswirtschaftsdepartements hat dem Vorort diese Konventionen zugestellt mit der Einladung, sich zu der Frage ihrer Unterzeichnung durch die Schweiz zu äussern. Ehe wir uns zu der Angelegenheit aussprechen, möchten wir auch Ihrem Verein Gelegenheit zur Vernehmlassung bieten und überlassen Ihnen beigeschlossen je ein Exemplar der erwähnten Konventionen zur Kenntnisnahme.

Wie erwähnt, handelt es sich, da nicht Entwürfe, sondern bereits fertige Konventionen vorliegen, nicht etwa darum, allfällig wünschbar erscheinende Abänderungsanträge vorzubringen, sondern lediglich um die Frage, ob der Unterzeichnung der Konventionen durch die Schweiz Bedenken entgegenstehen oder nicht.“

Ces deux conventions sont rédigées en français et en anglais. Nous donnons le texte français ci-après:

Convention

relative au transport en transit de l'énergie électrique.

(La Convention devant rester ouverte jusqu'au 31 octobre 1924, les noms des parties et de leurs représentants seront inscrits à cette date suivant l'ordre alphabétique.)

Désireuses de faciliter l'entente internationale dans la conclusion d'accords entre Etats intéressés relatifs au transit de l'énergie électrique;

Ayant accepté l'invitation de la Société des Nations de participer à une conférence réunie à Genève le 15 novembre 1923;

Soucieux de conclure une convention générale à cet effet, les Hautes Parties contractantes ont nommé pour leurs plénipotentiaires:

(Suivent les noms.)

lesquels, après avoir communiqué leurs pleins pouvoirs trouvés en bonne et due forme, sont convenus de ce qui suit:

Article premier.

Chaque Etat contractant s'engage à négocier avec tout autre Etat contractant qui lui en adresserait la demande en vue de la conclusion d'accords destinés à assurer le transport en transit de l'énergie électrique à travers son territoire.

Toutefois, les Etats contractants se réservent la faculté de ne pas appliquer les dispositions de l'alinéa précédent dans les cas où ils pourraient invoquer contre le transport en transit d'énergie électrique à travers leur territoire des motifs d'opposition fondée sur le préjudice grave qu'un tel transport occasionnerait à leur économie ou à leur sécurité nationales.

Article 2.

Est considérée comme transportée en transit à travers le territoire d'un Etat contractant, l'énergie électrique qui les traverse par des conducteurs spécialisés, sans être, même en partie, ni produite, ni utilisée, ni transformée dans les limites de ce territoire.

Article 3.

Les solutions techniques à envisager en exécution du premier alinéa de l'article premier tiendront compte exclusivement des considérations qui s'exerceraient légitimement dans des cas analogues de transport intérieur, étant entendu, toutefois, qu'il pourra être exceptionnellement tenu compte des frontières politiques au cas où les dites solutions n'en seraient pas affectées sensiblement.

Article 4.

Les accords visés à l'article premier prévoiront notamment:

- a) les conditions générales d'établissement et d'entretien des lignes;
- b) les prestations équitables à fournir à l'Etat sur le territoire duquel s'effectue le transport en transit pour frais, risques, dommages et charges de toute nature, dépenses d'administration et de surveillance, occasionnés par l'établissement et le fonctionnement des lignes, ainsi que pour le remboursement des frais d'entretien, s'il y a lieu;
- c) l'organisation du contrôle technique et de la surveillance de la sécurité publique;
- d) les modalités des communications téléphoniques ou télégraphiques nécessaires pour le service de transport en transit d'énergie électrique;
- e) le mode de règlement des différends sur l'interprétation et l'application des accords.

Article 5.

L'établissement des lignes, le transport en transit et les installations destinées à assurer ce transport seront soumis, dans l'Etat sur le territoire duquel s'effectue le transit, aux dispositions légales et administratives applicables à

l'établissement des lignes, au transport d'énergie et aux installations similaires, selon la législation de cet Etat.

Article 6.

Le transport en transit de l'énergie électrique ne sera soumis à aucuns droits ou taxes spéciaux en raison du fait que ce transport s'effectue en transit.

Article 7.

Les Etats contractants s'engagent à faciliter sur leur territoire et dans le cadre de leur législation nationale l'application des accords visés à l'article premier.

Article 8.

Les dispositions de la présente Convention n'imposent à aucun Etat contractant l'obligation d'user du droit d'expropriation, ni d'établir aucune servitude.

Article 9.

La présente Convention ne fixe pas les droits et les devoirs des belligérants et des neutres en temps de guerre. Néanmoins, elle subsistera en temps de guerre dans la mesure compatible avec ces droits et ces devoirs.

Article 10.

La présente Convention ne comporte aucunement le retrait de facilités plus grande que celles résultant de ses dispositions et qui auraient été accordées, dans des conditions compatibles avec ses principes, aux transports en transit de l'énergie électrique, sur le territoire placé sous la souveraineté ou sous l'autorité de l'un quelconque des Etats contractants. Elle ne comporte pas davantage l'interdiction d'en accorder à l'avenir de semblables.

Article 11.

La présente Convention n'affecte en rien les droits et obligations des Etats contractants, en vertu des conventions ou traités antérieurs sur les matières faisant l'objet de la présente Convention, ou de dispositions sur les mêmes matières de traités généraux, notamment des Traités de Versailles, Trianon et autres traités ayant mis fin à la guerre de 1914/1918.

Article 12.

Si un différend surgit entre Etats contractants, au sujet de l'application ou de l'interprétation de la présente Convention, et si ce différend ne peut être réglé soit directement entre les parties, soit par tout autre moyen de règlement amiable, les parties pourront soumettre ce différend pour avis consultatif à l'organe qui se trouverait institué par la Société des Nations comme organe consultatif et technique des Membres de la Société en ce qui concerne les communications et le transit, à moins qu'elles n'aient décidé ou ne décident d'un commun accord de recourir à une autre procédure, soit consultative, soit arbitrale, soit judiciaire.

Les dispositions de l'alinéa précédent ne sont pas applicables au regard de tout Etat qui invoquerait, pour s'opposer au transport en transit, des motifs fondés sur des préjudices graves à son économie ou à sa sécurité nationales.

Article 13.

Il est entendu que la présente Convention ne doit pas être interprétée comme réglant en quoi que ce soit les droits et obligations *inter se* de territoires faisant partie ou placés sous la protection d'un même Etat souverain, que ces territoires pris individuellement soient ou non Etats contractants.

Article 14.

Rien, dans la présente Convention, ne pourra être interprété comme affectant en quoi que ce soit les droits ou obligations de tout Etat contractant en tant que Membre de la Société des Nations.

Article 15.

La présente Convention, dont les textes français et anglais feront également foi, portera la date de ce jour et sera, jusqu'au 31 octobre 1924, ouverte à la signature de tout Etat représenté à la Conférence de Genève, de tout Membre de la Société des Nations et de tout Etat à qui le Conseil de la Société des Nations aura, à cet effet, communiqué un exemplaire de la présente Convention.

Article 16.

La présente Convention est sujette à la ratification. Les instruments de ratification seront transmis au Secrétaire général de la Société des Nations, qui en notifiera le dépôt à tous Etats signataires ou adhérents.

Article 17.

A partir du premier novembre 1924, tout Etat représenté à la Conférence de Genève, tout membre de la Société des Nations et tout Etat auquel le Conseil de la Société des Nations aura, à cet effet, communiqué un exemplaire pourra adhérer à la présente Convention.

Cette adhésion s'effectuera au moyen d'un instrument communiqué au Secrétaire général de la Société des Nations, aux fins de dépôt dans les archives du Secrétariat. Le Secrétaire général notifiera ce dépôt immédiatement à tous Etats signataires ou adhérents.

Article 18.

La présente Convention n'entrera en vigueur qu'après avoir été ratifiée au nom de trois Etats. La date de son entrée en vigueur sera le quatre-vingt-dixième jour après la réception, par le Secrétaire général de la Société des Nations, de la troisième ratification. Ultérieurement, la présente Convention prendra effet, en ce qui concerne chacune des Parties, quatre-vingt-dix jours après la réception de la ratification ou de la notification de l'adhésion.

Conformément aux dispositions de l'article 18 du Pacte de la Société des Nations, le Secrétaire général enregistrera la présente Convention le jour de l'entrée en vigueur de cette dernière.

Article 19.

Un recueil spécial sera tenu par le Secrétaire général de la Société des Nations, indiquant, compte tenu de l'article 21, quelles Parties ont signé ou ratifié la présente Convention, y ont adhéré ou l'ont dénoncée. Ce recueil sera cons-

tamment ouvert aux Membres de la Société et publication en sera faite aussi souvent que possible, suivant les indications du Conseil.

Article 20.

Sous réserve des dispositions de l'article 11 de la présente Convention, celle-ci peut être dénoncée par l'une quelconque des Parties, après l'expiration d'un délai de cinq ans à partir de la date de son entrée en vigueur pour ladite Partie. La dénonciation sera faite sous forme de notification écrite, adressée au Secrétaire général de la Société des Nations. Copie de cette notification, informant toutes les autres Parties de la date à laquelle elle a été reçue, leur sera immédiatement transmise par le Secrétaire général.

La dénonciation prendra effet un an après la date à laquelle elle aura été reçue par le Secrétaire général et ne sera opérante qu'en ce qui concerne l'Etat qui l'aura notifiée.

Article 21.

Tout Etat signataire de la présente Convention ou y adhérant peut déclarer, soit au moment de sa signature, soit au moment de sa ratification ou de son adhésion, que son acceptation de la présente Convention n'engage pas, soit l'ensemble, soit tel de ses protectorats, colonies, possessions ou territoires d'outre-mer soumis à sa souveraineté ou à son autorité, et peut, ultérieurement et conformément à l'article 17, adhérer séparément au nom de l'un quelconque de ces protectorats, colonies, possessions, ou territoires d'outre-mer exclus par cette déclaration.

La dénonciation pourrait également s'effectuer séparément pour tout protectorat, colonie, possession ou territoire d'outre-mer; les dispositions de l'article 20 s'appliqueront à cette dénonciation.

Article 22.

La révision de la présente Convention pourra être demandée à toute époque par un tiers des Etats contractants.

En foi de quoi, les plénipotentiaires susnommés ont signé la présente Convention.

Fait à Genève, le décembre mil neuf cent vingt-trois, en un seul exemplaire qui restera déposé dans les archives du Secrétariat de la Société des Nations.

Protocole de signature de la Convention relative au transport en transit de l'énergie électrique.

Au moment de procéder à la signature de la Convention relative au transport en transit de l'énergie électrique, conclue à la date de ce jour, les soussignés, dûment autorisés, sont convenus de ce qui suit:

La Convention ne contient aucunement l'obligation, pour un Etat contractant, d'accorder aux propriétaires ou entrepreneurs de lignes servant au transit de l'énergie électrique un traitement plus favorable sur son territoire qu'aux propriétaires ou entrepreneurs de lignes servant au transport de l'énergie électrique dans l'intérieur du pays.

La Convention ne vise pas les lignes destinées exclusivement à la transmission des signaux et de la parole.

Le présent Protocole aura les mêmes force, valeur et durée que la Convention conclue à la date de ce jour et dont il doit être considéré comme faisant partie intégrante.

En foi de quoi les Plénipotentiaires susnommés ont signé le présent Protocole.

Fait à Genève, le décembre mil neuf cent vingt-trois, en simple expédition qui sera déposée dans les archives du Secrétariat de la Société des Nations; copie conforme en sera remise à tous les Etats représentés à la Conférence.

Convention

relative à l'aménagement des forces hydrauliques intéressant plusieurs Etats.

(La Convention devant rester ouverte jusqu'au 31 octobre 1924, les noms des parties et de leurs représentants seront inscrits à cette date suivant l'ordre alphabétique).

Désireux de faciliter la mise en valeur et d'améliorer le rendement des forces hydrauliques par une entente internationale.

Ayant accepté l'invitation de la Société des Nations de participer à une conférence réunie à Genève le 15 novembre 1923.

Soucieux de conclure une convention générale à cet effet, les Hautes Parties contractantes ont nommé pour leurs plénipotentiaires:

(Suivent les noms.)

lesquels, après avoir communiqué leurs pleins pouvoirs trouvés en bonne et due forme, sont convenus de ce qui suit:

Article premier.

La présente Convention ne modifie en aucune manière la liberté pour tout Etat, dans le cadre du droit international, d'exécuter sur son territoire tous travaux d'aménagement de forces hydrauliques qu'il désire.

Article 2.

Dans le cas où la mise en valeur rationnelle de forces hydrauliques comporte une étude internationale, les Etats contractants intéressés se prêteront à cette étude. Il y sera procédé en commun, sur la demande de l'un d'entre eux, afin de rechercher la solution la plus favorable à l'ensemble de leurs intérêts, et, compte tenu des ouvrages existants entrepris ou projetés, d'arrêter si possible un programme d'aménagement.

Tout Etat contractant qui désirerait modifier un programme d'aménagement ainsi arrêté provoquerait, s'il y a lieu, une nouvelle étude, dans les conditions prévues à l'alinéa précédent.

L'exécution d'un programme d'aménagement n'est obligatoire pour chaque Etat que si cette obligation est formellement acceptée.

Article 3.

Lorsqu'un Etat contractant désire exécuter des travaux d'aménagement de forces hydrauliques en partie sur son propre territoire, en partie sur le territoire de tout autre Etat contractant, ou

comportant une modification de l'état des lieux sur le territoire de toute autre Etat contractant, les Etats intéressés négocieront en vue de la conclusion d'accords destinés à permettre l'exécution de ces travaux.

Article 4.

Lorsqu'un Etat contractant désire exécuter des travaux d'aménagement de forces hydrauliques dont il pourrait résulter pour tout autre Etat contractant un préjudice grave, les Etats intéressés négocieront en vue de la conclusion d'accords destinés à permettre l'exécution de ces travaux.

Article 5.

Les solutions techniques adoptées dans les accords visés aux articles précédents tiendront compte, dans le cadre de chaque législation nationale, exclusivement des considérations qui s'exerceraient légitimement dans des cas analogues d'aménagement de forces hydrauliques n'intéressant qu'un seul Etat, abstraction faite de toute frontière politique.

Article 6.

Les accords visés aux articles précédents pourront prévoir notamment, selon les cas :

- a) les conditions générales d'établissement, d'entretien et d'exploitation des ouvrages ;
- b) les prestations équitables entre Etats intéressés pour frais, risques, dommages et charges de toutes natures, occasionnés par l'établissement et l'exploitation des ouvrages, ainsi que pour le remboursement des frais d'entretien ;
- c) le règlement des questions de coopération financière ;
- d) l'organisation du contrôle technique et de la surveillance de la sécurité publique ;
- e) la protection des sites ;
- f) le règlement d'eau ;
- g) la protection des droits des tiers ;
- h) le mode de règlement des différends sur l'interprétation et l'application des accords.

Article 7.

L'établissement et l'exploitation des ouvrages destinés à l'utilisation des forces hydrauliques seront soumis sur le territoire de chaque Etat aux dispositions légales et administratives applicables à l'établissement et à l'exploitation d'ouvrages similaires dans cet Etat.

Article 8.

En ce qui concerne les voies navigables prévues comme devant être soumises à la Convention générale sur le régime des voies navigables d'intérêt international, les droits et obligations qui pourraient résulter des accords conclus en conformité de la présente Convention ne devront être entendus que sous réserve des droits et obligations résultant de la Convention générale et des actes particuliers régissant les dites voies navigables.

Article 9.

La présente Convention ne fixe pas les droits et les devoirs des belligérants et des neutres en temps de guerre. Néanmoins, elle subsistera en

temps de guerre dans la mesure compatible avec ces droits et ces devoirs.

Article 10.

La présente Convention ne comporte aucunement le retrait de facilités plus grandes que celles résultant de ses dispositions, et qui auraient été accordées dans des conditions compatibles avec ses principes à l'aménagement des forces hydrauliques. Elle ne comporte pas davantage l'interdiction d'en accorder à l'avenir de semblables.

Article 11.

La présente Convention n'affecte en rien les droits et obligations des Etats contractants, en vertu de conventions ou traités antérieurs sur les matières faisant l'objet de la présente Convention, ou de dispositions sur les mêmes matières de traités généraux, notamment des Traités de Versailles, Trianon et autres traités ayant mis fin à la guerre de 1914/1918.

Article 12.

Si un différend surgit entre Etats contractants, au sujet de l'application ou de l'interprétation de la présente Convention, et si ce différend ne peut être réglé, soit directement entre les parties, soit par tout autre part de règlement amiable, les parties pourront soumettre ce différend pour avis consultatif à l'organe qui se trouverait institué par la Société des Nations comme organe consultatif et technique des Membres de la Société en ce qui concerne les communications et le transit, à moins qu'elles n'aient décidé ou ne décident d'un commun accord de recourir à une autre procédure soit consultative, soit arbitrale, soit judiciaire.

Les dispositions de l'alinéa précédent ne sont pas applicables au regard de tout Etat qui invoquerait, pour s'opposer à l'aménagement des forces hydrauliques, des motifs fondés sur des préjudices graves à son économie ou à sa sécurité nationale.

Article 13.

Il est entendu que la présente Convention ne doit pas être interprétée comme réglant en quoi que ce soit les droits et obligations *inter se* de territoires faisant partie ou placés sous la protection d'un même Etat souverain, que ces territoires pris individuellement soient ou non Etats contractants.

Article 14.

Rien dans les précédents articles ne pourra être interprété comme affectant en quoi que ce soit les droits et obligations de tout Etat contractant en tant que membre de la Société des Nations.

Article 15.

La présente Convention, dont les textes français et anglais feront également foi, portera la date de ce jour, et sera, jusqu'au 31 octobre 1924, ouverte à la signature de tout Etat représenté à la Conférence de Genève, de tout Membre de la Société des Nations et de tout Etat à qui le conseil de la Société des Nations aura à cet effet communiqué un exemplaire de la présente Convention.

Article 16.

La présente Convention est sujette à ratification. Les instruments de ratification seront transmis au Secrétaire général de la Société des Nations, qui en notifiera le dépôt à tous Etats signataires ou adhérents.

Article 17.

A partir du premier novembre 1924, tout Etat représenté à la Conférence de Genève le 15 novembre 1923, tout membre de la Société des Nations et tout Etat auquel le Conseil de la Société des Nations aura, à cet effet, communiqué un exemplaire, pourra adhérer à la présente Convention.

Cette adhésion s'effectuera au moyen d'un instrument communiqué au Secrétaire général de la Société des Nations, aux fins de dépôts dans les archives du Secrétariat. Le Secrétaire général notifiera ce dépôt immédiatement à tous Etats signataires et adhérents.

Article 18.

La présente Convention n'entrera en vigueur qu'après avoir été ratifiée au nom de trois Etats. La date de son entrée en vigueur sera le quatre-vingt-dixième jour après la réception par le Secrétaire général de la Société des Nations de la troisième ratification. Ultérieurement, la présente Convention prendra effet, en ce qui concerne chacune des parties, quatre-vingt-dix jours après la réception de la ratification ou de la notification de l'adhésion.

Conformément aux dispositions de l'article 18 du Pacte de la Société des Nations, le Secrétaire général enregistrera la présente Convention le jour de l'entrée en vigueur de cette dernière.

Article 19.

Un recueil spécial sera tenu par le Secrétaire général de la Société des Nations, indiquant, compte tenu de l'article 21 quelles parties ont signé ou ratifié la présente Convention, y ont adhéré ou l'ont dénoncée. Ce recueil sera constamment ouvert aux Membres de la Société et publication en sera faite aussi souvent que possible, suivant les indications du Conseil.

Article 20.

Sous réserve des dispositions de l'article 11 de la présente Convention, celle-ci peut être dénoncée par l'une quelconque des parties, après l'expiration d'un délai de cinq ans, à partir de la date de son entrée en vigueur pour ladite partie. La dénonciation sera faite sous forme de notification écrite, adressée au Secrétaire général de la Société des Nations. Copie de cette notification informant toutes les autres parties de la date à laquelle elle a été reçue, leur sera immédiatement transmise par le Secrétaire général.

La dénonciation prendra effet un an après la date à laquelle elle aura été reçue par le Secrétaire général, et ne sera opérante qu'en ce qui concerne l'Etat qui l'aura notifiée.

Article 21.

Tout Etat signataire de la présente Convention ou y adhérant peut déclarer, soit au moment de sa signature, soit au moment de sa ratification

ou de son adhésion, que son acceptation de la présente Convention n'engage pas, soit l'ensemble, soit tel de ses protectorats, colonies, possessions ou territoires d'outre-mer; soumis à sa souveraineté ou à son autorité, et peut, ultérieurement et conformément à l'article 17, adhérer séparément au nom de l'un quelconque de ses protectorats, colonies, possessions ou territoires d'outre-mer, exclus par cette déclaration.

La dénonciation pourrait également s'effectuer séparément pour tout protectorat, colonie, possession ou territoire d'outre-mer; les dispositions de l'article 20 s'appliqueront à cette dénonciation.

Article 22.

A l'expiration de chaque époque de cinq ans après la mise en vigueur de la présente Convention, la révision de la présente Convention pourra être demandée par trois Etats contractants. A toutes autres époques, la révision de la présente Convention pourra être demandée par un tiers des Etats contractants.

Les deux Conventions intéressant principalement les membres de l'Union de Centrales Suisses d'Electricité (— qui font également partie de l'Association Suisse des Electriciens —), le secrétariat général a remis copie de ces conventions aux membres de la Commission d'Administration de l'A. S. E. et de l'U. C. S., qu'il a invités, d'accord avec les présidents des deux Associations, à se réunir en séance pour en délibérer. Cette séance n'a pu avoir lieu que le 6 septembre, plusieurs membres ayant été en vacances ou en voyage à l'étranger avant cette date. La commission d'administration a décidé de communiquer ce qui suit au Département Fédéral de l'Economie Publique, avec prière de transmettre au Conseil Fédéral:

A. Convention relative au Transport en Transit de l'Energie électrique.

„Die Kommission hat beschlossen, dem h. Bundesrat zu empfehlen, diese Konvention nicht zu unterzeichnen; die Bedenken, die zu diesem Beschlusse geführt haben, sind mannigfacher Natur.

Zunächst wurde darauf hingewiesen, dass von allen Ländern, die an der Konferenz von 1923 in Genf vertreten waren, kaum ein Land so sehr in Frage kommen könnte, von elektrischen Transitleitungen durchzogen zu werden, wie die Schweiz wegen der Kleinheit ihres Gebietes und wegen ihrer Lage inmitten grosser Länder, die einmal ein Interesse daran haben könnten, auf elektrischem Wege einander Energie zuzuschieben, sei es, dass dieselbe durch Dampf, sei es, dass sie durch Wasser erzeugt würde. Solche Transitleitungen können den bestehenden und noch entstehenden schweizerischen Elektrizitätswerken in bezug auf Stromexport Konkurrenz machen. Bei dem einstweilen erst zum kleineren Teil erfolgten Ausbau unserer Wasserkräfte ist es sehr wichtig, dass nicht andern Staaten mit Bezug auf unser Gebiet durch eine derartige Konvention, Erleichterungen für die Erstellung von Konkurrenzlei-

tungen, die vielleicht anfänglich nicht als solche in Erscheinung treten, in Aussicht gestellt werden.

Wie Ihnen bekannt ist, begegnet heute schon in unserem Lande das Erstellen von elektrischen Freileitungen, seien es Schwach- oder Starkstromleitungen, seien es Niederspannungs- oder Hochspannungsleitungen, Schwierigkeiten aller Art, und es hat den Anschein, als ob diese Schwierigkeiten in nächster Zeit noch zunehmen werden. Wenn nun noch Transitleitungen dazu kommen, die nach dem heutigen Stand der Technik kaum anders denn als Freileitungen (Hochspannungs-Weitspannleitungen) gebaut werden können, so werden dieselben sicherlich im ganzen Lande herum einer scharfen Opposition begegnen. Ohne Zweifel würde deren Erstellung den Bau von Freileitungen für unsere eigenen Zwecke erheblich erschweren und an einzelnen Orten direkt unmöglichen.

Man hört allerdings das Argument, die Konvention sei durch die vielen Vorbehalte und Sicherungen, die sie enthält, praktisch bedeutungslos geworden. Wir sind nicht dieser Ansicht. Schon der Versuch der Erstellung einer Transitleitung durch die Schweiz kann durch die Alarmierung der Heimatschutzvereinigungen, sowie durch das Angebot hoher Entschädigungen für die Durchleitungsrechte nur Verlegenheiten und unerwünschte Beunruhigung verursachen. Auch präjudiziert die Unterzeichnung eines internationalen Uebereinkommens die eigene Gesetzgebung, was gewiss nicht zu verantworten ist, wenn es sich um eine Konvention handelt, welcher man die praktische Bedeutung absprechen will.

Es lässt sich auch nicht voraussehen, wie in jenem Zeitpunkt, da solche Transitleitungen gebaut werden sollten, die wirtschaftliche und politische Lage unseres Landes sein wird; aber es ist denkbar, dass der Bundesrat von seinem in der Konvention vorgesehenen Einspruchrecht könnte Gebrauch machen wollen und dass das dann von Seite der Nachbarstaaten, die transitieren wollen, als unfreundlicher Akt aufgefasst würde und dass eventuell sogar Gegenmassnahmen ergriffen werden könnten. Es ist z. B. nicht ausgeschlossen, dass der Bundesrat, wenn er die Konvention unterschrieben hat, in die unangenehme Lage versetzt werden könnte, Begehren um Erteilung des Expropriationsrechtes abzulehnen, sich auf Art. 5 der Konvention berufend. Solche und ähnliche Anstände könnten sich in vermehrter Zahl ergeben, und da erscheint es der Kommission richtiger zu sein und eine klarere Situation zu schaffen, wenn der Bundesrat gleich zu Anfang die Konvention nicht unterzeichnet. Dadurch werden ja dem Bau von Transitleitungen in denjenigen Ländern, welche die Konvention unterschrieben haben oder noch unterschreiben werden, keine Schwierigkeiten bereitet.

Auf Grund von freihändigen Abmachungen, die sich aus wirtschaftlichen Bedürfnissen heraus ergeben haben, besteht jetzt schon die Möglichkeit eines Stromaustausches zwischen mehreren Ländern (z. B. zwischen Italien - Schweiz - Frankreich), ohne dass die Schweiz, durch Staatsverträge gebunden, die unbefriedigende Rolle eines transitierten Landes spielen muss. Auch aus dieser Erwägung heraus betrachtet die Verwaltungs-

kommission die Transitkonvention als überflüssig und unnützlich und daher nicht erwünscht.

Endlich weist die Kommission auf Art. 11 hin, in welchem von den Friedensverträgen von Versailles und Trianon und andern Verträgen, die am Ende des Krieges 1914/18 abgeschlossen worden sind, die Rede ist. Die Kommission kennt diese Verträge nicht und vermag daher nicht zu beurteilen, inwieweit der Hinweis auf dieselben in dem Transitabkommen schweizerische Interessen gefährden könnte.

Resümierend erblickt die Verwaltungskommission des S. E. V. und V. S. E. in der durch eine Konvention gebundenen Duldung von Transitleitungen nur Nachteile für unsere Elektrizitätswirtschaft und unser Land im allgemeinen und gelangt dazu, dem h. Bundesrat zu beantragen, die *Convention relative au Transport en Transit de l'Energie électrique* nicht zu unterzeichnen.“

B. Convention relative à l'aménagement des forces hydrauliques intéressant plusieurs Etats.

„Die Verwaltungskommission ist der Ansicht, dass dem Unterzeichnen dieser Konvention durch den h. Bundesrat *keine* Bedenken entgegenstehen, obschon sie für die Schweiz nicht als notwendig betrachtet wird; bekanntlich bestehen bereits internationale Abmachungen betreffs die Benützung von Wasserkräften an schweizerischen Grenzflüssen.

Die Kommission macht indessen auch hier einen Vorbehalt wegen Art. 11, in welchem auf die Friedensverträge von Versailles und Trianon und andere Verträge, die am Ende des Krieges von 1914/18 abgeschlossen worden sind, hingewiesen wird. Die Kommission kennt diese Verträge nicht, dagegen setzt sie voraus, dass dieselben dem h. Bundesrat soweit bekannt sind, um beurteilen zu können, dass durch die Aufnahme von Art. 11 in die Konvention nicht schweizerische Interessen gefährdet werden, seien es allgemeine, seien es spezielle, wie z. B. betreffend die Wasserrechte am Rhein, an denen Deutschland beteiligt ist.“

Exportation de l'énergie électrique. Nous pensons être agréable aux membres de nos associations en reproduisant ci-dessous la nouvelle ordonnance du Conseil fédéral:

Ordonnance

sur

l'exportation de l'énergie électrique.

(Du 4 septembre 1924.)

Le Conseil fédéral suisse,

en application des articles 8, 9, 10, 72 et 74, al. 1, de la loi fédérale du 22 décembre 1916 sur l'utilisation des forces hydrauliques*);

vu les propositions de la commission fédérale pour l'exportation de l'énergie électrique;

après avoir entendu la commission fédérale de l'économie hydraulique;

sur la proposition de son département de l'intérieur,

arrête:

*) Voir Recueil officiel, tome XXXIII, page 191.

I. Dispositions générales.

Autorisation.

Article premier. ¹ L'exportation de l'énergie électrique produite par des eaux suisses est soumise à l'autorisation du Conseil fédéral et assujettie au contrôle des autorités fédérales. Lorsque la Suisse n'est pas seule à disposer de la force hydraulique du cours d'eau considéré, l'autorisation d'exportation est nécessaire pour la part de l'énergie électrique revenant à la Suisse.

² Le contrôle porte sur la totalité de l'énergie transportée à l'étranger.

³ Les dispositions de la présente ordonnance sont aussi applicables, par analogie, à l'exportation de la force hydraulique sous une autre forme que celle de l'énergie électrique, par exemple par dérivation d'eau ou par transport mécanique.

⁴ Les demandes d'autorisation d'exportation et les demandes de modification ou de renouvellement d'une autorisation existante doivent être adressées au service fédéral des eaux.

Commission pour l'exportation de l'énergie électrique.

Art. 2. ¹ Le Conseil fédéral nomme, pour une durée de trois ans, une commission de cinq membres, chargée de donner son préavis sur les demandes d'autorisation d'exportation d'énergie électrique ainsi que sur les questions connexes d'ordre général. Cette commission, dans laquelle les producteurs et les consommateurs sont également représentés, est présidée par le chef du département fédéral de l'intérieur. Le directeur du service fédéral des eaux remplace, le cas échéant, le chef du département fédéral de l'intérieur à la présidence de la commission.

² Sont en outre désignés, pour la même période administrative de trois ans, deux suppléants.

³ Le secrétariat de la commission est confié au service fédéral des eaux.

Principes régissant l'octroi des autorisations.

Art. 3. ¹ L'autorisation est refusée si l'exportation est contraire à l'intérêt public et s'il est à prévoir que l'eau ou l'énergie trouveront une utilisation convenable en Suisse dans le temps pour lequel l'autorisation est demandée (art. 8 de la loi sur l'utilisation des forces hydrauliques).

² L'autorisation est accordée pour une puissance maximum, une quantité d'énergie et une durée déterminées et aux autres conditions fixées par le Conseil fédéral.

³ La durée de l'autorisation est fixée en tenant compte de l'intérêt du pays, ainsi que des conditions générales et particulières dans lesquelles se présente la demande. Dans la règle, cette durée ne dépassera pas 20 ans.

⁴ L'autorisation une fois concédée peut être révoquée moyennant indemnité, pour raison d'intérêt public.

⁵ Le renouvellement des autorisations est assujéti à la même procédure que s'il s'agissait de demandes nouvelles.

Extinction de l'autorisation.

Art. 4. L'autorisation prend fin s'il n'en a pas été fait usage dans le délai de deux ans à comp-

ter de la date de l'entrée en vigueur ou si l'exportation d'énergie a été interrompue pendant deux ans.

Autorisations temporaires.

Art. 5. Dans les cas urgents, où il s'agit d'utiliser avantageusement et sans délai un excédent d'énergie, le Conseil fédéral peut accorder une autorisation d'exportation temporaire, pourvu que les installations indispensables existent dans leurs parties essentielles. Cette autorisation peut être révoquée en tout temps sans indemnité.

II. Procédure appliquée aux demandes d'autorisation.

Publication de la demande.

Art. 6. ¹ Après production par le requérant des pièces justificatives prévues au chapitre III, art. 13, la demande d'autorisation d'exportation est publiée par deux fois dans la Feuille officielle suisse du commerce et dans la Feuille fédérale. Cette publication comporte l'invitation à signaler au service fédéral des eaux à Berne, dans un délai de 30 jours à dater de la première publication dans la Feuille fédérale et dans la Feuille officielle suisse du Commerce, toute demande d'utilisation en Suisse du courant dont l'exportation est envisagée, ainsi que toutes autres oppositions éventuelles contre la demande d'autorisation.

² Le requérant est tenu de donner lui-même toutes les indications nécessaires à la publication de la demande, d'après un schéma établi par le service fédéral des eaux.

³ Les frais des publications susvisées et, le cas échéant, des publications cantonales, sont à la charge du requérant.

Consultation de l'autorité cantonale.

Art. 7. Le département fédéral de l'intérieur fournit aux gouvernements des cantons les plus directement intéressés l'occasion d'exprimer leur avis, dans le délai mentionné à l'art. 6¹, sur la demande d'autorisation.

Oppositions.

Art. 8. ¹ Toutes oppositions formulées contre la demande d'autorisation d'exportation d'énergie électrique seront adressées, avec indication des motifs à l'appui, au service fédéral des eaux, à Berne.

² Celui-ci fournit au requérant l'occasion de s'expliquer, dans un délai déterminé, au sujet des oppositions élevées contre sa demande.

Préavis de la commission pour l'exportation de l'énergie électrique.

Art. 9. ¹ Le service fédéral des eaux donne sans retard aux membres de la commission pour l'exportation de l'énergie électrique communication des demandes dont il est saisi. Il leur communique également, sous une forme sommaire, les oppositions soulevées, les explications ou avis recueillis au sujet de ces demandes et les conditions de livraison. Toutes ces communications sont faites à titre confidentiel.

² La commission examine, en tenant compte de l'intérêt du pays, les conditions générales et

particulières dans lesquelles se présente la demande. Elle soumet au département fédéral de l'intérieur, pour transmission au conseil fédéral, ses propositions écrites relatives à la demande et aux oppositions formulées.

³ Il est loisible au président ou à la commission de désigner un ou deux rapporteurs.

⁴ De son côté, le département fédéral de l'intérieur présente au Conseil fédéral un rapport et des propositions au sujet de la demande présentée.

Publication des autorisations.

Art. 10. La décision du Conseil fédéral est publiée dans la Feuille fédérale et portée à la connaissance des gouvernements des cantons les plus directement intéressés.

Compétence.

Art. 11. Les autorisations portant sur des puissances qui n'excèdent pas 500 kilowatts sont accordées par le département fédéral de l'intérieur, sans qu'il y ait lieu de publier la demande ni de prendre l'avis de la commission et des autorités cantonales.

III. Ravitaillement du pays en énergie.

Procédure préalable au dépôt d'une demande d'autorisation d'exportation.

Art. 12. ¹ Avant de présenter une demande d'autorisation d'exportation, le requérant est tenu d'offrir sous une forme convenable aux consommateurs suisses entrant rationnellement en ligne de compte l'énergie qu'il se propose d'exporter à l'étranger.

² La question de l'utilisation de l'énergie dans le pays devra être élucidée dans ses points essentiels au moment du dépôt de la demande.

³ Les usines qui fournissent ou se proposent de fournir de l'énergie électrique dans la même zone de distribution en territoire étranger pourront être tenues de conclure à cet effet une entente mutuelle.

Pièces justificatives concernant le ravitaillement du pays en énergie.

Art. 13. ¹ Toutes les pièces justificatives requises pour permettre la juste appréciation d'une demande d'autorisation d'exportation d'énergie électrique devront être produites au service fédéral des eaux au moment du dépôt de la demande.

² Ces pièces comprennent :

- a) les contrats de fourniture d'énergie, conclus entre le requérant et le consommateur étranger, soit en original, soit en copie légalisée ;
- b) un document indiquant l'origine de l'énergie destinée à l'exportation ;
- c) un plan général des lignes de transport entre le lieu de production de l'énergie et celui de la remise au consommateur étranger ;
- d) des propositions concernant les installations destinées au mesurage et au contrôle de l'énergie fournie ;
- e) un document justificatif spécifiant les quantités d'énergie déjà fournies tant en Suisse qu'à l'étranger, les quantités encore disponibles dans les usines existantes ou à créer

et enfin celles dont l'entreprise requérante s'approvisionne auprès d'autres usines ;

f) la preuve que le requérant s'est préalablement préoccupé de satisfaire aux besoins de la consommation suisse, en conformité des articles 12 et 14 de la présente ordonnance.

³ L'entreprise devra tenir d'une façon continue pendant la durée de l'autorisation d'exportation un état des puissances et quantités d'énergie disponibles dans ses diverses installations et de celles dont elle s'approvisionne auprès d'autres usines, ainsi que des quantités et puissances fournies soit dans le pays soit à l'étranger ; les pièces justificatives y relatives devront être mises en tout temps à la disposition des autorités fédérales.

⁴ Les autorités peuvent exiger en outre tous autres renseignements nécessaires à la juste appréciation de la demande. Celle-ci pourra être écartée ou ajournée si les indications demandées n'ont pas été fournies dans le délai imparti ou si elles ne l'ont été que de manière incomplète ou inexacte.

⁵ Si l'énergie destinée à l'exportation doit être produite par des usines encore à créer ou à agrandir, d'où l'impossibilité de fournir toutes les données requises pour l'examen de la demande déposée, on pourra exempter le requérant de la présentation de certaines pièces justificatives. La commission pour l'exportation de l'énergie électrique fixe aux cours des délibérations préliminaires la procédure à suivre et les pièces à exiger. L'occasion est donnée au requérant de faire connaître son avis au sujet des propositions de la commission, avant que celle-ci prenne une décision définitive.

Conditions de livraison.

Art. 14. ¹ Le requérant est tenu d'offrir aux consommateurs suisses l'énergie qu'il destine à l'exportation et cela à des conditions au moins aussi avantageuses, toutes choses égales d'ailleurs, que celles faites au consommateur étranger.

² S'il s'agit d'un courant en quantité différente ou de nature différente, le requérant soumettra au consommateur suisse une offre adaptée autant que possible à ces données modifiées.

³ On s'inspirera du principe qu'il importe de favoriser par tous les moyens le placement de l'énergie à l'intérieur du pays.

Intermédiaires.

Art. 15. Si le consommateur suisse ne se trouve pas dans la zone de distribution du requérant, ce dernier sera tenu de s'adresser aux entreprises susceptibles d'entrer en considération pour la fourniture désirée et de mettre tout en œuvre pour réaliser une entente au sujet de la livraison de courant au consommateur suisse.

Procédure en cas d'opposition.

Art. 16. ¹ Si l'accord ne peut s'établir entre le requérant et le consommateur suisse — et le cas échéant les intermédiaires — la commission pour l'exportation de l'énergie électrique peut intervenir pour concilier les intérêts des parties en présence. Eventuellement le Conseil fédéral décide.

² La commission pour l'exportation de l'énergie électrique peut désigner des experts auxquels il appartiendra de soumettre des propositions aux parties et de présenter un rapport à la commission.

³ Les frais de la procédure de conciliation sont supportés à parts égales par le requérant et les consommateurs suisses.

IV. Autorisations temporaires.

Procédure.

Art. 17. ¹ La durée de validité des autorisations temporaires ne peut être supérieure à deux années. Ces autorisations ne confèrent aucun droit à l'obtention d'une autorisation définitive.

² Les demandes y relatives ne sont pas publiées.

³ Le département fédéral de l'intérieur décide s'il y a lieu de prendre l'avis de la commission pour l'exportation de l'énergie électrique.

⁴ L'octroi des autorisations temporaires est porté à la connaissance des cantons les plus directement intéressés et publié dans la Feuille fédérale.

Compétence.

Art. 18. Les autorisations temporaires portant sur des puissances qui n'excèdent pas 2000 kilowatts sont accordées par le département fédéral de l'intérieur.

V. Surveillance.

Contrôle des dépassements.

Art. 19. ¹ Le service fédéral des eaux contrôle si les puissances maxima (en kilowatts) et les quantités d'énergie (en kilowattheures) dont l'exportation a été autorisée ne sont pas dépassées. S'il est constaté que le maximum fixé pour la puissance ou pour la quantité d'énergie a été dépassé, un avertissement sera adressé au bénéficiaire de l'autorisation.

² Dans le cas où la limite maximum serait dépassée à plusieurs reprises, ou bien si d'autres conditions attachées à l'autorisation d'exportation n'ont pas été respectées, le Conseil fédéral pourra, après avoir pris l'avis de la commission pour l'exportation de l'énergie électrique, réduire temporairement ou définitivement les quantités dont l'exportation a été autorisée. Il peut aussi retirer complètement l'autorisation, sans que le concessionnaire ait droit à une indemnité quelconque. L'autorisation peut de même être retirée si elle a été accordée sur la base d'indications fausses.

³ Les bénéficiaires d'autorisations d'exportation d'énergie électrique sont tenus de fournir toutes les données requises pour permettre de contrôler si les conditions mises à la base de l'exportation ont été observées.

Statistique.

Art. 20. A la fin de chaque année, les bénéficiaires d'autorisations d'exportation sont tenus de communiquer au service fédéral des eaux le montant des recettes provenant de l'exportation de l'énergie électrique. Le service fédéral des eaux établit ensuite le montant global de ces recettes.

Redevances.

Art. 21. ¹ Le bénéficiaire de l'autorisation est tenu de payer au service fédéral des eaux, à compter de la date d'entrée en vigueur de l'autorisation et pendant toute la durée de celle-ci, une redevance annuelle de 30 centimes par kilowatt-année, calculée sur la totalité de la puissance maximum qu'il est autorisé à exporter. Cette redevance est exigible alors même qu'il n'est pas fait pleinement usage de l'autorisation concédée.

² La redevance due sera de 20 centimes par kilowatt-année de la puissance maximum admise à l'exportation, aussi longtemps qu'il ne sera pas fait usage de l'autorisation. Cette redevance de 20 centimes est exigible même lorsque les installations hydrauliques ou électriques n'existent pas encore.

VI. Installations de mesurage.

Stations de mesurage.

Art. 22. ¹ Les mesurages nécessaires pour le contrôle de l'énergie exportée seront effectués soit dans les usines électriques qui fournissent l'énergie à exporter, soit dans des sous-stations d'où partent les lignes de transport d'énergie desservant l'étranger.

² Lorsque les installations existantes ne permettent pas de procéder sur territoire suisse à des mesurages simples et exacts, la construction des stations spéciales de mesurage pourra être imposée.

³ Les opérations de mesurage sur territoire étranger pourront être admises, à titre exceptionnel et jusqu'à nouvel avis, pourvu toutefois qu'elles permettent un contrôle exact et que le libre accès des stations soit rendu en tout temps possible.

Frais du contrôle des installations de mesurage.

Art. 23. Les frais de préavis donnés au sujet des projets d'établissement ou de modification des installations servant au mesurage de l'énergie exportée, ainsi que les frais résultant de l'examen de telles installations seront supportés par le requérant.

Règlement de mesurage.

Art. 24. Pour le surplus, le département fédéral de l'intérieur fixera par voie de règlement les dispositions de détail relatives au mesurage.

VII. Fin des autorisations.

Art. 25. L'autorisation concédée prend fin :

- a) au moment de l'expiration de la durée fixée;
- b) au moment où le bénéficiaire de l'autorisation avise par écrit le service fédéral des eaux qu'il a décidé de renoncer à ladite autorisation;
- c) en cas de retrait de l'autorisation (art. 3, al. 4; art. 19, al. 2);
- d) dans le cas de non-utilisation (art. 4).

VIII. Dispositions finales.

Rétroactivité.

Art. 26. Les dispositions de la présente ordonnance sont également applicables aux autori-

sations d'exportation d'énergie électrique à l'étranger déjà concédées au moment de son entrée en vigueur, à moins que les autorisations elles-mêmes n'en disposent différemment.

Dispositions transitoires.

Art. 27. La présente ordonnance entre en vigueur le 1^{er} octobre 1924. Elle abroge celle du 1^{er} mai 1918, ainsi que les arrêtés du Conseil fédéral des 3 juin et 10 octobre 1921, 13 avril 1922, 19 janvier et 26 février 1923.

Berne, le 4 septembre 1924.

Au nom du Conseil fédéral suisse:

Le président de la Confédération,
Chuard.

Le chancelier de la Confédération,
Steiger.

La Statistique des Centrales Suisses d'Electricité jusqu'à fin 1922, dont aucune édition nouvelle n'a été imprimée depuis 1912, va sortir de presse ces jours prochains. On peut se la procurer au Secrétariat général de l'A. S. E. et de l'U. C. S., Seefeldstrasse 301, Zurich, aux prix suivants:

Membres de l'U. C. S. { 1 exemplaire gratuit
 { tout exempl. suppl. fr. 8.—
Membres de l'A. S. E. { 1 exemplaire . . . fr. 8.—
 { tout exempl. suppl. fr. 15.—
Vente au public fr. 15.—

Le port et l'emballage sont compris pour tout envoi en Suisse. Un supplément de fr. 1.50 est perçu pour les expéditions à l'étranger.

Nous rendons attentif à la page spécimen intercalée au milieu du présent bulletin et à la table des matières.

Caisse de pensions de Centrales Suisses d'électricité. La 3^{me} Assemblée des délégués aura lieu samedi 4 octobre, à 13 h 45, à Olten (Hôtel Schweizerhof). A l'ordre du jour se trouve l'approbation du rapport de gestion et des comptes, arrêtés au 30 juin 1924, ainsi qu'un rapport verbal de M. le prof. Riethmann, expert technique.

Le rapport annuel sera publié au prochain bulletin en langue française resp. en allemand. En outre on peut se procurer ce rapport en langue italienne.

Lampes à incandescence. Nous informons les membres de l'U. C. S. que la maison *Vertex, Elektrowerk à Atzgersdorf près Vienne*, représentée en Suisse par *M. Levy fils à Bâle*, a pris les mêmes engagements vis-à-vis de nous que les fabricants de lampes énumérés dans notre circulaire No. 86. Ces lampes porteront la marque *Vertex*.

Assurances accidents. Nous avons pensé qu'il était intéressant pour les centrales de savoir comment se répartissent les accidents entre les

causes diverses et nous donnons ci-dessous un tableau de répartition établi par la Caisse Nationale de Lucerne et se rapportant aux accidents survenus pendant les années 1920, 1921 et 1922 dans les entreprises de production et de distribution d'énergie (classe 55).

Cause	Nombre des accid.	% des accidents	Charge pour la C. N. A. A. Fr.	% de la charge totale
Outillage, manipulations diverses	524	18,8	130 857.—	5,6
Chutes et ruptures d'objets . . .	148	5,3	93 399.—	4,0
Chutes de personnes . . .	342	12,3	276 087.—	11,7
Levage et transport de charges, à la main . .	507	18,1	232 067.—	9,9
Transports mécaniques . . .	156	5,6	60 343.—	2,6
Matières dangereuses, brûlantes et explosives, poisons .	116	4,2	30 757.—	1,3
Eclats	199	7,1	25 934.—	1,1
Machines motrices, machines outils	83	3,0	71 918.—	3,0
Machines pour le travail du bois, automobiles, machines à découper	18	0,6	74 680.—	3,2
Travaux de construction et montages à l'intérieur des immeubles . . .	191	6,7	84 400.—	3,6
Travaux de construction et montages à l'extérieur	303	10,7	394 600.—	16,9
Accidents dûs au courant électrique	132	5,0	815 400.—	34,6
Maladies et blessures professionnelles . .	24	0,9	5 158.—	0,2
Diverses	49	1,7	54 679.—	2,3
Total	2792	100	2 350 278.—	100

Les accidents dûs au courant électrique ne sont donc que le 5% de la totalité des accidents. Ces accidents étant cependant fréquemment mortels, ils constituent pour la caisse nationale plus du tiers de la charge résultant de l'ensemble des accidents survenus dans les entreprises classées dans la catégorie 55.

A S. E.
Mutations.

I^o Membres individuels:

a) Entrées:

- Beran Felix, Direktor der Elektro Lux A.-G., Tiefenhöfe 9, Zürich 1.
Blanc Felix Jules, chef d'usine aux Forces motrices de Chancy-Pougny, Chancy (Genève).
Blank G., Ingenieur, Postfach 13 798, Baden (Aarg.).
Chuard Joseph, Ingenieur, Direktor der Bank für elektr. Unternehmungen, Mühlebachstrasse 78, Zürich 8.
Elmer Jost, Ingenieur, Scharnstrasse 43, Baden (Aarg.).
Van Engelshoven W. J. H., Ingenieur, Dolok-Merangir S. O. K., Laras estate (Ned. O. Indie).
Ericson Thoesten, Ingenieur, Västerås (Schwed.).
Erny Emil, Deleg. des Verwaltungsrates der N. O. K. Kilchberg.
Etienne Eugène, Ingenieur, Assistent E. T. H., Haldenbachstrasse 21, Zürich 6.
Grinberg Boris S., ingénieur, Usines Métallurgiques Suisse S. A., Dornach (Sol.).
Häberli Fritz, Ingenieur (bei B. B. C.), Hallwylstrasse 5, Zürich 4.
Kern Ivan, Ingenieur, Schlossbergweg 7a, Baden (Aargau).
Kopeliowitsch J., Dr., Ingenieur, Martinsbergstrasse 20, Baden (Aargau).
Lambercier Georges, Dr. phil. nat., 23, rue du Vuache, Genève.
Lange Arthur, Ingenieur, Direktor der A.-G. Elektrische Beleuchtung der Stadt Kaunas, Kaunas (Kowno), Litauen.
Loacker Albert, Elektrotechniker, Bregenz.
Mauerhofer Paul, Elektrotechniker, Hubwies 741, Laupen (Zch.).
Mueck O., ingénieur, 38, Glazbury Road Kensington, London W 14.
Neuhaus Werner, Elektrotechniker, Zieglerstr. 36 Bern.
Rutgers F., Ingenieur, Prokurist der M. F. O., Zürichstrasse 11, Oerlikon.
Thoma M., Direktor des Gas- u. Wasserwerkes, Basel.
Vocat Marcel, ingénieur-électricien, Sierre (Val.).
Wälti Alfred, Directeur de l'Office électrotechnique S. A., 27, Vieux-Châtel, Neuchâtel.
Weier Heinrich, Elektrotechniker bei B. B. C., Hotel Sonne, Ennetbaden.
Zimmermann H., Ing., c. o. Baumann-Kölliker A.-G., Culmannstrasse 28, Zürich 6.

b) Sorties:

- Fischer Karl, Ingenieur, Buochs.
Iffland Karl, Elektrotechniker, Seebach.
Karrer Bruno, Elektrotechniker, Oerlikon.
Reding A., Dr., Wytenbachstrasse 2, Bern.
Villars Georges, technicien, Courtelary (J. B.).

II^o Membres étudiants:

a) Entrées:

- Dejung F., stud. el. ing., Seestr. 220, Küsnacht (Zch.).

- Drotschmann Hugo, stud. masch. ing., Blümlisalpstrasse 53, Zürich 6.
Frauenfelder E. K., stud. el. ing., Haldenstr. 168, Zürich 3.
Frick André, stud. el. ing., Scheuchzerstrasse 18, Zürich 6.
Köhler Hans, stud. el. ing., Mittlere Strasse 27, Thun.
Meyer Hans, stud. el. ing., Anwandstr. 61, Zürich 4.

III^o Membres collectifs:

a) Entrées:

- Elektrizitätskommission der Gem. Brienz (Grb.).
Elektrizitätswerk der Ortsgemeinde Islikon (Thg.).
Commune de La Sagne, La Sagne (Neuch.).

b) Sorties:

- Bassi Ferd., elektr. Installationsgeschäft, Arosa.
Fäsch F., elektr. Installationsgeschäft, Breisacherstrasse 120, Basel.
Einwohnergemeinde Büren a. A., Büren a. A.
Brunner & Kreis, elektr. Unternehmungen und technisches Bureau, Ebnet (St. G.).
Union Technique S. A., 1, Rue de Lausanne, Genève.
Däniker A., Fabrik elektr. Apparate „Primax“, alte Landstrasse, Küsnacht (Zch.).
Kiener Moritz, Installationsgeschäft, Luzern.
Ecole de Mécanique et d'Horlogerie, Neuchâtel.
Tribolet Pierre, installat.-constructeur, St-Blaise.
Bächtlin A., elektr. Unternehmungen, Thun.
Bohnenblust & Cie., Werkzeuge und Werkzeugmaschinen, Bleicherweg 68, Zürich 2.

U. C. S.

Mutations.

a) Entrées:

- Elektrische Anlagen Egliswil, Egliswil (Aarg.).
Commune de la Sagne, La Sagne.

b) Sorties:

- Einwohnergemeinde Büren a. A.

Admission de systèmes de compteurs d'électricité à la vérification et au poinçonnage officiels.
En vertu de l'article 25 de la loi fédérale du 24 juin 1909 sur les poids et mesures, et conformément à l'article 16 de l'ordonnance du 9 décembre 1916 sur la vérification et le poinçonnage officiels des compteurs d'électricité, la commission fédérale des poids et mesures a admis à la vérification et au poinçonnage officiels le système de compteur d'électricité suivant, en lui attribuant le signe de système mentionné:

S
42

Adjonction au
Compteur à consommation d'énergie réactive pour courant polyphasé à deux systèmes moteurs, type S G 6 RO.

Berne, le 13 août 1924.

Le président de la commission fédérale des poids et mesures:

J. Landry.