

Zeitschrift: Bulletin de l'Association suisse des électriciens
Herausgeber: Association suisse des électriciens
Band: 15 (1924)
Heft: 10

Rubrik: Communications ASE

Nutzungsbedingungen

Die ETH-Bibliothek ist die Anbieterin der digitalisierten Zeitschriften. Sie besitzt keine Urheberrechte an den Zeitschriften und ist nicht verantwortlich für deren Inhalte. Die Rechte liegen in der Regel bei den Herausgebern beziehungsweise den externen Rechteinhabern. [Siehe Rechtliche Hinweise.](#)

Conditions d'utilisation

L'ETH Library est le fournisseur des revues numérisées. Elle ne détient aucun droit d'auteur sur les revues et n'est pas responsable de leur contenu. En règle générale, les droits sont détenus par les éditeurs ou les détenteurs de droits externes. [Voir Informations légales.](#)

Terms of use

The ETH Library is the provider of the digitised journals. It does not own any copyrights to the journals and is not responsible for their content. The rights usually lie with the publishers or the external rights holders. [See Legal notice.](#)

Download PDF: 25.12.2024

ETH-Bibliothek Zürich, E-Periodica, <https://www.e-periodica.ch>

schaltzeiten vermindert sich naturgemäss die Genauigkeit der vereinfachten Berechnung. Man wäre dann gezwungen, die allgemeine Gleichung anzuwenden, was infolge der früher schon erwähnten Kompliziertheit unangenehm ist. In allen diesen Fällen ist es am besten, das Experiment zu Hilfe zu nehmen.

Als obere Belastungsgrenze der Quarzilitwiderstände gilt der Wert von zirka 60 Watt/cm³ während 1 Sekunde. Es versteht sich von selbst, dass hierbei die Spannung nur so hoch getrieben werden darf, dass keine Entladungen längs der Oberfläche des Widerstandsstabes auftreten. Auch die Art und Weise des Einbaues in Apparate spielt dabei eine Rolle, so dass keine allgemeinen Angaben gemacht werden können. In Ausnahmefällen kann die Belastung bis auf das 4fache erhöht werden, ohne dass eine Zerstörung des Widerstandskörpers eintritt. Es muss hier noch angeführt werden, dass die Beanspruchung nicht dieselbe ist, wenn anstatt Normlast während einer bestimmten Zeit z. B. die 10fache Belastung während $\frac{1}{10}$ der Zeit wirkt. Dies führt meistens zu explosionsartigen Erscheinungen, davon herrührend, dass ein Teil des Silbers an den Enden des zylindrischen Widerstandskörpers verdampft und eine ionisierte Atmosphäre schafft, durch welche elektrische Entladungen mit Leichtigkeit passieren können. Die maximale Belastung nur in Wattsekunden anzugeben, wäre deshalb falsch, weil man im Grenzfall (sehr kleine Zeit) auf unmögliche Werte kommen müsste.

Wir glauben, durch obige Zusammenstellung das Wesen und die Anwendungsmöglichkeit des Quarzilitmaterials soweit beschrieben zu haben, als für denjenigen, der sich damit zu befassen hat, hinreichend ist. Auf Grund der genannten Eigenschaften kommt eine grosse Menge von Verwendungsformen in Frage, die sich mit der Entwicklung der Schwach- und Starkstromtechnik von Jahr zu Jahr steigern.

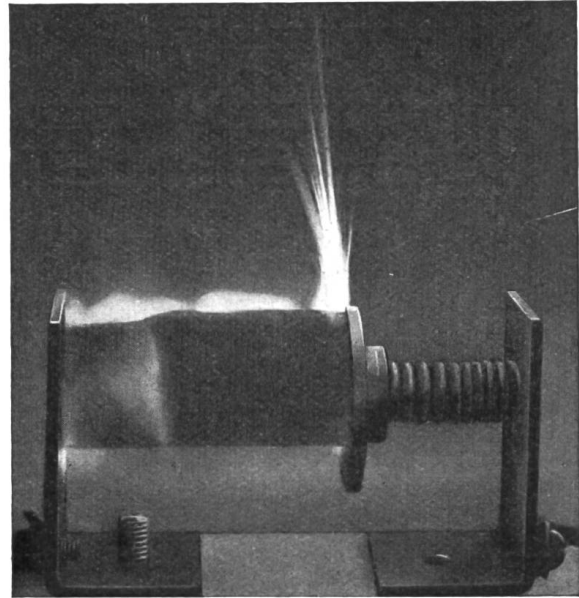


Fig. 8.
Quarzilitwiderstand 65/30 mm an zu hohe Spannung angeschlossen, explosionsartige Erscheinung.

Technische Mitteilungen. – Communications de nature technique.

Grundlagen und Aufbau eines neuen Ueberstrom-Zeitrelais. Ueberstrom-Zeitrelais zum Schutze von Leitungsnetzen sind gegenüber den Ueberlast-Relais zum Schutze von Verbrauchern durch besondere Eigenschaften gekennzeichnet, welche bei der Wahl eines Ueberstromschutzsystems zum Nachteil der betreffenden Anlage meistens übersehen werden. Sie bezwecken, einen gestörten Leitungsschnitt durch Ausschalten der Fehlerquelle zunächstliegenden Schalter von der gesunden Netzanlage abzutrennen, ohne letztere irgendwie in Mitleidenschaft zu ziehen.

Als einfaches Mittel zur Lösung dieser Aufgabe hat sich die zeitliche Abstufung der Schalterauslösungen mit höchster Auslösezeit beim Kraftwerk und kleinster Auslösezeit beim Verbraucher

bewährt. Die Ueberstrom-Zeitrelais müssen demnach bestehen aus einem vom Ueberstrom angetriebenen Zeitmotor, welcher nach dem der Auslösezeit entsprechenden Teilbetrag der Ablaufzeit die Schalterauslösung herbeiführt. Unter Ablaufzeit sei der Zeitbetrag verstanden, welcher vom Zeitmotor zur Zurücklegung seines gesamten Ablaufweges benötigt wird.

Die Ablaufzeit eines Relais wird jedoch, da sie als Auslösezeit zur Auswirkung kommen kann, begrenzt durch den Ueberstromwert und die Wärmekapazität der vom Ueberstrom betroffenen Anlagenteile. Ihr Wert muss sich daher mit zunehmendem Ueberstrom verkleinern und einen dem maximal auftretenden Strom entsprechend Grenzwert erreichen, welcher erfahrungsgemäss

5 Sekunden nicht übersteigen soll. Die Abhängigkeit der Ablaufzeit vom Ueberstromwert ist in Fig. 1 durch die Ablaufcharakteristik, Kurve *a*, eines Sekundär-Relais für Stromwandleranschluss 5 Amp. gegeben. Durch die strichpunktierte Kurve

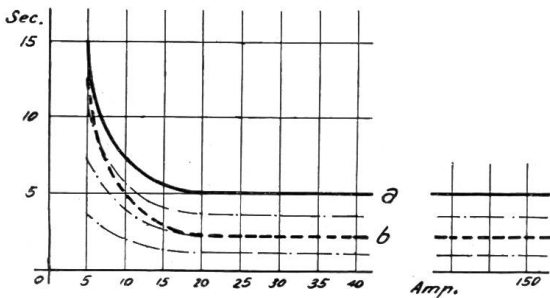


Fig. 1.
Ablaufcharakteristik.

ven sind die Auslösezeiten der im Netz verteilten Relais als Teilbeträge der Ablaufkurve *a* angedeutet.

Offensichtlich gewährleistet diese proportionale Unterteilung der Ablaufzeiten eine sichere Stufung der Auslösezeiten bei allen Ueberstromwerten, wobei sogar bei kleineren Strömen und den dadurch bedingten grösseren Zeitabständen die Selektivwirkung unterstützt wird. Diese Tatsache gilt sinngemäss für den in der Praxis meist vorkommenden Fall, wo der auftretende Ueberstrom nicht in allen Relais den gleichen Sekundärstrom erzeugt, sondern wegen den gegen das Kraftwerk hin zunehmenden Uebersetzungsverhältnissen der Stromwandler kleinere Sekundärströme liefert, je näher das betr. Relais beim Kraftwerk liegt.

Diese günstigen Verhältnisse in der Selektivwirkung der Relais werden jedoch empfindlich gestört, wenn aus irgend einem Grunde die Ablaufcharakteristik „*a*“ einzelner Relais der Netzanlage verändert wird, z. B. in den Verlauf „*b*“ oder in die Lage einer strichpunktierten Kurve. Offenbar werden dadurch bei einem bestimmten Ueberstrom die Auslösezeiten der betreffenden Relais derart verändert, dass sie vollständig aus der gesetzmässigen Zeitstufung herausfallen und dadurch zu Fehlschaltungen Anlass geben.

Dieser Gefahr sind diejenigen Anlagen ausgesetzt, in welchen Relais verwendet werden, deren Ablaufcharakteristik von einer anderen Grösse als nur vom maximal auftretenden Ueberstrom in der betreffenden Anlage beeinflusst wird. In der Tat weisen die meisten heute im Handel befindlichen Ueberstrom-Relais den Nachteil auf, dass deren Ablaufcharakteristik auch noch von der *Auslösestrom-einstellung* bestimmt wird. Diese Relais sind dadurch gekennzeichnet, dass die Einstellung des Auslösestromes durch Veränderung der auf das Zeitwerk übertragenen Arbeit bewerkstelligt wird, sei es durch Aenderung einer Federspannung oder der ausgeübten magnetischen Kraft des Zeitmotors.

Zur Vermeidung von Fehlschaltungen wegen Veränderung der Ablaufcharakteristik sind in letzter Zeit vielfach stromunabhängige Relais verwendet worden, welche also unbekümmert um die Vorgänge im Netz den Schalter nach der eingestellten

Auslösezeit ausschalten. Deren Verwendung schliesst jedoch den Nachteil in sich, dass bei schweren Kurzschlüssen die Auslösezeit zu lange dauert, oder dass die Relais auf derart kurze Zeit eingestellt werden müssen, dass die betreffenden Schalter auch bei kurzzeitigen, betriebsmässigen Ueberlastungen ausschalten.

Ein neues Ueberstrom-Zeitrelais der Firma Sprecher & Schuh A.-G. in Aarau, welches die erwähnten Nachteile nicht besitzt, ohne jedoch die anfangs erläuterten Vorteile eines stromabhängigen Relais preiszugeben, geht aus Fig. 2 hervor. Nach

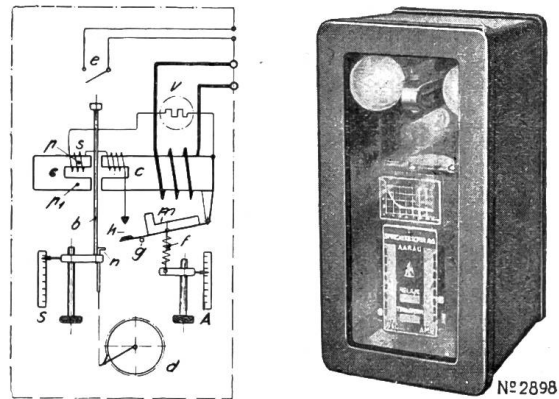


Fig. 2.

Schema und Ausführung des neuen Ueberstrom-Zeitrelais.

seinem Aufbau und seiner Wirkungsweise kann es als „Abhängiges Ueberstrom-Zeitrelais mit von der Auslösestrom-einstellung unabhängiger Ablaufcharakteristik“ bezeichnet werden.

Das Magnetsystem besteht aus einem lamellierten *E*-förmigen Eisenkern, welcher auf dem mittleren Schenkel *c* die Stromspule trägt. Dieser Schenkel ist durch einen Luftspalt unterbrochen, worin ein vertikal leicht verschiebbarer Aluminiumstreifen *b* gelagert ist. Von den beiden Halbpolen der Schenkel *c* ist je einer mit einer Spule *s* ausgerüstet.

Die Auslösestrom-einstellung wird gebildet durch einen Elektromagnetanker *m*, welcher im Normalzustand durch eine Feder *f* gegen einen festen Anschlag *g* gepresst wird. Die Feder *f* kann durch die Einstellvorrichtung *A* verschieden gespannt werden, wodurch die Anziehung des Ankers *m* durch die Stromspule erst erfolgt, wenn der Ueberstrom den auf der Skala *h* eingestellten Wert erreicht. In diesem Fall wird der Stromkreis der Spulen *s* über den Widerstand *v* geschlossen.

Als Zeitwerk *d* ist ein Uhrwerk verwendet. Es ist mittelst Klinke mit dem Streifen *b* derart gekuppelt, dass bei der Aufwärtsbewegung das Uhrwerk angetrieben, bei der Abwärtsbewegung dagegen sofort losgekuppelt wird. Die Lage des Streifens *b* gegenüber dem Auslösekontakt *e* kann durch eine Zeiteinstellvorrichtung *S* verändert werden und dadurch der Teilbetrag der Ablaufzeit gemäss Fig. 1 eingestellt werden.

Wirkungsweise: Im Normalbetrieb wird der Aluminiumstreifen *b* von zwei gleichphasigen Magnetfeldern in den Halbpolen *p* bzw. *p*₁ durchsetzt. Tritt Ueberstrom in dem Masse auf, dass die magnetische Zugkraft auf den Anker *m* die Kraft

der Feder f überwiegt, so wird der Stromkreis der Spulen s über den Kontakt k geschlossen; durch den auftretenden Sekundärstrom in den Spulen s entsteht eine entsprechende Nacheilung des Magnetfeldes in den Halbpolen p , wodurch zufolge der Wechselwirkung mit dem Magnetfeld in den Halbpolen p_1 eine aufwärts gerichtete Kraft auf den Streifen b ausgeübt wird (Ferraris-Prinzip). Unter Einwirkung derselben legt der Streifen b innerhalb einer bestimmten Zeit (Auslösezeit) den Weg bis zur Kontaktvorrichtung e zurück und bewirkt durch Schliessen des Kontaktes e das Auslösen des Oelschalters. Die Kontaktgebung wird durch einen am Streifen b befestigten Magnetanker n unterstützt, indem letzterer gegen das Hubende hin vom Halbpole p_1 angezogen wird. Nach erfolgter Auslösung des Oelschalters öffnet der Anker m seinen Kontakt k und der Streifen b fällt durch sein Eigengewicht sofort in die Ruhelage zurück. Ein augenblickliches Zurückfallen des Streifens b erfolgt auch, wenn der Strom während der Ablaufzeit auf zirka 95% des Einstellwertes zurückgeht. Ein ungewolltes Ausschalten des Oelschalters, wie dies noch in vielen Fällen durch die Massenwirkung einer Ferraris-Scheibe hervorgerufen wird, ist in dieser Anordnung sicher vermieden.

Die Ablaufcharakteristik „a“ (Fig. 1) wird durch den Widerstand v überwacht und zwar derart, dass bei Kurzschlussströmen unter dem dem zirka vierfachen Normalstrom die Auslösezeit mit wachsendem Ueberstrom abnimmt und bei Ueberströmen über dem vierfachen Normalstrom einen konstanten, vom Ueberstrom unabhängigen Wert annimmt. Der Widerstand v besitzt nämlich die Eigenschaft, bei mehr als dem vierfachen Ueberstromwert zufolge der erhöhten Strombelastung seinen Ohmwert derart zu vergrössern, dass trotz zunehmendem Strom in der Hauptspule keine grössere Belastung im Spulenstromkreis s auftritt, so dass die Zugkraft im Streifen b konstant bleibt. Als Widerstandsmaterial ist ein bis zur Glut beanspruchter Metalldraht gewählt. Es wird hierzu zweckmässig eine niedervoltige Metalldrahtlampe verwendet, welche beim maximal auftretenden Kurzschlussstrom nur zirka 80% der Normalspannung erhält.

Das beschriebene Relais berücksichtigt in vollem Umfang die Forderung nach einer im Betrieb unveränderlichen Ablaufcharakteristik. Es ist gegenüber den bisher bekannten Relais dadurch gekennzeichnet, dass mittelst des Elektromagnetankers m die Auslösestromstärke im Betrieb auf jeden innerhalb der Einstellskala liegenden Wert eingestellt werden kann, ohne dass die durch die Kurven (Fig. 1) festgesetzten Auslösezeiten irgendwie verändert werden.

H. Lüthy, Aarau.

Weitschirm-Isolatoren. In den ersten Zeiten des Freileitungsbaus verwendete man Isolatoren, die zur Vergrösserung des Oberflächenwiderstandes senkrecht stehende Schirme besaßen. Später, als es galt, Isolatoren für höhere Spannungen zu schaffen, war man gezwungen, die Schirme wagrecht zu stellen, um eine höhere Ueberschlagsspannung zu erzielen. Die Form die dadurch entstand, ist unter der Bezeichnung „Deltaglocke“ bekannt geworden.

Weitere Forschungen liessen nun erkennen, dass der Verlauf des elektrischen Feldes bei den Deltaglocken kein besonders günstiger ist, da ein Teil der Kraftlinien, wie aus Fig. 1 hervorgeht,

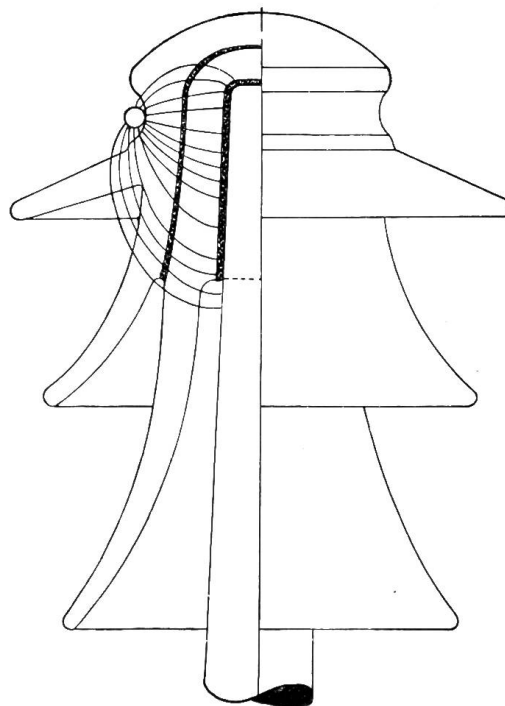


Fig. 1.

abwechselnd das Porzellan und dann kleine Lufträume durchschneidet. An diesen Stellen tritt nun schon frühzeitig ein Glimmen der Luft ein, wenn man die Isolatoren unter Spannung setzt. Durch

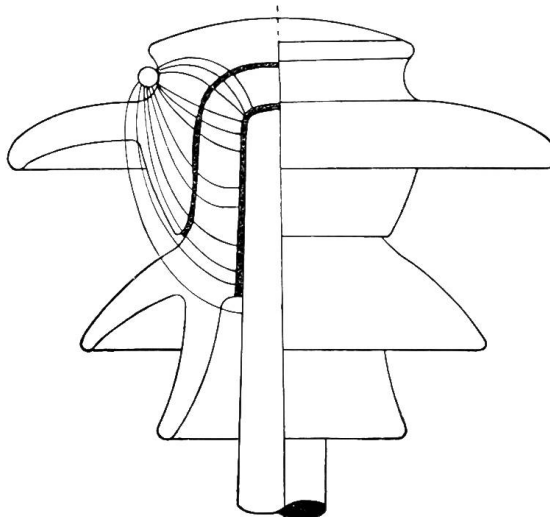


Fig. 2.

Vergrösserung dieser Lufträume und Anpassung der Grenzlinie des Porzellans an die Feldform können diese Glimmerscheinungen und die Ausbildung von Gleitfunken längs der Oberfläche des Porzellans verhindert werden.

Den Verlauf der Feldlinien an einem so ausgebildeten Isolator zeigt Fig. 2. Fig. 3 zeigt

dann noch den Grundkörper dieser Isolatoren, wie er sich aus der Theorie ergibt. Zur Vergrößerung der Regenüberschlagsspannung muss man diesen Grundkörper noch mit Schirmen versehen und

wodurch wiederum ein geringerer Preis möglich wurde. Tabelle I gibt die Ueberschlagsspannung der Weitschirmisolatoren unter verschiedenen Versuchsbedingungen. Die Stütze dieser Isolatoren

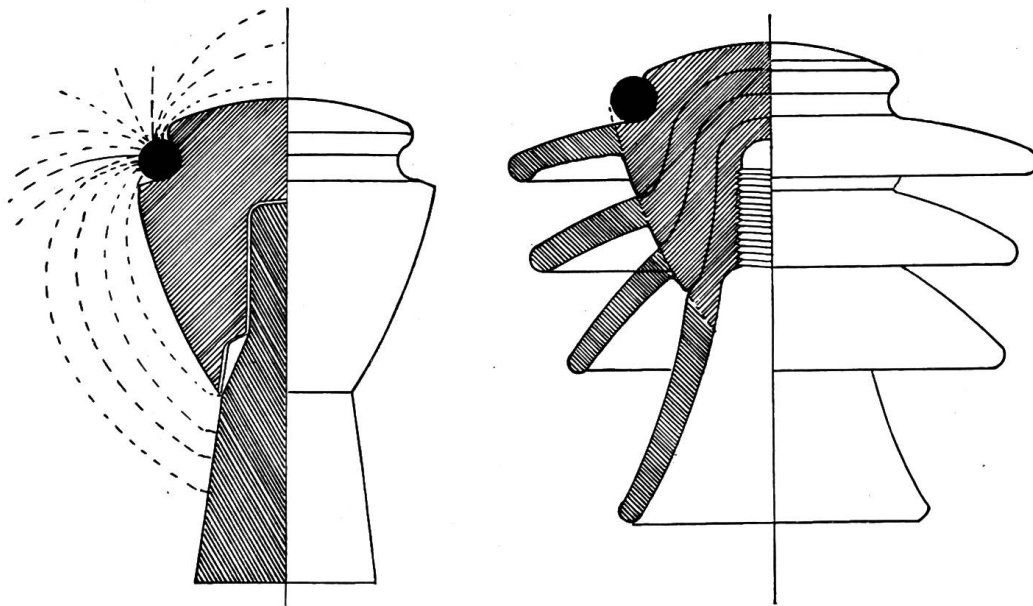


Fig. 3.

erhält dann den im rechten Bild Fig. 3 dargestellten neuen Weitschirm-Isolator.

Als praktischer Erfolg dieser Konstruktion zeigt sich, dass man die Weitschirmisolatoren für eine gewünschte Ueberschlagsspannung bedeutend niedriger machen kann als die Deltaglocke,

wird nicht mehr wie bei den Deltaglocken bis zur Bundrille heraufgezogen. Infolgedessen wird auch die Stütze kürzer und billiger, ohne die mechanische Festigkeit der Weitschirmisolatoren gegenüber der Festigkeit der Deltaglocke herabzusetzen, vielmehr tritt immer eher ein Verbiegen

Ueberschlagsspannungen von Weitschirmisolatoren.

Tabelle I.

Nr.	Höhe mm	Durchmesser mm	Betriebsspannung kV	Ueberschlagsspannung				
				trocken bei Anordnung (s. Fig. 5)			bei 3 mm Regenstärke und	
				1 kV	2 kV	3 kV	natürl. Regenwasser kV	Leitungswasser kV
2806	75	100	6	65	53	50	36	28
2810	85	125	10	75	62	60	43	34
2815	100	150	15	86	73	70	51	41
2820	120	170	20	98	83	80	59	49
2825	135	190	25	109	94	88	68	55
2830	155	215	30	120	104	98	76	64
2835	170	235	35	132	115	106	84	70
2840	190	255	40	144	125	114	93	78
2850	230	290	50	167	146	129	109	91
2860	270	330	60	191	168	144	126	106
2870	310	365	70	215	188	157	143	118
2880	360	400	80	240	210	170	159	130

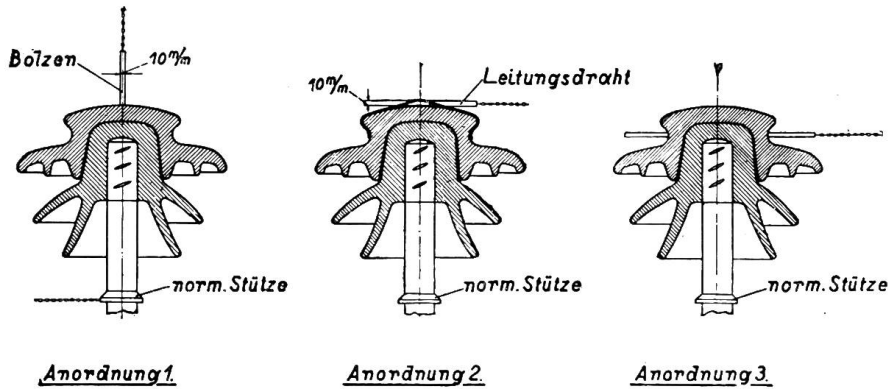


Fig. 5.

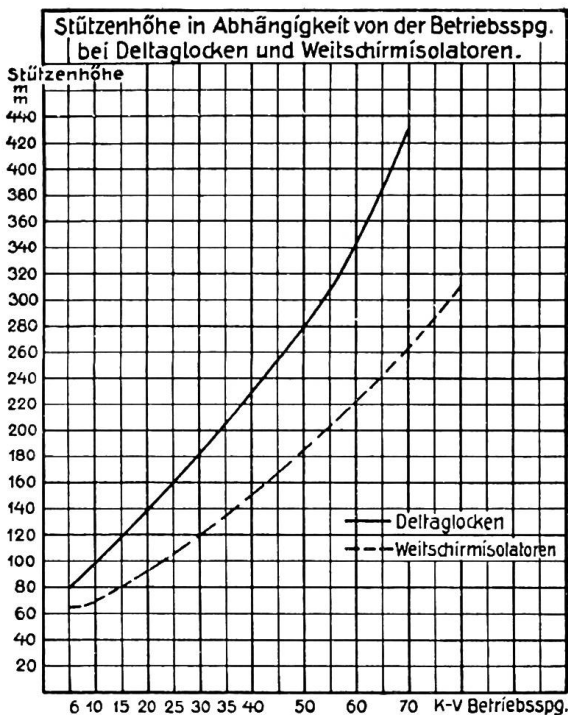


Fig. 4.

der Stütze als ein Zerplatzen des Porzellans ein. Die Fig. 4 zeigt die Verminderung der Stützenhöhe.

Normalerweise werden die Schirme der Weitschirmisolatoren sehr kräftig ausgeführt. Zur Verbilligung der Frachten beim Export sind aber auch besondere Leichttypen der Weitschirmisolatoren geschaffen worden, deren Scherbenstärke etwas geringer gehalten ist.

Zum Schluss sei noch ein weiterer Vorteil der Weitschirmisolatoren erwähnt. Es kommt häufig vor, dass in industriereichen Gegenden eine allmähliche Verschmutzung der Isolatoren eintritt. Auf den Oberseiten der Schirme tritt nun fast stets wieder eine Selbstreinigung durch den Regen ein, aber an der unteren Seite der Schirme ist häufig eine künstliche Reinigung notwendig. Bei den weit auseinander stehenden Schirmen der Weitschirmisolatoren sind diese Flächen einer künstlichen Reinigung und auch einer Reinigung durch den Wind bedeutend leichter zugänglich.

Obering. W. Cordes,
Porzellanunion, Kronach.

Wirtschaftliche Mitteilungen. — Communications de nature économique.

Aus den Geschäftsberichten bedeutenderer schweiz. Elektrizitätswerke.

Geschäftsbericht des Elektrizitätswerkes der Stadt Zürich pro 1923. Die Zahl der Angestellten und Arbeiter hat im Berichtsjahre eine weitere Reduktion von 433 auf 420 erfahren.

Die Gesamtjahreserzeugung an elektrischer Energie betrug 127 Millionen kWh, gegenüber zirka 117 Millionen im Vorjahr; davon wurden 26,6 Millionen kWh von den Rhätischen Werken, den Bündner Kraftwerken, den N.O.K. und von Olten-Goesgen bezogen.

Von den erzeugten oder bezogenen kWh wurden abgegeben:

	Mill. kWh	
an Konzessionsgemeinden	2,36	
ab Fernleitung	3,41	
an Anlagen in Zürich und Umgebung	119,70	
In Zürich konnten nach Umformung verkauft werden:	1923	1922
an Grossabonnenten und Privatmotoren	46,08	43,1
an Privatbeleuchtung	18,81	17,0
an Strassenbahnen (Gleichstrom)	8,89	8,9
unentgeltlich an die öffentlichen Verwaltungen	1,80	1,7

Die maximale Belastung stieg auf 35 000 kW, gegenüber 32 000 im Vorjahr. Der Gesamtan-

schlusswert beträgt in Zürich Ende 1923 ungefähr 88 000 kW (gegenüber 79 000 im Vorjahr), wovon zirka 33 000 kW auf die Beleuchtung, 29 400 kW auf Motoren und 25 300 kW auf andere Apparate entfallen.

	1923	1922
	Fr.	Fr.
Die Betriebseinnahmen betragen	14717869	14200704
Die Betriebsausgaben betragen	11115779	10680577

In den Betriebsausgaben figurirt die 5 $\frac{1}{2}$ prozentige Verzinsung des Kapitals und eine 3 $\frac{1}{2}$ prozentige Abschreibung auf dem Bauwerte.

Bis Ende 1923 betragen die Gesamtbaukosten Fr. 64 268 146.—, die Bauschuld aber nur mehr Fr. 40 660 017.—.

Der im Jahre 1923 erzielte Reingewinn betrug Fr. 3 601 090.—, gegenüber 3,52 Mill. im Vorjahr.

Rapport du Service électrique de la ville de Genève sur l'exercice 1923. La production totale d'énergie s'est montée à 48 512 025 kWh dont 47 298 180 fournis par l'usine de Chèvres et 1,19 millions par l'E.O.S. et 20 000 kWh par l'usine à vapeur. L'augmentation par rapport de l'année précédente est de 3 $\frac{0}{10}$.

	Mill. de kWh
Les gros abonnés directs de l'Usine de Chèvres ont absorbé	5,48
Le service de tramways a demandé	8,08
L'éclairage public a absorbé	2,70
L'éclairage privé, les moteurs et autres applications ont exigé	27,95

La puissance maximum fournie a atteint 15 800 kW.

Les recettes réalisées par la vente de l'énergie ont été de fr. 8 397 005 y compris les recettes du service de l'éclairage et celles provenant de la location des compteurs et de la vente d'appareillage.

Les dépenses se répartissent comme suit:

	fr.
Dépenses d'exploitation de l'usine de Chèvres, du réseau à haute tension et des postes de transformation alimentant les tramways	1 060 856.—
Dépenses d'exploitation des installations de distribution y compris l'entretien de l'éclairage public et des compteurs	2 464 838.—
Achat d'énergie	950 000.—
Fonds de renouvellement pour l'usine de Chèvres	500 000.—
Total	4 975 694.—

L'excédent des recettes est donc de 3 422 311.—
L'intérêt des capitaux investis absorbe 1 306 298.—

Les amortissements divers absorbent 1 179 101.—
Le bénéfice net se monte à 934 901.—

Pour l'ensemble des installations de production et de distribution d'énergie il a été dépensé jusqu'à ce jour fr. 44 518 514.—.

Ces installations figurent dans les livres encore à l'actif pour une somme de fr. 32 113 908.—.

Rapport de gestion du Service électrique de la Ville de Neuchâtel pour l'année 1923. Le débit

de l'Areuse a permis de n'avoir recours à l'énergie des forces électriques fribourgeoise que pendant les mois de juillet, août et septembre. La quantité d'énergie fournie au réseau de distribution a été au total de 15,087 millions de kWh contre 14,7 millions l'année précédente. 2,745 millions de kWh ont été absorbés dans le réseau d'éclairage, 8,061 millions par la force motrice et les tramways et 4,279 millions par des chaudières électriques.

Le total des recettes s'est monté à 13 167 787.—
Les dépenses se répartissent comme suit:

Annuité pour intérêt et amortissement du capital	346 053.—
Pour amortissement des compteurs et installations en location, ainsi que pour versement au fonds de renouvellement	145 855.—
Pour frais d'exploitation et d'administration	396 787.—
Pour achat d'énergie	78 301.—
Bénéfice net pour la commune	349 791.—

Le total des dépenses d'installation faites jusqu'à ce jour se montent à fr. 6 391 184.—.

Par les amortissements financiers le capital investi dans les installations électriques est réduit à fr. 4 540 841.—.

Geschäftsbericht des Elektrizitätswerkes des Kantons Thurgau pro 1923. Von den Nordostschweizerischen Kraftwerken sind im Berichtsjahre 30 919 215 kWh bezogen worden und in den Sekundärnetzen konnten 27 339 388 kWh abgegeben werden. Gegenüber dem Vorjahr ist eine Zunahme der bezogenen Energie von 11,5 $\frac{0}{10}$ zu verzeichnen. Die Transformatoren- und Leitungsverluste betragen nur mehr 10 $\frac{0}{10}$ gegenüber 13 $\frac{0}{10}$ im Vorjahr. Die momentane Höchstbelastung betrug 8200 kW. Die Leistung aller zur Erzeugung der Verbrauchsspannung dienenden Transformatoren betrug Ende 1923 19 100 kW.

	1923	1922
	Rp.	Rp.
Die durchschnittlichen Strombezugs-kosten pro abgegebene kWh betragen	4,926	5,430
Die durchschnittliche Einnahme pro abgegebene kWh betrug	8,143	9,020

Von der Beteiligung bei den N.O.K. absehend, betragen die Betriebseinnahmen:

aus Stromverkauf	2 226 305.—
aus dem Installationsgeschäft	10 253.—

Die Ausgaben betragen:

für Strombezug	1 346 896.—
für Verzinsung der investierten Gelder	175 612.—
für Verwaltung, Betrieb und Unterhalt	257 388.—

Zu Abschreibungen aller Art und Rückstellungen wurden verwendet 321 463.—

Der Erstellungswert der elektrischen Anlagen beträgt Ende 1923 5 384 433.—
Der Buchwert beträgt noch 3 666 764.—

Mitteilungen der Technischen Prüfanstalten. — Communications des Institutions de Contrôle.

Sicherheitsschalter für Bügeleisen. Unter allen möglichen Phantasie-Namen werden in Propaganda-Schriften sogenannte Sicherheitsschalter für Bügeleisen zur Anwendung empfohlen. Die Schalter bezwecken, die Stromzufuhr zu den Bügeleisen zu unterbrechen, sobald die letzteren aus irgend einem Grunde, z. B. infolge Stehenlassens, unzulässig hohe Temperaturen annehmen sollten. Es ist bekannt, dass Brandschäden, durch Bügeleisen hervorgerufen, verhältnismässig recht häufig vorkommen. Der Gedanke, mit den Bügeleisen automatische Ausschalter zu kombinieren, ist daher schon ziemlich alt. Wenn trotzdem die seriösen und bekanntesten Fabriken elektrischer Wärmeapparate ihre Bügeleisen auch heute noch nicht mit Sicherheitsschaltern ausrüsten, so liegt die Erklärung hierzu wohl darin, dass ein unter allen Umständen zuverlässig funktionierender Apparat noch nicht hergestellt werden konnte.

Die zu lösende Aufgabe ist, wie die folgende Betrachtung zeigt, keineswegs leicht. Der Sicherheitsapparat hätte richtigerweise auf die Sohlen-Temperatur des Bügeleisens zu reagieren; er muss andererseits, wenn er nachträglich an jedem beliebigen Bügeleisen soll angebracht werden können, als Stecker ausgebildet sein. Es sind dies zwei Bedingungen, die sich in bezug auf die praktische Lösbarkeit der Aufgabe widersprechen und von denen die erste kaum zu erfüllen ist. Erschwerend wirkt noch der Umstand, dass der Preis eines solchen Sicherheitsapparates im Vergleich zu demjenigen eines Bügeleisens niedrig sein muss. Praktisch wird daher das Problem nur in der Weise zu lösen sein, dass der automatische Ausschalter auf die Temperatur der Steckerstiften reagiert. Je nach der Konstruktion der Bügeleisen wird aber diese Temperatur von derjenigen der Bügeleisensole mehr oder weniger abweichen.

Was eine befriedigende Lösung des Problems einer Sicherheitsvorrichtung gegen zu hohe Temperaturen ausserordentlich schwierig gestaltet, ist die Notwendigkeit, die Apparate sehr kompensiös zu bauen und sie infolgedessen aus kleinen und subtilen Bestandteilen zusammensetzen zu müssen. Ein dauernd zuverlässiges Funktionieren ist durch die betriebsmässig hohe Temperatur beeinträchtigt. Diese letztere hat zur Folge, dass die einzelnen Apparate-Teile einer intensiven Oxydation unterworfen sind und dass eine Schmierung des Schaltmechanismus unmöglich ist, weil jedes Schmiermittel in kurzer Zeit verdampfen oder eintrocknen würde. Im weitern ist an die betreffenden Apparate die Anforderung zu stellen, dass sie die Stromzufuhr zuverlässig unterbrechen und dass ihre Konstruktion und Ausführung derart ist, dass die Isolationsfestigkeit des Bügeleisens als ganzes nicht herabgesetzt wird, d. h., dass die Sicherheitsschalter der Isolationsprobe ebensogut wie das Bügeleisen standhalten.

Die Materialprüfanstalt hat im Verlaufe der letzten Jahre eine Anzahl solcher Sicherheitsstecker für Bügeleisen geprüft; es handelte sich dabei ausnahmslos um Probeausführungen bezw. Mo-

delle. In keinem Falle konnte das Starkstrominspektorat, gestützt auf die Prüfergebnisse, einen derartigen Apparat als zuverlässig empfehlen; es sah sich im Gegenteil zu ausdrücklichen Vorbehalten veranlasst, in dem Sinne, dass erst eine Reihe Versuche an mehreren Apparaten definitiver Ausführungsform eine hinreichende Beurteilung zuliesse. Wenn in Propagandaschriften durch Einstellung von Prüfergebnissen der Materialprüfanstalt die Sache so dargestellt wird, als ob die betreffenden Sicherheitsapparate von den Technischen Prüfanstalten als zuverlässig beurteilt worden wären, so handelt es sich um eine bewusste Irreführung der Elektrizitätswerke und des Publikums. Wir werden mit allen uns zu Gebote stehenden Mitteln gegen einen solchen Missbrauch unserer Prüfatteste einschreiten und bitten die Elektrizitätswerke eindringlich uns hierin zu unterstützen, indem sie uns Propagandaschriften, welche wirkliche oder angebliche Prüfergebnisse oder Äusserungen der Technischen Prüfanstalten enthalten, zur Einsichtnahme überweisen.

Wir möchten in diesem Zusammenhange darauf hinweisen, dass uns neulich durch Zufall bekannt geworden ist, dass ein mit einem sogenannten Sicherheitsapparat ausgerüstetes Bügeleisen infolge Versagens des automatischen Schalters zu einem Brandausbruch führte. Auch in diesem Fall wurde durch unser Institut nur ein Modell des betreffenden Schalters und mit allem Vorbehalt beurteilt, was aber den Fabrikanten oder Verkäufer nicht abhielt, in seinen Prospekten eine von Anfang bis Ende erfundene „amtliche“ sehr vorteilhafte Begutachtung des Sicherheitsschalters zu verbreiten.

Die Angelegenheit dieser „Sicherheitsschalter“ ist derart wichtig und hat mit Rücksicht auf Schaden- und Haftpflichtfragen eine solche Tragweite, dass wir sowohl den Elektrizitätswerken, wie auch den Installationsfirmen und Verkaufsstellen elektrotechnischen Materials bezüglich der Verbreitung und Empfehlung solcher Schalter grösste Vorsicht anraten müssen. Bei kaum einem andern Apparat ist es von so grosser Bedeutung, sich anhand von Stichproben aus der normalen Fabrikation über das zuverlässige Funktionieren der Objekte Rechenschaft zu geben. To.

Inbetriebsetzung von schweiz. Starkstromanlagen. (Mitgeteilt vom Starkstrominspektorat des S. E. V.) Im August 1924 sind dem Starkstrominspektorat folgende wichtigere Anlagen als betriebsbereit gemeldet worden:

Zentralen.

Gesellschaft der L. von Roll'schen Eisenwerke, Gerlafingen. Turbogenerator im Eisenwerk Gerlafingen. Drehstrom, 3000 Volt, 50 Perioden, 940 kVA.

Elektrizitätswerk Bazenhaid A.-G., Herisau. Umformergruppe in der Zentrale, 45 kW.

Hochspannungsfreileitungen.

Elektrizitätswerk des Kantons Thurgau, Arbon. Leitung zur Pumpstation in Berg. Drehstrom, 8 kV, 50 Perioden.

Société Suisse de la Viscose, Emmenbrücke. Leitung Montlingen-Widnau. Drehstrom, 45 kV, 50 Perioden.

A.-G. Elektrizitätswerke Wynau, Langenthal. Leitung zur Transformatorstation in Wyssachen. Drehstrom, 9 kV, 50 Perioden.

Aluminium-Industrie A.-G., Neuhausen. Leitung Schalthaus Dala-Umformergebäude II in Chippis. Drehstrom, 5,2 kV, 50 Perioden.

Elektrizitätswerk Olten-Aarburg A.-G., Olten. Leitung zur Transformatorstation II in Däniken. Drehstrom, 8 kV, 50 Perioden.

Licht- und Kraftanlage der Einwohnergemeinde Sumiswald. Leitung zur Stangenstation Bodeli-Sumiswald. Drehstrom, 4 kV, 50 Perioden.

Elektrizitätswerk Schuls, Schuls. Leitung zur Transformatorstation Pradella, Fraktion Schuls. Leitung zur Transformatorstation in Pagig. Drehstrom, 10 kV, 50 Perioden.

Elektrizitätswerk Schwyz, Schwyz. Leitung zur Stangenstation Engeberg bei Schwyz. Drehstrom, 8 kV, 50 Perioden.

Services Industriels, St-Imier. Ligne à haute tension pour la station transformatrice de la fabrique des Longines. Courant triphasé, 5,2 kV, 50 périodes.

Schalt- und Transformatorstationen.

Aargauisches Elektrizitätswerk, Aarau. Stangenstation beim Friedhof in Menziken.

Elektrizitätswerk des Kantons Thurgau, Arbon. Unterzentrale in Sulgen.

Elektrizitätswerk der Stadt Bern, Bern. Transformatorstation in der Zementwarenfabrik Brunschwyl im Liebefeld. — Transformatorstation bei der Spinnerei Felsenau.

Service électrique de la ville de Genève, Genève. Station transformatrice à la Pointe à la Bise.

A.-G. Elektrizitätswerke Wynau, Langenthal. Transformatorstation in Wyssachen.

Bureau des Fortifications de St-Maurice, Lavey. Station transformatrice dans la galerie du Scex.

Società Elettrica Locarnese, Locarno. Stazione trasformatrice Swiss Jewel Co. a Locarno.

Service de l'Electricité, Neuchâtel. Station transformatrice à St-Aubin-Pattus.

Elektrizitätswerk der Stadt Schaffhausen, Schaffhausen. Transformatorstation beim Schützenhaus in Schaffhausen.

St. Gallisch-Appenzellische Kraftwerke St. Gallen. Reglerstation in Buchs (Rheintal).

Services Industriels, St-Imier. Station transformatrice à la fabrique des Longines à St-Imier.

Niederspannungsnetze.

Gemeinde Saas-Fee, Saas-Fee (Vispental). Niederspannungsnetz in Saas-Fee und Umgebung. Drehstrom, 220/127 Volt, 50 Perioden.

Im September 1924 sind dem Starkstrominspektorat folgende wichtige Anlagen als betriebsbereit gemeldet worden:

Hochspannungsfreileitungen.

Nordostschweizerische Kraftwerke A.-G., Baden. Leitung Unterzentrale Töss nach Grynau. Drehstrom, 135 kV, 50 Perioden. — Leitung zur untern Papierfabrik der Vereinigten Papierfabriken in Netstal. Drehstrom, 8 kV, 50 Perioden.

Bernische Kraftwerke A.-G., Bern. Leitung Bickigen-Pieterlen. Leitung Bickigen-Rathausen. Drehstrom, 150 kV, 50 Perioden. Leitung zur Stangenstation Gerstein, Gemeinde Bolligen. Drehstrom, 16 kV, 50 Perioden.

A.-G. Bündner Kraftwerke, Engadinerwerke, Chur. Leitung zur Stangenstation in Fex bei Sils. Drehstrom, 8,4 kV, 50 Perioden.

Services Industriels de la Chaux-de-Fonds. Lignes à haute tension pour les stations transformatrices au Torneret, aux Foulets 10 et aux Foulets 17. Courant triphasé, 4 kV, 50 périodes.

Zentralschweizerische Kraftwerke, Luzern. Hochspannungsleitungen zu den Transformatorstationen in Wohlhusen-Dorf, Werthenstein-Markt und Eiholz (Gemeinde Pfaffnu). Drehstrom, 12 kV, 50 Perioden.

Elektrizitätswerk der Gemeinde Sulgen. Leitung zur Transformatorstation der Zwirnerei Altwegg. Drehstrom, 8 kV, 50 Perioden.

Elektrizitätswerk Schuls, Schuls. Leitung zur Transformatorstation „Säge“ Martinsbruck. Drehstrom, 10 kV, 50 Perioden.

Elektrizitätswerk Schwyz, Schwyz. Leitung zur Transformatorstation Sagenmatt in Schwyz. Drehstrom, 8 kV, 50 Perioden.

St. Gallisch-Appenzellische Kraftwerke, St. Gallen. Leitungen zu den Transformatorstationen beim Krankenhaus in Uznach und im Flotz bei Lichtensteig. Drehstrom, 10 kV, 50 Perioden.

Schalt- und Transformatorstationen.

Elektrizitätswerk Basel, Basel. Transformatorstationen bei der A.-G. Hoffmann, La Roche & Cie. und beim Spalentor in Basel.

Bernische Kraftwerke A.-G., Bern. Freiluftstation in Bickigen bei Wynigen.

Bernische Kraftwerke A.-G., Betriebsleitung Bern, Bern. Stangenstation in Gerstein, Gemeinde Bolligen.

Elektrizitätswerk der Stadt Bern, Bern. Transformatorstation am Gryphenhübeliweg, Bern.

Glashütte Bülach A.-G., Bülach. Transformatorstation auf dem Fabrikareal in Bülach.

Papierfabrik Cham A.-G., Cham. Hochspannungsmotor für Antrieb der dritten Schleifergruppe 950 P. S.

A.-G. Bündner Kraftwerke, Engadinerwerke, Chur. Stangenstation in Fex bei Sils.

Services Industriels, La Chaux-de-Fonds. Stations transformatrices sur poteaux au Torneret, aux Foulets 10 et aux Foulets 17.

Zentralschweizerische Kraftwerke, Luzern. Transformatorstationen in Wohlhusen-Dorf, Werthenstein-Markt. — Stangenstation in Eiholz (Gemeinde Pfaffnu).

Klosterverwaltung Magdenau in Magdenau (Kt. St. Gallen). Transformatorstation im Kloster.

Elektra Birseck, Münchenstein. Transformatorstation beim Hof Unterackert, Gemeinde Seewen.

Service de l'électricité, Neuchâtel. Station transformatrice à Colombier.

Commune d'Orsières, Orsières. Stations transformatrices sur poteaux à Champex d'en Haut et au Signal.

Entreprises électriques fribourgeoises, Romont. Stations Transformatrices près les Briquetteries Fétigny et Morandi à Payerne, à Gossenay et à Granges-la-Tour.

Elektrizitätswerk der Gemeinde Sulgen, Sulgen. Transformatorstation bei der Zwirnerei Altwegg.

Elektrizitätswerk Schuls, Schuls. Stangenstation bei der Säge in Martinsbruck.

Elektrizitätswerk Schwyz, Schwyz. Transformatorstation in der Sagenmatt bei Schwyz.

Gemeinde Staldenried, Staldenried. (Wallis). Stangenstation im Weiler-Gspon.

Kantonsbauamt, St. Gallen. Transformatorstation im Krankenhaus in Uznach.

St. Gallisch-Appenzellische Kraftwerke, St. Gallen. Transformatorstation im Flotz bei Lichtensteig.

Services Industriels, St.-Imier. Station transformatrice à l'Usine des Noyes.

Elektrizitätsgenossenschaft Trub, Trub (Kt. Bern). Transformatorstation bei der Kirche in Trub.

Elektrizitätswerk der Stadt Zürich, Zürich. Umformeranlage im Tramdepot in Fluntern, Zürich 7.

Elektrizitätswerke des Kantons Zürich, Zürich. Transformatorstation in Thalwil-Oberdorf.

Niederspannungsnetze.

Elektrizitätswerk Gondo, Gondo (Wallis). Niederspannungsnetz in Gondo. Gleichstrom 230 Volt.

Elektrizitätswerk der Gemeinde Lugano, Lugano. Niederspannungsnetz in Gandria. Drehstrom 380/220 Volt, 50 Perioden.

Klosterverwaltung Magdenau, Magdenau (Kt. St. Gallen). Niederspannungsnetz für das Klostergut. Drehstrom 380/220 Volt, 50 Perioden.

Briefe an die Redaktion. — Communications à l'adresse de la rédaction.

Ein Beitrag zur Frage der Reinigung von Isolierölen, von H. Knecht, Feldmeilen. Ueber das Reinigen von Isolierölen sind in No. 6 und 8, 1924, des Bulletin des S. E. V. eine Reihe von Arbeiten veröffentlicht worden, wobei zwei verschiedene Arbeitsmethoden zum Vergleiche herangezogen worden sind.

Herr Ing. Wenger hat es versucht, den Beweis zu erbringen, dass das Verfahren des Zentrifugierens demjenigen des Filtrierens, sowohl in bezug auf die erzielten elektrischen Eigenschaften der Isolieröle, als auch hinsichtlich der Arbeitsmethode selbst, überlegen sei. — Diese Behauptungen sind teilweise auf den Prüfungsbericht No. 5435 der Materialprüfanstalt des S. E. V. gestützt, welcher dann auch im Vortrage von Herrn Obering. Tobler in Sitten (ebenfalls in No. 8 veröffentlicht) sein Echo gefunden hat.

Die theoretische Seite über die Vorgänge im Isolieröl während und nach dem Reinigungsprozess hat Herr Dr. Stäger in No. 8 des Bulletin in sehr interessanter Weise beleuchtet, wobei er zum Schlusse kommt, dass dem Zentrifugieren prinzipielle Mängel anhaften, welche ein so vollkommenes Ausscheiden des Wassers aus dem Oel, wie beim Papierfilter, nicht möglich machen.

Einig ist man sich darüber, dass es von grösster Bedeutung ist, beim Reinigen der Isolieröle darnach zu trachten, eine möglichst vollkommene Eliminierung des Wassers zu erreichen, da selbst kleine Spuren desselben die Isolierfähigkeit der Oele bedeutend herabsetzen (siehe Bulletin No. 6, Seite 293 und Bulletin No. 8, Seite 378).

Eigentümlicherweise stehen diese Feststellungen im diametralen Gegensatz zu einer in einer Reklameschrift der „The De Laval Separator Company“ veröffentlichten Erklärung, wonach die

Schädlichkeit des Wassergehaltes als Nebensache erst in zweite Linie gerückt wird und das Hauptgewicht der Oelverschlechterung auf die Kettenbildung von im Oel zerstreut liegenden Faserteilchen gelegt wird („We can perceive that the influence of moisture on the dielectric strength of the oil is comparatively small“).

Das Austreiben von Wasser wird also von dieser Seite als genügend betrachtet, wenn das Oel bis zu einem gewissen Grade getrocknet wird.

Neuere Forschungen haben ergeben, dass solche, im Oel zerstreut liegende Fasern jedoch nur dann gefährlich werden, wenn dieselben Feuchtigkeit enthalten oder imstande sind, im Oel enthaltene Feuchtigkeit aufzunehmen. (Siehe Schröter, Archiv für Elektrotechnik, Band XII, Seite 72 und 77). Nun sind aber Baumwoll- und Papierfasern, welche sich von Wicklungsisolationen frei machen können, durch die vorhergegangene maschinelle Verarbeitung (Satinieren) und Auskochen nicht mehr wesentlich saugfähig, so dass dieselben für eine Feuchtigkeitsaufnahme nicht mehr und nicht weniger geeignet sein dürften, als die Wicklungsisolationen gleicher Gattung selbst.

Sehr wichtig und die Erwägungen von Herrn Dr. Stäger bestätigend, erscheint die Tatsache, dass Oele nach dem Zentrifugieren teilweise nicht ganz klar waren, andere wiederum erst nach einiger Zeit eine Trübung erfahren haben.

Es besteht die Möglichkeit, dass das vom Zentrifugieren herrührende Oel nach der vollzogenen Temperatursenkung im Oel gelöstes Wasser, sowie öllöslichen Schlamm ausscheidet. Die Bestandteile können im Oel bei erhöhter Temperatur gebunden sein und werden erst bei niedriger Temperatur wieder ausgeschieden. Da das spezifische Gewicht derselben demjenigen des

Oeles sehr ähnlich ist, ist die Zentrifuge nicht imstande, dieselben zu erfassen und auszusondern. Eine Verschlechterung der elektrischen Eigenschaften des Oeles, welches nach dem Zentrifugieren längere Zeit gestanden hat, wurde im Laboratorium der Firma Brown, Boveri & Co. in Baden festgestellt. Der ebenfalls nach dem Zentrifugieren ausscheidende, öllösliche Schlamm ist ein sehr unangenehmer Bestandteil, da er sich an den Kühlrohren der Transformatoren sehr leicht ansetzt und das Kühlvermögen derselben infolge seiner schlechten Wärmeleitfähigkeit rasch verschlechtert.

An dieser Stelle tritt die Ueberlegenheit der Filterpresse klar zutage, indem sie imstande ist, selbst die in kleinsten Mengen vorhandenen, störenden Beimengungen dem Oele zu entziehen. Dass beim Filtrieren nur geeignete Filterpapiere zur Anwendung kommen können, ist klar. — Die von der Micafil A.-G. Altstetten, gebauten Filterpressen sind so ausgebildet, dass die zwischen den Presskammern liegenden Papiere niedrig beansprucht sind und ein Ablösen von Fasern nicht stattfinden kann. Ausserdem verwendet diese Firma eine Papierqualität, welche für den vorliegenden Zweck speziell hergestellt und auf ihre Güte ausprobiert wird. Um die Wirkung der Reinigung zu erhöhen, werden vor jeder Filterplatte drei Papiere eingespannt. Vor dem ersten sammelt sich der Schlamm, während die übrigen beiden hauptsächlich nur noch Feuchtigkeit aufzunehmen haben.

Bedienung und Konstruktion.

Nachdem es nicht gelingt, die prinzipielle Ueberlegenheit des Zentrifugierens gegenüber dem Filtrieren zu beweisen, wird versucht, die Einfachheit des ersteren Verfahrens hervorzuheben. Ich gestatte mir hier diese Frage nachstehend etwas genauer zu betrachten.

a) *Zentrifugalseparator.* Dieser besteht aus folgenden Hauptteilen:

1. dem eigentlichen Separator, bestehend aus der Trommel, mit den eingesetzten Separatorblechen, Zentrifugal-Frikionskupplung und Antriebsmechanismus;
2. dem elektrisch beheizten Durchflussskocher zum Aufheizen des Oeles auf ca. 50° C vor dem Eintritt in den Separator;
3. der Oelzuflusspumpe, mit Riemen- oder Kettenantrieb;
4. der Oelabflusspumpe, mit Riemen- oder Kettenantrieb;
5. dem Antriebsmotor;
6. dem gemeinschaftlichen, fahrbaren Gestell.

Um die Betriebsbereitschaft herzustellen, muss zuerst für das Aufheizen des Oeldurchflussskochers gesorgt werden. Die Aufheizung erfordert bei einer Oeltemperatur von 10 auf 50° C und einer stündlichen Filterleistung von 600 Liter einen Anschlusswert von

$$L = \frac{600 \times 40 \times 0,35}{860 \times 0,9} = \text{ca. } 11 \text{ kW pro Stunde.}$$

Separator und Pumpen erfordern nach Angaben von Herr Wenger = ca. 2 PS.

Beim Lavalseparator von einer stündlich effektiv gereinigten Oelmenge von 600 Liter, wird man

also für eine Stromzufuhr von ca. 12–15 kW zu sorgen haben. — Nachdem der Oelheizkessel in Betrieb ist, werden Pumpen und Separator eingeschaltet. Hierbei ist bis zur Erreichung der Normaltoureanzahl, anlässlich in der Materialprüfanstalt des S.E.V. durchgeführter Versuche, eine Zeitdauer bis zu 18 Minuten festgestellt worden.

Der Arbeitsvorgang der Zentrifuge ist ein fortlaufender, wenn man ein bestimmtes, begrenztes Oelquantum in Betracht zieht. Da sich jedoch infolge der Zentrifugalkraft Schlamm und Verunreinigungen ansetzen, so sind, je nach dem Verschmutzungsgrade des zu behandelnden Oeles, früher oder später eintretende Zwischenreinigungen nicht zu umgehen, wenn nicht ein Mitschleppen von Schmutz in das bereits gereinigte Oel riskiert werden soll. Von einem kontinuierlichen Reinigungsprozess im eigentlichen Sinne kann also auch hier nicht die Rede sein. Das Reinigen selbst, die Demontage und Wiedermontage der Einsatzbleche und das Wiederanlaufen der Zentrifuge, nimmt aber so viel Zeit in Anspruch, dass in weniger Zeit ein mehrfaches Auswechseln von Filterpapieren bei der Filterpresse erfolgen kann.

Die für das Ausschwingen der Oele erforderliche Tourenzahl beim Laval-Separator beträgt 6–7000 pro Minute. Diese Zahlen deuten darauf hin, dass man es hier keineswegs mit einem Apparat zu tun hat, den man ohne Bedenken einem beliebigen Bedienungspersonal überlassen könnte. Vielmehr wird man von demselben eine bestimmte Intelligenz und vor allem ein scharfes Ohr verlangen müssen, kann doch ein, bei der Reinigung aus Versehen zurückgelassener, fester Gegenstand schwere Störungen, ja selbst Gefahren verursachen.

b) *Filterpresse.* Die Filterpresse der Micafil A.-G. ist aus folgenden Hauptteilen zusammengesetzt:

1. die Filterbatterie, bestehend aus den Filterelementen, zwischen welche die Filterpapiere eingepresst werden;
2. die Oelpresspumpe, bis auf 6 Atmosphären drückend;
3. der Antriebsmotor direkt mit der Pumpe gekuppelt, das Ganze auf einer als Oelfangschale ausgebildeten Grundplatte aufgebaut und mit Rollen oder festen Füßen versehen, je nachdem die Gruppe fahrbar oder fest ausgebildet ist;
4. ein kleiner Trockenschrank mit elektrischer Heizung (700 Watt) zum Austreiben der Feuchtigkeit aus den ausgewechselten Papieren.

Der Kraftverbrauch stellt sich folgendermassen:

Antriebsmotor	2 PS
Trockenofen	700 Watt

Die Oelpresspumpe hat eine minimale Fördermenge von 4200 Liter pro Stunde, somit beträgt die effektiv gereinigte Oelmenge bei viermaliger Umwälzung ca. 1050 Liter pro Stunde. Die quantitative Leistung der Filterpresse beträgt daher trotz mehrmaliger Umwälzung das 1,75-fache, gegenüber der Maximalleistung der Zentrifuge.

Da beim Filtrationsprozess das Oel bei einer relativ niedrigen Temperatur (ca. 20° C) behandelt wird, ein Aufheizen des Oeles also nicht statt-

finden darf, ist die Betriebsbereitschaft eine sofortige, sobald nur der Motor eingeschaltet wird. Die Unterbrechungen zum Auswechseln der Filterblätter dauern nur wenige Minuten, da das Trocknen der wasserhaltigen Blätter erst nach der Wiederinbetriebsetzung in aller Musse vorgenommen wird. Die Filterpresse weist keinerlei heikle oder der Abnützung unterworfenen Konstruktionsteile auf. Als Bedienungspersonal können Hilfskräfte ohne weiteres Verwendung finden.

Wo es sich um Behandlung von ganz grossen Oelquantitäten handelt und wo von der Notwendigkeit eines fortlaufenden Reinigungsprozesses gesprochen werden kann, hat die Micafil A.-G. eine Filtertype konstruiert, die z. B. in einer S. B. B.-Werkstätte zur Anwendung gekommen ist. Bei dieser sind zwei Filterplattengruppen vorhanden, wobei der Oelstrom vermittels entsprechender Ventile abwechselungsweise durch die eine oder andere Plattengruppe geleitet werden kann. Auf diese Weise ist ein absoluter Dauerbetrieb durchaus gewährleistet. Das Auswechseln der feuchten Papiere geschieht dann jeweils bei der ausgeschalteten Plattengruppe ohne jegliche Betriebsunterbrechung.

Schlüsse über die Vergleichsbetrachtung.

Ueber die Aussichten der Zentrifuge stellt Herr Wenger im Bulletin No. 6 eine Verdrängung von Auskockessel und Filterpressen durch erstere in Aussicht. — Dazu gestatte ich mir folgendes zu bemerken.

Die Reinigung von Isolierölen nach dem Filterverfahren geschieht weder unter Zuhilfenahme eines Auskockessels, noch einer besonderen Oelheizeinrichtung, da bei diesem Verfahren das Oel im kalten Zustande verarbeitet wird, entgegen der Zentrifuge, welcher ein solcher Heizkessel immer vorgeschaltet sein muss.

Eine Verwendung von Auskockesseln kommt ausser bei der Zentrifuge nur da in Frage, wo das Oel gemeinsam mit kompletten Transformatoren oder anderen Apparaten unter Vakuum getrocknet wird. Letztere Methode, welche natürlich am richtigen Platze Verwendung findet und über welche hervorragende Resultate zu verzeichnen sind, kann aber nicht, weder durch die Zentrifuge noch durch die Filterpresse verdrängt werden.

Eine Verdrängung der Filterpresse selbst durch die Zentrifuge wird aber aus folgenden Gründen nicht stattfinden, weil

1. die mit dem Filterverfahren infolge seiner weiten Verbreitung gemachten Betriebs Erfahrungen sehr gute sind. Es werden in der Schweiz jährlich 2–300 Tonnen Isolieröle mit Filterpressen gereinigt;
2. die in bezug auf die Qualität des Endproduktes bekannten Resultate, welche sich auch theoretisch nachweisen lassen, sogar auf eine Ueberlegenheit derselben hindeuten;
3. die Filterpresse auch quantitativ der Zentrifuge weit überlegen ist;
4. die Filterpresse eine äusserst einfache, robuste, unempfindliche Konstruktion darstellt und keinerlei Beanspruchungen unterworfen ist, welche Verschleiss oder Defekte verursachen können;

5. die Bedienung der Filterpresse mindestens ebenso einfach ist, wie die der Zentrifuge;
6. der Energieverbrauch der Filterpresse trotz ihrer bedeutend grösseren quantitativen Leistung kleiner ist;
7. der Anschaffungspreis der Filterpresse gegenüber der Zentrifuge nur einen Bruchteil ausmacht.

Zur Frage der Reinigung von Isolierölen. Wir erhalten hierzu von Herrn J. Wenger, Zürich, folgende Entgegnung:

Die vorstehenden Erwägungen des Herrn Ingenieur Knecht geben mir Anlass zu folgender Entgegnung:

1. Isolierfestigkeit der Oele.

Ich verweise im wesentlichen auf meine Entgegnung zum Aufsatz von Herrn Dr. H. Stäger im Bulletin No. 8, Seite 414.

Herr Knecht spricht von einer in der Reklamschrift der „De Laval Co.“ veröffentlichten *Erklärung*, wonach die Schädlichkeit des Wassergehaltes in zweite Linie gerückt wird usw. Um irrigen Auffassungen, die durch die etwas tendenziöse Darstellung von Herrn Knecht aufkommen könnten, vorzubeugen, gestatte ich mir, darauf hinzuweisen, dass es sich in diesem Falle nicht um eine Erklärung der De Laval Co. handelt, sondern einfach um den auszugsweise wiedergegebenen Bericht einer von amerikanischen Ingenieuren unabhängig durchgeführten Oeluntersuchung. Dieselbe ergab das Resultat, dass Feuchtigkeit hauptsächlich in Verbindung mit in Oel enthaltenen Verunreinigungen die Isolationsfestigkeit sehr stark beeinflusst.

Die erwähnten Versuche sind vor mehreren Jahren durchgeführt worden, bevor man daran dachte, eine Zentrifuge für Oelreinigung zu bauen.

Dass diese Untersuchungen prinzipiell richtig sind, geht aus einer Arbeit von Dr. T. Hirobe im elektrotechnischen Laboratorium in Tokio hervor, aus der ich auszugsweise die folgende Tabelle wiedergebe¹⁾:

Durchschlagsfestigkeit

zwischen Kugeln von 12,7 mm Durchmesser im Abstand von 3,75 mm. Tabelle I.

Feuchtigkeitsgehalt in %	Durchschlagsfestigkeit in kV		Prozentuelle Abnahme der Durchschlagsfestigkeit	
	ohne Fasern	mit Fasern	ohne Fasern	mit Fasern
0,000	90	35	0	0
0,004	71	20	21	43
0,008	66	16	26	53
0,012	64	16	29	54
0,020	62	15	31	56
0,028	61	15	32	56

Wie sich Herr Knecht anhand dieser Tabelle wird überzeugen können, ist der Einfluss der Feuch-

¹⁾ Bericht No. 25 des elektrotechnischen Laboratoriums in Tokio.

tigkeit bei ganz reinem Oel bedeutend geringer, als bei solchem mit Fasern.

Die Gegenwart von mechanischen Verunreinigungen allein, ohne Beisein von Feuchtigkeit, beeinträchtigt dagegen die Isolationsfestigkeit schon ganz beträchtlich.

Wenn Herr Knecht behauptet, dass Baumwoll- und Papierfasern von Wicklungsinstallationen, infolge vorausgegangener Verarbeitung und Auskochen nicht mehr genügend saugfähig seien um Wasser aufzunehmen, so widerspricht das den Tatsachen. Bei sämtlichen Isoliermaterialien, die vollständig mit Oel durchtränkt sind, lässt sich das letztere durch Wasser substituieren, auf Grund der physikalischen Gesetze, auf denen der Filterprozess beruht.

Die Resultate der B B C mit einer Zentrifuge durchgeführten Versuche stehen, wie schon an früherer Stelle bemerkt, in direktem Gegensatz zu den von andern Seiten gemachten Erfahrungen. So wurden z. B. Muster von Oelen, die mit der De Laval-Zentrifuge gereinigt worden waren, während einer Zeitperiode von zwei Jahren in versiegelten Flaschen aufbewahrt. Dieselben zeigten nicht die geringste Tendenz trübe zu werden und auch die elektrische Festigkeit hatte in keiner Weise abgenommen.

Die schlechten Resultate, die B B C erhalten, können nur davon herrühren, dass eine unzuverlässige Zentrifugenkonstruktion verwendet wurde. *Es kann nicht genug darauf hingewiesen werden, wie wichtig die Durchbildung des Apparates ist für die Erzielung guter Resultate.* Die Oelzentrifuge „De Laval“ ist keine abgeänderte Rahmausschwingmaschine, wie sie leider von gewissen Häusern zum Schaden der ganzen Sache in den Handel gebracht wird, sondern eine Neukonstruktion, die sich als Folge jahrelanger Versuche mit der Zeit herauskristallisierte.

Es ist eine unbestreitbare Tatsache, dass die mit der De Laval-Zentrifuge behandelten Oele eine bedeutend höhere Isolationsfestigkeit aufweisen, als die mit der technischen Filterpresse gereinigten. So verwendete z. B. die „British Electrical and Allied Industrial Research Association“ in London, De Laval-Apparate, mit deren Hilfe es ihr gelang, für die Ausführung von grossen Versuchen mit Oel und Oelschaltern im University College in London eine *unausgesetzte* Versorgung mit Oel von einer Durchschlagsfestigkeit von mindestens 100,000 V (gemessen zwischen Kugeln von 12,7 mm Durchmesser und 3,75 mm Abstand) zu erlangen. Es ist mir kein Fall bekannt, in dem der *technische* Filtrierprozess mit Papierfiltern ähnliche Leistungen aufzuweisen hätte.

Was endlich noch die Entfernung der Spuren von öllöslichem Schlamm, die bei der gewöhnlichen Arbeitstemperatur von 45°–50° C bereits gelöst sind, anbetrifft, so können dieselben selbstverständlich mit der Zentrifuge auch entfernt werden, man braucht dazu nur die Arbeitstemperatur entsprechend niedrig zu halten. Da die in neuester Zeit für Transformatoren vorzugsweise verwendeten Oele auch bei niedriger Temperatur eine verhältnismässig kleine Viskosität besitzen, so kann auch bei tiefen Arbeitstemperaturen noch mit gutem Wirkungsgrad gereinigt werden.

Selbstverständlich wird durch die tadellose Entfernung von Fasern und andern Schlamm-

kernen aus dem Oel, die mit der Zentrifuge möglich ist, die Neigung des Oeles zur Schlamm- bildung verringert.

2. Leistungsfähigkeit der Zentrifuge.

Die Zentrifuge kann auf zwei Arbeitsweisen eingestellt werden:

a) Bei sehr stark wasserhaltigen Oelen wird das Wasser kontinuierlich abgeschieden und aus der Zentrifuge herausbefördert. Der Arbeitsvorgang ist deshalb fortlaufend für ein ganz beliebiges Oelquantum.

Für diese Anwendung kommt die Filterpresse überhaupt nicht in Betracht, denn man kann sich leicht vorstellen, welche Mengen Filterpapier nötig wären, um 10 t Oel, das 20% Wasser enthält zu reinigen, d. h. ca. 2000 kg Wasser aufzusaugen.

b) Für das Ausscheiden von Wasserspuren und festen Verunreinigungen steht in der Zentrifuge ein Raum von ca. 5250 cm³ zur Verfügung, d. h. wenn wir das spezifische Gewicht des ausgeschiedenen Schlammes zu eins annehmen, kann die Zentrifuge ca. 5 kg absondern, bevor zur Reinigung derselben geschritten werden muss. Dies entspricht bei normalen nicht zu schmutzigen Oelen einem Oelquantum von ca. 30 t oder dem Oelinhalt von 3 Transformatoren zu 20 000 kVA. Es wird in der Praxis kaum nötig sein, ausser in Oelraffinerien, grössere Mengen auf einmal reinigen zu müssen.

Man denke sich ferner diese Menge von 5 kg Schmutz in feiner Schicht auf Filterblätter verteilt und erhält dann einen Begriff davon, welcher Aufwand an Papier nötig ist, um den gleichen Effekt zu erzielen.

Auf die Befürchtungen des Herrn Knecht wegen der hohen Tourenzahl von 6000–7000 pro min. der Zentrifuge muss ich nur erwähnen, dass es Systeme gibt die betriebsmässig mit 15 000 und mehr Touren arbeiten, ohne dass deswegen ein spezielles Bedienungspersonal nötig wäre.

Die De Laval-Zentrifuge mit ihrer verhältnismässig niedrigen Umdrehungszahl kann getrost sich selbst überlassen werden, umsomehr, als ein Durchgehen ja nicht in Frage kommen kann.

Die ganze Bedienung der Zentrifuge reduziert sich deshalb auf das Anlassen, das incl. Einschalten des Vorwärmers ca. 10–12 min. dauert, worauf der Apparat vollständig sich selbst überlassen werden kann. Der verhältnismässig höhere Anschaffungspreis wird durch die Betriebsersparnisse in kürzester Zeit wieder eingebracht.

Dagegen kann man die Filterpresse nicht sich selbst überlassen. Sie erfordert häufiges Wechseln der Blätter und ständige Kontrolle des Manometers der Oeldruckpumpe, da bei zunehmender Verschmutzung des Papiers der Druck rasch wächst. Ein absolut zuverlässiges Resultat ist schon aus dem Grunde nicht möglich, weil der Zeitpunkt des Blätterwechsels nur von ungefähr bestimmt werden kann. Es ist sehr gut denkbar, dass die Filterblätter während geraumer Zeit mit Feuchtigkeit gesättigt sind und teilweise wieder solche an das Oel abgeben, bevor ans Auswechseln geschritten wird.

Die Verbreitung der Filterpresse in der Schweiz ist selbstverständlich kein Beweis für die Ueberlegenheit derselben über die Zentrifuge, da die

letztere ja erst seit ganz kurzer Zeit in einer befriedigenden Konstruktion auf den Markt kommt.

Dass das Gute aber dem Bessern weichen muss bestätigen die in Amerika gemachten Erfahrungen, wo die Zentrifuge die Filterpresse innert sehr kurzer Zeit fast vollständig verdrängt hat. Alles deutet darauf hin, dass sich in Europa, wenn auch in etwas langsamem Tempo, der gleiche Umschwung vollziehen wird. Wir haben ja alles

Interesse daran, hinter der mit vollkommeneren Mitteln arbeitenden Konkurrenz nicht zurück zu bleiben.

Ich würde es begrüßen, wenn die im S. E. V. vorgesehenen neutralen Vergleichsversuche zwischen Filterpresse und Zentrifuge in nächster Zeit stattfinden könnten zum Nutzen aller an der Oelreinigungsfrage interessierten Kreise.

Miscellanea.

Seit Redaktionsschluss von No. 9 des Bulletin sind uns noch folgende **Veranstaltungen von ausländischen Verbänden**, welche die Leser des Bulletin interessieren können, bekannt geworden:

In den Tagen vom 25. bis 28. September fand in Linz die XXI. Jahresversammlung des *Verbandes österreichischer Elektrizitätswerke* statt; der V. S. E. war durch Hrn. Direktor Wachter in Schaffhausen vertreten.

Ungefähr zu gleicher Zeit, in den Tagen vom 25. bis 30. September, vereinigte die *Associazione Elettrotecnica Italiana* ihre Mitglieder zur XXIX. Generalversammlung in *Spezia*. In vier technischen Sitzungen und unter Anlehnung an eine lichttechnische Ausstellung wurden speziell alle Fragen behandelt, die sich auf die Produktion, die Verteilung und den Verkauf des elektrischen Stromes für Lichtzwecke, auf photometrische Messungen usw. beziehen.

Die *Associazione Esercenti Imprese Elettriche* feierte in der Zeit vom 9. bis 12. Oktober in *Turin* ihr 25jähriges Jubiläum; daran anschliessend fanden Besichtigungen von neueren Elektrizitäts-

werken im Piemont, in der Lombardei und in Venetien statt. An dieser Veranstaltung haben die Herren Dr. Bauer-Bern, Cagianut-Bern und Thut-Bern teilgenommen.

Totenliste des S. E. V. Aus Paris erhalten wir die Nachricht, dass daselbst am 4. August dieses Jahres Herr Ingenieur *Constant Gleyre*, von Cossonay, Mitglied des S. E. V. seit 1892, im Alter von 63 Jahren gestorben ist. Vor der im Jahre 1904 erfolgten Übersiedelung nach Paris war Gleyre Ingenieur und Prokurist der Maschinenfabrik Oerlikon; in Paris war er in den Jahren 1904 bis Ende 1917 Direktor im dortigen Bureau der Maschinenfabrik Oerlikon; seither arbeitete er bis zu seinem Hinschied als Chef des Verkaufsbureau für die Compagnie Générale d'Electricité in Paris. Dem S. E. V. hat der Verstorbene von 1896 bis 1902 als Vorstandsmitglied, in den Jahren 1900 und 1901 als französischer Sekretär und 1902 als Kassier vortreffliche Dienste geleistet, für die ihm der S. E. V. heute noch den herzlichen Dank ausspricht und ihm ein ehrendes Andenken bewahren wird.

Literatur. — Bibliographie.

Besprechungen:

Die Statistik der Elektrizitätswerke der Schweiz, abgeschlossen auf Ende 1922 (grosse Ausgabe), herausgegeben vom Schweiz. Elektrotechnischen Verein, bearbeitet vom Starkstrominspektorat, ist erschienen und kann durch das Generalsekretariat des S. E. V. und V. S. E., Zürich, Seefeldstrasse 301, zum Preise von Fr. 15.— pro Band bezogen werden. Mitglieder des Schweiz. Elektrotechnischen Vereins können *einen* Band zum Vorzugspreise von Fr. 8.— beziehen.

Die letzte im Druck erschienene Auflage dieser Statistik ist diejenige des Jahres 1912. Der grossen Druckkosten wegen wurden die Statistiken über die Jahre 1916 und 1919 nur in beschränkter Auflage hergestellt und sind gegenwärtig vergriffen. Es ist beabsichtigt, von nun an die Statistik wieder jährlich im Druck erscheinen zu lassen und zwar soll alle drei Jahre einmal die grosse Ausgabe, umfassend die Angaben sämtlicher Elektrizitätswerke der Schweiz mit Stromabgabe an Dritte, in den dazwischen liegenden zwei Jahren je eine kleine Ausgabe, mit vollständigen Angaben

über alle Elektrizitätswerke mit grösserer Totalleistung als 500 kW, herausgegeben werden.

Die vorliegende grosse Ausgabe der Statistik enthält auf zirka 250 Druckseiten im Aktenformat die nachstehend aufgeführten wichtigeren Angaben über die Elektrizitätswerke der Schweiz mit Stromabgabe an Dritte:

A₁ Werke mit eigener Primärkraft und mit über 500 kW.

1. Totalleistung des Unternehmens.
2. Anzahl der versorgten Ortschaften und Einwohnerzahl.
3. Ort und Namen der Kraftwerke.
4. Jahr der Betriebseröffnung.
5. Anlagekapital, unterteilt nach Kraftwerksanlagen und Verteilanlagen.
6. Angaben über Wasserkraftanlagen, wie Gefälle, Nutzwassermenge, aufspeicherbare Wassermenge, mögliche Maschinenleistung.
7. Angaben über Antriebsmotoren (hydraulisch, kalorisch, Gesamtleistung ab Generator).
8. Angaben über elektrische Generatoren, wie Stromart, Periodenzahl, Spannung, Leistung.

9. Angaben über Fremdkraftbezug.
10. Angaben über die mögliche Totalerzeugung inkl. Fremdkraft (Leistung und Energie).
11. Angaben über die wirkliche Totalerzeugung inkl. Fremdkraftbezug (Leistung und Energie).
12. Leistungsfaktor der Erzeugung.
13. Koeffizienten der Ausnützung von Leistung, Jahresarbeit, des Anschlusswertes und die jährliche Gebrauchsdauer der max. Leistung bzw. des Anschlusswertes.
14. Angaben über Stromarten und Spannungen in Hochspannung und Niederspannung, Frequenz.
15. Angaben über Hochspannungsleitungen, Anzahl und Art der Leitungsträger, Gesamtlänge der Stränge (unterteilt nach Freileitungen und Kabel), Material der Leiter, Gesamtgewicht der Leiter.
16. Angaben über Niederspannungsleitungen, Anzahl der Leitungsträger, Gesamtlänge der Stränge (unterteilt nach Freileitungen u. Kabel).
17. Angaben über Transformatorenstationen für Ortstransformation, Anzahl Stationen, Anzahl Transformatoren, Gesamtleistung derselben.
18. Angaben über die Anschlüsse; Anzahl und Anschlusswert der Motoren, Lampen, Wärmeapparate.
19. Anzahl installierte Zähler und andere Stromverkaufsapparate.
20. Anzahl Abonnemente nach Zählertarif bzw. Pauschaltarif.
21. Vermehrung der Anschlusswerte seit 1919.
22. Angaben über Akkumulatorenbatterien, Anzahl, Spannung, nutzbare Abgabe.
23. Angaben über Umformeranlagen, Anzahl, Leistung, Stromsysteme und Spannungen.
24. Angaben über Transformatorenunterwerke, Anzahl, Leistung, Stromarten, Spannungen.
25. Bemerkungen zu den vorstehenden Rubriken.

A_{II} Werke mit eigener Primärkraft bis 500 kW Totalleistung.

Hier sind Angaben über die vorstehend genannten Positionen 1, 2, 3, 4, 9, 10, 11, 14, 17, 18, 20 und 25 in gleicher Weise enthalten.

Die Angaben der Positionen 6, 8, 15, 16, 22 sind etwas weniger ausführlich als in der Kategorie A_I enthalten; ferner fehlen Angaben über die Positionen 5, 7, 12, 13, 19, 21, 23, 24 der Kategorie A_I.

B_I Werke mit ausschliesslich gemieteter Kraft mit über 500 kW Totalleistung.

Mit Ausnahme der Positionen 3, 6, 7 und 8 sind hier dieselben Angaben enthalten wie in der Kategorie A_I.

B_{II} Werke mit ausschliesslich gemieteter Kraft bis 500 kW Totalleistung.

Mit Ausnahme der Positionen 3, 6 und 8 sind hier dieselben Angaben wie in der Kategorie A_{II} enthalten.

Sehr wertvoll und eine gute Uebersicht über die Entwicklung und den Stand der Elektrizitätserzeugung, Verteilung und Umwandlung in der Schweiz gebend, sind die am Schlusse des Werkes enthaltenen zusammenfassenden Tabellen, welche zum Vergleich auch Angaben über die Jahre 1916 und 1919 enthalten. Die Resultate derselben werden den Lesern des Bulletin noch zur Kenntnis gebracht werden.

Wie aus den vorstehenden Angaben ersichtlich, ist der Besitz des Werkes für jedermann, der sich über die Elektrizitätswirtschaft der Schweiz orientieren will, unentbehrlich. Zg.

Eingegangene Werke wirtschaftlicher Natur. Beim Generalsekretariat sind in den letzten Tagen folgende die schweizerische Volkswirtschaft betreffenden umfangreichen und wertvollen, beidsprachig gehaltenen Publikationen eingegangen:

- a) *Bericht über Handel und Industrie der Schweiz im Jahre 1923*, erstattet vom Vorort des Schweizerischen Handels- und Industrie-Vereins.
- b) *Statistisches Jahrbuch der Schweiz pro 1923*, herausgegeben vom eidgenössischen statistischen Bureau.
- c) *Statistik des Warenverkehrs der Schweiz mit dem Auslande im Jahre 1923*, herausgegeben von der Eidgenössischen Zollverwaltung.
- d) *Schweizerische Fabrikstatistik vom 26. September 1923*, unter Mitwirkung der eidgenössischen Fabrikinspektorate bearbeitet vom Eidgenössischen statistischen Bureau.

Ferner erwähnen wir das ebenfalls sehr inhaltsreiche Annuaire 1924 des französischen Syndicat Professionnel des Producteurs et Distributeurs d'Énergie électrique.

Diese Publikationen stehen in der Bibliothek des Generalsekretariates den Mitgliedern des S. E. V. und V. S. E. zur Verfügung.

Projets de normalisations et normalisations définitivement adoptées.

En relation avec la circulaire aux membres de l'Union de Centrales Suisses d'électricité, reproduite au présent bulletin sous la rubrique „communications des organes de l'Association“, nous publions dans ce numéro-ci et continuerons à le faire dans des numéros suivants du bulletin des programmes, élaborés par la station d'essai

des matériaux, pour l'essai d'appareils électriques et de matériaux employés en électrotechnique. Les essais confiés aux institutions de contrôle sont exécutés suivant ces programmes, à moins que les intéressés n'expriment formellement un voeu différent. Ces programmes ont pour but d'unifier les essais et de permettre ainsi une

comparaison sûre des propriétés de différents appareils et matériaux. Les programmes seront remplacés par des règles de l'A. S. E., aussitôt que la commission de normalisation de l'A. S. E. et de l'U. C. S. aura mis au net ces dernières.

L'ordre dans lequel les programmes seront publiés n'a rien à voir avec les diverses catégories d'appareils et de matériaux; il tient compte en première ligne des besoins du moment ainsi que des conditions, admises en principe, auxquelles doivent satisfaire les objets examinés. Citons comme telles l'absence de tout danger dans l'emploi du matériel ou le service des appareils, l'adaptation au but qu'on se propose, la durabilité.

Programme de la station d'essai des matériaux de l'A. S. E. pour l'essai des aspirateurs portatifs de poussière à commande électrique¹⁾.

- 1^o Le moteur doit pouvoir supporter pendant 3 minutes une tension alternative de 1000 volts entre l'enroulement et la carcasse.
- 2^o Toutes les autres pièces sous tension, comme les cordons de raccordement, les interrupteurs fixés à l'appareil ou faisant partie intégrante de celui-ci, etc., doivent être isolées des parties métalliques non protégées, de façon à tenir pendant 3 minutes une tension alternative de 1500 volts.
- 3^o Toutes les pièces avec lesquelles on peut entrer en contact direct lors du transport ou de l'emploi de l'appareil (poignée, anse, manche), ainsi que les tubes d'aspiration doivent être en matière isolante, ou bien isolées électriquement avec soin de la carcasse du moteur, de telle sorte qu'elles puissent subir l'essai d'isolation défini sous chiffre 2.
- 4^o Les interrupteurs faisant partie intégrante de l'aspirateur doivent être soumis, tout comme les interrupteurs des installations intérieures, à un essai de résistance mécanique consistant en une série de 10 000 ouvertures et fermetures —, l'interrupteur étant hors-circuit. L'essai d'isolation de l'interrupteur n'a lieu qu'après l'épreuve mécanique.

¹⁾ Ce programme est valable aussi longtemps que des normes de l'A. S. E. ne seront pas entrées en vigueur.

- 5^o Essai du moteur pendant 3 minutes sous une tension de 10% supérieure à la tension normale. On ne doit constater aucune trace de détérioration mécanique ou électrique.
- 6^o Déterminer la consommation du moteur et la puissance de la soufflerie (voir Bulletin de l'A. S. E. 1923, No. 12, page 679).
- 7^o Epreuve d'échauffement du moteur pendant une heure de fonctionnement sous tension normale et pour le maximum d'air aspiré. On admet une surtempérature-limite de 60° C.
- 8^o Examen de la valeur pratique de l'appareil au nettoyage d'un tapis (voir Bulletin de l'A. S. E. 1923, No. 12, page 679).

Remarques.

Sous 1^o et 2^o: Etant données les dimensions très réduites du moteur à collecteur des aspirateurs de poussière, il est difficile d'isoler ce moteur pour une tension de 1500 volts; c'est pourquoi l'on doit se contenter d'un essai d'isolation de 1000 volts. Il n'y a en revanche aucune difficulté à isoler les autres pièces sous tension pour une épreuve de 1500 volts vis-à-vis des parties métalliques non protégées. Ces pièces sont d'ailleurs les plus exposées à une détérioration, tandis que le moteur lui-même est plus ou moins protégé par son enveloppe.

Sous 3^o: Cette condition est indispensable pour garantir la sécurité des personnes. L'expérience a montré que les appareils employés dans les ménages sont souvent si maltraités que leur isolation laisse bientôt à désirer, même si les épreuves définies sous chiffres 1 et 2 ont été subies avec succès. Signalons entre autres l'encrassement du collecteur et des parties voisines par la poussière des brosses en charbon, l'influence de l'humidité, qui peuvent nuire considérablement aux propriétés isolantes constatées à l'état neuf. Une autre considération de laquelle découle cette prescription, c'est que les appareils ne sont pas livrés seulement pour des tensions voisines de 110 volts, mais aussi pour 220 volts, ce qui constitue naturellement un plus grand danger.

Communications des organes de l'Association.

Les articles paraissant sous cette rubrique sont, sauf indication contraire, *des communiqués officiels du Secrétariat général de l'A. S. E. et de l'U. C. S.*

Caisse de Pensions de Centrales suisses d'électricité (C. P. C.)

2^{ème} Rapport de gestion du comité se rapportant à l'exercice du 1^{er} juillet 1923 au 30 juin 1924.

La seconde année d'exploitation s'est terminée le 30 juin 1924. Les entreprises participantes étaient alors les suivantes:

Entreprise:	Lieu:	Nombre des assurés:
Aarau-Schöftlandbahn	Aarau	26
Gasbeleuchtungsgesellschaft	Aarau	27
Wynentalbahn	Aarau	61
* Nordostschweiz. Kraftwerke	Baden	228
Azienda Elettrica Comunale di Bellinzona	Bellinzona	41
Società Elettrica delle Tre Valli S. A.	Biasca	10
Officine Elettriche Ticinesi S. A.	Bodio	53
Bremgarten-Dietikonbahn A.-G.	Bremgarten (Aarg.)	37
Elektrizitätswerk zur Bruggmühle	Bremgarten (Aarg.)	6
Kraftwerk a. d. Reuss	Bremgarten (Aarg.)	8
Wohlen-Meisterschwandenbahn	Bremgarten (Aarg.)	12
Elektrizitätswerk Buchs	Buchs (St. G.)	7
Elektrizitätswerk Burg	Burg (Aarg.)	2
* Gasversorgung Birseck A.-G.	Dornach	9
Gaswerk Herisau	Herisau	24
Wasserversorgung Herisau	Herisau	4
Elektrizitätswerk Jona	Jona (St. G.)	19
Elektrizitätswerk Wynau A.-G.	Langenthal	53
Kraftwerk Laufenburg	Laufenburg	85
S. A. l'Energie de l'Ouest-Suisse	Lausanne	34
Elektrizitätswerk Lauterbrunnen	Lauterbrunnen	9
Elektra Baselland	Liestal	26
* Funicolare Locarno Madonna del Sasso	Locarno	6
Società Elettrica Locarnese	Locarno	22
Centralschweizerische Kraftwerke	Luzern	258
Elektrizitätswerk der Gemeinde Männedorf	Männedorf	4
Gaswerk Niederuzwil	Niederuzwil	8
Municipalité de Nyon	Nyon	19
Elektrizitätswerk Olten-Aarburg	Olten	128
* Berninabahn Poschiavo	Poschiavo	125
Kraftwerke Brusio A.-G.	Poschiavo	62
Elektrizitätswerk Romanshorn	Romanshorn	13
Elektrizitätswerk der Gemeinde Rüti	Rüti (Zch.)	30
Elektrizitätsgesellschaft Schönenwerd	Schönenwerd	3
Services industriels de Sierre	Sierre	13
Services industriels de Sion	Sion	42
Société des forces électriques de la Goule	St. Imier	36
Société Romande d'Electricité	Territet	296
Rhätische Werke für Elektrizität	Thusis	39
Cie. des chemins de fer électriques veveysans	Vevey	30
Cie. des chemins de fer Vevey-Chardonne-Pélerin	Vevey	7
Société du Gaz de la Plaine du Rhône	Vevey	5
Société Veveysanne du Gaz	Vevey	84
* Gornergratbahn	Visp	2
Gaswerk A.-G., Wattwil	Wattwil	7
Elektrizitätswerk Wettingen	Wettingen	11
* Bern-Worbbahn	Worb-Dorf	40
* Worblentalbahn	Worb-Dorf	26
Société des Clées	Yverdon	43
Wasserwerke Zug A.-G.	Zug	41
Elektrizitätswerke des Kantons Zürich	Zürich	388

Transport: 2569

Entreprise:	Lieu:	Nombre des assurés:
	Transport:	2569
Gaswerkbetriebsgesellschaft	Zürich	5
Generalsekretariat des S.E.V. und V.S.E.	Zürich	12
Materialprüfanstalt und Eichstätte des S.E.V.	Zürich	17
Schweiz. Verein von Gas- und Wasserfachmännern	Zürich	3
Starkstrominspektorat des S.E.V.	Zürich	19
Verband Schweiz. Gaswerke	Zürich	15
		2640

soit au total le 30 juin 1924 57 entreprises avec 2640 assurés.

Lors de la fondation, la caisse comptait 31 entreprises avec 1829 assurés, et le 30 juin 1923 la caisse comptait 50 entreprises avec 2234 assurés.

Le total des salaires assurés le 30 juin 1924 est de fr. 12 051 400.—.

Les comptes de l'année 1923/24

se présentent comme suit:

Pos.	Recettes:	Fr.
1	Primes	1 606 564.—
2	Finances d'entrée	75 706.—
3	Intérêts	87 651.75
		1 769 921.75
	<i>Dépenses:</i>	
4	Pensions	22 135.—
5	Indemnités	16 328.—
6	Frais d'administration	22 096.35
7	Solde actif	1 709 362.40
		1 769 921.75

Bilan arrêté le 30 juin 1924:

	Actif Fr.	Passif Fr.
1 Caisse	458.70	
2 Banques	82 454.15	
3 Débiteurs	133 554.40	
4 Crédoeurs		3 254.35
5 Titres	3 016 599.25	
6 Capital de couverture disponible		3 229 812.15
	3 233 066.50	3 233 066.50

Pos. 6. Les frais d'administration se renouvelant chaque année vont peut-être s'augmenter d'un poste d'environ frs. 8000.— par an du fait du timbre fédéral que nous estimions ne pas devoir payer. Notre comité s'est efforcé d'échapper à cette dépense à son avis injuste. Il a adressé un recours au département fédéral des finances et après écartement de celui-ci un nouveau recours au conseil fédéral qui a eu le même sort. A la suite d'une question posée par un membre du Conseil des Etats le conseil fédéral a promis un nouvel examen. Dans les frais d'administrations sont compris fr. 3677.75 frais de banques pour achat et garde des titres.

Pos. 4 du bilan. Les titres que nous avons en dépôt dans les trois banques cantonales vaudoise, lucernoise et zurichoise sont pour la plus grande partie des

titres fédéraux, cantonaux ou communaux. Notre portefeuille contient en outre pour environ fr. 400 000.— des obligations de tout repos de centrales d'électricité et pour fr. 220 000.— des titres hypothécaires gagés par des immeubles.

Les titres fournissent, calculant sur le prix d'achat, un intérêt moyen de 4,76 % sans tenir compte du bénéfice au remboursement.

Décès et invalidations. Dans le courant des deux années écoulées nous avons eu à enregistrer 28 décès d'employés assurés et 10 invalidations.

Nous avons versé pendant ce temps comme indemnités uniques frs. 25 928.—

à titre de pensions à	{	15 veuves 25 orphelins 8 invalides	}	fr. 25 187.—
-----------------------	---	--	---	--------------

Les invalides, veuves et orphelins pensionnés le 30 juin 1924 nous chargent pour l'avenir d'une dépense annuelle de fr. 29 899.—, alors que notre portefeuille rapportera en 1924/25 plus de fr. 150 000.—.

La seconde année a été comme la 1^{re} une année favorable, elle nous a apporté sensiblement moins de décès et d'invalidations que les calculs de probabilité ne permettent de prévoir.

Entrées et sorties. Parmi les entreprises qui faisaient partie de notre caisse au 1^{er} juillet 1923 nous avons noté 119 départs et 114 nouvelles admissions. La tendance à réduire le personnel a donc continué à se manifester quoique dans une plus faible proportion; par contre l'âge des nouveaux employés est en moyenne assez sensiblement inférieur à celui des employés sortant.

Nouvelles entreprises. Les entreprises qui se sont jointes à notre caisse du 1^{er} juillet 1923 au 30 juin 1924 (marquées d'un astérisque sur la liste ci-contre) ont fait augmenter le nombre des assurés de 406. De nombreuses entreprises se sont informées des conditions d'admission, conditions qui deviennent de plus en plus sévères au fur et à mesure que la situation financière de la caisse se consolide. La finance d'entrée des nouvelles entreprises est calculée de manière que le déficit apporté ne soit pas, proportionnellement, supérieur au nôtre. Le comité a refusé l'admission de plusieurs entreprises dont le personnel était cependant composé favorablement, parce qu'il a voulu n'accueillir que des entreprises dont le caractère répond sans aucun doute aux exigences de nos statuts. Plusieurs entreprises sont encore en pourparlers et viendront peut-être grossir le nombre des membres de la C. P. C.

Situation financière. D'après les calculs établis par M. le prof. Riethmann, la situation au 1^{er} juillet 1924 est la suivante:

Valeur des engagements de la caisse vis à vis des assurés:		
a) Capital de couverture pour les pensions courantes	fr. 310 341.—	
b) Capital de couverture pour les exigences futures	fr. 25 312 751.—	fr. 25 623 092.—
Valeur des engagements des assurés vis à vis de la caisse		fr. 16 966 548.—
Différence		fr. 8 656 544.—
Le capital de couverture disponible est aujourd'hui de		fr. 3 229 812.—
Le déficit réel est donc de		fr. 5 426 732.—

Au début (1^{er} juillet 1922), le déficit, calculé pour une caisse fermée, équivalait à 48,3⁰/₀ du total des traitements; il n'est aujourd'hui plus que le 45,0⁰/₀ du total des traitements assurés.

Ci-dessous, nous donnons un tableau comparatif de la situation technique aux 1^{er} juillet 1922, 1923 et 1924.

(1 ^{er} juillet) de l'année	Nombre des assurés	Age moyen	Moyenne des années de service	Traitements assurés	Valeur au 1 ^{er} juillet des engagements de la caisse vis à vis des assurés (a)	Valeur au 1 ^{er} juillet des engagements des assurés vis à vis de la caisse (b)	Fortune	Déficit	Déficit exprimé en % de la somme des traitements assurés.	Fortune exprimée en % de la différence a-b
1	2	3	4	5	6	7	8	9	10	11
1922	1862	35,6	8,5	8585 600	16706 169	12562 572	—	4143 597	48,3	—
1923	2221	36,9	9,6	10027 500	20727 407	14263 080	1 520 450	4943 877	49,3*	23,5
1924	2640	37,4	10,1	12051 400	25623 092	16966 548	3 229 812	5 426 732**	45,0	37,3

*) Cette augmentation du % dans le déficit provenait en 1923 de la diminution du personnel qui dans plusieurs entreprises importantes intéressait surtout les jeunes employés.
**) L'augmentation du déficit provient des nouvelles entreprises dont le déficit est diminué mais pas supprimé par la fin d'entrée.

Nous avons donc la satisfaction de constater que le déficit réel va en diminuant peu à peu, même un peu plus vite, que notre expert nous l'avait fait espérer. Votre comité devra, bien entendu, continuer, comme par le passé, à user de fermeté et de prudence, et les entreprises devront s'efforcer de leur côté, d'utiliser le plus longtemps possible leur personnel âgé, même dans les cas où un employé n'aurait plus sa vigueur normale et ne rendrait plus exactement les services qu'il rendait dans la force de l'âge. Elles agiront ainsi non seulement dans l'intérêt de la caisse de pension, mais aussi dans l'intérêt bien entendu de leurs vieux serviteurs qui se sentent toujours plus heureux en faisant un travail utile, quel qu'il soit, qu'à l'état de pensionné désœuvré.

A Territet et à Zurich, le 8 août 1924.

Pour le comité de la Caisse de Pensions de Centrales suisses d'électricité:

Le Président: Le Vice-Président:
(sig.) *E^el Dubochet.* (sig.) *J. Bertschinger.*

Le comité de l'U.C.S. a décidé d'envoyer à tous les membres de l'U.C.S. la circulaire suivante:

Zurich, octobre 1924.

Circulaire aux membres de l'Union de Centrales Suisses d'électricité.

Nous recommandons, ainsi qu'il a été proposé par l'un des membres de l'Union, à toutes les centrales d'électricité de n'acheter et de n'employer sur leurs réseaux que des appareils et matériaux dont le fournisseur puisse garantir la qualité par la présentation d'un certificat de la station d'essai des matériaux de l'A.S.E. Nous conseillons instamment à nos membres de ne pas se fier aux procès-verbaux d'essai établis par les fabricants eux-mêmes ou émanant de laboratoires étrangers, car tantôt leur exactitude ne peut être contrôlée et tantôt les méthodes d'essai appliquées diffèrent de celles employées chez nous. Cette dernière circonstance rend difficile, si non impossible, la comparaison d'après leurs certificats d'appareils essayés par des stations différentes. Il est donc à recommander aux centrales d'exiger de leurs fournisseurs, avant de leur passer une commande quelconque, que le matériel à livrer soit essayé aux frais de ces derniers par la station

d'essai de l'A.S.E. et conformément aux règles établies par la dite station. Les centrales se garantiront ainsi contre l'achat de matériel de mauvaise qualité, tout en s'épargnant de faire elles-mêmes des essais.

La station d'essai va commencer prochainement à publier au bulletin, après les avoir complétés, les programmes qu'elle applique ou va appliquer pour l'essai des divers appareils et matériaux; en établissant ces programmes elle est prête à tenir compte, dans la mesure du possible, de toute proposition que les centrales voudront bien lui faire. Il est entendu que le matériel et les appareils pour lesquels il existe déjà des règles établies par la commission des normes de l'A.S.E. et de l'U.C.S. seront examinés conformément à ces règles.

Pour permettre dès maintenant aux centrales de manifester leurs désirs la station d'essai leur communiquera, sur demande, les règles d'essai actuelles.

Pour le comité de l'U.C.S.:

Le président:

(sig.) *F. Ringwald.*

Le secrétaire général:

(sig.) *F. Largiadèr.*

La Statistique des Centrales Suisses d'Electricité jusqu'à fin 1922, dont aucune édition nouvelle n'a été imprimée depuis 1912, est sortie de presse. On peut se la procurer au Secrétariat général de l'A. S. E. et de l'U. C. S., Seefeldstrasse 301, Zurich, aux prix suivants :

Membres de l'U. C. S.	{ 1 exemplaire gratuit ¹⁾
	{ tout exempl. suppl. fr. 8.—
Membres de l'A. S. E.	{ 1 exemplaire . . . fr. 8.—
	{ tout exempl. suppl. fr. 15.—
Vente au public	fr. 15.—

Le port et l'emballage sont compris pour tout envoi en Suisse. Un supplément de fr. 1.50 est perçu pour les expéditions à l'étranger.

Achat d'huile pour transformateurs. Nous informons les centrales d'électricité que les pre-

¹⁾ Les membres de l'U. C. S. recevront sans commande spéciale l'exemplaire livré gratuitement.

mières livraisons d'huile ont été soumises à des essais approfondis (entre autres essais suivant la méthode B.B.C.) et que les résultats ont été entièrement satisfaisants.

Les futs ont été plombés („A. S. E. — S. E. V.“) et les livraisons peuvent se faire dès aujourd'hui dans des délais très courts.

Collection de clichés de l'U. C. S. Nous répétons aux membres de l'Union de Centrales Suisses d'électricité que nous possédons une collection de clichés, reproduits au Bulletin 1924, No. 6, pages 308/310. Nous pouvons mettre ces clichés à la disposition des membres, moyennant une indemnité de fr. 3.— par clichés et 10 jours d'utilisation, plus les frais d'envoi aller et retour.

Nous invitons nos membres à utiliser nos clichés de réclames sur leurs différents imprimés (factures, notices, circulaires, etc.).

