

**Zeitschrift:** Bulletin de l'Association suisse des électriciens  
**Herausgeber:** Association suisse des électriciens  
**Band:** 16 (1925)  
**Heft:** 4

**Rubrik:** Communications ASE

### **Nutzungsbedingungen**

Die ETH-Bibliothek ist die Anbieterin der digitalisierten Zeitschriften. Sie besitzt keine Urheberrechte an den Zeitschriften und ist nicht verantwortlich für deren Inhalte. Die Rechte liegen in der Regel bei den Herausgebern beziehungsweise den externen Rechteinhabern. [Siehe Rechtliche Hinweise.](#)

### **Conditions d'utilisation**

L'ETH Library est le fournisseur des revues numérisées. Elle ne détient aucun droit d'auteur sur les revues et n'est pas responsable de leur contenu. En règle générale, les droits sont détenus par les éditeurs ou les détenteurs de droits externes. [Voir Informations légales.](#)

### **Terms of use**

The ETH Library is the provider of the digitised journals. It does not own any copyrights to the journals and is not responsible for their content. The rights usually lie with the publishers or the external rights holders. [See Legal notice.](#)

**Download PDF:** 25.12.2024

**ETH-Bibliothek Zürich, E-Periodica, <https://www.e-periodica.ch>**

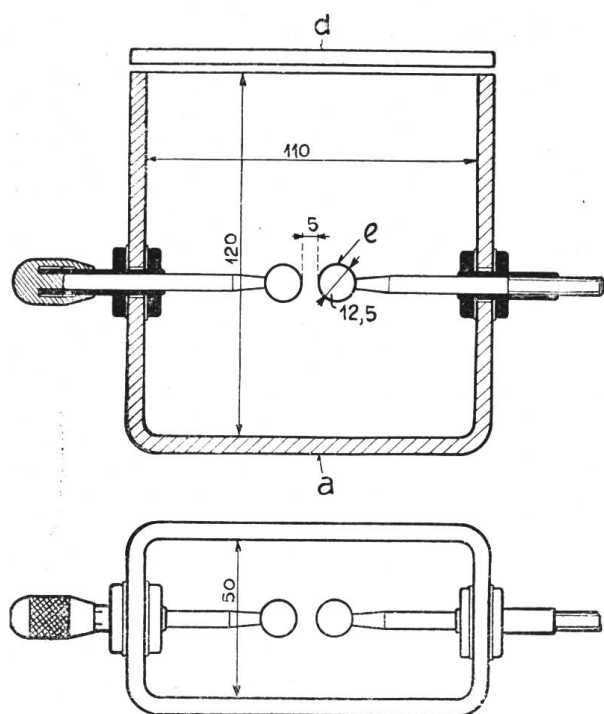


Fig. 3.

Spintéromètre à sphères.

- a Récipient en verre.
- e Electrodes sphériques en laiton.
- d Plaque de verre.

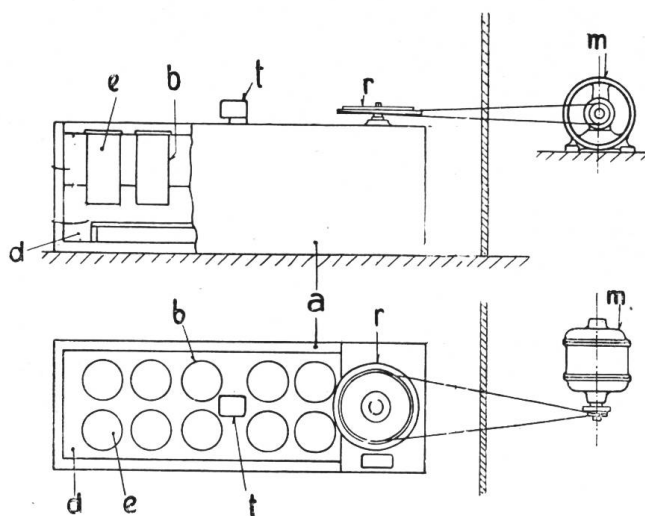


Fig. 4.

Appareil pour le chauffage de l'huile.

- a Etuve.
- d Bain.
- b Récipients d'essai, en tôle de cuivre.
- e Echantillon d'huile.
- t Dispositif de réglage automatique de la température.
- r Système agitateur.
- m Moteur.

## Communications des organes de l'Association.

Les articles paraissant sous cette rubrique sont, sauf indication contraire, *des communiqués officiels du Secrétariat général de l'A.S.E. et de l'U.C.S.*

**Les assemblées de discussion des 2 et 3 avril 1925**, auxquelles nos deux associations avaient été conviées par la voie du Bulletin (No. 2, pages 110 et 111) et au sujet desquelles une communication complémentaire avait paru à la page 167 du Bulletin No. 3, ont compté une participation nombreuse et se sont déroulées conformément au programme.

Le Bulletin publiera les conférences de MM. Bauer, Burri, Ringwald et Schwyzer, présentées à l'assemblée de l'U.C.S. ainsi que celle de M. Dutoit, présentée à l'assemblée de l'A.S.E., que les auteurs ont bien voulu mettre à notre disposition, ainsi que la discussion qui a suivi ces conférences. Les conférences de MM. Brühlmann et Heusser, faites à l'assemblée de l'A.S.E., ont déjà paru au Bulletin No. 2. Le présent Bulletin et celui de mai étant accaparés déjà par la publication des pièces à soumettre aux assemblées générales des 13 et 14 juin, le compte-rendu de l'assemblée de discussion de l'U.C.S. sera publié dans un bulletin spécial, qui paraîtra avant les assemblées générales de cet été.

Le compte-rendu de l'assemblée de discussion de l'A.S.E. ne sera publié qu'au Bulletin No. 6.

**Assemblées générales 1925 (les dames sont cordialement invitées).** Le Service de l'Electricité de la Ville de Lausanne, la Compagnie Vaudoise des forces motrices des Lacs de Joux et de l'Orbe ainsi que la Société anonyme l'Energie de l'Ouest-Suisse (E.O.S.) nous ont aimablement invité à tenir cette année les assemblées générales de nos deux associations à Lausanne, les 13 et 14 juin. Des excursions auront lieu les 15 et 16 juin. Toutes autres communications relatives aux ordres du jour des assemblées, aux programmes des excursions, etc. paraîtront au Bulletin de mai.

**Jubilaires de l'U.C.S.** A l'assemblée générale de l'U.C.S., le 13 juin 1925 à Lausanne, des diplômes seront remis comme de coutume aux fonctionnaires, employés et ouvriers ayant accompli 25 années de service dans la même entreprise. Les centrales sont priées d'indiquer les noms, prénoms et fonctions de ces employés, jusqu'au 15 mai, au secrétariat général de l'A.S.E. et de l'U.C.S., Seefeldstrasse 301, Zurich 8.

**Fournisseurs de lampes à incandescence.** Nous informons les membres de l'U.C.S. que les fabri-

cants de lampes à incandescence, actuellement syndiqués, nous ont dénoncé la convention en vigueur pour fin juin 1925.

Nous sommes en pourparlers pour une nouvelle convention, à laquelle la Société „Ferro-watt“ et la Société „Tungsram“ prendront de nouveau part. Ces deux dernières sociétés, qui depuis quelque temps n'étaient plus en rapport avec nous, ont exprimé le désir d'être admises dès maintenant comme fournisseurs.

Nous avons convenu avec elles, qu'à partir du 1<sup>er</sup> avril elle verseraient à nouveau à la Section des achats la ristourne d'usage et qu'elles auraient en échange le droit d'apposer la marque „U. C. S.“ sur les lampes qu'elles pourront fournir aux centrales membres de notre association.

**Imprimés nouvellement édités par l'A. S. E.** (Seefeldstr. 301). Les tirages à part du rapport de l'inspecteur des installations à fort courant „Accidents survenus en 1924 dans les installations électriques suisses“, annoncés dans le dernier bulletin, ont paru.

Les exemplaires en langue allemande ont déjà été expédiés, ceux de langue française le seront d'ici peu. On peut encore accepter des commandes aux prix de 30 cts. pièce.

Il a été fait une deuxième édition de l'article de M. Schiesser, ingénieur en chef à Baden, „Ueber Erdungsfragen“ (paru au Bulletin 1923, No. 7 et 8). On peut donc se procurer cette brochure à nouveau au prix de fr. 2.50 (fr. 2.— pour les membres de l'A. S. E.).

**Normes relatives à l'essai des huiles minérales pour transformateurs et interrupteurs.** Dès que ces normes auront été ratifiées par l'assemblée générale de l'A. S. E. (14 juin 1925), elles seront tirées à part, de même que l'introduction de M. le Dr. H. Stäger. Ces tirages à part seront en vente au prix de fr. 2.— (fr. 1.50 pour les membres) et nous prions d'adresser les commandes dès maintenant au secrétariat général de l'A. S. E.

**Schweizer Kalender für Elektrotechniker 1925/6.** Nous rappelons que l'édition 1925/6 de l'almanach suisse des électriciens a paru; nos membres peuvent se la procurer au prix de fr. 6.— (fr. 6.50 en librairie) au secrétariat général de l'A. S. E. et de l'U. C. S. A la même adresse, on peut avoir aussi le volume complémentaire (édition allemande), dont le contenu est identique à celui de 1922, à raison de fr. 1.20. Une table des matières détaillée est envoyée gratuitement aux intéressés qui en font la demande.

**Collection de clichés de l'U. C. S.** Nous répétons aux membres de l'Union de Centrales Suisses d'électricité que nous possédons une collection de clichés, reproduits au Bulletin 1924, No. 6,

pages 308/310. Nous pouvons mettre ces clichés à la disposition des membres, moyennant une indemnité de fr. 3.— par cliché et 10 jours d'utilisation, plus les frais d'envoi aller et retour.

Nous invitons nos membres à utiliser nos clichés de réclames sur leurs différents imprimés (factures, notices, circulaires, etc.).

**Communiqué du Bureau fédéral des Poids et Mesures aux Centrales d'Electricité (administrations) et fabriques de compteurs électriques.** Afin de faciliter les entreprises électriques dans les changements de compteurs auxquels elles doivent procéder dans les parties de leurs réseaux qu'elles transforment pour être exploitées à des tensions supérieures ou à une fréquence différente des tensions et fréquences usitées jusqu'à maintenant, le Bureau soussigné autorise les pratiques suivantes:

*1<sup>o</sup> Passage à des tensions supérieures.*

A condition:

a) qu'après transformation, la tension ne soit pas supérieure au double de la tension avant transformation, et

b) que le service à une tension supérieure soit pris dans le délai de deux ans au plus, il est permis d'installer dans le réseau à transformer des compteurs dont les bobines de tension sont construites pour la nouvelle tension. Cette dernière devra être indiquée sur la plaque des compteurs. L'indication de deux tensions n'est pas permise. La vérification officielle doit avoir lieu sous la tension nominale du réseau avant transformation. Les tolérances admises sont celles fixées à l'article 35 de l'ordonnance fédérale. Les bulletins de vérification devront porter, sous „volts“, la tension indiquée sur le compteur et, à côté, la mention „vérifié à . . . volts“. Une vérification officielle devra avoir lieu au moment où les compteurs prendront la tension supérieure.

*2<sup>o</sup> Passage à une autre fréquence, de 40 périodes par seconde, par exemple, à 50 périodes par seconde.*

La plaque du compteur portera l'indication fréquence 50 et la vérification officielle aura lieu à cette fréquence. Une vérification complémentaire devra établir si, à 40 périodes par seconde, les écarts restent dans les limites des tolérances admises (article 35 de l'ordonnance fédérale). Pour tenir compte des circonstances, les écarts qui ne différeront pas de plus de  $\pm$  une unité des tolérances fixées par l'ordonnance, ne seront pas considérés comme motif de refus.

Berne, le 30 mars 1925.

Bureau fédéral des poids et mesures

Le Directeur:

E. König.

## Publications de l'A. S. E.

Les imprimés suivants sont vendus par le Secrétariat général de l'A. S. E. et l'U. C. S.  
Seefeldstrasse 301, Zurich 8.

Prescriptions et Normes:	Prix pour membres autres personnes	
	Fr.	Fr.
<i>Prescriptions concernant l'établissement et l'entretien des installations électriques intérieures, 1920</i> . . . . .	2.50	3.50
<i>Prescrizioni relative all' esecuzione ed alla manutenzione degli impianti elettrici interni, 1909</i> . . . . .	1.50	2.—
<i>Normen für Spannungen und Spannungsprüfungen</i> . . . . .	1.—	1.50
<i>Normes pour les tensions et les essais d'isolation</i> . . . . .	1.—	1.50
<i>Normen für Schmelzsicherungen für Niederspannungsanlagen</i> . . . . .	.40	.50
<i>Normes pour coupe-circuits destinés aux installations à basse tension</i> . . . . .	.40	.50
<i>Normen für Leitungsdrähte</i> . . . . .	.40	.50
<i>Normes pour les conducteurs</i> . . . . .	.40	.50
<i>Anleitungen zur Hilfeleistung bei durch elektrischen Strom verursachten Unfällen</i>		
a) Taschenformat . . . . .	.40	.50
b) Quartformat (Bulletinabdruck) . . . . .	.15	.20
c) Plakatformat (unaufgezogen) . . . . .	.25	.30
d) auf Blechtafeln . . . . .	2.—	2.50
<i>Instructions pour les soins à donner en cas d'accidents causés par l'électricité</i>		
a) petit format . . . . .	.15	.20
b) format in-quarto . . . . .	.15	.20
c) format placard (non collé) . . . . .	.25	.30
d) en aluminium . . . . .	2.—	2.50
<i>Istruzioni concernenti il soccorso in caso d'infortuni cagionati da corrente elettrica</i>		
a) formato tascabile . . . . .	.15	.20
b) formato affisso . . . . .	.25	.30
<i>Anweisungen über das Verhalten gegenüber elektrischen Leitungen</i>		
a) Plakatformat (unaufgezogen) . . . . .	.25	.30
b) auf Blechtafeln . . . . .	2.—	2.50
<i>Anleitung zur Organisation, Ausrüstung und Instruktion der elektrischen Abteilungen der Feuerwehr, 1911</i> . . . . .	.70	1.—
<i>Prescriptions pour l'organisation, l'équipement et l'instruction des sections d'électriciens des corps de sapeurs-pompiers, 1911</i> . . . . .	.70	1.—
<i>Technische Bedingungen für gasgefüllte Lampen (1924)</i> . . . . .	.30	.50
<i>Conditions techniques pour les lampes à remplissage de gaz (1924)</i> . . . . .	.30	.50
<i>Schweizer Kalender für Elektrotechniker pro 1925, I. Teil</i> . . . . .	6.—	6.50
II. Teil (ohne Aenderungen gegenüber 1922)	1.20	1.30
<i>Schweizerische Gesetzgebung über die elektrischen Anlagen, herausgegeben vom Eidg. Post- und Eisenbahndepartement, Ausgabe 1915, mit Nachträgen</i> . . . . .	4.—	4.—
<i>Législation suisse en matière d'installations électriques, édition 1908, avec les suppléments</i>	4.—	4.—
<i>Statistik der Elektrizitätswerke der Schweiz 1922</i> . . . . .	8.—	15.—
<i>Karten der elektr. Starkstrom-Fernleitungen der Schweiz von 1907, Masstab 1:100 000 (Ueberdruck der offiziellen Dufourkarte in 22 Blättern) unaufgezogen per Blatt</i>	.80	.80 <sup>2)</sup>
aufgezogen, per Blatt . . . . .	1.50	1.50 <sup>3)</sup>
Das Nachtragen der Leitungen in früher bezogenen Karten wird zum Selbstkostenpreise besorgt.		
<i>Uebersichtskarte der Elektrizitätswerke der Schweiz 1:500 000 mit Liste der Werke, 1913</i>	5.—	5.—
<i>Projektanzeigenformulare für Niederspannungsfreileitungen</i> . . . . .	.30	.30
<i>Formulaires pour les avis de projets pour lignes à basse tensions</i> . . . . .	.30	.30

<sup>1)</sup> Nur noch ein kleiner Vorrat.

<sup>2)</sup> Die Blätter No. XIII, XIV und XVIII sind vergriffen.

<sup>3)</sup> Die Blätter No. IX, XIII, XIV, XVIII, XX und XXIV sind vergriffen.