

**Zeitschrift:** Bulletin de l'Association suisse des électriciens  
**Herausgeber:** Association suisse des électriciens  
**Band:** 16 (1925)  
**Heft:** 10

**Rubrik:** Revision der Bundesvorschriften betr. Elektrische Anlagen

### **Nutzungsbedingungen**

Die ETH-Bibliothek ist die Anbieterin der digitalisierten Zeitschriften. Sie besitzt keine Urheberrechte an den Zeitschriften und ist nicht verantwortlich für deren Inhalte. Die Rechte liegen in der Regel bei den Herausgebern beziehungsweise den externen Rechteinhabern. [Siehe Rechtliche Hinweise.](#)

### **Conditions d'utilisation**

L'ETH Library est le fournisseur des revues numérisées. Elle ne détient aucun droit d'auteur sur les revues et n'est pas responsable de leur contenu. En règle générale, les droits sont détenus par les éditeurs ou les détenteurs de droits externes. [Voir Informations légales.](#)

### **Terms of use**

The ETH Library is the provider of the digitised journals. It does not own any copyrights to the journals and is not responsible for their content. The rights usually lie with the publishers or the external rights holders. [See Legal notice.](#)

**Download PDF:** 12.01.2025

**ETH-Bibliothek Zürich, E-Periodica, <https://www.e-periodica.ch>**

Es lassen sich daraus folgende Schlüsse ziehen:

Im *festen („gewachsenen“)* Boden erreicht man auf die Betonvolumeneinheit des Fundamentes bezogen den grössten Widerstand gegen das Ausziehen durch unmittelbares Einstampfen oder Giessen des Betons in nach unten erweiterte, rauhwandige Gruben.

Der Widerstand nach der Erdoberfläche zu verbreiteter Fundamentkörper ist verhältnismässig klein. Diese Form ist daher bei auf Zug beanspruchten Fundamenten zu vermeiden.

Unter sonst gleichen Verhältnissen hängt der Widerstand gegen das Ausziehen in hohem Masse von der Beschaffenheit des Erdbodens hinsichtlich seiner Zusammensetzung, Kompaktheit und seinem Wassergehalt ab. In stark plastischem Boden hängt das „Nachgeben“ des Fundamentes gegenüber den Zugkräften auch von der Dauer der Einwirkung derselben ab, weshalb in solchen Fällen besondere Vorsicht angezeigt ist.

Für eine ungefähre Vorausberechnung des grössten Widerstandes gegen das Ausziehen führt folgende einfache Annahme zu genügend zuverlässigen Ergebnissen:

Ausser dem Eigengewicht des Fundamentkörpers selbst und der unmittelbar darüber befindlichen Erde ist dasjenige einer Erdmasse zu heben, die eingeschlossen ist durch eine um seine Grundfläche gelegte, gegen die Lotrechte um einen Winkel  $\beta$  nach aussen geneigte Mantelfläche. Die Grösse des Winkels  $\beta$  hängt ab von der Bodenbeschaffenheit und -Art und von der Form des Fundamentkörpers.

In *nicht gewachsenem Boden* (Schüttungen, losem Geröll und Geschiebe, leichtem Humus und dergleichen) dürften eingegrabene Platten im Verhältnis zum Kostenaufwande die besten Ergebnisse zeitigen. Für die Berechnung des Widerstandes solcher Platten oder Roste gegen Ausziehen können die gleichen Annahmen wie im vorhergehenden Falle gemacht werden.

Eine einigermaßen zuverlässige Vorausberechnung des „Nachgebens“ solcher Fundamente bei einem bestimmten Zuge stösst auf Schwierigkeiten, da es in hohem Masse von den besonderen Verhältnissen sowohl des Bodens als der Fundamente selbst abhängig ist. In Fällen von besonderer Wichtigkeit dürfte es sich empfehlen, Versuche vorzunehmen. Etwelche Anhaltspunkte bieten die aus Tabelle II ersichtlichen Versuchsergebnisse.

Auf Grund der in diesem Aufsatz beschriebenen Versuche und derjenigen, über welche bereits früher berichtet worden ist, sind die nachfolgend abgedruckten Vorschläge der Spezialkommission des Schweizerischen Elektrotechnischen Vereins und des Verbandes Schweizerischer Elektrizitätswerke für die neuen Vorschriften betreffend die Fundamente von Freileitungstragwerken, samt „Anhang“ mit einer Wegleitung für die Berechnung der gebräuchlichsten Fundamente aufgestellt worden.

## REVISION DER BUNDESVORSCHRIFTEN BETR. ELEKTRISCHE ANLAGEN

### **Vorschlag für die Artikel betreffend Tragwerksfundamente von Starkstromfreileitungen, nebst Anhang und Erläuterungen.**

#### Art. 29.

1. Die Tragwerksfundamente von Starkstromfreileitungen müssen unter den in Art. 26 festgesetzten Belastungsannahmen folgende Bedingungen erfüllen:

a) Die Sicherheit gegen Umsturz soll eine wenigstens 1,5fache sein.

b) Die Schiefstellung der Tragwerke infolge der Lagenveränderung der Fundamente darf kein so hohes Mass erreichen, dass dadurch die Sicherheit des öffentlichen Verkehrs oder diejenige anderer elektrischer Anlagen gefährdet wird.

2. Die unter Ziffer 1 aufgestellten Bedingungen gelten in der Regel als erfüllt, wenn die Fundamente je nach ihrer besonderen Art nach den im Anhang angegebenen Regeln berechnet sind.

#### Art. 30.

1. Holzstangen sind den im Anhang enthaltenen Regeln entsprechend im Boden zu befestigen.

2. Ist die Erstellung besonderer Fundamente erforderlich, so sind Sockel aus widerstandsfähigem Material zu verwenden, auf welchen die Stangen auswechselbar und so befestigt werden, dass sie vor Erdfeuchtigkeit geschützt sind. Solche Sockel müssen wenigstens gleiche Festigkeit besitzen wie die Tragwerke selbst. Die unmittelbare Einbetonierung von Holzstangen im Boden ist tunlichst zu vermeiden.

#### Erläuterungen.

##### Zu Art. 29.

Die Anforderungen, welche allgemein an die Fundamente der Freileitungstragwerke gestellt werden müssen, sind zwar durch Ziffer 1 b von Art. 29 ausreichend umschrieben. Danach darf die Schiefstellung der Tragwerke auch bei den grössten Belastungen nicht so gross sein, dass der Abstand der Leitungen vom Boden das vorgeschriebene Mass beträchtlich unterschreitet, oder dass Berührungen mit andern kreuzenden Leitungen vorkommen. Trotzdem ist die Vorschrift eines gewissen Sicherheitsgrades gegen eigentlichen Umsturz der Tragwerke entsprechend Ziffer 1 a nötig. Zur Begründung ist folgendes anzuführen:

Die gebräuchlichen Fundamente können in zwei Hauptgruppen eingeteilt werden:

1. Fundamente, deren Standsicherheit ganz oder vorwiegend auf Gewichtsstabilität beruht (plattenförmige Blockfundamente mit keiner oder nur geringer seitlicher Einspannung im Erdboden, aufgelöste Fundamente).

Bei den Fundamenten dieser Gruppe tritt bei genügender Zunahme der am Tragwerk angreifenden Kräfte bei verhältnismässig geringer Mastneigung ein labiler Gleichgewichtszustand und bei noch weiterem Anwachsen des Angriffsmomentes ein eigentlicher, plötzlicher Umsturz ein. Da dies auch bei den grössten zu gewärtigenden Belastungen nicht vorkommen darf, muss in diesen Fällen mit einem gewissen Sicherheitsgrad gerechnet werden.

2. Fundamente, deren Standsicherheit vorwiegend auf der einspannenden Wirkung der das Fundament seitlich umgebenden Erdmassen beruht (tiefgründige Blockfundamente).

Bei den Fundamenten dieser Gruppe tritt ein Tragwerksumsturz erst in einem viel späteren Belastungsstadium ein als bei denjenigen der ersten Gruppe, weil die das Fundament umschliessenden Erdmassen den Umsturz verhindern, bis ihre Widerstandsfähigkeit infolge völliger Lockerung erschöpft ist.

Aus diesen Gründen ist im allgemeinen für die Berechnung der Fundamente der ersten Gruppe Art. 29, Ziffer 1 a, für diejenigen der zweiten Gruppe Art. 29, Ziffer 1 b, massgebend. Obgleich grundsätzlich alle Arten von Fundamenten beiden Bestimmungen entsprechen müssen, genügt im allgemeinen die Anwendung der einen oder der andern der hievor als massgebend bezeichneten Berechnungsarten (Ziffer 2).

##### Zu Art. 30.

Der einbetonierte Teil von Holzstangen wird meist nach verhältnismässig kurzer Zeit von Kernfäulnis befallen. Bei der Auswechslung solcher Stangen kann das Betonfundament nicht wieder verwendet werden. Somit ist in solchen Fällen die Benützung sogenannter Stangenfüsse vom Standpunkt der Sicherheit wie von demjenigen der Wirtschaftlichkeit aus geboten. Handelt es sich um temporäre Anlagen, so treffen diese Voraussetzungen nicht zu und es können die Stangen unmittelbar einbetoniert werden, wenn sie überhaupt besonderer Fundamente bedürfen.

**Anhang.**

(Tragwerksfundamente.)

## Art. 29.

## I. Allgemeines.

1. Hinsichtlich der Berechnung von Tragwerksfundamenten gelten die Regeln der Statik der Baukonstruktionen<sup>1)</sup>. Für die gebräuchlichsten Fundierungsarten können die hiernach beschriebenen vereinfachten Berechnungsmethoden verwendet werden.

*Bemerkung.* Die im Literaturverzeichnis erwähnten und zum Teil im Ausland gebräuchlichen bisherigen Berechnungsarten können benutzt werden, soweit sie überhaupt zum Ziele führen (Mass der Schiefstellung) und soweit sie theoretisch genügend begründet sind. Ergeben sie kleinere Fundamentabmessungen oder geringere Sicherheit als die in Kapitel III angegebenen Berechnungsverfahren, so sind indessen die letztern als massgebend zu betrachten.

2. Die Fundamentsohle muss sich in frostsicherer Tiefe unter der Bodenoberfläche befinden.

3. Im Erdboden befindliche eiserne Fundamenteile sind in Beton einzuschliessen, wenn sie nicht durch andere Mittel zuverlässig vor Verrostung geschützt sind. Betonfundamente sind in der Regel wenigstens 15 cm über die Bodenoberfläche hinauszuführen und so herzustellen, dass sich keine die Verrostung begünstigende Wasseransammlungen bilden können.

## II. Bezeichnungen.

1. Unter Blockfundamenten sind Fundamente zu verstehen, welche einen die untern Tragwerksenden starr unter sich verbindenden Block bilden.

2. Unter aufgelösten Fundamenten sind Fundamente zu verstehen, bei welchen die Tragwerksgurten mit voneinander unabhängigen oder nicht vollständig starr miteinander verbundenen Einzelfundierungen versehen sind.

## III. Berechnung der Fundamente.

## 1. Auf Drehung (Schiefstellung) beanspruchte Blockfundamente.

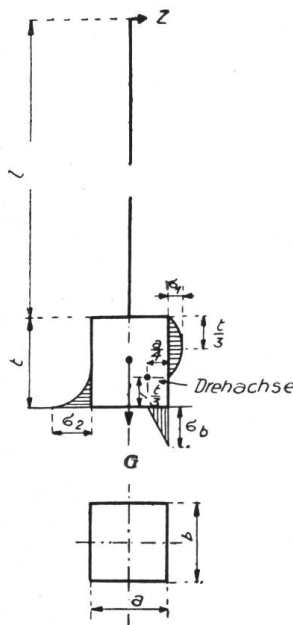


Fig. 3.

A. Unmittelbar in der Baugrube betonierete prismatische Fundamente mit rechteckigem Grundriss. Richtung der Angriffskraft am Tragwerke zusammenfallend mit einer Normalachse des Grundrisses.

Unter der Voraussetzung, dass die Baugrundziffer der seitlichen Grubenwände proportional mit der Tiefe zunimmt und dass das Verhältnis zwischen der Höhe des Kraftangriffes über Boden und der Tiefe des Fundamentes  $\left(\frac{l}{t}\right)$  nicht kleiner als ungefähr 5 ist, gilt (siehe Fig. 3):

$$M_K = \frac{b t^3}{36} C_t \operatorname{tg} a + G a \left( 0,5 - \frac{2}{3} \sqrt{\frac{G}{2 a^2 b C_b \operatorname{tg} a}} \right) \quad (1)$$

$$\sigma_2 = C_t \frac{t}{3} \operatorname{tg} a ; \quad \sigma_1 = \frac{\sigma_2}{3} ; \quad \sigma_b = \sqrt{\frac{2 C_b G}{b} \operatorname{tg} a} . \quad (2)$$

In diesen Gleichungen bedeutet:

$M_K$  das Moment des aus den einzelnen am Tragwerk angreifenden Kräften resultierenden Zuges (Z) bezogen auf die Drehachse des Fundamentes in cmkg,

$a, b, t$  die Abmessungen des Fundamentes in cm,

$G$  das Gewicht des Fundamentes samt dem Tragwerk in kg,

$C_t$  die Baugrundziffer (d. i. der erforderliche Druck, um auf eine Fläche von 1 cm<sup>2</sup> einen Eindruck von einem Zentimeter Tiefe zu erzeugen) der seitlichen Grubenwände in der Tiefe  $t$  in kg/cm<sup>3</sup>,

<sup>1)</sup> Siehe Literaturnachweis, Seite 530.



$C_b$  die Bettungsziffer der Grubensohle in  $\text{kg/cm}^3$ ,  
 $\alpha$  den Winkel, um welchen das Fundament unter der Einwirkung von  $M_K$  verdreht wird,  
 $\sigma_1, \sigma_2, \sigma_b$  die grössten, auf die seitlichen Grubenwände bezw. auf die Grubensohle ausgeübten Bodenpressungen gemäss Fig. 3 in  $\text{kg/cm}^2$ .

Der erste Summand der rechten Seite der Gleichung (1) entspricht dem Festigkeitsmoment der seitlichen Einspannung des Fundamentes ( $M_s$ ), der zweite der Sohlenreaktion, herrührend vom Gewicht  $G$  ( $M_B$ ). Bei Fundamenten, deren Standsicherheit ganz oder vorwiegend auf der Eigengewichtsstabilität ( $M_B$ ) beruht, ist in der Gleichung (1)  $M_K$  mit einem Sicherheitsfaktor  $s$  zu multiplizieren, um dem Art. 29, Ziffer 1, Genüge zu leisten.

Für den Sicherheitsfaktor  $s$  ist das Diagramm Fig. 4 massgebend.

In der Regel soll die Neigung von Tragwerken bei den grössten zu gewärtigenden Belastungen  $1/100$  ( $\text{tg } \alpha = 0,01$ ) nicht übersteigen. Zur raschen Bestimmung der erforderlichen Abmessungen solcher Fundamente kann die Hilfstafel auf Seite 518 (Fig. 5) verwendet werden<sup>1)</sup>.

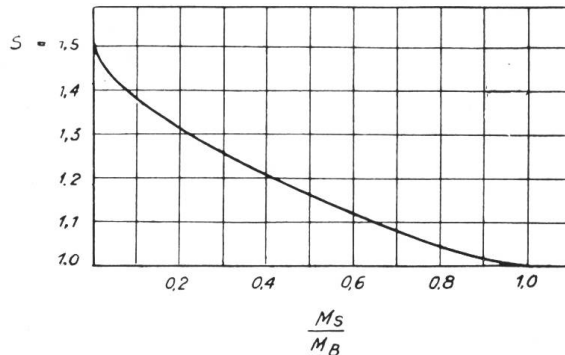


Fig. 4.

*Ungefährer Wert der Baugrundziffer seitlicher Grubenwände in verschiedenen Bodenarten in 2 m Tiefe unter der Bodenoberfläche.*

Bodenart	Baugrundziffer C in $\text{kg/cm}^3$
Leichter Torf- und Moorboden . . . . .	0,5 – 1,0
Schwerer Torf- und Moorboden, feiner Ufersand . . . . .	1,0 – 1,5
Schüttungen von Humus, Sand, Kies . . . . .	1,0 – 2,0
Lehmboden, nass . . . . .	2,0 – 3,0
feucht . . . . .	4,0 – 5,0
trocken . . . . .	6,0 – 8,0
trocken hart . . . . .	10,0
<b>Fest gelagerter:</b>	
Humus mit Sand, Lehm und wenig Steinen . . . . .	8,0 – 10
Dasselbe mit viel Steinen . . . . .	10 – 12,0
Feiner Kies mit viel feinem Sand . . . . .	8,0 – 10
Mittlerer Kies mit feinem Sand . . . . .	10 – 12,0
Mittlerer Kies mit grobem Sand . . . . .	12 – 15,0
Grober Kies mit viel grobem Sand } . . . . .	
Grober Kies mit wenig grobem Sand . . . . .	15 – 20,0
Grober Kies mit wenig grobem Sand (sehr fest gelagert) . . . . .	20 – 25,0

*Bemerkungen.*

1. Es kann angenommen werden, in einigermaßen fest gelagertem Boden nehme die Baugrundziffer bis auf die praktisch für Tragwerksfundamente in Frage kommenden Tiefen direkt proportional mit diesen zu. (In der Tafel dargestellt durch die schräg abwärts verlaufende Schar gerader Linien.)
2. Die Baugrundziffer nimmt im allgemeinen mit zunehmendem Feuchtigkeitsgehalt des Bodens und mit zunehmender Pressung ab.
3. Für die Bettungsziffer (Baugrundziffer der Grubensohle) kann der 1–1,2fache Betrag der jeweiligen Baugrundziffer am Grund der seitlichen Grubenwände in die Rechnungen eingesetzt werden.

<sup>1)</sup> Diese Figur kann in grösserem Masstabe durch das Generalsekretariat des S. E. V. und V. S. E., Seefeldstrasse 301, Zürich 8, zum Preise von Fr. 1.50 für Mitglieder bezw. Fr. 2.50 für Nichtmitglieder bezogen werden.

Hilfstafel

für die überschlagsweise Ermittlung der nötigen Abmessungen prismatischer Blockfundamente von rechteckiger Grundrissform unter Annahme einer Verdrehung von 34' 22" (tg = 0,01).

Erdoberfläche

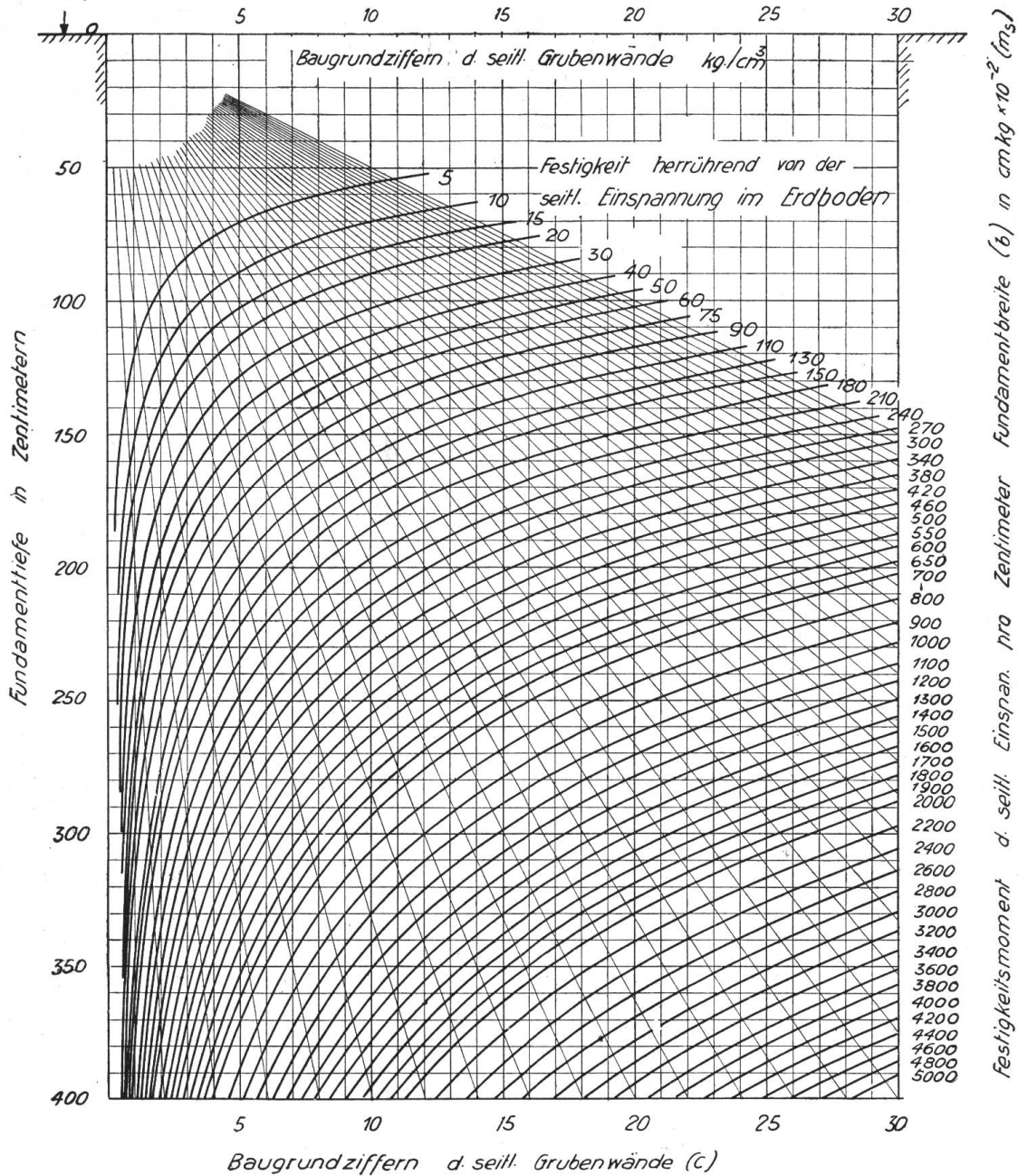


Fig. 5.

Das Stabilitätsmoment, herrührend vom Eigengewicht  $G_{\Sigma}$  des Fundamentes samt ausgerüstetem Tragwerk, das gemäss Gleichung (1) beträgt:

$$M_B = G a \left( 0,5 - \frac{2}{3} \sqrt{\frac{G}{2 a^2 b C_b \operatorname{tg} a}} \right),$$

kann, wenn  $\operatorname{tg} a = 0,01$  gesetzt wird, überschlagsweise berechnet werden zu:

$$\underline{M_B = 0,4 G a.}$$

Der auf einen Zentimeter Fundamentbreite entfallende Teil dieses Momentes beträgt somit:

$$\underline{m_b = 0,4 G \frac{a}{b}.}$$

*Erläuterungen zur Hilfstafel.*

Die Abszissen entsprechen den Baugrundziffern der seitlichen Wände von Fundamentgruben. Die schräg abwärts verlaufenden Geraden zeigen das mit der Tiefe direkt proportional angenommene Anwachsen dieser Ziffern an. Bezeichnung der Baugrundziffer allgemein  $C$ , in der Tiefe  $t$  Bezeichnung  $C_t$ . Bettungsziffer  $C_b$ .

Die Ordinaten geben von oben nach unten gemessen die Fundamenttiefe in Zentimetern an.

Die Kurven<sup>2)</sup> entsprechen dem Festigkeitsmoment  $m_s$  der seitlichen Einspannung in den verschiedenen Tiefen und bei verschiedenen Baugrundziffern  $C_t$ , und zwar bezogen auf einen Zentimeter Breite des Fundamentes, gemessen in der Richtung „b“ und auf einen Drehungswinkel von 34' 22", dessen Tangente = 0,01 ist. Somit:

$$m_s = \frac{1 \text{ cm } t^3 C_t}{36} 0,01 \text{ cmkg.}$$

Das *gesamte Festigkeitsmoment der seitlichen Einspannung* ist:

$$M_s = b m_s \text{ cmkg.}$$

Bezeichnet  $M_k$  das für die Berechnung massgebende Moment der am Tragwerk angreifenden gleichgerichteten Kräfte (resultierende Kraft =  $Z$ ) bezogen auf die Drehachse des Fundamentes gemäss Fig. 3, und  $m_k$  den auf einen Zentimeter Fundamentbreite entfallenden Teil dieses Momentes  $\left(\frac{M_k}{b}\right)$ , so muss gemäss dem „Anhang“ sein:

$$M_k \cong M_s + M_B$$

und somit auch:

$$m_k \cong m_s + m_b.$$

Ist das Verhältnis  $\frac{m_s}{m_b}$  kleiner als 1, so ist  $m_k$  mit dem in Fig. 4 angegebenen Sicherheitsfaktor  $s$  zu Multiplizieren. Für diesen Fall gilt also:

$$s m_k \cong m_s + m_b.$$

*Bemerkung.* Der von der seitlichen Einspannung eines Blockfundamentes im Boden herrührende Widerstand gegen Drehung ist umso grösser, je widerstandsfähiger die seitlichen Grubenwände gegen Druckbeanspruchungen sind. Die Widerstandsfähigkeit ist am grössten, wenn die natürliche Beschaffenheit des das Fundament umschliessenden Erdreiches möglichst wenig verändert wird. Somit sollten im Interesse der Sicherheit und der Wirtschaftlichkeit überall da, wo einigermassen festgelagerter Erdboden vorhanden ist, Blockfundamente unmittelbar in die frisch ausgehobene Baugrube einbetoniert werden. Die günstigste Fundamentform ist in diesem Falle die prismatische mit rechteckigem Grundriss, eine Normalachse des letztern zusammenfallend mit der Richtung der am Tragwerk angreifenden Hauptkräfte. Andere Grundriss- oder Aufrissformen sind im allgemeinen ungünstiger und daher nur in Ausnahmefällen angezeigt.

Da die Baugrundziffer  $C_t$  am Grund der seitlichen Grubenwände sich mit zunehmender Drehung des Fundamentes ändert, so sind die angegebenen Berechnungsformeln (1) und (2) streng genommen nur dann richtig, wenn die dem Drehungszustand entsprechende Baugrundziffer eingesetzt wird. Für die als zulässig bezeichnete Drehung ergibt indessen die Rechnung mit den auf der Hilfstafel angegebenen Baugrundziffern praktisch genügend genaue Ergebnisse.

**B. Blockfundamente, für welche die unter A gemachten Voraussetzungen hinsichtlich der Form, der Bodenbeschaffenheit oder der Richtung der Angriffskraft nicht zutreffen.**

Es sind besondere Berechnungen unter Berücksichtigung von Art. 29 der Vorschriften und der zugehörigen Bestimmungen des Anhangs durchzuführen.

*Bemerkung.* In wenig druckfestem oder losem Boden (Moorboden, loser Sand, Kies, Geschiebe und dergl.), in welchem das Festigkeitsmoment der seitlichen Einspannung keinen grossen Betrag erreicht, oder in welchem die Herstellung tiefer Gruben schwierig und kostspielig ist, können Fundamente mit verhältnismässig geringer Eingrabetiefe, aber umso grösserer Grundfläche vorteilhafter sein als tiefgründige aber schmale. Werden Fundamente aus irgendwelchen Gründen freistehend hergestellt (z. B. pyramidenförmig in Schalung) und erst nach der Fertigstellung eingeschüttet, so ist zu beachten, dass auch gut eingestampftes Erdreich eine bedeutend niedrigere Baugrundziffer aufweist als der ungelockerte „gewachsene“ Boden. Solche eingefüllte und festgestampfte Erdmassen sind den gesetzten Schüttungen als ungefähr gleichwertig zu betrachten.

## 2. Auf Ausziehen aus dem Boden beanspruchte Fundamente.

Der Widerstand, den im Boden befindliche Fundamentkörper dem Ausziehen aus demselben entgegensetzen, rührt in der Hauptsache her von:

<sup>2)</sup> In der Hilfstafel soll es „Festigkeitsmomente“ statt „Festigkeit“ heissen.

- a) dem Eigengewicht des Fundamentes und der damit verbundenen Tragwerksteile,
- b) dem Gewicht der über dem Fundament lagernden Erdmassen,
- c) dem Gewicht der durch Reibung mit dem Fundament verbundenen Erdmassen, oder wo solche nicht in Betracht kommen, der Reibung zwischen Fundament und Erdboden.

Zur Bestimmung des Gewichtes der unter b und c genannten Erdmassen ist deren spezifisches Gewicht höchstens anzunehmen zu:

1,6 kg/dm<sup>3</sup> für eingefüllte Erde,  
 1,9 kg/dm<sup>3</sup> für nicht gelockerte Erde.

Zur Bestimmung des Rauminhaltes der mit dem Fundament durch Reibung verbundenen Erdmassen kann angenommen werden, diese letztern seien begrenzt durch eine die Grundfläche des Fundamentes umhüllende, gegen die Vertikale um einen Winkel  $\beta^0$  nach aussen geneigte Mantelfläche (siehe Tabellen III und IV).

Angaben für die Widerstandsberechnung.

Tabelle III.

No.	Art und Form des Fundamentes bzw. des Tragwerkes	$\beta^0$	Bemerkungen
1	Glatte, annähernd zylindrische Holzstangen . . . . .	0°	Der anfängliche Widerstand gegen das Ausziehen beträgt annähernd $\mu \cdot F$ kg. Hierbei bedeutet $F$ die Oberfläche des im Boden befindlichen Stangenteiles in cm <sup>2</sup> , $\mu$ einen Reibungsfaktor, der zu 0,03–0,06 angenommen werden kann. Hierzu kommt das Eigengewicht der Stange.
2	Glatte Betonkörper ohne Verjüngung nach oben, fertig hergestellt in den Boden versetzt . . . . .	0°	Der Widerstand kann wie im Falle 1 bestimmt werden. $M = 0,06 - 0,10$ . (Die grössere Ziffer gilt für steinige Bodenarten.)
3	Glatte, nach oben verjüngte Holzstangen oder Betonkörper, mit Steinkränzen im Boden verrammt . . . . .	0°	Der anfängliche Widerstand gegen das Ausziehen setzt sich zusammen aus dem Eigengewicht des Fundaments mit dem Tragwerk + der Reibung gemäss Ziffer 1 + der zusätzlichen Reibung in den Steinkränzen infolge der beim Ausziehen auftretenden Aufweitung derselben.

Verschiedene Werte von  $\beta^0$ .

Tabelle IV.

Art und Beschaffenheit des Erdbodens	Art und Form der Fundamente		
	Betonkörper, unmittelbar in rauhwandigen Gruben im natürlichen, ungelockerten Boden eingegossen oder eingestampft		Fertig hergestellte Fundamentkörper im Boden versenkt und mit Erde umgeben
	Ohne ausgesprochene Verjüngung nach oben A	Nach oben verjüngt B	
a) Moorboden, feiner Schwemmsand, Schüttungen leichter Erdarten . . . . .	5°	8°	5°
b) Stark humushaltiger Boden, feuchter Lehm, feiner feuchter Sand, gesetzte Schüttungen schwerer Erdarten . . . . .	8°	12°	8°
c) Fester Humus mit Sand, Lehm und wenig Steinen, Kies mit viel feinem Sand . . . . .	12°	18°	12°
d) Sehr fester Sand-Lehm-Boden mit mässig viel Steinen, Kies mit mässig viel grobem Sand . . . . .	20°	25°	18°
e) Sehr fester Kiesboden mit wenig, grobkörnigem Sand . . . . .	35°	40°	24°

*Bemerkung.* Versuche und Ueberlegung ergeben, dass durch Einstampfen von Beton in nach unten erweiterte, rauhwandige Gruben im natürlichen Boden hergestellte Fundamente dem Ausziehen aus dem Boden den verhältnismässig grössten, nach oben verbreitete Fundamente dagegen nur geringen Widerstand entgegensetzen. Die letztere Form ist daher bei auf Zug beanspruchten Fundamenten zu vermeiden.

Die im Anhang enthaltenen Berechnungsangaben sind aus Versuchen abgeleitet und können nur als rohe Annäherung an die wirklichen Verhältnisse betrachtet werden.

### 3. Aufgelöste Fundamente.

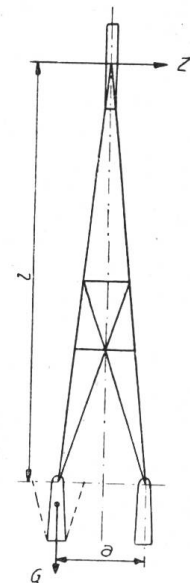
#### A. Ohne unmittelbare Verbindung der Sockel unter sich.

Es kann angenommen werden, die Sockel der Druckgurten werden vorwiegend auf Druck, diejenigen der Zuggurten auf reinen Zug beansprucht. Das bei der grössten Tragwerksbelastung zulässige, auf Sockeloberkante bezogene Moment ( $M_K$ ) der in gleicher Richtung auf das Tragwerk wirkenden Angriffskräfte darf den 1,5ten Teil des Momentes betragen, das man durch Multiplikation des Gewichtes der auf Zug beanspruchten Sockel, der darüber lagernden oder durch Reibung damit verbundenen Erdmassen gemäss Ziffer 2 hievor, sowie des darauf entfallenden Tragwerkgewichtes, mit dem Abstand zwischen den Achsen der zusammengehörigen Zug- und Drucksockel erhält (Fig. 6).

Die von den Drucksockeln ausgeübten spezifischen Bodenpressungen dürfen die Bettungsziffer der in Frage kommenden Bodenart in der betreffenden Tiefe nicht übersteigen.

#### B. Mit Verbindung der einzelnen Sockel unter sich.

Zu dem nach dem vorhergehenden Abschnitt ermittelten Stabilitätsmoment kann der von der seitlichen Einspannung der Drucksockel im Erdboden herrührende Anteil gemäss Abschnitt III, Ziffer 1, Seite 516, hinzugerechnet werden, wenn die Verbindung der Zug- mit den Drucksockeln eine genügend starre ist und wenn die letztern unmittelbar im gewachsenen Boden einbetoniert worden sind. Andernfalls ist dieser Zuschlag unzulässig.



$$ZL = \frac{G \cdot a}{1,5}$$

Fig. 6.

#### 4. Besondere Fälle.

Es gilt das unter Abschnitt I, Ziffer 1, auf Seite 516 gesagte.

#### Art. 30.

Die Eingrabetiefe von Holzstangen soll wenigstens betragen:

für Stangen bis 8 m Länge über Boden . .	130 cm,
Zuschlag für je einen Meter Mehrlänge . .	10 cm.

Die Stangen sind mittelst Steinkränzen gut im Boden zu verrammen. In der Regel ist ein Kranz am unteren Ende und ein zweiter ungefähr im oberen Drittel der Eingrabetiefe anzubringen. Die Höhe der Kränze soll ungefähr gleich dem Stangendurchmesser sein. In besonders weichem Boden, bei sehr stark beanspruchten oder mehr als 2 m tief eingegrabenen Stangen sind mehr oder grössere Steinkränze anzubringen, oder es ist durch andere Mittel dafür zu sorgen, dass die auftretenden Bodenpressungen das zulässige Mass nicht überschreiten.

Für die Steinpackungen ist möglichst grobes, hartes Material zu verwenden.

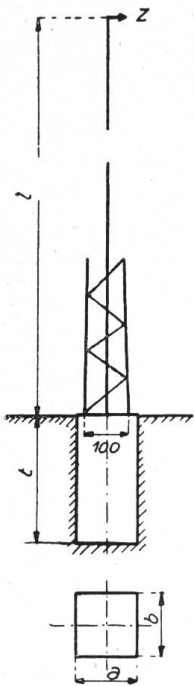
### Berechnungsbeispiele.

#### I. Blockfundamente.

1. Es sei das Fundament zu berechnen für einen Gittermast von  $100 \times 100$  cm Breite am unteren Ende, an welchem in 15 m Höhe über Boden eine horizontale



Kraft von 2000 kg in der Richtung einer Normalachse des Grundrisses wirke. Das Mastgewicht betrage 2000 kg. Es handle sich um *schlechten Baugrund* mit einer Baugrundziffer von  $2 \text{ kg/cm}^3$  in 2 m Tiefe.



a) Tiefgründiges Blockfundament.

Sei  $a = b = 100 + 2 \times 20 = 140 \text{ cm}$ .

Nimmt man für die erste, annähernde Bestimmung des Angriffsmomentes die Fundamenttiefe zu 300 cm an ( $V = 5,85 \text{ m}^3$ ), so wird dieses Moment:

$$M_K = 2000 \left( 15 + 3 \cdot \frac{2}{3} \right) = 34000 \text{ mkg.}$$

Die Sohlenreaktion beträgt in erster Annäherung:

$$M_B \cong 0,4 \cdot 1,4 (14 \cdot 14 \cdot 30 \cdot 2,2 + 2000) = 8160 \text{ mkg.}$$

Somit erforderliches Moment der seitlichen Einspannung:

$$M_s = 34000 - 8160 = 25840 \text{ mkg.}$$

Das ergibt auf 1 cm Breite des Fundamentes bezogen:

$$m_s = \frac{25840}{140} = 185 \text{ mkg.}$$

Nach der Hilfstabelle beträgt die erforderliche Tiefe  $t = 286 \text{ cm}$ . (Schnittpunkt des der Baugrundziffer  $C_t = 2 \text{ kg/cm}^3$  in 2 m Tiefe entsprechenden Strahles mit der Kurve „185“.)

Probe:  $G = 14 \cdot 14 \cdot 28,6 \cdot 2,2 + 2000 = 14300 \text{ kg.}$

$C_B$  in 286 cm Tiefe  $\cong 3 \text{ kg/cm}^3$ .

$$M = 14300 \cdot 1,40 \left( 0,5 - \frac{2}{3} \sqrt{\frac{14300}{2 \cdot 140^2 \cdot 140 \cdot 3 \cdot 0,01}} \right) \\ = 14300 \cdot 1,40 \cdot 0,303 = 600000 \text{ cmkg.}$$

Somit  $M_s$  erforderlich =  $34000 - 6000 = 28000 \text{ mkg.}$

$$m_s = \frac{28000}{140,0} = 200 \text{ mkg.}$$

Nach der Hilfstafel beträgt die endgültig erforderliche Tiefe  $t = 292 \text{ cm}$ .

b) Plattenförmiges Blockfundament für denselben Mast.

Gegeben sei  $t = 100 \text{ cm}$ . Dann beträgt das Angriffsmoment:

$$M_K = 2000 \left( 15 + \frac{2 \cdot 1}{3} \right) = 31320 \text{ mkg.}$$

Nach der Hilfstafel beträgt das Moment der seitlichen Einspannung für 1 cm Fundamentbreite in diesem Falle  $m_s \cong 4 \text{ mkg}$ . Es ist also so unbedeutend, dass man es vorläufig vernachlässigen kann. Da somit  $\frac{M_s}{M_B} = 0$ , so ist für die weitere Rechnung  $M_K$  mit dem Sicherheitsfaktor  $s = 1,5$  zu multiplizieren (s. Seite 517).

Somit:  $M_K \cdot s = 31320 \cdot 1,5 = 46980 \text{ mkg.}$

Durch probeweise Wahl findet man für:

$a = b = 300 \text{ cm.}$	$G = 21800 \text{ kg.}$	$M_B \cong 0,4 \cdot 3,0 \cdot 21800 = 26200 \text{ mkg.}$
350 cm.	29000 kg.	$0,4 \cdot 3,5 \cdot 29000 = 40500 \text{ mkg.}$
<u>370 cm.</u>	<u>32000 kg.</u>	<u><math>0,4 \cdot 3,7 \cdot 32000 = 47400 \text{ mkg.}</math></u>



Für 370 cm Fundamentbreite wird:

$$M_s = 4 \cdot 370 = 1480 \text{ mkg, also muss betragen}$$

$$M_B = 46980 - 1480 = 45500 \text{ mkg.}$$

$$M_B \text{ beträgt: } 32000 \cdot 3,7 \left( 0,5 - \frac{2}{3} \sqrt{\frac{32000}{2 \cdot 370 \cdot 370^2 \cdot 1 \cdot 0,01}} \right)$$

$$= 0,382 \cdot 3,7 \cdot 32000 = 45000 \text{ mkg.}$$

Somit genügen die Abmessungen  $a = b = 370 \text{ cm}$ .

Das erforderliche Betonvolumen beträgt:

$$\text{im Falle } a: 1,4 \cdot 1,4 \cdot 2,92 = 5,7 \text{ m}^3,$$

$$\text{im Falle } b: 3,7 \cdot 3,7 \cdot 1,0 = 13,7 \text{ m}^3.$$

Das tiefgründige Fundament ist somit wirtschaftlich vorteilhafter als das plattenförmige. Für das letztere könnten die Verhältnisse durch Pfählung verbessert werden (Erhöhung der Bettungsziffer  $C_b$ ).

2. Der im ersten Beispiel erwähnte Mast sei in *gutem Baugrund* zu fundieren. Die Baugrundziffer in 2 m Tiefe sei  $C_t = 10 \text{ kg/cm}^3$ .

a) Tiefgründiges Blockfundament.

$t$  werde schätzungsweise angenommen zu 160 cm. Dann beträgt das Angriffsmoment:

$$M_K = 2000 \left( 15 + \frac{2 \cdot 1,6}{3} \right) = 33400 \text{ mkg und}$$

$$M_B \cong 0,4 \cdot 1,4 (14 \cdot 14 \cdot 16 \cdot 2,2 + 2000) = 5000 \text{ mkg.}$$

$$M_{\text{serf.}} = 33400 - 5000 = 28400 \text{ mkg.}$$

$$m_s = \frac{28400}{140} = 203 \text{ mkg.}$$

Die entsprechende Tiefe beträgt nach der Hilfstafel **195 cm**.

*Probe:* Mit  $t = 195 \text{ cm}$  wird:

$$G = 14 \cdot 14 \cdot 19,5 \cdot 2,2 + 2000 = 10370 \text{ kg.}$$

$$M_B = 10370 \cdot 1,4 \left( 0,5 - \frac{2}{3} \sqrt{\frac{10370}{2 \cdot 140^2 \cdot 140 \cdot 10 \cdot 0,01}} \right)$$

$$= 0,41 \cdot 1,4 \cdot 10370 = 5800 \text{ mkg.}$$

$$M_s = 203 \cdot 140 = 28500 \text{ mkg.}$$

$$M_B + M_s = 34300 \text{ mkg.}$$

$$M_K = 2000 \left( 15 + \frac{2 \cdot 1,95}{3} \right) = 32600 \text{ mkg.}$$

Die Tiefe von 195 cm ist somit ausreichend.

Erforderliches Betonvolumen  $3,8 \text{ m}^3$  (in Beispiel. 1:  $5,7 \text{ m}^3$ ).

b) Plattenförmiges Blockfundament.

$t$  sei wiederum angenommen zu 100 cm.

$$\text{Es ist: } M_K = 2000 \left( 15 + \frac{2 \cdot 1}{3} \right) = 31320 \text{ mkg.}$$

Nach der Hilfstafel ist in diesem Baugrund  $m_s = 14 \text{ mkg}$ .

Nimmt man schätzungsweise  $\frac{M_s}{M_B} = 0,08$ , so ist  $M_K$  mit dem Sicherheitsfaktor  $s = 1,4$  zu multiplizieren. Dann wird:

$$M_K \cdot s = 31\,320 \cdot 1,4 = 44\,000 \text{ mkg.}$$

Für  $a = b = 350 \text{ cm}$  wird  $G = 27\,000 + 2\,000 \dots = 29\,000 \text{ kg}$

$$M_B = 29\,000 \cdot 3,5 \left( 0,5 - \frac{2}{3} \sqrt{\frac{29\,000}{2 \cdot 350^2 \cdot 350 \cdot 5 \cdot 0,01}} \right) \\ = 0,445 \cdot 3,5 \cdot 29\,000 = 45\,000 \text{ mkg} > M_K \cdot s.$$

Mit  $a = b = 340 \text{ cm}$  wird  $G = 27\,500 \text{ kg}$ .

$$M_B = 27\,500 \cdot 3,4 \left( 0,5 - \frac{2}{3} \sqrt{\frac{27\,500}{2 \cdot 340^2 \cdot 340 \cdot 5 \cdot 0,01}} \right) = 41\,500 \text{ mkg}$$

$$M_s = 340 \cdot 14 = 4\,750 \text{ mkg}$$

$$M_B + M_s \dots = 46\,250 \text{ mkg}$$

Die Seitenabmessungen genügen somit, wenn  $a = b = 340 \text{ cm}$  für das angenommene Verhältnis von  $\frac{M_s}{M_B} = 0,08$ . In Wirklichkeit ist dieses Verhältnis jedoch  $\frac{4\,750}{41\,500} = 0,115$  und dementsprechend ist der in Betracht kommende Sicherheitsfaktor  $s = 1,37$ .

$$M_K \cdot s = 31\,320 \cdot 1,37 = 43\,000 \text{ mkg.}$$

Mit Rücksicht hierauf genügt es, wenn  $a = b = 335 \text{ cm}$ .

Erforderliches Betonvolumen  $11,2 \text{ m}^3$  (in Beispiel 1:  $13,7 \text{ m}^3$ ).

3. Abgestuftes Fundament gemäss Fig. 7. Der untere Teil des Fundamentes ist unmittelbar in den gewachsenen Boden betoniert, der obere, verdünnte Teil dagegen steht in eingeschütteter Erde. Die Baugrundziffern der seitlichen Grubenwände haben daher ungefähr den in der Fig. 7b angedeuteten Verlauf. Die Höhenlage der Drehachse ist durch den Schwerpunkt der Belastungsfläche (Fig. 7c) gegeben.

Für den Gleichgewichtszustand gilt annähernd (vereinfachende Annahmen strichpunktiert siehe Fig. 7a) folgende Gleichung:

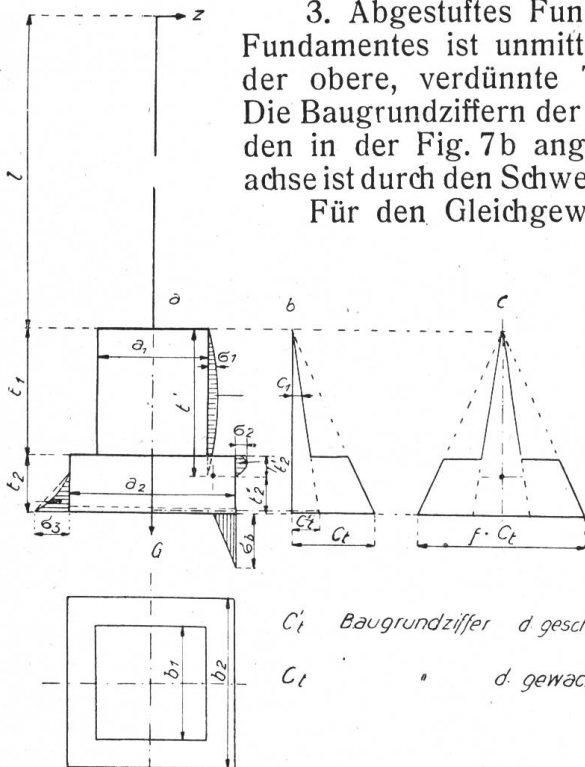
$$Z(l + t') = \sigma_1 \frac{2 t_1 b_1}{3} \left( \frac{t_1}{2} + t'_2 \right) \\ + \sigma_2 \frac{2 t'_2 b_2}{3} \frac{t'_2}{2} + \sigma_3 \frac{t''_2 b_2}{2} \frac{2 t''_2}{3} \\ + G a_2 \left( 0,5 - \frac{2}{3} \sqrt{\frac{G}{2 a_2^2 b_2 C_b \text{tg} a}} \right).$$

Es ist:

$$\sigma_2 = \frac{\sigma_3}{3};$$

$$\sigma_1 = C_1 \left( \frac{t_1}{2} + t'_2 \right) \text{tg} a;$$

$$\sigma_3 = C_t t''_2 \text{tg} a.$$



$C_t$  Baugrundziffer d geschüt Grundes

$C_t$  " " d gewachs " "

Fig. 7a, b, c.

Setzt man diese Werte in obiger Gleichung ein, so lautet sie:

$$Z(l+t') = \frac{2t_1 b_1}{3} \left( \frac{t_1}{2} + t'_2 \right)^2 C_1 \operatorname{tg} a + b_2 \left( \frac{t_2^2}{9} + \frac{t''_2}{3} \right) C_t t''_2 \operatorname{tg} a + G a_2 \left( 0,5 - \frac{2}{3} \sqrt{\frac{G}{2 a^2 b_2 C_b \operatorname{tg} a}} \right).$$

Anwendung auf das von Dr. ing. H. Fröhlich in dem Buche: „Beitrag zur Berechnung von Mastfundamenten“ beschriebene Fundament No. I.

Die Abmessungen des Fundamentes sind aus der Fig. 8 ersichtlich. Die Höhe der Drehachse über der Fundamentsohle ist gegeben durch den Schwerpunkt der Belastungsfläche. Das Gewicht des Fundamentes samt Mast ist angegeben zu  $G = 11090$  kg.

Es handelt sich vorerst darum, einen Anhaltspunkt für die in Rechnung zu setzenden Bodenziffern zu gewinnen. Hierzu eignet sich am besten das mit No. IX bezeichnete Probefundament der von Fröhlich beschriebenen Versuchsreihe. Dasselbe hatte prismatische Form mit quadratischem Grundriss von 135 cm Seitenlänge. Tiefe = 250 cm. Gewicht = 10030 kg. Mastgewicht = 1290 kg. Somit Totalgewicht = 11320 kg. Der Zug auf die Mastspitze ( $l = 600$  cm), bei welchem die Tangente des Drehungswinkels 0,01 betrug, war  $Z \cong = 2370$  kg. Somit:

$$M_K = 2370 \left( 6 + \frac{2}{3} 2,5 \right) = 18100 \text{ mkg.}$$

Nimmt man zunächst die Bettungsziffer schätzungsweise zu  $4 \text{ kg/cm}^3$  an (Sandboden), so wird:

$$M_B = 11320 \cdot 1,35 \left( 0,5 - \frac{2}{3} \sqrt{\frac{11320}{2 \cdot 135^2 \cdot 135 \cdot 4 \cdot 0,01}} \right) = 0,34 \cdot 1,35 \cdot 11320 = 5200 \text{ mkg.}$$

$$\text{Somit } M_s = 18100 - 5200 = 12900 \text{ mkg.}$$

$$m_s = \frac{12900}{135} = 96 \text{ mkg/cm Breite.}$$

Somit  $C = \frac{96 \cdot 36}{250^3 \cdot 0,01} = 2,2 \text{ kg/cm}^3$ , was eine Baugrundziffer von  $2,2 \frac{2,0}{2,5} = 1,76 \text{ kg/cm}^3$  in 2 m Tiefe ergibt. Der Erdboden, in welchem die Probefundamente sich befanden, qualifiziert sich somit als ein ausgesprochen schlechter Baugrund. Den weiteren Berechnungen sei eine Bettungs- und Baugrundziffer von  $2 \text{ kg/cm}^3$  für den natürlichen und von  $1 \text{ kg/cm}^3$  für den eingefüllten Boden zugrunde gelegt, was sehr niedrig ist.

Bei der Drehung des abgestuften Fundamentes (Fig. 8) wird auch ein Teil der über dem unteren Fundamentteil lagernden und der unter einem gewissen Winkel ( $\beta$ )

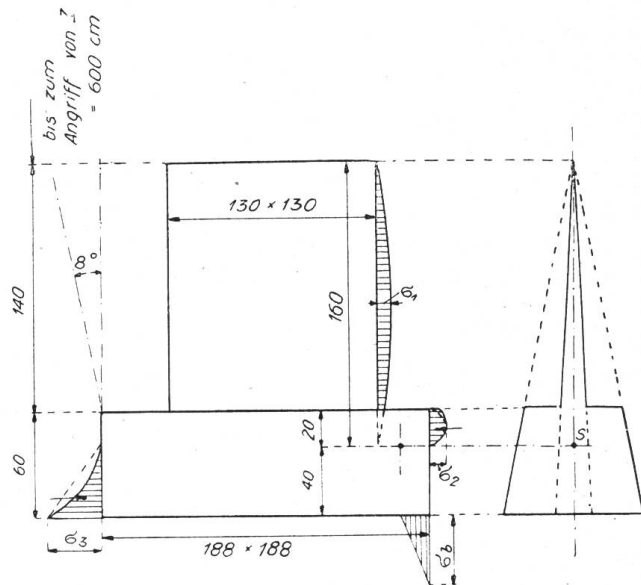


Fig. 8.

daran anliegenden Erde mitgehoben.  $\beta$  sei zu  $8^\circ$  angenommen. Dann ist das Gewicht der aktiven Erdmasse rings um das ganze Fundament herum:

$$1,6 \left[ (18,8 \cdot 18,8 - 13 \cdot 13) 14 + 14,0^2 \cdot \operatorname{tg} 8^\circ \frac{14}{2} 4 \right] \cong 5500 \text{ kg.}$$

Somit beträgt das Gesamtgewicht:

$$G = 11\,090 + 5500 = 16\,590 \text{ kg.}$$

Für die Belastung, bei welcher die Tangente des Drehungswinkels 0,01 ist, beträgt:

$$M_B = 16\,590 \cdot 1,88 \left( 0,5 - \frac{2}{3} \sqrt{\frac{16\,590}{2 \cdot 188^2 \cdot 188 \cdot 2 \cdot 0,01}} \right) \\ = 0,363 \cdot 16\,590 \cdot 1,88 = 11\,300 \text{ mkg}$$

(Der horizontale Abstand der Drehachse von der Hauptachse des Fundamentes beträgt also  $0,363 \cdot 188 = 68,5$  cm.)

$$M_{S \text{ oberer Teil}} = \frac{2 \cdot 140 \cdot 130}{3} \left( \frac{140}{2} + 20 \right)^2 0,35 \cdot 0,01 \cdot 10^{-2} = 3\,450 \text{ mkg}$$

$$M_{S \text{ unterer Teil}} = 188 \left( \frac{400}{9} + \frac{1600}{3} \right) \cdot 2 \cdot 40 \cdot 0,01 \cdot 10^{-2} = 1\,500 \text{ mkg}$$

$$\underline{\text{Gesamtfestigkeitsmoment} = 16\,250 \text{ mkg}}$$

In Wirklichkeit war bei  $\operatorname{tg} \alpha = 0,01$  der Zug  $Z \cong 2600$  kg und das entsprechende Angriffsmoment  $M_K = 2600 (6 + 1,6) = 19\,800$  mkg.

Somit scheinen die Bodenziffern und der Winkel  $\beta$  in der Kontrollrechnung etwas zu niedrig angesetzt.

Es soll noch geprüft werden, ob und wieviel die untere Verbreiterung des Fundamentes zur Vergrößerung seiner Standfestigkeit beiträgt. Wäre das Fundament ohne Verbreiterung auf die ganze Tiefe in den *gewachsenen* Boden einbetoniert worden, so hätte das Festigkeitsmoment folgenden Betrag erreicht:

$$\text{Gewicht} = 13 \cdot 13 \cdot 20 \cdot 2,2 + 1280 \dots \dots \dots = 8680 \text{ kg}$$

$$M_B = 8680 \cdot 1,3 \left( 0,5 - \frac{2}{3} \sqrt{\frac{8680}{2 \cdot 130^2 \cdot 130 \cdot 2 \cdot 0,01}} \right) \\ = 0,3 \cdot 1,3 \cdot 8680 = 3390 \text{ mkg}$$

$$M_S = 130 \cdot 44 \text{ (siehe Hilfstafel)} \dots \dots \dots = 5720 \text{ mkg}$$

$$\underline{\text{Gesamtfestigkeitsmoment} = 9110 \text{ mkg}}$$

In diesem Falle, d. h. bei so schlechten Bodenverhältnissen, ist somit die Verbreiterung von guter Wirkung. Hätte es sich jedoch um Boden mit einer höheren Baugrundziffer von z. B. nur  $4 \text{ kg/cm}^3$  gehandelt, so wäre das nicht mehr der Fall gewesen. Das Festigkeitsmoment ohne Verbreiterung hätte dann  $15\,560$  mkg betragen. Die Verbreiterung ist somit nur in schlechtem Boden ( $C_{2m} \cong \sim 3 \text{ kg/cm}^3$ ) wirtschaftlich vorteilhaft.

4. Es sei das im Beispiel 3 betrachtete Fundament zu untersuchen für den Fall, dass die Richtung des auf den Mast wirkenden Zuges mit einer Diagonale des Grundrisses zusammenfällt (No. II der von Fröhlich beschriebenen Probefundamente).

Als wirksame Breite für die Berechnung des Festigkeitsmomentes der seitlichen Einspannung des Fundamentes kommt die Länge der Diagonale des Grundrisses in Betracht. Der Nachweis hiefür erübrigt sich.

Hinsichtlich der Sohlenreaktion gilt unter Hinweis auf Fig. 9 allgemein folgendes:

Im Ruhezustand ( $Z = 0$ ) ist:

$$G = 2d \frac{d}{2 \cdot 2} \sigma_0 \quad \text{und da} \quad \sigma_0 = \lambda_0 C_b$$

$$G = \frac{\lambda_0 C_b d^2}{2} \tag{1}$$

$$\lambda_0 = \frac{2G}{d^2 C_b} .$$

( $\sigma_0$  = spezifischer Bodendruck herrührend von  $G$ ).  
 ( $\lambda_0$  = Mass der Bodenzusammendrückung durch  $G$ ).

Nach Drehung des Fundamentes durch die Kraft  $Z$  um den Winkel  $a$  gilt:

$$G = d' \frac{h}{2} \frac{(\sigma_0 + \sigma_1)}{3} .$$

Da  $\sigma_0 + \sigma_1 = C_b (\lambda_0 + \lambda_1)$ , ist:

$$G = \frac{d' h (\lambda_0 + \lambda_1) C_b}{2 \cdot 3} . \tag{2}$$

Durch Gleichsetzung von (1) und (2) wird:

$$\frac{d' h (\lambda_0 + \lambda_1)}{3} = d^2 \lambda_0, \quad \text{woraus}$$

$$h = \frac{3 d^2 \lambda_0}{d' (\lambda_0 + \lambda_1)} . \tag{3}$$

Nun ist  $d' = 2h$  und  $\lambda_0 + \lambda_1 = h \operatorname{tg} a$ .

Setzt man diese Werte in (3) ein, so wird:

$$h = \sqrt[3]{\frac{3 d^2 \lambda_0}{2 \operatorname{tg} a}} .$$

Nun ist:

$$s = \frac{d}{2} - x .$$

$$\chi: \frac{2h}{3} = \frac{3}{4} (\lambda_0 + \lambda_1) : (\lambda_0 + \lambda_1), \quad \text{woraus} \quad x = \frac{h}{2} .$$

Ferner:

$$d = 1,414 a .$$

$$M_B = G s = G \left[ 0,707 a - \sqrt[3]{\frac{3 a^2 \lambda_0}{\operatorname{tg} a}} \right] .$$

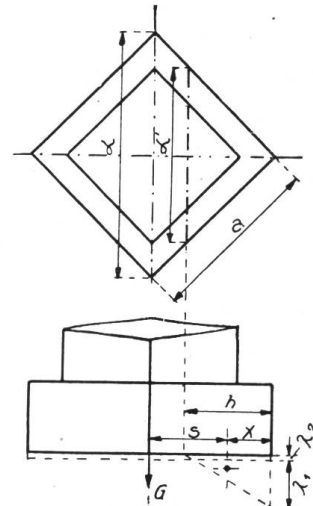


Fig. 9.

Die Anwendung auf das Fröhlichsche Fundament II ergibt folgendes:

$G$  einschliesslich zusätzliches Erdgewicht . . . . = 16590 kg.

$a = 188$  cm;  $\operatorname{tg} a = 0,01$ .

$$\lambda_0 = \frac{2 \cdot 16590}{264^2 \cdot 2} = 0,237 \text{ cm.}$$

$$M_B = 16590 \left[ 0,707 \cdot 188 - \frac{\sqrt[3]{\frac{3 \cdot 188^2 \cdot 0,237}{0,01}}}{2} \right]$$

$$= 16590 (133 - 67,9) 10^{-2} = 10800 \text{ mkg}$$

$$M_{S \text{ oberer Teil}} = \frac{2 \cdot 140 \cdot 1,4 \cdot 130}{3} \left( \frac{140}{2} + 20 \right)^2 0,35 \cdot 0,01 \cdot 10^{-2} = 4850 \text{ mkg}$$

$$M_{S \text{ unterer Teil}} = 263 \left( \frac{20^2}{9} + \frac{40^2}{3} \right) 2 \cdot 40 \cdot 0,01 \cdot 10^{-2} = 1210 \text{ mkg}$$

Gesamtfestigkeitsmoment = 16860 mkg

Bei der Probe war bei  $\text{tg} \alpha = 0,01$  der Zug  $Z \cong 2600 \text{ kg}$  (gleich wie im Beispiel 3) und somit das entsprechende Angriffsmoment  $M_K = 2600 (6,0 + 1,6) = 19800 \text{ mkg}$ .

Das berechnete Gesamtfestigkeitsmoment ist also in den Beispielen 3 und 4 annähernd gleich, was insofern seine Richtigkeit haben muss, als auch der Zug auf den Mast bei  $\text{tg} \alpha = 0,01$  der gleiche war. Verschieden ist in den beiden Fällen nur der Anteil der Einzelmomente, herrührend von der Sohlenreaktion einerseits und von der seitlichen Einspannung andererseits.

Wenn die Rechnung ein etwas geringeres Gesamtfestigkeitsmoment ergibt als nach den Versuchen zu erwarten wäre, so kommt das sehr wahrscheinlich von der Annahme der verhältnismässig sehr niedrigen Bodenziffern her, die in Wirklichkeit grösser gewesen sein dürften, als es nach den mit Fundament IX erhaltenen Ergebnissen den Anschein hat. Uebrigens ist es in Anbetracht der Schwierigkeit der richtigen Einschätzung der Ziffern besser, wenn das Rechnungsergebnis eher unter der Wirklichkeit bleibt.

### II. Aufgelöste Fundamente.

5. Zu berechnen sei die Widerstandsfähigkeit des in Fig. 10 skizzierten Mastfundamentes. Die Sockel seien eingegossen in die rauhwandigen Gruben in festem, mit Sand und Steinen durchsetzten Humusboden.  $\beta$  sei angenommen zu  $25^\circ$ . Das Mastgewicht betrage 2000 kg.

Mastgewicht pro Sockel . . . . . = 500 kg

Sockelgewicht  $\frac{3,14 \cdot 19}{3} (2,75^2 + 2,75 \cdot 1,5 + 1,5^2) 2,2 = 605 \text{ kg}$

Oberer Radius des Erdkegels =  $27,5 + 190 \cdot 0,4663 = 116,3 \text{ cm}$

$V = \frac{3,43 \cdot 19}{3} (11,63^2 + 11,6 \cdot 2,75 + 2,75^2) = 3480 \text{ dm}^3$

Hiervon ab: Sockelinhalt . . . . . 275 dm<sup>3</sup>

Durch Ueberschneidung der Erdkegel 540 dm<sup>3</sup> 815 dm<sup>3</sup>

Gewicht der angehob. Erdmasse pro Sockel  $2665 \cdot 1,9 \cong 5000 \text{ kg}$

Aktives Gesamtgewicht pro Sockel . . . . . = 6105 kg

Somit zulässiges Angriffsmoment =  $\frac{6105 \cdot 1,44 \cdot 2}{1,5} = 11700 \text{ mkg}$

Entsprechender Zug auf Mastspitze =  $\frac{11700}{15,0} = 780 \text{ kg}$

Fig. 10.



6. Es sei die Widerstandsfähigkeit des in Fig. 11 skizzierten Mastfundamentes zu untersuchen. *Sehr* fester Kiesboden.  $\beta$  angenommen zu  $45^\circ$ .

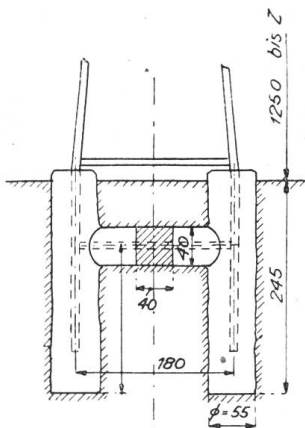


Fig. 11.

Mastgewicht = 2000 kg. Pro Sockel . . . = 500 kg

Sockelgewicht  $\frac{5,5^2 \cdot 3,14 \cdot 25 \cdot 2,2}{4}$  ( $V = 590 \text{ dm}^3$ )  
= 1300 kg

Oberer Radius des Erdkegels  
=  $27,5 + 245 = 272,5 \text{ cm}$

$V = \frac{3,14 \cdot 24,5}{3} (27,25^2 + 27,25 \cdot 2,72 + 2,72^2)$   
=  $21150 \text{ dm}^3$

Ab Sockelinhalt und Ueberschneidung der benachbarten Erdkegel . . . . .  $\sim 3500 \text{ dm}^3$

Verbleiben  $V = 17650 \text{ dm}^3$

Gewicht der angehobenen Erdmasse pro Sockel  
 $17650 \cdot 1,9 = 33500 \text{ kg}$

Aktives Gesamtgewicht pro Sockel . . . . .  $\cong 35300 \text{ kg}$

Zulässiges Angriffsmoment =  $\frac{35300 \cdot 1,8 \cdot 2}{1,5}$  . . . . .  $\cong 85000 \text{ mkg}$

Entsprechender Zug auf Mastspitze =  $\frac{85000}{12,5} = 6800 \text{ kg}$

In dieser Rechnung ist der Einfluss des die Sockel ringsum verbindenden Querriegels nicht berücksichtigt. Wollte man denselben als vollständig starre Verbindung der Sockel gelten lassen, so ergäbe die in diesem Falle zur Wirkung kommende seitliche Einspannung der Drucksockel ein Festigkeitsmoment von ( $C_{245} = 25 \text{ kg/cm}^3$ , siehe Hilfstafel)  $\sim 2 \cdot 1000 \cdot 55 = 110000 \text{ mkg}$ , wovon als zulässig in Rechnung zu stellen wären  $\frac{110000}{1,5} = 73500 \text{ mkg}$ . Der zulässige Zug auf die Mastspitze würde dadurch auf 12700 kg gebracht. Das in diesem Beispiel gewählte Fundament stimmt überein mit dem in Gösgen erprobten Fundament VIa. Der bei dieser Probe erreichte Zug auf die Mastspitze erreichte tatsächlich den Betrag von 12600 kg, wobei die Verschiebung der Mastspitze 28 cm, die Verdrehung des Fundamentes  $\sim 50'$  betrug. Indessen ist die Verbindung der Sockel in diesem Falle noch eine zu wenig starre, um ungleiche Drehungen der Zug- und Drucksockel unter sich zu verhindern, was sich auch bei dem Versuch gezeigt hat. Immerhin ist die Widerstandsfähigkeit des Gesamtfundamentes durch die Anbringung der Querriegel zweifellos bedeutend erhöht worden und zwar beinahe in dem Masse, wie es einer vollständig starren Verbindung entsprochen hätte.

**Schlussbetrachtungen.**

Es mag angezeigt sein, zum Schlusse auf folgendes hinzuweisen:

Die vorläufig von der Kommission als im schlimmsten Belastungsfall noch zulässig angenommene Mastneigung von  $\frac{1}{100}$  dürfte in gewissen Fällen, wo die Tragwerke beständig beträchtliche Züge auszuhalten haben (Eck- und Endmaste), so gross sein, dass sie mindestens in der Ansicht störend wirkt. Es empfiehlt sich daher, solche Fundamente etwas stärker zu bemessen, als nach dem Entwurfe unbedingt erforderlich ist, oder den Tragwerken bei der Aufstellung eine geringe negative Neigung („Anzug“) zu geben. Jedenfalls aber ist es angezeigt, allgemein und ganz besonders bei Fundamenten der betriebsmässig dauernd stark beanspruchten Tragwerke die Baugrundziffern nicht zu hoch einzuschätzen. Ihre annähernd richtige

Einschätzung erfordert eine gewisse Uebung und Erfahrung. Deshalb sollte sie nicht ungeübten Leuten überlassen, sondern von den verantwortlichen Bauleitern vorgenommen werden.

Es liegt in Anbetracht der ausserordentlich grossen Verschiedenheit des Baugrundes in der Natur der Sache, dass die auf gewissen vereinfachenden Annahmen fussenden Berechnungen Ergebnisse zeitigen, die mit der Wirklichkeit nur annähernd übereinstimmen. Immerhin darf gesagt werden, dass gegenüber den Fehlern, die bei der Einschätzung und sogar bei der Messung der Baugrundziffern unvermeidlich sind, die in den Rechnungsvereinfachungen begründeten Fehler so stark zurücktreten, dass die Richtigkeit der Rechnungsergebnisse als praktisch durchaus ausreichend betrachtet werden kann.

*Literaturnachweis betreffend die Fundamente von Freileitungstragwerken.*

1. „Ueber den Einfluss der Einspannung im Erdreich auf die Stabilität der Wände“, von Ullmann . . . . . „Beton und Eisen“, No. 1, 1919.
2. „Beitrag zur Berechnung von Mastfundamenten“, von Dr. Ing. H. Fröhlich . . . . . Verlag von Wilh. Ernst & Sohn, Berlin 1915 und weitere Aufl.
3. „Ein neues Verfahren für die Fundierung von Tragwerken für Freileitungen“, von A.-G. Motor, Baden . . . . . Bulletin des S. E. V., No. 9, 1919.
4. „Zur Berechnung von Mastfundamenten“, von W. L. Andréé . . . . . „Der Eisenbau“, No. 12, 1920.
5. „Die Standsicherheit der Masten und Wände im Erdreich“, von Dr. Ing. H. Dörr . . . . . Verlag von Wilh. Ernst & Sohn, Berlin, 1922.  
 „Von den Füßen der Leitungsmaste“, von Dr. Ing. H. Dörr . . . . . „Die Bautechnik“, No. 5, 6 und 7, 1924 (Verlag W. Ernst & Sohn, Berlin).
- „Erddruck auf die Auskleidung in Stollen und Tunneln“, von Dr. Ing. H. Dörr . . . . . „Die Bautechnik“, No. 50, 1924.
6. „Der Freileitungsbau“, von Kapper . . . . . Verlag R. Oldenbourg, München, 1920 und weitere Aufl.
7. „Il calcolo meccanico delle condutture (Nota sulle fondazione), von Ing. Renzo Norsa . . . . . „Elettrotecnica“, Nr. 14/15, 1923.
8. „Calcul mécanique des lignes aériennes“ . . . . . „Revue générale d'électricité“, No. 11 et 16, 1921.
9. „Fundamentsberechnung von Masten“, von Dr. O. Stötzner . . . . . „Elektrotechnische Zeitschrift“, No. 19, 1924.
10. „Fundierung von Tragwerken“ . . . . . Starkstromtechnik, Taschenbuch für Elektrotechniker. Verlag v. Wilh. Ernst & Sohn, Berlin.