

**Zeitschrift:** Bulletin de l'Association suisse des électriciens  
**Herausgeber:** Association suisse des électriciens  
**Band:** 18 (1927)  
**Heft:** 5

**Rubrik:** Communications ASE

### **Nutzungsbedingungen**

Die ETH-Bibliothek ist die Anbieterin der digitalisierten Zeitschriften. Sie besitzt keine Urheberrechte an den Zeitschriften und ist nicht verantwortlich für deren Inhalte. Die Rechte liegen in der Regel bei den Herausgebern beziehungsweise den externen Rechteinhabern. [Siehe Rechtliche Hinweise.](#)

### **Conditions d'utilisation**

L'ETH Library est le fournisseur des revues numérisées. Elle ne détient aucun droit d'auteur sur les revues et n'est pas responsable de leur contenu. En règle générale, les droits sont détenus par les éditeurs ou les détenteurs de droits externes. [Voir Informations légales.](#)

### **Terms of use**

The ETH Library is the provider of the digitised journals. It does not own any copyrights to the journals and is not responsible for their content. The rights usually lie with the publishers or the external rights holders. [See Legal notice.](#)

**Download PDF:** 25.12.2024

**ETH-Bibliothek Zürich, E-Periodica, <https://www.e-periodica.ch>**

## Prescriptions

### relatives à l'établissement, à l'exploitation et à l'entretien des installations électriques intérieures.

Le projet du groupe c de la commission de l'A. S. E. et de l'U. C. S. pour la révision des prescriptions fédérales a été publié au Bulletin de l'A. S. E. 1927, N° 2. Conformément à la décision de la commission d'administration de l'A. S. E. et de l'U. C. S., ce projet va être soumis à l'approbation de l'assemblée générale de l'A. S. E., le 19 juin 1927 et entrera en vigueur le 1<sup>er</sup> janvier 1928.

Une discussion du projet n'étant pas possible à l'assemblée générale même, le secrétariat général a invité dans l'«Introduction» tous les intéressés à lui adresser par écrit leurs remarques éventuelles à ce sujet. Dans deux séances de plusieurs jours, le groupe c a pris position vis-à-vis de toutes les remarques formulées et la commission pour la révision des prescriptions fédérales a ratifié les modifications proposées, qu'elle soumet sous la forme suivante à l'assemblée générale de l'A. S. E.

Nous ne reproduisons ci-après que les modifications de fond, la commission se réserve d'apporter éventuellement encore des améliorations de forme pour l'édition définitive des prescriptions. Les paragraphes ou fractions de paragraphes non mentionnés ici ne présentent pas de changements vis-à-vis du texte publié au Bulletin A. S. E. 1927, N° 2.

#### § 3.

1° La tension efficace la plus élevée, admise pour les besoins de l'éclairage usuel, ne doit pas excéder 250 volts entre un conducteur quelconque et la terre. Elle peut néanmoins dépasser cette valeur de 20 %, s'il s'agit d'installations branchées sur des réseaux de distribution existants, dont la tension est supérieure.

2° Pour les transformateurs et moteurs ainsi que pour les installations de cuisson et de chauffage, on tolère aussi des basses tensions de plus de 250 volts, à condition que toutes les parties sous tension soient isolées d'une façon durable pour la tension de service, en tenant compte des conditions locales, et qu'elles soient protégées efficacement contre les détériorations et contre tout contact accidentel.

3° Dans les cas exceptionnels, où il s'agit de domaines d'application spéciaux, il est permis, en usant de précautions suffisantes, d'utiliser aussi des hautes tensions, à condition que la haute tension provienne d'un transformateur dont le primaire soit connecté à l'installation à basse tension.

*Commentaire:* Lors de l'établissement de nouvelles distributions pour installations intérieures, on utilisera autant que possible les tensions normales seulement, soit:

pour courant alternatif: 125, 220, 380 et 660 volts;

pour courant continu: 110, 220, 440 et 600 volts.

Si des raisons majeures l'exigent, on peut à la rigueur conserver d'autres basses tensions

dans des réseaux existants. On tâchera toutefois, avec le temps, de ramener la tension de ces installations à l'une des tensions normales, si des considérations d'ordre économique ne s'y opposent pas.

Les présentes prescriptions ont été élaborées en général sur la base des tensions normales. La tolérance de 20 % pour la tension de 250 volts contre la terre a été consentie au profit des réseaux triphasés, nombreux encore, de 500/290 volts. Cette tolérance est valable non seulement à propos de ce paragraphe, mais d'une manière générale pour toutes les dispositions des présentes prescriptions où est mentionnée la tension-limite de 250 volts vis-à-vis de la terre. L'expression «réseaux de distribution existants», sous chiffre 1, doit être interprétée dans le sens que des agrandissements de ces installations ou dans leur voisinage sont permis à la même tension.

Conformément aux prescriptions fédérales sur les installations à fort courant, les installations à basse tension sont celles où la tension de service ne dépasse pas 1000 volts. Comme il est souvent difficile de se procurer un matériel suffisamment sûr pour les installations dont la tension est comprise entre 660 et 1000 volts, on évitera autant que possible de construire de nouvelles installations dans ces limites.

Par installations à haute tension, au sens du chiffre 3, on entend par ex. les appareils pour rayons X, les dispositifs pour tubes Moore et au néon, etc.

#### § 4.

Seules les personnes du métier, dûment autorisées par le service de l'électricité, ont le droit de construire, transformer et réparer les installations électriques.

*Commentaire:* Le service de l'électricité peut être assumé par:

- a) les centrales produisant elles-mêmes l'énergie et qui la distribuent directement;
- b) les communes, corporations ou entreprises privées, qui achètent l'énergie pour la distribuer aux consommateurs à l'aide d'un réseau de distribution propre;
- c) les consommateurs produisant eux-mêmes l'énergie dont ils ont besoin.

Les installations électriques . . . . travaux mal effectués.

(Texte non modifié.)

#### § 6.

S'il existe des normes de l'A. S. E. pour le matériel destiné aux installations intérieures, ces dernières doivent être exécutées avec du matériel répondant aux dites normes. La preuve qu'il en est bien ainsi sera faite par la marque distinctive de qualité de l'A. S. E. ou par une épreuve spéciale de la station d'essai des matériaux de l'A. S. E.

*Commentaire :* Il est dans l'intérêt même du propriétaire d'une installation électrique que seuls des matériaux de bonne qualité soient utilisés; de ce facteur, aussi bien que d'un montage conforme aux prescriptions, dépendent la durée et le degré de sécurité des installations intérieures. Il est recommandé aux services électriques d'exiger de leur propre personnel comme aussi des autres installateurs, par des règlements, l'utilisation de matériaux munis de la marque distinctive de qualité, dès qu'il existe des normes de l'A. S. E. pour ces matériaux-là.

#### § 8.

1<sup>o</sup> Tous les organes conducteurs des installations à fort courant généralement accessibles doivent être protégés de manière à ne pouvoir être touchés — même par inadvertance — directement ou par l'intermédiaire d'outils, etc.

2<sup>o</sup> Dans la mesure du possible, la construction des appareils sera telle que, pour les besoins du service, il ne soit pas nécessaire de saisir des parties métalliques pouvant, en cas de défectuosité, entrer en contact avec des pièces sous tension.

3<sup>o</sup> Dans les installations à tension excédant 250 volts contre la terre, ainsi que dans les locaux humides et mouillés où la disposition du chiffre 2 n'a pu être observée, même si la tension est inférieure à 250 volts, il est nécessaire de pouvoir couper tous les pôles. L'interruption s'effectuera à peu de distance des appareils et, autant que possible, une fois ceux-ci déclenchés. Des instructions appropriées et des mises en garde seront placées aux endroits convenables.

4<sup>o</sup> Les boîtiers métalliques d'appareils de construction très ramassée doivent être garnis intérieurement d'un revêtement isolant, pour éviter que des parties métalliques, détériorées par l'usage, n'établissent un pont entre les pièces sous tension et l'enveloppe.

*Commentaire :* Les mesures de protection contre tout contact accidentel avec les organes sous tension des radiateurs électriques sont traitées au § 96.

Suivant chiffre 2 les poignées doivent être en matériel isolant. Les parties métalliques qui doivent être prises en main pour les besoins du service seront enrobées dans de fortes gaines isolantes. On s'efforcera d'appliquer cette mesure de précaution d'une façon générale à tous les appareils et récepteurs d'installations intérieures. S'il s'agit de gros interrupteurs, on les munira de poignées isolantes (p. ex. en bois) de préférence à des manettes métalliques. Au cas où la nécessité d'une construction robuste rendrait la chose difficile, comme p. ex. dans les installations de levage, les grandes installations de distribution, etc., on veillera, par une mise-à-terre convenable ou par d'autres mesures de précaution, à ce que les parties métalliques à prendre en main ne soient pas le siège de tensions dangereuses.

Les interrupteurs ou fiches prévus selon chiffre 3 pour pouvoir être coupés sur tous les pôles doivent, si possible, être en matière

isolante ou posséder des poignées isolantes.

Le bois, préalablement rendu non hygroscopique par imprégnation à l'huile ou au vernis, peut être utilisé comme isolant dans les appareils qui ne sont utilisés ni dans les locaux mouillés, ni dans les locaux imprégnés de liquides conducteurs.

Le revêtement isolant des boîtiers peut être nécessaire p. ex. pour les petits interrupteurs rotatifs sous cape métallique, où cette dernière peut facilement venir sous tension en cas de rupture d'un ressort, etc.

#### § 13.

Les installations électriques en plein air, ou dans des locaux utilisés à certaines époques seulement, doivent pouvoir être coupées sur tous les pôles.

*Commentaire :* En cas de non utilisation, on coupera la connexion de ces installations avec la conduite d'amenée. La coupure doit, si possible, s'effectuer à l'aide d'un interrupteur spécial, facilement accessible. Si des installations dépourvues d'un tel interrupteur restent exceptionnellement inutilisées pendant une longue période, on enlèvera les fusibles des coupe-circuits. La prescription de ce paragraphe ne concerne pas d'ailleurs les lampes individuelles en plein air, branchées sur des installations intérieures, mais les installations importantes pour l'éclairage de façades, de réclames, pour illumination de fête, etc.

#### § 13bis.

La mise-à-terre doit être prévue partout où des organes métalliques, normalement isolés du circuit électrique, peuvent se trouver sous tension à la suite d'un défaut d'isolation; dans de telles conditions, et alors même que les mesures de protection du § 8 auraient été prises, ces organes sous tension constituent, en cas de contact volontaire ou involontaire, un danger pour les personnes.

La mise-à-terre de protection peut être remplacée par d'autres mesures de protection, pour autant que ces dernières offrent au moins la même sécurité que la mise-à-terre.

*Commentaire :* Comme autres mesures de protection que la mise-à-terre, on pourra envisager, suivant les circonstances, soit une isolation suffisante, soit l'installation d'interrupteurs automatiques de protection, etc.

#### § 15.

1<sup>o</sup> Le revêtement métallique des conduites des installations à courant alternatif dont la tension contre la terre excède 250 volts doit être mis à la terre; cette mise-à-terre n'est pas nécessaire dans les locaux secs, sauf pour les installations dont la tension dépasse 660 volts.

2<sup>o</sup> Le revêtement métallique de ces conducteurs ne peut être utilisé comme ligne de terre.

*Commentaire :* On entend ici par revêtement métallique des conduites les tubes métalliques proprement dits, le métal des tubes isolants, le revêtement tubulaire des conducteurs, le plomb des câbles, y compris leurs armatures.

§ 16.

La mise-à-terre des boîtiers d'appareils, des revêtements métalliques de conducteurs, etc. peut s'effectuer comme suit:

- 1° dans les réseaux dont un des conducteurs est normalement mis à la terre (neutre à la terre) par connexion à ce conducteur; si ce neutre est inaccessible ou si, pour des raisons spéciales, il n'est pas mis à la terre, il sera fait usage d'une ligne de terre avec électrode de terre;
- 2° dans les réseaux sans conducteur normalement à la terre, par connexion à une ligne de terre avec électrode de terre.

*Commentaire :* Dans les réseaux avec neutre à la terre, la mise-à-terre de protection se fera autant que possible par l'intermédiaire de ce conducteur.

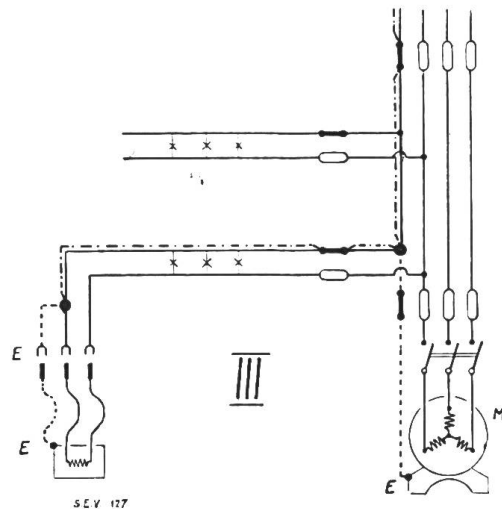
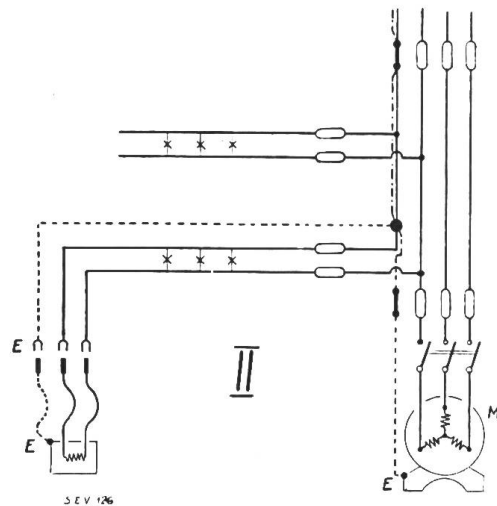
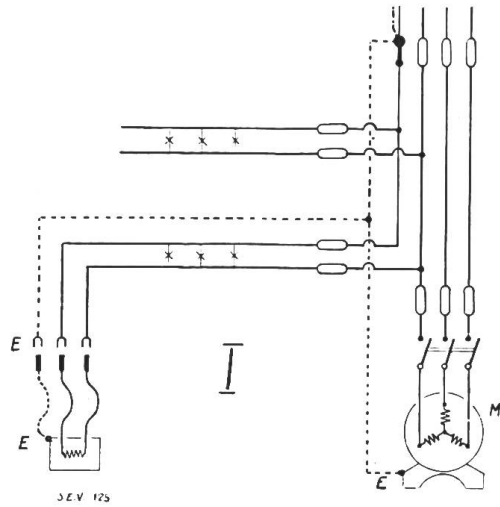
Le fil neutre est considéré comme accessible lorsqu'il est introduit dans le bâtiment même. En général il ne doit être fait usage que d'un seul mode de mise-à-terre dans toute l'étendue d'un réseau à basse tension, ou aussi dans différents réseaux pouvant être interconnectés. Dans un réseau normalement mis à la terre, si des parties d'installation sont en outre exceptionnellement mises à la terre pour elles-mêmes, on aura soin qu'en cas de mise-à-terre accidentelle la tension du conducteur neutre contre la terre ne puisse atteindre une valeur dangereuse (voir aussi § 25). Le fournisseur d'énergie électrique décide s'il y a lieu de recourir à la mise-à-terre par le neutre ou par électrode. La mise-à-terre par le neutre a pour but, en cas de défauts d'isolation, de séparer la partie de l'installation en danger de la conduite d'alimentation, en provoquant le fonctionnement des fusibles ou l'ouverture des coupe-circuits automatiques. La mise-à-terre de protection aussi doit être exécutée autant que possible de manière à interrompre l'afflux de courant en cas de mise-à-terre accidentelle, ou du moins de telle sorte que la tension soit réduite à une valeur inoffensive.

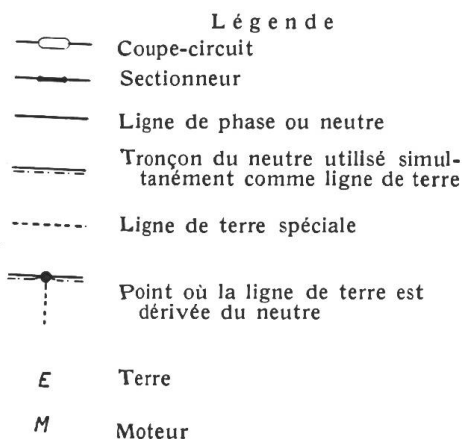
§ 17.

On distingue divers genres de lignes de terre:

- 1° Dans les installations avec conducteur normalement à la terre (neutre):
  - a) le conducteur normalement à la terre, auquel vient se relier, aux bornes d'arrivée du coupe-circuit d'entrée, un fil de terre spécial prolongé jusqu'aux prises de courant ou à la masse des récepteurs (schéma I);
  - b) le conducteur normalement à la terre, auquel vient se relier, à toute dérivation effectuée sur la ligne principale ou sur la colonne montante, un fil de terre spécial prolongé jusqu'aux prises de courant ou à la masse des récepteurs (schéma II);
  - c) le conducteur normalement à la terre lui-même, qui, au point de jonction avec le récepteur, est relié par une courte jonction soit à la masse, soit à la borne de terre des prises de courant (schéma III).
- 2° Dans les installations sans conducteur normalement à la terre:

- a) un fil spécial relié à une électrode de terre;
- b) les tuyaux d'eau, en observant les mesures prescrites au § 21.





*Commentaire:* Les centrales d'électricité sont libres de choisir pour la mise-à-terre par le neutre l'un ou l'autre des schémas I, II ou III; quand il s'agit d'installations exécutées selon les schémas I ou II, il est aussi permis, pour les circuits bipolaires, de remplacer dans le neutre les fusibles par des sectionneurs, comme il est indiqué sur le schéma III. Il est toutefois recommandable d'exécuter les installations branchées sur le même réseau de distribution seulement d'après l'un de ces schémas; en tous cas il est inadmissible de faire usage de systèmes différents dans la même installation.

#### § 20.

1<sup>o</sup> Pour la mise-à-terre des récepteurs transportables et mobiles, il sera fait usage comme fil de terre d'un conducteur supplémentaire, de section au moins égale et d'isolation identique aux conducteurs de la ligne mobile.

2<sup>o</sup> La jonction de ce fil de terre avec la ligne de terre fixe ou avec le neutre mis à la terre sera assurée par un contact spécial de la fiche. Cette fiche sera construite de manière que la mise-à-terre s'effectue avant tout contact avec les conducteurs sous tension. Toutes dispositions en vue d'éviter des inversions ou fausses connexions devront être prises.

#### § 21.

1<sup>o</sup> Dans les installations dont la tension contre la terre n'excède pas 250 volts, les mises-à-terre de protection s'effectueront, avec l'autorisation du service des eaux, par branchement aux conduites d'eau, pour autant qu'elles s'y prêtent techniquement; la jonction de la ligne de terre avec la conduite d'eau doit s'effectuer à l'endroit même où celle-ci pénètre dans le bâtiment.

2<sup>o</sup> Exceptionnellement et avec l'autorisation du service des eaux, la ligne de terre peut être jonctionnée au tuyau d'eau, après le compteur; dans ce cas, les accessoires de la tuyauterie qui pourraient constituer des solutions de continuité de la ligne de terre ou en augmenter notablement la résistance devront être pontés et la conductibilité, telle qu'elle est prescrite au § 18, devra être assurée en permanence. Tout compteur d'eau ainsi intercalé dans le circuit d'une ligne de terre doit être ponté à l'aide d'un ruban ou fil

de cuivre de 16 mm<sup>2</sup> au minimum; l'enlèvement du compteur ne doit pas entraîner le déplacement de cette connexion.

3<sup>o</sup> Après entente préalable avec le service des eaux et après s'être assuré que le réseau de tuyaux se prête bien au but envisagé, il est permis, si les circonstances l'exigent, de connecter les miscs-à-terre de protection aux conduites d'eau, même s'il s'agit de basses tensions de plus de 250 volts contre la terre.

*Commentaire:* La connexion d'une ligne de terre à une conduite d'eau doit toujours être précédée d'une entente avec le service des eaux. Si l'autorisation est refusée, la question peut être portée devant un Office désigné d'une part par la Société Suisse de l'industrie du gaz et des eaux, d'autre part par l'Association Suisse des Electriciens. Les demandes individuelles peuvent être remplacées par un accord général entre les entreprises électriques et les services des eaux dont les réseaux sont adjacents. Celui qui effectue la jonction d'une ligne de terre à une conduite d'eau peut, cas échéant, être tenu du responsable, vis-à-vis du service des eaux, des dégâts que cette jonction aurait éventuellement causés.

Il y a lieu de consulter à cet égard les directives relatives à l'établissement d'installations hydrauliques, élaborées par la Société Suisse de l'industrie du gaz et des eaux, du 1<sup>er</sup> mai 1925.

#### § 22.

1<sup>o</sup> Peuvent être utilisées comme électrodes de terre:

- a) les conduites d'eau, entièrement métalliques et enfouies dans le sol;
- b) les plaques, rubans ou tuyaux métalliques enfouis dans le sol, suivant § 23.

2<sup>o</sup> La connexion à une conduite d'eau utilisée comme terre doit être assurée par une bride spéciale à blocage efficace.

*Commentaire:* La préférence sera donnée en général à la terre constituée par une conduite d'eau pas trop éloignée et enfouie dans le sol. L'endroit le plus sûr pour effectuer la connexion de la mise-à-terre de protection à la conduite d'eau est à l'entrée immédiate de la conduite dans le bâtiment.

La bride qui assure la jonction du fil de terre avec la conduite d'eau, soigneusement décapée au préalable, sera constituée par un ruban de cuivre étamé d'au moins 25 mm de largeur et 1 mm d'épaisseur. Si elles peuvent être attaquées par un agent chimique, la bride et sa borne seront protégées en conséquence. Toute jonction enfouie dans le sol doit être, sitôt après exécution, recouverte d'un anti-rouille, puis d'une gaine de jute goudronnée ou asphaltée excluant tout risque d'oxydation.

#### § 23.

1<sup>o</sup> Si la ligne de terre ne peut être connectée à une conduite d'eau, la terre sera constituée — conditions normales sous-entendues — par une plaque, un ruban ou un tuyau en métal durable d'une surface totale de 0,5 m<sup>2</sup> au minimum, enfoui dans un sol si possible toujours humide.

2° Le conducteur qui relie la ligne de terre du bâtiment à une électrode enfouie dans le sol devra présenter une section de conductibilité équivalente à 25 mm<sup>2</sup> de cuivre au minimum, à moins qu'il ne soit bien visible ou accessible en tout temps.

*Commentaire :* On peut considérer comme métal durable le cuivre, le fer zingué au feu ou la fonte de fer. En revanche le zinc pur ou la tôle de laiton n'offrent pas les garanties requises. Les plaques métalliques doivent avoir au moins 1 mm d'épaisseur si elles sont en cuivre et 2,5 mm si elles sont en tôle de fer. Les rubans n'auront pas moins de 90 mm<sup>2</sup> de section ni moins de 3 mm d'épaisseur s'ils sont en cuivre; ces chiffres minimums sont portés à 150 mm<sup>2</sup> et 5 mm s'il s'agit de fer. Parmi les électrodes artificielles, on donnera en général la préférence aux rubans. Il est recommandé de prolonger l'extrémité du ruban hors de terre et d'effectuer la connexion de ce ruban à la ligne de terre en un endroit facilement accessible. D'autre part, les prescriptions fédérales relatives aux installations à fort courant s'appliquent aussi à l'exécution des mises-à-terre.

#### § 26.

(Renvoyé au chapitre XVII, après le § 292.)

#### § 27.

Les lignes dérivées d'installations intérieures et exposées aux surtensions atmosphériques doivent être munies de parafoudres.

*Commentaire :* Par l'intermédiaire des stations de transformateurs ou des centrales, les réseaux aériens sont en règle générale pourvus de parafoudres; mais dans les réseaux étendus, ces appareils ne sont pas à même de protéger contre les surtensions atmosphériques les lignes aériennes dérivées d'installations intérieures. Aussi est-il indiqué, là où le danger de foudre existe, d'installer des parafoudres. Quand il s'agit de courtes lignes de jonction entre bâtiments, p. ex. dans les fabriques ou entre une maison d'habitation et les dépendances, on peut en général s'abstenir d'installer des parafoudres.

#### § 31.

Les installations de couplage et les tableaux de coupe-circuits dont la partie postérieure présente des conducteurs non isolés seront aménagés de manière à empêcher tout contact accidentel. Les coffrages de protection devront, en vue de revisions, être facilement amovibles.

*Commentaire :* Ces coffrages seront construits de préférence en une matière incombustible non conductrice, d'épaisseur suffisante, comme p. ex. l'éternit ou une matière analogue; s'ils sont en métal, on les placera de telle sorte qu'on puisse les enlever sans qu'ils touchent les organes sous tension. Les coffrages en bois ne sont pas recommandables. Ceux qui sont placés à proximité immédiate d'organes sous tension seront toujours constitués par un matériel incombustible.

#### § 33.

1° Les conducteurs des installations de couplage et des tableaux de coupe-circuits doivent être disposés clairement. Ils seront montés de manière que les mises-à-terre paraissent impossibles et que les arcs ou étincelles dûs à de mauvais contacts restent localisés.

2° Les conducteurs placés derrière les tableaux seront disposés et fixés de manière à ne pouvoir se déplacer. Les croisements s'effectueront à distance convenable et recevront, s'il est nécessaire, une isolation spéciale.

3° Les installations de couplage et les tableaux de coupe-circuits seront placés à distance convenable des parois pour répondre aux exigences formulées sous chiffres 1 et 2.

*Commentaire :* Lorsque les conducteurs placés derrière le tableau ne comportent ni bornes ni boulons de connexion, il suffit d'une manière générale de prévoir jusqu'à la paroi une distance égale au cinquième du plus petit côté du tableau, toutefois de 5 cm au moins. S'il n'y a ni conduites ni connexions au dos du tableau, et si celui-ci a au moins 1 cm d'épaisseur, on peut le fixer directement à la paroi ou au plafond; si le tableau est plus mince, la distance ci-dessus aura 2 cm au minimum. Afin d'éviter des mises-à-terre derrière les tableaux, le revêtement métallique des tubes isolants armés sera enlevé. On vouera la plus grande attention au maintien de l'écartement des conducteurs entre eux et vis-à-vis des parties métalliques.

#### § 37.

1° Le conducteur neutre ou médian de chaque ligne sera muni au point de dérivation d'un sectionneur désigné comme tel, et monté sur la face antérieure du tableau, à proximité immédiate des appareils communs à cette ligne.

2° Le sectionneur, monté à poste fixe, sera constitué par une pièce amovible, bouchon plein ou autre, ne pouvant être enlevée qu'à l'aide d'un outil.

*Commentaire :* Le sectionneur ne doit pas être constitué par un boulon réunissant les extrémités volantes des conducteurs ou par une vis fixée dans le rail de connexion. Les bouchons pleins utilisés à cet effet seront construits de façon que leur enlèvement nécessite l'emploi d'un outil (tournevis, clef, etc.). Les vibrations ne devront pas les dévisser. Les vis ou boulons fixés ou scellés aux tableaux satisfont aux exigences spécifiées sous chiffre 2, si l'accès par devant est assuré et si la déconnexion plusieurs fois répétée n'endommage pas les conducteurs. Les sectionneurs posés en vue de revisions, ainsi que ceux des branchements principaux et des tableaux de coupe-circuits importants, doivent pouvoir être enlevés sans qu'on ait besoin de déconnecter les fils eux-mêmes.

La déconnexion intempestive du conducteur neutre ou médian relié à la terre peut, dans certains cas, être une source de danger. Les sectionneurs des conducteurs neutres ou

médians doivent en outre être repérés ainsi qu'il est spécifié au § 19.

#### § 38.

(Sous chiffre 3 de cet article, les dimensions minimums des portes et couloirs sont abaissées à 1,9 m et 0,6 m.)

#### § 41.

1<sup>o</sup> Les appareils seront aménagés de manière à assurer aux conducteurs qui y aboutissent un isolement approprié aux conditions locales, que ce soit entre eux, contre la masse ou contre toute construction non isolée du sol.

2<sup>o</sup> Si les lignes d'aménée aux appareils sont montées sous tubes, ceux-ci doivent pouvoir être introduits dans les appareils ou aboutir à l'entrée des conducteurs dans ceux-ci.

*Commentaire :* La disposition du chiffre 2 concerne tout spécialement les interrupteurs, coupe-circuits, boîtes de dérivation, etc.

Si les tubes ne peuvent pas être introduits dans les appareils mêmes, on les fera aboutir en tous cas aussi près que possible, de manière qu'aucune pièce sous courant ne puisse être touchée.

#### § 51.

1<sup>o</sup> Tout interrupteur fonctionnant sous charge doit pouvoir interrompre sûrement à l'intensité et à la tension maximum pour lesquelles il est construit. L'interrupteur étant ouvert, la coupure doit être complète et certaine.

2<sup>o</sup> Les interrupteurs, normalement manœuvrés, ne doivent jamais rester dans une position intermédiaire. Les petits interrupteurs rotatifs doivent être munis d'un dispositif opérant la coupure brusque du circuit et qui, normalement, fonctionne quel que soit le maniement de la poignée de l'interrupteur. Les interrupteurs à maxima seront à accouplement libre.

3<sup>o</sup> Les interrupteurs commandant des circuits dont la tension contre la terre excède 250 volts ou dont la charge dépasse 5000 watts doivent être montés en coffrets clos et robustes, ne pouvant être ouverts qu'à circuit interrompu. Ces coffrets étant ouverts, les organes encore sous tension ne doivent pas être à portée immédiate de la main.

4<sup>o</sup> Les manettes de commande des interrupteurs qu'il faut tenir ou empoigner pour provoquer le fonctionnement seront dans la règle en matière isolante. L'emploi du bois à cet effet est admissible dans les locaux secs seulement.

5<sup>o</sup> Les axes des petits interrupteurs rotatifs seront isolés des organes conducteurs d'une manière durable.

*Commentaire :* La disposition qui exige qu'un interrupteur ouvert assure une coupure sûre et complète se rapporte non seulement à sa construction, mais aussi à son montage. Les interrupteurs à levier par exemple doivent être disposés de manière qu'ils ne puissent se refermer sous l'effet du poids de leur manette.

#### § 52.

1<sup>o</sup> Les positions extrêmes de tous les interrupteurs, interrupteurs pour lampes exceptés,

devront être désignées d'une manière nette et claire.

2<sup>o</sup> Si plusieurs interrupteurs du même type sont montés sur le même tableau, leurs manettes, de même que celles des interrupteurs pour lampes, devront, dans la mesure du possible, avoir une direction unique en circuit ouvert.

#### § 55.

1<sup>o</sup> Les coupe-circuits pour intensités jusqu'à 60 amp. et qui sont accessibles à tout le monde doivent être construits de façon à rendre impossible le remplacement d'un fusible d'intensité donnée par un fusible plus fort.

2<sup>o</sup> Le réglage du point de déclenchement des interrupteurs à maximum pour intensités jusqu'à 60 amp. ne doit pouvoir être modifié que par des gens du métier, à moins que la charge admissible des lignes ne soit déjà limitée par des fusibles appropriés.

*Commentaire :* L'emploi de lamelles à fil d'argent dans les prises de courant et rosaces de suspensions à cordon est traité aux §§ 66 et 92. Sur les tableaux de distribution et de coupe-circuits desservis seulement par des personnes au courant et qui ne sont pas accessibles à tout le monde, il est permis d'utiliser aussi des coupe-circuits ne remplissant pas la condition du chiffre 1, p. ex. des fusibles à poignée, pour des intensités de moins de 60 ampères.

#### § 56.

L'emploi de fusible ininterchangeables réparés est interdit, à moins que la réparation ne soit faite par les fabriques de fusibles elles-mêmes.

*Commentaire :* (non modifié).

#### § 57.

1<sup>o</sup> Les coupe-circuits porteront, outre leur marque de fabrique, l'indication bien visible de l'intensité maximum et de la tension pour lesquelles ils sont construits.

2<sup>o</sup> Les fusibles porteront l'indication bien visible de l'intensité normale et de la tension maximum pour lesquelles ils sont dimensionnés.

*Commentaire :* Pour la désignation des coupe-circuits, on se reportera au § 32.

#### § 59.

1<sup>o</sup> Les coupe-circuits et les interrupteurs à maximum doivent être montés sur tous les conducteurs actifs; les conducteurs médians ou neutres des installations à plusieurs conducteurs ou phases seront munis de sectionneurs sans fusible.

2<sup>o</sup> Les coupe-circuits qui pourraient se trouver sur les conducteurs normalement mis à la terre ne doivent pas comporter de fusibles. Il est fait une exception en faveur des dérivations à deux fils, selon schémas I et II, § 17, dans lesquelles le conducteur à la terre peut également être protégé. Les conducteurs à la terre ne peuvent être munis d'interrupteurs automatiques que dans le cas où tous les conducteurs du circuit intéressé, sans exception, sont coupés simultanément.

*Commentaire :* Dans les installations triphasées où le neutre est à la terre, les 3 fils de phase seront munis d'automates; dans les installations où le neutre est isolé, il suffit de placer des automates dans 2 fils de phase seulement. Les conducteurs médians ou neutres mis à la terre ne doivent pas avoir d'automates.

#### § 60.

1° Les coupe-circuits principaux de toute installation intérieure seront montés à un endroit facilement accessible, à proximité de l'introduction dans le bâtiment.

2° Les installations possédant des coupe-circuits principaux scellés par le Service électrique, lequel se réserve exclusivement leur entretien, seront munies d'autres coupe-circuits ou de sectionneurs accessibles en tout temps, et permettant de déconnecter tous les pôles.

*Commentaire :* Il n'est pas nécessaire de munir d'un coupe-circuit d'entrée la ligne alimentant une annexe ou une dépendance, si l'installation est convenablement protégée par un coupe-circuit du bâtiment principal et si cette ligne d'alimentation ne croise aucune autre ligne aérienne. Il est indiqué en tous cas de disposer un coupe-circuit à l'entrée des lignes dans la dépendance, si les habitants de celle-ci n'ont pas accès aux coupe-circuits du bâtiment principal en tout temps.

Si le fournisseur d'énergie électrique est d'accord que des plombs ou sceaux de fusibles puissent être enlevés, moyennant avis préalable, en vue de mesures d'isolation ou d'autres travaux par les organes de contrôle ou par les installateurs, on peut se dispenser d'installer des coupe-circuits ou des sectionneurs spéciaux. Si, pour des motifs particuliers, il n'est pas possible d'aviser avant d'enlever les plombs, la centrale électrique devra être mise au courant après, mais sans retard. Dans les installations où les sectionneurs mentionnés sous chiffre 2 sont nécessaires, on pourra les placer aussi après les instruments de mesure.

#### § 64.

1° Les fiches des récepteurs mobiles doivent être construites de façon à ne pouvoir être utilisées dans des prises de courant pour intensité ou tension supérieure. Si, dans la même installation, il est fait usage de plusieurs tensions ou de différentes intensités, l'adoption de prises et fiches de modèles différents s'impose.

2° Les prises et fiches tri- ou multipolaires seront construites de manière qu'elles ne puissent, par intervention des contacts, mettre sous tension une partie d'installation qui ne l'est pas normalement.

3° Lors de la mise en circuit de la fiche, la connexion avec la terre doit être assurée en premier lieu.

4° Les organes conducteurs des prises de courant doivent être protégés contre tout contact accidentel. La fiche étant en place, les tiges de contact doivent être inaccessibles.

5° Les prises et fiches pour tensions excédant 250 volts contre la terre, ou celles à tensions inférieures pour les puissances supérieures à 1500 watts, seront construites de manière que la protection contre les contacts accidentels soit assurée dans n'importe quelle position de la fiche.

*Commentaire :* L'impossibilité d'une intervention des contacts de prises à deux pôles n'est pas nécessaire, parce que, même si l'un des deux contacts était relié au conducteur médian mis à la terre, ce contact ne pourrait pas être utilisé pour la mise-à-terre de protection. Par contre les dispositions des chiffres 2 et 3 sont d'une nécessité absolue dans les installations où le conducteur médian ou neutre est utilisé par un contact spécial pour la mise-à-terre de protection. Les prises munies d'un dispositif permettant de suspendre la fiche non utilisée sont recommandables.

#### § 70.

1° L'emploi de bouchons-prises est autorisé à condition qu'ils satisfassent aux dispositions générales des prescriptions relatives aux douilles et aux prises de courant. Leur emploi est toutefois limité aux tensions jusqu'à 250 volts et aux intensités jusqu'à 6 ampères.

2° Dans les bouchons-prises avec douille à clef, l'interrupteur doit être disposé de manière à couper seulement le contact central de la douille, les canons de la fiche devant par contre rester sous tension.

*Commentaire :* Les bouchons-prises doivent être considérés seulement comme accessoires exceptionnels pour connecter des fers à repasser et appareils semblables. Mais on tâchera autant que possible d'utiliser aussi des prises de courants fixes pour brancher ces récepteurs.

#### § 71.

Les prises de courant doivent être ou munies d'un couvercle ou montées dans une boîte protectrice, lorsqu'elles sont utilisées:

- a) dans les locaux mouillés, saturés de vapeurs corrosives ou imprégnés de liquides conducteurs, ainsi que sur les scènes;
- b) dans les installations dont la tension de service excède 250 volts, si les prises de courant risquent d'être touchées par n'importe qui et si elles ne peuvent être déconnectées sur tous les pôles au moyen d'un interrupteur placé à proximité immédiate.

#### § 81.

1° Dans les locaux mouillés, dans les locaux imprégnés, ainsi que dans les locaux saturés de vapeurs corrosives, les récepteurs fixes sont seuls admis dans la règle. Leur carcasse métallique sera, suivant § 14, mise à la terre d'une manière sûre et durable. Exceptionnellement, et là seulement où les circonstances l'exigent indiscutablement, l'emploi de récepteurs transportables est autorisé; le métal entrant dans leur construction doit, par l'emploi d'un isolant durable et non hygroscopique, être soustrait à tout contact accidentel.



2<sup>o</sup> Dans les locaux secs, dans les locaux passagèrement humides à plancher non isolant, dans les locaux humides, ainsi que dans ceux qui présentent des dangers d'incendie ou d'explosion, l'emploi de récepteurs transportables doit être réduit au strict minimum.

3<sup>o</sup> L'emploi de lampes à main dans des locaux mouillés ou imprégnés n'est autorisé que si la tension, alternative, est abaissée à 36 volts (voir § 219).

#### § 84.

(Le chiffre 2, où l'on exigeait que le conducteur normalement à la terre soit toujours relié à la partie extérieure de la douille, est biffé, parce qu'on a renoncé à prescrire l'ininterchangeabilité des fiches pour les prises de courant bipolaires.)

#### § 100.

Dans la mesure du possible, les appareils thermiques transportables doivent être munis de poignées isolantes et incombustibles.

*Commentaire :* Les poignées en porcelaine, céramique, de même que celles en papier résistant à une chaleur intense, etc. sont considérées comme isolantes; le bois n'est admis que lorsqu'un échauffement élevé est exclu.

#### § 104.

Les chauffe-eau électriques doivent être munis d'un interrupteur ou d'une prise et fiche permettant la déconnexion de tous les pôles. Si l'interrupteur ne peut être monté avant la boîte de dérivation du circuit de réglage, on aura soin de le faire remarquer par une mise en garde apposée sur le régulateur de température.

*Commentaire :* Les conducteurs du circuit de réglage peuvent devenir, en cas de réparations, une cause de court-circuit ou de danger, si la boîte de dérivation est placée avant l'interrupteur et qu'on se borne à déclencher celui-ci, sans avoir soin de couper aussi le circuit de réglage sur tous les pôles.

#### § 105.

1<sup>o</sup> Dans les installations génératrices d'eau chaude ou de vapeur, il faut éviter, si possible, de placer des fusibles dans les circuits d'automates, relais, signaux optiques et appareils analogues. Si, pour des raisons d'exploitation, des coupe-circuits doivent être insérés dans les circuits auxiliaires, les fusibles utilisés devront pouvoir supporter en permanence un multiple du courant normal; les appareils seront protégés contre les court-circuits directs seulement.

2<sup>o</sup> Les chaudières et enveloppes d'appareils, des installations génératrices d'eau chaude et de vapeur de grande capacité, ainsi que celles d'installations pour des tensions supérieures à 250 volts contre la terre, doivent être connectées par une ligne de terre spéciale à la conduite d'eau principale, immédiatement après l'entrée de celle-ci dans le bâtiment.

*Commentaire :* Les chauffe-eau de grande capacité, au sens du chiffre 2, sont ceux dont la contenance est supérieure à 1000 litres.

Aux cas où les appareils de mise en service ne se trouvent pas à proximité immédiate des chaudières, il est bon d'étudier des dispositifs de signalisation à distance, qui renseignent sur la position des interrupteurs vers les chaudières. A cet effet, on peut utiliser des ampèremètres, des lampes, etc.

Tous les organes sous tension seront munis de coffrages ou de grillages appropriés, empêchant tout contact accidentel ou involontaire. Les installations de chauffe-eau industriels et de chaudières électriques devront en outre répondre aux prescriptions de l'arrêté fédéral du 9 avril 1925 relatif à l'installation et à l'exploitation des chaudières et récipients à vapeur.

#### § 107.

1<sup>o</sup> Le branchement direct de jouets électriques sur les installations intérieures n'est pas admis.

2<sup>o</sup> Les jouets peuvent être alimentés par les transformateurs de faible puissance traités au § 122 a, pour autant qu'il s'agisse de types complètement blindés et dont les bornes primaires soient protégées d'une manière durable contre tout contact accidentel.

*Commentaire :* Le branchement direct de jouets électriques sur les installations intérieures, présente, dans les locaux à sol non isolant tout spécialement, un danger pour les personnes. De ce fait, l'alimentation des jouets doit être assurée par des piles, des accumulateurs, des redresseurs alimentés par transformateurs à enroulements séparés, des transformateurs de faible puissance, etc.

#### § 110.

1<sup>o</sup> Les coffrets de manœuvre avec coupe-circuits doivent être connectés de manière que les fusibles ne soient pas sous tension lors de leur remplacement.

2<sup>o</sup> Les interrupteurs doivent être de dimensions telles qu'ils soient efficacement protégés par les coupe-circuits qui les précèdent.

*Commentaire :* D'après le chiffre 1, dans les coffrets de manœuvre les fusibles doivent se trouver après les interrupteurs, de sorte que ceux-ci ne sont protégés que par les fusibles placés dans les lignes de distribution ou d'amenée. Si les fusibles sont de dimensions très fortes par rapport à la grandeur de l'interrupteur, des arcs peuvent s'amorcer dans l'interrupteur en cas de défektivité et provoquer éventuellement l'explosion du coffret. Pour cette raison, il n'est pas recommandable de brancher p. ex. un grand nombre de moteurs sur la même ligne de distribution. Les fusibles des lignes de distribution ne devraient pas être prévus pour une intensité plus forte que le triple environ de l'intensité nominale de plus petit modèle d'interrupteur du groupe. Si cette condition ne peut être remplie, il faudra ou insérer encore des fusibles spéciaux dans les lignes d'amenée aux interrupteurs, ou choisir des modèles d'interrupteurs plus grands.

## § 111.

1° Les coffrets de manœuvre renfermant des coupe-circuits pour installations de plus de 250 volts contre la terre, doivent être munis de couvercles à verrouillage, dont l'ouverture n'est possible que lorsque l'interrupteur est déclenché. Les parties qui restent sous tension quand le couvercle est ouvert seront protégées contre tout contact accidentel.

2° Les coffrets de manœuvre doivent être en métal ou en toute autre matière très robuste; ils ne doivent pas présenter d'ouvertures pour le fonctionnement des manettes. Les manettes de commande seront en matière isolante.

## § 128.

1° Les conducteurs isolés, en cuivre, utilisés dans les installations intérieures ne doivent pas, en service continu, conduire des courants supérieurs à ceux du tableau ci-après, courants pour lesquels les appareils de protection des conducteurs seront calibrés s'il s'agit de coupe-circuits, ou réglés s'il s'agit d'interrupteurs à maximum:

Section en mm <sup>2</sup>	Intensité nominale des fusibles ou des interrupteurs à maximum, amp.
0,75	6
1,0	6
1,5	10
2,5	15
4	20
6	25
10	35
16	50
20	60
25	80
35	120
50	150
70	200
95	250
120	300
150	350
185	400
240	500
310	600
400	700
500	800

2° Les charges admissibles pour les câbles sous plomb utilisés dans les installations intérieures sont les mêmes que pour les conducteurs isolés en cuivre.

*Commentaire:* Le tableau ne contient que les sections normales et les intensités nominales des coupe-circuits correspondants. D'une manière générale, il ne doit être fait usage, dans les installations intérieures, que des sections normales. La protection des conducteurs de section anormale, qui seraient exceptionnellement utilisés, s'effectuera pour la section normale précédant immédiatement la section employée.

Les conducteurs et fusibles des exploitations intermittentes ou soumises à des variations brusques de courant, doivent en général être dimensionnés pour l'intensité la plus élevée. Si, par exemple, pour tenir compte de la pointe de démarrage, les fusibles d'un moteur doivent être largement dimensionnés, la section du conducteur sera augmentée en conséquence. Mais comme l'intensité nécessaire pour provoquer la fusion est notablement supérieure à l'intensité nominale des fusibles, les conduites des installations où les fortes intensités sont de courte durée, peuvent être chargées très près de l'intensité-limite du fusible. Pour les grosses sections de conducteurs, on tolère des charges quelque peu supérieures à celles d'autrefois, parce qu'ici, au lieu de fusibles, ce sont les interrupteurs automatiques qui interviennent le plus souvent, et que la marge entre l'intensité nominale et l'intensité de déclenchement est plus faible que pour les fusibles.

## § 131.

Les connexions des conducteurs entre eux et avec les appareils doivent satisfaire aux conditions de conductibilité, d'isolation, de sécurité contre l'incendie et de solidité imposées aux conducteurs eux-mêmes.

## § 134.

Pour les conducteurs isolés, il sera fait usage de cuivre mou dont la résistance à la rupture soit au moins de 20 et au plus de 26 kg par mm<sup>2</sup>.

## § 146.

1° L'introduction par façade s'effectuera à l'aide de pipes de porcelaine. Ici, comme pour les potelets, il y a lieu de veiller à ce que l'eau de condensation, ainsi que la pluie ou la neige ne puissent séjourner dans les tubes d'entrée.

2° Pour les introductions à l'aide de câbles sous plomb non armés, il sera prévu des passages spacieux ou des tubes de protection. Ces câbles ne devront jamais être noyés dans la maçonnerie; un léger crépissage aux points d'entrée et de sortie est par contre admis.

3° Dans les potelets, il sera fait usage de conducteurs à gaine de caoutchouc renforcée; l'emploi de conducteurs usuels à gaine de caoutchouc est autorisé si chacun d'eux est passé dans un tube isolant, non hygroscopique et non armé. Cette disposition peut être remplacée par l'emploi de câbles sous plomb. Les conduites parcourues par des courants de nature ou de tension différentes devront être isolées les unes des autres avec un soin tout particulier. Les conduites de plus de 250 volts contre la terre ne doivent pas être introduites par le même potelet que celles de moins de 250 volts.

4° Les câbles sous plomb non armés seront protégés mécaniquement. Les extrémités de câbles sous plomb, utilisés pour les introductions, seront aménagées de manière à empêcher toute pénétration d'humidité.

5° Les conducteurs d'introduction doivent avoir au moins 6 mm<sup>2</sup> de section dans les ins-

tallations jusqu'à 25 amp. Si des coupe-circuits principaux plus puissants sont nécessaires, la section du conducteur d'entrée doit être renforcée en conséquence.

*Commentaire:* Les extrémités de câbles sous plomb doivent, d'une manière générale, être pourvues de boîtes à remplissage de masse isolante. Une exception est admise en faveur des câbles sous plomb isolés au caoutchouc, installés dans des locaux secs ou poussiéreux et introduits dans des boîtes de connexion conformément au § 170.

#### § 149.

1<sup>o</sup> Les potelets seront reliés électriquement aux installations de paratonnerre existantes, si celles-ci passent à proximité immédiate.

2<sup>o</sup> Si les potelets sont susceptibles d'être touchés, directement ou non, d'un endroit généralement accessible et non isolant, ils seront mis à la terre pour eux-mêmes, indépendamment de tout conducteur neutre ou médian.

*Commentaire:* La valeur de la terre d'une installation de paratonnerre utilisée pour la mise-à-terre des potelets doit être, selon les chiffres 1 et 2, contrôlée au préalable et, le cas échéant, améliorée; si elle laisse à désirer, on installera une ligne de terre spéciale. Les potelets montés sur des bâtiments dépourvus de paratonnerre ne devront pas, dans la mesure du possible, être reliés électriquement avec les descentes d'eau ou autre parties métalliques du bâtiment à portée de la main. Si cette condition ne peut être remplie, les potelets doivent être mis à la terre. Leur mise-à-terre s'effectuera conformément au § 16, chiffre 2.

#### § 151.

1<sup>o</sup> Les conducteurs normalement à la terre peuvent, dans les circuits à deux fils, être protégés par un coupe-circuit, pour autant toutefois qu'ils ne sont pas utilisés pour des mises-à-terre (schémas I et II du § 17).

2<sup>o</sup> Les conducteurs normalement à la terre ne doivent pas être protégés par un coupe-circuit:

- a) dans les circuits comportant plus de deux conducteurs,
- b) dans les circuits à deux conducteurs avec mise-à-terre (schéma III, § 17).

3<sup>o</sup> Le conducteur à la terre, non protégé par un coupe-circuit, doit être muni d'un sectionneur. Les parties métalliques de ce sectionneur seront protégées contre tout contact accidentel.

*Commentaire:* Le sectionneur peut être constitué par un serrage à vis fixe et facilement accessible.

Si un neutre mis à la terre par l'intermédiaire d'un coupe-circuit est utilisé après coup comme mise-à-terre de protection, il y aura lieu de remplacer le fusible de son coupe-circuit par un élément non fusible (bouchon plein). Cet élément devra, soit par sa forme, soit par sa couleur jaune, se différencier des fusibles, et son introduction dans les coupe-circuits des conducteurs actifs sera rendue impossible. La mise en place et l'enlèvement de cet élément doivent nécessiter

l'emploi d'un outil. En outre on le protégera par une cape isolante.

#### § 154.

La ligne principale partant du coupe-circuit principal aura en général une section d'au moins 6 mm<sup>2</sup> par conducteur.

*Commentaire:* Une section plus faible, 4 mm<sup>2</sup> au minimum, peut être utilisée lorsqu'une extension de l'installation paraît exclue de prime abord; ce cas se présente par exemple dans les petites maisons dépourvues de ligne principale au sens propre du mot.

#### § 164.

Les diamètres minimums des tubes apparents ou noyés sont donnés en fonction de la section des conducteurs par le tableau suivant:

Section des conducteurs en mm <sup>2</sup>	Diamètre intérieur :	
	tubes apparents	tubes noyés
1 × 1	9	11
1 × 1,5	9	11
1 × 2,5	11	11
1 × 4	11	11
1 × 6	11	11
1 × 10	11	11
1 × 16	11	13,5
2 × 1	11	11
2 × 1,5	11	13,5
2 × 2,5	13,5	16
2 × 4	16	16
2 × 6	16	16
2 × 10	23	23
2 × 16	23	23
3 × 1	11	11
3 × 1,5	13,5	16
3 × 2,5	13,5	16
3 × 4	16	23
3 × 6	23	23
3 × 10	23	23
3 × 16	29	29
4 × 1	13,5	13,5
4 × 1,5	16	16
4 × 2,5	16	16
4 × 4	23	23
4 × 6	23	23
4 × 10	23	29
4 × 16	29	29

*Commentaire:* Les expériences faites lors du remplacement de conducteurs montés sous tubes ont conduit à prescrire pour certaines sections des tubes de diamètre plus grand lors du montage noyé que lors du montage apparent. S'il s'agit de tubes d'acier, on a le droit d'utiliser des tubes de 21 mm au lieu de tubes de 23 mm.

#### § 165.

1<sup>o</sup> Pour autant qu'ils sont protégés par un groupe commun de coupe-circuits, plusieurs conducteurs peuvent être montés dans un même tube.

2<sup>o</sup> Lorsque, dans les installations à courant alternatif, il est fait usage de tubes de fer, l'emploi d'un tube unique pour tous les conducteurs pro-

tégés par des fusibles de plus de 25 amp. est obligatoire. Il est fait une exception en faveur des tronçons de ligne insuffisamment ou non protégés, aboutissant à un coupe-circuit principal; l'emploi d'un tube par conducteur est, dans ce cas, de rigueur (voir § 146, chiffre 2 et § 147, chiffres 1 et 2).

3° Un seul et même tube ne doit, en règle générale, contenir que les conducteurs d'un seul et même circuit.

*Commentaire:* En général les conducteurs d'un même circuit sont connectés à un groupe bien déterminé de coupe-circuits; il peut arriver toutefois que des conducteurs appartenant à des circuits différents soient protégés par un seul et même groupe de coupe-circuits. Dans ce cas, tous ces conducteurs peuvent être montés dans un tube unique; mais le fusible devra protéger le conducteur présentant la section la plus faible.

Une exception au chiffre 3 est consentie en faveur des récepteurs (grands lustres, appareils thermiques, appareils de réglage, etc.) alimentés de la même source par plusieurs lignes de distribution. Les fils-pilotes des interrupteurs horaires peuvent également être placés dans le tube de la ligne principale, à condition qu'ils n'aient pas moins de 1,5 mm<sup>2</sup> de section et qu'ils ne soient pas protégés par des fusibles de plus de 10 amp. Ce mode de montage est — dans les mêmes conditions — applicable aussi aux fils-pilotes des interrupteurs à relais pour appareils thermiques, pompes, etc.; la tension de ces fils ne devra pas, par suite de l'emploi d'un transformateur, être inférieure à celle des conducteurs principaux.

#### § 167.

1° Le raccordement des tubes entre eux doit s'effectuer à l'aide de pièces de jonction ou manchons; aux changements de direction, il sera fait usage de coudes ou équerres; à défaut, les tubes seront soigneusement coudés. L'emploi d'une protection bien ajustée est admise au point de jonction de plusieurs tubes venant de directions différentes.

2° Les dérivations, sans aucune exception, doivent être effectuées par l'intermédiaire de boîtes.

3° Les extrémités des tubes isolants armés pénétrant dans une équerre, un T, etc. doivent être dépourvues du revêtement métallique sur une longueur de 3 mm au moins.

4° Les extrémités libres des tubes isolants doivent être munies de manchons d'entrée.

5° Les équerres et T ne doivent jamais être complètement noyées dans la maçonnerie.

*Commentaire:* (non modifié).

#### § 168.

Les dispositions suivantes sont en outre à observer lors du montage des lignes dans tubes noyés:

1° Les conducteurs enfermés dans des tubes noyés ou montés sous des boiseries doivent pouvoir être remplacés facilement.

2° Les tubes noyés ne doivent pas être recouverts de crépi attaquant le métal.

3° Les boîtes de jonction ne seront placées qu'en des endroits où elles peuvent, en tout temps, être facilement repérées.

4° Les lignes seront disposées de manière que la formation de tout sac d'eau soit impossible.

5° Les raccords des tubes métalliques seront vissés; les tubes isolants armés seront pourvus de manchons bien ajustés.

6° Les boîtes de jonction, de dérivation, etc. seront munies d'ouvertures d'aération.

7° Aux endroits où les lignes pourraient être endommagées par des clous, vis, etc., il sera fait usage de tubes métalliques ou d'acier, ou bien les tubes isolants armés seront pourvus de protections métalliques.

*Commentaire:* Les lignes montées sous des revêtements ou boiseries, dans des faux-planchers, etc. sont assimilées à des lignes noyées. S'il s'agit de lignes noyées, les conducteurs ne seront tirés qu'une fois la pose des tubes terminée.

Les protections métalliques spécifiées sous chiffre 7 peuvent être constituées par des cornières ou des fers plats débordant les tubes d'au moins 10 mm; l'épaisseur de ces fers ne sera pas inférieure à 2 mm. Les tuyaux de fer glissés sur les tubes isolants armés sont admis aussi.

Le parcours des lignes noyées doit être, cas échéant, facilement repérable. A cet effet, dans les grandes installations et dans les installations compliquées, il est bon de marquer le parcours des tubes, soit sur place — p. ex. aux boîtes de dérivation — soit sur des esquisses ou des plans de construction.

#### § 189.

1° Si l'on ne peut éviter de monter des coupe-circuits dans des locaux poussiéreux, on les placera dans des boîtes robustes, facilement accessibles, incombustibles et fermant bien.

2° Les prises de courant doivent avoir un couvercle de protection, ou bien être montées dans des boîtes robustes et incombustibles.

3° Les moteurs fixes très exposés aux poussières facilement inflammables ne doivent pas fonctionner sans surveillance.

*Commentaire:* Le chiffre 3 concerne en particulier les moteurs fixes des scieries, granges, moulins, etc. Si ces moteurs ne peuvent pas être placés de telle sorte qu'on ne les perde pas de vue durant leur fonctionnement, on les installera dans un local libre de poussière, ou bien on les protégera contre la poussière soit au moyen de coffrages spacieux et incombustibles, soit en adoptant des types blindés.

#### § 190.

Sont considérés comme temporairement humides les locaux qui, par suite de leur destination habituelle, sont humides pendant de courtes périodes, mais qui, grâce à une bonne aération, sèchent facilement.

*Commentaire :* Les locaux temporairement humides sont par ex. : dans les maisons privées ou locatives, les séchoirs et chambres à passer, les chambres de bain, W. C. — pour autant qu'ils possèdent une chasse d'eau et qu'ils sont bien aérés —, les cuisines — si toutefois elles ne sont pas utilisées pour la lessive —, en outre les terrasses couvertes, les vérandas, les caves bien aérées, etc.

## § 197.

Sont considérés comme locaux humides ceux dans lesquels, par suite de la présence momentanée ou permanente de vapeur d'eau, l'humidité de l'air atteint un degré anormal et dans lesquels cette humidité se manifeste sous forme de buée aux parois, aux plafonds ou ailleurs, sans cependant qu'il se forme de grosses gouttes ou que les parois et les plafonds soient imprégnés d'eau.

*Commentaire :* La buée se dépose ordinairement dès que l'humidité relative dépasse 70 %. On rencontre en général des locaux humides dans les tuileries, les moulins à plâtre, les usines à gaz, les fabriques d'engrais chimiques, les fromageries, les charcuteries, les fabriques de drap, de sucre, de colle, etc. Les caves mal aérées sont aussi considérées comme locaux humides.

## § 214.

Dans les installations où la tension contre la terre dépasse 250 volts, les armures des tubes et des câbles, de même que le manteau de plomb des câbles non armés doivent être mis à la terre.

*Commentaire :* L'armure des câbles sous plomb ne doit pas être utilisée elle-même comme ligne de terre, les rubans de fer qui constituent cette armure pouvant présenter, de par leur mode de fabrication, des solutions de continuité. On mettra le manteau de plomb à la terre à l'aide de brides bien ajustées.

## § 218.

1<sup>o</sup> Exception faite de la lustrerie, tous les récepteurs utilisés dans les locaux mouillés doivent être ou pourvus d'un revêtement isolant non hygroscopique et très robuste, ou reliés à la terre d'une manière sûre par un conducteur ad hoc.

2<sup>o</sup> Les moteurs fonctionnant dans des locaux humides doivent être pourvus d'enroulements imprégnés en conséquence et protégés contre les éclaboussures. Leurs coffrets de manœuvre doivent être à verrouillage et répondre aux dispositions du § 216.

## § 219.

1<sup>o</sup> L'utilisation de récepteurs transportables dans les locaux mouillés doit être limitée au strict nécessaire.

2<sup>o</sup> Dans les locaux mouillés, les lampes transportables seront alimentées — courant alternatif sous-entendu — sous 36 volts au maximum à l'aide de transformateurs à poste fixe. Ces lampes répondront en outre aux dispositions du chiffre 3.

3<sup>o</sup> Les récepteurs transportables doivent répondre aux exigences suivantes :

- a) leurs fiches ne doivent pouvoir s'adapter qu'à des prises de courant d'un type spécial, munies d'un couvercle ;
- b) leurs cordons seront constitués par des conducteurs à gaine de caoutchouc renforcée, recouverts d'une gaine commune imperméable à l'eau (cordons pour appareils mobiles).

*Commentaire :* Les transformateurs seront montés si possible à poste fixe et hors des locaux mouillés. Si tel n'est pas le cas, on tiendra compte, lors de la construction des transformateurs, des conditions d'installation défavorables. Les auto-transformateurs (transformateurs à enroulements primaire et secondaire reliés électriquement) ne sont pas admis. Les lampes à main utilisées lors du nettoyage de chaudières doivent aussi remplir les conditions du chiffre 2.

## § 227.

S'il n'est pas possible d'éviter la présence de moteurs dans des locaux sales, saturés d'humidité ou imprégnés de vapeurs corrosives, on aura recours, suivant les circonstances, soit à des enroulements convenablement imprégnés, soit à un modèle blindé. En outre, les coffrets de manœuvre seront complètement fermés et verrouillés. Tout risque de contact involontaire ou accidentel d'organes sous tension doit être exclu.

## § 233.

1<sup>o</sup> Les couvercles et boîtes de protection des appareils doivent empêcher le feu de se propager à l'extérieur.

2<sup>o</sup> Dans les locaux présentant des dangers d'incendie, le voisinage des moteurs doit être protégé contre les conséquences d'un fort échauffement ou d'une détérioration de l'enroulement. Des mesures de protection appropriées sont en tout cas indispensables aux endroits où des moteurs en service sont laissés sans surveillance.

3<sup>o</sup> Les protections seront disposées de manière à permettre une révision facile des moteurs.

## § 237.

1<sup>o</sup> (non modifié).

2<sup>o</sup> Dans les locaux présentant des dangers d'explosion, le montage noyé est interdit. Les conduites apparentes ne sont autorisées qu'aux endroits où toute détérioration mécanique paraît exclue en tout temps.

3<sup>o</sup> Les conduites sous tubes ne peuvent être posées que dans les locaux secs et, où des détériorations sont à craindre, seulement sous forme de tubes armés.

## § 238.

1<sup>o</sup> à 3<sup>o</sup> (non modifiés).

4<sup>o</sup> (biffé).

5<sup>o</sup> Les interrupteurs, coupe-circuits, prises de courant et autres appareils pouvant donner naissance à des étincelles au moment de leur fonctionnement, seront montés hors des locaux présentant des dangers d'explosion.

6<sup>o</sup> (non modifié).

*Commentaire* (entre le 1<sup>er</sup> et le 2<sup>e</sup> alinéa du commentaire, on a ajouté le passage suivant) :

On évitera autant que possible l'emploi de lampes à main portatives à cordon. Si le danger d'explosion est spécialement accentué ou si des substances explosibles sont accumulées en grande quantité, l'usage de lampes portatives à cordon n'est pas admissible. Si l'on est obligé de se servir de lampes à main, il faudra en réduire l'emploi au strict nécessaire. Elles devront alors, de même que leurs cordons, être maintenues toujours en bon état et rangées en dehors des locaux présentant des dangers d'explosion.

#### § 243.

Les circuits qui alimentent les écuries ou granges à fourrage doivent être déconnectables sur tous les pôles, abstraction faite du conducteur neutre ou médian mis à la terre.

*Commentaire:* Les lampes, prises séparément, peuvent être munies d'interrupteurs unipolaires; il suffit que la possibilité existe de déconnecter sur tous les pôles l'installation entière. L'interrupteur omnipolaire doit se trouver hors des écuries ou granges à fourrage.

#### § 249.

1° Dans les granges, les moteurs seront disposés de manière à ne pas entrer en contact avec le foin ou la paille.

2° Dans la mesure du possible les moteurs ne doivent pas être fixés directement aux plafonds de bois; si tel n'est pas le cas, ou si des boiseries se trouvent près des moteurs, des revêtements incombustibles soigneusement établis sont de rigueur.

*Commentaire:* Lorsque les moteurs sont fixés sur des consoles métalliques, des socles de béton, etc. la présence de revêtements incombustibles n'est pas nécessaire (voir commentaire du § 189).

Les moteurs exposés aux poussières très inflammables doivent être fréquemment nettoyés. Une très grande attention doit être apportée à l'entretien des installations de moteurs.

Dans les endroits très poussiéreux, il est recommandable de protéger le moteur à l'aide d'un coffrage incombustible et suffisamment grand, ou de l'installer à l'abri des poussières dans un local aménagé à cet effet. Si cela n'est pas possible on aura recours aux moteurs blindés.

#### § 267.

1° Les machines pour ascenseurs et monte-charges seront montées dans un local fermé, sec, ne présentant pas de risques d'incendie et accessible seulement à un personnel qualifié. Il sera pourvu d'un éclairage artificiel suffisant.

2° Le local sera assez vaste pour que tous les appareils soient accessibles sans danger.

3° Les dimensions des passages de service, ainsi que la hauteur du local, seront conformes aux dispositions du § 38. On devra pouvoir entrer dans le local debout et sans courir aucun danger.

4° La ligne d'aménée sera déconnectable sur tous les pôles, à proximité immédiate de son introduction dans le local.

5° Les schémas du dispositif moteur et du dispositif de commande, ainsi que les instructions pour les premiers soins à donner en cas d'accidents dûs à l'électricité, seront affichés dans le local.

6° Seuls les objets nécessaires à l'entretien des installations sont tolérés dans le local, lequel ne doit être utilisé pour aucun autre but.

*Commentaire:* Dans bon nombre d'installations, les dispositions du chiffre 3 ne sont pas observées à l'heure actuelle. Les locaux des machines dans lesquels il est impossible de se tenir debout, ou de circuler autour des machines, ne sauraient plus être tolérés à l'avenir. Les passages de service seront aménagés de manière que, sans enjamber la machinerie, l'accès de tous les appareils, paliers, etc. soit assuré et ne présente aucun danger. On doit pouvoir entrer dans le local sans se baisser; la porte sera dimensionnée en conséquence. Si la construction du bâtiment ne permet pas de placer un escalier pour accéder à la machinerie, il y aura lieu de le remplacer par une échelle montée à poste fixe.

Le Service électrique, d'entente avec les autorités compétentes, exigera du propriétaire le projet détaillé lui permettant de contrôler dès le début si les présentes prescriptions sont observées pour la nouvelle installation d'ascenseur.

#### § 273bis.

Pour les installations dont la tension contre la terre, telle qu'elle est spécifiée sous § 3 de ces prescriptions, excède 250 volts, on observera les prescriptions suivantes. La plupart de celles-ci se rapportent à des installations jusqu'à 1000 volts; il est précisé dans la suite où la validité d'une prescription est restreinte à des installations jusqu'à 660 volts.

#### § 279.

1° Les appareils transportables pour des tensions contre la terre excédant 250 volts doivent être évités dans la mesure du possible. Dans tous les cas ils sont inadmissibles pour des tensions alternatives de plus de 660 volts.

2° Tous les appareils transportables doivent être munis d'un interrupteur assurant leur mise hors circuit complète. Cette opération ne doit pas s'effectuer à l'aide de la prise de courant.

3° Les appareils qu'il est nécessaire de saisir en service seront, dans la mesure du possible, pourvus de poignées ou d'un revêtement isolants.

4° Les prises de courant seront munies d'inscriptions ou de mises en garde avec texte approprié, par ex. «Attention 500 volts». (Voir aussi § 12.)

*Commentaire:* Les appareils transportables étant d'une manière générale soumis à une forte usure, il y a lieu pour ce motif d'en limiter l'emploi.

Le montage de l'interrupteur avant la prise de courant est recommandable; sa présence sur l'appareil même n'est toutefois pas en contradiction avec la disposition spécifiée sous

chiffre 2, pourvu que la tension ne dépasse pas 660 volts.

Soit pour supprimer tout danger pour les personnes, soit pour conserver les pièces de contact en bon état, il est indispensable d'introduire ou de retirer les fiches à circuit ouvert seulement.

Les poignées des appareils seront isolées à l'aide de porcelaine, de verre, de bois imprégné, etc. Elles devront présenter une résistance suffisante aux efforts mécaniques et aux élévations de température.

Les récepteurs seront munis, comme les prises de courant, des mêmes inscriptions ou mises en garde.

Les revêtements protecteurs des fourneaux seront aménagés de manière que les organes sous tension non isolés ne puissent être touchés de l'extérieur à l'aide d'objets métalliques, tels que fils, aiguilles à tricoter, etc.; les couvercles en métal perforé devront, par ex., être constitués par deux plaques, décalées l'une par rapport à l'autre, de manière à masquer les trous.

#### § 280.

1<sup>o</sup> Si, dans les installations à courant alternatif, les lignes et appareils accessoires des installations de commande à distance ne peuvent être, soit dans leur isolation, soit dans leur construction, conformes aux exigences formulées dans ce chapitre, il y aura lieu de réduire la tension à l'aide d'un transformateur. Dans ce cas, la tension transformée ne devra pas dépasser 125 volts.

2<sup>o</sup> Qu'il soit alimenté directement ou indirectement par transformateur, le circuit de commande doit être dérivé de manière que la manœuvre de l'interrupteur principal du récepteur produise également la déconnexion de ce circuit (§ 104).

*Commentaire :* La limite de 125 volts s'applique aux installations à courant alternatif. Le courant continu ne présentant à aucune des tensions admises dans les installations intérieures d'aggravation de danger pour les personnes, sa réduction à une tension plus basse offrant par contre de sérieuses difficultés, l'exception faite en sa faveur est entièrement justifiée. L'adoption d'une tension uniforme de 110 volts pour les circuits de commande est recommandée. Pour autant qu'il s'agisse exclusivement de fils de commande pour limiteurs de température et que les appareils soient prévus pour une tension plus élevée, on peut faire usage de tensions allant jusqu'à 250 volts contre la terre.

#### § 280bis.

Les installations pour tensions comprises entre 660 et 1000 volts, dont certains organes sous tension ne peuvent pas, pour des raisons de service, être soustraits complètement à tout contact (transformateurs, ascenseurs, etc.), doivent être disposées dans des locaux nettement séparés, accessibles seulement à des personnes au courant. Des mises en garde seront apposées sur les portes de ces locaux. En outre on affichera, bien en vue, les instructions de premiers secours en cas d'accidents.

#### § 285.

En cas de parallélismes de lignes à fort et à faible courant, on doit veiller à ce que l'espace entre les conduites et le nombre des points de fixation soient tels que les conducteurs apparents ne puissent se toucher ou toucher la gaine métallique nue d'une ligne avoisinante. Lorsque les deux lignes sont revêtues d'une enveloppe métallique nue, elles doivent être placées à une distance d'au moins 1 cm l'une de l'autre et convenablement assujetties. Cet écartement doit être observé aussi entre brides et tubes voisins ainsi qu'entre brides elles-mêmes.

#### § 285bis.

1<sup>o</sup> Lors de croisements ou parallélismes de lignes noyées pour fort ou faible courant, l'emploi de fils simplement isolés au coton n'est pas permis. Les fils à faible courant doivent avoir une isolation à gaine de caoutchouc. Si l'installation est établie avec des câbles sous plomb, ceux-ci auront une isolation à gaine de caoutchouc, ou à l'email-coton, ou au papier.

2<sup>o</sup> Le diamètre intérieur des tubes des lignes à faible courant sera au minimum de 9 mm; la pose de ces tubes s'effectuera d'autre part conformément aux dispositions spéciales du § 168. Les câbles pour installations à faible courant seront, en cas de montage noyé, passés dans des tubes métalliques.

3<sup>o</sup> Pour les parallélismes et croisements de lignes à fort et à faible courant en montage noyé, on observera les mêmes distances que celles indiquées aux §§ 284 et 285 pour montage apparent, si l'installation intérieure à fort courant est branchée sur un réseau aérien. Si, par contre, l'installation est branchée sur un réseau souterrain, il n'est plus nécessaire de s'en tenir à ces distances, à condition que les installations à fort et à faible courant soient établies en montage noyé.

*Commentaire :* En cas de montage noyé de lignes à faible courant rencontrant des lignes à fort courant à l'intérieur de bâtiments, une isolation par guilage ordinaire ne suffit pas; il faut employer du fil à gaine de caoutchouc, semblable au fil de station de l'administration des téléphones.

#### § 287.

Les cordons alimentant des appareils à fort et à faible courant seront disposés si possible de manière à ne pouvoir se toucher. Si ces contacts sont inévitables, le cordon de l'installation à faible courant sera isolé au caoutchouc.

*Commentaire :* Des contacts fréquents de cordons pour faible courant soit avec des cordons à fort courant, soit avec des récepteurs, se produisent par exemple entre lampes à pied et téléphones de table, suspensions et cordons de sonnerie, etc.

Les poires et cordons de sonnerie en contact avec des lampes à tirage sont tout particulièrement exposés aux détériorations; dans les cas les plus défavorables, le passage du fort courant dans les installations à faible courant est à craindre. Ces interrupteurs-poires doivent être faits de telle sorte qu'aucun pont conducteur ne puisse s'établir entre les contacts

# Tubes et

Les tensions indiquées dans ce tableau représentent

0	Normes de l'A. S. E. pour conducteurs	Catégories de conducteurs (§ 132)	Désignation	Locaux de service	Locaux secs	Locaux pous-sérieux	Locaux temporairement humides	Locaux humides
		Paragraphes des prescr. A. S. E.	—	§ 175	§ 180	§ 187	§ 192	§ 199
<b>Conducteurs fixes.</b>								
1		Conducteurs nus . . . . .	B	660*	660*	660	660	660
2	§ 11	Conducteurs à gaine de caoutchouc	GS	660 660* IAM 660 IAM	250 660* IAM 660 IAM	250 660 IAM 660 IAM	250 660 IAM 660 IAM	250 660 IAM 660 AM
		sur isolateurs . . .						
		dans tubes apparents dans tubes noyés . .						
3	§ 12	Conducteurs à gaine de caoutchouc renforcée	SGS	660 660* IAM 660 IAM	250 660* IAM 660 IAM	250 660 IAM 660 IAM	250 660 IAM 660 IAM	250 660 AM 660 AM
		sur isolateurs . . .						
		dans tubes apparents dans tubes noyés . .						
4	§ 13	Conducteurs à revêtement tubulaire . .	R	660	660	660	250	250
5	§ 14	Câbles sous plomb, isolés au caoutchouc Câbles armés sous plomb, isolés au c. .	GK GKa	660*	660*	660*	660*	660
6	§ 15	Câbles sous plomb, isolés au papier . . Câbles armés sous plomb, isolés au papier	PK PKa	660*	660*	660*	660*	660
7	§ 16	Fils pour lustrerie . . . . .	FA	250	250	250	—	—
<b>Cordons.</b>								
8	§ 17	Cordons pour suspensions à tirage . .	PS	250	250	250	250	250
9	§ 18	Cordons torsadés . . . . .	VS	250	250	250	250	—
10	§ 19	Cordons ronds . . . . .	RS	250	250	250	250	—
11	§ 20	Cordons à gaine de caoutchouc . . . .	GAS	660	660	660	660	660
12	§ 21	Cordons pour appareils mobiles . . . .	AS	660	660	660	660	660
13	§ 22	Cordons renforcés pour appareils mobiles	VAS	660*	660*	660*	660	660
14	§ 23	Cordons armés pour appareils mobiles .	PAS	—	660	660	660	660

### L É G E N D E :

660 = utilisable pour tensions de service jusqu'à 660 volts, en adaptant le montage aux conditions locales.

250 = utilisable pour tensions contre la terre jusqu'à 250 volts, suivant § 3, chiff. 1, en adaptant le montage aux conditions locales.

660\* = utilisable dans certains cas particuliers pour tensions de service jusqu'à 1000 volts (voir chap. XII, §§ 274—280bis).



**conducteurs.**

les plus grandes valeurs admissibles pour l'application et le montage.

No	Locaux mouillés	Locaux imprégnés †	Locaux présentant des dangers d'incendie	Locaux présentant des dangers d'explosion	Écuries	Granges	Salles de spectacle et de réunion	Scènes	Application
	§ 209	§ 223	§ 230	§ 237	§ 241	§ 245	§ 250	§ 259	
1	660	660	—	—	—	—	—	—	Pour lignes fixes
2	250	250	250	660	250	250	—	—	Pour lignes fixes
	250	250	660	660	250	250	250	250	" " "
	AM	AM	IAM	IA	AM	IAM	250	250	" " "
3	—	—	—	—	—	—	250	250	" " "
	250	250	250	660	250	250	—	—	Pour lignes fixes
	250	250	660	660	250	660	660	660	" " "
	AM	A	IAM	IA	M	IAM	660	660	" " "
	—	—	—	—	—	—	660	660	" " "
4	—	—	250	250	—	—	250	250	Pour lignes fixes
5	660	660	660	660	660	660	660	660	Pour lignes fixes
6	660	660	660	660	660	660	660	660	Pour lignes fixes
7	—	—	—	—	—	—	250	—	Pour appareillage de lustrerie seulement
8	—	—	—	—	—	—	250	250	Suspensions à cordon et à tirage, lampes à arc
9	—	—	—	—	—	—	250	250	Fourneaux, petits appareils, à l'exclusion des lampes à main
10	—	—	—	—	—	—	250	250	Petits appareils, lustrerie, lampes portatives de chambres, fers à repasser, radiateurs, etc.
11	250	—	250	250	—	250	250	250	Lampes à main et appareils de ménage, radiateurs de chambres, etc.
12	250	—	660	660	250	660	660	660	Lampes à main et petits appareils d'ateliers, moteurs, fourneaux-potagers, chaudrons agricoles machines à laver
13	660	660	660	660	660	660	660	660	Moteurs agricoles, moteurs sur chantiers, ascenseurs et monte-charges, fourneaux-potagers, chaudrons, etc.
14	—	—	250	250	—	250	250	250	Connexions mobiles jusqu'à 2 m de longueur pour fourneaux-potagers, machines et moteurs. Connexions fixes sur constructions métalliques, engins de levage, etc.

I = tube isolant armé } Leur emploi est soumis à des restrictions dans les locaux qui ne sont pas secs.  
 A = tube d'acier }  
 M = tube métallique }

† Locaux imprégnés = locaux sales, imprégnés de liquides conducteurs ou saturés de vapeurs corrosives.

et l'enveloppe métallique. On accordera par conséquent la plus grande attention aux dispositifs de ce genre.

#### § 289 bis.

Toutes les parties d'appareils de T. S. F. en contact métallique avec des installations à fort courant doivent satisfaire aux dispositions des présentes prescriptions.

On se reportera d'ailleurs aux directives publiées en annexe.

#### § 294.

Ces prescriptions entrent en vigueur le 1<sup>er</sup> janvier 1928.

Elles remplacent:

les prescriptions relatives à l'établissement et l'entretien des installations électriques intérieures, rédigées en janvier 1909 par l'Association Suisse des Electriciens;

l'interprétation donnée le 14 février 1908 par le Conseil Fédéral aux art. 11 et 35 des prescriptions fédérales concernant les installations à fort courant, ainsi que les exceptions temporaires aux prescriptions sur les installations intérieures accordées par lui;

les prescriptions de 1918 de la Direction Générale des Télégraphes, relatives aux lignes à faible courant à proximité des lignes à fort courant des installations intérieures;

les exceptions temporaires aux prescriptions sur les installations intérieures décidées par l'Association Suisse des Electriciens, des années 1914 et 1918.

Pour permettre l'utilisation des stocks de matériaux non conformes aux normes de l'A.S.E., il est accordé un laps de temps d'une année partant du jour d'entrée en vigueur de ces prescriptions, resp. des normes. Cette période écoulée, seuls les matériaux répondant aux exigences des normes existantes pourront être utilisés (voir § 6).

## Appendice

### Directives pour relier des installations de T. S. F. aux installations intérieures.

Cet appendice ne se rapporte qu'à la partie des installations de T. S. F. en connexion directe avec les installations intérieures, laquelle par conséquent doit être considérée comme installation à fort courant et être contrôlée comme telle par la centrale qui fournit l'énergie (voir § 289 bis des présentes prescriptions).

#### § 5.

1<sup>o</sup> (non modifié).

2<sup>o</sup> Le dispositif d'alimentation ou sa conduite d'amener sera relié à une prise de courant ou

à un bouchon-prise calibrés pour une intensité de 10 amp. au plus.

3<sup>o</sup> (non modifié).

*Commentaire*: (non modifié).

#### § 6.

1<sup>o</sup> Les dispositifs de charge pour accumulateurs et les redresseurs reliés aux installations à courant alternatif doivent être construits de façon que le courant fort ne puisse passer à travers l'installation de T. S. F.

2<sup>o</sup> Les dispositifs de charge d'une puissance supérieure à 30 watts ou qui sont reliés à des installations intérieures de plus de 50 volts sont considérés comme appareils à fort courant.

*Commentaire*: Lorsque les circuits à fort et à faible courant sont reliés métalliquement entre eux, il est indispensable, pour satisfaire au chiffre 1<sup>o</sup>, de les alimenter par un transformateur à enroulements séparés.

#### § 7.

1<sup>o</sup> Les condensateurs-bouchons doivent être isolés pour la tension du réseau et satisfaire aux prescriptions qui régissent les appareils à fort courant.

2<sup>o</sup> La capacité d'un condensateur-bouchon doit être au maximum de  $\frac{1}{300}$  microfarad = 3000 cm; le condensateur doit être hermétiquement à l'abri de l'air et de l'humidité. On évitera l'emploi de cordons à deux conducteurs isolés comme condensateurs.

#### § 8.

La mise-à-terre d'un poste de T. S. F. par l'intermédiaire du conducteur normalement à la terre d'une installation intérieure n'est admise qu'au travers de condensateurs remplissant les conditions du § 7, chiffre 2<sup>o</sup>. Cette mise-à-terre n'est pas admissible pour les parafoudres ni pour les postes à antenne aérienne.

*Commentaire*: La connexion au conducteur neutre mis à la terre doit s'effectuer par l'intermédiaire d'une prise de courant spéciale à poste fixe. Les installations intérieures ne doivent jamais être utilisées pour la mise-à-terre de parafoudres.

#### § 9.

Les présentes directives sont applicables en général aux dispositifs et appareils à connecter aux réseaux à courant alternatif. Dans les réseaux à courant continu, on peut tolérer ces appareils, s'ils sont soumis, de la part des centrales, au même contrôle que les installations à fort courant.

Les centrales sont tenues d'interdire l'emploi d'installations de T. S. F. pouvant être une source de danger, jusqu'à ce que tout risque soit écarté.

#### § 10.

Les présentes directives pour installations de T. S. F. reliées aux installations intérieures peuvent, si les expériences l'exigent, être en tout temps complétées ou modifiées.

**Statistique des centrales d'électricité de la Suisse, édition 1925.** La nouvelle statistique des centrales d'électricité de la Suisse, arrêtée fin 1925, va paraître incessamment. On peut se la procurer au *Secrétariat général de l'A. S. E. et de l'U. C. S., Seefeldstrasse 301, Zurich 8.* Les membres de l'U. C. S. reçoivent un exemplaire *gratuitement*. Prix de l'exemplaire: pour les membres de l'A. S. E. fr. 8.—, pour les autres personnes fr. 15.—. Envoi franco en Suisse; finance de fr. 1.50 en plus pour l'étranger.

Les intéressés voudront bien nous communiquer leurs commandes en se servant du bulletin ci-dessous.

**Admission de systèmes de compteurs d'électricité à la vérification et au poinçonnage officiels.** En vertu de l'article 25 de la loi fédérale du 24 juin 1909 sur les poids et mesures, et conformément à l'article 16 de l'ordonnance du 9 décembre 1916 sur la vérification et le poinçonnage officiels de compteurs d'électricité, la commission fédérale des poids et mesures a admis à la vérifi-

cation et au poinçonnage officiels les systèmes de compteurs d'électricité suivants, en leur attribuant le signe de système mentionné:

Fabricant: *Siemens-Schuckertwerke à Nürnberg.*

S  
69

Compteur à induction pour courant alternatif monophasé, type W 6.

Fabricant: *Fabrique des Longines, Francillon & Cie., St-Imier.*

S  
70

Compteur à induction pour courant alternatif monophasé, type E M 2.

Fabricant: *Ganz'sche Elektrizitäts-Aktiengesellschaft, Budapest.*

S  
71

Compteur à induction pour courant alternatif monophasé, type B b.

Berne, les 9 et 25 avril 1927.

Le président de la commission fédérale des poids et mesures:

*J. Landry.*

## Bestellschein

An das

**Generalsekretariat des S. E. V. und V. S. E., Zürich 8.**

Bestelle..... hiermit zur sofortigen Lieferung nach Erscheinen .....Exemplar..... der

## Statistik der Elektrizitätswerke der Schweiz pro 1925.

Nichtmitglieder Fr. 15.— pro Exemplar.

Mitglieder des S. E. V. Fr. 8.— pro Exemplar.

Ausland Fr. 1.50 Zuschlag.

Den Betrag\*) wollen Sie per Nachnahme erheben — zahlen wir auf das Postscheckkonto

Nr. VIII 6133, Zürich, ein.

\*) Nichtgewünschtes gefl. streichen.

Ort und Datum:

Unterschrift und Adresse:

**Collection de clichés de l'U. C. S.** Nous répétons aux membres de l'Union de Centrales Suisses d'électricité que nous possédons une collection de clichés, reproduits au Bulletin 1924, No. 6, pages 308/310. Nous pouvons mettre ces clichés à la disposition des membres, moyennant une indemnité de fr. 3.— par cliché et 10 jours d'utilisation, plus les frais d'envoi aller et retour.

Nous invitons nos membres à utiliser nos clichés de réclames sur leurs différents imprimés (factures, notices, circulaires, etc.).

**Changements d'adresse.** Nous prions nos membres de bien vouloir informer en temps voulu le secrétariat général de l'A. S. E. et de l'U. C. S., Seefeldstrasse 301, Zurich 8, de tout changement d'adresse, afin que le Bulletin leur parvienne sans interruption.

Il est important aussi que des adresses incomplètes ou inexactes soient rectifiées et communiquées au secrétariat général.

**Prêt d'instruments enregistreurs.** La station d'étalonnage de l'A. S. E. a complété les objets de son inventaire par l'achat de trois appareils enregistreurs, soit un ampèremètre, un kilowattmètre et un enregistreur de la puissance réactive

(kVA  $\sin \varphi$ ). Ces instruments sont destinés de préférence aux mesures en dehors des laboratoires, confiées aux institutions de contrôle de l'A. S. E. par les centrales et les gros consommateurs. Mais ces instruments peuvent aussi être prêtés à courte échéance, à condition qu'ils soient installés sur place par un employé des institutions de contrôle, et qu'ils puissent être laissés ensuite aux soins d'un personnel de confiance, ayant reçu auparavant les instructions nécessaires.

Ces appareils enregistreurs sont destinés à des mesures dans les réseaux triphasés à trois fils; ils sont construits pour une tension de 100 volts, une intensité à pleine charge de 5 A et pour les fréquences 40 et 50. Ils peuvent être ainsi connectés sans autre aux transformateurs de mesure de tension et d'intensité secondaires normaux. Si les intéressés le désirent, la station d'étalonnage de l'A. S. E. est en mesure de mettre à leur disposition, en dehors des appareils enregistreurs, aussi des transformateurs de mesure avec rapports de réduction 500/380/250/220/150/125 : 100 V, au choix.

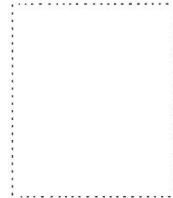
La vitesse du tambour portant le ruban du papier enregistreur peut être réglée à 20, 60 et 240 mm à l'heure. Il est donc aussi possible, en utilisant la vitesse maximum du tambour, d'enregistrer avec une netteté suffisante les charges qui varient rapidement.

---

Der heutigen Nummer liegt ein Prospekt der Siemens Elektrizitätserzeugnisse A.-G., Abt. Siemens & Halske, betr. „Kurzschlussfeste Stromwandler“ bei.

---

Drucksache



An das

**Generalsekretariat des S. E. V. und V. S. E.**

**ZÜRICH 8**

Seefeldstrasse 301