

Zeitschrift: Bulletin de l'Association suisse des électriciens
Herausgeber: Association suisse des électriciens
Band: 18 (1927)
Heft: 8

Rubrik: Communications ASE

Nutzungsbedingungen

Die ETH-Bibliothek ist die Anbieterin der digitalisierten Zeitschriften. Sie besitzt keine Urheberrechte an den Zeitschriften und ist nicht verantwortlich für deren Inhalte. Die Rechte liegen in der Regel bei den Herausgebern beziehungsweise den externen Rechteinhabern. [Siehe Rechtliche Hinweise.](#)

Conditions d'utilisation

L'ETH Library est le fournisseur des revues numérisées. Elle ne détient aucun droit d'auteur sur les revues et n'est pas responsable de leur contenu. En règle générale, les droits sont détenus par les éditeurs ou les détenteurs de droits externes. [Voir Informations légales.](#)

Terms of use

The ETH Library is the provider of the digitised journals. It does not own any copyrights to the journals and is not responsible for their content. The rights usually lie with the publishers or the external rights holders. [See Legal notice.](#)

Download PDF: 25.12.2024

ETH-Bibliothek Zürich, E-Periodica, <https://www.e-periodica.ch>

Technische Mitteilungen. – Communications de nature technique.

«Trivector»

Ein neuer Kilovoltamperestunden-Zähler.

621.374.5

Es ist in vielen Fällen notwendig oder doch wünschenswert, nicht nur den elektrischen Verbrauch in Kilowattstunden, bezw. den Blindverbrauch in Blind-Kilowattstunden, sondern auch den Scheinverbrauch in Kilovoltamperestunden zu kennen. Dieser letztere kann aus den Angaben eines Wirk- und eines Blindverbrauchszählers errechnet werden, wobei aber vorausgesetzt ist, dass der Leistungsfaktor für die ganze Ableseperiode konstant geblieben ist. Trifft dies nicht zu, so entsteht ein beträchtlicher Fehler, indem die aus den Angaben der beiden Zähler errechnete Anzahl Kilovoltamperestunden kleiner ist als die wirkliche.

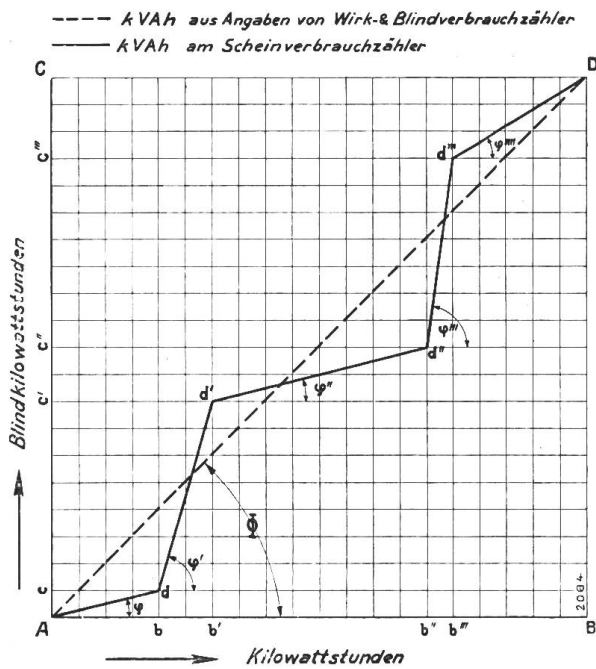


Fig. 1.

In Fig. 1 stellt A–B die Angaben des Wirkverbrauchszählers und A–C diejenigen des Blindverbrauchszählers dar. Die Länge der Diagonale A–D ergibt den Scheinverbrauch. Sind A–b, b–b', b'–b'', usw. die den einzelnen Abschnitten der Gesamtableseperiode entsprechenden Kilowattstunden, und A–c, c–c', c'–c'' usw. die diesen Abschnitten entsprechenden Blind-Kilowattstunden, so ergeben sich für die betreffenden Scheinverbräuche die Linien A–d, d–d', d'–d'' usw. Die Summe dieser Scheinverbräuche wird durch die gebrochene Linie A–D dargestellt, welche länger ist als die gerade Linie A–D. $\varphi, \varphi', \varphi'',$ usw. sind die den einzelnen Teilstücken entsprechenden Phasenwinkel, während der Winkel Φ als mittlerer Verschiebungswinkel angesprochen werden kann.

Daraus geht hervor, dass aus den Angaben von Blind- und Wirkverbrauchszählern der Scheinverbrauch nicht genau errechnet werden kann, weil der Phasenwinkel selten oder nie konstant bleibt, so dass sich die Notwendigkeit ergab, einen be-

sonderen Elektrizitätszähler zu bauen, welcher imstande ist, den Scheinverbrauch direkt zu messen.

Da die Angaben der Ferraris-Instrumente vom Sinus des Verschiebungswinkels zwischen Strom- und Spannungsfeld und diejenigen der dynamometrischen Instrumente vom Cosinus dieses Winkels abhängig sind, so ist eine direkte Lösung dieser Aufgabe nicht möglich.

Es ist nun bekannt, dass die Sinus- und die Cosinus-Funktion in der Nähe ihres Maximums nur wenig von der Veränderung des Winkels abhängig sind. Ein Kilowattstundenzähler wird deshalb für einen bestimmten Bereich des Phasenwinkels, z. B. zwischen 0 und 10° ziemlich genau die Kilovoltamperestunden anzeigen (bei 10° ca. 98,5% derselben). Wird der Apparat mit einem Verschiebungswinkel geeicht, welcher grösser ist als 90°, so können die Grenzen, zwischen welchen der Apparat den Scheinverbrauch annähernd richtig misst, noch weiter ausgedehnt werden. Nach diesem Prinzip ist es möglich, einen verhältnismässig einfachen Scheinverbrauchszähler herzustellen für Leistungsfaktorbereiche zwischen 0,5 und 0,9, bezw. 0,8 und 1,0. Sobald aber der Leistungsfaktor diese Grenzen, für welche der Zähler geeicht ist, über- oder unterschreitet, treten grosse Minusfehler auf, so dass derselbe nur eine beschränkte Anwendung finden kann. Dasselbe Prinzip kann nun aber zum Aufbau eines Apparates verwendet werden, welcher den Scheinverbrauch bei beliebigen Phasenwinkeln richtig anzeigt.

Wie bemerkt, registriert ein normaler Kilowattstundenzähler den Scheinverbrauch zwischen 0 und 10° mit grosser Annäherung. Ebenso wird der Blindverbrauchszähler bei Phasenverschiebungen zwischen 90° und 80° ziemlich genau die Kilovoltamperestunden anzeigen. Wenn es gelänge, Sinus- bzw. Cosinuskurven zu erhalten, welche bei bestimmten, zwischen 0° und 90° liegenden Phasenwinkeln ihr Maximum aufweisen, so könnte durch Aneinanderreihen von solchen Kurven erzielt

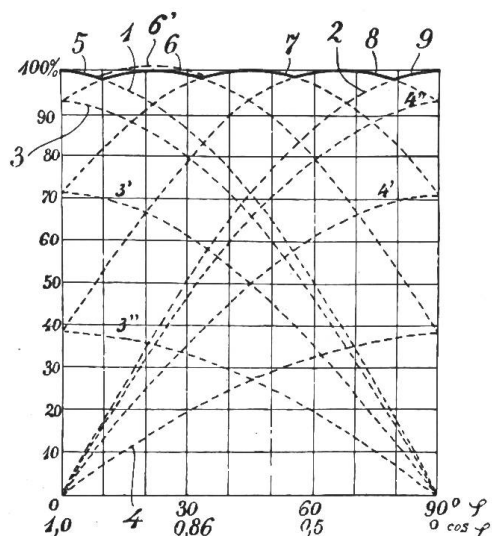


Fig. 2.

werden, dass die obersten Teile derselben, welche zwischen den Schnittpunkten liegen, sich nur wenig

vom Maximalwert entfernen. In Fig. 2 sind solche Sinus- und Cosinuskurven 5-6-7-8-9 dargestellt.

Die Kurve 1 entspricht der Geschwindigkeit des Triebsystems eines Wirkverbrauchzählers; sie hat bei $\varphi = 0^\circ$ ihren Maximalwert und geht bei $\varphi = 90^\circ$ durch den Nullpunkt. Kurve 2 entspricht der Geschwindigkeit des Triebsystems eines Blindverbrauchzählers; sie geht bei $\varphi = 0^\circ$ durch Null und hat bei $\varphi = 90^\circ$ ihren Maximalwert. Die dazwischen liegenden Kurven 6-7 und 8 haben ihren Maximalwert bei $22\frac{1}{2}^\circ$, 45° und $67\frac{1}{2}^\circ$. Man sieht, dass die einhüllende Linie 5-6-7-8-9 einen vom Phasenwinkel beinahe unabhängigen Wert zeigt. Wenn nun diese Kurven vorhandene Geschwindigkeiten darstellen würden, so wäre die einhüllende Linie ein Mass für die Scheinleistung. Könnten ausserdem diese Geschwindigkeiten auf ein gemeinsames Zählwerk übertragen werden, und zwar derart, dass jeweils die Maximalgeschwindigkeit für den Antrieb des Zählwerkes verwendet würde, so würde das Zählwerk den Scheinverbrauch angeben.

Aufbau des Zählers.

Der neue Kilovoltamperestunden-Zähler der Landis & Gyr A.-G. löst diese Aufgabe durch Verwendung eines Wirkverbrauch- und eines Blindverbrauchzählers. In Fig. 3 stellt 10 das Triebsystem des Wirkverbrauchzählers und 11 dasjenige des Blindverbrauchzählers dar. Diese treiben direkt einmal das Zählwerk 12, welches die Kilowattstunden zeigt und das Zählwerk 13, welche die Blindkilowattstunden registriert, an. Ausserdem wirkt das Triebsystem 10 über die Räder 16 und die Ratschkupplung 18 auf das Zählwerk 30. In gleicher Weise wirkt das Triebsystem 11 über die Räder 17 und die Ratschkupplung 18' auf das Zählwerk 30. Geht 10 schneller als 11, so wird es also den Antrieb des Zählwerkes 30 im Mittel übernehmen. Geht umgekehrt 11 schneller als 10, so wird jenes den Antrieb des Zählwerkes 30 besorgen. Ohne eine weitere Einrichtung würde dieses also für einen Phasenwinkel von $0^\circ - 45^\circ$ entsprechend der Kurve 1 und von $45^\circ - 90^\circ$ entsprechend der Kurve 2 angetrieben werden, wobei im ersten Fall die Ratschkupplung 18 und im zweiten Fall die Ratschkupplung 18' antreibend wäre. Bei einer solchen Anordnung würde nun aber das Zählwerk 30 nur etwa 85% der Kilovoltamperestunden zeigen. Bei $\varphi = 45^\circ$ würden sogar nur 70,7% derselben registriert. Die folgende Uebersetzung zeigt nun eine Möglichkeit zur Verbesserung dieser Einrichtung.

Bekanntlich ist die Summe zweier Sinuskurven wiederum eine Sinuskurve, gleichgültig ob die ersteren in Phase sind oder nicht. Sind sie nicht in Phase, so hat die resultierende Kurve ihr Maximum bei einem Winkel, welcher zwischen denjenigen Winkeln liegt, bei welchen die beiden Teilkurven ihr Maximum haben. Grundsätzlich sind nun allerdings nur die Kurve 1 des Wirkverbrauchzählers und die Kurve 2 des Blindverbrauchzählers vorhanden. Man kann aber die Geschwindigkeiten, welche diesen Kurven entsprechen, in jedem beliebigen Verhältnis reduzieren und durch ein Differentialgetriebe wieder zusam-

mensetzen. Durch entsprechende Wahl der Räder kann man ohne weiteres erreichen, dass der Maximalwert der resultierenden Kurve gleich gross ist wie der Maximalwert der Teilkurve, wobei er aber bei einem anderen Phasenwinkel auftritt. So ergibt die Zusammensetzung der Geschwindigkeit nach Kurve 3 mit der Geschwindigkeit nach Kurve 4 eine resultierende Geschwindigkeitskurve 6, welche bei $22\frac{1}{2}^\circ$ ihr Maximum hat. Aus den Kurven 3' und 4' entsteht in gleicher Weise die Kurve 7 und aus den Kurven 3'' und 4'' entsteht die Kurve 8. Die Kurven 3-3' und 3'' sind reduzierte Geschwindigkeiten des Kilowattstundenzählers und die Kurven 4-4' und 4'' entsprechend reduzierte Geschwindigkeiten des Blindverbrauchzählers. Im folgenden sei noch gezeigt, wie sich die Zusammensetzung der Geschwindigkeiten praktisch verwirklichen lässt:

Als Beispiel diene die Kurve 6, welche aus den Teilgeschwindigkeiten 3 und 4 durch das Differentialgetriebe 24-19-25 zusammengesetzt wird. Das Sonnenrad 24 wird vom Wirkverbrauchzähler aus über die Welle 14 angetrieben, welche eine Geschwindigkeit aufweist, die der Kurve 5 entspricht. Durch entsprechende Wahl der Zahnräder 24' und 24'' wird diese Geschwindigkeit so reduziert, dass das Sonnenrad 24 eine Geschwindigkeit erhält, welche nach der Kurve 3 verläuft. Die Welle 15, welche vom Blindverbrauchzähler angetrieben wird, hat eine Geschwindigkeit entsprechend der Kurve 9, welche durch die Zahnräder 25' und 25'' so reduziert wird, dass eine resultierende Geschwindigkeit nach der Kurve 4 entsteht. Durch entsprechende Wahl und Anordnung der Uebersetzungen wird erreicht, dass sich das Planetenrad 19 um die Achse 26 mit einer Geschwindigkeit bewegt, welche gleich der halben Summe der Geschwindigkeiten 3 und 4 ist. Diese braucht nur noch durch die Räder 26' und 26'' verdoppelt zu werden, damit der Antrieb auf die Ratschkupplung 27 tatsächlich mit einer Geschwindigkeit erfolgt, welche der resultierenden Kurve 6 entspricht. Für einen Phasenwinkel zwischen ganz bestimmten Grenzen wird daher die Geschwindigkeit der Ratschkupplung (oder des Ueberholungsgetriebes) 27 grösser sein als diejenige der andern

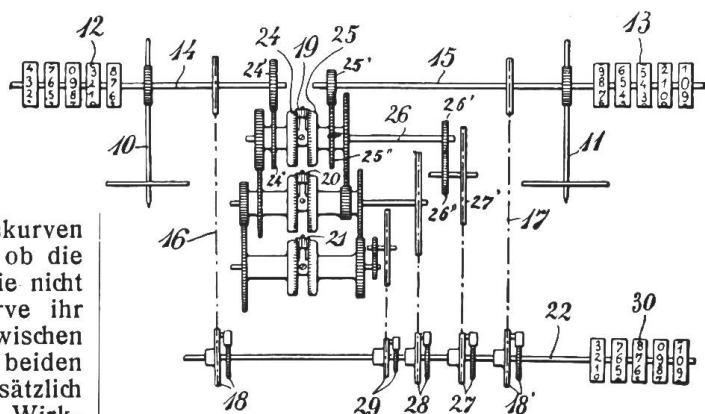


Fig. 3.

Ueberholungsgetriebe auf der Achse 22, so dass das Zählwerk ausschliesslich von 27 angetrieben wird. Nach Fig. 2 reicht dieser Phasenwinkel von

11¹/₄^o – 33³/₄^o. In genau gleicher Weise werden die Kurven 7 und 8 erzeugt, wobei die Ratschcupplungen 28, bezw. 29 den Antrieb übernehmen. Das Zählwerk 30 wird daher mit einer Geschwindigkeit angetrieben, welche der einhüllenden Kurv-5-6-7-8-9 entspricht. Durch Korrektur der einzelnen Uebersetzungen wird ausserdem noch erreicht, dass diese einhüllende Kurve zum Teil über und zum Teil unter der geraden Linie liegt, welche der Scheinleistung entspricht. Diese ist bei 6' punktiert angegeben. Auf diese Weise wird der Fehler auf plus und minus verteilt, d. h. auf die Hälfte des absoluten Wertes reduziert.

Nachdem gezeigt wurde, wie die Scheinleistung für Phasenwinkel zwischen 0^o und 90^o registriert werden kann, fragt es sich, auf welche Weise der Scheinverbrauch zwischen 90^o und 180^o registriert werden könnte. Dies wird ermöglicht durch Verwendung eines Rückwattrelais, welches die Polarität der Spannungsspulen des Wirkverbrauchzählers bei Ueber- oder Unterschreitung von $\varphi = 90^{\circ}$ umkehrt, so dass der Wirkverbrauchzähler auch bei Stromrücklieferung vorwärts geht. Es kann dann gleichzeitig an Stelle des einfachen Zählwerkes 12 ein Doppeltarifzählwerk verwendet werden, so dass die zurückgelieferten Kilowattstunden von den vorwärts gelieferten getrennt registriert werden. Ebenso kann natürlich auch für 30 ein Doppeltarifzählwerk verwendet werden. Man ersieht daraus, in wie mannigfacher Weise der neue Landis & Gyr Kilovoltamperestundenzähler es erlaubt, die Energieströmungen in einer Leitung zu messen und zu überblicken.

Ausführung der Zählwerke.

Der Scheinverbrauchzähler ist derart vorgesehen, dass sowohl Einfach- als auch Doppel- und Dreifachtarif-Zählwerke eingebaut werden können. Ebenso können Zählwerke mit Maximumzeiger oder Subtraktions-Zählwerke verwendet werden, wobei die drei Zählwerke des Apparates gleich oder verschieden sein können, so dass also auch hier eine grosse Mannigfaltigkeit herrscht.

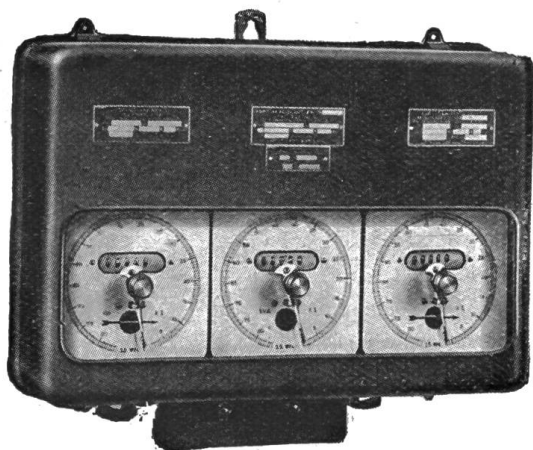


Fig. 4.

Für direkten Anschluss kann der Scheinverbrauchzähler bis 30 Ampere und 650 Volt hergestellt werden. Für höhere Stromstärken und Spannungen müssen Messwandler verwendet werden. Die Grenze der Stromstärke musste bei 30 Ampere festgelegt werden, weil die für Stromstärken über

30 Ampere verwendeten Wicklungen aus Barrenkupfer sich hierfür nicht eignen.

Der „Trivector“ kann für die gleichen Stromarten hergestellt werden wie die Landis & Gyr Wirk- und Blindverbrauchzähler.

Er ist in den meisten Kulturstaaten durch Patente geschützt.

Der „Trivector“ ist der *erste Apparat*, der es ermöglicht, den Scheinverbrauch über den ganzen Leistungsfactorbereich praktisch, einfach und genau zu messen.

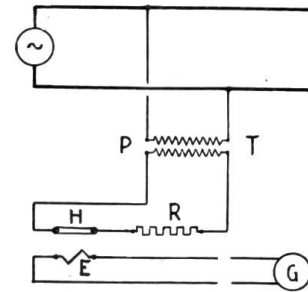
621.374

Fernanzeige von Wechselstromgrössen.

In der englischen Zeitschrift „The Electrician“ erschien seinerzeit ein kurzer Artikel über Fernanzeige-Instrumente, bei denen die Uebertragung der gemessenen Wechselstromgrössen vermittelst Schwachstromleitungen erfolgt.

Die Einrichtung baut sich auf das sehr empfindliche Unipivot-Galvanometer der Cambridge Instrument Company in London auf, das, als Zeigerinstrument hergestellt, schon Spannungen von wenigen Millivolt deutlich anzeigt. Das Messprinzip besteht darin, dass kleine Heizwiderstände in Abhängigkeit von der zu kontrollierenden Spannung oder Stromstärke auf Thermoelemente einwirken. Dabei werden in diesen EMK in der Grössenordnung von etwa 10 bis 40 Millivolt erzeugt, die sich über Schwachstromleitungen auf grössere Distanz zur Betätigung des erwähnten Galvanometers übertragen lassen.

Die Fernübertragung von Spannungsmessungen erfolgt nach dem generellen Schema Fig. 1. An die Sekundärwicklung des Spannungs-



SEV. 212

Fig. 1.

transformators $P T$ ist der Heizwiderstand H in Serie mit einem einstellbaren Vorschaltwiderstand R angeschlossen. Der Heizwiderstand H erzeugt in dem Thermoelement E eine von der zu messenden Spannung abhängige EMK, die auf das Anzeigeelement G übertragen wird. Nach Angabe der Cambridge Co. ist bei einer ausgeführten Anlage mit einer Sekundärspannung von 110 Volt am Messtransformator der Heizwiderstand zu 20 Ohm bemessen worden, der Vorschaltwiderstand zu 1100 Ohm. Die im Thermoelement erzeugte EMK betrage rund 40 Millivolt, welche Spannung mit für die Messung genügender Genauigkeit auf eine Distanz von 16 km bei einem Gesamtwiderstande der Leitung von 500 Ohm übertragen werden könne.

Bei Fernanzeige einer Stromstärke wird der Heizwiderstand an die Sekundärwicklungen des Stromwandlers angeschlossen. Ein dem Apparate beigeordnetes Schutzrelais verhindert zu starke Ueberlastungen des Heizwiderstandes bei Kurzschlüssen.

Für Fernanzeige der Leistung eines Einphasenstromkreises gilt das Schema Fig. 2. Zwei Heizwiderstände sind in Serie mit dem Spannungs-

wandler der Messeinrichtung verbunden, sowie einzeln in gegensätzlichem Sinne an den mit zwei Sekundärwicklungen versehenen Stromwandler angeschlossen. In jedem Heizwiderstand zirkulieren

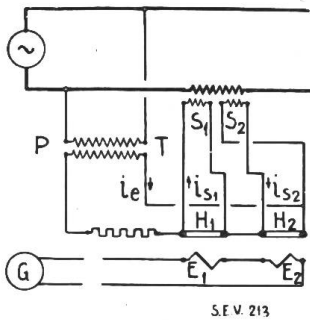


Fig. 2.

zwei Ströme, von denen i_0 proportional und in Phase mit dem Spannungsvektor E , i und $i_{s,2}$ proportional und in Phase mit dem Stromvektor I des Hauptstromkreises sind. Eine zwischen E und I vorhandene Phasenverschiebung wird von i_0 und $i_{s,1}$, resp. i_0 und $i_{s,2}$ durch die zeitliche Verschiebung der Stromimpulse unverändert wiedergegeben.

Die in den Thermoelementen erzeugte EMK ist proportional dem Quadrate der in den Heizwiderständen fließenden Stromstärken. In dem zum Heizwiderstand H_1 gehörenden Thermoelement E_1 entsteht eine EMK, die dem Ausdrucke:

$$(i_0 + i_{s,1} \cos \varphi)^2, \text{ also auch } (E + I \cos \varphi)^2$$

proportional ist, im Thermoelement E_2 eine solche entsprechend dem Ausdrucke:

$$(i_0 - i_{s,2} \cos \varphi)^2 = (E - I \cos \varphi)^2.$$

Werden die Thermoelemente so miteinander verbunden, dass ihre EMK sich entgegenwirken, so ergibt sich die auf das Anzeigement übertragene EMK als Differenz der beiden Ausdrücke zu: $4 E I \cos \varphi$, d. h., die auf das Anzeigement übertragene Spannung ist der an der Messtelle zu kontrollierenden Leistung direkt proportional.

Das Schema Fig. 3 zeigt eine ausgeführte Schaltung für Dreiphasenmessung, aus der der Anschluss der zum Schutze der Heizwiderstände erforderlichen Relais ersichtlich ist. Die Stromwandler sind für diesen Zweck mit drei Sekundärwicklungen versehen, oder es werden Hilfsstromwandler verwendet.

Nach den Angaben der Cambridge Instrument Co. lässt sich die Apparatur durch geeignete Kombination der mit den Heizwiderständen zu verbindenden Spannungs- und Stromkreise auch zur Fernanzeige des Phasenwinkels, der Summe der Leistungen von verschiedenen Leitungen, sowie für Synchronoskope verwenden.

Das Messsystem steht laut Mitteilung der Cambridge Co. seit 1918 in England bei der Newcastle Supply Electric Company anstandslos in Betrieb. Es ist dem Erfinder, Herrn Fawsett bei der genannten Gesellschaft, patentamtlich geschützt.

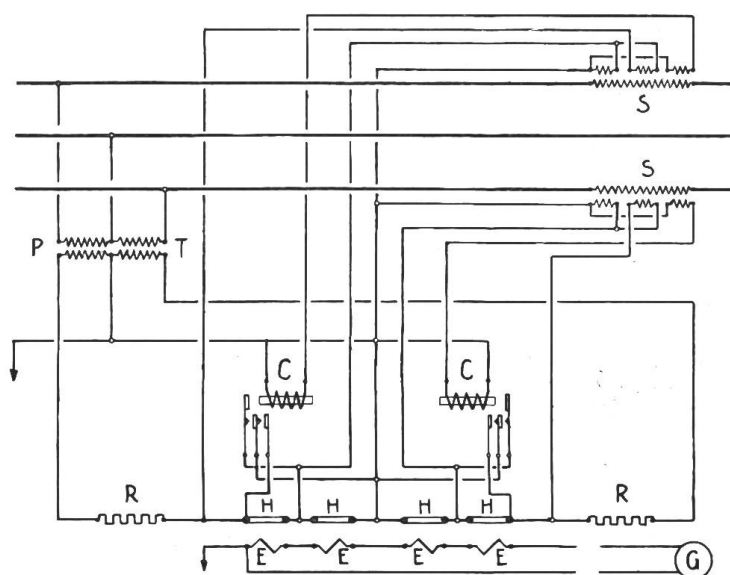
Die Einrichtung entspricht einem Bedürfnis hauptsächlich in solchen Fällen, wenn ein Kraftwerk seine Station für Fremdstrombezug in grösserer Entfernung von der eige-

nen Zentrale aufstellen muss, eine Ueberwachung der bezogenen Leistung daher besonderes Personal erfordert. Sie dürfte sich unter bestimmten Verhältnissen auch lohnen für Energiebezügler, die die bezogene Leistung mittelst elektrischer Wärmeinrichtungen oder ähnlichen Anlagen ausgleichen, wobei eine dauernde Ueberwachung der Belastung an einem geeigneten, von der Messtelle entfernt liegenden Orte (Betriebsbureau usw.) sich als wünschenswert erweisen kann.

G. Heusser, Stäfa-Zch.

Der B M - Ableiter. 621.319.8 (005)

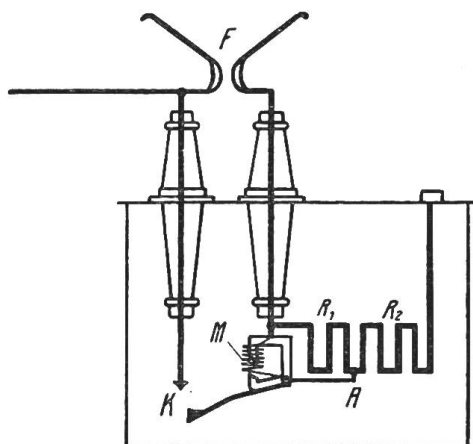
Die Schwierigkeit in der Bemessung eines Ueberspannungsableiters liegt weniger in der Bewältigung der Ueberspannung selbst als vielmehr in der Beherrschung der Folgeerscheinungen. Bei einem Hörnerableiter überschlägt die Ueberspannung eine Funkenstrecke, die auf etwa die 1,5fache Netzspannung eingestellt ist und läuft über den Widerstand zur Erde. Diesem Ausgleichvorgang folgt der Netzstrom unter Bildung eines mehr oder weniger grossen Lichtbogens zwischen den Hörnern des Ableiters. Aber schon hier zeigt sich eine Schwierigkeit. Soll die Welle ohne Reflexion abgeleitet werden, so muss der Ableitungswiderstand dem Wellenwiderstand des Netzes angepasst sein, also etwa 500 bis 800 Ohm betragen. Ferner darf, wenn man den Lichtbogen sicher zum Verlöschen bringen will, der Ableiterstrom nicht über 8 A ansteigen. Dadurch erhält man aber bei Spannungen über 6000 V Widerstände, die den Wellenwiderstand erheblich überschreiten. In dem abgebildeten Schema ist uns ein Ableiter gezeigt, der diese Schwierigkeiten beseitigt. Es ist dies der sog. B M - Ableiter, benannt nach dem technischen Leiter Bendmann der Emag in Frankfurt a. Main. Im oberen Teil befindet sich die Funkenstrecke F , die zur Verringerung des Entladeverzuges mit Kugelkalotten versehen ist. Tritt eine Ueberspannung auf, so läuft diese über den dem Wellenwiderstand an-



S.E.V. 214.

Fig. 3.

gepassten Dämpfungswiderstand $R_1 + R_2$ nach Erde. Der Spannungsabfall durch den nachfließenden Netzstrom in R_1 dient nun zur Betätigung der Schaltspule M , die den Kontakt K schliesst.



Der Strom nimmt infolgedessen den bequemeren Weg über K , A und R_2 , dafür werden F , M und R_1 stromlos, so dass der Schalthebel herabfällt und den Netzstrom bei K unter Oel unterbricht, ehe es zur Ausbildung eines Lichtbogens gekommen ist. Weil die Unterbrechung unter Oel vor sich

geht, lassen sich beliebig grosse Ströme bewältigen, und daher kann auch der Widerstand bei allen Spannungen dem Wellenwiderstand angepasst werden. Der ganze Arbeitsvorgang dauert etwa vier Perioden, wie oszillographisch festgestellt worden ist.

Ein sehr wichtiges Beiwerk des Ableiters sind die mit den Unterbrechungskontakten verbundenen Zählwerke, die die Ueberschläge registrieren sollen. Dies ist sehr wichtig, denn wenn sich öfters Ueberschläge zeigen, z. B. bei gesprungenen Isolatoren, so deutet dies auf einen Fehler hin, und man kann sofort die betreffende Phase untersuchen und den Fehler beseitigen, ehe unangenehme Betriebsstörungen auftreten. Die Zählwerke können noch mit einem Signalkontakt zur Betätigung eines Fernschreibers oder eines Alarmapparates verbunden werden.

Der geringe Widerstand des Ableiters hat in vielen Fällen auch lichtbogenlöschende Wirkung. Spricht eine Phase an, in der ein Erdschlusslichtbogen brennt, so fliesst ein grosser Teil des Erdschlussstromes über den Ableiterwiderstand, entlastet dadurch den Lichtbogen und bringt ihn schnell und sicher zum Erlöschen. Wie die Erfahrung gezeigt hat, bewährt sich der BM-Ableiter ausgezeichnet, ja er kann vielleicht als der beste bisher bekannte Ueberspannungsschutz angesehen werden. Ing. K. Trott.

Wirtschaftliche Mitteilungen. – Communications de nature économique.

Aus den Geschäftsberichten bedeutenderer schweiz. Elektrizitätswerke.

Geschäftsbericht des Elektrizitätswerkes der Stadt Zürich pro 1926

(1. Dez. 1925 bis 30. Sept. 1926).

Gemäss Beschluss des Stadtrates läuft nun das Rechnungsjahr vom 1. Oktober bis 30. September, statt wie früher vom 1. Dezember bis 30. November. Dementsprechend beziehen sich die folgenden Angaben im allgemeinen nur auf einen Zeitraum von 10 Monaten. In dieser Zeit betrug die

Energieerzeugung in den eigenen Werken (Albula, Heidsee, Letten und Wäggital)	kWh 128 243 032
Es wurden ausserdem bezogen (von den Rhätischen Werken, den Bündner Kraftwerken, vom E. W. Chur, von den N. O. K. und Motor-Columbus)	29 761 876
Total	158 004 908
Transitiert für Dritte wurden	52 650 765
Abgegeben wurden:	
An fremde Kraftwerke (Brusio, B. K. W., N. O. K. und Motor-Columbus)	27 022 477
An die Konzessionsgemeinden und ab Fernleitung	5 476 165
Für die Pumpenanlage im Wäggital	5 606 365
An Zürich und Umgebung	119 899 901
Total	158 004 908

Nach Abzug der Verluste in den Fernleitungen u. nach Umtransformierung wurden in das 6000-V-Primärnetz von Zürich und Umgebung abgegeben	kWh 100 799 600
Davon in das allgemeine Kraftnetz in die Beleuchtungsumformstationen	60 150 215
in die Strassenbahnumformstationen	28 938 355
Verkauft wurden (nach teilweiser Umformung):	
An die Wasserversorgung	3 264 932
An Grossabonnenten	23 333 126
An Gewerbe und Industrie	25 569 400
An Privatbeleuchtung	19 521 408
An Strassenbahnen	9 903 525
Unentgeltlich an öffentliche Verwaltungen wurden geliefert	2 356 473
Total ausgenützt also	83 948 864

Die maximale Belastung betrug in der Berichtsperiode in den Verteilanlagen der Stadt Zürich am 29. Januar 1926 32 600 kW, der Gesamtanschlusswert am 30. September 1926 105 563 kW.

	1926 (10 Mon.)	1925 (12 Mon.)
	Fr.	Fr.
Die Betriebseinnahmen betragen	15 150 884	18 397 925
Die Betriebsausgaben betragen	13 140 181	15 216 796
An die Stadtkasse abgeführter Reingewinn	2 010 703	3 181 128

In den Ausgaben figurieren für Verzinsung der Bauschuld Fr. 2 789 266, für Abschreibungen aller Art und Einlage in den Baufonds Fr. 3 732 183.

Bis Ende des Rechnungsjahres betragen die gesamten Baukosten Fr. 93 027 751 (inkl. 20 Mill. Fr. Beteiligung bei der Wäggital A.-G.) und die Bauschuld noch Fr. 61 761 222.

Geschäftsbericht des Elektrizitätswerkes der Stadt Baden pro 1926.

Die abgegebene Energiemenge hat 18,14 Mill. kWh betragen. Sie wurde beinahe ausschliesslich in den eigenen Anlagen erzeugt. Der totale Anschlusswert betrug 19 209 kW.

Die gesamten Einnahmen beliefen sich auf Fr. 1 016 146
wovon Fr. 954 660 vom Energieverkauf herrühren.

Die Ausgaben betragen:

Für Verwaltung	115 776
Für Betrieb und Unterhalt	337 539
Für Verzinsung der investierten Gelder	232 476
Für Amortisation und Einlage in einen Betriebsreservefonds	290 036
An die Stadtkasse wurden abgeliefert	50 000

Heute beträgt der Buchwert der elektrischen Anlagen noch 4,905 Mill. Fr.

Geschäftsbericht des Elektrizitätswerkes der Stadt St. Gallen pro 1926.

Die im Berichtsjahr erzeugte Energie betrug kWh 4 373 739
(wovon 14 859 kWh mittels der Dampfreserve).

Die gekaufte Energie betrug 12 274 931

Nutzbar verkauft wurden:

Für Beleuchtung	4 782 770
Für Kraft und technische Zwecke	5 100 604
Für Wärmezwecke	974 348
Für die Trambahn	1 493 625
Total	12 351 347

gegenüber 11,97 Mill. kWh im Vorjahr. — Die Maximalbelastung betrug 6470 kW.

Die gesamten Betriebseinnahmen erreichten Fr. 3 203 467
(wovon Fr. 2 918 797 aus dem Energieverkauf).

Die gesamten Betriebsausgaben erreichten 2 188 168

Der in die Stadtkasse abgelieferte Reingewinn betrug 1 015 299

Die Betriebsausgaben umfassen:

Für Verzinsung des Anlagekapitals	296 938
Für Amortisationen aller Art	450 294

Die gesamten bis Ende 1926 erstellten Anlagen und gemachten Ausgaben haben Fr. 12 645 211 gekostet. Die Schuld an die Stadtkasse beträgt aber nur mehr Fr. 5 564 813.

Rapport des Entreprises électriques fribourgeoises sur l'année 1926.

Grâce à un régime des eaux très favorable, la quantité d'énergie électrique qu'il a été possible de produire s'est élevée à 127 606 490

En y ajoutant l'énergie de complément provenant des Usines du Valais, soit kWh 4 766 790

On arrive à un total de 132 373 280
contre 104,9 millions l'année précédente.

Les recettes provenant de la vente de cette énergie se sont élevées à 7 071 928

Les dépenses d'exploitation (y compris la dépense pour achat d'énergie) à 2 652 440

Restent 4 419 488

Le service des installations a produit (le chiffre d'affaires étant de fr. 1 329 662).

Les services annexes et quelques recettes diverses ont fourni un excédent de recettes de 142 504

En comprenant le solde actif de 1925 et quelques intérêts créanciers, le bénéfice brut s'élève à 4 665 435

Les intérêts débiteurs absorbent 2 661 314

Les amortissements et pertes 1 304 923

Au fonds de renouvellement sont versés 140 000

A la Caisse de l'Etat sont versés 520 000

Le capital de dotation s'élève à 20 millions, le capital-obligations à 32 millions.

Jahresbericht des Elektrizitätswerkes Wangen a A. pro 1926.

Dieses Werk ist von den Bernischen Kraftwerken (B. K. W.) gepachtet und wird von diesen betrieben. Im Kraftwerk Bannwil sind im Jahre 1926 57,20 Millionen kWh erzeugt worden (im Vorjahre 57,98 Millionen kWh).

Der von den B. K. W. bezogene Pachtzins betrug Fr. 1 225 000

Die Einnahmen aus Aktivzinsen betragen 61 528

Der Gewinnvortrag betrug 6 058

Total 1 292 586

Die Ausgaben (einschliesslich Fr. 198 180 Obligationenzinsen und Fr. 154 599 Steuern) betragen 402 770

Zu Abschreibungen und Einlagen in die Erneuerungs-, Kapitaltilgungs- und Reservefonds wurden verwendet 391 657

Das einbezahlte Kapital von 9 Millionen erhält 5½ % Dividende, d.h. 495 000

Die gesamten Anlagen stehen mit 15 115 600 Franken zu Buche. Das Obligationenkapital beträgt Fr. 4 404 000. Der Kapitaltilgungs-, der Erneuerungs- und der Reservefonds betragen zusammen Fr. 3 232 865.

*Geschäftsbericht der Elektra Baselland, Liestal
über das Jahr 1926.*

Die Genossenschaft besitzt eine Reserve-dieselanlage von 700 kW, welche im Berichtsjahre 80 610 kWh produziert hat. Die übrige Energie, insgesamt 17 151 746 kWh, ist aus den benachbarten Werken (Augst, Aarau und Olten-Gösgen) bezogen worden.

Der Anschlusswert der gespiesenen Verbrauchsapparate betrug Ende 1926 rund 18 400 kW, die maximale Belastung 4760 kW.

Die erzielten Stromeinnahmen be- trugen insgesamt	Fr. 1 180 542
Die gesamten Nettoeinnahmen be- trugen laut Gewinn- und Verlust- rechnung	536 841
wovon Fr. 482 636 vom Energiever- kauf herrühren.	
Die Betriebsausgaben, inkl. Passiv- zinsen, betragen	321 249
Zu Abschreibungen wurden ver- wendet	168 023
Zu Einlagen in verschiedene Fonds und zu gemeinnützigen Zwecken wurden verwendet	44 600
Auf neue Rechnung werden vorge- tragen	2 969
Die gesamten Anlagen ohne Mate- rialvorräte stehen mit	557 551
zu Buche.	

*Geschäftsbericht der Elektra Birseck
Münchenstein über das Jahr 1926.*

Der Energieverbrauch ist von 34,69 auf 35,91 Mill. kWh gestiegen. Die eigene Wasserkraftanlage hat 1 024 810 kWh, die (1500 kW) Dampfturbinenanlage 30 220 kWh geliefert. Die übrige Energie ist von Wangen, Augst und Gösgen bezogen worden. Wieviel dafür bezahlt worden ist, lässt sich aus dem Geschäftsbericht nicht ersehen.

Die Einnahmen aus Energieverkauf und Installationen betragen	Fr. 2 234 842
Die Ausgaben für Betrieb, Verwal- tung u. Unterhalt (inkl. Fr. 20 193 für Verzinsung der Obligationen- und Genossenschaftsgelder), inkl. Energie- und Zählerankauf, be- trugen	1 786 771
Zu Abschreibungen wurden ver- wendet	350 000
Zu Rückstellungen verschiedener Art wurden verwendet	86 417
Zu Vergabungen	8 630

Die gesamten Anlagen und Immobilien (ex-
klusive Materialvorräte) stehen noch zu Buche
mit Fr. 2 186 055. Das Genossenschaftskapital
beträgt Fr. 971 312, die Obligationenschuld noch
Fr. 341 000.

**Unverbindliche mittlere Marktpreise 1927
je am 15. eines Monats.**

**Prix moyens de 1927 (sans garantie)
le 15 du mois.**

		August Août	Vormonat Mois précédent
Kupfer (Wire bars)	Lst./1016 kg	60 ¹ / ₂	63
<i>Cuivre (Wire bars)</i>			
Banka-Zinn	Lst./1016 kg	286 ¹ / ₂	296 ¹ / ₄
<i>Etain (Banka)</i>			
Zink	Lst./1016 kg	27 ⁵ / ₈	28 ⁵ / ₆
<i>Zinc</i>			
Blei	Lst./1016 kg	23 ⁵ / ₁₆	23 ¹³ / ₁₆
<i>Plomb</i>			
Formeisen	Schw. Fr./t	125.—	122.50
<i>Fers profilés</i>			
Stabeisen	Schw. Fr./t	127.50	125.—
<i>Fers barres</i>			
Ruhrnusskohlen II 30/50 . <i>Charbon de la Ruhr II 30/50</i>	Schw. Fr./t	42.50	42.50
Saarnusskohlen I 35/50 . <i>Charbon de la Saar I 35/50</i>	Schw. Fr./t	45.—	45.—
Belg. Anthrazit gewaschen <i>Anthracite belge</i>	Schw. Fr./t	73.—	73.—
Unionbrikets (Braunkohle) <i>Briquettes (Union) lignite</i>	Schw. Fr./t	38.—	38.—
Dieselmotorenöl (bei Be- zug in Zisternen)	Schw. Fr./t	135.—	130.—
<i>Huile pour moteurs Diesel (en wagon-citerne)</i>			
Benzin (0,720)	Schw. Fr./t	230.—	245.—
<i>Benzine</i>			
Rohgummi	sh/lb	1/4 ¹ / ₂	1/5 ¹ / ₄
<i>Caoutchouc brut</i>			
Indexziffer des Eidg. Ar- beitsamtes Index pro 1914=100)		158	157
<i>Nombre index de l'office fédéral (pour 1914=100)</i>			

Bei den Angaben in engl. Währung verstehen
sich die Preise f. o. b. London, bei denjenigen in
Schweizerwährung franko Schweizergrenze (un-
verzollt).

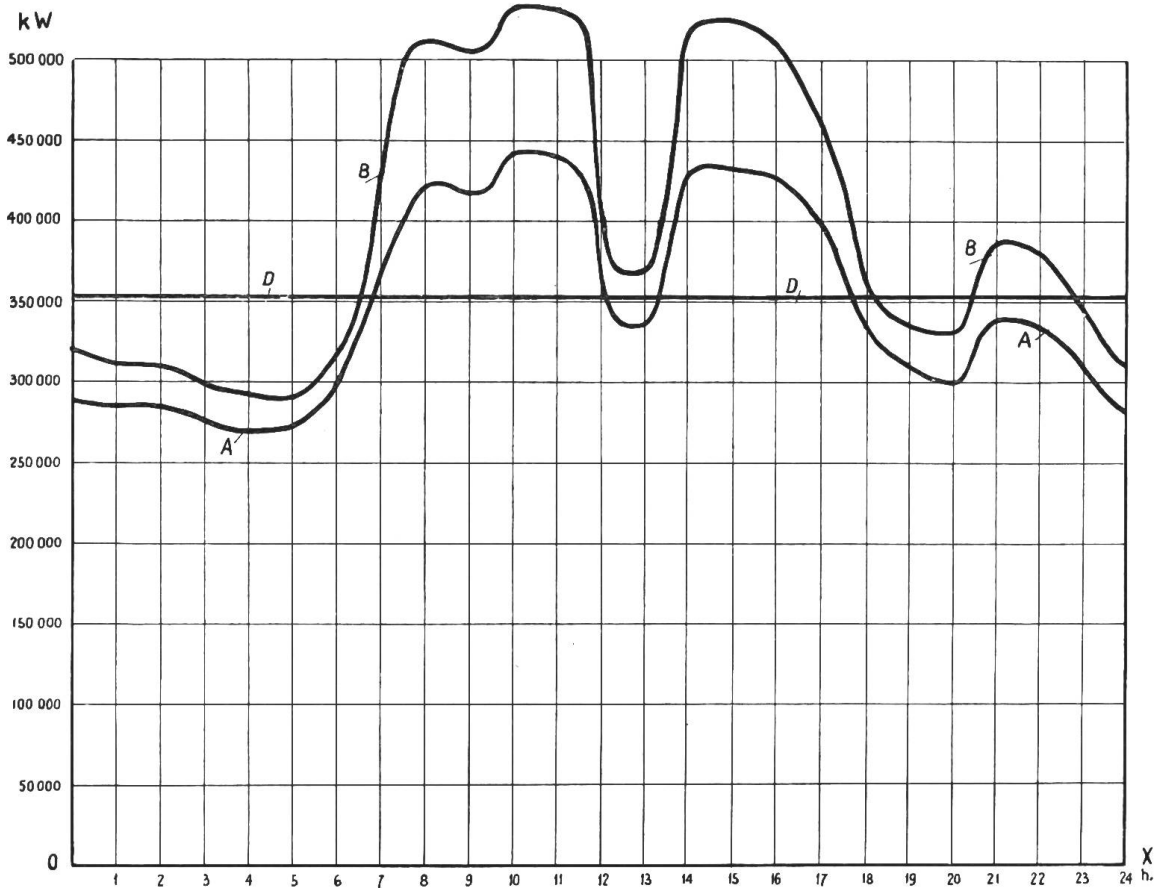
Les prix exprimés en valeurs anglaises
s'entendent f. o. b. Londres, ceux exprimés en
francs suisses, franco frontière (sans frais de
douane).

Nachdruck ohne genaue Quellenangabe verboten. — Reproduction interdite sans indication de la source.

**Statistik des Verbandes Schweizerischer Elektrizitätswerke über die Energieproduktion.
Statistique de l'Union de Centrales Suisses concernant la production d'énergie.**

[Umfassend die Elektrizitätswerke, welche in eigenen Erzeugungsanlagen über mehr als 1000 kW verfügen, d. h. ca. 94% der Gesamtproduktion¹⁾.
[Comprenant toutes les entreprises de distribution d'énergie disposant dans leurs usines génératrices de plus de 1000 kW, c. à d. env. 94% de la production totale²⁾.]

*Verlauf der wirklichen Gesamtbelastungen am 15. Juni 1927.
Diagramme journalier de la production totale le 15 juin 1927.*



S.E.V. 222.

Leistung der Flusskraftwerke = $OX \div A$ = Puissance utilisée dans les usines au fil de l'eau
 Leistung der Saisonspeicherwerke = $A \div B$ = Puissance utilisée dans les usines à réservoir saisonnier
 Leistung der kalorischen Anlagen und Energieeinfuhr . . . = $B \div C$ = Puissance produite par les installations thermiques et importée
 Verfügbare Leistung der Flusskraftwerke (Tagesmittel) = $OX \div D$ = Puissance disponible (moyenne journalière) des usines au fil de l'eau

Im Monat Juni 1927 wurden erzeugt:

In Flusskraftwerken	229,83 × 10 ⁶ kWh
In Saisonspeicherwerken	29,46 × 10 ⁶ kWh
In kalorischen Anlagen im Inland	0,01 × 10 ⁶ kWh
In ausländischen Anlagen (Wiedereinfuhr)	— × 10 ⁶ kWh
Total	259,30 × 10 ⁶ kWh

En juin 1927 on a produit:

dans les usines au fil de l'eau
 dans les usines à réservoir saisonnier
 dans les installations thermiques suisses
 dans des installations de l'étranger (réimportation)
 au total

Die erzeugte Energie wurde angenähert wie folgt verwendet:

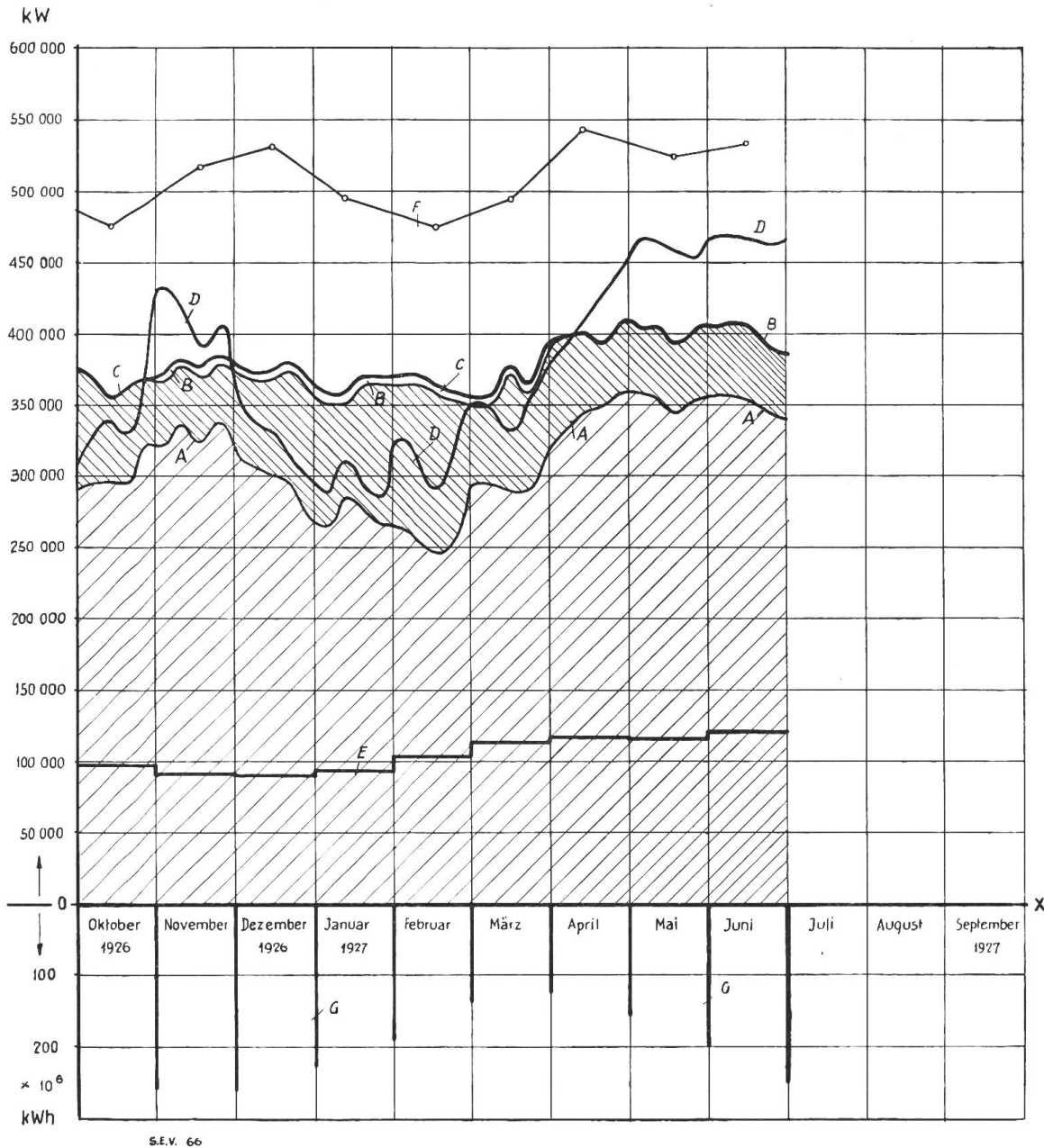
Allgem. Zwecke (Licht, Kraft, Wärme im Haushalt, Gewerbe und Industrie)	ca. 102,9 × 10 ⁶ kWh
Bahnbetriebe	ca. 14,0 × 10 ⁶ kWh
Chemische, metallurg. und therm. Spezialbetriebe	ca. 56,1 × 10 ⁶ kWh
Ausfuhr	ca. 86,3 × 10 ⁶ kWh
Total ca.	259,3 × 10 ⁶ kWh

L'énergie produite a été utilisée approximativement comme suit:

pour usage général (éclairage, force et applications thermiques dans les ménages, les métiers et les industries)
 pour les services de traction
 pour chimie, métallurgie et électrothermie
 pour l'exportation
 au total

1) Nicht inbegriffen sind die Kraftwerke der Schweiz. Bundesbahnen und der industriellen Unternehmungen, welche die Energie nur für den Eigenbedarf erzeugen.
 2) Ne sont pas comprises les usines des Chemins de Fer Fédéraux et des industriels produisant l'énergie pour leur propre compte.

*Verlauf der zur Verfügung gestandenen und der beanspruchten Gesamtleistungen.
Diagramme représentant le total des puissances disponibles et des puissances utilisées.*



S.E.V. 66

Die Kurven A, B, C und D stellen die Tagesmittel aller Mittwoche, die Kurve E Monatsmittel dar.

Die Wochenerzeugung erreicht den 6,40 bis 6,43 fachen Wert der Mittwocherzeugung. Das Mittel dieser Verhältniszahl ergibt sich zu 6,42.

Les lignes A, B, C, D représentent les moyennes journalières de tous les mercredis, la ligne E la moyenne mensuelle.

La production hebdomadaire est de 6,40 à 6,43 fois plus grande que celle des mercredis. La valeur moyenne de ce coefficient est de 6,42.

- In Flusskraftwerken ausgenützte Leistung = $OX : A$ = Puissance utilisée dans les usines au fil de l'eau.
- In Saisonspeicherwerken erzeugte Leistung = $A : B$ = Puissance produite dans les usines à réservoir saisonnier
- Kalorisch erzeugte Leistung und Einfuhr aus ausländischen Kraftwerken. = $B : C$ = Puissance importée ou produite par les usines thermiques suisses.
- Auf Grund des Wasserzuflusses verfügbar gewesene Leistung. = $OX : D$ = Puissance disponible dans les usines au fil de l'eau.
- Durch den Export absorbierte Leistung = $OX : E$ = Puissance utilisée pour l'exportation.
- An den der Mitte des Monats zunächst gelegenen Mittwoch aufgetretene Höchstleistungen. = $OX : F$ = Puissances maximums les mercredis les plus proches du 15 de chaque mois.
- Anzahl der am Ende jeden Monats in den Saisonspeicherbecken vorrätig gewesenen Kilowattstunden. = $OX : G$ = Quantités d'énergie disponibles dans les réservoirs saisonniers à la fin de chaque mois.

Miscellanea.

Conférence internationale des grands Réseaux électriques à haute tension. La 4^e session de la Conférence internationale des grands Réseaux électriques à haute tension a eu lieu à Paris, du 23 juin au 2 juillet. Elle n'a pas réuni moins de 500 ingénieurs, la moitié environ étant des délégués d'une trentaine de pays étrangers. La séance d'ouverture était présidée par M. Tardieu, ministre des Travaux publics, qui a prononcé un spirituel discours de bienvenue, avec le charme dont les Français savent revêtir l'exposé de sujets même arides. La Conférence proprement dite avait à sa tête M. Cahen, vice-président de l'Union des Syndicats de l'Electricité, qui remplaçait M. Legouez, président de la Conférence, absent de France à ce moment-là. Comme les sessions précédentes, celle-ci avait été préparée par le secrétaire général de la Conférence, M. Tribot-Laspière, et ses collaborateurs, qui ont assuré par leur concours de tous les instants le succès des diverses manifestations.

Les séances de travail ont été consacrées à l'exposé et à la discussion des rapports, répartis en trois sections pour chacune desquelles deux journées étaient prévues. La première section, ayant comme rapporteur général M. Roth, ingénieur en chef de la Société alsacienne de Constructions mécaniques, embrassait les sujets suivants: Utilisation des combustibles, machines électriques, transformateurs, appareillage, huiles pour transformateurs et interrupteurs, isolants, marques de qualité. La deuxième section, dont le rapporteur général était M. Duval, ingénieur en chef de la Société générale d'Entreprises, s'est occupée de la construction des lignes aériennes et de leurs éléments, supports, isolateurs, conducteurs, ainsi que de la question des câbles souterrains, en particulier de leurs essais. La troisième section enfin, avec M. Parodi, ingénieur-conseil à la Compagnie du Chemin de fer de Paris à Orléans, comme rapporteur général, s'est consacrée aux problèmes de l'exploitation des réseaux et super-réseaux, de l'échange d'énergie entre réseaux de fréquences différentes, des communications téléphoniques entre centrales, de l'influence des lignes d'énergie électriques sur les lignes de télécommunication, des perturbations sur les lignes et des dispositifs de sélection.

Ces séances de travail feront l'objet d'une communication ultérieure plus détaillée, de la part des délégués de l'A. S. E. à la 4^e session de la Conférence des grands Réseaux.

Des visites techniques d'un grand intérêt ont agrémenté le séjour des congressistes à Paris. C'est ainsi que le secrétariat de la Conférence avait organisé la visite des puissantes usines thermiques de la région parisienne: Gennevilliers (340 000 kW) et Saint-Ouen (400 000 kW). La Compagnie générale d'Electro-Céramique avait, de son côté, aimablement ouvert les portes du „Laboratoire Ampère“, dont les transformateurs à air de la maison E. Haefely & Cie de Bâle permettent d'atteindre des tensions de l'ordre d'un million de volts contre la terre. Une visite du nouveau bâtiment de l'Ecole supérieure d'Elec-

tricité à Malakoff, dont l'aménagement est encore inachevé à l'heure actuelle, mais qui sera incontestablement un modèle, tant par ses laboratoires et ateliers, que par ses salles de cours et d'étude, a eu le don de captiver au plus haut point ceux qui ont eu le privilège de parcourir ces locaux sous la conduite aimable et compétente de M. Paul Janet, directeur du Laboratoire central et de l'Ecole supérieure d'Electricité.

La plus intéressante des visites a sans doute été l'excursion du dimanche 26 juin à la centrale d'Eguzon, construite sur la Creuse par la Société l'Union hydroélectrique. La Compagnie du Chemin de fer de Paris à Orléans, organisatrice de cette visite, avait mis gracieusement à la disposition des participants deux voitures de première classe et un wagon-restaurant du rapide Paris-Orléans. De Saint-Sébastien à Eguzon, puis d'Eguzon à Argenton, le trajet se poursuivit en autobus, à travers les riches campagnes et les hameaux pittoresques du Berry. L'usine-barrage d'Eguzon, d'une puissance de 50 000 kW sous une chute de 48 à 58 m d'eau, peut produire annuellement 110 millions de kWh environ. Elle est reliée à la centrale à vapeur de Gennevilliers, de l'Union d'Electricité, située aux portes de Paris, par deux lignes aériennes triphasées de 90 kV, de 300 km de longueur, qui alimentent sur leur parcours les sous-stations de la Cie du P. O. réparties entre Paris et Vierzon, point terminus du tronçon de 200 km, actuellement électrifié; une troisième ligne, de 150 kV, va d'Eguzon à Orléans. Ainsi, l'usine d'Eguzon et utilisée en premier lieu pour la traction électrique sur le réseau du P. O. et fournit d'autre part un appoint au réseau général d'alimentation de la région parisienne. La visite du bâtiment principal, avec la salle des machines, le sous-sol réservé aux turbines et surtout le poste de transformation aérien, situé à 500 m environ de l'usine et audessus d'elle, comprenant les transformateurs-élévateurs, les interrupteurs à huile, l'appareillage et les multiples chaînes d'isolateurs pour l'amarage de lignes, ont vivement intéressé tous les participants.

La partie récréative de la Conférence n'a pas été négligée non plus: une soirée artistique et musicale, dans les salons de l'Institut international de Coopération intellectuelle au Palais-Royal, a présenté beaucoup de charme, grâce à un groupe remarquable de la Société des Instruments Anciens, au talent de M. Marius Casadesus, violoniste, de Mlle Lily Laskine, harpiste de l'Opéra et à des chansons populaires françaises très applaudies. D'autre part, la „Bienvenue française“ a offert une garden-party dans les jardins et salons de la Fondation Rotschild.

Mentionnons, pour être complet, le banquet excellent offert par l'Union des Syndicats de l'Electricité dans un restaurant du Bois de Boulogne et présidé par M. Magnier, directeur des Forces hydrauliques au ministère des Travaux publics, la réception des Premiers délégués des nations étrangères par le Président de la République et le banquet final où, cette fois, c'était les Français qui étaient les hôtes des congressistes

des autres pays. De nombreux discours, empreints d'une franche cordialité, ont été prononcés à cette occasion.

La Suisse était représentée à la session 1927 de la Conférence internationale des grands Réseaux tout d'abord par le comité national, présidé par M. Perrochet-Bâle et dont font aussi partie MM. Bauer-Schaffhouse et Thut-Berne. En outre, plusieurs ingénieurs avaient été délégués par des entreprises industrielles, des centrales, le Département fédéral des chemins de fer, les Chemins de fer fédéraux et par d'autres associations, ce qui portait à une vingtaine le nombre des participants de notre pays. Ces derniers présentèrent quatre rapports et prirent une part active à la discussion. Bq.

Totenliste des S. E. V.

Am 22. Juli ist in Buchs bei Aarau im Alter von erst 47 Jahren Herr *Gottfried Roth*, Chefkonstrukteur und Prokurist der Firma Sprecher & Schuh A.-G. in Aarau gestorben; seit dem Jahre 1912 war der Verstorbene Mitglied des S. E. V. Zuerst Lehrling im technischen Bureau der Firma Alioth in Münchenstein brachte es Gottfried Roth durch ausserordentlichen Fleiss und Selbststudium auf dem Gebiete der Elektrotechnik, mit besonderem Verständnis und Interesse für die Probleme des Apparatenbaues ausgerüstet, zu geachteter, leitender Stellung in Aarau, wohin er im Jahre 1909 von Baden aus übersiedelte. In Baden war er von 1904 bis 1909 bei Brown, Boveri & Cie. tätig. Das Bulletin schätzte ihn als gelegentlichen

Mitarbeiter. Zu früh ist der tüchtige Mann, der sich mit Hingabe und aktivem Interesse auch dem Turnwesen und den politischen Tagesfragen widmete, nach längerem Leiden seiner Familie und der Firma Sprecher & Schuh entrissen worden. Der S. E. V. wird ihm das beste Andenken bewahren.

Die Maschinenfabrik Oerlikon beklagt den Verlust ihres Verwaltungspräsidenten, Herrn Dr. jur. *Arthur Hoffmann*, alt Bundesrat, der am 23. Juli im Alter von 70 Jahren in St. Gallen gestorben ist. Dr. Hoffmann übernahm den Vorsitz des Verwaltungsrates im Jahre 1924 an Stelle von Prof. Dr. Max Huber, nunmehrigem Vorsitzenden des Internationalen Gerichtshofes im Haag. Mitglied des Verwaltungsrates seit dem Jahre 1922. hat der Verstorbene der Maschinenfabrik Oerlikon dank seiner überaus reichen Erfahrung und seiner hervorragenden persönlichen Eigenschaften, grosse Dienste geleistet, dank deren er bei der Maschinenfabrik Oerlikon in ehrenvoller Erinnerung bleibt.

Die hohe Auffassung, die alt Bundesrat Hoffmann vom Berufe des Juristen und Politikers hatte, seine Verdienste um den Kanton St. Gallen, als Mitglied der Bundesversammlung, sowie dann während der Jahre 1911 bis 1917 als Mitglied des Bundesrates, sind bei Anlass seines Hinschiedes von anderer Seite eingehend gewürdigt worden.

F. L.

St. Gallisch-Appenzellische Kraftwerke A.-G. Wie die Tagesblätter melden, ist Direktor Heinrich Kuhn kürzlich von der Leitung dieses Unternehmens zurückgetreten.

Literatur. — Bibliographie.

Die Maschinenfeuersversicherung und Maschinenbetriebsschaden-Versicherung. Nach dem deutschen Gesetze und den Bedingungen der deutschen Versicherungsgesellschaften. Stilkes Rechtsbibliothek No. 58, Berlin 1927.

In diesem kleinen 120 Seiten fassenden Werke, das zu M 3.50 in den Buchhandlungen erhältlich ist, gibt Dr. Werenburg Aufschluss über diese spezielle Sachschadenversicherung, die für die Elektrizitätswerke von Interesse ist.

Eingegangene Werke (Besprechung vorbehalten):

Spurenkunde der Elektrizität. (Elektrophysiographie) von Prof. Dr. med. S. Jellinek, Wien. 101 Seiten, 152 Fig., 1 Tafel. Verlag von Franz Deuticke, Leipzig und Wien. 1927. Preis geh. M. 12.—.

Das elektromagnetische Feld, von Prof. E. Cohn. 366 Seiten, 41 Fig. 2. Auflage. Verlag von Julius Springer, Berlin 1927. Preis geb. M. 24.—.

Transformateurs de puissance, par M. Mathieu. 305 pages, 84 fig. Librairie scientifique Albert Blanchard, Paris 1927. Prix fr. 18.—.

Elektrowärmeverwertung, von Ing. R. Kratochwil, Linz, 695 Seiten, 431 Fig. und zahlreiche Tabellen. Verlag von R. Oldenburg, München 1927.

Jahrbuch der Elektrotechnik 1925, von Dr. K. Strecker, Vierzehnter Jahrgang, 285 Seiten. Verlag von R. Oldenburg, München 1927. Preis geb. M. 16.—.

Moderne Kettenisolatoren insbesondere der Kegelpfropfbauart, von Dr. V. Draeger, 40 Seiten, 35 Fig., 4^o Tab. Verlag der Porzellanfabrik Ph. Rosenthal & Cie. A.-G. Selb 1927.

Elektrizitätszähler, Zähler-Prüfung und Zähler-einrichtungen, von Joseph Schmidt, Nürnberg. Zweite, vollständig neu bearbeitete Auflage. 743 Seiten, 281 Fig. Verlag von Dr. Max Jänecke, Leipzig 1927. Preis geh. ca. M. 22.—.

Oesterreichs Energiewirtschaft, von Dr. J. Ornig. 285 Seiten, 21 Fig., 35 Tab. und 2 Karten. Verlag von Julius Springer, Wien 1927. Preis geb. M. 36.—.

Der phasenverschobene Strom, seine Messung und seine Verrechnung, von R. F. Falk, Mannheim. 92 Seiten, 52 Fig. Verlag von Julius Springer, Berlin 1927. Preis geh. M. 6.60.

Aufgaben aus der Elektrotechnik, II. Teil: Wechselstromtechnik, von Dr. R. Mayer. 207 Seiten mit 91 Uebungsbeispielen nebst Lösungen, 116 Fig. und 2 Tab., zweite vermehrte Auflage. Verlag von Franz Deuticke, Leipzig 1927. Preis geh. M. 7.—.

Der Einfluss verschiedener Spannungsarten auf die Kapazität und Spannungsverteilung von Isolatorketten, von Dr. K. Draeger. 33 Seiten, 23 Fig. Verlag von Julius Springer, Berlin 1927. Preis geh. M. 2.—.

Die Verwertung der freien Elektronen, von Prof. Dr. H. Greinacher, Bern. 38 Seiten, 35 Fig. Verlag Paul Haupt, Bern 1927. Preis geh. Fr. 2.20.

Zur Psychologie des Anlernens und Einübens im Wirtschaftsleben, von Dr. A. Carrard. Schweizer Schriften für rationelles Wirtschaften. 66 Seiten, 3 Fig. Verlag Hofer & Cie., Zürich 1927. Preis geb. Fr. 4.—.

Konjunkturforschung und Wirtschaftsrationalisierung, von Dr. F. Bernet. Schweizer Schriften für rationelles Wirtschaften. 52 Seiten, 4 Fig. Verlag Hofer & Cie., Zürich 1927. Preis geb. Fr. 3.—.

Elektrotechnische Lehrhefte II von: Magnetismus und Wechselstromtechnik, von Prof. G. Haberland. 123 Seiten, 151 Fig. Verlag von Dr. Max Jänecke, Leipzig 1927. Preis geh. M. 1.95.

Was müssen Käufer und Verkäufer elektrischer Arbeit von der Phasenverschiebung und ihrer Bekämpfung wissen, von G. W. Meyer. 182 Seiten, 73 Fig. Verlag von G. W. Meyer, Bodenbach a. d. Elbe 1927. Preis geb. Fr. 7.—.

Elektro-Jahrbuch Oesterreichs 1927, von J. J. Kaindl. 357 Seiten. Verlag von J. J. Kaindl, Wien-Ober-St. Veit 1927.

Das hydrographische Jahrbuch für 1926, herausgegeben vom Eidg. Amt für Wasserwirtschaft, enthält :

1. Das Verzeichnis der 323 Pegelstationen, an denen Beobachtungen gemacht wurden und der wichtigsten an denselben gemachten Ablesungen.
2. Das Verzeichnis der bis Ende 1926 eingegangenen Pegelstationen.
3. Die mittleren monatlichen Wasserstände einer Reihe der wichtigsten Pegelstationen.
4. Die mittleren, täglichen, monatlichen und jährlichen, in 123 Wassermess-Stationen konstatierten Abflussmengen und deren Maxima und Minima.
5. Die Wasserstandskurven von 80 der wichtigsten Pegelstationen.

Das Jahr 1926 zeichnete sich durch eine reichliche Wasserführung aus, die im Mittel 10–30% über dem Mittel der vorangegangenen Jahre liegt. Der sehr wertvolle Band kann in allen Buchhandlungen und beim Eidg. Amt für Wasserwirtschaft in Bern zum Preise von Fr. 30.— bezogen werden.

Projets de normalisation et normalisations définitivement adoptées.



Normes pour interrupteurs et normes pour prises de courant destinés aux installations intérieures. La commission des normes va soumettre ces deux projets à l'approbation de la commission

d'administration de l'A. S. E. et de l'U. C. S. qui les mettra provisoirement en vigueur. Elle invite les membres de l'A. S. E. et de l'U. C. S. qui s'intéressent spécialement à ces normes, à en demander un exemplaire au secrétariat général de l'A. S. E. et de l'U. C. S., Seefeldstr. 301, Zurich, puis de communiquer leurs remarques éventuelles, en double, au secrétariat général avant le 1^{er} octobre 1927.

Communications des organes de l'Association.

Les articles paraissant sous cette rubrique sont, sauf indication contraire, *des communiqués officiels du Secrétariat général de l'A. S. E. et de l'U. C. S.*

Personalia. Le 31 juillet 1927, M. Robert Kunz a quitté son poste de comptable et caissier de l'A. S. E. pour prendre une retraite bien méritée, à l'âge de 74 ans. M. Kunz est entré au service de l'A. S. E. le 12 février 1912, à la place de M. A. von Arx, décédé. Il tenait la comptabilité et la caisse de nos deux associations, des institutions de contrôle de l'A. S. E., de la section des achats de l'U. C. S. — qui ne s'occupait primitivement que de l'acquisition de lampes à incandescence — et du secrétariat général de l'A. S. E. et de l'U. C. S.; en 1921 vinrent s'y ajouter les comptes de l'immeuble de l'A. S. E.

C'est avec autant de zèle, de fidélité et de conscience, que d'urbanité dans ses rapports vis-à-vis de ses collègues et de tous ceux qui avaient à faire avec lui, que M. Kunz s'est acquitté de ses fonctions, particulièrement exigeantes depuis la fin de la guerre. Les comités de l'A. S. E. et de l'U. C. S. de même que les fonctionnaires et employés du secrétariat général et des institutions de contrôle, qui travaillaient sous le même toit, lui expriment un cordial merci pour ces 15

années de travail. Tous lui souhaitent de conserver, pendant de longues années encore, la belle verdeur physique et intellectuelle en sa possession au moment où il nous quitte. F. L.

† Le 21 août est décédé des suites d'une longue maladie M. J. Leonhardt, inspecteur à l'inspecteurat des installations à fort courant. Il y a 10 ans, M. Leonhardt avait quitté le service électrique de la commune de Wohlen, dont il était chef d'exploitation, pour entrer à l'inspecteurat. Cette institution perd avec lui un fonctionnaire consciencieux et compétent, qui a procédé pendant de longues années aux inspections de centrales d'électricité, en particulier celles du Nord et de l'Est de la Suisse. L'A. S. E. et l'inspecteurat des installations à fort courant, ainsi que les nombreux chefs de centrales et propriétaires d'installations isolées qui furent en rapport avec le défunt au cours de sa carrière, garderont de lui le meilleur souvenir.