

Zeitschrift: Bulletin de l'Association suisse des électriciens
Herausgeber: Association suisse des électriciens
Band: 18 (1927)
Heft: 10

Artikel: Die Berechnung der Luftkühlanlagen bei Generatoren und Transformatoren
Autor: Hottinger, M.
DOI: <https://doi.org/10.5169/seals-1058641>

Nutzungsbedingungen

Die ETH-Bibliothek ist die Anbieterin der digitalisierten Zeitschriften. Sie besitzt keine Urheberrechte an den Zeitschriften und ist nicht verantwortlich für deren Inhalte. Die Rechte liegen in der Regel bei den Herausgebern beziehungsweise den externen Rechteinhabern. [Siehe Rechtliche Hinweise.](#)

Conditions d'utilisation

L'ETH Library est le fournisseur des revues numérisées. Elle ne détient aucun droit d'auteur sur les revues et n'est pas responsable de leur contenu. En règle générale, les droits sont détenus par les éditeurs ou les détenteurs de droits externes. [Voir Informations légales.](#)

Terms of use

The ETH Library is the provider of the digitised journals. It does not own any copyrights to the journals and is not responsible for their content. The rights usually lie with the publishers or the external rights holders. [See Legal notice.](#)

Download PDF: 25.12.2024

ETH-Bibliothek Zürich, E-Periodica, <https://www.e-periodica.ch>

meters von ca. 1,5 m Länge der Spule und ca. 8×4 cm Spiegeldimension. Treffliche Bilder der Pioniere der Schwachstromtechnik ergänzten die Schau­ stellung.

Oesterreich war der einzige Staat, der seiner Ausstellung ein Begleitschriftchen beigab. Unter den sehr zahlreichen Apparaten war ein Hughes-Typendruckapparat mit Vorrichtung zur automatischen Rückstellung des Typenrades in die Anfangsstellung bei Verstellung im Empfangsamt und mit automatischer Sendeeinrichtung für ein bezügliches Zeichen im Geberamt, nach A. Linninger, ferner eine Nachbildung der ersten klassischen Verstärkerröhre mit Gitter aus dem Laboratorium Robert von Lieben in Wien (1910). Das Original befindet sich im Telegraphenmuseum in Wien.

Ein interessantes Stück ist eine Batterie nach dem System der Voltasäule, die im Jahre 1886 zur ersten elektrischen Beleuchtung des Établissements Konstantin­ hülgel im Prater verwendet wurde.

Schweden bot ein sehr schönes Tabellen- und Photomaterial, daneben die modernen Telephoneinrichtungen.

Einen merkwürdigen Begriff über solche Ausstellungen scheinen die *U. S. A.* zu haben; ausser der ersten Telephoniezentrale der Welt von 1878 in New Haven mit 50 Abonnenten und einigen andern historischen Apparaten enthielt der Raum nur höchst populäres, nichtssagendes Bilder- und Kartenmaterial.

Japan legte Wert auf die Darstellung der starken Entwicklung, welche die Nachrichtentechnik dort seit den ersten Anfängen im Jahre 1869 erfahren hat. Wir entnehmen den graphischen Darstellungen, dass die Zahl der internen Telegramme im Jahre 1920 250 Millionen erreicht hat und dann fast konstant blieb, die der internationalen 5 Millionen. Die Telephonie erfuhr aber seit 1890 eine stetige Zunahme, intern von 40 000 Gesprächen im Jahre 1905 auf 490 000 im Jahre 1925. Dass auch dort der Rundfunk zuhause ist, zeigte das Bild japanischer Gitarren­ spielerinnen im Studio.

In dem prächtigen Garten am Seegestade wurde das müde gewordene Publikum durch mächtige Lautsprecher von Siemens & Halske (trichterlos) und Western (mit Trichter) „musikalisch“ unterhalten.

Die Erwartungen, die man an eine Ausstellung stellte, mit welcher sozusagen die Geburt der Elektrotechnik gefeiert werden sollte, sind wohl, was den Starkstromteil anbelangt, ein bisschen getäuscht worden. Die Aussteller gaben sich zum grossen Teil nicht sehr ernsthafte Mühe. Namentlich aber fehlte vielerorts die systematische Ordnung. Man fand Porzellanisolatoren brüderlich neben Radioapparaten, Altehrwürdiges zu sehr gemischt mit neuester Technik, wenig Orientierung. Aber dennoch bot sich dem Besucher ein mächtiges, achtunggebietendes Gesamtbild der Nachrichtentechnik und der Summe hierfür aufgewendeten Scharfsinnes bis zur Erlangung des heutigen, einem Nervensystem ähnelnden Verbindungssystems von Haus zu Haus, von Volk zu Volk.

Die Berechnung der Luftkühlanlagen bei Generatoren und Transformatoren.

Von *M. Hottinger*, berat. Ing. und Dozent für Heizung und Lüftung an der E. T. H., Zürich.

Der Verfasser stellt zunächst allgemeine Grundsätze in bezug auf die Kühlung der Generatoren und Transformatoren auf. Er berechnet sodann die erforderliche Kühlluftmenge und bestimmt die nötigen freien Querschnitte bei offener und bei geschlossener Generatorkonstruktion, wie auch bei Transformatorzellen mit Lüftung ohne Ventilator.

L'auteur parle d'abord d'une manière générale du refroidissement des génératrices et des transformateurs. Il calcule ensuite la quantité d'air nécessaire au refroidissement et détermine les sections libres indispensables à la circulation de l'air pour le cas de génératrices de construction ouverte et de construction fermée, ainsi que pour le cas de cellules de transformateurs aérées sans ventilateur.

621.31 (004)

a) Generatorenkühlung.

In den Generatoren ist mit einer Umsetzung von rund 5% der Leistung in

Wärme zu rechnen. Die Temperaturerhöhung wird in der Literatur angegeben:

Bei lackierter Oberfläche zu
$$t = \frac{P_v}{F} \frac{333}{1 + 0,107 v} \text{ } ^\circ \text{C}$$

Bei schwach lackierter oder blanker Oberfläche zu
$$t = \frac{P_v}{F} \frac{460}{1 + 0,250 v} \text{ } ^\circ \text{C}$$

P_v = Gesamtverlust in Watt innerhalb des betreffenden Maschinenteils.

F = Wärmeabgebende Oberfläche in m^2

v = Umfangsgeschwindigkeit in m/s .

Die Austrittstemperatur der Kühlluft aus den Generatoren soll normalerweise im Maximum nicht über $50\text{--}55^\circ \text{C}$ betragen. Bei *offener* Generatorkonstruktion tritt die Luft in den Maschinenraum, bei *geschlossener* in einen Sammelkanal aus. In beiden Fällen wird meist das Generator-Laufrad als Ventilator ausgebildet (z. B. Kraftwerk Eglisau); es gibt jedoch auch Anlagen, bei denen die Luftförderung durch besondere Ventilatoren bewirkt wird (z. B. Kraftwerk Laufenburg).

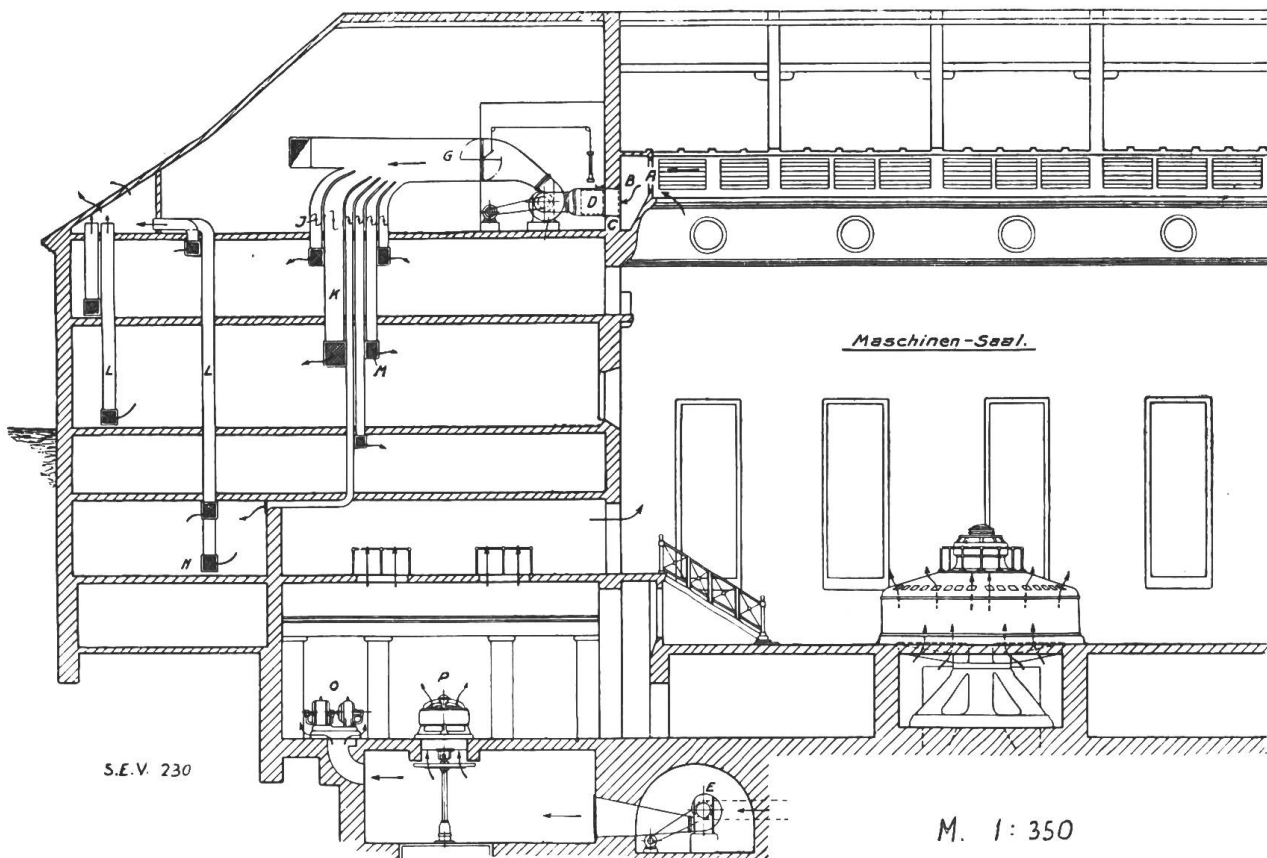


Fig. 1.

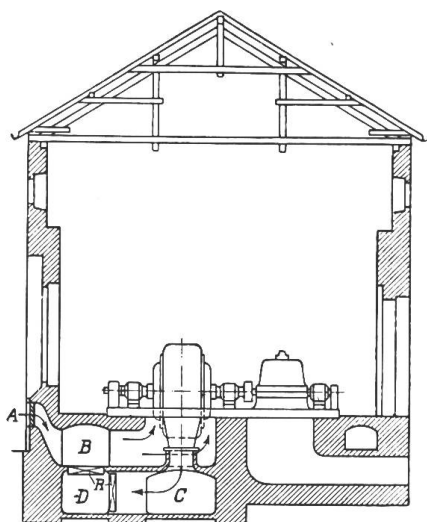
Verwertung der Generatorenabwärme, bei offener Generatorkonstruktion, zur Heizung des Maschinenhauses und verschiedener Nebenräume, im Kraftwerk Eglisau.

Leistung einer Turbine 6000 PS, Masstab 1 : 350. — Abwärmanlage ausgeführt von der Firma Gebr. Sulzer A.-G.

Bei grossen Maschinenaggregaten handelt es sich um bedeutende Wärmemengen, die bisweilen zu Heiz-, Trocken-, Entnebelungs- oder andern Zwecken nutzbar gemacht werden können. Bei *offenen* Generatoren heizt die anstretende Luft in erster Linie den Maschinenraum und kann ausserdem von dort aus mittels eines Ventilators nach zu temperierenden Nebenräumen geleitet werden. Eine derartige Ausführung besitzt z. B. das Kraftwerk *Eglisau* (Fig. 1). Da die Lufttemperatur im

Maschinensaal im Winter nicht übermässig hoch, bei 0° C Aussentemperatur z. B. vielleicht 25° C ist, braucht es zur Erreichung eines bestimmten Heizeffektes in den Nebenräumen allerdings grosse Ventilatoren, sowie Luftkanalquerschnitte und trotzdem sind das selbst nur Temperaturen erreichbar, die wesentlich unter derjenigen im Maschinensaal liegen. Bureaux und andere Räume, die auch bei grosser Kälte auf +18° C erwärmt werden müssen, kommen daher für diese Heizart nicht in Betracht, sie beschränkt sich auf Magazine, Werkstätten und andere nur zu temperierende Räume oder es muss wenigstens für die kältesten Zeiten ausserdem eine Zusatzheizung vorhanden sein. Im Sommer liegt eine Verwendung für die warme Maschinenraumluft gewöhnlich nicht vor, sondern es ist im Gegenteil dafür zu sorgen, dass die Raumtemperatur nicht zu hoch steigt. Sie soll auch bei 30° C Schattentemperatur im Freien, unten im Raum etwa 35, im Mittel ca. 40 und unter der Decke 45° C nicht übersteigen.

Wesentlich günstiger, sowohl für die Verwendung der Abwärme, als die Kühlung der Maschinenräume im Sommer, liegen die Verhältnisse bei *geschlossenen* Generatorkonstruktionen (z. B. Kraftwerk Klosters-Küblis, Fig. 2), weil hierbei die



S.E.V. 231

Fig. 2.

Verwertung der Generatorenabwärme, bei geschlossener Generatorenkonstruktion, im Kraftwerk Klosters-Küblis.

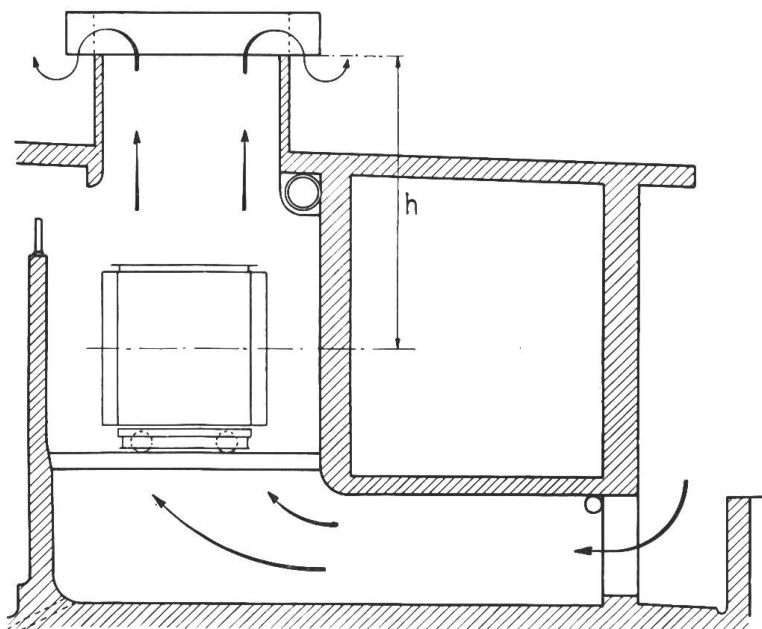
Masstab 1 : 350. — Abwärmanlage ausgeführt von der Firma Gebr. Sulzer A.-G.

B = Frischluftverteilkanal.

C = Warmluftammelkanal.

D = Kanal zum Ventilator der Heizung.

R = Regulierklappen.



S.E.V. 232.

Fig. 3.

Schematische Darstellung einer Transformatorzelle mit Luftkühlung durch selbsttätigen Auftrieb.

heisse Luft nicht zuerst in den Maschinensaal austritt, sondern mit ihrer vollen Temperatur von ca. 50° C zur Verfügung steht. Natürlich ist dabei, der Kanäle wegen, mit grössern Reibungs- und Einzelwiderständen zu rechnen und ist die Ventilatorwirkung des Generators dementsprechend zu gestalten.

b) Transformatoren.

Auch bei den elektrischen Transformatoren wird Wärme frei, die zur Vermeidung schädlicher Temperatursteigerungen abgeführt werden muss. Bei ganz grossen Einheiten setzen sich ca. 1/2%, bei kleinen bis zu 3% der eingeführten Energie (in solchen von 4000 kW z. B. etwa 55 kW) in Wärme um. Es bestehen verschiedene Kühlmöglichkeiten, z. B. können vom Kühlwasser durchflossene Rohrschlangen in die Transformatorkasten eingebaut werden, was jedoch bei grossen Leistungen zu unbequemen Abmessungen führt, oder man bringt ausserhalb der Transformatoren aufgestellte Kühler an und setzt das Oel mittels Pumpen in Zirkulation.

In dem Falle kann als Kühlmittel ausser kaltem Wasser auch Luft dienen. Einfacher als diese indirekte Kühlart ist die direkte, indem man die Transformatoren mit den nötigen Kühlflächen versieht und den Räumen, in denen sie aufgestellt sind, durch einen am Boden einmündenden Kanal frische Luft von aussen zuführt, während die an den Transformatoren erwärmte Luft, zufolge des natürlichen Auftriebes, durch einen vertikalen Abluftschacht hochsteigt und über Dach entweicht. Damit diese Anlagen auch bei den höchsten Sommertemperaturen einwandfrei arbeiten, ist einerseits die verfügbare Auftriebshöhe, andererseits die, zufolge der Reibungs- und Einzelwiderstände, auftretende Widerstandshöhe genau zu ermitteln und durch entsprechende Bemessung der Kanäle und Gitter dafür zu sorgen, dass dieselben im Einklang zu einander stehen. Geschieht dies in sachgemässer Weise, so arbeiten diese Anlagen sicherer als wenn zur Förderung der Kühlluft Ventilatoren oder zum Umwälzen des Oeles Pumpen vorgesehen werden, weil keine Störungen zufolge von Stromunterbrüchen eintreten können.

c) Die erforderliche Kühlluftmenge.

Erwärmt sich ein m^3 Luft, bezogen auf die Temperatur t °C von t_1 auf t_2 °C, so nimmt er eine Wärmemenge $Q = \frac{0,31 \cdot L_t (t_2 - t_1)}{1 + a_t}$ Cal. auf und es sind somit stündlich zum Abtransport von Q Cal./h erforderlich:

$$L_t = \frac{Q (1 + a_t)}{0,31 (t_2 - t_1)} \text{ m}^3/\text{h}.$$

$$a = \text{Ausdehnungszahl der Gase} = \frac{1}{273}.$$

Rechnet man beispielsweise mit einer max. Sommertemperatur im Schatten von $t_1 = 30^\circ \text{ C}$, so erfordert ein *Generator* von 4000 kW eine Luftmenge, bezogen auf 30° C :

$$L_{30} = \frac{4000 \cdot 0,05 \cdot 860 \cdot 1,11}{0,31 (50 - 30)} = 31\,000 \text{ m}^3/\text{h},$$

d. h. es treten aus dem Generator aus:

$$L_{50} = \frac{31\,000 \cdot 1,183}{1,11} = 33\,000 \text{ m}^3/\text{h} \text{ von } 50^\circ \text{ C}.$$

Und ein *Transformator* von 4000 kW benötigt eine Kühlluftmenge von:

$$L_{30} = \frac{55 \cdot 860 \cdot 1,11}{0,31 (40 - 30)} = 17\,000 \text{ m}^3/\text{h},$$

wenn man in der Transformatorzelle im Hochsommer eine maximale Temperatur von 40° C zulässt.

d) Bestimmung der erforderlichen freien Querschnitte.

1. Bei offener Generatorkonstruktion.

Die pro Generator und Stunde austretenden $33\,000 \text{ m}^3$ Luft von 50° C wiegen bei einem Barometerstand von 720 mm Hg:

$$\frac{33\,000 \cdot 1,293 \cdot 720}{1,183 \cdot 760} = 34\,000 \text{ kg}.$$

Dieser Luft von 50° C sind zur Erlangung einer mittleren Temperatur von 40° C X kg Aussenluft von 30° C durch offene Fenster und Türen, Kabelkanäle etc. beizumischen. Es muss somit die Beziehung bestehen:

$$34000 \cdot 50 + X \cdot 30 = (34000 + X) \cdot 40,$$

woraus sich X zu 34000 kg oder 31000 m³/h von 30° C ergibt.

Die Wärmetransmission durch die Wände ist dabei unberücksichtigt gelassen, weil der Temperaturunterschied in der heissesten Jahreszeit zwischen innen und aussen unbedeutend ist, bei kühleren Aussentemperaturen aber Wärme durch die Umfassungswände nach aussen abströmt, was für die Kühlung der Räume günstig ist.

Pro Generator müssen somit in der Stunde 68000 kg oder 64000 m³ von im Mittel 40° C durch den Maschinenraum hindurchströmen und es ist durch entsprechend grosse Abzugsöffnungen unter oder in der Decke dafür zu sorgen, dass diese Menge abströmen kann, resp. es ist durch Ventilatoren für ihre Beseitigung zu sorgen.

Die Austrittsgeschwindigkeit der aufsteigenden Luft durch die Abzugsöffnungen und damit die erforderliche Grösse des freien Querschnittes lassen sich berechnen. Wenn die 31000 m³/h Luft von 30° C unten angenähert widerstandslos durch die genügend gross bemessenen, offen stehenden Fenster, Türen etc. eintreten und überdies die Generatoren als Ventilatoren arbeiten, so dass sie die 33000 m³/h Luft von 50° C in den Raum hineinblasen, so ergibt sich die Abströmgeschwindigkeit der Luft unter der Decke theoretisch zu:

$$v = \sqrt{2 g h \frac{t_e - t_0}{T_0}} \text{ m/s}$$

h = Höhe von Mitte Generator bis Mitte Abstromöffnung in m

t_e = mittlere Raumtemperatur = 40° C

t_0 = Aussentemperatur = 30° C

T_0 = absolute Aussentemperatur = 303° C.

Ist beispielsweise $h = 18$ m, so wird:

$$v = \sqrt{2 \cdot 9,81 \cdot 18 \cdot \frac{40 - 30}{303}} = 3,4 \text{ m/s.}$$

Praktisch ist die Geschwindigkeit, der Widerstände wegen, kleiner. Setzt man die Widerstandszahl der Abströmöffnungen (Jalousien) $\zeta = 2$, so wird

$$v = \frac{3,4}{\sqrt{2}} = 2,4 \text{ m/s.}$$

Der *freie* Querschnitt der Abströmöffnungen muss also pro Generator, wenn angenommen wird, dass die Luft aus dem Raum mit 45° C abströmt, rund

$$\frac{65000}{3600 \cdot 2,4} = 7,5 \text{ m}^2 \text{ betragen.}$$

Ferner ist darauf zu achten, dass die Ausströmöffnungen derart angeordnet werden, dass bei Winddruck keine Stauung eintritt. Sie sind also z. B. beiderseits vom Gebäude vorzusehen, so dass die dem Wind zugekehrten Oeffnungen geschlossen werden können, während er auf der dem Wind abgekehrten Seite des Gebäudes saugend wirkt, resp. dass der Wind bei beidseitig offenen Jalousien den obern Teil des Maschinenraumes ungehindert durchströmen kann. Oder es sind Abluftschächte mit entsprechend ausgebildeten Hüten (Deflektoren) vorzusehen. Bestehen für den Winter, z. B. zur Erwärmung von Nebenräumen, Ventilatoren, so können diese im Hochsommer auch zum Absaugen der heissen Raumluft gebraucht werden, wobei durch Umstellklappen dafür zu sorgen ist, dass das Ausblasen direkt ins Freie erfolgen kann. In dem Falle können die Abströmöffnungen für die übrigen, weniger heissen Zeiten berechnet und dementsprechend kleiner gehalten werden.

Der Kraftbedarf des Ventilators ergibt sich nach der Formel:

$$N = \frac{L n}{3600 \cdot 75 \cdot \eta} \text{ PS.}$$

L = stündlich zu förderndes Luftvolumen in m^3/h

n = zu überwindende Widerstandshöhe (manometrische Druckhöhe) in mm WS

η = Wirkungsgrad des Ventilators.

Soll die ganze Luftmenge von 65 000 m^3/h pro Generator durch Ventilatorbetrieb entfernt werden, und ist n beispielsweise gleich 5 mm WS, der Ventilatorwirkungsgrad gleich 40 %, so sind pro Generator erforderlich

$$N = \frac{65\,000 \cdot 5}{3600 \cdot 75 \cdot 0,4} = 3 \text{ PS.}$$

2. Geschlossene Generatorkonstruktion.

Diese Anlagen sind in gleicher Weise zu berechnen wie gewöhnliche Lüftungsanlagen, d. h. es darf die durch Reibung und Einzelwiderstände erzeugte Widerstandshöhe nicht grösser sein als die, von den als Ventilatoren ausgebildeten Generatoren, erzeugte Druckhöhe.

Dabei wird der Reibungswiderstand R pro m Kanallänge bei runden Blechkanälen $R = 6,61 \frac{v^{1,924}}{d^{1,281}}$ mm WS. Bei rechteckigen Blechkanälen ist statt d zu

setzen $d_g = \frac{2 a b}{a + b}$ und bei gemauerten Kanälen sind die so berechneten Werte zu verdoppeln.

v ist die mittlere Geschwindigkeit in dem betr. Kanalstück in m/s

d ist der lichte Durchmesser des runden Kanals in mm

a und b sind die Seitenlängen des rechteckigen Kanals in mm.

Die Einzelwiderstände sind zu berechnen nach der Formel:

$$\zeta \frac{v^2}{2 g} \gamma \text{ mm WS.}$$

Hierin ist:

v die Luftgeschwindigkeit an der Stelle des Widerstandes in m/s

γ das spez. Gewicht der Luft kg/m^3

g die Beschleunigung der Schwere = 9,81

ζ die Widerstandszahl. Diese wird z. B.

Für	gemauerten Kanälen	Bei Blechkanälen
Bogen von 90°	1,0	0,3
Scharfe Kniee von 90°	1,5 – 2,0	1,5 – 2,0
Scharfe Kniee von 135°	0,5	0,5
Gebogene Kniee von 135°		0,2
Gitter	Je nach dem Verhältnis vom freien zum totalen Gitterquerschnitt = 0 bis 2	
Plötzliche Querschnittserweiterungen vom Querschnitt f_1 auf f_2 , bezogen auf die Geschwindigkeit v_1 . . .	$\left(1 - \frac{f_1}{f_2}\right)^2$	

3. Bei Transformatorenzellen mit Lüftung ohne Ventilator.

Die Transformatorenzelle stehe einerseits durch einen am Boden ausmündenden horizontalen Zuluftkanal, andererseits durch einen vertikalen, über Dach ausmündenden Abluftkanal mit dem Freien in Verbindung. Der Zuluftkanal sei nach aussen mit einem weitmaschigen Drahtgeflecht versehen, der Abluftkanal ebenfalls und zudem mit einer Abdeckung, welche das Eindringen von Regen, Schnee etc. mit Sicherheit ausschliesst.

Auf Grund der vorläufig gewählten, den örtlichen Verhältnissen angepassten Abmessungen berechnet man zunächst die Widerstandshöhen in der unter 2. angegebenen Weise und bestimmt daraus die erforderliche Höhe h des Abzugschachtes derart, dass die Auftriebshöhe gleich der Summe der Widerstandshöhen der einzelnen Teilstrecken und Einzelwiderstände ist.

Für den vorstehend angenommenen 4000 kW Transformator ergeben sich z. B. folgende Verhältnisse:

	Abmessungen in m	Freier Querschnitt in m ²	Max. Luft- geschwindigkeit im m/s	Widerstandshöhe in mm WS
Weitmaschiges Drahtgeflecht	Höhe 1,5 Breite 3,0 davon 80%	3,6	1,31	0,05
Zuluftkanal (gemauert)	Höhe 1,5 Breite 3,0	4,5	1,05	0,005
Plötzliche Querschnittserweiterung bei der Ausmündung des Zuluftkanales in der Transformatorenzelle				0,03
Zelle	Länge 4,5 Breite 3,4 davon ab, soweit der Trans- formator reicht 4,2 m ²	um Transfor- mator: 11 im übrigen: 15,2	0,43 0,31	— —
Abluftschacht (gemauert)	Länge 3,0 Breite 1,5	4,5	1,05	0,002
Weitmaschiges Drahtgeflecht	Höhe 0,7 Umfang 9,0 davon 80%	5,0	0,94	0,025
Austritt	äusseres Rechteck 4,2,5 m inneres Rechteck 3,1,5 m	5,5	0,86	0,042
Total				0,154

Die zur Ueberwindung dieser Widerstandshöhe erforderliche Auftriebshöhe h von Mitte Transformator bis Oberkant Abluftschacht berechnet sich nach der Formel:

$$h = \frac{0,16}{\gamma' - \gamma''} \text{ m .}$$

Nimmt man den Barometerstand zu 720 mm Hg an, so wird das spez. Gewicht der Luft bei 30° C $\gamma' = \frac{1,293 \cdot 720}{1,11 \cdot 760} = 1,100$,

$$\text{bei } 40^\circ \text{ C } \gamma'' = \frac{1,293 \cdot 720}{1,147 \cdot 760} = 1,065 .$$

Somit:
$$h = \frac{0,16}{1,100 - 1,065} = \text{rund } 5 \text{ m .}$$

Obige Zusammenstellung zeigt, dass, infolge der reichlich bemessenen freien Querschnitte, die Reibungswiderstände an den Kanalwandungen sehr klein ausfallen, d. h. dass sich der Widerstand von rund 0,16 mm WS zur Hauptsache aus den Einzelwiderständen (Drahtgeflechten, der plötzlichen Querschnittserweiterung und dem Widerstand beim Luftaustritt ins Freie) zusammensetzt. Es ist daher wichtig, dass diese einmaligen Widerstände durch möglichst weitmaschige Drahtgeflechte, allmähliche Querschnittsänderungen und einen möglichst grossen freien Querschnitt an der Ausmündungsstelle im Hut des Abluftkanales, klein gehalten werden.

Auch hier kann natürlich u. U. Wind hemmend auf den Antrieb und damit störend auf den Kühleffekt einwirken. Dazu ist allerdings zu bemerken, dass wenn Wind geht nie die höchsten Aussentemperaturen im Freien herrschen und es möglich ist, die Hüte der Luftabzugschächte deflektorartig auszubilden, so dass der Wind nicht hemmend, sondern saugend wirkt. Die Form solcher Hüte muss so sein, dass das Eindringen von Regen und Schnee, das zur Vermeidung von Kurzschlüssen unbedingt ausgeschlossen werden muss, verhindert wird.

Elektrizitätswerksbetrieb. — Exploitation de centrales d'électricité.

Erfahrungen mit dem Grundgebührentarif der Berliner städtischen Elektrizitätswerke.

(Vom wirtschaftlichen Sekretariat des V. S. E.)

Wir bringen im folgenden einen Auszug aus einem, in der E. T. Z. 1927, Seite 972 u. ff. erschienenen, von Dr. ing. W. Majereczik verfassten Artikel. Da der Tarif mit Grund- und Konsumtaxe für Haushaltsabonnenten auch in der Schweiz Anwendung findet, dürfte es unsere Leser interessieren, die im Ausland herrschenden Meinungen über diesen Tarif kennen zu lernen. Wir haben den Angaben des genannten Verfassers zum Vergleiche einige Zahlen, die sich aufschweizerische Elektrizitätswerke beziehen, beigelegt.

Weitere Angaben über die Berliner städt. Elektrizitätswerke finden unsere Leser in der Zeitschrift „Elektrotechnik und Maschinenbau“, Wien, 1927, Seite 819 u. ff.

621.371

Nous donnons ici un compte-rendu succinct d'un article que M. W. Majereczik a publié dans l'E. T. Z. 1927, page 972 et suiv. Le tarif binôme, avec taxe de base par kW abonné et par an plus taxe de consommation, étant aussi appliqué en Suisse aux ménages, nous croyons utile de communiquer à nos lecteurs des opinions de l'étranger à ce sujet. Pour faciliter la comparaison, nous avons ajouté aux indications de l'auteur quelques chiffres se rapportant à nos centrales suisses.

En ce qui concerne la centrale municipale de Berlin, nos lecteurs trouveront des renseignements plus complets dans le périodique „Elektrotechnik und Maschinenbau“, Vienne 1927, p. 819 et suiv.

Am 1. April 1924 führten die Berliner städt. Elektrizitätswerke einen neuen Tarif ein, dem sie die starke Zunahme der Anschlüsse in den letzten drei Jahren zuschreiben¹⁾. Dieser Tarif besteht aus einer Grundtaxe von RM 42.— pro kW Zählermessbereich und Jahr, sowie aus einer Konsumtaxe von 16 Pf/kWh. Der kleinste Zählermessbereich ist 220 Watt, die Grundtaxe beträgt in diesem Falle RM 0,80 pro Monat.

Die Werke bemerken, dass die Basierung der Grundtaxe auf den Zählermessbereich vielleicht nicht die beste Lösung sei, und dass es erstrebenswert wäre, die Grundtaxe nach Zahl oder Fläche der bewohnten Räume abzustufen. Hievon wurde aber mit Rücksicht auf die bestehende Wohnungsnot und die damit verbundene Zwangswirtschaft abgesehen. Eine weitere Unzukömmlichkeit des jetzigen Systems zeigt sich in häufigen Ueberlastungen der Zähler und dadurch bedingtem hohen Reparaturstand.

Im Folgenden geben wir nun in kurzen Zügen einige Daten aus der Entwicklung des Energieabsatzes bei den Berliner städt. Elektrizitätswerken.

Die Zahl der Niederspannungszähler jeweils am Jahresende war :

1923: 259 000	1925: 400 000
1924: 303 000	1926: 474 000

¹⁾ In Wirklichkeit dürfte die Besserung der wirtschaftlichen Lage in Deutschland der Hauptgrund der starken Anschlussbewegung sein.