

Zeitschrift: Bulletin de l'Association suisse des électriciens
Herausgeber: Association suisse des électriciens
Band: 19 (1928)
Heft: 12

Artikel: Ein Instrument zur Messung von Induktivitäten und Kapazitäten
Autor: Täuber-Gretler, A.
DOI: <https://doi.org/10.5169/seals-1057034>

Nutzungsbedingungen

Die ETH-Bibliothek ist die Anbieterin der digitalisierten Zeitschriften. Sie besitzt keine Urheberrechte an den Zeitschriften und ist nicht verantwortlich für deren Inhalte. Die Rechte liegen in der Regel bei den Herausgebern beziehungsweise den externen Rechteinhabern. [Siehe Rechtliche Hinweise.](#)

Conditions d'utilisation

L'ETH Library est le fournisseur des revues numérisées. Elle ne détient aucun droit d'auteur sur les revues et n'est pas responsable de leur contenu. En règle générale, les droits sont détenus par les éditeurs ou les détenteurs de droits externes. [Voir Informations légales.](#)

Terms of use

The ETH Library is the provider of the digitised journals. It does not own any copyrights to the journals and is not responsible for their content. The rights usually lie with the publishers or the external rights holders. [See Legal notice.](#)

Download PDF: 25.12.2024

ETH-Bibliothek Zürich, E-Periodica, <https://www.e-periodica.ch>

Subtraktion resp. Addition von $\frac{a}{2c}$ erhalten wir eine neue Abszisse und für diese in derselben Kurve die entsprechende Ordinate als $\operatorname{tg} \beta_{11}$ resp. $\operatorname{tg} \beta_{10}$. Wir bringen somit auf der η Axe eine β Teilung an und können dann die Neigungswinkel direkt ablesen (siehe Fig. 6).

Ein Instrument zur Messung von Induktivitäten und Kapazitäten.

Von Dr. Ing. A. Täuber-Gretler, Zürich.

621.374.9

Der Autor beschreibt ein Induktionsdynamometer mittels welchem in besonderer Schaltung auf ca. $\pm 1\%$ genau Induktivitäten und Kapazitäten gemessen werden können und das vor den bekannten Messmethoden den Vorteil der rascheren und einfacheren Durchführbarkeit der Messungen aufweist. Er entwickelt ausserdem die Gleichungen für die Wirkungsweise des Instrumentes.

L'auteur décrit un dynamomètre à induction, au moyen duquel on peut mesurer, en schéma spécial, inductivités et capacités à environ $\pm 1\%$ près. Cet instrument a sur les méthodes connues l'avantage de permettre une exécution plus rapide et plus simple des mesures. L'auteur développe en outre les équations qui régissent le fonctionnement de l'appareil.

Häufig besteht das Bedürfnis, Messungen von Induktivitäten und Kapazitäten mittlerer Grössenordnung — etwa von 0,01 Henry bzw. von 0,01 Microfarad an aufwärts — auszuführen, bei denen man sich mit einer Genauigkeit von ca. 1% begnügen kann, andererseits aber fordert, dass die Messungen mit möglichst geringem Zeitaufwand und ohne Zuhilfenahme kostspieliger Apparaturen, wie sie nur einem wohlausgerüsteten Laboratorium zur Verfügung stehen, vorgenommen werden können.

Es existieren mannigfache Apparatentypen, welche diesem Bedürfnis entgegenkommen. Die meisten beruhen auf dem Prinzip der Wheatstoneschen Brücke und enthalten, in gemeinsamem Kasten eingebaut, einen Messdraht mit Teilung, Vergleichsnormale, Batterie, Wechselstrominduktorium und Telephon. Zur ausschliesslichen Messung von Kapazitäten dienen auch Instrumente, an denen der gesuchte Wert direkt abgelesen werden kann.

Das nachstehend beschriebene Instrument (Fig. 1) besitzt den Vorteil, innerhalb weiter Grenzen sowohl Induktivitäten als auch Kapazitäten messen zu können. Der erforderliche Messtrom kann jedem Wechselstromnetz entnommen werden. Es ist ein Induktionsdynamometer von der Art, wie sie an anderer Stelle ausführlich erläutert wurde.¹⁾ Wirkungsweise und Schaltung für den vorliegenden Zweck seien vorerst kurz behandelt.

Wird durch die Feldspule eines elektrodynamischen Instruments mit eisengeschlossenem Kraftlinienweg ein Wechselstrom geschickt und ist die Drehspule über einen Widerstand geschlossen, welcher induktiv oder kapazitiv wirken möge, so zeigt die Drehspule unter dem Einfluss der in ihr durch den Kraftfluss der Feldspule induzierten EMK bei überwiegender Induktivität das Bestreben, sich in eine solche Lage zu drehen, dass der sie durchsetzende resultierende Kraftfluss Null ist. Die elektrodynamische Kraftwirkung verschwindet, wenn sich Induktivität und Kapazität im Drehspulkreis in ihrer Wirkung gerade aufheben. Bei überwiegender



Fig. 1.

¹⁾ Siehe den Aufsatz des Verfassers: Das „Induktionsdynamometer“, Bulletin S. E. V., XII, 1926, Seite 545.

Kapazität strebt die Drehspule im Gegensatz zum ersten Fall derjenigen Lage zu, in welcher sie vom grösstmöglichen Kraftfluss der Feldspule durchsetzt wird.

Unter Hinweis auf Fig. 2 mögen bedeuten:

- T_f das von den Spiralfedern beim Ablenkwinkel 1 (in Bogenmass gemessen) ausgeübte Drehmoment;
- δ_f den Winkel, um welchen die Drehspule aus ihrer Ruhelage abgelenkt wird;
- M_1, M_α die Koeffizienten der gegenseitigen Induktion zwischen Feldspule und Drehspule für diejenigen Lagen, in welchen die Richtungen der Resultierenden von Feld- und Drehspulenkraftfluss den Winkel 1 , bzw. den Winkel α einschliessen;
- α_0 den Winkel zwischen den Resultierenden von Feld- und Drehspulenkraftfluss für $\delta_f = 0$;
- I_F den Strom in der Feldspule;
- E_D die durch den Feldspulenkraftfluss in der Drehspule induzierte EMK;
- I_D den durch die EMK E_D im Drehspulkreis verursachten Strom;
- L_D den Selbstinduktionskoeffizienten der Drehspule (für jede mögliche Lage der Drehspule als konstant vorausgesetzt);
- r_D den ohmschen Widerstand der Drehspule;
- Z die Gesamtimpedanz des Drehspulkreises;
- φ_D den Phasenverschiebungswinkel von I_D gegen E_D ;
- $\omega = 2\pi f$ die Kreisfrequenz des Stromes I_F .

Für den Drehspulkreis gilt dann in symbolischer Schreibweise ($j = \sqrt{-1}$):

$$E_D = -j \omega M_\alpha I_F \text{ und} \quad (1)$$

$$I_D = \frac{E_D}{Z} = -j \frac{\omega M_\alpha}{Z} I_F. \quad (2)$$

Auf die Drehspule wirkt daher das elektrodynamische Drehmoment

$$T_\alpha = \frac{\partial M_\alpha}{\partial \alpha} (I_F I_D). \quad (3)$$

Der Klammerausdruck ist das skalare Produkt der Vektoren I_F und I_D . Für homogenen Luftspalt innerhalb des Ausschlagsbereiches der Drehspule darf der Koeffizient M_α der gegenseitigen Induktion zwischen Feldspule und Drehspule proportional dem Winkel α gesetzt werden; somit ist

$$M_\alpha = a M_1 \text{ und} \quad \frac{\partial M_\alpha}{\partial \alpha} = M_1$$

daher
$$T_\alpha = M_1 (I_F I_D) \quad (4)$$

und unter Benützung von Gleichung (2)

$$T_\alpha = -j \frac{\omega a M_1^2 I_F^2}{Z}. \quad (5)$$

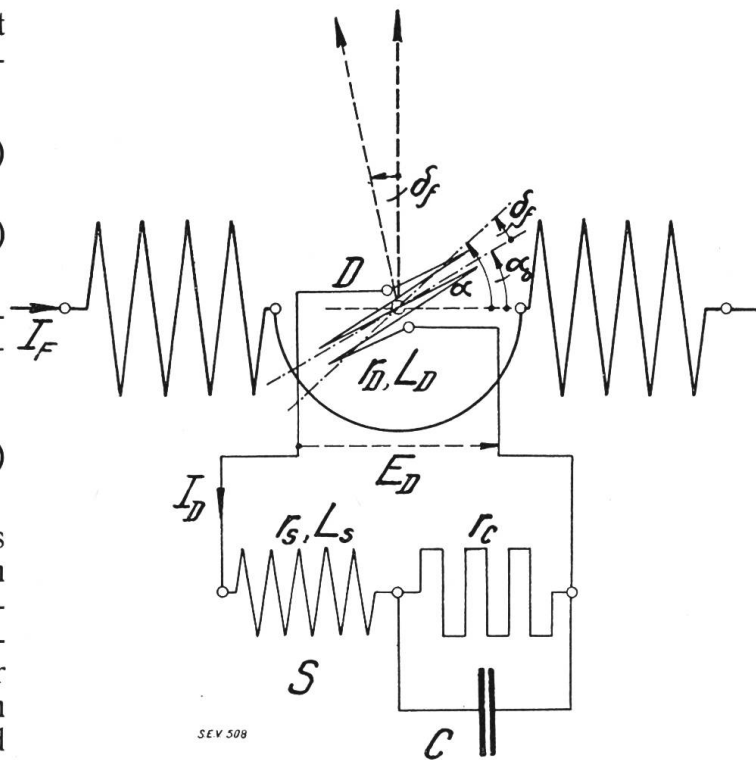


Fig. 2.

In Reihe mit der Drehspule D (r_D, L_D) liege nach Schema Fig. 2 eine Induktionsspule S (r_s, L_s), ein induktionsfreier Widerstand r_c und zu diesem parallel ein Kondensator (C). Die Gesamtimpedanz Z wird daher

$$Z = r_D + r_s + r_c + j\omega(L_D + L_s) + \frac{r_c \left(-j \frac{1}{\omega C}\right)}{r_c - j \frac{1}{\omega C}}$$

$$= r_D + r_s + \frac{r_c}{1 + (\omega C r_c)^2} + j\omega \left\{ L_D + L_s - \frac{r_c^2 C}{1 + (\omega C r_c)^2} \right\}. \quad (6)$$

Diesen Ausdruck für Z in Gleichung (5) eingesetzt und Zähler und Nenner mit dem konjugiert-komplexen Wert des Nenners multipliziert, ergibt:

$$T_a = - \frac{\omega a M_1^2 I_F^2}{|Z|^2} \left[\omega(L_D + L_s) - \frac{\omega r_c^2 C}{1 + (\omega C r_c)^2} + j \left\{ r_D + r_s + \frac{r_c}{1 + (\omega C r_c)^2} \right\} \right]. \quad (7)$$

Der imaginäre Teil von T_a ist aber elektrodynamisch wirkungslos, der reelle Teil wird durch das Gegendrehmoment der Spiralfedern aufgehoben, sodass für die Gleichgewichtslage gilt

$$\delta_i T_i = T_a = -(a_0 + \delta_i) \frac{\omega M_1^2 I_F^2}{|Z|} \left\{ \frac{\omega \left[L_D + L_s - \frac{r_c^2 C}{1 + (\omega C r_c)^2} \right]}{|Z|} \right\}$$

$$= -(a_0 + \delta_i) \frac{\omega M_1^2 I_F^2}{|Z|} \sin \varphi_D. \quad (8)$$

Hierin ist nach Definition $a_0 + \delta_i = a$.

Soll das bewegliche System keine Ablenkung erfahren, so muss $\sin \varphi_D = 0$ sein oder

$$L_D + L_s = \frac{r_c^2 C}{1 + (\omega C r_c)^2}. \quad (9)$$

Nach erfolgter Nulleinstellung durch Verändern des Widerstandes r_c , wofür man sich eines induktionsfrei gewickelten Stöpsel- oder Kurbelwiderstandes bedient, kann eine der Grössen L_D, L_s oder C nach Gleichung (9) berechnet werden, sofern je die beiden andern bekannt sind. Soll eine Kapazität gemessen werden, so genügt es, dieselbe gegen L_D zu kompensieren, die Selbstinduktion L_s verschwindet dann aus Gleichung (9) und die Auflösung nach C führt zu der Formel

$$C = \frac{1}{\omega^2} \left\{ \frac{1}{2L_D} - \sqrt{\frac{1}{4L_D^2} - \frac{\omega^2}{r_c^2}} \right\}. \quad (10)$$

Für nicht extrem grosse Kapazitäten kann man nach Entwicklung des Wurzelausdruckes in eine Reihe mit den beiden ersten Reihengliedern auskommen, worauf Gleichung (10) auf die Form gebracht werden kann

$$C = \frac{L_D}{r_c^2} \left\{ 1 + \omega^2 L_D \left(\frac{L_D}{r_c^2} \right) \right\}. \quad (11)$$

Ist $(\omega C r_c)^2 \ll 1$, so vereinfacht sich die Formel weiter zu

$$C \cong \frac{L_D}{r_c^2}. \quad (12)$$

Zur Messung einer Selbstinduktivität ist analog zu verfahren. Erforderlich hiezu ist eine Hilfskapazität C_H , welche vorerst auf die beschriebene Art zu messen ist

und die hinreichend gross sein muss, um die Selbstinduktivitäten L_D und L_s zu kompensieren. Nach Gleichung (9) wird dann

$$L_s = \frac{r_c^2 C_H}{1 + (\omega C_H r_c)^2} - L_D. \quad (13)$$

Ist wiederum $(\omega C_H r_c)^2 \ll 1$, so wird mit genügender Annäherung

$$L_s = r_c^2 C_H - L_D. \quad (14)$$

Diskussion der Messmethode. Bei der Ableitung wurde vorausgesetzt, dass die Selbstinduktivität L_D für jeden möglichen Ausschlagswinkel konstant sei. Dies trifft jedoch bei eisengeschlossenen Elektrodynamometern der üblichen Konstruktionsarten nicht zu. Entweder liegt die Feldwicklung in zwei Nuten des äusseren Eisenringes, oder sie umschliesst einen, nach Art der Gleichstrom-Drehspulinstrumente hufeisenförmigen Kern, wobei die ausgeprägten Polschuhe den Drehspulkern nicht vollständig umgeben dürfen. Beide Konstruktionstypen bedingen eine von der Lage der Drehspule abhängige Selbstinduktion. Diese ist ein Maximum für diejenige Lage der Drehspule, bei welcher der Winkel $\alpha = 0$. Dieser Umstand bedingt jedoch ein zusätzliches Drehmoment T_z , welches aus der Aenderung der elektromagnetischen Energie der Drehspule abzuleiten ist. Es wird

$$T_z = \frac{\partial L_D}{\partial \alpha} \frac{I_D^2}{2}. \quad (15)$$

Unter seinem Einfluss hat die Drehspule das Bestreben, in diejenige Lage zu drehen, für welche L_D ein Maximum wird. Dadurch macht sich aber eine Abhängigkeit der Nulleinstellung von der Stromstärke I_D bemerkbar, welche letztere ihrerseits abhängig ist von der jeweiligen Grösse der Widerstände r_c und r_s .

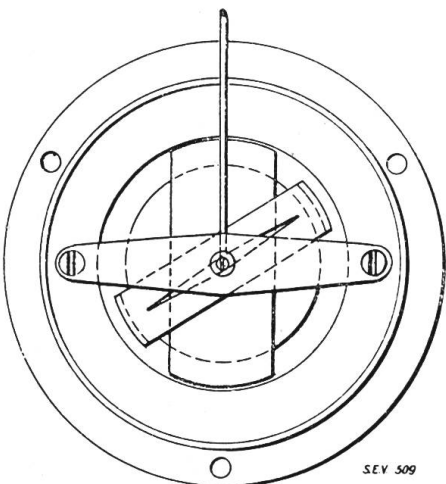
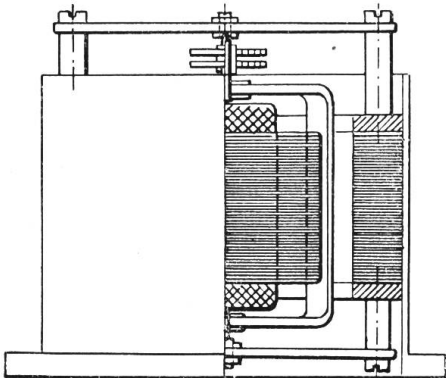


Fig. 3.

Um diese Unzulänglichkeit zu vermeiden, muss das Instrument mit homogenem, ringsum geschlossenem Luftspalt ausgeführt werden. Die Feldspule ist dann direkt auf den innern Kern zu wickeln, was nur unter erheblicher Verminderung der Windungszahl möglich ist. Die Drehspule wird dadurch entsprechend länger, da sie an den Stirnseiten über die Feldspule frei hinweggehen muss; Gewicht und Trägheitsmoment fallen daher grösser aus als bei den üblichen Spulenanordnungen.

Trotz alledem ist es möglich, ein zweckdienliches Instrument herzustellen, das selbst bei Spitzenlagerung eine hinreichende Empfindlichkeit besitzt. Fig. 3 zeigt in Grund- und Aufriss ein derartiges Instrument. Wie Gleichung (7) erkennen lässt, ist der Winkel α_0 so gross als möglich zu wählen. Von ihm hängt die Ausschlagsempfindlichkeit nach der einen Seite hin ab. Im übrigen ist dieselbe proportional dem Quadrat von ω und I . Andererseits wird das Messresultat umsoweniger von Periodenschwankungen beeinflusst, je kleiner der Wert $(\omega C r_c)^2$ gegenüber 1 ist und damit ist auch die Wirkung allfällig vorhandener höher harmonischer entsprechend geringfügig.

Die erreichbare Messgenauigkeit innerhalb der praktisch möglichen Messbereiche lässt sich am besten an Hand der Daten eines ausgeführten Instruments angeben²⁾.

²⁾ Fabrikat Trüb Täuber & Co., Zürich.

In Fig. 4 ist dessen innere Schaltung dargestellt. Zur Fernhaltung der Speisenspannung ist ein kleiner, im Instrument eingebauter Isoliertransformator vorhanden, dessen Primärwicklung für Spannungen von 100–250 Volt ausgeführt werden kann. Um keine Ladeströme auf die Sekundärwicklung übertreten zu lassen, liegt zwischen beiden Wicklungen ein Stanniolbelag, der geerdet werden kann.

Das Instrument besitzt die nachstehenden, für dessen Empfindlichkeit massgebenden Konstanten:

- $T_f = 0,05$ (entsprechend $0,078 \text{ cmg}/90^\circ$)
- $\alpha_0 = 0,35$ (20°)
- $M_1 = 0,0185^H$
- $L_D = 0,1006^H$
- $r_D = 570^\Omega$

Skala $25 \div 0 \div 25$ Teilstriche

1 Teilstrich = $0,0087$ ($30'$).

Das Instrument besitzt Luftdämpfung und zur Schonung der Axenspitzen und Lagersteine eine Arretiervorrichtung für den Transport.

Für $\omega = 314$ und $I_F = 2,9^A$ steht der Zeiger auf Null bei Verwendung eines Kondensators von der Kapazität $C = 0,1 \mu F$, wenn $r_c = 1003^\Omega$.

Die Anwendung von Gleichung (11) lässt erkennen, dass das Korrektionsglied in der Klammer $0,001$ wird, gegen 1 also vernachlässigt werden kann, so dass man bei der Messung von Kapazitäten von der Grössenordnung von $0,1 \mu F$ mit der Näherungsformel Gleichung (12) auskommt.

Von besonderem Interesse ist die Messempfindlichkeit. Man erhält ein Mass hierfür, wenn man in Gleichung (8) für das Drehmoment an Stelle des Sollwertes für r_c einen um $\pm 1/2\%$ verschiedenen Wert einsetzt, welcher einem Einstellfehler von $\mp 1\%$ gleichkommt. Der dadurch bedingte Zeigerausschlag von $\mp \delta_{1\%}$ lässt die relative Messempfindlichkeit beurteilen. Es wird im vorliegenden Fall mit genügender Annäherung:

$$\delta_{1\%} T_f = -(\alpha_0 + \delta_{1\%}) (\omega M_1 I_F)^2 \frac{L_D - (1,005 r_c)^2 C}{(r_D + r_c)^2},$$

woraus nach Einsetzen der Zahlenwerte in *cgs*-Einheiten sich ergibt:

$$\delta_{1\%} = 0,008 \text{ entspr. } 0,9 \text{ Teilstrich.}$$

Da $0,1$ Teilstrich Nullpunktabweichung des Zeigers noch gut erkannt werden kann, so ist die Messung einer Kapazität von $0,1 \mu F$ mit einer relativen Genauigkeit von $\pm 0,2\%$ möglich.

In Fig. 5 sind für Kapazitäten von $0,005$ bis $10 \mu F$ die Ausschläge für je 1% Verstimmung der Abgleichung in Kurvenform dargestellt. Während bei $C = 0,01 \mu F$ auf $\pm 2\%$ genau gemessen werden kann, wächst die Messempfindlichkeit mit zunehmender Kapazität erheblich und erreicht bei $10 \mu F$ ca. $3,5$ Teilstriche.

Sollen vornehmlich kleine Kapazitäten, etwa unterhalb $0,01 \mu F$ gemessen werden, so kann dies unter Verwendung eines Wechselstromes höherer Periodenzahl (bei 500 Perioden pro Sekunde ist die Empfindlichkeit 100 mal grösser als bei 50 Perioden) geschehen, oder mit einem Instrument, dessen bewegliches System an einem Torsionsband aufgehängt ist, wodurch es möglich wird, das Drehmoment etwa auf den zehnten Teil des angegebenen Wertes zu vermindern.

Die Messung einer Selbstinduktion wird, geeignete Wahl der Hilfskapazität vorausgesetzt, umso genauer, je grösser sie gegenüber L_D ist. Ein besonderer Vorzug der Messmethode liegt darin, dass der ohmsche Widerstand der zu messenden Spule nicht bekannt zu sein braucht.

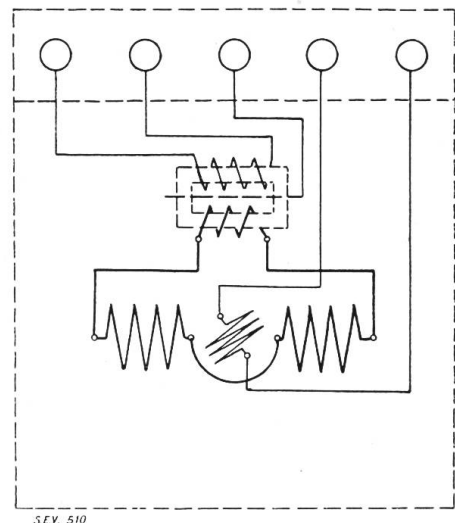


Fig. 4.

Mit 50-periodigem Wechselstrom und einer Hilfskapazität von $1-2 \mu F$ können Selbstinduktivitäten von $0,005^H$ mit einer relativen Genauigkeit von $\pm 1\%$ gemessen werden, wobei vorausgesetzt ist, dass der ohmsche Widerstand der Spulen weniger als 200 Ohm betrage.

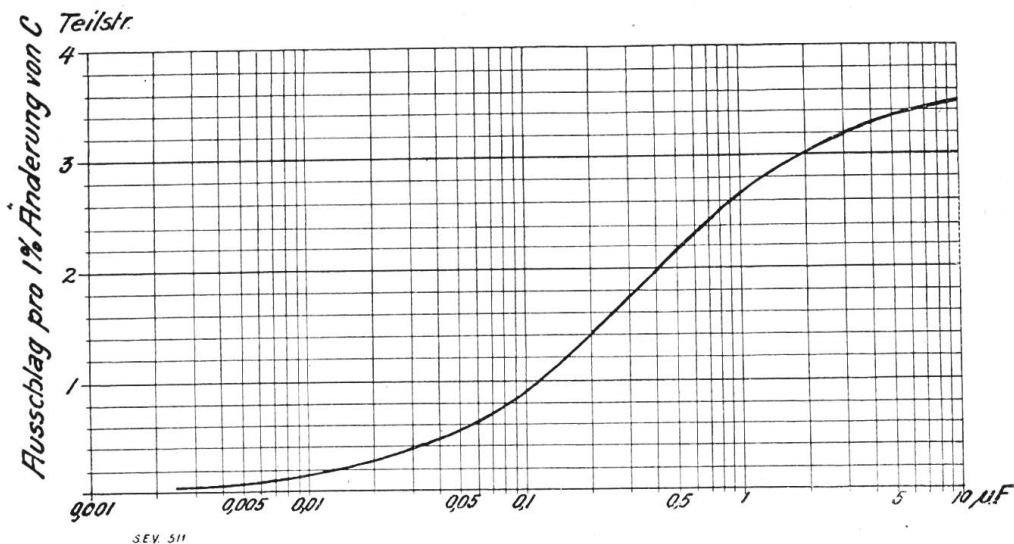


Fig. 5.

Gegenseitige Induktivitäten lassen sich messen, indem die beiden Spulen oder Wicklungen einmal in gleichlaufendem, das andere Mal in gegenläufigem Wicklungssinn miteinander in Reihe geschaltet werden. Im ersteren Fall wird die Gesamtinduktivität

$$L' = L_1 + L_2 + 2 M_{12}$$

wobei L_1 und L_2 die Einzelinduktivitäten jeder Spule oder Wicklung und M_{12} deren gegenseitige Induktivität bedeuten.

Im zweiten Fall wird

$$L'' = L_1 + L_2 - 2 M_{12},$$

somit

$$M_{12} = \frac{L' - L''}{4}.$$

Die Abhängigkeit der Messresultate von Aenderungen der Speisespannung ist geringfügig. Sie ist bedingt durch die Aenderung der Selbstinduktivität L_D . Es hat sich gezeigt, dass bei $\pm 10\%$ Spannungsänderung der Wert von L_D um $\mp 1\%$ schwankt. Soll die Empfindlichkeit des Instruments voll ausgenützt werden, so ist es notwendig, die Speisespannung gleichzeitig zu messen, oder sich zu vergewissern, dass dieselbe während der Messung konstant bleibt.

Begnügt man sich mit einer Genauigkeit von $1-2\%$, so fällt eine solche Vorsichtsmassregel um so eher dahin, als die Spannung des Lichtnetzes, welche man zur Speisung in der Regel benutzen wird, um weniger als 10% schwanken wird.

Schliesslich kann man sich — ebenfalls bei mässigen Genauigkeitsansprüchen — jede Rechnung ersparen und das Resultat direkt ablesen, wenn man für r_c einen Widerstand mit Gleitkontakt benützt, wobei der letztere einen Zeiger besitzt, welcher sich über der in Mikrofarad und Henry geteilten Skala bewegt.