

**Zeitschrift:** Bulletin de l'Association suisse des électriciens  
**Herausgeber:** Association suisse des électriciens  
**Band:** 21 (1930)  
**Heft:** 2

**Artikel:** Motoren für Räume, welche mit Wasserstoff-Luft-Gemisch erfüllt sind  
**Autor:** Suter, P.  
**DOI:** <https://doi.org/10.5169/seals-1058246>

### **Nutzungsbedingungen**

Die ETH-Bibliothek ist die Anbieterin der digitalisierten Zeitschriften. Sie besitzt keine Urheberrechte an den Zeitschriften und ist nicht verantwortlich für deren Inhalte. Die Rechte liegen in der Regel bei den Herausgebern beziehungsweise den externen Rechteinhabern. [Siehe Rechtliche Hinweise.](#)

### **Conditions d'utilisation**

L'ETH Library est le fournisseur des revues numérisées. Elle ne détient aucun droit d'auteur sur les revues et n'est pas responsable de leur contenu. En règle générale, les droits sont détenus par les éditeurs ou les détenteurs de droits externes. [Voir Informations légales.](#)

### **Terms of use**

The ETH Library is the provider of the digitised journals. It does not own any copyrights to the journals and is not responsible for their content. The rights usually lie with the publishers or the external rights holders. [See Legal notice.](#)

**Download PDF:** 24.12.2024

**ETH-Bibliothek Zürich, E-Periodica, <https://www.e-periodica.ch>**

# SCHWEIZ. ELEKTROTECHNISCHER VEREIN BULLETIN

## ASSOCIATION SUISSE DES ÉLECTRICIENS

Generalsekretariat des  
Schweiz. Elektrotechnischen Vereins und des  
Verbandes Schweizerischer Elektrizitätswerke

REDAKTION  
Zürich 8, Seefeldstr. 301

Secrétariat général de  
l'Association Suisse des Electriciens et de  
l'Union de Centrales Suisses d'électricité

Verlag und Administration

Fachschriften-Verlag & Buchdruckerei A.-G.  
Zürich 4, Stauffacherquai 36/38

Editeur et Administration

Nachdruck von Text oder Figuren ist nur mit Zustimmung der  
Redaktion und nur mit Quellenangabe gestattet

Reproduction interdite sans l'assentiment de la rédaction et  
sans indication des sources

XXI. Jahrgang  
XXI<sup>e</sup> Année

Bulletin No. 2

Januar II 1930  
Janvier II 1930

### Motoren für Räume, welche mit Wasserstoff- Luft-Gemischen erfüllt sind.

Von *Phil. Suter*, Oberingenieur, Baden.

621.313.33-213.4

*Der nachstehende Aufsatz handelt von neuartigen gegen Wasserstoffgemisch-Explosionen auf interessante Weise geschützten Drehstrom-Motoren. Zunächst werden die Eigenarten solcher Explosionen und die besonderen Schwierigkeiten ihrer Bekämpfung erwähnt; dann wird über die Versuche berichtet, welche zu den definitiven Konstruktionen führten.*

*Nachdem eine technisch voll befriedigende, aber etwas teure Lösung auf dem bisher für Schlagwetterschutz üblichen Wege der druckfesten Schleifringkapselung entwickelt war, wurden die Studien und Versuche noch auf anderer Basis fortgesetzt, und es wurde schliesslich in der natürlichen Entlüftung, welche die spezifische Leichtigkeit und Dünnpflichkeit des Wasserstoffs ausnützt, eine einfache und zuverlässige und unter allen Umständen selbsttätig wirkende Konstruktion gefunden.*

*Nach Darlegung dieses Werdeganges, der einen grossen Teil Forschungsarbeit in sich schliesst, folgen Angaben über die praktische Anwendung und verschiedene Ausführungsarten der gegen Wasserstoffgemisch-Explosionen geschützten Motoren.*

*Dans cet article l'auteur parle de moteurs triphasés de construction récente, protégés contre les explosions de mélanges gazeux hydrogénés. Il mentionne d'abord les particularités de ces explosions et les difficultés spéciales qui s'opposent à leur répression, puis il passe aux essais qui ont abouti au type de construction définitif.*

*Après la mise au point de la solution, pleinement satisfaisante au point de vue technique mais un peu chère, consistant à placer les bagnes sous un blindage résistant, les études et essais ont été poursuivies sur une autre base, pour arriver enfin à la ventilation naturelle, basée sur la légèreté et la fluidité de l'hydrogène, système simple, sûr et fonctionnant automatiquement en toute circonstance.*

*A la suite, de cet exposé, qui embrasse une bonne part de recherches scientifiques, l'auteur décrit l'application pratique et divers types de moteurs protégés contre les explosions de mélanges gazeux hydrogénés.*

#### I. Allgemeines.

Die Anwendung der Elektrizität in Bergwerken und anderen Industriegebieten, in denen explosible Gasgemische auftreten können, erfordert besondere konstruktive Massnahmen, um die Explosionsgefahr, wie sie vor allem an betriebsmässig funktionierenden Teilen auftritt, zu verhüten. Derartige Konstruktionen sind seit vielen Jahren unter der Bezeichnung „Schlagwetterschutz“ in Verwendung, und es dürfte das Wesentliche dieser Schutzart aus der Literatur bekannt sein <sup>1)</sup>.

Während Jahrzehnten genügte der Schlagwetterschutz allen vorkommenden Anforderungen. In den letzten Jahren kamen dagegen Industriezweige auf, in denen reiner Wasserstoff in grösseren Mengen frei werden kann, so z. B. die synthetische

<sup>1)</sup> S. u. a. B. B. C-Mitteilungen Aug. 1925: Schlagwettersichere Motoren und deren Prüfung und Juli 1929: Der Induktionsmotor für Aufstellung in explosionsgefährlichen Räumen.

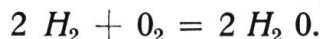
Ammoniakgewinnung, bei welcher Stickstoff und Wasserstoff bei hohen Temperaturen und Drücken durch Katalysatoren chemisch gebunden werden ( $N_2 + 3 H_2 = 2 HN_3$ ), ferner die chemische Verarbeitung von Steinkohle, wie sie z. B. in der modernen Gaserzeugung, Kohlenveredlung und -Verflüssigung vorliegt. Hierbei zeigte sich, dass für Gasgemische, die im wesentlichen aus Luft und Wasserstoff bestehen, die bisherigen Konstruktionen, wie sie im Schlagwetterschutz bestehen, nicht mehr ausreichen, so dass dafür verschärfte Massnahmen nötig wurden.

Andererseits sei im voraus bemerkt, dass die Wahrscheinlichkeit des Auftretens von explosionsfähigen Wasserstoff-Luftgemischen in Betriebsräumen durch geeignete bauliche Anordnung, Raumbelüftung, Ueberwachung etc. auf ein ausserordentlich geringes Mass heruntergebracht werden kann.

## II. Vorversuche.

### A. Wasserstoff-Luftgemisch-Explosionen.

Die Wasserstoffgemisch-Explosionen zeichnen sich durch eine Reihe besonderer Eigenschaften aus, vor allem durch hohen Druck und äusserst intensive und rasche Fortpflanzung. Im Jahre 1928 wurden von der A. G. Brown, Boveri & Cie., in Baden (Schweiz), Spezialversuche an Konstruktionen, die für den Betrieb in Wasserstoff-Luftgemischen bestimmt sind, eingeleitet – Versuche, die dann intensiv weiter verfolgt und innert Jahresfrist mit gutem Erfolg zum Abschluss gebracht wurden. Diese Konstruktionen sollen im folgenden kurz mit „Wasserstoffschutz“ und die mit ihnen ausgerüsteten Motoren als „wasserstoffsicher“ bezeichnet werden. (Für Wasserstoff sei der Kürze wegen das Zeichen  $H$  benützt). Im Wasserstoff-Luftgemisch sind der Sauerstoff der Luft einerseits und der beigemischte Wasserstoff andererseits die reaktionsfähigen Komponenten, die sich unter Bildung von Wasser chemisch vereinigen:



Die übrigen Teile sind inaktiv, d. h. sie wirken lediglich dämpfend auf den Explosionsvorgang ein. Wasserstoff-Luftexplosionen sind daher etwas weniger heftig als reine Knallgasexplosionen (Wasserstoff-Sauerstoff-Gemisch im Volumenverhältnis 2:1), sind aber, wie später gezeigt wird, im Vergleich zu andern Gasexplosionen noch von überragender Brisanz.

Eine erste Versuchs-Serie sollte über Wasserstoff-Luftgemisch-Explosionen einige nähere Anhaltspunkte liefern, da die Literatur darüber auffallend wenig zuverlässige Angaben aufwies.

1. *Entstehung.*  $H$ -Gemisch-Explosionen können auf zwei verschiedene Arten eingeleitet werden:

- a) unmittelbar durch lokale Temperaturerhöhung des Gemisches auf ca.  $770^\circ$ : Funkenbildung, lokale Erhitzung usw.
- b) mittelbar durch Gegenwart von Katalysatoren bei niedrigerer Temperatur. Da hauptsächlich seltene Metalle, wie Platin und Palladium, ausgiebig katalysatorisch wirken, kommt diese Art der Explosionseinleitung für Versuche weniger in Betracht.

2. *Druck und Begrenzung.* Die Zeit-Druck-Kurve hat bei  $H$ -Gemisch-Explosionen prinzipiell denselben Charakter wie bei anderen Gasexplosionen. Fig. 1 zeigt für eine bestimmte Versuchsanordnung den Druckverlauf bei scharfem  $H$ -Luftgemisch (35 %) über der Zeit, Fig. 2 zum Vergleich denjenigen bei scharfem Methan-Luftgemisch (8 %) für dieselbe Anordnung. Zu beachten ist dabei die verschiedene Grössenordnung des Zeitverlaufes; der Explosionsvorgang vollzieht sich beim  $H$ -Luftgemisch rund 10 mal rascher. Der maximal auftretende Explosionsdruck wurde für  $H$ -Luftgemisch zu ca. 12 at gemessen. (Diese Angabe bezieht sich auf nicht unterteilte Explosionskammern; bei Unterteilung kann der Explosionsdruck wesentlich höher, bis auf das Vielfache dieses Wertes ansteigen.) Der ungefähre Druckverlauf

ist in Abhängigkeit des Gasinhaltes für 3 Luftgemische: mit Wasserstoff, mit Methan (= Grubengas =  $CH_4$ ) und mit Leuchtgas in Fig. 3 über dem volumenprozentualen Gemischanteil der betreffenden Gase aufgetragen. Der Vergleich lässt sofort die überragende Ausdehnung der  $H$ -Kurve sowohl hinsichtlich Höchstdruck als auch hinsichtlich der Explosionsgrenzen erkennen. Der maximale Explosionsdruck wird bei etwa 35 Volumenprozenten Wasserstoff erreicht (die restlose Synthese von Sauerstoff und Wasserstoff ergibt sich rechnerisch bei etwa 29%  $H$ ; die Grenze für den Höchstdruck wird durch andere Faktoren etwas verschoben). Für kleinere und grössere  $H$ -Anteile nimmt der Explosionsdruck zuerst langsam, dann rascher ab, um bei ca. 8 bzw. 65% Volumenanteilen Wasserstoff zu verschwinden. Das Gemisch ist also unterhalb und oberhalb dieser Grenzen nicht mehr explosionsfähig.

**3. Fortpflanzungsvermögen.**

Es sei hier vorausgeschickt, dass die konstruktiven Schwierigkeiten weniger in der Beherrschung des Höchstdruckes an sich als vielmehr in der Unterdrückung der Aussenzündung durch die entweichenden Explosionsgase liegen. Dies hängt wesentlich mit der Eigenart des Wasserstoffes, grosse Aktivität und Energie mit kleiner Masse zu verbinden, zusammen, die ja auch als Ursache des hohen Explosionsdruckes der  $H$ -Gemische anzusprechen ist. Die Verbrennungsenergie ist eine sehr hohe. Beispielsweise werden bei einer Knallgasexplosion pro 1 kg Wasserstoff rund 29 000 cal frei (gegenüber rund 12 000 bei Methan und rund 5 bis 8 000 bei Leuchtgas), und es tritt eine Reaktionstemperatur von rund 4000° C auf. Die starke Erhitzung und Kompression sowie die spezifische Leichtigkeit des vorgeschobenen (unverbrannten) Gemisches bewirken einmal, dass die Explosionsgase mit grosser Geschwindigkeit selbst durch schmale Spalte und Ritzen hindurchtreten und sodann, dass sie auch nach Durchlaufen beträchtlicher Spaltlängen noch eine zündfähige Temperatur ( $\geq 770^{\circ} C$ ) beibehalten. Zahlenmässig kann etwa erwähnt werden, dass die Fortpflanzungsgeschwindigkeit der Explosionswelle 2,2 km/s beträgt, dass die Geschwindigkeit der austretenden Gase bei praktisch vorkommenden Spalt-

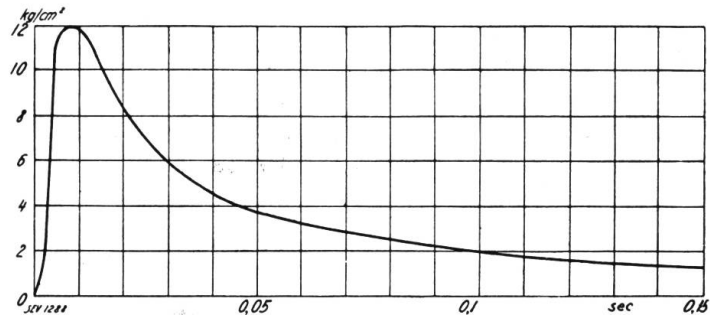


Fig. 1.  
Druckverlauf in Funktion der Zeit bei scharfem (35%)  $H$ -Luftgemisch.

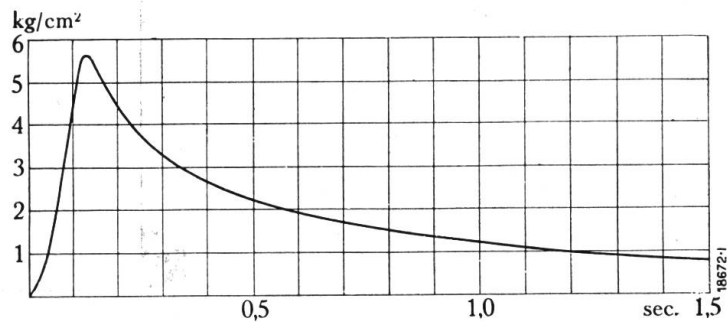


Fig. 2.  
Druckverlauf in Funktion der Zeit bei scharfem (8%) Methan-Luftgemisch.

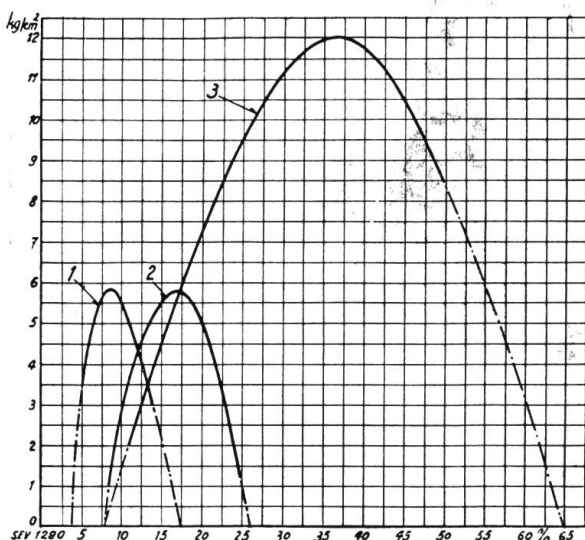


Fig. 3.  
Explosionsdruck verschiedener Gasgemische in Funktion des Gasgehaltes in Volumenprozenten.  
1 Methan-Luftgemisch  
2 Leuchtgas-Luftgemisch  
3 Wasserstoff-Luftgemisch

ist. Die Verbrennungsenergie ist eine sehr hohe. Beispielsweise werden bei einer Knallgasexplosion pro 1 kg Wasserstoff rund 29 000 cal frei (gegenüber rund 12 000 bei Methan und rund 5 bis 8 000 bei Leuchtgas), und es tritt eine Reaktionstemperatur von rund 4000° C auf. Die starke Erhitzung und Kompression sowie die spezifische Leichtigkeit des vorgeschobenen (unverbrannten) Gemisches bewirken einmal, dass die Explosionsgase mit grosser Geschwindigkeit selbst durch schmale Spalte und Ritzen hindurchtreten und sodann, dass sie auch nach Durchlaufen beträchtlicher Spaltlängen noch eine zündfähige Temperatur ( $\geq 770^{\circ} C$ ) beibehalten. Zahlenmässig kann etwa erwähnt werden, dass die Fortpflanzungsgeschwindigkeit der Explosionswelle 2,2 km/s beträgt, dass die Geschwindigkeit der austretenden Gase bei praktisch vorkommenden Spalt-

abmessungen in der Grössenordnung 1 bis 2 km/s liegt und dass Spaltweiten von der Grössenordnung 0,1 mm bei sonst üblichen Flanschbreiten für Wasserstoffgemische noch derart durchlässig sind, dass sie keine zuverlässig zündsichere Dichtung darzustellen vermögen.

In der erwähnten Charakteristik der *H*-Gemisch-Explosionen wurzelte nun das konstruktive Problem, so lange wenigstens, als dessen Lösung auf dem Wege zündsicherer Spaltdichtung gesucht wurde, wie dies beim Schlagwetterschutz in Form des Netzschutzes, des Lochschutzes, des Plattenschutzes und der druckfesten Kapselung üblich ist.

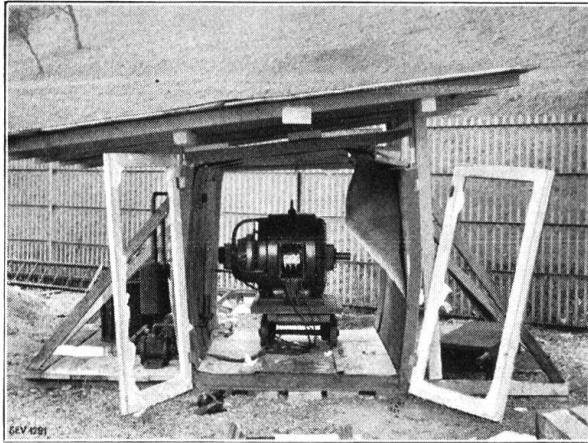


Fig. 4.

Prüfraum nach einer Wasserstoff-Luftgemisch-Explosion.

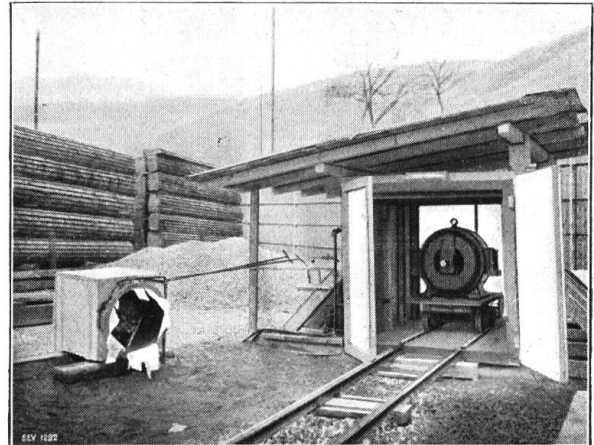


Fig. 5.

Zwei Prüfkisten: Grosse Kiste versuchsbereit, geöffnet; kleine Kiste nach einer Explosion.

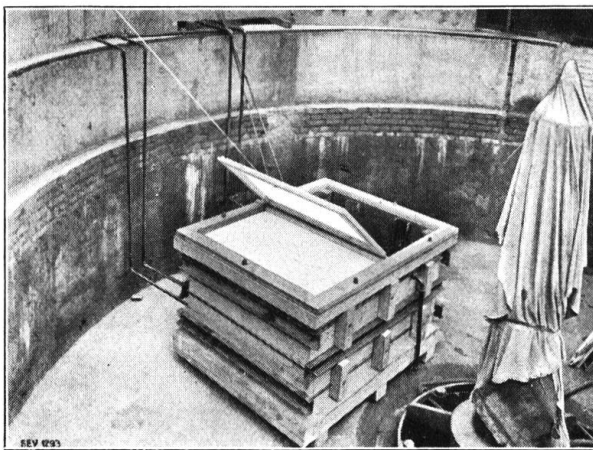


Fig. 6.

Verstärkte und versenkte Prüfkiste, versuchsbereit, geöffnet.

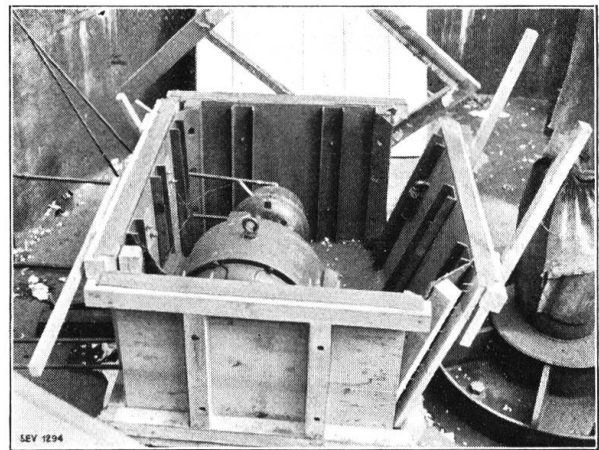


Fig. 7.

Verstärkte und versenkte Prüfkiste, nach einer Explosion.

**4. Brisanz.** In diesem Zusammenhang sei zunächst noch eine weitere Schwierigkeit erwähnt, die, obschon mehr praktischer Natur, doch in ihrem Teil die Versuche erheblich erschwerte, nämlich die ungewöhnliche Brisanz dieser Explosionen, wodurch bei der Aussenzündung scharfer Gemische nicht nur die Versuchsobjekte, wie gusseiserne Maschinenteile, eisenarmierte Prüfkisten usw., wiederholt in Stücke gingen, sondern auch an Gebäuden, selbst in Entfernung von einigen hundert Metern, durch Zertrümmerung von Fensterscheiben, Mauerrisse etc. Schaden entstand, abgesehen von schädigender Störung, die durch den Knall auf die im Umkreis befindlichen Personen ausgeübt wurde. Fig. 4 zeigt den Prüfraum nach einer der

ersten Explosionen. (Wie Fig. 6 und 7 erkennen lassen, wurden spätere Prüfkisten erheblich stärker gebaut.) Verschiedene Massnahmen, um wenigstens die Fernwirkungen einzudämmen, wie dämpfende Unterlagen (Sandbett), Schutzwälle, Dämme usw. erwiesen sich als wenig wirksam. Schliesslich konnten die Wirkungen der Explosion durch möglichste Beschränkung des Innenraumes der Prüfkisten – Erstellung verschiedener Kistengrössen für die verschiedenen Maschinentypen und -Details, Sandfüllung nicht benützter Kistenräume – auf ein erträgliches Mass gemildert werden. Ausserdem wurden die Versuche in einer ca. 4 m tiefen ausgemauerten Grube, die z. T. von 5 m hohen Schutzdämmen umgeben war, durchgeführt; Fig. 6 zeigt diese Anlage vor, Fig. 7 nach einer Explosion.

### B. Versuchseinrichtung.

Die endgültig verwendete Versuchsanordnung ist in Fig. 8 schematisch wiedergegeben, wobei *K* die Prüfkiste, *M* den Versuchsgegenstand (Schleifringkapselung), *Z* eine elektrische Zündspirale, *J* einen Druck-Indikator, *P* eine Pumpe mit Sauger *S* zur Erzeugung der zu prüfenden Mischung, *V* einen Ventilator zur besseren Mischung der Gase, *W* die Wasserstoffzuleitung und 1 bis 7 Reiberhahnen darstellen.

Die Prüfkiste war mit Papierwänden versehen, die bei der Explosion des Kisteninhaltes platzten und dadurch – bei entsprechender Ausführung – eine Demolierung der Prüfkisten verhinderten. Der Wasserstoff wurde aus grossen Flaschen, die wegen Explosionsgefahr entfernt aufgestellt waren, unter einem Druck von 150 at entnommen, durch Reduzierventil auf ca. 3 at entspannt und sodann durch eine Rohrleitung dem Prüfstand zugeführt. Die Wasserstoffmenge konnte durch Druckablesung an den Vorratsflaschen festgestellt und durch eine eingebaute Gasuhr kontrolliert werden. Dadurch gelang es, unter Verwendung von Eichkurven, die gewollte Gemischzusammensetzung sofort zu erreichen. Wegen der unvermeidlichen Spaltverluste mussten bei längeren Versuchen Nachfüllungen gemacht werden. Ferner wurden sicherheitshalber die *H*-Gemischanteile vor jedem Versuch durch Analyse von Gemischproben bestimmt. Damit ergaben sich die zwei getrennten Versuchsgebiete: Gemischuntersuchungen und Zündversuche.

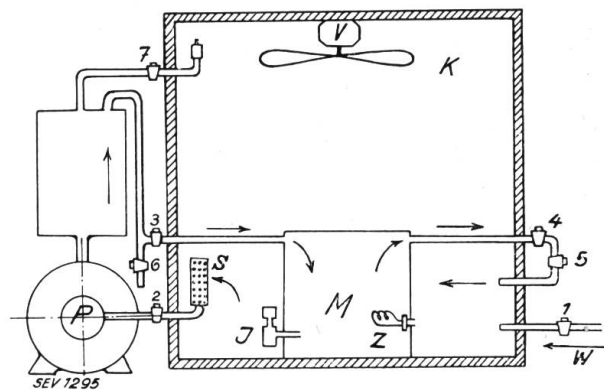


Fig. 8.

Schema des Prüfstandes für wasserstoffsichere Motoren.

- K* = Prüfkiste
- M* = Versuchsgegenstand
- Z* = elektrische Zündspirale
- J* = Druckindikator
- S* = Sauger
- P* = Gaspumpe
- V* = Ventilator
- W* = Wasserstoffzuleitung
- 1-7 = Reiberhahnen

### C. Gemischuntersuchungen.

Für die Wertung der Resultate war es von erster Wichtigkeit, den Wasserstoffgehalt der Gemische sowohl in der zu prüfenden Kapsel als auch ausserhalb derselben in der Prüfkiste rasch und sicher zu bestimmen. Dies geschah durch chemische Analyse von Proben zu ca. 0,1 Liter. Für die Untersuchung kamen zwei Methoden in Betracht:

1. *Die Absorptionsmethode.* Hiebei wird der Wasserstoff durch Palladium absorbiert. Die Resultate sind zuverlässig, der Zeitaufwand jedoch ziemlich gross.

2. *Die Verbrennungsmethode.* Hiebei wird der Wasserstoff durch den im Gemisch vorhandenen oder von zusätzlicher Luft entnommenem Sauerstoff verbrannt. Die Verbrennung geschieht in einem Reagenzröhrchen, in welchem die Mischung bei 350°C mit Palladiumasbest als Katalysator in Berührung gebracht wird. Aus dem Gasvolumen vor und nach der Verbrennung kann der Wasserstoffanteil bequem

berechnet werden. Diese Methode ergibt eine mit  $\pm 0,1\%$  reichlich genügende Genauigkeit bei mässigem Zeitaufwand. Sie wurde daher für die Gemischuntersuchungen fast ausschliesslich angewandt.

#### D. Zündversuche.

Die Zündversuche sollten den direkten Ausweis über die Zuverlässigkeit der Schutzkonstruktionen bilden. (Dabei orientierten parallel die ausgeführten Gemischuntersuchungen jeweils genau über die Schärfe der vorliegenden Gasgemische.) Die Zündung wurde der bequemen Fernbetätigung wegen elektrisch vorgenommen, und zwar wurde von den zwei nächstliegenden Möglichkeiten: Erzeugung eines elektrischen Funkens, und lokale Widerstandserwärmung, die letztere Methode ausschliesslich angewandt mittels einer Zündspirale, welche durch Stromdurchgang glühend gemacht wurde. Diese Art der Zündung hat sich als praktisch und unter allen Umständen sicher wirkend erwiesen.

### III. Versuche mit druckfester Kapselung.

Ausgegangen wurde von dem bei Schlagwetterschutz angewandten Prinzip, die Explosion, wie sie z. B. durch funkenbildende Teile eingeleitet werden kann, nicht zu unterdrücken, sondern auf einen bestimmten Raum zu beschränken, in welchem sie durch druckfeste Kapselung unschädlich bleibt. Hierbei beschränkte man sich auf Schleifringmotoren, indem versucht wurde, die *Schleifringe* und deren Stromabnahmeeinrichtung als betriebsmässig funkende Teile so abzukapseln und zu dichten, dass sie der Explosion scharfer *H*-Luftgemische in einer den Aussenraum nicht gefährdenden Weise standzuhalten vermochten. Der maximale Explosionsdruck von etwa 12 at konnte durch entsprechende Kapseldimensionierung und geeignetes Material ohne weiteres beherrscht werden; dagegen erwies sich eine zuverlässige Unterdrückung der „Durchzündung“, d. h. Uebertragung einer Explosion im Kapselinnern an die Umgebung, wie zu erwarten war, als recht schwierig. Un erwartet war die häufig wiederkehrende Tatsache, dass die Konstruktion einer grössern Anzahl scharfer Explosionen standhielt, dagegen bei einer weitem, scheinbar identischen Wiederholung versagte. Erst eine eingehende Analyse vermochte dieses seltsame Phänomen dahin zu erklären, dass im Gegensatz zu früheren Explosionsversuchen mit andern Gemischen geringfügige Umstände, wie z. B. kleine Exzentrizitäten oder Ungleichmässigkeiten in der Spaltweite etc. den Erfolg ausschlaggebend zu beeinflussen vermochten.

#### A. Analytische Versuche.

Die ersten Versuchsreihen ergaben daher die Notwendigkeit, für weitere Versuche analytisch vorzugehen, d. h. systematisch den Einfluss jeder Gefahrstelle zu klären und die Gefahrstellen selbst zu beseitigen. Es wurde dabei die aussenliegende Schleifringkapsel in einer kleinen Prüfkiste (Fig. 5 links) für sich allein ausprobiert. Für diese Kapsel ergeben sich, wenn die Betätigung einer Kurzschluss- und Bürstenabhebevorrichtung, sowie das Anbringen eines Verriegelungsschalters für die letztere mit berücksichtigt wird, folgende Gefahrstellen (Fig. 9):

1. Flanschbefestigungsschrauben *A*,
2. Kapselansch *B*,
3. Rotorkabeldurchführung *C*, *C'*,
4. Durchführung *D* der Zuleitung für Verriegelungskontakt,
5. Durchführung der Antriebswelle *E* für die Kurzschluss- und Bürstenabhebevorrichtung,
6. Durchführung *F* der Motorwelle (Spalt).

Diese 6 Gefahrstellen wurden also successive isoliert, d. h. jede derselben wurde durch künstliche Dichtungsverstärkung der übrigen Stellen auf ihre Schutzfähigkeit gegen Durchzündung bei Innen-Explosionen unter schärfstem Gasgemisch

geprüft und durch entsprechende (praktisch realisierbare) Massnahmen derart gesichert, dass sie einer grossen Anzahl nacheinander durchgeführter Innen-Explosionen mit Sicherheit standhielt. Dies gelang für die Gefahrstellen 1 bis 5 relativ rasch

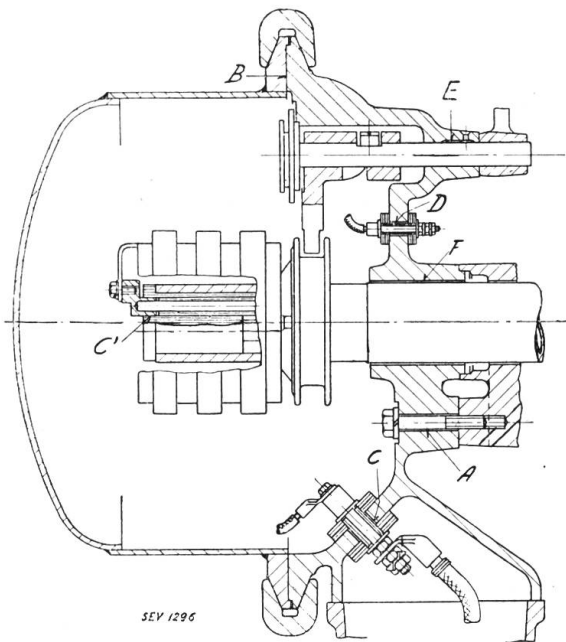


Fig. 9.

Schlagwettersichere Kapselung aussenliegender Schleifringe im Schnitt.

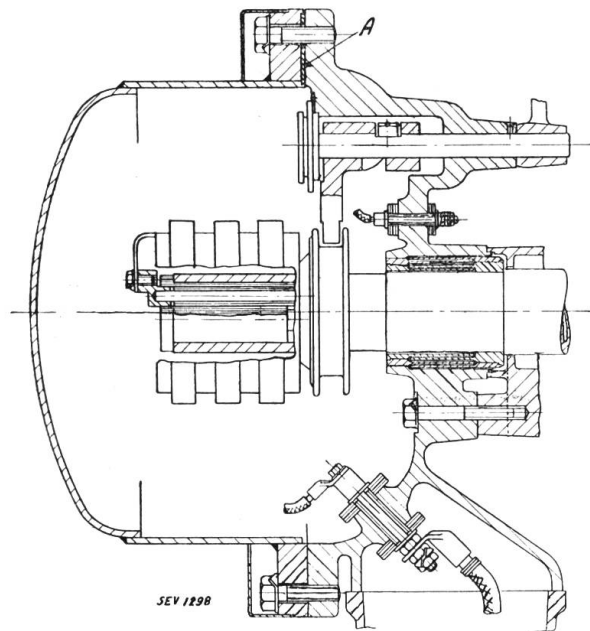


Fig. 11.

Wasserstoffsichere Kapselung aussenliegender Schleifringe im Schnitt. A = Bleidichtung.

durch lange und genau bearbeitete Durchführungsflächen usw. (vergl. jeweils Fig. 11 mit Fig. 9). Einige Schwierigkeiten bot die zündsichere Dichtung der Gefahrstelle 2, Flansch B. Schliesslich wurde dieselbe durch breite, sorgfältig abtouchede und reichlich verschraubte Flanschflächen erreicht. Indessen zeigte sich, dass bereits kleine Unregelmässigkeiten, wie mangelhaftes Anziehen *einer* der Flanschschrauben, Vorhandensein von Sandkörnchen zwischen den Flanschflächen usw. gelegentlich wieder Anlass zu einer Durchzündung geben konnte, was durch Anwendung von Bleidichtungen verbessert werden konnte. Doch schien die Zulässigkeit dieser Lösung etwas fraglich (vergl. z. B. VDE 440: Vorschriften für die Ausführung Schlagwettergeschützter elektrischer Maschinen etc., Juli 1929, Seite 2, § 5e). Die Durchführung F der Motorwelle bot besondere Schwierigkeiten, indem eine Reihe scheinbar geringfügiger Umstände den Erfolg mehrmals erneut in Frage stellten. Ausser den bereits erwähnten kleinen Abweichungen hinsichtlich Exzentrizität und Weite des Durchführungspaltes vermochten scharfe Ecken und ähnliches, vor allem ungenügende Spaltlänge etc., eine Aussenzündung durch die entweichenden heissen Gase einzuleiten. Als Spaltweite erwies sich das beim Schlagwitterschutz bisher übliche Mass von 0,5 mm bereits als zu gross. Der Spalt wurde mit verschiedenen Weiten und Längen, zuletzt mit sehr grosser Totalweglänge als zickzackförmiger Labyrinthspalt ausgeführt, und zwar durch einander übergreifende konzentrische Ringe, die aufs genaueste bearbeitet wurden (Fig. 10).

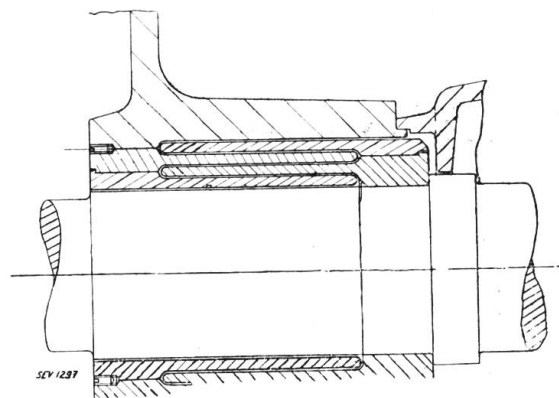


Fig. 10.

Wasserstoffsicherer Labyrinthspalt für die Wellendurchführung.



Es möge hier auf die grosse Anzahl von Zwischenversuchen mit rillenarmiertem, konisch ausgeweitetem, fettgefülltem Spalt etc. nicht näher eingegangen, sondern lediglich noch erwähnt werden, dass der Labyrinthspalt nach Fig. 10 schliesslich eine absolute Dauerlösung darstellt, wenn folgende Bedingungen eingehalten werden:

- a) Die Spaltweite muss überall genau gleich und nicht grösser als 0,4 mm sein.
- b) Die Spaltlänge (= Summe der zickzackförmigen Weglängen bei den Ringprofilen) muss  $\geq 520$  mm sein.
- c) Die Achsalfixierung der Welle muss spiellos sein.
- d) Scharfe Ecken längs des Spaltes müssen vermieden werden.

Diese Bedingungen erheischen tunliche Vermeidung von Radial- und Achsialspiel der Welle, erfordern also Wälzlager.

Damit war die Lösung des Problems gefunden, wenn auch unter Inkaufnahme nicht zu unterschätzender Anforderungen an die Genauigkeit und Zuverlässigkeit der Ausführung wie der Bedienung.

Die beschriebene wasserstoffsichere Schleifringkapselung ist in Fig. 11 im Schnitt dargestellt. Die obere Hälfte zeigt die Ausführung mit Bleidichtung (A), die untere Hälfte mit eintouchierten Flanschflächen.

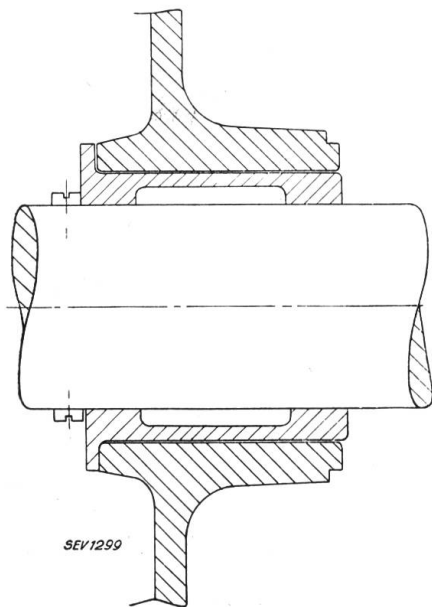


Fig. 12.  
Druckschiebebüchse  
(schematisch)

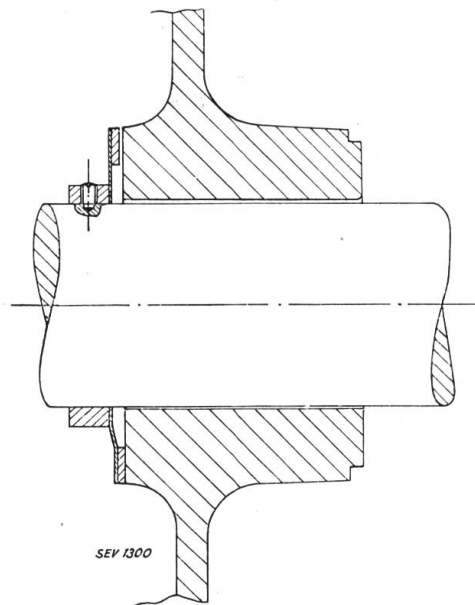


Fig. 13.  
Federnder Druckring.  
(schematisch)

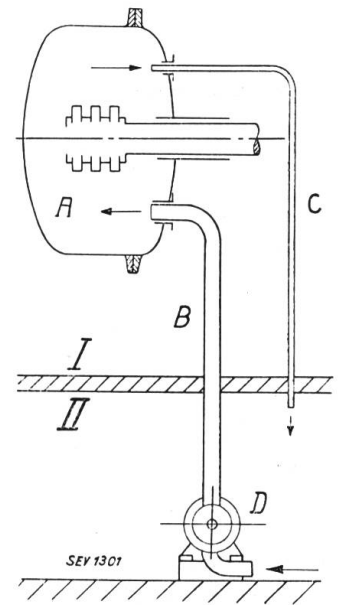


Fig. 14.  
Schema des Wasserstoffschutzes  
bei Durchzugventilation der  
Schleifringkapsel.

- A = Schleifringkapsel
- B, C = Zu- und Abluftleitung
- D = Kompressoraggregat.
- I = Explosionsgefährlicher Raum
- II = Frischluftraum.

Der Vollständigkeit halber sei erwähnt, dass noch andere Lösungen ausgeführt wurden, die möglicherweise ebenfalls zu einem Erfolg geführt hätten, aber angesichts der vorliegenden sicheren und im Prinzip einfachen Lösung nicht weiter verfolgt wurden. Dazu gehört u. a. die Druckschiebebüchse nach Fig. 12, die mit möglichst wenig Masse (Aluminium) ausgeführt wird und beim Auftreten des Explosionsdruckes durch Achsialverschiebung einen mit zunehmendem Innendruck sich automatisch verbessernden Abschluss bewirkt. Als Abart dieser Lösung kann die Ausführung mit Membrane nach Fig. 13 (schematisch) betrachtet werden. Statt einer auf der Welle verschiebbaren Büchse wird ein durch Membrane federnd gehaltener Dichtungsring verwendet. (Die obere Hälfte der Fig. 12 und 13 zeigt die normale Betriebsstellung, die untere Hälfte den geschlossenen Zustand im Augenblick der Explosion.)

### B. Versuche an Motoren.

Nachdem die analytischen Kapselversuche einen gründlichen Einblick in die spezifischen Eigenschaften explosibler *H*-Gemische und die Behebung der einzelnen Gefahrstellen, sowie eine genaue Kenntnis der für einen dauernd sicheren Schutz zu beobachtenden Massnahmen ermöglicht hatten (es waren dazu Hunderte von Kisten- und Kapselfüllungen, Gemischuntersuchungen, Zündversuchen und naturgemäss eine grosse Anzahl Aussenexplosionen mit ihren weittragenden Wirkungen erforderlich), wurden als Abschluss dieser Versuchsreihe noch Proben an fertigen wasserstoffgeschützten Motoren, die nach den gewonnenen Richtlinien hergestellt waren, vorgenommen. Die Leistung dieser Motoren betrug 60 bis 80 kW. Zunächst wurden die Versuche an stillstehenden, sodann an laufenden Motoren durchgeführt, und zwar auch mit Kurzschluss- und Bürstenabhebevorrichtung, sowie mit zusätzlichem, eingebautem Verriegelungsschalter (letzterer dient dazu, um bei abgehobenen Bürsten das Einschalten des Motors durch elektrische Verriegelung zu verunmöglichen). Es sei erwähnt, dass auch bei den Versuchen an laufenden Motoren nicht nur die natürliche Explosionsgefahr durch Bürstenfunken etc. herangezogen, sondern in jedem Fall die Innenexplosion durch die früher erwähnte elektrische Glühzündung erzwungen wurde. Dabei wurde stets mit scharfem Gemisch gearbeitet und, wie bereits bemerkt, die Gemischzusammensetzung in Kapsel und Kiste durch chemische Analyse von Proben, die unmittelbar vor dem Explosionsversuch entnommen wurden, geprüft. Der *H*-Gehalt bewegte sich dabei zwischen 26 und 44 %.

Die Zündversuche wurden stets in grosser Zahl nacheinander ausgeführt, um Zufallsresultate restlos auszuschalten. *Die Konstruktion mit Zickzack-Labyrinthspalt nach Fig. 11 hat sich bei allen diesen Versuchen ausnahmslos als sicher und zuverlässig erwiesen.* Gleichzeitig haben allerdings die Versuche bestätigt, dass diese Sicherheit nicht nur an eine sehr sorgfältige Ausführung und Montage, sondern ebenso sehr an eine gewissenhafte Wartung der Motoren und damit an die Zuverlässigkeit des Bedienungspersonals gebunden ist.

### IV. Versuche mit entlüfteter Kapselung.

Die besonderen Ausführungsmassnahmen des vorbeschriebenen Wasserstoffschutzes: Vermeidung radialen und axialen Wellenspiels, vermehrte Präzision und Kontrolle bei Fabrikation und Montage bedingen naturgemäss eine recht spürbare Preissteigerung. Diese Tatsache, sowie die weiter hinzutretende Abhängigkeit von gewissenhafter Bedienung und Wartung mussten trotz allen Erfolgen als Nachteil der gefundenen Lösung gebucht werden und haben daher zu weiteren Studien Anlass gegeben.

#### A. Motor mit Durchzugsentlüftung.

Zunächst wurde das Prinzip der Durchzugsventilation erwogen. Bekanntlich kann ein Motor mit Durchzugsventilation ohne Aussenverlegung und Kapselung der Schleifringe schlagwettersicher gemacht werden, und zwar weist dieser Schutz gegenüber der druckfesten Schleifringkapselung zwei namhafte Vorteile auf: Einmal wird die Explosion nicht bloss räumlich beschränkt, sondern gänzlich *verhindert* und sodann werden auch die Wicklungen und Bleche, die bei Havarien (z. B. Wicklungsdefekte, Streifen des Rotors) ebenfalls zur Zündquelle werden können, ohne weiteres mit in den Schutzbereich einbezogen, eine Zugabe, die allerdings von den Vorschriften im allgemeinen nicht verlangt wird. Andererseits weist dieser Explosionsschutz ausser den Kosten und Schwierigkeiten, die das Anbringen der Luftleitungen von beträchtlichen Abmessungen erfordert, noch den Nachteil auf, dass eine Reihe zusätzlicher Installationen, wie Fremdventilator, Gefahrmelder, Relais etc. unentbehrlich sind.

#### B. Kapsel mit Durchzugsentlüftung.

Da der mit Durchzugsentlüftung erreichte Explosionsschutz ohne jede Einschränkung auf *H*-Luftgemische übertragbar ist, lag es nahe, das Prinzip der Durchzugs-

ventilation auch für Wasserstoffschutz anzuwenden, dabei aber die erwähnten Nachteile dadurch zu mildern, dass die Durchzugventilation lediglich auf die Schleifringe beschränkt wird, wofür dann im allgemeinen wieder Aussenlage und Kapselung derselben in Betracht kommt. Dieser Gedanke ist in Fig. 14 schematisch veranschaulicht: Entsprechend dem relativ kleinen Kapselvolumen *A* genügen verhältnismässig dünne Rohre, sowohl für die Zuleitung *B* als auch für das Abluftrohr *C*, die als Gasrohre bequem verlegbar sind. Auch der Ventilator *D* kann, da er nur wenig Druck und Volumen benötigt, klein gewählt werden. Gleichzeitig kann dadurch, wenn nötig (z. B. bei grösseren Leistungen und dauernd aufliegenden Bürsten) eine zusätzliche Schleifringkühlung bequem erreicht werden.

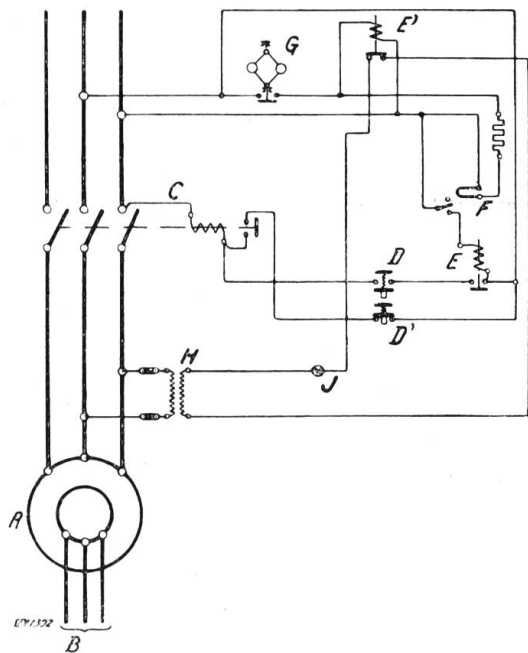


Fig. 15.

Schaltungsschema für Durchzugventilation eines Niederspannungsmotors oder dessen Schleifringkapsel als Wasserstoffschutz.

- A* = zu schützender Motor
- B* = zum Anlasser gehende Rotorleiter
- C* = 3-poliges Schütz
- D, D'* = Druckknopfschalter „Ein“ und „Aus“
- E, E'* = Kontaktrelais
- F* = Paketwärmerelais
- G* = Zentrifugalschalter am Ventilatormotor
- H* = Klingeltransformator
- J* = Signallampe.

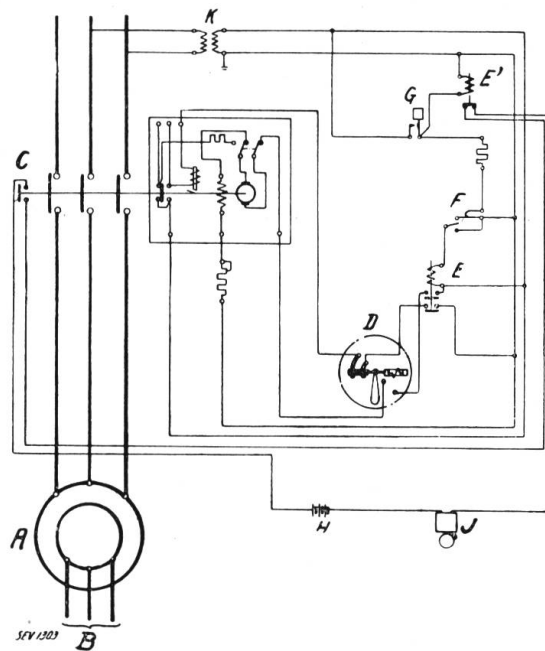


Fig. 16.

Schaltungsschema für Durchzugventilation eines Hochspannungsmotors oder dessen Schleifringkapsel als Wasserstoffschutz.

- A* = zu schützender Motor
- B* = zum Anlasser gehende Rotorleiter
- C* = 3-poliger Oelschalter mit Motorantrieb
- D* = Kontaktgeber
- E, E'* = Kontaktrelais
- F* = Paketwärmerelais
- G* = Gefahrmelder in der Luftleitung der Durchzugventilation
- H* = Batterie
- J* = Signalglocke
- K* = Spannungstransformator.

*Immerhin bleibt dabei der Nachteil der umständlichen Zusatzapparate im gleichen Umfang wie bei der Motor-Durchzugsentlüftung bestehen.* In Fig. 15 und 16 sind zwei bezügliche Schaltungen für Nieder- und Hochspannungen beispielsweise wiedergegeben; Ventilator-Aggregat, Luftleitungen etc. sind weggelassen. Der Zentrifugalschalter des Ventilatormotors (Pos. *G* in Fig. 15) oder der Gefahrmelder in der Luftleitung (Pos. *G* in Fig. 16 = ein auf Luftdruck reagierendes Kontaktrelais) leiten die Abschaltung des zu schützenden Motors und eventuell auch die Betätigung von Alarmsignalen (Lampe oder Glocke *J* in Fig. 15 oder 16) ein, sobald der Hilfs-Ventilatormotor stillsteht, bzw. dessen Luftstrom unterbrochen ist. Ein Paketwärmerelais *F* verhindert das Einschalten des Motors so lange, bis das Kapselvolumen mit Sicherheit durch Frischluft erneuert ist.

### C. Kapsel mit natürlicher Entlüftung.

Das ausserordentliche Fließvermögen und die Leichtigkeit des Wasserstoffes – Wasserstoff hat ein spezifisches Gewicht von 0,0696, ist also nahezu 15 mal leichter

als Luft – legte es nun nahe, die erwähnten Komplikationen der Durchzugsentlüftung durch eine natürliche Entlüftung zu umgehen. Diese besteht darin, dass an die Kapsel zwei Rohre angeschlossen werden, von denen das untere, *E* in Fig. 17, ca. 1 m unterhalb, das obere, *F* in Fig. 17, ca. 4 m oberhalb der Motor-Axe in einen gasfreien Raum bzw. ins Freie münden. An der tiefsten Stelle der Abluftleitung ist ein Kondenswasserablass *H* anzubringen, um eine Durchflussbehinderung durch Wasseransammlung zu verhindern. Die Endsiebe *G* und *J* verhüten den Eintritt von Fremdkörpern, kleinern Tieren etc. Durch diese Anordnung wird erreicht, dass etwa ins Kapselinnere dringende Wasserstoffwolken zufolge ihres Auftriebes sofort entweichen und Nachförderung von Frischluft bewirken. Die entlüftende Wirkung wird durch Diffusion und unter Umständen durch Kaminwirkung erheblich gesteigert.

Die Versuche zeigten sofort, dass das enorme Entweichungsvermögen des Wasserstoffes sich nunmehr ebensowohl im günstigen wie vorher im ungünstigen Sinne auswirkte; die Erwartungen wurden sogar übertroffen, indem das Kapselgemisch bei den zahlreichen Proben unter allen Umständen dauernd einen so geringen *H*-Gehalt aufwies, dass es sehr weit unter dem explosionsfähigen Bereich

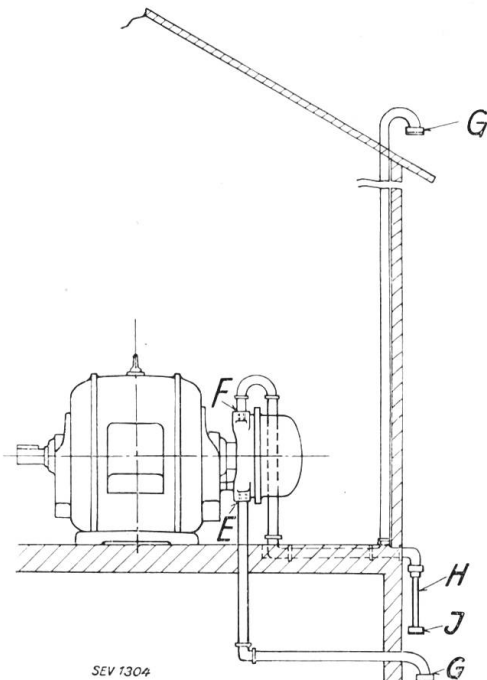


Fig. 17.

Wasserstoffschutz durch natürliche Kapselentlüftung.

- E* = Zuluftrohr
- F* = Abluftrohr
- G, J* = Endsiebe
- H* = Kondenswasserablauf.

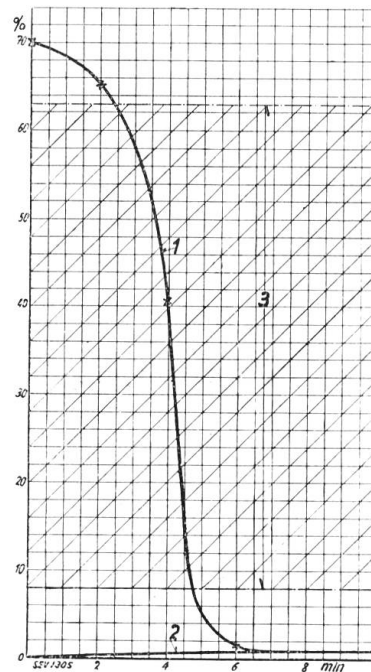


Fig. 18.

Wirkung der natürlichen Kapselentlüftung. Wasserstoffgehalt im Kapselinnern in Volumenprozenten in Funktion der Zeit.

Kurve 1 Kapsel gefüllt

Kurve 2 Kapsel leer, in Luftwasserstoffgemisch mit 70% Wasserstoffgehalt.

Schraffierte Fläche (3) = ungefähres Explosionsgebiet für Wasserstoff-Luftgemische.

blieb. Die Versuche erfolgten einmal so, dass die entlüftete Kapsel in eine Umgebung von ca. 70 % *H*-Gehalt gebracht und die Zusammensetzung im Kapselinnern während langer Zeit beobachtet wurde. Das Kapselgemisch enthielt dauernd weniger als 2 % Wasserstoff, während die Explosionsfähigkeit erst bei etwa 8 % *H*-Gehalt beginnt; vergl. Fig. 3. Sodann wurden auch Versuche mit gefüllter Kapsel durchgeführt, und zwar in der Weise, dass die Prüfkiste mit einem Gemisch von 60 bis 70 % *H*-Gehalt gefüllt und dasselbe Gemisch bei geschlossenen Entlüftungsrohren auch ins Kapselinnere gegeben wurde. Hierauf wurde die Kapsel normal geschlossen und die Entlüftungsrohre freigegeben. Nach 2 Minuten wies beispielsweise ein Gemisch im Kapselinnern noch einen Gehalt von 47 % und nach weiteren 4 Minuten einen solchen von ca. 1,5 % Wasserstoff auf. Wiederholungen zeigten stets dasselbe Resultat.

Diese Doppelversuche wurden auch am laufenden Motor durchgeführt. Die Resultate waren unverändert: Im ersteren Falle blieb der  $H$ -Gehalt dauernd unter 1 %; im letztern Falle sank der  $H$ -Gehalt in der Kapsel innert 6 Minuten von 70 auf unter 2 %. Der Verlauf des  $H$ -Gehaltes, wie er bei leerer und gefüllter Kapsel jeweils in überscharfem Umgebungsgemisch aus vielen Messungen bestimmt wurde, ist in Fig. 18 über der Zeit aufgetragen.

Zum Ueberfluss und mehr aus formellen Gründen wurden schliesslich noch Zündversuche an laufendem Motor mit natürlich entlüfteter Kapsel vorgenommen. So wurden während 4 Stunden in ungefähr gleichen Zeitintervallen bei voller Motor-Drehzahl 18 Innen-Zündungen in der entlüfteten Kapsel vorgenommen. In ungefähr gleichen Zeitintervallen wurden aus der Kiste 9 und aus der Kapsel 3 Gemischproben entnommen. Die Kiste enthielt 68 bis 44 % Wasserstoff. Der  $H$ -Gehalt in der Kapsel blieb bei allen Messungen unter 1 %. Durchzündungen: keine.

Die Versuche wurden systematisch auch für die verschiedensten Anordnungen und Bedingungen der Rohrleitung etc. durchgeführt; so wurde der Einfluss der Länge, der Querschnitte und der Anzahl scharfer Krümmungen der Entlüftungsrohre, ferner der Temperatur (Witterungsverhältnisse), Spaltweiten und Dichtungsverhältnisse der Kapsel etc. festgestellt. Dabei wurde folgendes gefunden:

1. *Rohrlängen*: Bis zu ca. 25 m totaler Länge ist kein nennenswerter Einfluss feststellbar (grössere Rohrlängen wurden nicht ausprobiert).

2. *Rohr-Querschnitte*: Zwischen  $\frac{3}{4}$ " und 2" Gasrohr ist kein nennenswerter Einfluss des Querschnittes feststellbar.

3. *Anzahl Krümmungen*: Bis zu total ca. 20 scharfer Winkel à  $90^\circ$  kein nennenswerter Einfluss der Krümmungen feststellbar.

4. Praktisch vorkommende Temperatur-Unterschiede und Witterungseinflüsse, wie Regen, Schnee, Sonnenschein, Kälte, ändern an der Grössenordnung der Resultate nichts, so dass die Sicherheit praktisch unverändert bleibt. Etwaige Kapsel-erwärmung wirkt in günstigem Sinne, da sie die natürliche Entlüftung infolge Kaminwirkung, wie bereits erwähnt, unterstützt.

5. Ebenso sind kleine Undichtheiten an Kapsel und Leitungen, sowie Durchführungsspalt, wie sie normal beim Schlagwetterschutz verwendet werden, durchaus ungefährlich, d. h. praktisch ohne Einfluss auf die Gemischverhältnisse im Kapselinnern.

Versuche mit nur einem nach oben geführten Rohr ergaben noch eine beträchtliche, wenn auch mit der Durchzugsanordnung nicht zu vergleichende Entlüftungswirkung. Daraus ist zu schliessen, dass die Auftriebwirkung durch die Diffusionswirkung unterstützt wird.

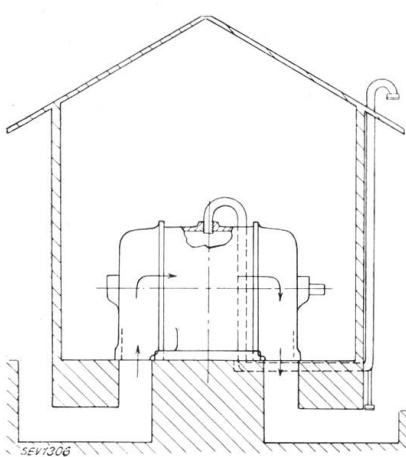


Fig. 19.

Anwendung der natürlichen Entlüftung für Wasserstoffschutz auf einen Motor mit axialer Durchzugsventilation.

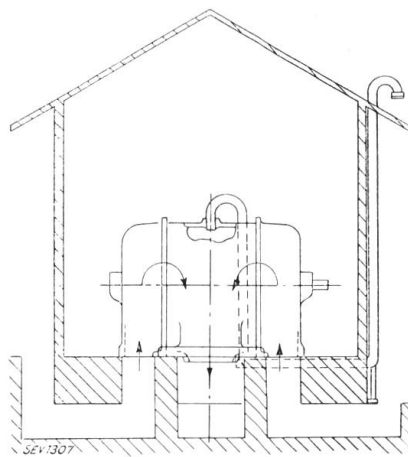


Fig. 20.

Anwendung der natürlichen Entlüftung für Wasserstoffschutz auf einen Motor mit symmetrischer Durchzugsventilation.

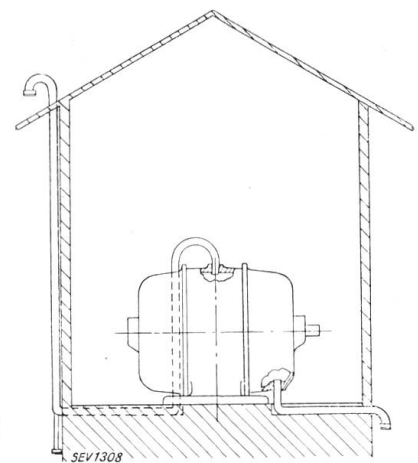


Fig. 21.

Anwendung der natürlichen Entlüftung für Wasserstoffschutz auf einen Motor mit vollständiger Kapselung.

Fig. 22 zeigt einen modernen wasserstoffsicheren Motor mit natürlicher Kapselentlüftung.

#### D. Wasserstoffsichere Motoren mit natürlicher Ganz-Entlüftung.

Die natürliche Entlüftung beschränkt sich nicht auf die Schleifringkapsel, sondern kann ebenso gut, unter Wahrung entsprechender Querschnitte, auf ganze Motoren angewandt werden, seien es solche mit vollständiger Kapselung oder mit Durchzugventilation, wie dies in Fig. 19 bis 21 schematisch dargestellt ist. Auch mit ganzen Motoren — und zwar in laufendem wie in stillstehendem Zustand — wurden eingehende Versuche durchgeführt, mit dem Resultat, dass durch die natürliche Entlüftung dieselbe hohe Sicherheit wie bei Schleifringkapselung erreicht wird, vorausgesetzt, dass die Fugstellen gegen die Umgebung metallisch und einigermaßen dicht ausgeführt sind, so dass nicht erhebliche Mengen des den Motor umgebenden überreichen *H*-Gemisches eintreten können. Wegen der Kommunikation nach aussen, wie sie trotzdem durch die Verflansungen an Lager-schilden, Klemmenkasten, Bedienungsöffnungen usw., namentlich bei grösseren Motoren, immer vorhanden ist, sind die Entlüftungsrohre solcher Motoren mit reichlicheren Querschnitten auszuführen als bei der reinen Kapselentlüftung. Bei Motoren mit Durchzugventilation wird natürlich das Zuluftrohr der natürlichen Entlüftung ohne weiteres durch den Frischluftkanal der Motorbelüftung ersetzt, der selbstverständlich nicht nur staubfreie, sondern *reine* Luft, d. h. ausschliesslich unentzündliche Gase führen soll. In allen diesen Fällen sind die *ganzen* Motoren samt ihren aktiven Teilen unter Schutz gestellt; besondere druckfeste Bauart erübrigt sich vollständig. Es genügt also, an den im übrigen normalen Konstruktionen die entsprechenden Rohranschlüsse vorzusehen, da die Innenexplosionen und damit jede zusätzliche Materialbeanspruchung unbedingt ausgeschaltet werden.

Es ergibt sich also infolge der natürlichen Motorentlüftung, die naturgemäss auf spezifisch sehr leichte Explosionsgemische beschränkt bleibt, die bemerkenswerte Tatsache, dass der Wasserstoffschutz für grössere Motoren mit vollständiger Kapselung oder Durchzugsventilation einfacher und billiger wird als der Schlagwetterschutz. Es sei noch bemerkt, dass für mehrere im gleichen Raum installierte Motoren sowohl die Zu- als auch die Abluftleitungen vereinigt werden können, wobei der Querschnitt der gemeinsamen Rohrleitungen entsprechend grösser zu wählen ist.

#### V. Schlussbemerkungen.

Die vorbeschriebenen Studien und Versuche über wasserstoffsichere Motoren haben ergeben, dass der Wasserstoffschutz mit mindestens gleicher Sicherheit ausgeführt werden kann, wie der Schlagwetterschutz<sup>2)</sup>.

##### A. Wasserstoffsichere Kurzschlussmotoren.

Kurzschlussmotoren mit hartgelöteten Rotoren und gesicherten Klemmen sind ohne weiteres als wasserstoffsicher zu betrachten (besondere Landesvorschriften,

<sup>2)</sup> Für sämtliche beschriebenen Originalkonstruktionen hat die A. G. Brown, Boveri & Cie. in Baden (Schweiz) Patente erhalten oder angemeldet.

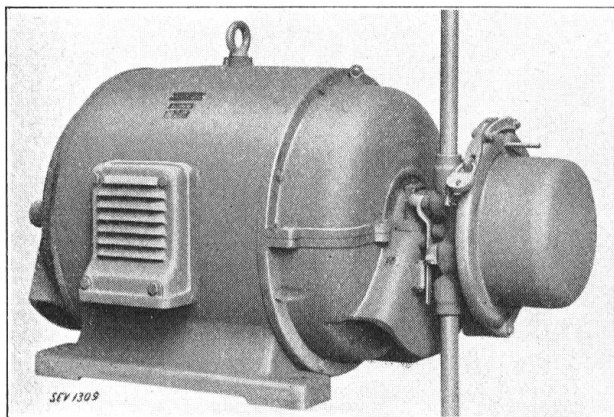


Fig. 22.

Motor mit Wasserstoffschutz durch natürliche Kapselentlüftung, Type MBw, 67 kW, 500 V, 750 U/m, 50 Per/s.

wie z. B. für Deutschland niedrigere Erwärmung, vergrößerter Luftspalt etc. sind dabei zu berücksichtigen).

*B. Wasserstoffsichere Schleifringmotoren mit natürlicher Entlüftung.*

Wo Kurzschlussmotoren nicht anwendbar sind kommen Schleifringmotoren in Betracht. Der Wasserstoffschutz dieser Motoren kann sich auf die ebenso einfache wie zuverlässige natürliche Entlüftung beschränken. Weitere Vorzüge dieser Schutzart sind: Jederzeitige unbedingte Betriebsbereitschaft und selbsttätige Wirkungsweise, die ein Versagen ausschliesst und die Anlage völlig unabhängig macht von irgendwelchen Zufälligkeiten, von der Zuverlässigkeit des Bedienungspersonals usw.; ferner ihre vollständige Anspruchslosigkeit an Wartung und Bedienung. Auch an die Herstellung stellt der Wasserstoffschutz durch natürliche Entlüftung keine besonderen Anforderungen, was sich durch mässigen Preis auswirkt. Schliesslich darf die überraschende Einfachheit des Wasserstoffschutzes durch natürliche Entlüftung, die jede Zusatz-Apparatur und -Manipulation erübrigt, nicht unerwähnt bleiben.

Diese Schutzart ist also dem Schlagwetterschutz durch druckfeste Kapselung nicht nur ebenbürtig, sondern insofern überlegen, als eine Explosion unter allen Umständen verunmöglicht wird (während sie bekanntlich bei der druckfesten Kapselung im Innern zugelassen und nur am Weiterschreiten nach aussen verhindert wird).

1. Bei offenen und tropfwassergeschützten Motoren werden die meist ausserhalb der Lager verlegten Schleifringe mit ihrem Zubehör: Stromabnahme, eventuell Kurzschlussvorrichtung, Bürstenabhebung, Verriegelungskontakt, gekapselt, wobei für die Kapsel weder Druckfestigkeit noch absolute Dichtheit erforderlich sind, durch ein Zu- und Abluftrohr natürlich entlüftet und die Klemmen gesichert. Für die übrigen Motorteile werden je nach Landesvorschrift sichernde Massnahmen (siehe A, Kurzschlussmotoren) angewandt.

2. Bei Motoren mit Durchzugsventilation erstreckt sich die natürliche Entlüftung und damit die ideale Schutzwirkung auf den *ganzen Motor*, und zwar ohne jede weitere Hilfsapparatur; das Zuluftrohr entfällt, da die Frischluft durch die Ventilationskanäle zugeführt wird. Der Wasserstoffschutz gestaltet sich hier einfacher und billiger als der Schlagwetterschutz.

3. Bei gekapselten Motoren werden die Entlüftungsrohre unten und oben an das Motorgehäuse angeschlossen, wobei allerdings die Bedingung gestellt werden muss, dass die Mündungsstelle der Leitungen, vor allem diejenige des Zuluftrohres in einer Atmosphäre liegt, die nicht nur gasfrei, sondern auch rein ist, so dass dadurch die Kapselung des Motors in keiner Weise illusorisch gemacht wird. Auch bei gekapselten Motoren wird, abgesehen von kleinen Leistungen, der Wasserstoffschutz durch natürliche Entlüftung einfacher, leichter und billiger als der Schlagwetterschutz.

---