

Zeitschrift: Bulletin de l'Association suisse des électriciens
Herausgeber: Association suisse des électriciens
Band: 21 (1930)
Heft: 17

Rubrik: Communications ASE

Nutzungsbedingungen

Die ETH-Bibliothek ist die Anbieterin der digitalisierten Zeitschriften. Sie besitzt keine Urheberrechte an den Zeitschriften und ist nicht verantwortlich für deren Inhalte. Die Rechte liegen in der Regel bei den Herausgebern beziehungsweise den externen Rechteinhabern. [Siehe Rechtliche Hinweise.](#)

Conditions d'utilisation

L'ETH Library est le fournisseur des revues numérisées. Elle ne détient aucun droit d'auteur sur les revues et n'est pas responsable de leur contenu. En règle générale, les droits sont détenus par les éditeurs ou les détenteurs de droits externes. [Voir Informations légales.](#)

Terms of use

The ETH Library is the provider of the digitised journals. It does not own any copyrights to the journals and is not responsible for their content. The rights usually lie with the publishers or the external rights holders. [See Legal notice.](#)

Download PDF: 24.12.2024

ETH-Bibliothek Zürich, E-Periodica, <https://www.e-periodica.ch>

bei derartigen Luftmessungen leicht mehrere Prozent ausmachen kann. Ueber die Genauigkeit dieser beiden Methoden (*fehlerlose* Bestimmung des charakteristischen Punktes vorausgesetzt) gibt nachstehende Tabelle Aufschluss, wobei sich zeigt, dass die erste Formel Punkte bestimmt, die knapp vor dem effektiven Maximum liegen, während die durch die zweite Formel bestimmten Punkte um das effektive Maximum nach beiden Seiten pendeln und so der Wirklichkeit noch näher kommen.

Übersicht über die zu erzielende Genauigkeit nach Formeln (16) und (17). Tabelle IV.

Formel	Sauger mit	max. Fehler in den Saugleistungen	Bei 20 untersuchten Saugern war der Fehler in
0,5 $h_{max} + 50$	steiler Charakteristik	- 3 ¹ / ₂ %	² / ₃ aller Fälle < 1 ¹ / ₂ % ¹ / ₃ aller Fälle < 3 ¹ / ₂ %
	flacher Charakteristik	- 12 %	² / ₃ aller Fälle < 4 % ¹ / ₃ aller Fälle < 12 %
0,55 h_{max}	steiler Charakteristik	± 3 %	90 % aller Fälle < 1 % ¹ / ₃ aller Fälle 0 %
	flacher Charakteristik	± 3 %	90 % aller Fälle < 1 ¹ / ₂ % ² / ₃ aller Fälle 0 %

Werden diese beiden Formeln (16) und (17) auf die drei Sauger laut Fig. 1 bis 3 angewendet, so ergibt sich — *fehlerfreie* Messung des charakteristischen Punktes vorausgesetzt — folgende Tabelle:

Bestimmung der optimalen Saugleistung mittels h_1, V_1 resp. h_2, V_2 . Tabelle V.

Apparat	h_{max}	h_1	V_1	P_1	Fehler	h_2	V_2	P_2	Fehler
A	792	446	9,86	43,2	- 1 ¹ / ₄ %	436	10,25	43,8	0 %
R ₁	340	220	12,1	26,1	- 1 %	187	14,5	26,6	0 %
U ₃	284	192	12,1	22,8	- 11 ¹ / ₂ %	156	16,85	25,8	0 %

Technische Mitteilungen. — Communications de nature technique.

La relation entre la tension d'exploitation, le rendement lumineux et la longévité des lampes à incandescence. 621.326

Nous référant aux «Conditions techniques pour la fourniture des lampes à incandescence aux membres de l'UCS», conditions publiées au Bulletin n° 15, nous donnons ci-dessous quelques indications sur la relation entre la tension d'exploitation, le rendement lumineux et la longévité des lampes à incandescence.

Il arrive fréquemment que l'on voudrait, pour une raison quelconque, posséder des lampes dont la longévité dépasse la longévité normale ou dont le rendement lumineux dépasse le rendement des lampes ordinaires. Les deux choses sont réalisables, mais *pas simultanément* bien entendu, en choisissant des lampes dont la tension d'estampillage¹⁾ est supérieure ou inférieure à la tension d'exploitation.

Le diagramme (fig. 1) indique dans quelle mesure la longévité, la puissance absorbée et le

rendement lumineux se modifie approximativement lorsqu'on soumet une lampe à une tension supérieure ou inférieure à la tension d'estampillage.

Aux courbes de la fig. 1 correspondent les chiffres suivants:

Tension d'exploitation en % de la tension d'estampillage	Longévité en % de la longévité normale	Flux lumineux en % du flux normal	Rendement lumineux en % du rendement normal	Puissance absorbée en % de la puissance normale
90	570	65	80	84
95	228	81	90	92
100	100	100	100	100
105	54	117	110	108
110	31	135	120	116

La longévité garantie des lampes est aujourd'hui de 1000 heures. Si nous appliquons les chiffres ci-dessus à une lampe de 60 watts, estampillée pour 110 V, dont le rendement lumineux normal est de 10,1 Lm/W, nous voyons que

¹⁾ La tension d'estampillage est la tension nominale estampillée sur la lampe.

	pour une tension d'exploitation de				
	99 V	104,5 V	110 V	115,5 V	121 V
la puissance absorbée en W est de	50,4	55,2	60	64,8	69,6
le flux lumineux en Lm est de et la longévité probable en h est de	40,7	50,2	60,6	72,0	84,2
	5670	2267	1000	540	310

Une lampe de 60 W soumise à une tension de 10 % supérieure à la tension d'estampillage fournit donc un flux lumineux supérieur à celui d'une lampe de 75 W fonctionnant à la tension d'estampillage, mais la longévité probable sera de

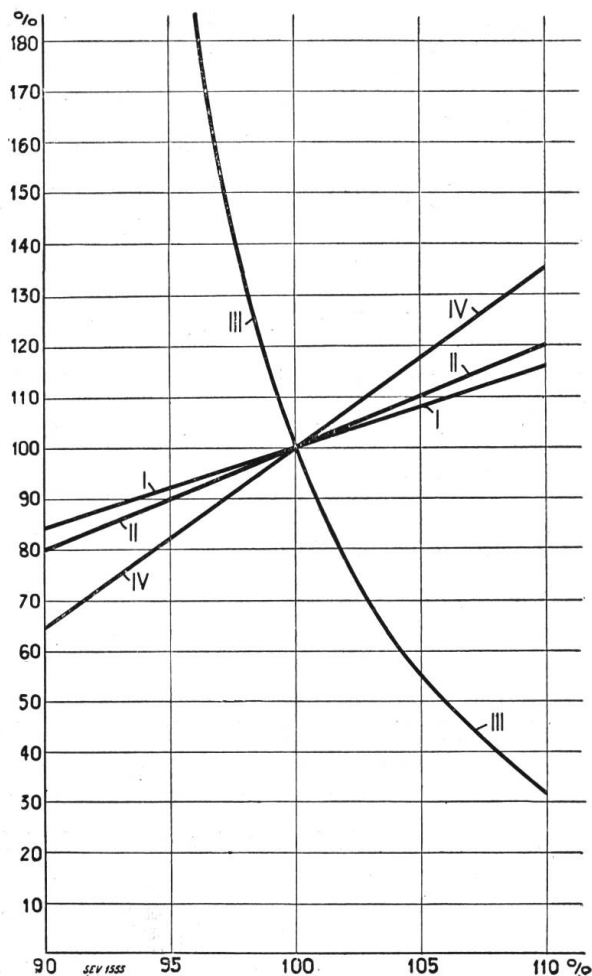


Fig. 1.
 Abcisses: Tension d'exploitation en % de la tension d'estampillage.
 Ordonnées: Courbe I Puissance absorbée (W) en % de la puissance normale.
 Courbe II Rendement lumineux (Lm/W) en % du rendement normal.
 Courbe III Longévité (h) en % de la longévité normale.
 Courbe IV Flux lumineux (Lm) en % du flux normal.

moins d'un tiers de la longévité normale. Fonctionnant sous une tension de 10 % inférieure à la tension d'estampillage la lampe de 60 W ne fournira plus que 10 % de lumière en plus que la lampe de 40 W fonctionnant à la tension d'es-

tampillage, consommera 25 % de plus d'énergie que celle-ci mais durera probablement plus de 5 fois plus longtemps.

Se basant sur le tableau qui précède et qui s'applique à toutes les lampes d'un rendement lumineux normal entre 8 et 15 Lm/W chacun pourra, connaissant la tension d'exploitation, choisir la lampe qui lui conviendra le mieux en tant que rendement ou en tant que longévité.

O. Gt.

Netz Sicherungen für hohe Kurzschlussstromstärken.

621.316.923

Als Netzsicherung, d. h. als Sicherung für Kabelverteilungsknotenpunkte, sowie überhaupt als Sicherung für höhere Stromstärken, hat Jahrzehnte hindurch die bekannte Streifensicherung (Fig. 1) Verwendung gefunden. Mit den steigenden technischen Ansprüchen hat auch die Entwicklung der Sicherungen erhebliche Fortschritte gemacht. Als Nachfolgerin der offenen Streifensicherung kam zunächst die sogenannte Röhrensicherung. Sie zeichnet sich dadurch aus, dass die Schmelzstreifen in Isolierrohren untergebracht sind, die gleichzeitig als Handgriff dienen (Fig. 2), so dass der Schmelzeinsatz unter Spannung während des Betriebes schnell ausgewechselt werden kann. Mit diesen Vorteilen in der Handhabung der Sicherung allein war jedoch noch nicht allen Anforderungen der Pra-



Fig. 1.
Offene Streifensicherung.

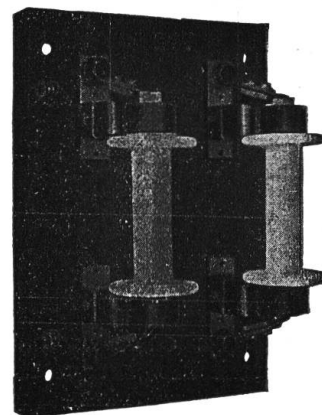


Fig. 2.
Röhrensicherung.

xis entsprochen. Immer mehr wuchs das Bedürfnis nach einer Sicherung für hohe Kurzschlussleistungen, die vor allen Dingen auch zum Einbau in Verteilungskasten für Knotenpunkte usw. geeignet ist.

Wie die Erfahrungen gelehrt haben, ist aber die offene Sicherung, sei es nun eine einfache Streifensicherung oder eine Griffpatrone mit offenem Schmelzstreifen, nicht für hohe Kurzschlussleistungen und ganz besonders nicht für den gedrängten Zusammenbau in Verteilungskasten geeignet, da bei schweren Kurzschlüssen der Abschmelzvorgang von intensiven, mitunter geradezu explosionsartigen Feuererscheinungen begleitet ist. Es musste deshalb nach einer anderen Konstruktion, die diese gefährlichen Eigenschaften nicht aufweist, gesucht werden. In der geschlossenen D-Sicherung (Stöpselsicherung,

Fig. 3), die seit Jahren in Stromstärken bis zu 200 A Verwendung findet und sich bewährt hat, war ein Fingerzeig für den einzuschlagenden Weg gegeben.

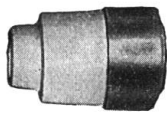


Fig. 3.
Geschlossene D-Sicherung.

Die Bemühungen in dieser Richtung haben zum Erfolg geführt. Fig. 5 zeigt eine Griff-sicherung von Voigt & Haefner mit geschlossenem Patroneneinsatz für Stromstärken

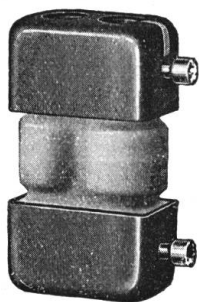


Fig. 4.
Schmelzpatrone für Griff-sicherung.

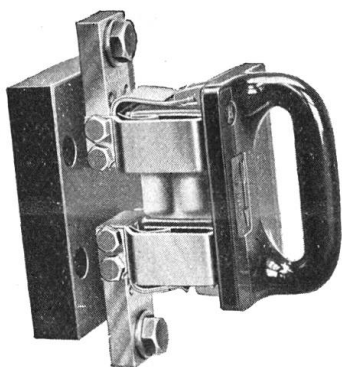


Fig. 5.
Geschlossene Griff-sicherung.

bis 350 A und Spannungen bis 500 V. Diese Griff-sicherung ist in ihren Abmessungen kleiner

Kennvorrichtung, die auch bei dem aufgesetzten, abnehmbar eingerichteten Isoliergriff (Fig. 5) das Durchschmelzen anzeigt. Das Sicherungs-unterteil (Fig. 5, 6 und 7) besitzt kräftige

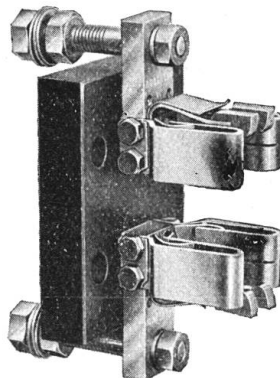


Fig. 6.
Sicherungsunterteil 350 A für vorderseitigen Anschluss.

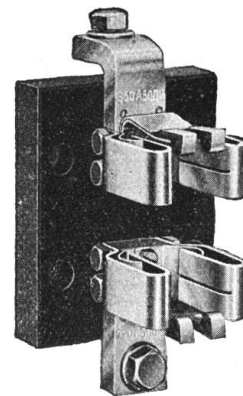


Fig. 7.
Sicherungsunterteil 350 A für Einbau in Kabelverteilungs-schranke und Anschluss von Sammelschienen.

Federkontakte, die es, wenn nötig, ermöglichen, die Sicherung auch unter einiger Belastung her-auszureissen.

Aus den Oszillogrammen der Fig. 8 und 9 ist das Ergebnis eines Vergleichsversuches zwischen einer geschlossenen Griff-sicherung und einer Griff-sicherung mit offenem Schmelzeinsatz, beide für 200 A, zu ersehen.

Fig. 8 zeigt das Oszillogramm eines Kurzschlusses auf eine offene Streifengriff-sicherung.

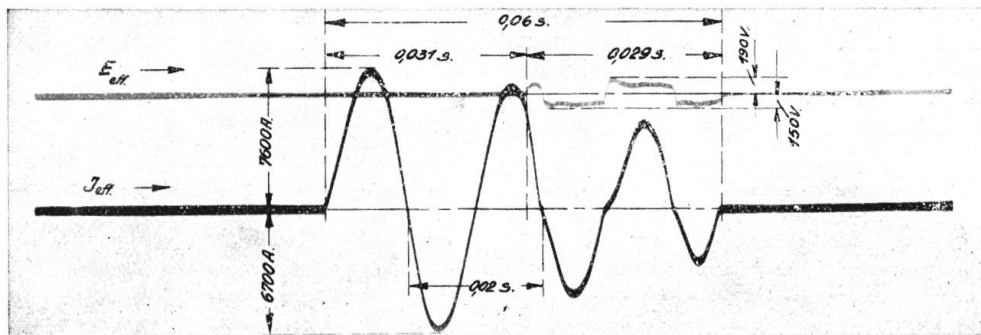


Fig. 8.
Oszillogramm eines Kurzschlusses auf eine offene Streifengriff-sicherung.

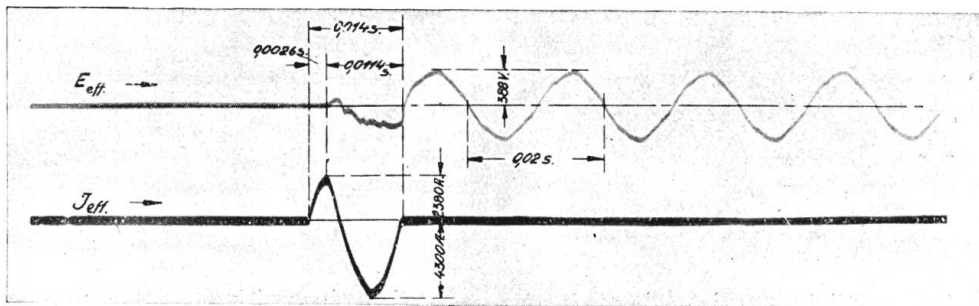


Fig. 9.
Oszillogramm eines Kurzschlusses auf eine Griff-sicherung mit geschlossenem Patroneneinsatz.

als die übliche Röhrensicherung. Die Schmelzpatrone (Fig. 4) entspricht in ihrem Aufbau den geschlossenen D-Patronen und besitzt eine

Der maximale Kurzschlußstrom betrug 7600 A. Das Abschmelzen der Sicherung erfolgte nach 0,031 s, während die Lichtbogenzeit 0,029 s be-

trug. Fig. 9 zeigt einen Kurzschluss auf eine Griffisicherung mit *geschlossener* Patroneneinsatz gleicher Grösse. Der maximale Kurzschlussstrom betrug hierbei 4300 A, die Abschmelzzeit 0,0026 s, die Lichtbogenzeit 0,0114 s. Die Prüfanzordnung war bei beiden Sicherungsarten dieselbe. Zur Verfügung stand ein 500-kVA-Drehstromtransformator 5000/380 V.

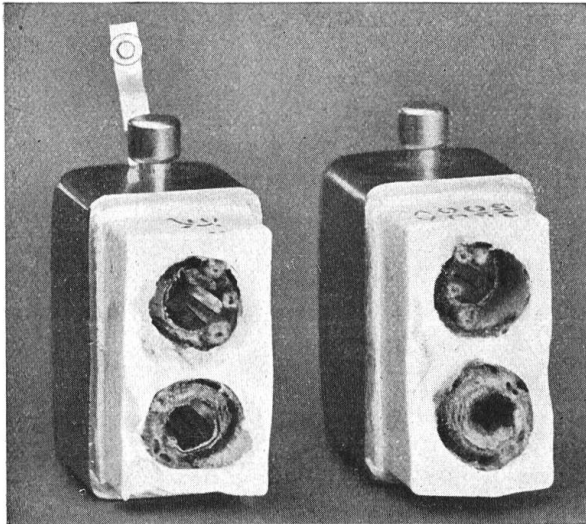


Fig. 10.

Geöffnete Patrone, unter Kurzschluss abgeschmolzen.

Zu erwähnen ist noch, dass bei dem Kurzschluss auf die offene Streifengriffsicherung der vorgeschaltete Selbstschalter mit ansprach und damit einen Teil der abgeschalteten Kurzschlussleistung übernommen hat. Den Kurzschluss auf die Griffisicherung mit geschlossenem Patroneneinsatz hat hingegen die Sicherung allein bewältigt, ohne dass der Selbstschalter in Tätigkeit trat.

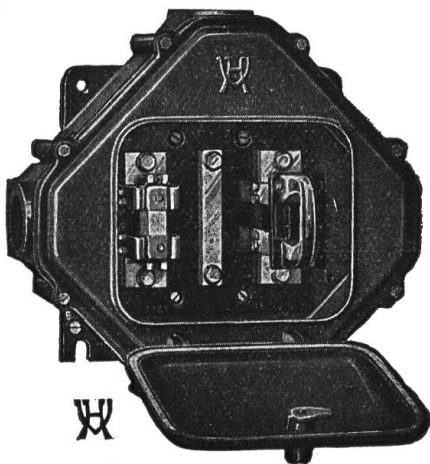


Fig. 11.

Sicherungskasten mit eingebauten, geschlossenen Griffisicherungen.

Die geschlossene Sicherung ist, wie auch aus diesen Versuchen hervorgeht, sehr flink und schaltet so schnell ab, dass die Kurzschlussstromstärke nicht zu ihrem vollen Wert anwachsen kann, so dass die immer recht unangenehmen Rückwirkungen eines schweren Kurzschlusses auf Transformatoren und Generatoren ver-

mieden werden. Fig. 10 zeigt eine unter Kurzschluss abgeschmolzene geöffnete Patrone. Während die geschlossene Sicherungspatrone auch bei heftigen Kurzschlüssen ohne irgendwelche äusseren Begleiterscheinungen abschaltet, ergeben sich, wie vorgesagt, bei den Sicherungen mit offenen Schmelzstreifen in der Regel starke Rauch- und Feuerentwicklungen, durch welche die benachbarten Stromkreise sehr oft in Mitleidenschaft gezogen werden und bei Verwendung in Verteilungskästen sowie bei gedrängtem Zusammenbau in Schaltanlagen Phasenkurzschlüsse usw. zu befürchten sind.

Fig. 11 zeigt ein Anwendungsbeispiel der geschlossenen Griffisicherungen, woraus auch hervorgeht, dass diese Griffisicherungen infolge ihrer kleinen Abmessungen und guten elektrischen Eigenschaften bei geringem Raumbedarf zum Einbau in Sicherungs-, Verteilungs-, Sammelschienenkästen usw. besonders geeignet sind.

F. Koch, Frankfurt.

Ein neues elektrisches Uhrschlagwerk.

681.116

Nachstehend sind Aufbau und Wirkungsweise eines selbsttätigen vollelektrischen Viertelstundenschlagwerkes beschrieben, bei dem die Schlagglocken von dem eigentlichen Werk räumlich getrennt sind. Seine Leistung liegt etwa zwischen der eines normalen Zimmer- und eines Kirchenschlagwerkes. Es füllt deshalb eine bisher vorhandene Lücke aus und eignet sich besonders für Schulen, Verwaltungsgebäude, Hotels usw. Die Schlagkörper sind dementsprechend grosse, gut abgestimmte Stahlplatten besonderer Beschaffenheit, die von elektromagnetisch angetriebenen Klöppeln aus Hartholz kräftig angeschlagen werden.

Diese Platten sind mit ihrem Antriebsmechanismus an einem besonderen Gestell angebracht,

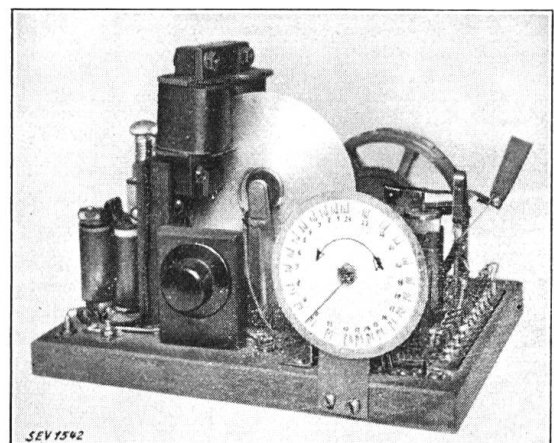


Fig. 1.

Schlagwerkmaschine.

das in einer Zimmerecke unter der Decke aufgehängt ist. Die Steuerung erfolgt durch eine selbsttätige Schlagwerkmaschine. Diese Maschine (Fig. 1) besteht aus einem Ferraris-Wechselstrommotor mit zwei elektrisch getrennten Wicklungen und treibt für die Dauer des Schlagens über eine mehrfache Zahnradüber-

setzung eine Kontaktscheibenachse an, die durch die dafür vorgesehenen Kontakte den Glockenmagneten Strom zuführt. Das Werk wird von einem elektrischen Uhrennetz auf folgende Weise ausgelöst:

An das Nebenuhrnetz (Fig. 2) ist ein Viertelstundenrelais (a) angeschlossen, das aus einem

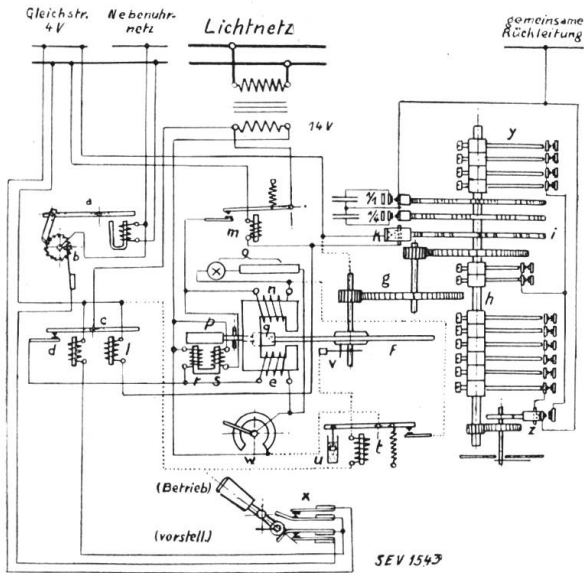


Fig. 2.
Schema des Uhrschlagwerkes.

Fortschaltwerk mit 15 Zähnen besteht. Ist der 15. Zahn erreicht, so schliesst sich beim Abfallen des Ankers ein Kontakt (b), der bei der nächsten Einschaltung des Uhrennetzes ein weiteres Relais, das Umschaltrelais (c) einschaltet. Dieses Relais speist nun über seinen Kontakt (d) aus einem kleinen Transformator die eine Spule (e) des Motors, dessen Aluminiumscheibe (f) zu laufen beginnt. Nach kurzer Zeit wird durch einen von der Kontaktscheibenachse (h) betätigten Kontakt (k) das Umschaltrelais (c) wieder ausgeschaltet und damit die erste Motorwicklung stromlos gemacht; an ihrer Stelle wird jetzt durch ein Arbeitsstromrelais (m) die zweite Motorwicklung (n) über einen Vorschaltwiderstand (o) an Spannung gelegt, und das Werk läuft, dabei die Schlagkontakte $\frac{1}{4}$ und $\frac{1}{1}$ schliessend, so lange, bis auch diese Spule beim Unterbrechen des Kontaktes (k) durch die Steuer-scheibe (i) stromlos wird. In diesem Augenblick wird die Maschine durch eine während des Laufs elektromagnetisch gelüftete Bremse (p) stillgesetzt und steht hiermit für die nächste Auslösung bereit.

Schliesslich ist ein kleiner Geschwindigkeitsregler vorhanden, der aus einem Relais (t) mit einer Verzögerungseinrichtung (u) besteht. Durch einen an der Laufscheibe angebrachten Schleifkontakt (v) wird dieses Relais bei jeder Umdrehung der Scheibe erregt und lüftet seinen Kontakt. Lässt die Geschwindigkeit des Werks nach, so schliesst das Relais mehr oder weniger seinen Kontakt, der den im Stromkreis der Motorspule (n) liegenden Vorschaltwiderstand überbrückt.

Die Ausbildung der Klöppelmechanismen erforderte besondere Aufmerksamkeit, denn trotz

geringen Stromverbrauchs sollte eine kräftige Wirkung erzielt werden. Diese Aufgabe wurde dadurch gelöst, dass der von dem Elektromagnet angezogene Ankerhebel (Fig. 3) an einem zweiten Hebel angreift, der erst an seinem langen Stil den Klöppel trägt. So wird bei verhältnismässig kleinem Ankerhub, also guter Ausnutzung der magnetischen Charakteristik, ein grosser Ausschlag des Klöppels erreicht. Dem Klöppel, der eine erhebliche Trägheit besitzt, ist durch diese Ausführung hinreichend Zeit gelassen, sich aufzuziehen, und er vermag — genau wie beim Kirchenschlagwerk — im Augenblick der Unterbrechung des Steuerkontaktes seine ganze aufgespeicherte Energie mit einem Male an die Schlagplatte abzugeben. Der vorstehend beschriebene Mechanismus zeichnet sich im übrigen durch fast geräuschlos Gang und sicheres Ansprechen aus.

Diese praktisch erprobte Anordnung hat eine Reihe von günstigen Eigenschaften, von denen die wichtigsten nachstehend angeführt sind. Der Ferrarismotor läuft völlig geräuschlos und erfordert keine Wartung. Das Werk arbeitet unabhängig von System und Aufzug der Hauptuhr; auch die Dauer der Kontaktgabe ist in weiten Grenzen ohne Einfluss. Die Schlaggeschwindigkeit lässt sich durch einen veränderlichen Vorwiderstand (Drehwiderstand w) ganz nach Wunsch bequem einstellen. Platz, Anzahl und Leistung der angeschlossenen Schlagglocken können beliebig gewählt werden. Besonders einfach ist das Vor- und Nachstellen: ein Kippschalter (x) mit einer Dauerkontaktstellung setzt ausgeschaltet das Werk still; eine dritte, nur auf Druck ansprechende Stellung lässt das Werk um je eine Viertelstunde vorlaufen.

Verschiedene schaltungstechnische Sonder-einrichtungen, die nur die elektrische Betriebsweise ermöglicht, vervollständigen die Anlage.

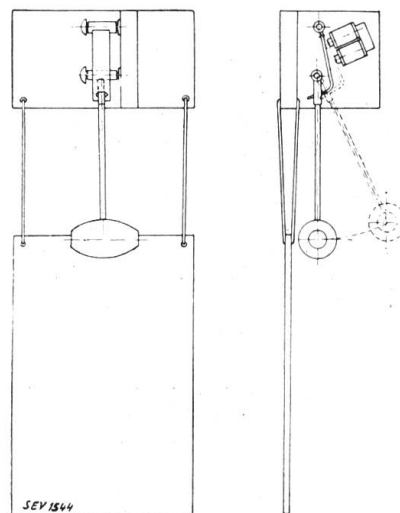


Fig. 3.

Klöppelmechanismus.

Z. B. ist die Rückleitung von sämtlichen Glockenmagneten über ein Zwischenrelais geführt, das durch Wechselstrom erregt ist und den Speisestrom für die Schlagglocken beim Ausbleiben des Netzstroms, also beim Stehenbleiben der Schaltmaschine, sofort selbsttätig abschaltet.

So angenehm sich ein solch grosses Schlagwerk im täglichen Leben auswirkt (die ganze Nachbarschaft ist über die genaue Zeit unterrichtet und freut sich über den schönen Glockenklang), würde es doch bei manchen Gelegenheiten stören. Das ist beispielsweise des Nachts der Fall, sowie bei Rundfunkempfang und beim Musizieren. Um das Schlagen der grossen Glocken während dieser Zeiten ohne irgendwelche Bedienungsarbeit zu unterbrechen, ist die von dort kommende Leitung über einen selbständigen Relaisumschalter geführt. Durch diesen Relaisumschalter, der durch entsprechende auf der Hauptachse (*h*, Fig. 2) angebrachte Zeitkontakte (*y*) selbsttätig umgelegt wird, werden z. B. abends 10 Uhr die grossen Schlagglocken ausser Betrieb gesetzt und morgens 7 Uhr wieder eingeschaltet. Der Umschalter kann auch durch ausserhalb der Zentraleinrichtung betätigte Kontakte umgelegt werden. Dies ist in sinngemässer Weise ausgenützt, indem am Klavierpedal ein Kontakt zum Ausschalten, am Klavierdeckel hingegen ein solcher zum Ein-

schalten des Schlagens angeordnet ist. Somit schweigt das Schlagwerk ohne Zutun ebenfalls während des Klavierspiels. In ähnlicher Weise wird auch während des Rundfunkempfangs das Schlagen unterbrochen. Der Lauf des Werks wird jedoch durch keinen dieser Vorgänge beeinflusst. — Die Maschine steuert, nebenbei bemerkt, noch verschiedene andere Vorgänge, wie z. B. eine selbsttätige elektrische Weckeinrichtung, die Einbruchsicherung, die Ladeanlage usw.

Für das Schlafzimmer wurde an Stelle von Schlagglocken mit ausgezeichnetem Erfolg ein optisches Signal verwendet. Zwei farbige Glühlampen, grün und violett, sind oberhalb der Schlafzimmerampel angebracht und leuchten, von der Schlagwerkmaschine betätigt, im Rhythmus der Viertelstunden- und Stundenschläge auf. Jedes störende Geräusch ist auf diese Weise vermieden, und nur in wachem Zustande bemerkt man die Lichtzeichen.

Kurt Süssmilch, Charlottenburg.

Wirtschaftliche Mitteilungen. — Communications de nature économique

Die Elektrizitätswirtschaft des Deutschen Reiches im Jahre 1929. 621.311(43)

Das Statistische Reichsamt hat soeben die abschliessenden Erhebungsergebnisse über die Entwicklung der deutschen Elektrizitätswirtschaft im Jahre 1929 herausgegeben. Gesamtstromerzeugung und installierte Leistung der Stromerzeuger haben eine weitere Erhöhung erfahren, wie sie auch bezüglich der vorausgehenden Jahre beobachtet werden konnte. Und zwar hat sich die Gesamtstromerzeugung um 10% auf 30,7 Milliarden kWh erhöht, die installierte Leistung der Stromerzeuger sogar um 12% auf 12,4 Millionen kW. Wenn auch in den letzten Jahren regelmässig eine Erhöhung festzustellen war, so ist dieselbe doch nicht gleichmässig verlaufen; sie hat in den einzelnen Jahren nicht unerheblich geschwankt. Gegenüber dem jeweiligen Vorjahr machte der jährliche Zuwachs der Nennleistung der Stromerzeuger im Jahre 1926 10,3%, 1927 6,3%, 1928 8,8%, 1929 11,7% aus, während sich der jährliche Zuwachs der Stromerzeugung im Jahre 1926 auf 4,4%, 1927 auf 18,4%, 1928 auf 11,2% und 1929 auf 10% bezifferte.

Die Entwicklung der deutschen Elektrizitätswirtschaft ist verschieden zu beurteilen, je nachdem es sich um die der öffentlichen Elektrizitätswerke bzw. der Eigenanlagen handelt. Die öffentlichen Elektrizitätswerke haben ihre Aufwärtsentwicklung wesentlich günstiger vollziehen können als die Eigenanlagen, die Selbstversorger in der Elektrizitätswirtschaft. Das kommt ebenso hinsichtlich der Entwicklung der Nennleistung wie hinsichtlich der Stromerzeugung zum Ausdruck. Die öffentlichen Elektrizitätswerke haben binnen vier Jahren (1926 bis 1929) die Nennleistung um 45%, die Stromerzeugung um 61%, die Eigenanlagen die erstere nur um 12%, die

letztere um 30% steigern können. Für die einzelnen Jahre ergeben sich folgende Ziffern:

	Nennleistung in 10 ⁸ kW		Stromerzeugung in 10 ⁶ kWh	
	Öffentl. Werke	Eigenanlagen	Öffentl. Werke	Eigenanlagen
1926	5 171	4 384	10 208	11 010
1927	5 728	4 515	12 317	12 818
1928	6 297	4 805	14 146	13 725
1929	7 495	4 921	16 391	14 269

Aus dieser Gegenüberstellung ergibt sich vor allem auch die Tatsache, dass die Stromerzeugung der öffentlichen Elektrizitätswerke im Jahre 1928 die Stromerzeugung der Eigenanlagen überflügelte. Im Jahre 1929 machte der Anteil der öffentlichen Elektrizitätswerke an der Gesamtstromerzeugung bereits 53,4% aus. Diese Entwicklung erklärt sich daraus, dass auch im Jahre 1929 viele Selbstversorger, und diesmal auch grosse Unternehmungen, ihre Eigenversorgung aufgegeben haben und zum Strombezug aus öffentlichen Elektrizitätswerken übergegangen sind.

Besondere Fortschritte konnte der Ausbau der öffentlichen Kraftanlagen in Rheinland—Westfalen und in Mitteldeutschland erzielen, während die Entwicklung in Süddeutschland unter dem Durchschnitt lag. So konnten Brandenburg einschliesslich Berlin, Sachsen sowie das Land Sachsen die Nennleistung der Stromerzeuger im Jahre 1929 gegenüber dem Jahre 1928 um 30% erhöhen, Rheinland—Westfalen die Stromerzeugung im gleichen Zeitverhältnis um 35%. Das immer stärker sich herausbildende Übergewicht der öffentlichen Elektrizitätsversorgung hat auch in regionaler Beziehung zu immer grösserer Konzentration geführt; Rheinland—Westfalen vereinigte im Jahre 1929 allein 34% der Gesamtstromerzeugung auf sich, Brandenburg, Sachsen und das Land Sachsen 31,3%,

Bayern, Baden, Württemberg 14,7 %, während die restlichen 20 % auf die übrigen Gebietsteile des Deutschen Reiches entfielen.

Was die Verteilung der Stromerzeugerleistungsfähigkeit auf die einzelnen deutschen Länder anbetrifft, so ist es bezeichnend, dass Preussen allein rund $\frac{2}{3}$ derselben, bzw. 70 % der Stromerzeugung auf sich vereinigt, während das restliche eine Drittel an Stromerzeugerleistungsfähigkeit, bzw. die restlichen 30 % der gesamten Stromerzeugung auf die sämtlichen übrigen Länder des Deutschen Reiches entfallen. Diese und die folgenden Angaben beziehen sich lediglich auf die öffentlichen Elektrizitätswerke. Bezüglich der Stromerzeugerleistungsfähigkeit und der tatsächlichen Stromerzeugung steht die Rheinprovinz an der Spitze Preussens; es folgen dann nach der Stromerzeugerleistungsfähigkeit die Stadt Berlin, Sachsen, Brandenburg und Westfalen. An der Spitze der deutschen Länder mit Ausnahme Preussens stehen bezüglich der Stromerzeugerleistungsfähigkeit Sachsen, Bayern, Hamburg, Baden, Württemberg. Insgesamt beziffert sich die gesamte Stromerzeugerleistungsfähigkeit der öffentlichen Elektrizitätswerke auf 7 494 736 kW, von denen 4 998 194 kW auf Preussen entfallen; die Stromerzeugung dagegen auf 16 391 475 000 kWh, von denen auf Preussen 11 394 997 000 kWh entfallen. Die Stromerzeugung findet aus festen Brennstoffen, und zwar Steinkohle, Braunkohlenbriketts, Rohbraunkohle und Torf, sowie einer Mischung fester Brennstoffe statt; sie kann aber auch aus Wasserkraft, Oel, Gas und anderen Quellen vorgenommen werden. Die Beteiligung dieser einzelnen Energiequellen richtet sich naturgemäss ganz nach dem Vorkommen und den geologischen Verhältnissen bzw. der industriellen Ausbeutung derselben. So erfolgt bei den öffentlichen Elektrizitätswerken in Preussen die Stromerzeugung zu 96 % aus festen Brennstoffen, wobei die Rohbraunkohle und Torf mit 56 %, die Steinkohle mit 43 % und die übrigen festen Brennstoffe mit 1 % beteiligt sind, während auf die Wasserkraft, Oel, Gas und andere Quellen nur 4 % entfallen. Wesentlich anders liegen die Verhältnisse bezüglich der Energiequellen der öffentlichen Elektrizitätswerke in den ausserpreussischen deutschen Ländern. In der Gesamtheit entfallen hier 60 % auf feste Brennstoffe, 40 % auf Wasserkraft, Oel, Gas und andere Quellen. Von den festen Brennstoffen entfallen 47 % auf Steinkohle, 46 % auf Rohbraunkohle und Torf, 7 % auf Braunkohlenbriketts und Mischung fester Brennstoffe. Von den nicht festen Energiequellen beansprucht die Wasserkraft allein den erheblichen Anteilsatz von 96 %.

Der Steinkohlenanteil macht sich besonders stark in der Stadt Berlin, in Westfalen, Hamburg, Bremen und Lübeck bemerkbar, der Anteil an Rohbraunkohle und Torf in Brandenburg, Sachsen, der Rheinprovinz, dem Lande Sachsen, der Anteil der Wasserkraft in Bayern, Württemberg, Baden. Insgesamt wurden für die öffentlichen Elektrizitätswerke des Deutschen Reiches im Jahre 1929 folgende Energiequellen zur Stromerzeugung verwendet:

	10 ⁶ kWh
Steinkohle	6 124,220
Rohbraunkohle und Torf	7 396,747
Wasserkraft	2 285,313
Gas	28,019
Braunkohlenbriketts	293,569
Mischung fester Brennstoffe	150,565
Oel	111,804
Andere Quellen	1,238

In den Eigenanlagen lagen die Dinge so, dass im gesamten Deutschen Reich im Jahre 1929 eine Stromerzeugerleistungsfähigkeit im Ausmasse von 4 921 337 kW festgestellt wurde, sowie eine Gesamtstromerzeugung von 14 269 353 000 kWh. Davon entfielen auf Preussen allein 3 729 714 kW bzw. 11 074 592 000 kWh, während auf die ausserpreussischen Länder 1 191 623 kW an Stromerzeugerleistungsfähigkeit beziehungsweise 3 194 761 000 kWh an Stromerzeugung entfielen. Preussen beanspruchte in den Eigenanlagen des Deutschen Reiches demnach von der Gesamtheit der Stromerzeugerleistungsfähigkeit 76 %, von der gesamten Stromerzeugung 78%. In Preussen wurden für die Stromerzeugung der Eigenanlagen feste Brennstoffe im Ausmass von 71 %, nicht feste Brennstoffe im Ausmass von 29 % verwendet. Für die ausserpreussischen Länder lauten diese Verhältnisziiffern 55 % bzw. 45 %. Die festen Brennstoffe, die zur Stromerzeugung in den Eigenanlagen des Landes Preussen verwendet wurden, bestanden zu 54 % aus Steinkohle, zu 44 % aus Rohbraunkohle und Torf und zu 2 % aus Braunkohlenbriketts bzw. aus einer Mischung fester Brennstoffe. In den ausserpreussischen Ländern setzten sich die für die Stromerzeugung der Eigenanlagen verwendeten festen Brennstoffe zu 51 % aus Steinkohle, zu 30 % aus Rohbraunkohle und Torf und zu 19 % aus Braunkohlenbriketts und einer Mischung fester Brennstoffe zusammen. Der Verwendungsanteil von Gas im Verhältnis zur Verwendung nicht fester Stoffe lag in den Eigenanlagen ganz besonders hoch, er machte für Preussen überhaupt 25 % sämtlicher verwendeter fester und nicht fester Stoffe aus. Besonders stark war die Gasanziehung in der Rheinprovinz, in Westfalen und Hannover.

Ein besonderes Gewicht hat auch das Statistische Reichsamt auf die Untersuchung der Rentabilität gelegt, wie sie hinsichtlich der Ausnutzungsintensität in Erscheinung tritt. Es gelangt dabei zu der Feststellung, dass die Ausnutzung im allgemeinen bei den Eigenanlagen wesentlich günstiger liegt als bei den öffentlichen Kraftwerken, die infolge des zeitweise sich zusammenrängenden Strombedarfs gezwungen sind, grössere Reserven als die gleichmässiger arbeitenden Eigenanlagen zu unterhalten. Hier wiesen im Jahre 1929 die Kraftwerke der Montanindustrie und der chemisch-metallurgischen Industrie die höchste Benutzungsdauer auf. Es bezifferte sich die durchschnittliche Benutzungsdauer im Bergbau auf rund 3 000 Stunden, in der Eisen erzeugenden Industrie auf rund 3 540 Stunden, in der chemisch-metallurgischen Industrie auf rund 3 928 Stunden und in allen übrigen Industrien im Durchschnitt auf 2 008 Stunden. Im allgemeinen erscheinen am besten

ausgenutzt die reinen Braunkohlen- und Wasserkraftwerke, während die reinen Steinkohlenkraftwerke eine niedrigere Benutzungsdauer aufweisen. Die durchschnittliche Benutzungsdauer betrug im Jahre 1929:

	Bei öffentlichen Werken Stunden	Bei Eigenanlagen Stunden
Bis 5 000 kW	1 778	2 169
5 000 bis 10 000 kW	1 995	2 764
10 000 bis 100 000 kW	1 774	3 300
über 100 000 kW	3 023	5 707

Für die Konzentrationstendenz in der deutschen Elektrizitätswirtschaft ist es bezeichnend, dass die Grosskraftwerke immer mehr an Bedeutung im Rahmen der gesamten deutschen Elektrizitätswirtschaft gewinnen. Bei den öffentlichen Werken bezifferte sich der Anteil der Kraftanlagen bis 1000 kW an der Gesamtstromerzeugung im Jahre 1927 auf 3,7 %, 1928 auf 2,9 %, 1929 auf 2,3 %. Die entsprechenden Ziffern stellen sich für die übrigen Kategorien der öffentlichen Werke folgendermassen:

	1927 %	1928 %	1929 %
1 000 bis 10 000 kW	12,3	9,6	8,3
10 000 bis 100 000 kW	49,9	56,2	44,7
über 100 000 kW	24,1	31,5	44,7

Die entsprechenden Ziffern stellten sich bei den Eigenanlagen folgendermassen:

	1927 %	1928 %	1929 %
bis 1 000 kW	10,8	9,6	9,0
1 000 bis 10 000 kW	38,0	34,0	34,0
10 000 bis 100 000 kW	51,2	49,6	47,8
über 100 000 kW	—	6,8	9,2

In den deutschen Eigenanlagen wurden im Jahre 1929 5 612 Kraftanlagen gezählt, von denen 1 249 auf die Textilindustrie, 852 auf die Eisen und Metall verarbeitende Industrie, 825 auf das Nahrungs- und Genussmittelgewerbe entfielen. Die stärkste Stromerzeugerleistungsfähigkeit wurde im Bergbau festgestellt; es folgten dann die Eisen erzeugende Industrie und die chemische und metallurgische Industrie; in diesen drei Gewerbegruppen erfolgte auch die erheblichste Stromerzeugung.

In handelspolitischer Beziehung ist der Austausch an Energie mit dem Auslande bedeutungsvoll. Im Jahre 1929 wurden von Deutschland an das Ausland insgesamt 177 828 000 kWh abgegeben, während aus dem Auslande nach Deutschland 302 227 000 kWh eingeführt wurden. Es ergibt sich somit für Deutschland eine passive Elektrizitätsbilanz von 124 399 000 kWh. Positiv für Deutschland lautet sie gegenüber Memelland, Polen, Tschechoslowakei, Frankreich, negativ dagegen bezüglich des Austausches mit Holland, Oesterreich, Saargebiet, Schweiz.

Dr. Otto Siegel, Berlin.

Die elektrische Grossküche im kantonalen Krankenhaus Liestal.

641.586

Im Bull. 1929, Nr. 24, S. 832, brachten wir eine Beschreibung der elektrischen Grossküche

im kantonalen Krankenhaus in Liestal mit den Angaben über den Stromverbrauch für die Monate April bis November 1929. Inzwischen sind die Zahlen für das ganze Jahr, April 1929 bis März 1930, bekannt geworden. Wir geben sie in folgender Tabelle:

Kochstromverbrauch in den Monaten April 1929 bis März 1930.

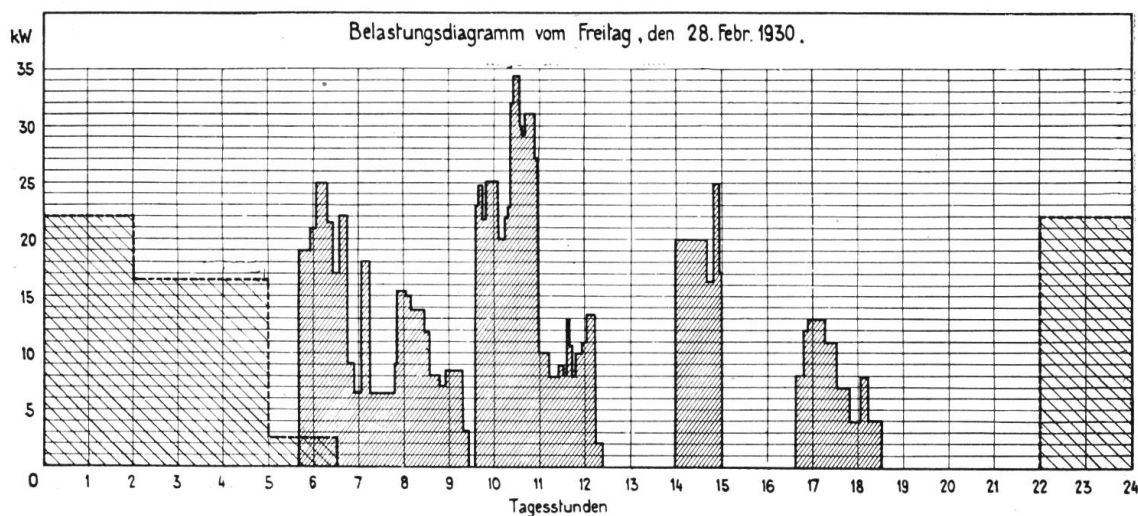
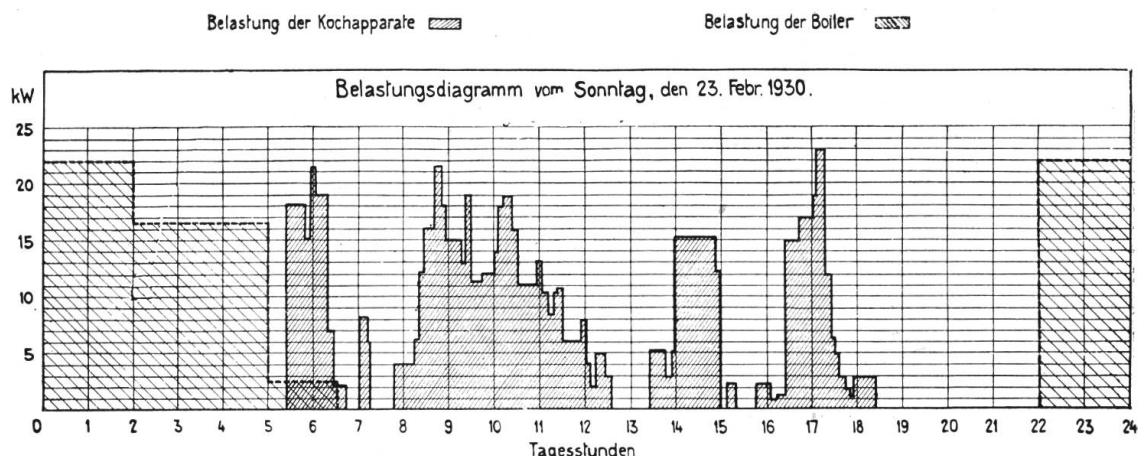
	Verpflegte Personen, inkl. Personal, mal Anzahl Tage	Stromverbrauch kWh
April 1929	4577	4490
Mai 1929	5053	4870
Juni 1929	4642	5040
Juli 1929	5310	5130
August 1929	5598	5290
September 1929	5160	5110
Oktober 1929	4660	5320
November 1929	4697	4450
Dezember 1929	4965	4710
Januar 1930	5088	4990
Februar 1930	5043	4700
März 1930	5157	4660
Total	59950	58760

Warmwasserbereitung) betrug also 58 760 kWh = 0,98 kWh pro Person und Tag. Da täglich pro Person 5 Portionen abgegeben werden, betrug der Stromverbrauch pro Portion im Mittel $\frac{58760}{299750}$ = rund 0,2 kWh. Es ist dazu zu bemerken, dass im Stromverbrauch der Küche auch der Verbrauch für Sterilisatoren im Gesamtanschlusswert von 10,7 kW inbegriffen ist.

Zur Abklärung der wirtschaftlichen Seite dieser Anlage sind von der Elektra Liestal mittelst eines registrierenden Wattmeters zwei Belastungsdiagramme für einen Sonntag und einen Werktag aufgenommen worden (siehe Fig.), welche die Küche und drei Heisswasserspeicher umfassen. Diese Speicher dienen aber nicht dem Küchenbetrieb, sondern nur den Krankenabteilungen.

Bei einem Gesamtanschlusswert der Küche von 83,7 kW beträgt die maximale Belastung rund 35 kW. Die *Gebrauchsdauer der maximalen Belastung des Küchenbetriebes* beträgt also $\frac{58760}{35}$ = 1679 Stunden.

Wesentlich besser wird das Bild, wenn man auch noch den Betrieb der Heisswasserspeicher dazu nimmt. Der Verbrauch der Speicher mit einem Gesamtanschlusswert von 40,1 kW betrug in der nämlichen Periode 121 309 kWh. Es ergibt sich dann eine *Gebrauchsdauer der maximalen Belastung des kombinierten Betriebes* von $\frac{180069}{35}$ = 5145 Stunden. Durch die geplante Aufstellung eines Heisswasserspeichers von 4000



Belastungsdiagramme der elektrischen Küche und von drei Heisswasserspeichern im kantonalen Krankenhaus Liestal.
Anschlusswerte: Küche 83,7 kW, Heisswasserspeicher 40,1 kW.

Liter Inhalt, der namentlich über den Sommer das Heisswasser für die Küche liefern soll, wird sich der Betrieb noch rationeller gestalten.

Ing. A. Härry.

Elektrische Küchen an der «ZIKA», Internationale Kochkunstausstellung in Zürich 1930.

641.586

1. Die Küche des französischen Restaurants.

Man macht der elektrischen Grossküche gerne den Einwand, dass die Hitzeentwicklung der elektrischen Wärmeapparate zu gering und letztere deshalb den Erfordernissen von Stossbetrieben nicht gewachsen seien. Dem gegenüber stellen wir die Erfahrungen, welche die anspruchsvollen französischen Köche mit der von der Therma, Schwanden, vollständig elektrisch ausgerüsteten Küche des französischen Restaurants an der Internationalen Ausstellung für Kochkunst in Zürich im Juni 1930 gemacht haben. Diese Kücheneinrichtung hat sich in jeder Beziehung voll bewährt, wie aus Zeugnissen der Betriebsleitung sowie einem Aufsatz von Hotelier Jean Haecy, Luzern, abgedruckt in den Juli- und August-Nummern 1930 der «Schweiz. Wasser- und Elektrizitätswirtschaft», hervorgeht. Die Küche war den höchsten An-

forderungen des «à la carte-Betriebes» gewachsen. Alle Stossbelastungen konnten ohne weiteres bewältigt werden. Auf die Verwendung eines Glührostes wurde, weil überflüssig, verzichtet. Auf den Platten konnte ebenso wie auf intensivem Kohlenfeuer gekocht und forciert werden. Das Personal, das sich dem elektrischen Küchenbetrieb gegenüber sehr skeptisch und ablehnend verhielt, hat sich schnell eingearbeitet. Es sind keine Störungen vorgekommen. Hervorgehoben wird der hygienisch einwandfreie Betrieb. Erfreulich ist es, dass von Seite der Hoteliers auch die volkswirtschaftliche Bedeutung des elektrischen Betriebes betont wird. Wo angemessene Strompreise gewährt werden, wird die elektrische Grossküche in der Schweiz ihren Weg machen. Für die Elektrizitätswerke ist sie, namentlich in Kombination mit der elektrischen Heisswasserbereitung, ein interessanter Stromkonsument.

2. Die Berner Küchliwirtschaft.

Die von Herrn Kipfer-Gfeller geführte Berner Küchliwirtschaft an der «ZIKA» in Zürich umfasste einen Gastraum von 320 m² mit 400 Sitzplätzen. Im Betrieb beschäftigt waren 16 bis 18 Serviertöchter und 40 Küchenangestellte. Es wurden im Mittel pro Tag 6000 Portionen, an einzelnen Tagen bis 10 000 Portionen verabfolgt.

Die technischen Einrichtungen umfassten neben elektrothermischen Anlagen Kühl-, Ventilations- sowie Abwascheinrichtungen. Der ganze Betrieb wurde elektrisch, ohne Gasanschluss, geführt. Im folgenden befassen wir uns ausschliesslich mit den *elektrothermischen Einrichtungen*, die von der Firma Bachmann & Kleiner in Oerlikon geliefert wurden.

Es waren folgende Apparate angeschlossen:

1 grosser, transportabler, 3röhriger Patisserieofen	kW 12
1 Küchlipfannen-Apparatur zu 4 Einheiten	20
1 Wasserbad-Kippkessel zu 100 Liter	10
1 kleiner Herd, 4 Platten mit Brat- und Backofen	7,8
2 Gross-Heisswasserspeicher, 1000 und 1500 Liter	30

Totaler Anschlusswert 79,8

Ueber die *Leistung* der einzelnen Apparate wird folgendes bemerkt:

1. *Patisserieofen*, Standardmodell mit 3 Backröhren zu je 550/900 mm Nutzfläche und darübergebautem Gärraum. Der Ofen war täglich von 7 bis 21 Uhr unter Strom. Es wurden im Mittel pro Tag gebacken:

450 Kuchen (Früchte, Eier und Käse) von 28 cm \varnothing ;

1800 einzelne Patisserien.

Der mittlere tägliche Stromverbrauch betrug 101 kWh, die Kosten Fr. 6.— pro Tag.

2. *Küchlipfannen*, 4 Einheiten zu je 10 Liter Inhalt, je 5 kW Leistung. Für den Betrieb genügten 2 Apparate. Die Leistung betrug nach 20 Minuten Anheizung 60 Portionen Küchli pro Stunde, die mittlere Leistung pro Tag 176 Portionen (Apfelküchli, Strübli, Käse-, Brotschnitten usw.) bei einem mittleren täglichen Stromverbrauch von 24 kWh, Kosten pro Tag Fr. 1.45.

3. *Kippkessel* mit Wasserbad, als Milchkochkessel verwendet. Die Leistung betrug im Mittel pro Tag 243 Liter gekochte Milch. Infolge des heissen Wasserbades bleibt nach vollständigem Abschalten des Stromes die Milch 2 bis 3 Stunden heiss. Die totale Leistung während der Ausstellung, 33 Tage mit Vorbetrieb, war 8000 Liter gekochte Milch, bei einem durchschnittlichen Stromverbrauch von 35 kWh pro Tag, Stromkosten pro Tag Fr. 2.10.

4. *Kleiner Kochherd*. Er war ein unentbehrlicher Ergänzungsapparat und diente für die Zubereitung von einzelnen Portionen für Schokolade und den Konditoreibetrieb.

5. *Gross-Heisswasserspeicher*. Die beiden Speicher von zusammen 2500 Liter Inhalt waren ausser den Nachtstunden auch über Tag einige Stunden unter Strom. Sie lieferten genügend und konstant heisses Wasser von gleicher Temperatur. Der totale Heisswasserkonsum für 31 offizielle Betriebstage plus 2 Tage Vorbetrieb war 126 500 Liter, entsprechend einer Leistung von 3850 Liter pro Tag; das entnommene Wasser war im Mittel 80° C warm.

Die genannten Werte sind Durchschnittszahlen; es wurden Maxima erreicht, die bis zu 50 % über dem Durchschnitt standen.

Der *Stromverbrauch der elektrothermischen Einrichtungen* der Berner Küchliwirtschaft betrug für 33 *Betriebstage*:

Küchliapparatur und Kochherd, 1602 kWh zu 6 Rp.	Fr. 96.12
Patisserieofen und Kippkessel, 3960 kWh zu 6 Rp.	237.60
Gross-Heisswasserspeicher, 11 180 kWh zu 3 Rp.	335.40
	669.12

Der *Verbrauch pro Portion* betrug:

a) ohne Warmwasser = 0,030 kWh

b) mit Warmwasser = 0,090 kWh

Der Grossteil des Küchenpersonals hatte noch nie mit elektrischen Koch- und Bratapparaten gearbeitet, gewöhnte sich aber rasch an den Betrieb. Der Leiter der Wirtschaft erklärt, dass sich die thermischen Apparate bezüglich Leistungsfähigkeit und Betriebssicherheit bestens bewährt und seine Erwartungen bei weitem übertroffen hätten. Auch die Betriebskosten findet er sehr mässig. Ing. A. Harry, Zürich.

Limmatwerk Wettingen.

621.311.21 (494)

Vor wenigen Wochen sind die Bauarbeiten für das Kraftwerk Wettingen der Stadt Zürich¹⁾ in Angriff genommen worden. Gegenwärtig wird der Kabelkran montiert. Die Bauarbeiten können von der Eisenbahnbrücke Wettingen aus verfolgt werden.

Energiewirtschaft in England.

621.311 (42)

Dem von der «Electricity Commission» erstatteten Bericht «Generation of Electricity in Great Britain» über das am 31. März 1929 zu Ende gegangene Jahr entnehmen wir einige interessante Daten:

Die 564 in Betracht gezogenen Kraftwerke hatten im Berichtsjahre 10,8 Milliarden kWh erzeugt (10 % mehr als im Vorjahre).

Davon wurden erzeugt

95,39 %	mittels Dampf,
0,68 %	» Dieselmotoren,
0,14 %	» besondern Gasanstalten,
0,03 %	» städtischem Gas,
2,2 %	» Abfallwärme,
1,37 %	» Wasserkraft,
0,19 %	» verschiedener Energiequellen (z. B. Kehrlichtverbrennung).

Bei den Dampfkraftwerken war der mittlere Kohlenverbrauch pro erzeugte kWh 0,93 kg (gegenüber 0,98 kg im Vorjahre).

Das beste Resultat erzielte das jährlich 67 Millionen kWh erzeugende Kraftwerk Padiham der Lancashire Electric Power Co. mit 0,604 kg pro kWh und einem Gesamtwirkungsgrad von 21,35 %.

Bei den Kraftwerken mit Dieselmotoren betrug der mittlere Oelverbrauch 40 g/kWh (gegenüber 41,3 g/kWh im Vorjahre).

Das beste Resultat entsprach einem Oelverbrauch von 27,7 g/kWh und einem Gesamtwirkungsgrad von 28,8 %.

O. Gt.

¹⁾ s. Bull. SEV 1929, No. 8, S. 232 und 1930, No. 6, S. 211.

Aus Geschäftsberichten bedeutenderer schweizerischer Elektrizitätswerke.

Wäggital A.-G., Siebnen, für die Zeit vom 1. Oktober 1928 bis 30. September 1929.

Am 1. Oktober 1928 betrug der Energievorrat $110 \cdot 10^6$ kWh, am 30. September 1929 noch $89,7 \cdot 10^6$ kWh.

Die in der Betriebsperiode verkaufte Energiemenge betrug $136,9 \cdot 10^6$ kWh. Die Pumpanlage verbrauchte $46,6 \cdot 10^6$ kWh, beinahe ausschliesslich Abfallenergie.

Die beiden Partner NOK und Stadt Zürich haben für die ausgenützte Energie 6,869 Millionen Franken bezahlt.

Die Obligationenzinsen und andere Passivzinsen betragen	Fr. 2 212 091
Die zum Pumpen verwendete Energie kostete	86 520
Die Generalunkosten, Betrieb und Unterhalt der Anlagen, beliefen sich auf	771 522
Die Abschreibungen und Einlagen in den Amortisations- und den Erneuerungsfonds beliefen sich auf	1 031 872
Die Dividende an das Aktienkapital von 40 Millionen Fr. beträgt	2 800 000

Das Obligationenkapital beträgt nach wie vor 27 Millionen Fr.

Entreprises Electriques Fribourgeoises, année 1929.

Pendant l'année écoulée les divers usines hydrauliques ont produit ont été produits à la vapeur	kWh 140 900 990 265 800
L'énergie de complément achetée a été de	9 372 910
Total distribuée	150 539 700
Les recettes, provenant de la vente d'énergie et quelques autres petites recettes, se sont montées à	fr. 7 702 027
Le service des installations (le chiffre d'affaires étant de fr. 1 603 304) a produit net	8 689
Les services annexes ont fourni un excédent de recettes de	102 808
Les dépenses d'exploitation se sont élevées (y compris l'achat de l'énergie de complément) à	3 041 245
En comprenant le solde actif et quelques intérêts créanciers le bénéfice s'élève à	5 052 092
Les intérêts débiteurs absorbent	2 630 140
Les amortissements	1 600 632
Au fond de renouvellement ont été versés	180 000
A la caisse de l'Etat	600 000

Le capital de dotation est de 20 millions, le capital obligations de 32 millions.

L'ensemble des installations figure dans les livres pour la somme de 55,14 millions.

Elektra Birseck, Münchenstein, pro 1929.

Der Energieverbrauch ist auf $53,72 \cdot 10^6$ kWh gestiegen ($7 \cdot 10^6$ mehr als im Vorjahre).

Die eigene Wasserkraftanlage hat $0,875 \cdot 10^6$ kWh, die Dampferreserve $0,296 \cdot 10^6$ kWh geliefert.

Die übrige Energie ist von Wangen a. A., Augst und Gösgen bezogen worden. Was dafür bezahlt wurde, geht aus dem Geschäftsbericht nicht genau hervor.

Die Einnahmen aus dem Energieverkauf betragen	Fr. 3 080 956
Der Gewinn aus Installationen (bei einem Umsatz von Fr. 624 622)	34 183
Aktivzinsen	41 655

Die Ausgaben betragen:

für Unkosten und Reparaturen (inklusive Passivzinsen	410 056
für Zähler und Fuhrpark	112 752
für den Betrieb (inkl. Energiean- kauf)	1 856 901

Ferner wurden verwendet:

zu Abschreibungen	639 398
zu Rückstellungen verschiedener Art	126 306
zu Vergabungen	11 755

Die gesamten Anlagen und Immobilien stehen mit nur Fr. 850 000 zu Buch. Das Genossenschaftskapital beträgt Fr. 1 142 954, die Obligationenschuld Fr. 300 000.

Unter den grösseren Elektrizitätsunternehmen der Schweiz gibt es wohl keines, das sich in einer finanziell günstigeren Lage befindet und dessen Abonnenten die Energie im Mittel zu billigeren Preisen erhalten.

Elektrizitätswerk Wangen a. A., pro 1929.

Dieses von der Bernischen Kraftwerke A.-G. (BKW) gepachtete Werk in Bannwil hat im abgelaufenen Geschäftsjahr $59 563 000$ kWh erzeugt, bei einer Höchstbelastung von 7800 kW.

Der von den BKW bezahlte Pachtzins betrug	Fr. 1 200 000
Die Einnahmen aus Aktivzinsen, plus Saldo vortrag, betragen	45 485
Die Ausgaben, inkl. Fr. 151 950 Obligationenzinsen und Fr. 144 904 Steuern und Abgaben, betragen	337 946
Zu Abschreibungen und Einlagen in den Erneuerungs-, den Kapitaltilgungs- und den Reservefonds wurden verwendet	408 941
Das einbezahlte Kapital von 9 Millionen Fr. erhält eine Dividende von	495 000

Das Obligationenkapital beträgt noch $3,51$ Millionen Fr.; die gesamten Anlagen, inkl. Zähler und Werkzeuge, stehen mit Fr. $15 157 069$ zu Buche.

Kraftwerke Brusio A.-G., Poschiavo, pro 1929.

Dank der günstigen Absatzverhältnisse konnte für die verkaufte Energie (die ungefähr $180 \cdot 10^6$ kWh betragen haben dürfte) eine Einnahme erzielt werden von Fr. $3 738 843$.

Die Ausgaben betragen:	Fr.
für Passivzinsen	600 593
für Konzessionsgebühren und fiskalische Lasten	367 362
für Versicherungen und Diverses	287 959

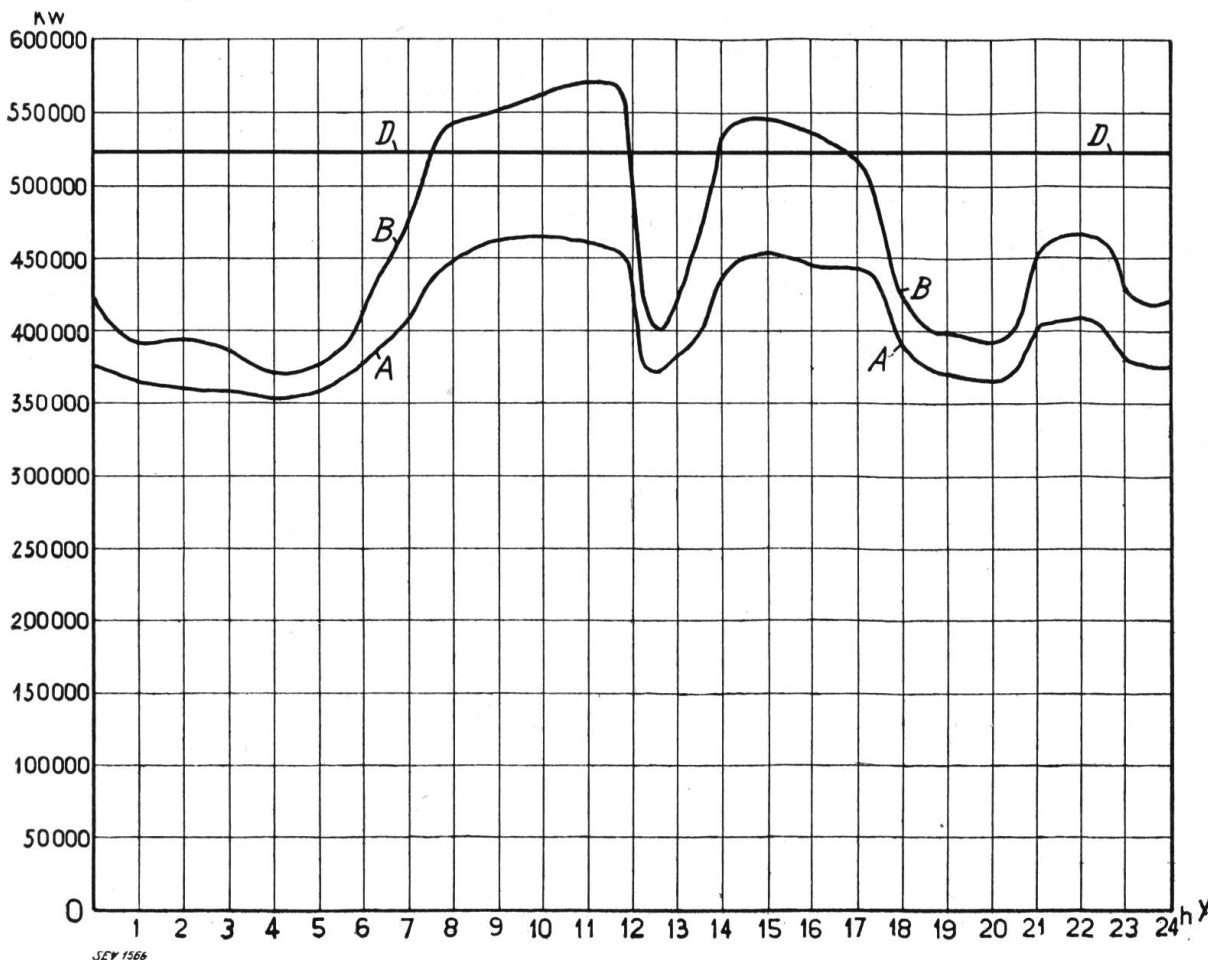
(Fortsetzung siehe Seite 592.)

Nachdruck ohne genaue Quellenangabe verboten. — Reproduction interdite sans indication de la source.

**Statistik des Verbandes Schweizerischer Elektrizitätswerke über die Energieproduktion.
Statistique de l'Union de Centrales Suisses concernant la production d'énergie.**

[Umfassend die Elektrizitätswerke, welche in eigenen Erzeugungsanlagen über mehr als 1000 kW verfügen, d. h. ca. 98% der Gesamtproduktion¹⁾].
[Comprenant toutes les entreprises de distribution d'énergie disposant dans leurs usines génératrices de plus de 1000 kW, c. à d. env. 98% de la production totale²⁾].

*Verlauf der wirklichen Gesamtbelastungen am 16. Juli 1930.
Diagramme journalier de la production totale le 16 juillet 1930.*



Leistung der Flusskraftwerke = $OX \div A$ = Puissance utilisée dans les usines au fil de l'eau.
 Leistung der Saisonspeicherwerke = $A \div B$ = Puissance utilisée dans les usines à réservoir saisonnier.
 Leistung der kalorischen Anlagen und Energieeinfuhr = $B \div C$ = Puissance produite par les installations thermiques et importée.
 Verfügbare Leistung der Flusskraftwerke (Tagesmittel) = $OX \div D$ = Puissance disponible (moyenne journalière) des usines au fil de l'eau.

Im Monat Juli 1930 wurden erzeugt:

In Flusskraftwerken	283,8 × 10 ⁶ kWh
In Saisonspeicherwerken	36,6 × 10 ⁶ kWh
In kalorischen Anlagen im Inland	0,3 × 10 ⁶ kWh
In ausländischen Anlagen (Wiedereinfuhr)	— × 10 ⁶ kWh
Total	320,7 × 10 ⁶ kWh

En juillet 1930 on a produit:

dans les usines au fil de l'eau,
 dans les usines à réservoir saisonnier,
 dans les installations thermiques suisses,
 dans des installations de l'étranger (réimportation)
 au total.

Die erzeugte Energie wurde angenähert wie folgt verwendet:

Allgem. Zwecke (Licht, Kraft, Wärme im Haushalt, Gewerbe und Industrie). ca.	144,3 × 10 ⁶ kWh
Bahnbetriebe ca.	19,2 × 10 ⁶ kWh
Chemische, metallurg. und therm. Spezialbetriebe ca.	58,4 × 10 ⁶ kWh
Ausfuhr ca.	98,8 × 10 ⁶ kWh
Total ca.	320,7 × 10 ⁶ kWh

L'énergie produite a été utilisée approximativement comme suit:

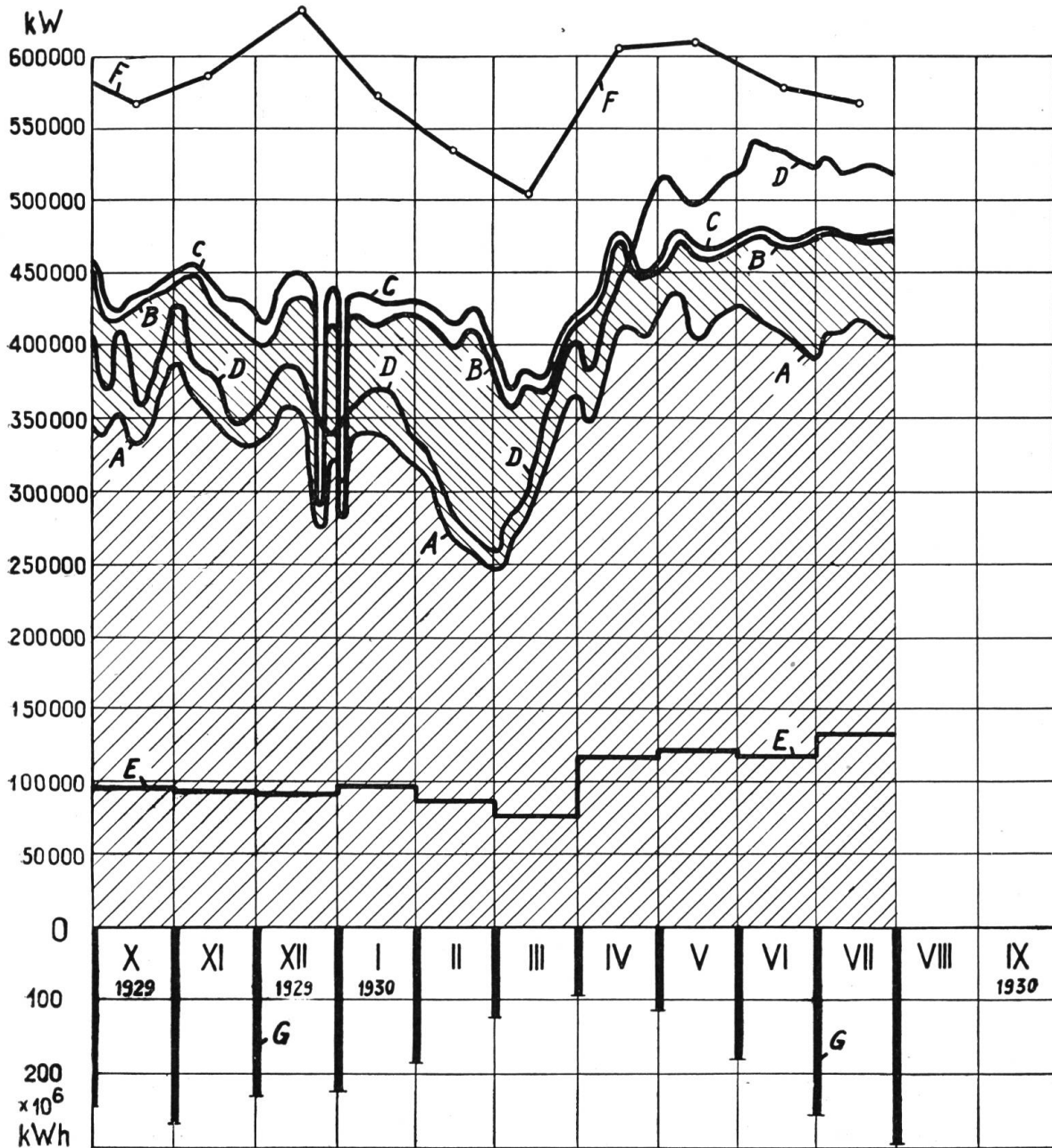
pour usage général (éclairage, force et applications thermiques dans les ménages, les métiers et les industries),
 pour les services de traction,
 pour chimie, métallurgie et électrothermie,
 pour l'exportation,
 au total.

Davon sind in der Schweiz zu Abfallpreisen abgegeben worden: 27,3 × 10⁶ kWh ont été cédées à des prix de rebut en Suisse.

¹⁾ Nicht inbegriffen sind die Kraftwerke der Schweiz. Bundesbahnen und der industriellen Unternehmungen, welche die Energie nur für den Eigenbedarf erzeugen.

²⁾ Ne sont pas comprises les usines des Chemins de Fer Fédéraux et des industriels produisant l'énergie pour leur propre compte.

Verlauf der zur Verfügung gestandenen und der beanspruchten Gesamtleistungen.
Diagramme représentant le total des puissances disponibles et des puissances utilisées.



Die Kurven A, B, C und D stellen die Tagesmittel aller Mittwoche, die Kurve E Monatsmittel dar.

Die Wochenerzeugung erreicht den 6,40 bis 6,43 fachen Wert der Mittwocherzeugung. Das Mittel dieser Verhältniszahl ergibt sich zu 6,42.

Les lignes A, B, C, D représentent les moyennes journalières de tous les mercredis, la ligne E la moyenne mensuelle.

La production hebdomadaire est de 6,40 à 6,43 fois plus grande que celle des mercredis. La valeur moyenne de ce coefficient est de 6,42.

- In Flusskraftwerken ausgenützte Leistung = $OX \div A$ = Puissance utilisée dans les usines au fil de l'eau.
- In Saisonspeicherwerken erzeugte Leistung = $A \div B$ = Puissance produite dans les usines à réservoir saisonnier.
- Kalorisch erzeugte Leistung und Einfuhr aus ausländischen Kraftwerken = $B \div C$ = Puissance importée ou produite par les usines thermiques suisses.
- Auf Grund des Wasserzuflusses in den Flusskraftwerken verfügbar gewesene Leistung = $OX \div D$ = Puissance disponible dans les usines au fil de l'eau.
- Durch den Export absorbierte Leistung = $OX \div E$ = Puissance utilisée pour l'exportation.
- An den der Mitte des Monats zunächst gelegenen Mittwochen aufgetretene Höchstleistungen = $OX \div F$ = Puissances maximums les mercredis les plus proches du 15 de chaque mois.
- Anzahl der am Ende jeden Monats in den Saisonspeicherbecken vorrätig gewesenen Kilowattstunden = $OX \div G$ = Quantités d'énergie disponibles dans les réservoirs saisonniers à la fin de chaque mois.

für Unterhalt, Reparaturen und Betriebsmaterial Fr. 586 919
für Verwaltung, Direktion u. Personal 388 504
zu Abschreibungen wurden verwendet 900 000
als Dividende (7%) wurden ausbezahlt 525 000
Das Aktienkapital beträgt 7,5 Millionen, das Obligationenkapital 10 935 Millionen Fr.

—
Wasserwerke Zug A.-G., pro 1929.

Diese Gesellschaft befasst sich mit der Gas-, Wasser- und Elektrizitätsversorgung. Das Ergebnis der Elektrizitätsversorgung war folgendes:

Die Eigenproduktion (wovon nur 21 811 kWh vom Dieselmotor erzeugt) betrug kWh 3 118 464
Der Fremdenergiebezug betrug 14 982 752

Der Anschlusswert betrug 15 570 kW.

Die Einnahmen aus Energieverkauf, Zählermiete und Installationen beliefen sich auf Fr. 1 144 696

Die Ausgaben betragen:

Verwaltungskosten und Steuern 140 773
Kosten für Fremdenergie, Unterhalt und Betrieb 582 158
Passivzinsen 77 547
Abschreibungen 228 842
Betriebsüberschuss 115 374

Das Aktienkapital des Gesamtunternehmens beträgt 3 Millionen und erhält eine Dividende von 6%. Das Obligationenkapital beträgt 2 Millionen Fr.

Die elektrischen Anlagen, Zähler und Materialvorräte stehen mit Fr. 2 489 649 zu Buche.

—
Elektrizitätswerk Basel, pro 1929.

Der Energieabsatz hat sich weiter befriedigend entwickelt. Gemessen an den Erzeugungsstellen und den Bezugsstellen der Fremdenergie betrug die Lieferung:

des Kraftwerkes Augst kWh 138 479 800
der Kraftwerke Oberhasli 2 242 165
der Bernischen Kraftwerke 22 947 335
der Motor-Columbus A.-G. 2 012 500
der Dampfanlagen 4 493 200

Total 170 175 000

Von diesem Total wurden verwendet:

nutzbar für die städtische Energieversorgung 113 304 597
an Elektra Baselland geliefert 23 556 000
an Motor-Columbus abgegeben 4 708 000
an Elektrokesselanlagen 4 355 400
an kalorischer Aushilfsenergie an andere Elektrizitätswerke 1 755 000
an Eigenverbrauch 1 446 418
Die Übertragungsverluste betragen 21 049 585

Von der von Basel-Stadt absorbierten Energiemenge wurden verwendet:

zu Beleuchtungs- und Haushaltzwecken (öffentliche Beleuchtung inbegriffen) kWh 20 630 693
zu Kraftzwecken 59 654 880
zu Wärmezwecken 30 019 024

Die entsprechenden Einnahmen betragen bei Beleuchtungs- und Haushaltzwecken

Mill. Fr.
(im Mittel 24,7 Rp. pro kWh) 5,093
bei Kraftzwecken (im Mittel 6,46 Rp.) 3,853
bei Wärmezwecken (im Mittel 4,4 Rp.) 1,322

Der Anschlusswert betrug Ende 1929 für

kW
Beleuchtung 23 496
Motoren 45 810
Wärmeapparate 389 811

Fr.

Die Betriebseinnahmen betragen 12 369 152

Die Betriebsausgaben betragen für

Energiebezug 1 345 099
Betrieb und Unterhalt der Kraftzentralen 689 956
Betrieb und Unterhalt der Verteilanlagen 580 527
Unterhalt der Verwaltungs- und Dienstgebäude 61 174
Unterhalt der Zuleitungen 63 986
Unterhalt der Zähler- und Schaltapparate 144 507
Unterhalt von Werkzeug u. Mobiliar 47 879
Erweiterung und Unterhalt der öffentlichen Beleuchtung 325 584
Verwaltung u. allgemeine Unkosten 1 469 999
Kapitalzinsen 908 612
Einlagen in den Erneuerungs- und Reservefonds 292 333
Abschreibungen aller Art 3 258 899
An die Staatskasse wurden abgeliefert 3 180 592

Der Buchwert aller Aktiven (Beteiligung bei den Oberhasliwerken inbegriffen) beträgt heute noch 18,7 Millionen Franken.

—
Service Electrique de la Ville de Genève, année 1929.

L'énergie utilisée (production et achats) a atteint 83,17 · 10⁶ de kWh contre 77,15 · 10⁶ l'année précédente. Sur ce total

kWh
l'usine de Chèvres a produit 68 672 800
l'EOS a fourni 12 822 335
l'usine à vapeur a produit 1 680 077

Les gros abonnés et l'électrochimie ont absorbé 15 573 133

le service des tramways 7 600 522

le Service Electrique de la Ville 53 262 023

La puissance maximum fournie a été de 20 500 kW.

Les recettes réalisées par la vente de l'énergie et la location des compteurs ont été de fr. 10 379 586

Les dépenses se répartissent comme suit:

Dépenses d'exploitation de l'usine de Chèvres, du réseau à haute tension et des postes de transformation 1 378 606

Dépenses d'exploitation des installations de distribution (y compris l'entretien de l'éclairage public et des compteurs) 2 913 226

Achat d'énergie 966 500

Versement au fonds de renouvellement de l'Usine de Chèvres 250 000

5 508 332

	fr.
L'excédent des recettes est donc de	4 871 254
L'intérêt des capitaux investis absorbé	1 278 990
Les divers amortissements réguliers absorbent	1 926 734
Le bénéfice net se monte à	1 665 530

Pour l'ensemble des installations de production et de distribution il a été dépensé jusqu'à fin 1929 fr. 52 594 944.

Ces installations figurent aujourd'hui dans les livres pour fr. 30 668 017.

Service Electrique de la Ville de Lugano, année 1929.

La quantité d'énergie distribuée a été de $59,42 \cdot 10^6$ de kWh en augmentation de $3,65 \cdot 10^6$ par rapport à l'année précédente.

kWh

39 919 605 furent produits à Verzasca,
1 926 840 à Valmara,
2 345 600 dans l'Usine thermique,
15 231 100 furent achetés à l'Ofelti.

	kWh
L'exportation a absorbé	32 996 000
la traction	1 832 500
la Ville de Lugano	7 995 500
les communes environnantes	8 707 660
les pertes dans les canalisations et transformateurs	7 891 500
Les recettes provenant de la vente de l'énergie et de la location des compteurs se sont montées à	fr. 3 029 994
Les frais d'administration et d'exploitation ont été de	1 226 412
Les intérêts des capitaux investis se sont montés à	169 269
Pour l'énergie achetée il a été payé	529 937
Aux amortissements, remboursements et versements aux fonds de renouvellement on a consacré	591 836
On été versé à la caisse communale	
a) Une somme égale aux frais occasionnés par l'éclairage public et l'éclairage des bâtiments soit	157 434
b) pour d'autres buts	363 586

L'ensemble des installations, y compris les compteurs, figurent au bilan pour fr. 3 449 000 et les marchandises en magasins pour francs 464 665.

Elektrizitätswerk der Stadt Schaffhausen, pro 1929.

Die erzeugte und bezogene Energiemenge hat im Jahre 1929 $42 \cdot 10^6$ kWh betragen.

Davon dürften ca. $15 \cdot 10^6$ Eigenproduktion und der Rest Fremdenergiebezug sein, wovon übrigens der grösste Teil, d. h. $23,4 \cdot 10^6$ kWh, an die Stahlwerke Fischer abgegeben wurden.

Der Anschlusswert aller Verbrauchsapparate betrug im Lichtnetz 7741 kW, im Kraftnetz 17 815 kW. Die maximale Belastung der eigenen Maschinen betrug 4410 kW, der maximale Fremdbezug an Leistung 7700 kW.

Die Einnahmen betragen:	Fr.
aus Energiebezug und Mieten	1 528 435
aus dem Installationsgeschäft	19 742
aus Wertschriften	53 686
Total	1 601 863

Die Ausgaben betragen:	
für Verwaltung, Betrieb u. Unterhalt	470 583
für Fremdenergiebezug (Eigenbedarfsquote)	279 856
für Verzinsung des Baukapitals	77 669
für Abschreibungen und Einlagen in den Erneuerungs- und den Pensionskassafonds	561 755
Beitrag an den Strassenunterhalt	12 000
Abgabe in die Stadtkasse	200 000
Total	1 601 863

Die Gesamtheit der Anlagen hat Fr. 7 064 369 gekostet. Die Schuld des Elektrizitätswerkes an die Gemeinde beträgt Ende 1929 noch 1,401 Millionen Fr.

Vom Schweizerischen Bundesrat erteilte Stromausfuhrbewilligung¹⁾.

(Vom 12. August 1930.)

Den *Entreprises Electriques* in Freiburg (EEF) wurde als Ersatz für die bis 8. Januar 1936 gültige, auf 16 500 kW und 225 000 kWh pro Tag lautende Bewilligung Nr. 89, vom 24. September 1926, die Bewilligung Nr. 113 erteilt, ihre Energieausfuhr an die Société des forces motrices du Refrain in Montbéliard (Frankreich) sukzessive auf max. 22 000 kW und 365 000 kWh pro Tag zu erhöhen. Die Energieausfuhr kann im Interesse der Verbesserung der Inlandversorgung im Winter bis auf 40 % eingeschränkt werden. Die Bewilligung Nr. 113 ist gültig bis 1. Januar 1940.

¹⁾ Bundesblatt 1930, Bd. II, No. 34, S. 133.

Mitteilungen der Technischen Prüfanstalten. — Communications des Institutions de Contrôle.

Inbetriebsetzung von Schweizerischen Starkstromanlagen.

(Mitgeteilt v. Starkstrominspektorat des S. E. V.)

Vom 1. bis 15. August 1930 sind dem Starkstrominspektorat folgende wichtigere Anlagen als betriebsbereit gemeldet worden.

Hochspannungsleitungen.

Aargäuisches Elektrizitätswerk, Aarau. Hochspannungsleitung zur Stangen-Transforma-

torenstation beim Rosegg Hof der Wölflinswilerhöfe, 3 ~ 50, 8 kV.

Elektrizitätswerk der Stadt Aarau. Hochspannungsleitung zur Stangen-Transformatorstation bei der Fabrik Knoblauch in Muhen, 3 ~ 50, 8 kV.

Elektrizitätswerk des Kantons Thurgau, Arbon. Hochspannungsleitung zur Transformatorstation in Oberhofen, Gemeinde Illighausen, 3 ~ 50, 8 kV.

Società elettrica delle Tre Valli S. A., Bodio. Allacciamento della linea ad alta tensione Lavorgo - Ambri alla cabina trasformatrice e di sezionamento alla Presa Monte Piottino, 3 ~ 50, 8 kV.

Tannini Ticinesi S. A., Chiasso. Hochspannungskabel- und Freileitung zur Transformatorstation in der Fabrik in Maroggia, 3 ~ 50, 6 kV.

Elektra Birseck, Münchenstein. Hochspannungsleitung zur Transformatorstation Langenheide im Ruchfeld, Münchenstein, 3 ~ 50, 12,8 kV.

Elektrizitätswerke des Kantons Zürich, Zürich. Hochspannungsleitung zur Transformatorstation Hägeler in Affoltern a. Albis, 3 ~ 50, 8 kV.

Schalt- und Transformatorstationen.

Società elettrica delle Tre Valli S. A., Bodio. Stazione trasformatrice e di sezionamento alla presa dell'impianto Monte Piottino.

Tannini Ticinesi S. A., Chiasso. Transformatorstation in der Fabrik in Maroggia.

A.-G. Bündner Kraftwerke, Klosters. Transformatorstation Bevers.

Elektra Oberhofen-Lengwil. Transformatorstation in Oberhofen, Gemeinde Illighausen.

Elektrische Anlagen Ringgenberg (Kt. Bern). Transformatorstation für die Hartschotterwerke A.-G. Ringgenberg.

Elektrizitätswerk der Stadt St. Gallen, St. Gallen. Hochspannungs-, Schalt- und Transformatorrenkabinen beim Reservoir Speicherstrasse und beim Schülerhaus Speicherweg, St. Gallen.

Elektrizitätswerke des Kantons Zürich, Zürich. Stangen-Transformatorstation in Zell(Töss-tal) und in Greifensee und Transformatorstation «Hägler» in Affoltern.

Niederspannungsnetze.

Aargauisches Elektrizitätswerk, Aarau. Niederspannungsnetz für die Jurahöfe in der Gemeinde Wölflinswil und auf dem Strichen, Gemeinde Densbüren und Herznach, 3 ~ 50, 380/220 V.

Miscellanea.

Die **Schweizerische Wohnungsausstellung Basel (Woba)** findet vom 16. August bis 14. September in den Hallen der Mustermesse statt. Der Besucher findet u. a. auch eine reichhaltige Schau elektrischer Kucheneinrichtungen und anderer elektrischer Haushaltsapparate, deren Besichtigung wir empfehlen können. Die Schweizerischen Bundesbahnen gewähren eine Fahrvergünstigung in der Weise, dass an Samstagtagen oder Sonntagen gelöste einfache Billette

auch zur Rückfahrt am Sonntag gültig sind, sofern sie in der Ausstellung abgestempelt worden sind.

Schweizerischer Verein von Gas- und Wasserfachmännern. Am 30. und 31. August hat in Neuenburg, mit Exkursion nach Yverdon am 1. September, die 57. Jahresversammlung stattgefunden. Wir werden in einer nächsten Nummer auf die Veranstaltung zurückkommen.

Literatur. — Bibliographie.

Die Rechtsgrundlagen der öffentlichen Elektrizitätswirtschaft in Deutschland. Von Ernst Henke, Dr. jur. Hans Müller und Dr. jur. Fritz Rumpf. 238 S., 14,5 × 22,5 cm. Verlag Julius Springer, Berlin 1930. Preis brosch. RM. 14.50.

Die vorliegende Darstellung ist ein erster und wohlgelungener Versuch einer wissenschaftlichen Kodifikation der herrschenden Rechtsanschauungen auf dem Gebiete der allgemeinen Elektrizitätsversorgung. Die Elektrizitätsversorgung hat in allen Ländern eine ausserordentliche, intensive Entwicklung erfahren, der die Gesetzgebung, besonders auf dem Gebiete des Privatrechts, nicht in erforderlicher Masse gefolgt ist. Es bestand daher ein dringendes Bedürfnis nach einer Darstellung dieses gesamten Rechtsgebietes durch Rechtskundige, dem die vorliegende Arbeit in vortrefflicher Weise gerecht geworden ist.

Die Arbeit vermittelt uns nicht nur die Kenntnis der öffentlichen Ordnung des Elektrizitätswesens in Deutschland, die vom gesetzgeberischen Gesichtspunkt aus auch für die Schweiz von Interesse ist, sondern sie führt uns auch in das Gebiet des Privatrechts, wo das Fehlen objektiver Rechtsnormen ganz besonders als Mangel empfunden wird. Die Lücken des

Gesetzes im Privatrecht müssen in weitem Umfange durch grundsätzliche Entscheide der rechtsanwendenden Behörden ausgefüllt werden, die hier in glücklicher Weise herangezogen und verwertet worden sind.

Die Verfasser stehen seit Jahren in der Praxis der Energiewirtschaft und dürften daher mit den technischen und wirtschaftlichen Zusammenhängen und Voraussetzungen vertraut sein. Im ersten Teil der Arbeit behandelt *E. Henke* (Vorstand der Rheinisch-Westfälischen Elektrizitätswerke A.-G.) «Die Bedeutung der herrschenden Rechtsgrundlagen für die Entwicklung der heutigen deutschen öffentlichen Elektrizitätswirtschaft», worin er die Bedeutung und den innern Zusammenhang der herrschenden Rechtsanschauungen aufzeigt. Der zweite Teil «Die Rechtslage der Fernleitungen auf öffentlichen Wegen» stammt aus der Feder von *Dr. Müller* (Vorstand der Westfälischen Ferngas A.-G.) und gibt eine erschöpfende Darstellung des Rechts der Leitungen auf öffentlichen Wegen. Der dritte Teil «Privatrechtliche Grundlagen der Elektrizitätswirtschaft» hat *Dr. Rumpf* (Justiciar der Vereinigung der Elektrizitätswerke E.V.) zum Verfasser. In diesem Teil werden die wichtigsten Rechtsfragen aus dem Gebiete der Elektrizitätsverteilung im Zusammenhang behandelt.

Der Autor untersucht das Recht der Benutzung fremder Grundstücke für Leitungen, den Konzeptionsvertrag, den Kontrahierungszwang und die Haftpflicht des Elektrizitätsunternehmers. Hinsichtlich des rechtlichen Verhältnisses des Unternehmers mit dem Abnehmer erfährt der Elektrizitätsversorgungsvertrag eine eingehende Analyse, ferner auch die Pflicht des Elektrizitätsunternehmers zur Lieferung von Reservestrom, die Stellung des Unternehmers im Konkurs des Abnehmers, die Installationsanlagen (u. a. die praktisch wichtigen Fragen der Haftpflicht und des widerrechtlichen Entzuges elektrischer Energie. Diese Abhandlung ist vom Gesichtspunkte der Anwendbarkeit auf schweizerische Verhältnisse der wertvollste Teil des Buches.

Die «Rechtsgrundlagen» sind nicht nur ein wertvolles, handliches Hilfsmittel für den *Rechtsanwalt*, der heute den technischen und wirtschaftlichen Zusammenhang der allgemeinen Elektrizitätsversorgung nicht mehr zu übersehen vermag, und eine Wegleitung für den *Richter*, der in vielen Fällen die für den Einzelfall zutreffende grundsätzliche Regel finden muss, sondern sie bilden auch eine vorzügliche Orientierung und ein Nachschlagewerk für die Erzeuger und Abgeber elektrischer Energie und weiterer an der Elektrizitätswirtschaft interessierter Kreise.

Dr. Pfister.

Die elektrische Kraftübertragung von Dipl. Ing.

Herbert Kyser, Oberbaurat. Erster Band: Die Motoren, Umformer und Transformatoren, ihre Arbeitsweise, Schaltung, Anwendung und Ausführung. Dritte, vollständig umgearbeitete und erweiterte Auflage. 544 S., 16 × 24 cm, 440 Fig., 33 Zahlentafeln, 7 einfarbige und eine mehrfarbige Tafel. Verlag von Julius Springer, Berlin, 1930. Preis geb. RM. 36.—

Mit dem vorliegenden Bande beginnt die dritte Auflage des rühmlichst bekannten dreibändigen Kyserschen Handbuches in vollständiger Neubearbeitung zu erscheinen. Die Stoffbehandlung ist insofern grundsätzlich verschieden von den früheren Auflagen, als überall vorteilhafterweise die Erfahrungen und Forderungen des Betriebes in den Vordergrund geschoben worden sind. Das Buch zerfällt in die drei grossen Abschnitte Motoren, Umformer und Transformatoren.

Im Abschnitt Motoren werden zunächst die drei Arten von Gleichstrommotoren und die Verfahren zu deren Regelung und die hierzu erforderliche Apparatur in ausführlicher und übersichtlicher Weise behandelt. Hierauf folgt ein analoges Kapitel über die Ein- und Mehrphasen-Wechselstrom-Induktionsmotoren, an das sich wieder ein solches über Ein- und Mehrphasen-Wechselstrom-Kollektormotoren anschliesst. Hier wäre vielleicht der Hinweis am Platze gewesen, dass der Einphasen-Reihenschlussmotor für stationäre Betriebe praktisch überhaupt nicht, sondern nur für Bahnzwecke verwendet wird, vereinzelt Krananlagen in Verbindung mit Bahnbetrieben ausgenommen. Als Schaltbild hätte an Stelle von Abb. 112 nicht das Schema für die längst aufgegebene doppelte Speisung,

sondern jenes für die reine Reihenschaltung Verwendung finden sollen. Beim Drehstrom-Nebenschlussmotor hätte der Motor von *Schrage*, wie ihn S. S. W. und die A. S. E. A. bauen, erwähnt werden dürfen, der namentlich in den letzten Jahren grössere Bedeutung und Verbreitung gefunden hat, als sie der Nebenschlussmotor nach Winter und Eichberg je gehabt hat.

Der zweite Abschnitt behandelt das grosse Gebiet der *Umformer*, und zwar aufeinanderfolgend den *Motorgenerator*, dann den *Einankerumformer*, dann den *Kaskadenumformer*, der nur kurz erwähnt hätte werden brauchen, den *Gleichrichter* und den *Frequenzumformer* in ausführlicher und erschöpfender Weise.

Der dritte Abschnitt ist den *Transformatoren* gewidmet. Hier hätte bei Besprechung der Kühlarten jene mit innerer Wasserkühlung unerwähnt bleiben können, die heute ihrer Nachteile wegen nirgends mehr verwendet wird. Bei dem im Anschluss an die Besprechung der Scott-Schaltung erwähnten Transformator von Sonns wird nicht ein wie beim Drehstromtransformator ausgebildeter Eisenkörper benutzt, sondern ein solcher besonderer Form, dessen mittlere Säule einen im Verhältnis $\sqrt{2} : 1$ grösseren Eisenquerschnitt haben muss. Vorteilhafter zur Umformung von Zweiphasenstrom in Dreiphasenstrom und umgekehrt sind daher jene Schaltungen, die ein normales dreisäuliges Eisengestell mit besonderer Bewicklung zu verwenden gestatten. Derartige Schaltungen gibt es mehrere (s. z. B. Bull. SEV 1920, S. 23; E. u. M. 1920, S. 105), die erwähnt hätten werden können. Den Schluss des Abschnittes über Transformatoren bilden zwei besondere überaus gründlich durchgearbeitete Kapitel über das Schaltbild und den Aufbau vollständiger Transformatorenanlagen und über ausgeführte Transformatorenanlagen.

Kysers Handbuch enthält alles Wissenswerte zur Projektierung von Motoren, Umformern aller Art und Transformatoren in bewundernswerter Gründlichkeit und straffer Disposition, die das Buch, ausser als Lehrbuch, auch als Nachschlagewerk besonders geeignet machen. Als erfreulich muss bezeichnet werden, dass sich der Verfasser von den bedenklichen Verdeutschungen und Kürzungen, wie sie in den Nachkriegsjahren in Deutschland entstanden sind, ferngehalten hat. Man findet in dem Buche nur die guten, alten Transformatoren, keine Auf- und keine Abspanner und schon gar nicht den fürchterlichen «Trafo». Die voreiligen Schöpfer dieser und ähnlicher, unsere gute, schöne deutsche Sprache in hohem Masse verunzierender Bildungen (wie z. B. auch Eltwerk für Elektrizitätswerk, Ellok für elektrische Lokomotiven) sollten doch letzten Endes nicht vergessen, dass vom Erhabenen zum Lächerlichen nur ein Schritt ist.

Wenn noch ein Wunsch für die vierte Auflage hier angeführt werden darf, dann ist es der, dass der Verfasser bei den Schaltungsschemata einheitliche, graphische Symbole und ebenso auch bei den mathematischen Ableitungen einheitliche Bezeichnungen, am besten jene der Commission Electrotechnique Internationale (CEI), verwenden möge.

Sachs.

Neue Hauszeitschriften schweizerischer Elektroindustrien.

1. Seit dem Jahre 1929 gibt die S. A. des Ateliers de Sécheron, Genève, unter dem Namen: *Secheron Mitteilungen* und *Bulletin Sécheron* in deutscher und französischer Sprache eine Hauszeitschrift heraus. Bisher sind drei Nummern erschienen.

2. Im April 1929 erschien die erste Nummer des *Bulletin Gardy* der Appareillage Gardy

S. A., Genève. Diese Zeitschrift erscheint in französischer Sprache.

3. Am 1. Juli 1930 hat die Micafil A.-G. Altstetten-Zürich die erste Nummer der *Micafil-Nachrichten* herausgegeben.

Alle drei Zeitschriften erscheinen in zwingender Folge; sie berichten aus der Praxis der verlegenden Firmen und enthalten auch theoretische und wissenschaftliche Arbeiten aus den einschlägigen Gebieten.

Normalisation et marque de qualité de l'ASE.

Marque de qualité de l'ASE.



Prises de courant.

En se basant sur les «Normes pour prises de courant destinées aux installations intérieures» et l'épreuve d'admission, subie avec succès, les Institutions de contrôle de l'ASE ont accordé à la maison suivante le droit à la marque de qualité de l'ASE pour le type de prises de courant mentionné ci-après. Les prises de courant mises en vente portent, outre la marque de qualité de l'ASE reproduite ci-dessus, une marque de contrôle ASE collée sur l'emballage. (Voir publication au Bulletin de l'ASE 1930, n° 1, pages 31/32.)

A partir du 1^{er} août 1930:

Adolf Feller, Fabrique d'appareils électriques, Horgen.

Marque de fabrique:



I. Prise bipolaire, pour fixation à la paroi 250 V 6 A,

- a) avec cape en porcelaine, ronde, arrondie ou carrée, pour locaux secs,
2. No. 8202 *rf* construction spéciale (S) pour prise avec une tige ronde et une tige aplatie.
3. No. 8202 *ff* construction spéciale (S) pour prise avec deux tiges aplaties.
- b) sous enveloppe en porcelaine, pour locaux humides,
5. No. 8202 *FrF* construction spéciale (S) pour prise avec une tige ronde et une tige aplatie.
6. No. 8202 *Fff* construction spéciale (S) pour prise avec deux tiges aplaties.

A partir du 1^{er} septembre 1930:

J. J. Buser A.-G., Fabrik elektrotechnischer Isoliermaterialien, Bâle.

Marque de fabrique:



Fiche bipolaire, pour locaux secs, 250 V 6 A.

Interrupteurs.

En se basant sur les «Normes de l'ASE pour

interrupteurs destinés aux installations intérieures» et l'épreuve d'admission, subie avec succès, les Institutions de contrôle de l'ASE ont accordé à la maison suivante le droit à la marque de qualité de l'ASE pour les types d'interrupteurs mentionnés ci-après. Les interrupteurs mis en vente portent, outre la marque de qualité de l'ASE reproduite ci-dessus, une marque de contrôle ASE collée sur l'emballage. (Voir publication au Bulletin de l'ASE 1930, n° 1, page 31/32.)

A partir du 1^{er} août 1930:

Adolf Feller, Fabrique d'appareils électriques, Horgen.

Marque de fabrique:



- I. Interrupteur rotatif sous boîte 250 V 6 A,
- d) avec plaque en métal, matériel isolant ou en verre, pour montage sous crépi,
31. No. 7106 interrupteurs de croisement, unipolaire — Schéma VI.

Conducteurs isolés.

En se basant sur les «Normes pour conducteurs isolés destinés aux installations intérieures» et à la suite de l'épreuve d'admission, subie avec succès, les Institutions de contrôle de l'ASE ont accordé à la maison suivante le droit à la marque de qualité de l'ASE pour toutes les sections normales des classes de conducteurs spécifiées ci-après.

La marque déposée consiste en un fil distinctif de qualité de l'ASE placé au même endroit que le fil distinctif de firme et portant, en noir sur fond clair, les signes Morse reproduits plus haut.

A partir du 1^{er} août 1930:

Flexo-Kabelwerke A.-G. St. Gallen (Generalvertretung der Kabelfabrik A.-G. Bratislava).

Fil distinctif de firme: jaune, imprimé violet.

Cond. à gaine de caoutchouc, c.s.-GS-f.m.

Cond. à gaine de caoutchouc, c.s.-GS-f.c.

Câbles s^s plomb, is. au caoutchouc, c.s.-GK-f.m.

Câbles s^s plomb, is. au caoutchouc, c.s.-GK-f.c.

Câbles s^s plomb, is. au caoutchouc, c.m.-GK-f.m.

Câbles s^s plomb, is. au caoutchouc, c.m.-GK-f.c.