

Zeitschrift: Bulletin de l'Association suisse des électriciens
Herausgeber: Association suisse des électriciens
Band: 22 (1931)
Heft: 6

Artikel: Die Synchronisierereinrichtung nach Sieber für Anschluss an Ölschalter ohne Verwendung von Spannungswandlern
Autor: Pulm, A. / Rump, S.
DOI: <https://doi.org/10.5169/seals-1058570>

Nutzungsbedingungen

Die ETH-Bibliothek ist die Anbieterin der digitalisierten Zeitschriften. Sie besitzt keine Urheberrechte an den Zeitschriften und ist nicht verantwortlich für deren Inhalte. Die Rechte liegen in der Regel bei den Herausgebern beziehungsweise den externen Rechteinhabern. [Siehe Rechtliche Hinweise.](#)

Conditions d'utilisation

L'ETH Library est le fournisseur des revues numérisées. Elle ne détient aucun droit d'auteur sur les revues et n'est pas responsable de leur contenu. En règle générale, les droits sont détenus par les éditeurs ou les détenteurs de droits externes. [Voir Informations légales.](#)

Terms of use

The ETH Library is the provider of the digitised journals. It does not own any copyrights to the journals and is not responsible for their content. The rights usually lie with the publishers or the external rights holders. [See Legal notice.](#)

Download PDF: 25.12.2024

ETH-Bibliothek Zürich, E-Periodica, <https://www.e-periodica.ch>

ASSOCIATION SUISSE DES ÉLECTRICIENS

BULLETIN

RÉDACTION:
Secrétariat général de l'Association Suisse des Electriciens
et de l'Union de Centrales Suisses d'électricité, Zurich 8

EDITEUR ET ADMINISTRATION:
Fachschriften-Verlag & Buchdruckerei S. A., Zurich 4
Stauffacherquai 36/38

Reproduction interdite sans l'assentiment de la rédaction et sans indication des sources

XXII^e Année

N^o 6

Vendredi, 20 Mars 1931

Die Synchronisierereinrichtung nach Sieber für Anschluss an Oelschalter ohne Verwendung von Spannungswandlern.

Von A. Palm, Frankfurt a. M., und S. Rump, Baden.

Im folgenden berichtet S. Rump über eine neue Synchronisierereinrichtung, welche die Einsparung der teuren Spannungswandler bei Hochspannung ermöglicht, indem Oelschalterdurchführungen als Spannungsteiler für den Anschluss des Synchronoskopes verwendet werden. A. Palm berichtet über Aufbau und Wirkungsweise des hiezu entwickelten elektrostatischen Synchronoskopes.

621.317.774 + 621.316.729
Dans la première partie de cet article, M. Rumpf décrit un nouveau dispositif de synchronisation qui permet de supprimer les transformateurs de potentiel, si onéreux pour la haute tension, du fait que les traversées des interrupteurs à huile sont utilisées comme diviseurs de tension pour le raccordement du synchronoscope. M. Palm décrit dans la seconde partie la construction et le fonctionnement du synchronoscope électrostatique développé à cet effet.

I. Die Anwendung des elektrostatischen Synchronoskopes nach Sieber.

Von S. Rump, Baden.

Mit der Erhöhung der Spannung in elektrischen Anlagen sind die Kosten der einzelnen Apparate sehr erheblich angewachsen. Infolgedessen besteht der natürliche Wunsch, die Anzahl der Apparate in Hochspannungsanlagen zu reduzieren. Es ist darum vorgeschlagen worden, Hochspannungsdurchführungen als dielektrische Spannungswandler oder Spannungsteiler zu verwenden. Die Leistung, welche solche Wandler abgeben können, ist ausserordentlich klein. Um diesem Mangel abzuhelfen, kann die Leistung durch Verstärkung oder gewisse Resonanzschaltungen erhöht werden.

Diese beiden Methoden gestatten normale, elektrodynamische Instrumente zu verwenden. Die Einrichtung mit Verstärker ist jedoch teuer und sehr kompliziert, indem sie Leistungsquellen, Verstärkeröhren usw. benötigt und die Betriebssicherheit und Zuverlässigkeit solcher Röhren ist nicht absolut. Die Anordnung mit Resonanzschaltung ist in ihrem Aufbau verhältnismässig einfach, aber mit sehr vielen Fehlerquellen behaftet, besonders bei Temperaturschwankungen und Vorhandensein von Oberwellen. Eine dritte Möglichkeit besteht darin, die Durchführungen als Spannungsteiler zu verwenden und an elektrostatische Instrumente anzuschliessen. Dadurch werden die Schwierigkeiten der oben erwähnten Anordnung behoben. Der Leistungsverbrauch von elektrostatischen Instrumenten ist praktisch gleich null. Auf dem Markt waren bis heute nur elektrostatische Voltmeter vorhanden, d. h. es war nur möglich, Spannungen in dieser Weise zu messen.

Zähler, Wattmeter und Phasenmeter können alle an einem gemeinsamen, an den Sammelschienen angeschlossenen Spannungswandler angeschlossen werden, während das Synchronisieren einen weiteren Spannungswandler für jeden Teil, d. h. Generatoren oder abgehende Leitungen, welcher mit den Sammelschienen synchronisiert werden soll, erfordert. Ein grösserer Teil der Spannungswandler in einer Anlage wird somit lediglich für Synchronisierzwecke verwendet. Daraus geht hervor, dass, wenn die Spannungswandler für das Synchronisieren durch dielektrische Spannungswandler ersetzt werden können, eine grosse Ersparnis erzielt wird. Diese Ersparnis ist nicht allein durch Wegfall von Spannungswandlern mit zugehörigen Leitungen, Trennern und Schmelzsicherungen bedingt, sondern auch durch die erreichte Platzersparnis. Für kleinere Spannungen ist dies zwar weniger von Bedeutung, wohl aber für grössere Spannungen. In Neuanlagen werden ständig höhere Spannungen verwendet und eine Parallelschaltung von Hochspannungsnetzen kommt immer häufiger vor, so dass die Anschaffungskosten der Schaltanlagen in den letzten Jahren enorm gestiegen sind und jeder Vorschlag für eine Ersparnis an diesen Anlage teilen besonders begrüsst werden muss.

Für die Synchronisierereinrichtung ist ein Voltmeter zum Messen der beiden Spannungen an den zu synchronisierenden Teilen sowie ein Synchronoskop notwendig. Wie oben erwähnt, sind die elektrostatischen Voltmeter schon lange bekannt. Neuerdings sind elektrostatische Synchronoskope entwickelt worden. Dadurch ist die Möglichkeit geschaffen, die nur für das Synchronisieren nötigen Spannungswandler ganz zu eliminieren, und zwar ohne Verwendung von Verstärkern oder Resonanzschaltungen, welche unzuverlässig arbeiten.

Die dielektrischen Spannungswandler bestehen aus einer normalen Durchführung, in welcher ein isolierter Messbelag eingelegt ist. Das prinzipielle Schema ist aus Fig. 1 ersichtlich. Für die gezeigte Anordnung müssen 4 Isolatoren als dielektrische Spannungswandler ausgebildet werden. Die

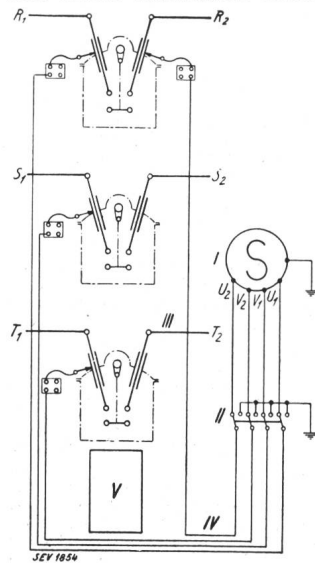


Fig. 1.
Prinzipschema einer elektrostatischen Synchronisierereinrichtung.
I Elektrostatisches Synchronoskop.
II 4 poliger Umschalter.
III Oelschalter mit dielektrischen Spannungswandlern.
IV Anschlusskabel.
V Antriebsständer.

Messbeläge werden über Kabel mit dem Synchronoskop verbunden. Wenn nicht synchronisiert wird, sind die Kabel und damit die Messbeläge durch den Umschalter II getrennt.

Fig. 2 zeigt die prinzipielle Anordnung einer elektrostatischen Messeinrichtung. Für die Spannungsteilung sind die Kapazitäten zwischen der Durchführung und dem Messbelag C_0 , die Kapazität des Messbelages C_1 und der Kabelader C_k gegen Erde massgebend. Die Spannung am Instrument ist:

$$U_0 = \frac{U_1}{\sqrt{3}} \cdot \frac{C_0}{C_0 + C_1 + C_k}$$

worin U_1 die verkettete Betriebsspannung der Anlage bedeutet.

Die Instrumentenkapazitäten sind vernachlässigbar im Vergleich zur Kabelkapazität. Es hat sich gezeigt, dass die endgültig gemessenen Spannungen innerhalb Messgenauigkeit der Instrumente mit der Rechnung übereinstimmen.

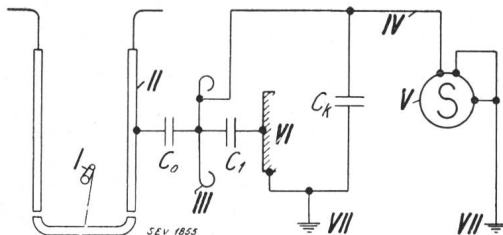


Fig. 2.
Prinzipschema der elektrostatischen Messeinrichtung.
I Oelschalter.
II Durchführungsbolzen.
III Messbelag.
IV Anschlusskabel.
V Synchronoskop.
VI Durchführungsflansch.
VII Erde.
VIII C_0, C_1, C_k Kapazitäten.

Das Synchronoskop benötigt eine gewisse minimale Spannung für ein einwandfreies Arbeiten. Aus der obigen Gleichung ist ersichtlich, dass die Kabellänge zwischen der Durchführung und dem Synchronoskop hiedurch begrenzt ist. Die zulässige Kabellänge kann nun durch folgende Massnahmen verlängert werden:

1. Vergrößerung der Kapazität C_0 und Verkleinerung der Kapazität C_1 . Dies wird durch spezielle Konstruktionen erreicht.
2. Verkleinerung der Kapazität des Kabels pro Längeneinheit. Dies wird durch spezielle Kabel mit kleinem Durchmesser der Ader und durch dicke Isolation mit kleiner Dielektrizitätskonstante erreicht.

Eine weitere Möglichkeit besteht darin, die für das Synchronoskop nötige Spannung möglichst klein zu halten. Durch eine zweckmässige Konstruktion des Synchronoskopes ist es gelungen, die nötige Spannung sehr weitgehend herunterzudrücken. Es besteht auch die Möglichkeit, die Spannung am festen Teil des Synchronoskopes zu erhöhen und am beweglichen Teil zu verkleinern. Es ist nur dafür zu sorgen, dass das Produkt der beiden Spannungen angenähert konstant bleibt. Die Anordnung wird so getroffen, dass z. B. das feste System an den Spannungswandlern der Sammelschienen angeschlossen wird, welche für andere Messzwecke vorhanden sein müssen und genügend Leistung besitzen. Die sekundäre Spannung dieser Spannungswandler beträgt normalerweise 110 V. Diese wird durch kleine Hilfswandler auf die gewünschte, für das Synchronoskop nötige Höhe hinauftransformiert, die Spannung am beweglichen System kann dann entsprechend reduziert werden, d. h. die zulässige Kapazität C_k (Fig. 2) wird infolge obiger Gleichung grösser, und damit auch die maximal zulässige

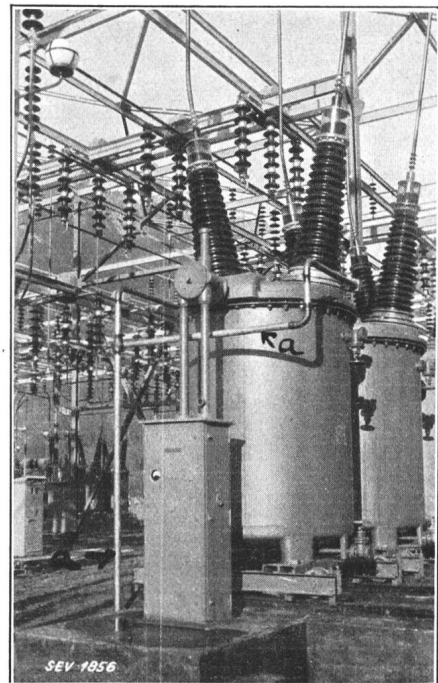


Fig. 3.
Oelschalter mit Synchronoskopanschluss (a).

Länge zwischen dem Oelschalter und dem Synchronoskop. Durch alle diese Massnahmen wird das Synchronoskop für alle praktischen Anlagen

mit mittleren bis zu den höchsten Betriebsspannungen verwendbar.

Das Synchronoskop wird in die Schalttafel eingebaut. Das Instrument und sein Einbau ist den verschiedenen Landesvorschriften angepasst, so dass es absolut betriebssicher ist.

Im Gebrauch und im Anzeigen von Frequenz und Phasenlage der Spannungen der beiden zu synchronisierenden Anlageteile unterscheidet es sich von dem normalen elektrodynamischen Synchronoskop nicht und das Betriebspersonal wird keinen Unterschied bei der Bedienung oder Ablesung beobachten.

Das Synchronoskop ist von der Firma Hartmann & Braun, Frankfurt a. M., konstruktiv entwickelt worden, und von der Firma Brown, Boveri & Cie., Baden, in schalttechnischer Hinsicht, insbesondere in bezug auf die Anschlussmöglichkeit an Oelschalter; letztere Firma hat die Einrichtung im Versuchslokal sowie im praktischen Betriebe ausprobiert.

Es wurden Synchronisierungsversuche mit einer 30 000 - kVA - Generator - Transformatorgruppe gemacht, welche mit einem 150-kV-Uebertragungsnetz synchronisiert wurde. Das Synchronoskop arbeitete zur vollen Zufriedenheit und das Synchronisieren erfolgte genau so sicher wie mit dem normalen elektrodynamischen Synchronoskop. Nach diesen Versuchen wurde das Synchronoskop im Betrieb belassen und arbeitet seit ungefähr einem Jahr einwandfrei.

Mit Rücksicht auf die grossen Kurzschlussströme sind in der Anlage, wo die erwähnten Versuche durchgeführt wurden, keine Unterspannungssammelschienen oder Generatorschalter vorhanden, so dass das Synchronisieren an der 150-kV-Seite des Transformators erfolgen musste. Infolgedessen hat die Möglichkeit des Synchronisierens ohne Spannungswandler sich in der Anlage als ausserordentlich erwünscht erwiesen.

Fig. 3 zeigt den Oelschalter, an dessen Klemmen das Synchronoskop angeschlossen war. «a» sind die Rohre, in welche die Anschlusskabel verlegt sind.

II. Aufbau und Wirkungsweise des elektrostatischen Synchronoskopes nach Sieber.

Von A. Palm, Frankfurt a. M.

F. Sieber, Baden, kam auf den Gedanken, ein elektrostatisches Synchronoskop zu entwickeln zum Phasenvergleich von Spannungen, welche elektrostatischen Spannungsteilern — meist Durchführungsisolatoren von Oelschaltern — entnommen wird. Im folgenden soll die Wirkungsweise des Apparates und sein Aufbau dargelegt werden.

Die Synchronoskope sind, einerlei auf welchem Prinzip sie beruhen, Phasenmesser, welche die Phasenlage eines Wechselfeldes gegen ein Drehfeld erkennen lassen. Dabei stellt sich das bewegliche System so ein, dass sein Wechselfeld zur Zeit seines

Maximalwertes mit der zu dieser Zeit herrschenden Richtung des Drehfeldes zusammenfällt. Das Wechselfeld wird von der Spannung des einen, das Drehfeld von der Spannung des anderen der beiden parallel zu schaltenden Netze geliefert. Im Augenblick der Phasengleichheit kann unter Beachtung bekannter Gesichtspunkte parallel geschaltet werden.

Es müssen also zwei elektrostatische Felder erzeugt werden: ein Drehfeld und ein Wechselfeld. Fig. 4 zeigt das Schaltschema; *a* und *b* sind die parallel zu schaltenden Drehstromnetze mit ihren Leitern 1, 2 und 3 und dem Schalter *c*. Das Gehäuse *m* des Messwerkes ist an die Erde oder an den Nullpunkt des Netzes angeschlossen. Im Gehäuse befinden sich drei kreisförmige Beläge: g_1 , g_2 und g_3 , die an die Leiter 1, 2, 3 des Netzes *b* angeschlossen sind und ein elektrostatisches Drehfeld hervorrufen, das sich um den Mittelpunkt des Gehäuses dreht. Um diesen Mittelpunkt dreht sich auch das bewegliche System mit seinem metallischen Flügel *h* und seinem Zeiger. Der Flügel *h* ist mit dem Leiter 1 des Netzes *a* verbunden. Der Flügel *h* und damit auch sein Zeiger wird sich entsprechend der Phasenlage der Spannung an *a* zu dem durch den Leiter *b* erzeugten Drehfeld einstellen. In Fig. 4 ist das Synchronoskop direkt an die Netzleitung angeschlossen; die meist vorgesehenen elektrostatischen Spannungsteiler sind fortgelassen.

Der erste Versuchsapparat hat in seinem Aufbau etwa dem Schema in Fig. 4 entsprochen. Die Beläge *g* bestanden aus segmentförmigen Kammern, an denen sich der Flügel *h* bewegte. Dieser erste Apparat liess folgendes erkennen:

1. Seine pondermotorische Kraft reichte nicht aus, um das an sich sehr leichte bewegliche System mit Sicherheit der Phasenlage der Felder folgen zu lassen. Hierbei lag die Betriebsspannung schon nahe an der Ueberschlagsspannung.
2. Bei gleichmässiger Phasenänderung der Spannungen an *a* und *b* drehte sich der Zeiger am Synchronoskop sprungweise. Es bestanden also Unstetigkeiten in der Beziehung zwischen der elektrischen Phasenverschiebung φ und der Stellung α des Zeigers.

Man kann die Bedingungen berechnen, unter denen ein stetiger Gang zwischen dem Zeigerausschlag α und dem Phasenwinkel φ gewährleistet ist. Auf die Wiedergabe dieser Berechnung soll hier verzichtet werden. Auch die unter 1. dargelegte Unzulänglichkeit konnte vollständig behoben werden, so dass ein Instrument entstand, das allen Anforderungen entspricht.

Fig. 5 zeigt in schematischer Darstellung die Ausbildung des Messwerkes; *h* ist der bewegliche Flügel, der im Gegensatz zu Fig. 4 trommelförmig ausgebildet ist; er ist auf der Achse *c* befestigt, die in Lagern *l* gelagert ist. Die Trommel *h* bewegt sich in zylinderförmigen Kammern *g*. Auf der Achse *c* befindet sich ein kleiner Zeiger, dessen Bild von einer Lichtquelle *L* über ein Prisma *p* auf

eine Mattscheibe projiziert wird, die man sich in Fig. 5 auf der rechten Seite in Fortsetzung des Lichtstrahls f zu denken hat.

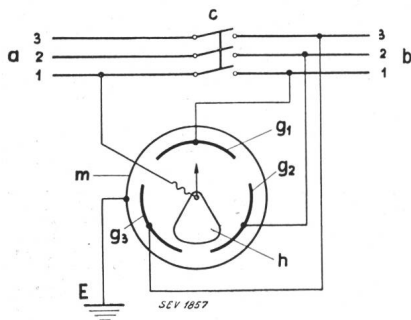


Fig. 4.
Schaltschema eines elektrostatischen Synchronoskopes.

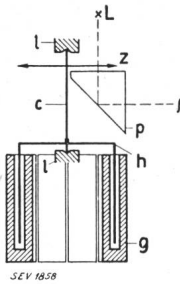


Fig. 5.
Schematische Darstellung des Messwerkes.

Zur besseren Veranschaulichung der Ausbildung des Messwerkes ist in Fig. 6 eine Abwalzung dargestellt, die entsteht, wenn man das Messwerk parallel zu seiner Achse schneidet und in eine Ebene aufrollt. g sind die 6 festen Kammern, die in der angegebenen Reihenfolge an die Phasen des Netzes b in Fig. 4 angeschlossen sind. Der bewegliche Flugel h ist oben durch eine gerade Linie,

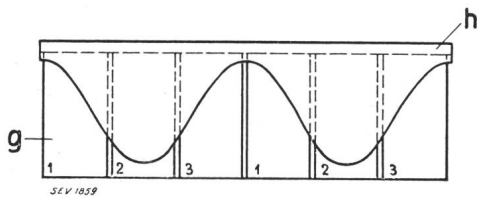


Fig. 6.
Abwalzung des Messwerkes.

unten durch eine angenaherte Sinuslinie begrenzt. Das elektrostatische Drehfeld ist also gewissermassen doppelartig und der bewegliche Flugel rotiert mit halber Schlupfzahl. Aus diesem Grunde ist die Achse c in Fig. 5 mit einem doppelten Zeiger versehen. Die zweipolige Ausbildung ist insofern sehr vorteilhaft, als sich das System mit verhaltnismassig geringer Geschwindigkeit bewegt und daher bei zunehmendem Schlupf verhaltnismassig spat ausser Tritt fallt.

Das Messwerk h, g in Fig. 5, wird in ein mit Petroleum gefulltes Glasgefass versenkt. Diese Massnahme hat folgenden Vorteil: Die Uberschlagsspannung zwischen h und g wird trotz kleiner Abstande sehr hoch (ca. 10 kV). Das Drehmoment des Synchronoskops wird durch die grosse Dielektrizitatskonstante des Petroleums erhohet. Endlich bringt die Verwendung der Flussigkeit noch eine sehr gute Dampfung mit sich, die fur ein Synchronoskop von grosser Wichtigkeit ist. Der bewegliche Teil ist ausserordentlich klein und leicht gehalten, so dass er nur geringe Tragheit besitzt. Fig. 7 zeigt eine Charakteristik des Apparates. Als Abszisse ist die Frequenz in Per/s aufgetragen; darunter ist die Schlupffrequenz zwischen beweglichem Flugel und fester Kammer

aufgetragen, bezogen auf eine Sollfrequenz von 50 Per/s. Als Ordinate ist die verwendete Phasen-spannung aufgetragen; die V-formigen Linien

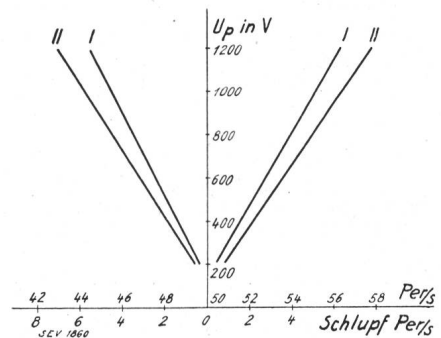


Fig. 7.
Charakteristik der elektrostatischen Synchronoskopes.
I Beginn der Rotation bei abnehmendem Schlupf.
II Beginn der Rotation bei zunehmendem Schlupf.

stellen den Beginn der Rotation bei abnehmendem Schlupf (I), bzw. das Ende der Rotation bei zunehmendem Schlupf (II) dar. Das heisst z. B.: bei 300 V und abnehmendem Schlupf wird das Synchronoskop bei 1 Schlupfperiode anfangen zu rotieren, bei zunehmendem Schlupf dagegen erst bei 1,5 Schlupfperioden ausser Tritt fallen. Mit wachsender Spannung nimmt dieser Verwendungsbe-

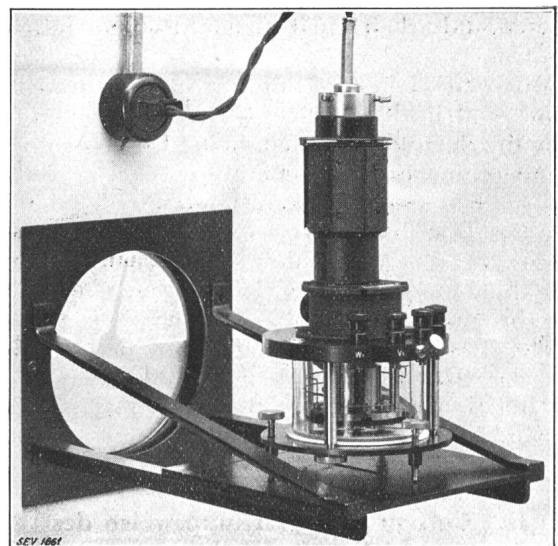


Fig. 8.
Anbau des elektrostatischen Synchronoskopes hinter der Schalttafel.

reich schnell zu. Die Charakteristik dieses Instrumentes ist mindestens ebenso gut wie die der meisten elektrodynamischen Synchronoskope.

Fig. 8 zeigt das fertige Synchronoskop und seinen Anbau an die Ruckseite der Schalttafel. Im unteren Teil ist in einem Glasgefass das Messwerk mit seinen 6 segmentformigen Kammern untergebracht; das Glasgefass kann durch einen an dem schwarzen Hartgummiring sichtbaren Einlauf mit Petroleum gefullt werden. Auf dem schwarzen Hartgummiring befinden sich auch die Anschlussklemmen; uber letzteren ist die Projektionseinrich-

tung zu sehen. Oben befindet sich eine Glühlampe (eine normale Autoscheinwerferlampe für 6 V), die unter Zwischenschaltung eines im Bilde nicht



Fig. 9.
Ansicht auf der Vorderseite
der Schalttafel.

sichtbaren kleinen Isoliertransformators an das Netz angeschlossen ist. In einem etwas dickeren, zylinderförmigen Aufbau auf der Hartgummiplatte ist ein Prisma, das Zeigerwerk (vergl. Fig. 5) und die Optik untergebracht. Der Apparat steht auf einem kleinen Stativ, das mit einer quadratischen Platte auf

die Rückseite der Schalttafel aufgeschraubt wird. Diese Platte hat einen runden Ausbruch, um dem Licht des Projektionsapparates den Durchtritt zu einer Mattscheibe zu gestatten, die sich auf der Vorderseite der Schalttafel befindet. Die Vorderseite ist in Fig. 9 dargestellt. Man sieht den Schatten des sehr kleinen Zeigers als grossen normalen Zeiger in der oberen Hälfte des Kreises rotieren; sobald dieser Schatten auf der einen Seite verschwindet, erscheint auf der anderen Seite der Schatten des zweiten Zeigers.

Da die Kapazität des Apparates sehr klein und seine Betriebsspannung sehr niedrig ist, ist es möglich, den Apparat über verhältnismässig lange Leitungen an die Hochspannungsdurchführung von Transformatoren und Schaltern anzuschliessen.

Das Problem der Fernmessung elektrischer Betriebsgrössen.

Bericht über die 4. akademische Diskussionsversammlung in der Eidg. Technischen Hochschule in Zürich

Samstag, den 20. Dezember 1930.

Von Fredy Ruegg, Dipl.-Ing., Zürich.

621.317.087:654.93

Aufgemuntert durch die rege Beteiligung der schweizerischen Elektrizitätswerke und der Elektrizitätsindustrie veranstaltete die Elektrotechnische Abteilung der E.T.H. auch im Winter 1930/31 Diskussionsversammlungen. In der ersten dieser Versammlungen wurde das Problem der Fernmessung elektrischer Betriebsgrössen behandelt. Prof. Dr. B. Bauer sprach in einem einleitenden Referate über die Bedürfnisfrage der Fernmessung und deren Prinzipien. Die Vertreter der Firmen Trüb, Täuber & Co., Zürich, Siemens Elektrizitätserzeugnisse A.-G., Zürich, Landis & Gyr A.-G., Zug, AEG Elektrizitätsaktiengesellschaft, Zürich, und Deutsche Telephonwerke und Kabelindustrie A.-G., Berlin, gaben in kurzen Referaten mit Demonstrationen Aufschluss über ihre Systeme. In der nachfolgenden Diskussion wurden verschiedene technische und wirtschaftliche Fragen vom Standpunkte des Kraftwerkbetriebes aus beleuchtet.

Encouragée par la participation très active des centrales suisses d'électricité et de l'industrie électrique, la division d'électrotechnique de l'E.P.F. a organisé aussi au cours de l'hiver 1930/31 des assemblées de discussion. Dans la première de ces assemblées, on a traité le problème de la mesure à distance de grandeurs caractéristiques pour l'exploitation d'installations électriques. M. B. Bauer, professeur, introduit la question par quelques mots sur la raison d'être de la mesure à distance et sur les principes qui la régissent. Les représentants des maisons suivantes: Trüb, Täuber & Cie, Zurich, S. A. des produits électrotechniques Siemens, Zurich, Landis & Gyr S. A., Zoug, AEG Société anonyme d'électricité Zurich et Deutsche Telephonwerke und Kabelindustrie A.-G. Berlin, ont ensuite expliqué chacun leur système avec démonstrations. Dans la discussion qui suivit, différentes questions techniques et économiques touchant à l'exploitation des centrales d'électricité ont été soulevées et éclaircies.

1. Einleitendes Referat von Prof. Dr. Bauer.

Der Schweizerische Elektrotechnische Verein hat bereits vor Jahresfrist der Frage der Fernmessung und Summenfernmessung im Betriebe der Elektrizitätswerke eine Diskussionsversammlung gewidmet¹⁾. Wenn trotzdem das Problem der Fernmessung elektrischer Betriebsgrössen heute nochmals aufgerollt werden soll, so geschieht dies deshalb, weil einerseits die Fernmessapparaturen in steter Entwicklung begriffen sind und weil andererseits inzwischen das Problem bei unseren Elektrizitätswerken nachgereift ist und eine Diskussion sich fruchtbringender gestaltet.

Unsere wohlbekannten schweizerischen Spezialindustrien haben die heutige Tagung lebhaft unter-

stützt und zur Bereicherung der Diskussion wurden auch einige führende ausländische Konstruktionsfirmen zur Teilnahme an der Veranstaltung eingeladen.

Die Fernmessung ist aus den Forderungen der Verbundwirtschaft als eine technische und wirtschaftliche Betriebsnotwendigkeit erwachsen, in vielen Fällen lediglich als eine sehr erwünschte Verbesserung, in anderen Fällen indessen als ein nicht zu entbehrendes Hilfsmittel für die richtige Verteilung der Wirk- und Blindleistung einerseits und einer rationellen Ausnützung der verfügbaren Rohenergie andererseits.

Nachfolgende Beispiele mögen zeigen, wie die Fernmessung aus den Bedürfnissen des praktischen Betriebes entstanden ist. Im wohlabgegrenzten Versorgungsgebiete mit eigenen Kraftwerken er-

¹⁾ Siehe Bull. SEV, 1930, Nr. 4, S. 117.