

Zeitschrift: Bulletin de l'Association suisse des électriciens

Herausgeber: Association suisse des électriciens

Band: 22 (1931)

Heft: 6

Artikel: Das Problem der Fernmessung elektrischer Betriebsgrößen : Bericht über die 4. akademische Diskussionsversammlung in der Eidg. Technischen Hochschule in Zürich

Autor: Ruegg, Fred

DOI: <https://doi.org/10.5169/seals-1058571>

Nutzungsbedingungen

Die ETH-Bibliothek ist die Anbieterin der digitalisierten Zeitschriften. Sie besitzt keine Urheberrechte an den Zeitschriften und ist nicht verantwortlich für deren Inhalte. Die Rechte liegen in der Regel bei den Herausgebern beziehungsweise den externen Rechteinhabern. [Siehe Rechtliche Hinweise.](#)

Conditions d'utilisation

L'ETH Library est le fournisseur des revues numérisées. Elle ne détient aucun droit d'auteur sur les revues et n'est pas responsable de leur contenu. En règle générale, les droits sont détenus par les éditeurs ou les détenteurs de droits externes. [Voir Informations légales.](#)

Terms of use

The ETH Library is the provider of the digitised journals. It does not own any copyrights to the journals and is not responsible for their content. The rights usually lie with the publishers or the external rights holders. [See Legal notice.](#)

Download PDF: 25.12.2024

ETH-Bibliothek Zürich, E-Periodica, <https://www.e-periodica.ch>

tung zu sehen. Oben befindet sich eine Glühlampe (eine normale Autoscheinwerferlampe für 6 V), die unter Zwischenschaltung eines im Bilde nicht

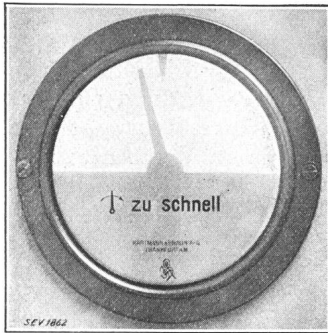


Fig. 9.
Ansicht auf der Vorderseite
der Schalttafel.

sichtbaren kleinen Isoliertransformators an das Netz angeschlossen ist. In einem etwas dickeren, zylinderförmigen Aufbau auf der Hartgummiplatte ist ein Prisma, das Zeigerwerk (vergl. Fig. 5) und die Optik untergebracht. Der Apparat steht auf einem kleinen Stativ, das mit einer quadratischen Platte auf

die Rückseite der Schalttafel aufgeschraubt wird. Diese Platte hat einen runden Ausbruch, um dem Licht des Projektionsapparates den Durchtritt zu einer Mattscheibe zu gestatten, die sich auf der Vorderseite der Schalttafel befindet. Die Vorderseite ist in Fig. 9 dargestellt. Man sieht den Schatten des sehr kleinen Zeigers als grossen normalen Zeiger in der oberen Hälfte des Kreises rotieren; sobald dieser Schatten auf der einen Seite verschwindet, erscheint auf der anderen Seite der Schatten des zweiten Zeigers.

Da die Kapazität des Apparates sehr klein und seine Betriebsspannung sehr niedrig ist, ist es möglich, den Apparat über verhältnismässig lange Leitungen an die Hochspannungsdurchführung von Transformatoren und Schaltern anzuschliessen.

Das Problem der Fernmessung elektrischer Betriebsgrössen.

Bericht über die 4. akademische Diskussionsversammlung in der Eidg. Technischen Hochschule in Zürich

Samstag, den 20. Dezember 1930.

Von Fredy Ruegg, Dipl.-Ing., Zürich.

621.317.087:654.93

Aufgemuntert durch die rege Beteiligung der schweizerischen Elektrizitätswerke und der Elektrizitätsindustrie veranstaltete die Elektrotechnische Abteilung der E.T.H. auch im Winter 1930/31 Diskussionsversammlungen. In der ersten dieser Versammlungen wurde das Problem der Fernmessung elektrischer Betriebsgrössen behandelt. Prof. Dr. B. Bauer sprach in einem einleitenden Referate über die Bedürfnisfrage der Fernmessung und deren Prinzipien. Die Vertreter der Firmen Trüb, Täuber & Co., Zürich, Siemens Elektrizitätserzeugnisse A.-G., Zürich, Landis & Gyr A.-G., Zug, AEG Elektrizitätsaktiengesellschaft, Zürich, und Deutsche Telephonwerke und Kabelindustrie A.-G., Berlin, gaben in kurzen Referaten mit Demonstrationen Aufschluss über ihre Systeme. In der nachfolgenden Diskussion wurden verschiedene technische und wirtschaftliche Fragen vom Standpunkte des Kraftwerkbetriebes aus beleuchtet.

Encouragée par la participation très active des centrales suisses d'électricité et de l'industrie électrique, la division d'électrotechnique de l'E.P.F. a organisé aussi au cours de l'hiver 1930/31 des assemblées de discussion. Dans la première de ces assemblées, on a traité le problème de la mesure à distance de grandeurs caractéristiques pour l'exploitation d'installations électriques. M. B. Bauer, professeur, introduit la question par quelques mots sur la raison d'être de la mesure à distance et sur les principes de la régiment. Les représentants des maisons suivantes: Trüb, Täuber & Cie, Zurich, S. A. des produits électrotechniques Siemens, Zurich, Landis & Gyr S. A., Zoug, AEG Société anonyme d'électricité Zurich et Deutsche Telephonwerke und Kabelindustrie A.-G. Berlin, ont ensuite expliqué chacun leur système avec démonstrations. Dans la discussion qui suivit, différentes questions techniques et économiques touchant à l'exploitation des centrales d'électricité ont été soulevées et éclaircies.

1. Einleitendes Referat von Prof. Dr. Bauer.

Der Schweizerische Elektrotechnische Verein hat bereits vor Jahresfrist der Frage der Fernmessung und Summenfernmessung im Betriebe der Elektrizitätswerke eine Diskussionsversammlung gewidmet¹⁾. Wenn trotzdem das Problem der Fernmessung elektrischer Betriebsgrössen heute nochmals aufgerollt werden soll, so geschieht dies deshalb, weil einerseits die Fernmessapparaturen in steter Entwicklung begriffen sind und weil andererseits inzwischen das Problem bei unseren Elektrizitätswerken nachgereift ist und eine Diskussion sich fruchtbringender gestaltet.

Unsere wohlbekannten schweizerischen Spezialindustrien haben die heutige Tagung lebhaft unter-

stützt und zur Bereicherung der Diskussion wurden auch einige führende ausländische Konstruktionsfirmen zur Teilnahme an der Veranstaltung eingeladen.

Die Fernmessung ist aus den Forderungen der Verbundwirtschaft als eine technische und wirtschaftliche Betriebsnotwendigkeit erwachsen, in vielen Fällen lediglich als eine sehr erwünschte Verbesserung, in anderen Fällen indessen als ein nicht zu entbehrendes Hilfsmittel für die richtige Verteilung der Wirk- und Blindleistung einerseits und einer rationellen Ausnützung der verfügbaren Rohenergie andererseits.

Nachfolgende Beispiele mögen zeigen, wie die Fernmessung aus den Bedürfnissen des praktischen Betriebes entstanden ist. Im wohlabgegrenzten Versorgungsgebiete mit eigenen Kraftwerken er-

¹⁾ Siehe Bull. SEV, 1930, Nr. 4, S. 117.

folgte die Leistungsverteilung bis dahin nach der üblichen Methode, d. h. das Laufkraftwerk K_1 übernimmt die 24stündige Vollast, das Laufkraftwerk K_2 hält die Frequenz, bis es selbst mit Vollast arbeitet und die Frequenzhaltung durch das Speicherkraftwerk K_3 übernommen wird. Für die Deckung der Leistungsspitze wird das thermische Kraftwerk K_4 gemäss Zeitprogramm oder telephonischer Zeitangabe herangezogen. Durch Messung der Einzelleistungen in den Kraftwerken, resp. ihren Unterwerken kann die Leistungsverteilung für das gesamte Netz vorgenommen werden, obwohl das gesamte Konsumdiagramm des Netzes nicht bekannt ist. Besteht aber eine Summenfernmessung, so kann der Betrieb durch telephonische Befehlerteilung gemäss dem jeweiligen Belastungsdiagramm von zentraler Stelle aus geführt werden.

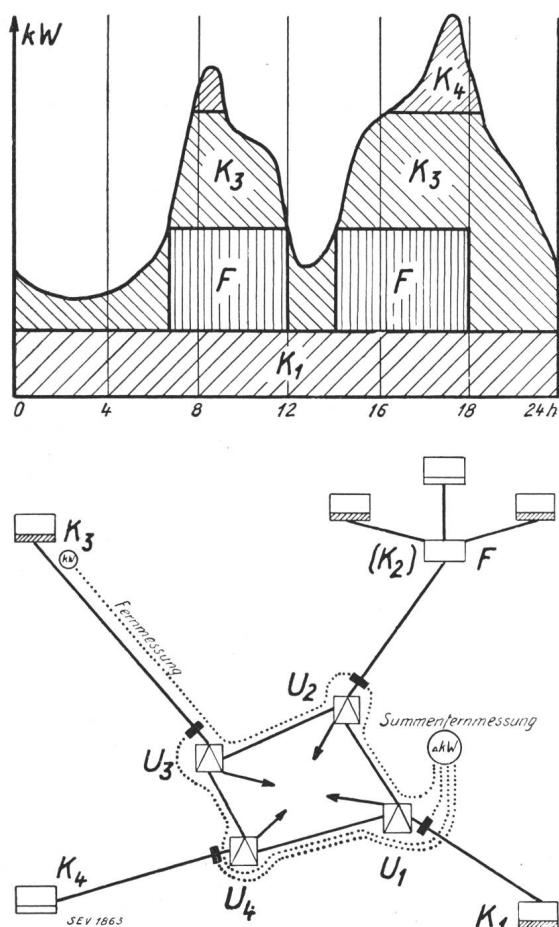


Fig. 1.

Beispiel von Fernmessung und Summenfernmessung einer nach bestimmtem Programm leistungsliefernden Kraftwerksgruppe.

- K_1 Laufkraftwerk.
- K_3 Akkumulierwerk.
- K_4 Diesellochwerk.
- $U_{1, 2, 3, 4}$ Unterwerke.
- F Uebergabestelle des Fremdstromlieferanten.

Wird im Beispiel der Fig. 1 das Kraftwerk K_2 durch einen Fremdstromlieferanten F ersetzt, so sorgt z. B. dieser durch Regulierung seiner Kraftwerke dafür, dass die vereinbarte Leistung nach U_2 geht. Eine Fernmessung ist aber auch hier nicht unbedingtes Erfordernis, dagegen sehr erwünscht.

Soll aber eine vereinbarte Leistungsquote an mehreren Stellen z. B. in U_2 und U_4 übergeben werden, so ist ohne Fernmessung nicht mehr auszukommen, da es für den Lieferanten praktisch unmöglich wäre, die vertragliche Leistung einzuhalten.

Die Forderungen, die der Betriebsmann an eine Fernmessenrichtung stellt, sind wirtschaftlicher und technischer Natur. Die Einrichtungen sollten möglichst einfach sein und geringe Wartungs- und Reparaturkosten fordern. Das in der Anlage investierte Kapital soll in einem angemessenen Verhältnis zu den Werten stehen, die durch die Fernmessung eingespart werden können.

Ueber die in der Praxis heute verwendeten Systeme und die zu erwartenden Leistungen werden uns nunmehr die Vertreter der Spezialfirmen zu berichten wissen.

2. Referat von Dr.-Ing. A. Täuber.

Das von der Firma Trüb, Täuber & Cie., Zürich, vor einigen Jahren durchgebildete elektrische Fernmesssystem beruht auf der Verwendung zweier oder mehrerer Induktions-Dynamometer. Mit Induktionsdynamometer bezeichnet man ein elektrodynamisches Zweispuleninstrument mit eisengeschlossenem Kraftlinienweg, das anstelle des mechanischen Richtmomentes, verursacht durch Spiralfedern, ein elektrodynamisches Richtmoment

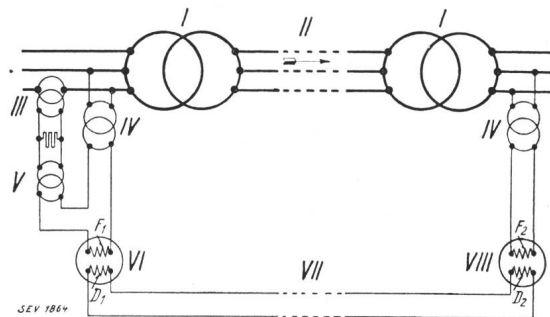


Fig. 2.

Prinzip der Fernmessung über eine vorhandene Kraftübertragungsleitung.

- I Transformator.
- II Kraftübertragungsleitung.
- III Stromwandler.
- IV Spannungswandler.
- V Kompensationswandler.
- VI Uebertragungsinstrument.
- VII Messleitung.
- VIII Empfänger.

aufweist, welches durch Induktionswirkung bedingt ist. Zwei solche Instrumente sind nach Fig. 2 zu einer Fernmessenrichtung vereinigt.

Das Uebertragungsinstrument ist mit einem nach beliebigem Prinzip arbeitenden Geberinstrument mechanisch gekuppelt. Seine Feldspule F_1 liegt an einer Wechselspannung von beispielsweise 100 V und 50 Per/s. An dieselbe Stromquelle ist die Feldspule F_2 des Empfängers angeschlossen. Die Drehspulen D_1 und D_2 beider Instrumente bilden einen Stromkreis für sich. Unter der Voraussetzung, dass die Felder beider festen Spulen phasengleich sind, dass ferner die Reaktanz des Drehspulkreises vorwiegend induktiv sei und dass schliesslich das bewegliche System des Empfängers keinen mechanischen Richtkräften unterworfen ist, ergibt sich folgendes:

In der Drehspule des Gebers wird vom Kraftfluss seiner Feldwicklung eine elektromotorische Kraft E_1 induziert, deren Grösse gleich ist dem Winkel α_1 , den die Drehspulebene mit der Resultierenden des Kraftflusses bildet, multipliziert mit dem Koeffizienten der gegenseitigen Induktion M_1 für den Winkel 1 (im Bogenmass), der Kreisfrequenz ω und dem Feldstrom I_1 . Diese elektromotorische Kraft, welche gegen den Feldspulenstrom I_1 um 90° phasenverzögert ist, veranlasst im Drehspulkreis einen Strom, der seinerseits in der Drehspule des Empfängers zusammen mit dem Kraftfluss von dessen Feldwicklung ein Drehmoment erzeugt, das die Drehspule je nach deren Wicklungssinn in der einen oder andern Richtung aus ihrer Mittellage ablenkt. Es wird aber in der Drehspule des Empfängers durch den Kraftfluss seiner Feldwicklung ebenfalls eine elektromotorische Kraft $E_2 = \alpha_2 \omega M_2 I_2$ induziert, welche der in der Drehspule des Gebers direkt entgegenwirkt. Die Drehspule des Empfängers wird sich daher um einen Winkel α_2 aus ihrer Mittellage herausdrehen, bei welchem die in ihr induzierte elektromotorische Kraft E_2 diejenige in der Drehspule des Gebers kompensiert. Dann ist auch der Drehspulkreis stromlos. Der Ablenkungswinkel α_2 des Empfängers aus der Mittellage lässt sich daher berechnen, wenn man $E_2 = E_1$ setzt, woraus sofort folgt:

$$\alpha_2 = \alpha_1 \frac{M_1 I_1}{M_2 I_2}.$$

Werden die Grössen in Zähler und Nenner einander gleich gewählt, so sind die Ausschlagswinkel von Geber und Empfänger einander stets gleich. Die Formel lässt erkennen, dass sowohl Spannungs- und Frequenzänderungen als auch Widerstandsänderungen im Drehspulkreis ohne Einfluss sind. Von Interesse ist weiter die Beziehung für das Drehmoment des Empfängers.

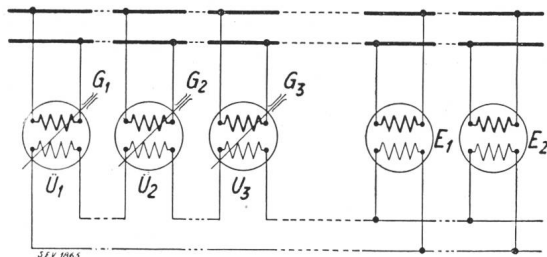


Fig. 3.

Prinzip der Summenfernmessung.

 $G_{1, 2, 3}$ Geberinstrumente. $U_{1, 2, 3}$ Uebertragungsinstrumente. $E_{1, 2}$ Empfänger.

Dasselbe ist gleich dem Winkel α , um welchen seine Drehspule etwa durch eine äussere Kraft aus der eingenommenen Gleichgewichtslage abgelenkt wird, mal $M_2^2 \cdot I_2^2 \cdot \sin \varphi$, dividiert durch die Impedanz Z_D des Drehspulkreises, wobei φ der Phasenverschiebungswinkel des Drehspulstromes gegen die wirkende elektromotorische Kraft bedeutet.

Nach dem erläuterten Prinzip lassen sich auch zwei oder mehrere Empfänger parallel auf denselben Geber schalten (Fig. 3). Umgekehrt lassen

sich durch Reihenschaltung mehrerer Empfänger auf einen oder mehrere Empfänger deren Summe übertragen. Durch Gegenschaltung zweier Geber auf einen Empfänger kann ebenso eine Differenz übertragen werden²⁾.

Das Drehmoment des Gebers kann durch passende Abmessung so gross gemacht werden, dass fortlaufend schreibende Empfänger betätigt werden können.

Für die Fernübertragung werden, wie aus dem Prinzipschema Fig. 3 ersichtlich ist, vier Leitungen benötigt. Bei kleinen Distanzen hat das nicht viel zu sagen; auch steht innerhalb eines Gebäudes oder einer Anlage phasengleiche Spannung an jedem Steckkontaktanschluss des vorhandenen Netzes zur Verfügung. Bei grossen Distanzen fallen dagegen die Kosten für Leitungsmaterial und deren Verlegung ins Gewicht, so dass Sparschaltungen angewendet werden müssen.

Man kann zunächst eine Leitung einsparen, indem man die Feldleitungen nach der bei Schwachstromleitungen üblichen Art dupliert und sie als eine der Drehspulleitungen verwendet. Als Rückleitung für den Drehspulkreis dient eine dritte Leitung oder die Erde. An Stelle einer Duplexierung lässt sich eine der Feldleitungen mit einer Drehspulleitung zusammenlegen. Der Spannungsabfall, den der Feldstrom bewirkt und so eine Störung der Uebertragung mit sich brächte, wird durch eine geeignete gegen elektromotorische Kraft aus einem in die zweite Feldspulleitung eingeschalteten Transformator kompensiert.

Einen besonderen Vorteil bietet die Serieschaltung der Feldspulen von Geber und Empfänger, wodurch erreicht wird, dass Leitungswiderstände innerhalb weitester Grenzen ohne Einfluss bleiben.

Die grösste Distanz, über welche gemessen werden kann, hängt ab von der Höhe der Speisespannung, welche man mit Rücksicht auf die Isolation der Uebertragungsleitung zugestehen kann und deren Widerstand. Beispielsweise lassen sich über einen Leitungswiderstand von 3000 Ohm mit einer Speisespannung von 200 V, 50 Per/s noch einwandfrei Messwerte übertragen.

3. Referat von Ing. Sonderegger.

Bei dem von der Firma *Siemens & Halske, Berlin*, durchgebildeten Impuls-Frequenz-System wird der Messwert umgewandelt in eine bestimmte Zahl von Stromimpulsen pro Zeiteinheit. Die Frequenz der Impulse ist also ein Mass für den Wert der Messgrösse, daher die Bezeichnung Impuls-Frequenz-Fernmessung. Das Empfangsinstrument ist ein Anzeige- oder Registrierinstrument, dessen Ausschlag direkt abhängig ist von der Frequenz der ankommenden Stromstösse.

Eine nach diesem System ausgebildete Apparatur ist im Stande, die ununterbrochene Uebertragung aller Momentanwerte der elektrischen Betriebsgrössen auf beliebig weite Distanzen zu

²⁾ Diese Schaltungsarten wurden an der im Auditorium aufgestellten Demonstrationsanlage vorgeführt.

sichern. Selbst bei kurzen Entfernungen, z. B. zwischen Schalthaus und Kraftwerk, wird in manchen Fällen eine genaue Kostenberechnung zeigen, dass die Einrichtung dieser Messwertübertragung wirtschaftlicher ist, als die Anordnungen mit langen Messleitungen von den Wandlern bis zu den Instrumenten.

Das Arbeiten mit Impulsen drängt sich aus Übertragungstechnischen Gründen geradezu auf. Man braucht sich nur zu vergegenwärtigen, wie fruchtbar dieses Prinzip für die Telegraphie geworden ist. Schon wenn mit gewöhnlichen Gleichstromimpulsen gearbeitet wird, kann man bekanntlich durch Zwischenschalten von Relais beliebig lange Strecken überbrücken. Die Übertragung von Impulsen ist auch weitgehend unabhängig von den elektrischen Eigenschaften der Leitungen und von deren Zustandsänderungen.

Es ist nun die Frage, wie sich die Messgrößen in Stromimpulse verwandeln und am Empfangsort diese wieder in die Anzeige eines Messinstrumentes umformen lassen.

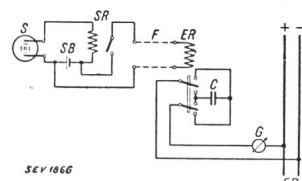


Fig. 4.
Prinzipschaltung der Fernmesseinrichtung von Siemens & Halske nach dem Impulsverfahren.
S Sender.
SB Senderstromquelle.
SR Senderrelais.
F Fernleitung.
G Empfangsinstrument.
EB Empfangsstromquelle.
ER Empfangsrelais.
C Kondensator.

Fig. 4 zeigt das Prinzipschema. Als Sendeapparat wurde ein Zähler gewählt, dessen Drehzahl proportional dem Messwert ist. Zusätzliche Teile sind darin lediglich Kollektor und Abnahmebürsten. Der Kollektor öffnet und schließt den Batteriestromkreis in regelmässigen Zeitabständen und sendet so Stromimpulse über die Leitung nach dem Empfangsrelais. Dieses betätigt seine Kontakte im Takte der ankommenden Impulse. Die Relaiskontakte liegen an einer Batterie und schliessen bzw. öffnen abwechselnd zwei Ladestromkreise eines Kondensators. Bei der gewählten Anordnung wird das Instrument stets von Ladestromstößen gleicher Richtung durchflossen. Das Instrument selbst besitzt ein ballistisches Drehspulsystem, dessen Ausschlag also direkt proportional ist der Zahl der Umladungen des Kondensators, somit auch proportional der Messgrösse.

Durch Verwendung der Kreuzspulinstrumente, die bekanntlich spannungsunabhängig sind, ist man auch nicht mehr an eine konstante Batteriespannung am Empfangsorte gebunden. Um auch von der Kontaktdauer und somit der Dauer der Impulse unabhängig zu sein, werden Kondensatoren verwendet, die dem Instrument bei jedem Impuls eine ganz bestimmte Elektrizitätsmenge zuführen.

Die Reichweite der in Fig. 4 gezeigten Einrichtung ist begrenzt durch die höchst zulässige Kontaktbelastung der Kollektorbürsten. Für grössere Übertragungsdistanzen trennt man einfach, wiederum genau wie in der Telegraphie, den Linien-

stromkreis vom Ortsstromkreis des Senders durch Einschaltung eines Senderrelais, das genau gleich gebaut sein kann wie ein Empfangsrelais. Als Linienbatterie kann die Ortsbatterie des Senders mitverwendet werden.

Bei weiten Distanzen überwiegen die Leitungskosten der Fernmessanlagen diejenigen der zugehörigen Apparatur um ein Vielfaches. Man verwendet daher beispielsweise die folgenden Systeme für die Mehrfachausnutzung der Messleitungen:

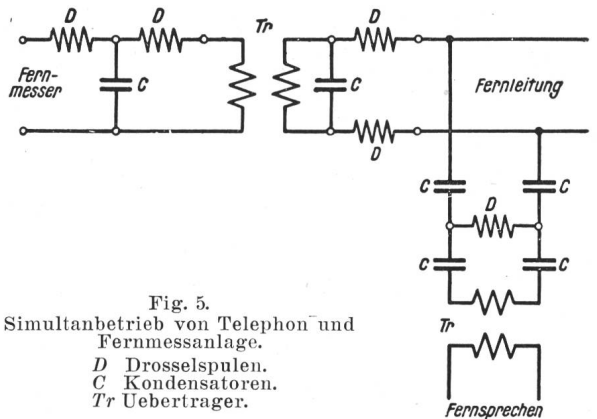


Fig. 5.
Simultanbetrieb von Telefon und Fernmessanlage.
D Drosselspulen.
C Kondensatoren.
Tr Uebertrager.

- a) Simultanbetrieb von Telefon und Fernmessanlage (Fig. 5);
- b) Viererbetrieb bei Verwendung von Kabelleitungen (Fig. 6);
- c) Tonfrequenzbetrieb;
- d) Hochfrequenzübertragung.

Bei allen diesen Betriebsarten bleibt die ununterbrochene Anzeige von Momentanwerten gewahrt.

Siemens & Halske haben unter andern die Fernmessanlagen der Berliner städtischen Elektrizitätswerke A-G. (BEWAG) projektiert und ausgeführt. Von den in der Schweiz ausgeführten Fernmess-einrichtungen sei kurz diejenige im Kraftwerk Ryburg-Schwörstadt erwähnt. Es werden dort die Leistungswerte einer abgehenden Leitung nach den Kraftwerken Eglisau und Löntsch übertragen. Diese Fernmeldungen arbeiten je über eine Hochfrequenzwelle; der eine Messgeber steuert die beiden parallel liegenden Empfänger. Ein Ausschnitt aus dem Registrierstreifen des Wattmeters im Kraftwerk Ryburg-Schwörstadt verglichen mit den ferngemeldeten in den Kraftwerken Eglisau und Löntsch zeigt genaue Uebereinstimmung der Kurven. Ganz scharfe Zacken des Geberinstrumentes erscheinen zwar im Empfänger gemildert, nicht aber wegen einer reduzierten Empfindlichkeit des Empfangsinstrumentes, sondern infolge der Trägheit des ballistischen Systems des Empfängers.

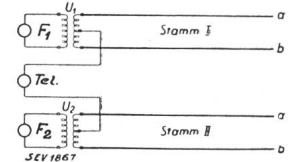


Fig. 6.
Mehrfachausnutzung von Fernmessleitungen durch Viererbildung.
F₁ } Fernmesskreise.
F₂ }
Tel. Sprechrelais.

4. Referat von Obering. W. Beusch.

Die Firma *Landis & Gyr A.-G.*, in *Zug*, hat sich vorläufig nur mit der Summenmessung von Energiewerten und Leistungsmittelwerten abgegeben, unter Anwendung des Impulssystems, bei welchem jeder Impuls einer gewissen Energiemenge entspricht.

Das Problem der Summenmessung von Leistungsmittelwerten hat sich schon vor vielen Jahren gestellt. Der Maximumtarif gab dazu die Veranlassung, denn er registriert über eine gewisse Zeit, die Registrierperiode genannt, die Zahl der kWh und drückt diese aber in den mittleren kW aus, was ohne weiteres zulässig ist, da die Registrierperiode eine konstante Zeit ist. Der gewöhnliche Maximumzähler hat einen Maximumzeiger, der die grösste mittlere Belastung angibt. Diese Angabe bildet die Grundlage zur Verrechnung der Gebühren in diesem Tarif. Es gibt nun Elektrizitätswerke, die zwei Verteilnetze, eines für Kraft und ein anderes für Licht, besitzen. Die mittleren Belastungsspitzen in diesen beiden Netzen werden im allgemeinen zeitlich nicht zusammenfallen. Würde nun in jedem der beiden Netze ein Maximumzähler vorhanden sein, so wäre gemäss der beiden geltenden Maximumtarife die algebraische Summe beider zeitlich verschiedener Maxima zu bezahlen, obwohl das tatsächlich resultierende Maximum beider Netze u. U. wesentlich geringer sein wird. Daraus ersieht man, dass für einen Abnehmer von elektrischer Energie bei einem angewendeten Maximumtarif durch einen Summenzähler beträchtliche Einsparungen möglich sind. Die Summenmessung der mittleren maximalen Belastung von zwei Netzen drängt sich hier ohne weiteres auf.

Auf Anregung eines grösseren schweizerischen Elektrizitätswerkes hat *Landis & Gyr* vor etwa zehn Jahren für diese Zwecke einen Fünfsystemzähler entwickelt, der aus einem Drehstrom-Drehleiter und aus einem Drehstrom-Vierleiterzähler besteht. Es gelingt in der Tat, auf diese Weise das richtige «Maximum» zweier Netze zu ermitteln. Der Zähler lässt sich aber für mehr als zwei Netze nicht erweitern, da aus räumlichen und konstruktiven Gründen Schwierigkeiten auftreten, auf die hier nicht näher eingegangen werden kann. Man musste daher nach etwas anderem suchen. Zudem stellte sich auch noch die Aufgabe, die gemeinsamen Maxima weit auseinander liegender Messstellen zu erfassen. Zu der Summenmessung trat also auch das Problem der Fernmessung. Wenn das Problem auch klar dalag, so war das für die Lösung nicht der Fall.

Die Firma *Landis & Gyr A.-G.* wandte sich dem Impulssystem zu. In jedem Zähler, dessen Angaben zur Summenbildung herangezogen werden sollen, muss eine Kontaktvorrichtung vorhanden sein. Nach Durchfluss einer bestimmten Anzahl kWh muss sich der Kontakt schliessen und einen Impuls nach dem Summenzähler geben. Dort müssen Vorrichtungen vorhanden sein, welche die Impulse aufnehmen und auf das Summenzählwerk übertragen. Es stellten sich hauptsächlich zwei Bedingungen:

Die sichere Uebertragung der Impulse auf das Summenzählwerk und die Verhinderung des Verlorengehens von Impulsen bei gleichzeitigem Eintreffen mehrerer Impulse.

Von Anfang an wurde von einer direkten Betätigung des Summenzählwerkes durch Impulse abgesehen und eine indirekte Betätigung durch

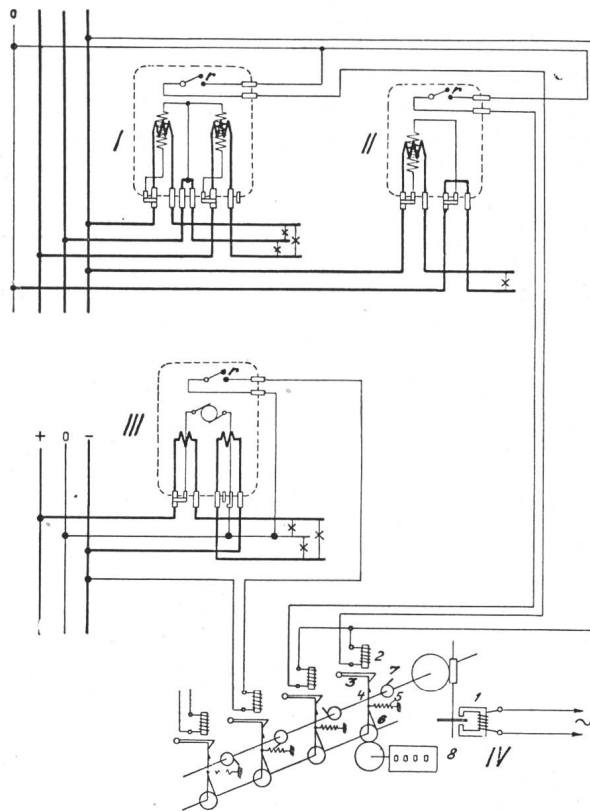


Fig. 7.

- Prinzipischema des Summenzählers der *Landis & Gyr A.-G.*
- | | |
|--|----------------------------------|
| I Drehstromdreileiterzähler. | III Gleichstromdreileiterzähler. |
| II Einphasenzähler. | IV Summenzähler. |
| 7 Impulskontakteinrichtung in den Zählern. | |
| 1 Servomotor. | 5 Feder. |
| 2 Auslöserrelais. | 6 Mitnehmerklinke. |
| 3 Anker. | 7 Nocken. |
| 4 Hebel. | 8 Summenzählwerk. |

Servomotor vorgezogen. Diese prinzipielle Lösung bietet grosse Sicherheit. Fig. 7 zeigt diesen Ferrarismotor, der ständig dreht, in schematischer Darstellung. In speziellen Fällen kann dieser Motor aber auch zum Betrieb mit Gleichstrom ausgeführt werden.

Dieser Servomotor hat über schwierige Klippen elegant hinweggeholfen. Das Relais, das von den Impulsen erregt wird, hat keine grosse Arbeit zu leisten. Es kann daher auf verhältnismässig sehr kleinen Strom ansprechen. Normalerweise verwendet *Landis & Gyr* eine Impulsstromstärke von 15 mA. Es reagiert aber schon bei 10 mA und noch weniger und, was von besonderer Bedeutung ist, auf sehr kurze Impulsdauer. Der Anker 3 in Fig. 7 des Relais 2 löst bei der Erregung des letztern einen Hebel 4 aus. Dieser wird durch eine Feder 5 in die Bahn eines Nockens 7 gebracht, der durch den Servomotor 1 sich in dauernder Rotation be-

findet. Der Hebel wird durch den Nocken 7 gehoben, betätigt dabei über die Mitnehmerklinke 6 das Summenzählwerk 8 und wird durch den Anker des Relais wieder verklinkt. Die Einrichtung ist für die Ausgabe eines weiteren Impulses wieder bereit.

In einem Apparat können total 8 Relais montiert werden. Vier liegen links, vier rechts übereinander. Auf der sich stetig bewegenden Achse sind die Nocken zu einander versetzt angeordnet. Daher werden die Auslösungen der Relais, auch für den Fall, dass sie zu gleicher Zeit eintreten, nacheinander auf das Summenzählwerk übertragen, und auch nicht ein Impuls kann verloren gehen. Die Genauigkeit der Methode ist denn auch eine sehr grosse. Auf einen Punkt ist noch hinzuweisen: die Erregung der Relais darf nur sehr kurze Zeit dauern, andernfalls könnte der Fall eintreten, dass die Auslösung der Relais für einen Impuls zwei- oder dreimal eintreten würde. Der Ausbildung des Kontaktes im Zähler war daher besondere Sorgfalt zuzuwenden. Hier stellten sich schwierige Probleme. Ein Drehstrom-Dreileiterzähler hat bei Nennlast etwa ein Drehmoment von 8 bis 10 cmg. Nach unseren schweizerischen amtlichen Vorschriften muss dieser Zähler aber noch bei 1 % der Nennbelastung anlaufen und die vorgeschriebene Genauigkeit bei 5 und 10 % der Nennbelastung muss schon eine recht grosse sein. Die Kontakteinrichtung darf also den Zähler nicht stark be-

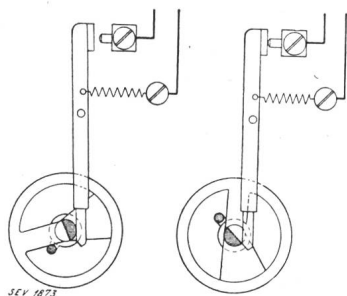


Fig. 8.

Kontakteinrichtung des Summenzählers der Landis & Gyr A.-G., in natürlicher Grösse.

einflussen; umgekehrt muss aber der Kontaktdruck eine bestimmte Grösse haben, wenn er seine Dienste richtig tun soll. Der Raum für die Kontakteinrichtung ist in den vorhandenen Zählern ein beschränkter. Ferner muss sich der Kontakt, wenn er seine Schliessbewegung einmal begonnen hat, unter allen Umständen, also auch dann, wenn der Energieverbrauch gerade aufhört und der Zähler still steht, wieder öffnen. Andernfalls bleibt das zusammengehörige Relais der Summenzähler dauernd erregt und es entstehen Fehlregistrierungen. Durch die wohldurchdachte Gestaltung des Kontaktes nach Fig. 8 ist es gelungen, diese vielen Bedingungen zu erfüllen. Die Abbildung stellt ungefähr Naturgrösse dar. Trotz der Kleinheit der Kontakte sind diese doch erstaunlich leistungsfähig.

Eine solche Summenfernmessanlage nach Schema Fig. 9 ist im eigenen Fabriksbetrieb instal-

liert. Die Firma Landis & Gyr A.-G. besitzt drei Anlagen, die nach ihrer örtlichen Lage kurz mit «Hofstrasse», «Baarerstrasse», «Gubelstrasse» bezeichnet werden. In allen diesen drei Fabriken wird die elektrische Energie von den Wasserwerken Zug an zwei Orten in Hochspannung 3×8000 V, in der Baarerstrasse in 3×500 V bezogen. In der Fabrik an der Gubelstrasse wird die Summe gemessen. Die Uebermittlung der Impulse geschieht über staatliche Telephonadern. Die Verbindungsleitungen gehen daher, wie im Schema angegeben, über das Telephonamt. Es werden dabei einige km Distanz überbrückt. Das Telephonamt liess keine höhere Spannung als 40 V zu. Die Impuls-

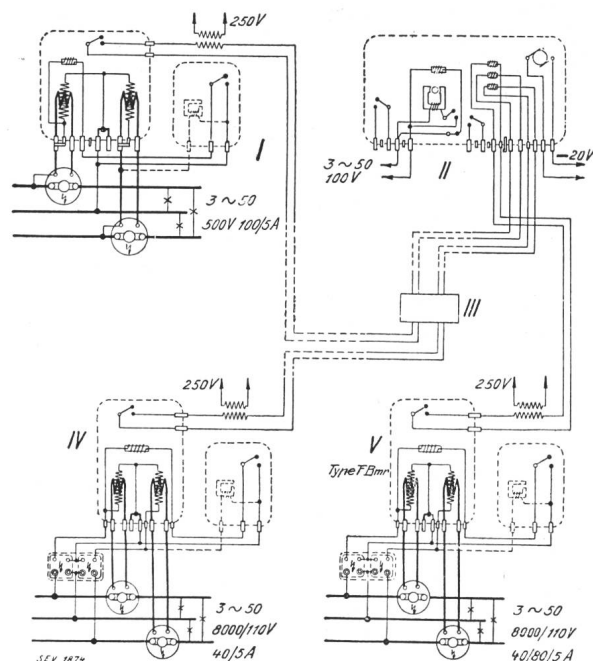


Fig. 9.

Schaltung der Summenfernmessanlage zwischen den Fabriken der Landis & Gyr A.-G., unter Benützung der Staatstelephonleitungen.

- I Meßstelle Baarerstrasse.
- II Summenmaxigraph Gubelstrasse.
- III Telephonamt.
- IV Meßstelle Hofstrasse.
- V Meßstelle Gubelstrasse.

kreise werden daher über kleine Spannungswandler gespiesen.

Neben einem ähnlichen Beispiele einer Summenfernmessanlage mit Zwischenzählern der Schwedischen Staatsbahnen, sei noch auf die Demonstrationsanlage mit Summenmaxigraph hingewiesen. Der Summenzähler selbst hat noch eine Kontaktvorrichtung, welche die ankommenden Impulse an eine weitere Kontrollstelle, z. B. an das Bureau des Betriebsleiters weiterzugeben gestattet. Im weiteren ist an der Registriervorrichtung des «Maxigraph» ein Signalkontakt angebracht. Dieser kann auf einen beliebigen Wert eingestellt werden, schliesst sich nach Ueberschreitung einer bestimmten mittleren Belastung und betätigt ein Signal. So wird man in die Lage versetzt, Massnahmen zu ergreifen, damit das zugelassene mittlere Maximum nicht überschritten wird.

5. Referat von Obering. Brückner.

Das von der AEG, Berlin, entwickelte Kompensationssystem dient zur kontinuierlichen Fernübertragung von Messgrößen beliebiger Art. Als Übertragungsmittel wird Gleichstrom benutzt, dessen Stärke durch das Gebeinstrument in der Weise geregelt wird, dass der in der Fernleitung fließende Strom genau proportional der zu übertragenden Messgröße ist. Als Empfangsinstrumente können somit normale Gleichstrominstrumente (insbesondere Drehspulinstrumente) verwendet werden.

Bei der Entwicklung des AEG-Kompensationssystems wurde besonderer Wert darauf gelegt, dass die Übertragung unabhängig von äusseren Einflüssen ist; die Messgenauigkeit sollte durch Spannungsänderungen der Energiequelle oder Änderungen des Widerstandes der Fernleitung nicht beeinträchtigt werden. Tatsächlich ist dieses System vollständig unabhängig von diesen Größen. Solange die zur Verfügung stehende Spannung überhaupt ausreicht, um den Übergangstrom durch die Fernleitung zu schicken, sind alle Bedingungen für ein einwandfreies Arbeiten der Anlage erfüllt.

Diese im Wesen eines Kompensationssystems liegende Arbeitsweise mag anhand von Fig. 10 kurz

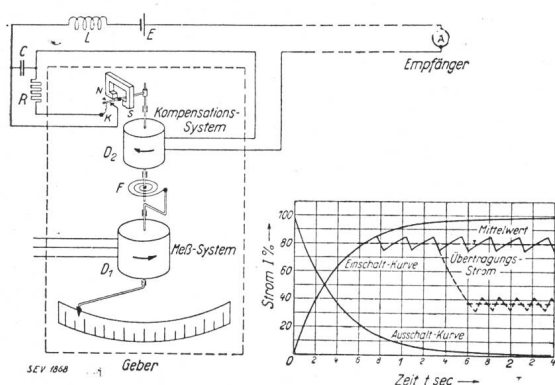


Fig. 10.

Prinzipschema der Fernmessung nach dem Kompensationssystem der AEG, Berlin.

erläutert werden. Das Gebeinstrument besteht zunächst aus dem normalen Mess-System, das ein Leistungsmesser, Strommesser, Spannungsmesser oder dergl. sein kann. Die Richtkraft für dieses System wird durch die Feder F ausgeübt, die mit ihrem inneren Ende nicht wie gewöhnlich an einen Festpunkt gelegt ist, sondern starr mit der Achse des Kompensationssystems verbunden ist. Dieses ist ein Drehspulsystem, dessen Ausschläge durch einen zwischen zwei Anschlägen spielenden Kontaktarm in sehr engen Grenzen gehalten werden. Der mit K bezeichnete Anschlag ist dabei als Kontakt ausgebildet. Infolge der geringen Ausschläge des Kompensationssystems arbeitet das Messsystem so, als ob die Feder F an ihrem inneren Ende starr gehalten wäre, d. h. die Anzeige des Messsystems wird in keiner Weise durch den Zusammenbau mit dem als Fernmessgeber arbeitenden Kompensationssystem gestört.

Nehmen wir an, das Meßsystem sei ein Leistungsmesser und die Last springe plötzlich von Null auf irgend einen Wert. Dann wird infolge des Ausschlages des Meßsystems durch die Feder F auf das Kompensationssystem ein Drehmoment D_1 übertragen, das ein Schliessen des Kontaktes K bewirkt. Von der Batterie E fließt jetzt ein Strom über die Drosselspule L und den Schutzwiderstand R durch das Kompensationssystem und in Reihe damit durch den Empfänger. Das Kompensationssystem ist so geschaltet, dass sein Drehmoment D_2 dem Drehmoment D_1 entgegenwirkt. Wenn beide Drehmomente gleich sind, wird der Kontakt K geöffnet und der Kontaktarm legt sich an den um Bruchteile eines Millimeters entfernten Anschlag.

An dieser Stelle sei erwähnt, dass sich der Strom in dem Fernmesskreis nur stetig und zwar nach Massgabe der durch die Drosselspule L bestimmten Zeitkonstante ändern kann. Die bei jedem Regelvorgang notwendige Verzögerung ist hier also auf elektrischem Wege erreicht. Gegenüber anderen kompensierten Systemen bedeutet dies den Fortfall von mechanischen Stellwerken, die einen Widerstand stufenweise verstellen. Dadurch wird die Übertragung unabhängig von den Reibungs- und Trägheitserscheinungen der Stellwerke.

Wenn der Kontakt K öffnet, klingt der Übertragungsstrom über den Kondensator C allmählich ab, bis wieder das Drehmoment D_1 grösser als D_2 ist und ein erneutes Schliessen des Kontaktes bewirkt. Der Kontakt K spielt somit dauernd, wobei der kleine Haltemagnet $N-S$ für ein kurzzeitiges Festhalten des Kontaktarmes an den Anschlägen sorgt.

Das Arbeiten des AEG-Kompensationssystems ist mit dem eines Schnellreglers zu vergleichen. Bei einer Laständerung wird in aller kürzester Zeit der Übertragungsstrom neu eingestellt, ohne dass eine Ueberregelung stattfindet. In weniger als einer halben Sekunde ist der Übertragungsstrom und damit das Empfangsinstrument auf den neuen Wert eingestellt.

Das Kompensationssystem arbeitet während dieser Zeit in der Weise, dass das regelmässige Spiel des Kontaktes K aufhört: Der Kontakt K bleibt vielmehr solange dauernd geschlossen, bis der Übertragungsstrom auf die dem neuen Messwert entsprechende Grösse angewachsen ist.

Als Empfangsinstrumente können entweder anzeigende oder registrierende Geräte verwendet werden. Da der Übertragungsstrom immer automatisch auf den erforderlichen Wert geregelt wird, ist eine Reihenschaltung von mehreren Empfängern ohne weiteres möglich, bzw. kann bei späterer Erweiterung ohne die geringste Änderung in der Anlage vorgenommen werden.

Bisher wurde nur die Einzelübertragung von Messwerten betrachtet. Sehr häufig wird aber die Aufgabe gestellt, mehrere Messwerte fernzuübertragen und gleichzeitig die Summe derselben anzuzeigen. Im Kraftwerksbetrieb wird es sich etwa

um die Leistungen von Unterwerken handeln, die an einer zentralen Stelle angezeigt und summiert werden sollen.

Wie einfach diese Aufgabe mit der AEG-Apparatur gelöst werden kann, zeigt Fig. 11. Ein Teil des Uebertragungsstromes wird durch die Shunts abgezweigt und dem Summeninstrument zugeführt. Die Shunts werden dabei so bemessen, dass der verschiedene Maßstab der Uebertragungs-

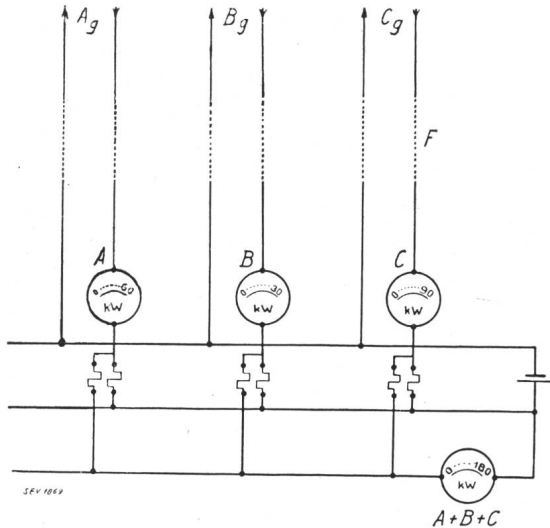


Fig. 11.

Summenbildung beim Kompensationssystem.

- | | |
|-----------------------------------|--------------------------|
| <i>A_g</i> Geber Werk A | A Messung Werk A |
| <i>B_g</i> Geber Werk B | B Messung Werk B |
| <i>C_g</i> Geber Werk C | C Messung Werk C |
| <i>F</i> Fernleitung | A + B + C Summenmessung |
| | Werk A + Werk B + Werk C |

ströme, der in der Figur durch die verschiedenen Messbereiche der Einzelempfänger angedeutet ist, berücksichtigt wird. Das Summeninstrument folgt natürlich, ebenso wie alle Einzelinstrumente, sofort jeder Bewegung der Gebeinstrumente, so dass in der Zentralstation alle wichtigen Vorgänge auf den Unterwerken dauernd vor Augen stehen.

6. Referat von Obering. Dressler.

Die Deutsche Telephonwerke- und Kabelindustrie Aktiengesellschaft, Berlin, (DeTeWe), ist von der Hochfrequenztelephonie aus an das Problem der Fernmessung herangetreten.

Bei der Hochfrequenztelephonie auf Hochspannungsleitungen, die dem Nachrichtenverkehr der Elektrizitätswerke dient, wurde seit 1926 von seiten der Werke mehr und mehr die Forderung erhoben, das Durchsprechen von Messwerten, das eine unnötige Belastung des Telefons darstellt, auf automatische Weise zu erledigen.

Das hierfür zu entwickelnde System sollte möglichst universelle Anwendung gestatten und von dem Leitungszustand unabhängig sein.

Man entschloss sich zur Verwendung des Impulszeitverfahrens, bei welchem der Messwert durch die Länge eines Impulses ausgedrückt wird. Es lassen sich damit Messwerte von allen anzeigenenden Instrumenten, beispielsweise auch von cos φ-Zeigern, übertragen.

Durch Abtastung der Strecke, Festmarke vor der Nullstellung bis zur Zeigerstellung, wird gemäss Fig. 12 ein mehr oder weniger langer Impuls über die Fernleitung zum Empfänger geschickt. Auf der Empfangsseite (Fig. 13) werden mit Hilfe von zwei elektromagnetischen Kupplungen durch die Impulse Mitnahmehebel in Tätigkeit gesetzt, die den Schleppeziger in die Stellung bringen, die der Zeigerstellung des Anzeigeinstrumentes entspricht.

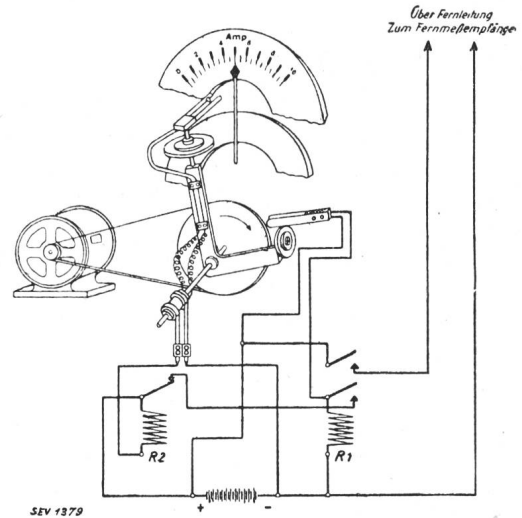


Fig. 12.

Prinzipschema des Abtastfühlers für Kontaktgabe am Zeiger im Geber (DE TE WE)

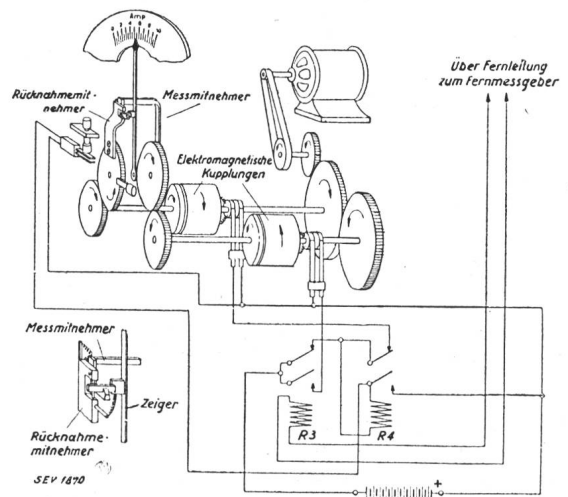


Fig. 13.

Prinzipschema und Wirkungsweise des Empfängers der De Te We.

Die Kräfte auf der Empfangsseite hängen allein von der Grösse des Antriebsmotors ab, so dass ohne jede Schwierigkeit Sekundärinstrumente und irgendwelche fernzuregelnde Steuereinrichtungen betätigt werden können. Aus diesem Grunde ist bei diesem System auch die Registrierung höchst einfach.

Es ist bekannt, dass man mit diesem Verfahren Fernmess-Simultanbetrieb über eine besprochene Fernsprechleitung machen kann. Auch die Sum-

mierung der Messwerte bereitet keine Schwierigkeiten.

Die Mehrfachausnutzung eines Messkanals ist in Fig. 14 dargestellt. Es werden nacheinander mit Hilfe von rotierenden Verteilern die einzelnen Messgeber an die Fernleitung gelegt, denen im gleichen Zeitpunkt die entsprechenden Empfänger durch die Empfangsverteiler zugeordnet werden.

Die DeTeWe hat bereits seit 1928 eine Hochfrequenz-Fernmessanlage im Netze der Preussischen Elektrizitäts-A.-G., Kassel, zwischen Aschaffenburg und Borken auf etwa 200 km Distanz in Betrieb. Diese Anlage ist später erweitert worden. Ueber eine Relaisstation werden die Messwerte von

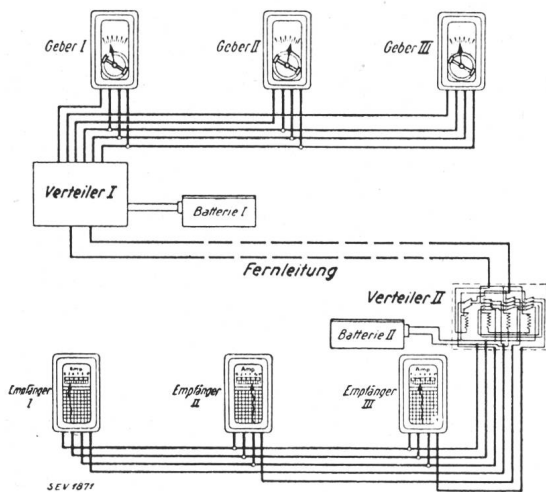


Fig. 14.

Mehrfachausnutzung einer Übertragungsleitung mit Fernmessapparatur der DeTeWe.

Aschaffenburg nach Hemfurt gegeben. Dabei ist die Übertragung simultan mit Telephonie über dieselben Kondensatoren vorgenommen, wobei entsprechende Sperrkreise die Trennung der Messwelle von den Telephoniewellen bewirken.

Eine weitere Messanlage in Simultanschaltung mit Telephonie läuft als Versuchsanlage im Netz der Elektrowerke zwischen Spandau und Trattendorf, sowie in definitiver Form im Netz des Badenwerkes zwischen Rheinau und Forbach, wobei in Scheibhardt ein zweiter Empfänger aufgestellt ist.

In Kombination mit Fernregelung hat die Fernmessung zum ersten Male Anwendung gefunden im Laufe dieses Jahres im Netze der Württembergischen Landes-Elektrizitäts-A.-G. Die Werte der Leistungsübergabe in Obertürkheim werden mit Hilfe des beschriebenen Systems simultan über dieselben Kondensatoren wie die Telephonieanlage nach dem Walchenseewerk in Kochel gegeben; hier werden sie mit den Sollwerten, die an einem Sollwertmesser, System BBC, eingestellt werden, verglichen. Bei Nichtübereinstimmung beider Werte wirkt die Steuerwage, System BBC, auf die Drehzahlverstellmotoren ein und die Turbinen im Walchenseewerk werden entsprechend den Leistungsübergabewerten in Obertürkheim, also auf eine Entfernung von etwa 250 km geregelt.

Da das System der DeTeWe eine Messperiode von 2,5 s hat, ist bei Nacheinanderübertragung mit dem Vielfachverteiler eine Uebertragung von 10 Messwerten innerhalb einer halben Minute möglich. Dies ist für die praktischen Bedürfnisse völlig ausreichend.

Um eine Gleichzeitigkeitsübertragung einer grösseren Zahl von Messwerten für Mehrfachsteuerung zu ermöglichen, wird in Hochfrequenzanlagen Tonfrequenzmodulation der Trägerwelle durchgeführt. Hierbei können 12 Messwerte gleichzeitig übertragen werden. Es ist beabsichtigt, dieses Verfahren, sowie die mechanischen Verteiler für besondere Zwecke durch trägheitslose Vielfachverteiler zu ersetzen. Hierbei würde die Zahl der gleichzeitig zu übertragenden Messwerte theoretisch unbeschränkt bleiben.

7. Diskussionsreferate.

Prof. Dr. B. Bauer dankt den Vertretern der Spezialfirmen für die interessanten und aufschlussreichen Ausführungen und eröffnet nach einer Pause von 10 Minuten die allgemeine Diskussion über das vorgetragene Thema.

H. Senn, Ingenieur der Motor-Columbus A.-G., Baden, führt folgendes aus: Die soeben erläuterten Fernmeßsysteme lassen sich in zwei verschiedene Gruppen einteilen, deren eine Momentanwerte, deren andere zeitliche Mittelwerte über 1 bis 10 Minuten bildet und überträgt. In erster Linie dürfte daher bei der Projektierung einer Fernmessanlage die Wahl zwischen der Übertragung von Momentanwerten und zeitlichen Mittelwerten zu treffen sein. Während erstere in jenen Fällen, wo gewisse schnellveränderliche Betriebswerte dauernd überwacht oder auch ferngeregelt werden müssen, wohl die einzig mögliche Lösung darstellen, bieten Systeme mit zeitlicher Mittelwertübertragung Vorteile für die Überwachung von Energieverkauf oder -austausch nach tarifpolitischen Gesichtspunkten und gestatten gleichzeitig auch auf einfache Weise Fernzählung dieser Energie und Betätigung von Maximalschreibern etc.

Dabei darf, wenn von Momentanwerten gesprochen wird, nicht übersehen werden, dass bei gewissen Ausführungen die Einstellung der Empfangsinstrumente nur ca. 10 bis 30 mal pro Minute auf einen beliebig herausgegriffenen Momentanwert erfolgt, oder aber die Empfangsinstrumente kontinuierlich von den Gebern beeinflusst werden, wobei aber die Anzeige stets um einige Sekunden nachhinkt. Es dürfen also bei Übertragung mehrerer Momentanwerte dieselben nicht in mathematische Beziehung gebracht werden; demgegenüber stehen bei Übertragung zeitlicher Mittelwerte die Einzelanzeigen in dem Sinne in enger Beziehung, als Anfang und Ende der Integration jeden Messwertes genau auf denselben Zeitpunkt fallen. Umgekehrt ist es nicht möglich mit zeitlichen Mittelwerten kurzzeitige Störungen zu erfassen.

Ein weiterer wichtiger Punkt für die Beurteilung der verschiedenen Fernmeßsysteme liegt in deren Anpassungsfähigkeit für Vielfachübertragung. Bei der engen Verknüpfung von Fernmessung, Fernbetätigung und Rückmeldung oder Fernregelung ist schon aus wirtschaftlichen Gründen eine Beschränkung der Übertragungskanäle auf ein Minimum anzustreben, wobei diese zur Verfügung stehenden Übertragungsmittel mehrfach ausgenützt werden müssen. Für Fernmessmethoden mit Momentanwertübertrag steht für die gleichzeitige, dauernde Verbindung zwischen den einzelnen Gebern und Empfängern das Mittel der Tonfrequenzapparatur zur Verfügung, während die Anwendung von zeitlichen Mittelwerten mit einfachen und billigen Schaltwalzen die absatzweise Übertragung der Einzelwerte ermöglicht, welcher Vorteil sich bezüglich Kostenpunkt noch ausgeprägter zeigt, wenn die Übertragung mit leitungsgerichteter Hochfrequenz erfolgt. Aber auch für zeitliche Mittelwerte kann von der Tonfrequenz-Modulierung Ge-

brauch gemacht werden, wenn sehr viele Messwerte oder gleichzeitig noch Fernbetätigung usw. auf einem einzigen Strang übertragen werden müssen.

Die immerhin nicht unerhebliche Zeit, die selbst bei Uebertragung von Momentanwerten oder noch mehr für Fernschaltungen und Rückmeldungen benötigt wird, sowie die vielen Hilfsrelais und deren viele Kontakte müssen noch als Mangel angesehen werden und dürften dem raschen Ueberblick und Eingreifen des Lastverteilers in sehr ausgedehnten Netzen hinderlich sein. Hier scheint ein von den DeTeWe entwickeltes System mit trägheitslosen Verteilern aussichtsreich zu sein.

A. Kleiner, Oberingenieur der Kraftwerke Oberhasli A.-G., Innertkirchen, teilt mit, dass die Kraftwerke Oberhasli ihre Fernmessenrichtung nach dem heute bereits veralteten Fallbügelssystem von Siemens im Zusammenhange mit einer Fernsteueranlage eingerichtet haben. Die bisherigen Erfahrungen sind im allgemeinen gut und man könnte diese Messung heute nicht mehr entbehren. Auch das Personal hat sich relativ rasch in die zuerst etwas kompliziert scheinende Apparatur eingelernt. Der Sprechende stellt an die Vertreter der Konstruktionsfirmen folgende Fragen:

1. Sind beim System von Trüb, Täuber & Co. nicht Beeinflussungen der Uebertragungen der Messwerte durch induktive Einflüsse zu befürchten?
2. Sind die Summenzähler der Firma Landis & Gyr eichfähig? Die Eichfähigkeit von Summenzählern mit Maximumanzeige wäre sehr zu begrüssen, weil dann häufig auftretende Streitpunkte in der Energieabrechnung zwischen parallel arbeitenden Werken seltener würden.
3. Ist bei dem Kompensationssystem der AEG bei den ständigen Stromunterbrechungen der Verschleiss der Kontakte nicht sehr gross und bedeuten die vielen Kontakte in einer Fernmessenanlage nicht ganz allgemein eine gewisse Gefahr für deren Betriebssicherheit?

W. Howald, Ingenieur der Bernischen Kraftwerke, Bern: Von Herrn Senn wurde die Frage der Uebertragung von Mittelwerten oder Momentanwerten aufgeworfen. Fernmessung ist wohl dann nötig, wenn z. B. an einer längeren Leitung auf einer Seite ein nach bestimmtem Programm beziehendes Werk, auf der andern Seite ein Grundlast abgehendes Werk angeschlossen sind und die Einhaltung des Lieferungsprogrammes, sowie die Frequenzhaltung einem dritten Partner übertragen wird, der irgendwo mit diesem Netz in Verbindung ist, beispielsweise über eine Schaltstation. Damit der die Regulierung überwachende Partner seine Aufgabe richtig erfüllen kann, muss er die Augenblickswerte kennen; mit den Mittelwerten ist ihm nicht gedient.

Die Speisung aller zur Fernmessenanlage gehörenden Apparate sollte wenn immer möglich aus nur einer Energiequelle mit normalisierter Spannung erfolgen.

A. Engler, Direktor der Nordostschweizerischen Kraftwerke A.-G., Baden, äussert sich über die Frage, wo bei der Uebertragung von Leitungswerten Momentan- und wo Mittelwerte am Platze seien.

Für Abrechnungszwecke genügen Mittelwerte, da ja im allgemeinen, wenn z. B. bei Anwendung eines Zweigliedertarifes auch nach Leistung abgerechnet wird, der Abrechnung nicht ein Momentanwert der Leistung, sondern die mittlere Leistung über ein bestimmtes Zeitintervall (z. B. einer Viertelstunde, einer Stunde usw.) zugrunde gelegt wird.

Der Werksbetrieb selbst erfordert dagegen im allgemeinen Kenntnis der Momentanwerte. Dies erläutert der Redner anhand eines Beispiels aus den Betriebsverhältnissen der NOK: Ein abgetrennter Teil des NOK-Netzes arbeitet parallel mit einem grösseren fremden Netz, an welches nach einem zum voraus vereinbarten Leistungsprogramm (Fahrplan) Energie zu liefern ist. Die Belastung dieses Separatbetriebes setzt sich also zusammen aus der Belastung des eigenen, an diesen Betrieb angeschlossenen Netzteiles und der Abgabe an das fremde Netz und wird gedeckt aus Maschinen von Laufwerken (Deckung der Grundbelastung) und von Speicherwerken (Deckung der Spitzenbelastung). Damit der Leistungsfahrplan in der Energielieferung an das fremde

Netz eingehalten werden kann, muss die Uebergabeleistung, gemessen an der Uebergabestelle an das fremde Netz, nach den Lauf- und Speicherwerken ferngemeldet werden, denn die regulierenden Maschinen dieser Werke sind nicht auf Frequenz (die vom fremden Netz gehalten wird), sondern auf die Fahrplanleistung zu regulieren. Da sowohl im eigenen als im fremden Netz verhältnismässig rasche Belastungsänderungen auftreten, ist die Uebertragung der Momentanwerte der Leistung notwendig, ansonst eine befriedigende Leistungseinhaltung nicht möglich wäre.

H. Niesz, Direktor der Motor-Columbus A.-G., Baden, drückt Bedenken aus gegen die Verwendung der Erde in Fernmeßstromkreisen. Zur Vermeidung der Störung von Schwachstromkreisen durch den Starkstrom musste auf die früher allgemein übliche Verwendung der Erde als Rückleiter verzichtet werden. Die Kraftwerke könnten sich kaum wieder auf die Verwendung der Erde einlassen.

In allgemeiner Hinsicht drückt er die Ansicht aus, die Fernmessung sei berufen, in Zukunft grosse Ausdehnung zu erfahren. Sie stelle die erste Etappe dar in einer Entwicklung, die über die Fernwirkung und Fernregelung zur weitgehenden Automatisierung der Energieversorgung grosser Gebiete führe. Die scheinbar hohen Kosten der Einrichtungen zur Fernmessungswirkung und -Regelung würden ihre wirtschaftliche Berechtigung in beträchtlicher Ersparnis an den Kosten der Kraftwerksanlagen finden, weil sie die gegenseitige Reservestellung der verschiedenen Kraftwerke erhöhen und ihre vollständige Ausnützung ermöglichen werden. Auch werde die Betriebssicherheit der Energieversorgung erheblich verbessert. Man könne sich vorstellen, dass in Zukunft der Leistungsverteiler einer grossen Kraftwerksgruppe sich nicht mehr begnügen wird, auf Grund von Berichten und Fernmessungen Befehle durchs Telephon zu erteilen, sondern selbst die grossen Adern und die Haupterzeugungswerke betätigen wird, vor allem um, ohne jede Verzögerung, die Störungen durch sofortigen Einsatz der Reserven zu beheben, ähnlich wie dies der Betriebsführer heute in jedem Kraftwerk mit den verschiedenen Maschineneinheiten tut. Es ist deshalb die heutige Entwicklung der Fernmesstechnik lebhaft zu begrüssen.

Dr.-Ing. Täuber, Trüb, Täuber & Co., Zürich, beantwortet die an ihn gerichteten Fragen: Wohl sind u. U. induktive Einwirkungen auf Fernmessapparaturen möglich, aber es gelingt, diese stark herabzumindern.

Was die Erdung der Hochspannungsanlagen betrifft, so ist zu sagen, dass diese die geerdeten Fernmessenanlagen nicht beeinflussen. Die normale Reichweite der Apparatur von Trüb, Täuber & Co. beträgt 40 bis 50 km, diese kann aber durch Erhöhung der Speisespannung beliebig erweitert werden.

Obering. W. Beusch, Landis & Gyr A.-G., Zug: Der Beglaubigungsfähigkeit von Summenzählern steht grundsätzlich nichts im Wege. Indessen hat sich bisher das Eidg. Amt für Mass und Gewicht abwartend verhalten. Es wäre eine Unterstützung seitens der Werke sehr wertvoll.

Obering. Brückner, AEG, Berlin: Das Kompensationssystem beschränkt sich auf Reichweiten bis zu 30 km. Was den Verschleiss der Kontakte betrifft, so kann gesagt werden, dass die Abnützung eine sehr geringe ist und ausserdem ist die Konstruktion der Instrumente für ein leichtes Herausnehmen und Ersetzen der Kontaktpartien durchgebildet.

Der Redner beschreibt noch kurz ein anderes von der AEG entwickeltes System, das sowohl die Uebertragung von Momentan- und Mittelwerten gestattet.

Dir. Sontheim, Siemens Elektrizitätserzeugnisse A.-G., Zürich: Die Befürchtungen betreffend die grosse Zahl von Relais und Kontakten dürfen auf Grund der Erfahrungen mit gleichartigen Schaltelementen in der Schwachstromtechnik, vor allem in der automatischen Telephonie, als widerlegt gelten. Es sei daran erinnert, dass die Schweizerischen Bundesbahnen schon vor 16 Jahren zum automatischen Fernsprechbetrieb im Bahnhof Zürich übergingen und seither systematisch ihr ganzes Telephonnetz vollautomatisch ausbauen, derart, dass innerhalb des SBB-Netzes jede Sprechstelle über beliebige Entfernungen automatisch gewählt werden kann. Die Erfahrungen sind die denkbar besten.