

Zeitschrift: Bulletin de l'Association suisse des électriciens
Herausgeber: Association suisse des électriciens
Band: 22 (1931)
Heft: 9

Artikel: Aufbau und Berechnung der Motor-Isolatoren (Vollkern-Isolatoren)
Autor: [s.n.]
DOI: <https://doi.org/10.5169/seals-1058578>

Nutzungsbedingungen

Die ETH-Bibliothek ist die Anbieterin der digitalisierten Zeitschriften. Sie besitzt keine Urheberrechte an den Zeitschriften und ist nicht verantwortlich für deren Inhalte. Die Rechte liegen in der Regel bei den Herausgebern beziehungsweise den externen Rechteinhabern. [Siehe Rechtliche Hinweise.](#)

Conditions d'utilisation

L'ETH Library est le fournisseur des revues numérisées. Elle ne détient aucun droit d'auteur sur les revues et n'est pas responsable de leur contenu. En règle générale, les droits sont détenus par les éditeurs ou les détenteurs de droits externes. [Voir Informations légales.](#)

Terms of use

The ETH Library is the provider of the digitised journals. It does not own any copyrights to the journals and is not responsible for their content. The rights usually lie with the publishers or the external rights holders. [See Legal notice.](#)

Download PDF: 12.01.2025

ETH-Bibliothek Zürich, E-Periodica, <https://www.e-periodica.ch>

ASSOCIATION SUISSE DES ÉLECTRICIENS

BULLETIN

RÉDACTION:
Secrétariat général de l'Association Suisse des Electriciens
et de l'Union de Centrales Suisses d'électricité, Zurich 8

EDITEUR ET ADMINISTRATION:
Fachschriften-Verlag & Buchdruckerei S. A., Zurich 4
Stauffacherquai 36/38

Reproduction interdite sans l'assentiment de la rédaction et sans indication des sources

XXII^e Année

N^o 9

Vendredi, 1. Mai 1931

Aufbau und Berechnung der Motor-Isolatoren (Vollkern-Isolatoren).

Mitgeteilt von der *Motor-Columbus A.-G.*, Baden (Schweiz).

Motor-Isolatoren sind dadurch gekennzeichnet, dass deren keramischer Baustoff bewusst auf Zug beansprucht ist; der Porzellankörper ist als Vollkern ausgebildet und wird oben und unten durch eine Kappe gefasst, in welche die Klöppel eingesetzt werden können. Sie sind erstmals im Jahre 1919 angewendet worden. Heute sind über 1,2 Millionen Stück in Betrieb.

Im folgenden werden die Konstruktion, die rechnerische Erfassung der bei verschiedenen Beanspruchungen auftretenden mechanischen Spannungen, die elektrischen Eigenschaften und die Prüfung dieser Isolatoren behandelt; im weiteren wird das Anwendungsgebiet skizziert und über die Betriebserfahrungen berichtet.

I. Einleitung.

Im Jahre 1917 hat die A.-G. Motor in Baden (Schweiz), aus welcher inzwischen durch Fusion mit der A.-G. Columbus die A.-G. Motor-Columbus entstanden ist, Konstruktion und Versuche mit im keramischen Teil bewusst auf Zug arbeitenden Kettenisolatoren aufgenommen, welche

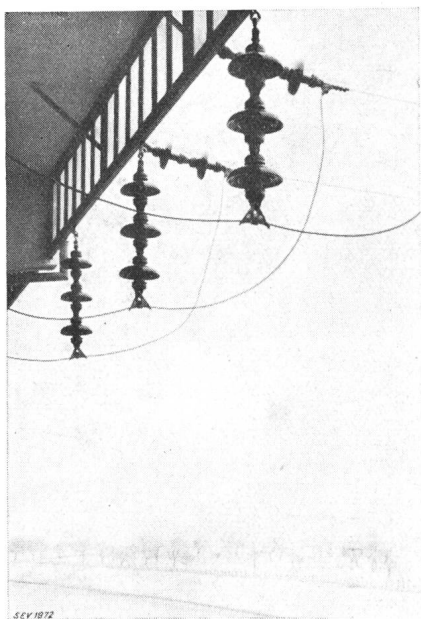


Fig. 1.
Abgehende 50 kV-Leitung beim Kraftwerk Gösgen,
erstellt im Januar 1919.

Les isolateurs du type «Motor» sont caractérisés par le fait que leur partie céramique est soumise à dessein à un effort de traction. Le corps de l'isolateur en porcelaine forme une sorte de noyau plein dont les extrémités supérieure et inférieure sont enrobées dans une chape métallique qui présente une échancrure pour l'ancrage de la tige d'accouplement. Ces isolateurs ont été utilisés pour la première fois en 1919. Aujourd'hui 1,2 million sont en usage.

Cette étude traite de la construction, du calcul des tensions mécaniques pouvant se produire lors de différentes sollicitations, des propriétés électriques et des essais de ce type d'isolateur. L'auteur fait ressortir en outre le champ d'application et communique quelques expériences faites en cours d'exploitation.

Isolatorenbauart, nach ihr benannt, in der Folge als «Motor-Isolatoren» im Handel eingeführt worden ist.

Nach einer Versuchsperiode von ca. zwei Jahren sind im Januar 1919, also vor zwölf Jahren, die ersten Motor-Isolatoren beim Kraftwerk Gösgen an der Aare in Fernleitungen eingebaut worden (Fig. 1).

Den Anstoss zu dieser von den früher gebräuchlichen Isolatorentypen grundsätzlich abweichenden Bauart gab die unhaltbare Betriebsführung auf einer Leitung, welche im Jahre 1913 gebaut und mit Kettenisolatoren der Kappen-Bolzen-Type ausgerüstet war. Die Störungsursachen waren Durchschläge mit ihren schlimmen Folgen (Fig. 2). Nach-

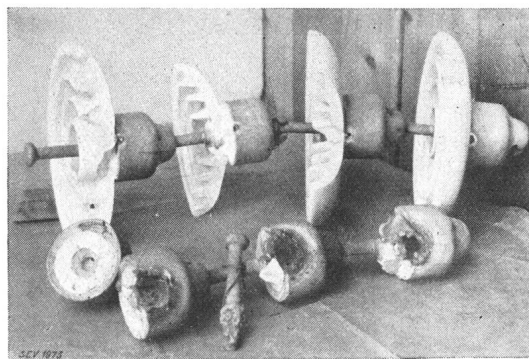


Fig. 2.
Infolge Durchschlag der Elemente zerstörte 4 gliedrige
Ketten aus Kappen-Bolzen-Isolatoren, welche mit 50 kV
in Betrieb waren.

dem an Stützisolatoren, bei denen die Metallarmaturen am Fuss und an der Kappe weit auseinanderliegen, wie sie in Schaltanlagen schon früh Verwendung fanden, Durchschläge nicht bekannt sind, war es naheliegend, einen Kettenisolator, der die gleichen Eigenschaften aufweist, auszubilden.

Vergleichende Zugversuche mit den erwähnten Kappen-Bolzen-Isolatoren und mit Porzellanrohren (Sicherungsrohre) ergaben überraschenderweise im Porzellan gleiche spezifische Reissfestigkeiten von ca. 90 kg/cm². Die angestrebte Scheerbeanspruchung des Porzellans bei der Kappen-Bolzen-Type brachte somit keine Erhöhung der spezifischen Bruchfestigkeit im Porzellan. Diese überraschende Feststellung wies den Weg zum Aufbau der hier behandelten Isolatorentype, indem dieselbe, entgegen der damaligen allgemeinen Auffassung, es als durchaus hoffnungsvoll erscheinen liess, das Porzellan als direkt auf Zug arbeitenden Konstruktionsbaustoff einzuführen.

II. Aufbau.

Der einfache und in seiner Arbeitsweise übersichtliche Aufbau der Motor-Isolatoren ist charakterisiert durch einen auf Zug beanspruchten Rotationskörper von in praktischen Grenzen beliebiger Länge, der unter Vermittlung von auf seine beiden Enden aufgesetzten eisernen Kappen die Zugkraft aufnimmt.

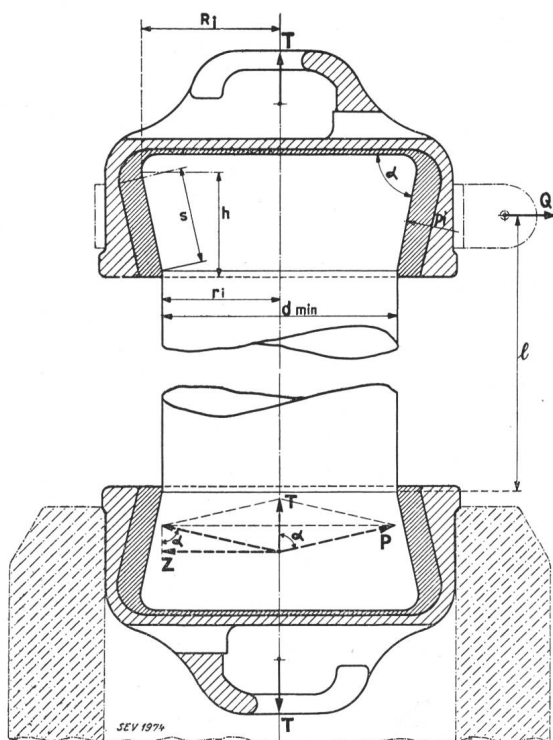


Fig. 3.

Die Ausbildung der Einspannenden und der Fassungsorgane ist von ausschlaggebender Bedeutung für den Grad der Nutzbarmachung der im Isolierkörper vorhandenen Zugfestigkeit. Die besten Resultate werden mit am keramischen Teil konisch nach aussen verdickten Einspannköpfen

und darüber gesteckten Eisenkappen, welche entsprechend konische Hohlräume besitzen und gut zentrisch mit einer Bleilegierung vergossen werden, erreicht (Fig. 3).

Für beide Köpfe werden vorteilhaft gleiche Kappen aus feuerverzinktem Tempereguss, und zwar solche mit angegossener Klöppelpfanne und mit Sicherungssplint, verwendet. Der Isolator besteht also aus drei Teilen, wovon zwei genau gleich sind. Doppelklöppel aus feuerverzinktem Stahl dienen als Verbindungsglieder zu Ketten. Zwischen den zwei Einspannkappen kann der Isolierkörper in beliebiger, dem jeweiligen Zwecke dienlicher Form ausgebildet werden, wobei immerhin der Abstand der beiden Fassungen, bzw. die Länge des Isolators, sowie die Schaftstärke durch die Möglichkeit rationeller keramischer Fabrikation begrenzt ist.

Die heute normal auf dem Markte erhältlichen Isolatorentypen weisen Längen der keramischen Körper bis 320 mm und mehr auf. Schaftdurchmesser kommen mit 30 bis 100 mm zur Ausführung, wobei Bruchfestigkeiten auf Zug bis 14 t garantiert werden.

Nachdem die Fabriken anfänglich den Schaft nicht mit zwei keramischen Mänteln auszuführen in der Lage waren, begnügte man sich mit einem am untern Teil des Schaftes gelegenen Mantel und einem an der oberen Kappe befestigten oder oberhalb des Isolators eingehängten Blechschirm. Heute findet, dank der grossen Fortschritte der Fabrikationstechnik, der Zweimantelisolator mit seiner grossen Kriechweglänge fast allgemein Verwendung. Für Bahnzwecke werden heute schon Isolatoren mit fünf keramischen Mänteln eingebaut.

III. Berechnung der mechanischen Festigkeit.

Diese Isolatortype ist der Rechnung, unter Beachtung von Fig. 3, in der folgenden Weise zugänglich:

- a) Spezifische Zugbeanspruchung im kleinsten Durchmesser des keramischen Schaftes:

$$k_z = \frac{T}{\frac{\pi}{4} \cdot d_{\min}^2} \text{ kg/cm}^2$$

- b) Spezifische Mantelprüfung der Ausgusslegierung am Einspannkopf:

$$p_i = \frac{T}{M \cdot \cos \alpha} \text{ kg/cm}^2$$

T = Zugkraft in kg

$M = \pi \cdot s \cdot (R_i + r_i)$ = Oberfläche des Konus in cm²

- c) Spezifische Scheerbeanspruchung der Ausgusslegierung:

$$s = \frac{T}{\pi \cdot 2 R_i \cdot h} \text{ kg/cm}^2$$

- d) Spezifische Zugbeanspruchung der Kappenwandung, verursacht durch die Querkraft der Konuseinspannung (Berechnung gegen Aufreissen des Kappenmantels):

$$z_q = \frac{P \cdot \sin \alpha}{2 F} \text{ kg/cm}^2$$

$$P = 0,5 \frac{T}{\cos \alpha} \text{ kg}$$

F = interessierender Querschnitt einseitig in cm^2 ,

wobei die Versteifung durch den Uebergang des Kappenmantels in den Kappenboden vernachlässigt wird.

Zu der Berechnung der Zugfestigkeit nach *a*) bis *d*) ist noch folgendes zu sagen:

Vor allem ist zu unterscheiden zwischen:

1. dauernd zulässiger Zugbelastung und
2. kurzzeitiger Zugbelastung,

wobei gleich erwähnt werden möge, dass durch entsprechende rechnerische Dimensionierung der Einspannköpfe und Kappen es stets möglich ist, eine zulässige Dauerlast zu erreichen, welche der Bruchlast des keramischen Schaftes entspricht. Damit erhält man einen Isolator mit gleicher Festigkeit seiner einzelnen Bestandteile, was sowohl aus technischen als wirtschaftlichen Ueberlegungen erstrebenswert ist.

Ein Hauptmerkmal der Motor-Isolatoren ist die vollständige Unveränderlichkeit der elektrischen Sicherheiten bis zur Bruchlast, im Gegensatz zu den Kappen-Bolzen-Isolatoren, bei welchen bekanntlich vor der Bruchlast elektrische Minderung einsetzt. Dieser grundsätzliche Unterschied kommt bei den Prüfmethode zum Ausdruck, worüber weiter unten noch berichtet wird.

Bei Materialien mit wesentlicher Bruchdehnung spielt bekanntlich der Faktor Zeit bei der Ermittlung der Bruchlast eine ganz wesentliche Rolle, und zwar nimmt die Bruchlast bis zu gewissen Grenzen mit wachsender Zeit ab.

Die keramischen Materialien sind im allgemeinen sehr wenig elastisch und weisen praktisch keine Bruchdehnung auf. Ermüdung konnte bei wiederholten Belastungen bis nahe an die Bruchlast nicht festgestellt werden. Eine für die Praxis in Betracht kommende Abnahme der Bruchlast in Funktion der Zeit tritt somit, wie dies auch die Erfahrung lehrt, bei Porzellan und ähnlichen Materialien nicht auf.

Zu *a*). Die spezifische Bruchlast des keramischen Materials ist bei Motor-Isolatoren vom Durchmesser des Schaftes, von der Länge und der allgemeinen Formgebung abhängig, so dass sich dieselbe von Fall zu Fall selbstverständlich auch unter Beachtung des jeweils verwendeten Materiales etwas ändert. Zur Zeit der Einführung der Motor-Isolatoren, also vor etwa zwölf Jahren, waren die Porzellanisolatorfabriken rein auf Erreichung hoher elektrischer Durchschlagsfestigkeit eingestellt, während der mechanischen Festigkeit des Porzellans kaum Beachtung geschenkt wurde. Die spezifische Zugfestigkeit war damals ca. 90 kg/cm^2 bei 75 mm Schaftdurchmesser und 300 mm Länge. Erst durch die Aufgabe, Motor-Isolatoren mit möglichst hoher Bruchfestigkeit zu fabrizieren, wurden Anstrengun-

gen zur Erreichung höherer mechanischer Eigenschaften gemacht. Der Erfolg war ein kaum geahnter, indem heute handelsübliche Isolatoren mit 200 bis 250 kg/cm^2 Zugfestigkeit bei normalen keramischen Massen und bis 300 kg/cm^2 bei Spezialmassen bei 75 mm Schaftdurchmesser, bis 300 mm Länge und mit zwei keramischen Mänteln geliefert werden. Dabei ist die grosse Steigerung der Gleichmässigkeit des heutigen Fabrikates äusserst bemerkenswert, wodurch eine Annäherung der Festigkeitsberechnung des keramischen Baumaterials an die Verhältnisse, wie sie bei den Metallen längst vorhanden sind, unverkennbar ist.

Zu *b*). Das zum Ausguss verwendete Metall darf weder zu weich noch zu hart sein. Weicher Ausguss bedingt grosse Einspannköpfe, während hartes Material die Bruchfestigkeit des Isolierkörpers herabsetzt. Der Ausguss soll im Verhältnis zu der sehr grossen Härte des keramischen Einspannkopfes für letzteren wie ein Kissen wirken. Dies ist nur erreichbar durch ein Ausgussmetall, welches besondere Dehnungseigenschaften besitzt, und es sind daher dieselben aus dem weiter oben erwähnten Grunde bei der Festsetzung der zulässigen Dauerlast zu berücksichtigen. Um Klarheit über die maximal erreichbare Dauerbelastung bei den hier in Frage kommenden Fassungen zu erhalten, hat die A.-G. Motor-Columbus systematische Dauerversuche bis zu drei Monaten durchgeführt.

Versuche zur Ermittlung der Fließgrenze von verschiedenen legierten Ausgussmetallen wurden mit einem eisernen, auf der Drehbank bearbeiteten und den Dimensionen einer Einspannung für 75 mm Schaftdurchmesser entsprechenden Modell (Fig. 4) vorgenommen. Das Vergiessen des Stempels mit der Matrize erfolgte jeweils genau zentrisch. Aus folgender Tabelle sind die Resultate für verschiedene Legierungen ersichtlich.

Legierung		Mantel ­ pressung	
Legierung I	Fliessgrenze bei	620	kg/cm^2
Legierung II	Fliessgrenze bei	670	kg/cm^2
Legierung III	Fliessgrenze bei	730	kg/cm^2
Legierung IV	Fliessgrenze bei	780	kg/cm^2

wobei die Mantel­pressung nach Abschnitt 3 errechnet wurde. Dauerversuche, welche an fertigen Isolatoren vorgenommen wurden, haben ergeben, dass der Ungenauigkeit in der Einhaltung der Dimensionen der Isolatorköpfe beim heutigen Fabrikationsverfahren dadurch Rechnung zu tragen ist, dass nur die Hälfte der obigen, mit der idealen Einspannung gefundenen spezifischen Fließ­pressung zugelassen wird.

Es sind sodann Versuche über die Auswirkung von Temperaturschwankungen, kombiniert mit Dauerbelastungsproben, vorgenommen worden, und zwar in den Grenzen 10° C bis 80° C . Sofern grössere Temperaturschwankungen sich nicht zur Zeit einstellen, wo eine spezifische Mantel­pressung auftritt, welche nahe der Fließ­grenze liegt, haben dieselben keine schädliche Wirkung. Da hohe Zugbeanspruchungen der Isolatoren auf Leitungen fast ausschliesslich bei starkem Schneeanatz auftreten, so

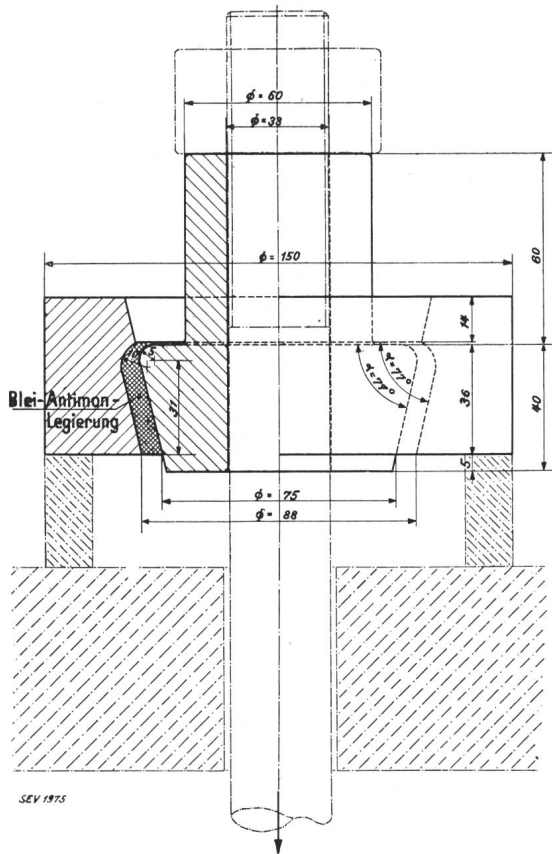


Fig. 4.
Vorrichtung zur Ermittlung der Fließgrenze des Ausgussmetalles unter idealen Verhältnissen.

ist eine gleichzeitige starke Temperaturänderung kaum zu befürchten. Die praktische Erfahrung mit Motor-Isolatoren, welche seit zwölf Jahren in Fernleitungs-Abspannungen eingebaut sind und an denen keinerlei Veränderung wahrzunehmen ist, bestätigen dies. Mit folgender Ueberlegung möge versucht werden, dieses nicht ohne weiteres voraussetzende Verhalten zu erklären:

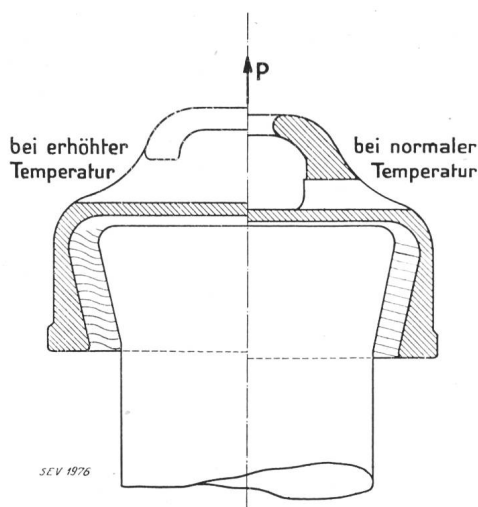


Fig. 5.
Darstellung des Atmens der Kappen bei gleichzeitiger Zugbeanspruchung und Temperaturänderung.

Die Adhäsion des Ausgussmetalls sowohl am Isolatorkopf als auch an der Innenwand der Kappe ist so gross, dass trotz der Dehnung bei Temperaturanstieg, welche bei den Metallteilen grösser ist als beim Porzellan, ein Gleiten nicht eintritt. Um die der praktisch konstant bleibenden Zugkraft entsprechende Mantel-Drückung beizubehalten, tritt eine elastische Deformation im Ausgussmetall ein, welche die äussere Schicht des Ausgusses mit der Kappe etwas nach vorn sich bewegen lässt (Fig. 5). Bei der nachfolgenden Abkühlung stellt sich die anfängliche Lage der Kappe zum Kopf wieder ein, was einem von Temperaturänderung und Zugbeanspruchung abhängigen Atmen gleichkommt.

Zu c). Versuche haben ergeben, dass für die geprüften Legierungen die Fließgrenze unter den vorliegenden idealen Verhältnissen (siehe unter b), bei folgenden spezifischen Scherbeanspruchungen liegt:

Legierung I	bei	130	kg/cm ²
Legierung II	bei	150	kg/cm ²
Legierung III	bei	170	kg/cm ²
Legierung IV	bei	180	kg/cm ²

Zu d). Die Kappen werden normalerweise aus Weichguss oder Stahl hergestellt, und es sind daher die Werte des Zug-Dehnungsdiagrammes dieser Materialien in der allgemein üblichen Weise zu berücksichtigen.

Bei der Dimensionierung der Wandung der Klöppeltasche ist bekanntlich darauf zu achten, dass ein Öffnen derselben auch bei Dauerlast nicht eintritt.

Die Beanspruchung der Klöppel soll bei der zulässigen Dauerlast unter der Streckgrenze des gewählten Materials liegen.

Als Sicherungssplinte sind gebogene Bänder aus hartem, wetterfestem Material, am besten einer harten, zähen Bronze, zu empfehlen. Dieselben sollen mühelos und ohne Spezialwerkzeug montiert und demontiert werden können. Bei der Formgebung ist darauf zu achten, dass ein Flachhämmer durch die Klöppel bei Vibrationen oder Schlägen in den Leitern nicht auftritt, ansonst Gefahr besteht, dass der Klöppel aus der Kappenfanne austritt und der Isolator herunterfällt. So geringfügig dieses Detail erscheint, so ist ihm, im Interesse der Verhütung von unangenehmen Ueberraschungen, besondere Beachtung zu schenken.

IV. Elektrische Dimensionierung und elektrische Eigenschaften.

Der Abstand der beiden Kappen wird stets so gewählt, dass ein Durchschlag des Isolators ausgeschlossen ist. Die handelsüblichen Typen halten, im Gegensatz zu andern Kettenisolatoren, auch die schärfsten Beanspruchungen mit der Gleichstromstoss- oder Hochfrequenzprüfung anstandslos aus. Beispielsweise sei die spezifische Beanspruchung auf Durchschlag bei der in Fig. 6 dargestellten Type und den in Frage kommenden Prüfmethode angeführt:

Trockenüberschlag bei 50 p/s $\frac{160}{18,5} = 8,6 \text{ kV}_{\text{eff}}/\text{cm}$
 Gleichstrom-Stoss $\frac{275}{18,5} = 14,8 \text{ kV}_{\text{max}}/\text{cm}$
 Hochfrequenz $\frac{300}{18,5} = 16,2 \text{ kV}_{\text{max}}/\text{cm}$

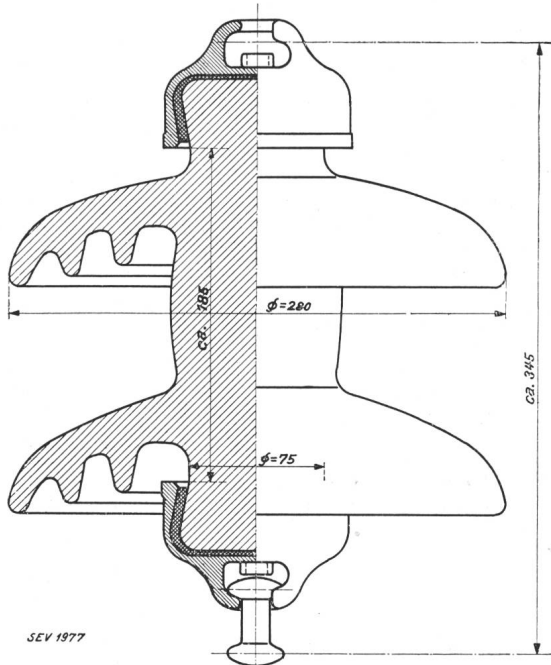


Fig. 6.
Zweimantel-Motorisolator.

Es sind dies Werte, die weit unter denen liegen, welche bei den übrigen Kettenisolatortypen bei Überschlag auftreten und welche die vollständige Durchschlagsicherheit der Motorisolatoren erkennen lassen.

Die Überschlagsspannung ist von der Länge und der Formgebung des Isolators zwischen den Kappen abhängig. Distanzierung und Durchmesser der Mäntel spielen eine wichtige Rolle für die Überschlagsspannung unter Regen. Bei Verschmutzung der Isolatoren ist auch der Kriechweg und die Formgebung der Rippen auf der Unterseite der Mäntel von ausschlaggebender Bedeutung für die Höhe der Überschlagsspannung.

Die *Trockenüberschlagsspannung* bei Wechselstrom von 50 p/s lässt sich roh berechnen, indem pro cm Überschlagsweg 4 bis 5 kV_{eff} eingesetzt werden. Das in Fig. 6 dargestellte Modell weist bei vertikaler Axe die in Tabelle I gegebenen Überschlagswerte auf:

Trockenüberschlagsspannung am Modell Fig. 6.
Tabelle I.

Zahl der Elemente	1	2	3	4	5	6
Überschlagsspannung in kV_{eff} bei 50 p/s	145	265	385	500	615	725

Bei der Vorausberechnung der *Regenüberschlagsspannung* ist jeweils der Anordnung der Dächer und dem Durchmesser Beachtung zu schenken, so dass ein einfacher, allgemein gültiger Rech-

nungsmodus ausscheidet. Das in Fig. 6 dargestellte Modell weist bei Regen von 3 mm/min und 50 000 Ohm/cm bei einem Einfallwinkel von 45° die in Tabelle II gegebenen Überschlagswerte auf:

Regenüberschlagsspannung am Modell Fig. 6.
Tabelle II.

Zahl der Elemente	1	2	3	4	5	6
Überschlagsspannung in kV_{eff} bei 50 p/s	105	205	305	400	495	585

Messungen der Überschlagsspannungen an dem Modell Fig. 6 mit abgeschlagenen Mänteln ergaben die Werte der Tabelle III.

Überschlagsspannung am Modell Fig. 6 mit abgeschlagenen Mänteln.
Tabelle III.

Zahl der Elemente	1	2	3	4	5	6
Trocken-Überschlagsspannung in kV_{eff} bei 50 p/s	95	180	250	320	370	420
Regen-Überschlagsspannung in kV_{eff} bei 50 p/s	50	100	155	205	250	300

Die *Kapazität* der Motor-Isolatoren ist, bedingt durch den Aufbau, klein. Dieselbe beträgt z. B. bei dem in Fig. 6 dargestellten Modell 3,5 cm. Hieraus ergibt sich eine ungleichmässige Spannungsverteilung an den Ketten. Bezügliche Untersuchungen sind von Prof. Schwaiger in Karlsruhe durchgeführt worden. Sein Bericht vom 27. Januar 1923, der sich eingehend mit der Spannungsverteilung befasst, schliesst mit dem Ergebnis, dass:

«Die Motor-Type im speziellen solche elektrische Eigenschaften besitzt, dass sie für Hängekettten für Höchstspannungen verwendet werden kann und in elektrischer Hinsicht den bisher verwendeten Hängekettten an Güte nicht nachstehen dürfte. Sie weist im besonderen noch den Vorteil auf, dass sie vollständig durchschlagsicher ist.»

Die heute allgemein übliche Verwendung von Lichtbogenschutzringen an den Ketten bringt es mit sich, dass sich eine günstigere Spannungsverteilung auf die einzelnen Glieder der Ketten einstellt, wobei die Type der Isolatoren, aus welcher die Kette gebildet wird, nicht von Bedeutung ist.

Die *Ableitung* wurde an dem in Fig. 6 dargestellten Modell von den Technischen Prüfanstalten des SEV ermittelt. Dieselbe wurde mit Gleichstrom bestimmt, und es sind folgende Werte gefunden worden:

- 1 Element 25 kV zu ca. $0,7 \cdot 10^{-6} \text{ A}$
- 1 Element 70 kV zu ca. $4 \cdot 10^{-6} \text{ A}$
- 3 Elemente 70 kV zu ca. $1 \cdot 10^{-6} \text{ A}$
- 4 Elemente 90 kV zu ca. $0,5 \cdot 10^{-6} \text{ A}$

Relative Luftfeuchtigkeit 75 %.
Raumtemperatur 20° C.

V. Prüfung.

Die Isolatoren müssen in fertig armiertem Zustand Stück für Stück einer *Zugprüfung* von ca. 70 % der Bruchlast des keramischen Teils während einiger Minuten unterworfen werden. Dank dem

Umstände, dass der keramische Körper, weil praktisch ohne Dehnung, keine Streckgrenze aufweist, ist eine so hohe Beanspruchung ohne irgend welchen Nachteil für den gesunden Isolator zulässig. Selbstverständlich ist darauf zu achten, dass dabei die Kappen und Klöppel nicht über die Streckgrenze beansprucht werden, bzw. es sind die Kappen genügend stark zu dimensionieren und eventuell Stahlklöppel für die Zugprobe zu verwenden. Durch diese Stückprüfung werden Isolatoren mit Materialfehlern im Strunk ausgeschieden, so dass Gewähr für durchgehende Einhaltung der vorgeschriebenen mechanischen Garantien sowie gleichzeitig auch der Durchschlagsicherheit des Strunkes geboten ist.

Nach dieser mechanischen Prüfung kommt noch eine *elektrische Prüfung* mit Gleichstromstoss oder Hochfrequenz, hauptsächlich zur Prüfung der Mäntel, zur Durchführung. Die sogenannte Botichprüfung wird, weil bei der geringen Beanspruchung auf Durchschlag zwecklos, nicht angewendet.

Die *Prüfung auf Porosität* erfolgt nach der allgemein bekannten Methode.

Die *Temperatursturzprobe* wird nach den üblichen Normen, 70° Temperatursturz, dreimal durchgeführt. Es besteht aber das Bestreben, keramische Massen herzustellen, welche den hohen Anforderungen auf rasche Temperaturänderung, wie sie bei Lichtbogen an Isolatoren auftreten, besser gerecht werden. Dass in dieser Hinsicht schon recht erfreuliche Fortschritte gemacht wurden, zeigt die in jüngster Zeit verschiedentlich mit Erfolg durchgeführte Temperatursturzprobe in verschärfter Form. Dabei wird so vorgegangen, dass der Temperatursturz in Stufen von 15° C gesteigert wird, bis eine Beschädigung der Isolatoren eintritt. Eine durch Auswertung der erreichten Resultate ermittelte Güteziffer bildet dann das Kriterium für die Qualität des Fabrikates. Es werden dabei z. B. unter Verwendung eines Glycerinbades weit höhere Temperaturstürze erreicht, als sie die normale Prüfung vorsieht, was eine erfreuliche Qualitätserhöhung der Isolatoren bedeutet.

Erwähnt seien noch die speziell für Motor-Isolatoren ausgedachten Prüfmethode, die notwendig waren, um den Nachweis der Unempfindlichkeit dieser Isolatoren gegen Steinwurf zu erbringen.

Namentlich am Anfang der Einführungszeit wurden fast allgemein grosse Bedenken hinsichtlich mechanischer Festigkeit laut, während heute durch die langjährigen guten Montage- und Betriebserfahrungen diese Isolatoren als besonders robust anerkannt werden.

Es ist interessant, wie unempfindlich der Isolator gegen plötzliche Laständerung in positivem oder negativem Sinne ist. Bei der normalen Stückprüfung, wo jeweils 10 bis 15 Isolatoren in einer Kette auf Zug beansprucht werden, reissen fehlerhafte Stücke. Erfahrungsgemäss hat diese plötzliche Entlastung, von starkem Ruck begleitet, auf die gesunden Isolatoren nicht den geringsten ungünstigen Einfluss.

Versuche mit *Steinwürfen* nach Isolatoren, welche betriebsmässig an Masten aufgehängt waren, ergaben, dass, trotzdem der damit beauftragten Arbeitergruppe Prämien in Aussicht gestellt waren, ein Bruch des Isolatorschaftes nicht erreicht wurde. Hierauf wurde im Jahre 1924 erstmals ein *Fallschacht* verwendet, um die Wirkung von Steinschlägen auf den Isolator zahlenmässig feststellen zu können. Die Fallhöhe war 10 m; der unter dem Schacht in einer Spannvorrichtung horizontal angebrachte Isolator wurde mit Steinen von ca. 200 bis 300 g Gewicht beworfen. Es waren damals bis weit über 500 Treffer bei einer Einspannung mit 1000 kg nötig, um den Bruch des Schaftes herbeizuführen. Später wurden derartige Versuche mit Stahlkugeln durchgeführt.

Es wurden die Motor-Isolatoren auch auf Schlagbiegebeanspruchung mit dem *Pendelhammer* geprüft. Die Isolatoren werden in vertikaler Lage eingespannt, ein Pendel mit 0,5 mkg Energieeinfall gibt seitliche Schläge auf den Isolator. Ein Doppelmantel-Vollkern-Isolator, mit 1000 kg eingespannt, hielt beispielsweise 2300 Schläge aus, bis der Bruch des Schaftes erfolgte.

Nachdem zwölfjährige praktische Erfahrung dargetan hat, dass die Motor-Isolatoren auch in mechanischer Hinsicht zu Bedenken keinen Anlass geben, werden diese Schlagprüfungen nurmehr zu Demonstrationszwecken verwendet und heute zur Beurteilung der mechanischen Eigenschaften des Isolierkörpers die Zug- und Biegefestigkeit, bisweilen auch die Schlagbiegefestigkeit sowie die Temperatursturzprobe herangezogen. Zur Ermittlung der Biegefestigkeit wird der Isolator in vertikaler Richtung der Axe an der unteren Kappe eingespannt und die Zugkraft in horizontaler Richtung an der oberen Kappe angelegt. Die spezifische Biegefestigkeit ergibt sich dann wie folgt:

$$k_b = \frac{P \cdot l}{W} \text{ kg/cm}^2$$

P = Zugkraft in kg, l = Hebelarm in cm,

W = Widerstandsmoment des Schaftes beim Austritt aus der unteren Kappe in cm³.

Heute werden am Isolator, Fig. 6, spezifische Biegefestigkeiten von 450 bis 750 kg/cm² erreicht, entsprechend dem ca. 2,5fachen Wert der spezifischen Zugfestigkeit.

Vibrationsprüfungen haben ergeben, dass wohl das Eisen an den Klöppeln ermüdet und bricht, das Porzellan aber nicht.

Ueber Versuche mit *Lichtbogen* grosser Leistung an Kettenisolatoren sind verschiedene Veröffentlichungen erschienen. Das Verhalten des Vollkern-Isolators ist hier den übrigen Kettenisolatoren ebenbürtig. Beim Abbrennen der Mäntel kommt ihm die grosse Isolierung von Kappe zu Kappe zu gut, wodurch verhindert wird, dass seine Ueberschlagsspannung in diesem Zustande unzulässig herabgedrückt wird.

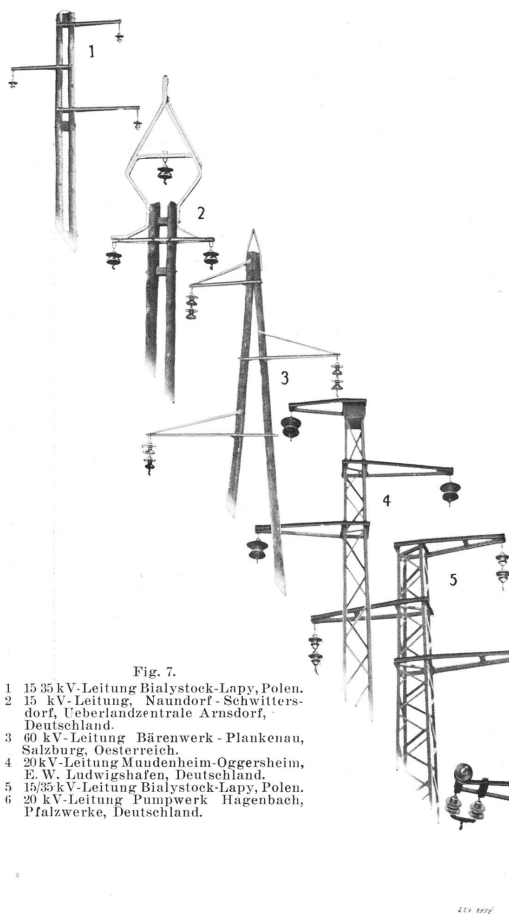


Fig. 7.

- 1 15/35 kV-Leitung Bialystock-Lapy, Polen.
- 2 15 kV-Leitung, Naundorf - Schwittersdorf, Ueberlandzentrale Arnsdorf, Deutschland.
- 3 60 kV-Leitung Bärenwerk - Plankenau, Salzburg, Oesterreich.
- 4 20 kV-Leitung Mudenheim-Oggersheim, E. W. Ludwigshafen, Deutschland.
- 5 15/35 kV-Leitung Bialystock-Lapy, Polen.
- 6 20 kV-Leitung Pumpwerk Hagenbach, Pfalzwerke, Deutschland.

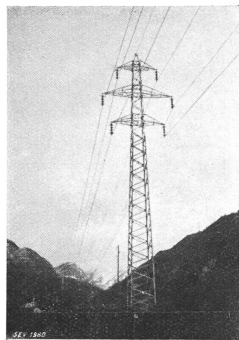
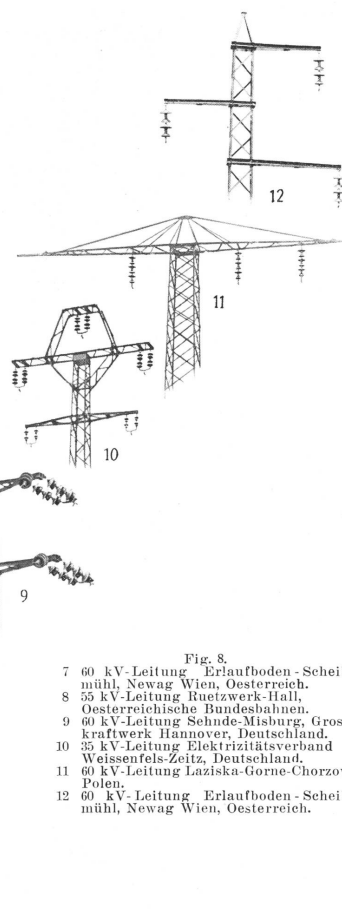
Fig. 9.
Tragmast der 150 kV-Leitung
Lavorgo-Bodio (Tessin).

Fig. 8.

- 7 60 kV-Leitung Erlaufboden - Scheibmühl, Newag Wien, Oesterreich.
- 8 55 kV-Leitung Ruetzwerk-Hall, Oesterreichische Bundesbahnen.
- 9 60 kV-Leitung Sehnde-Misburg, Grosskraftwerk Hannover, Deutschland.
- 10 35 kV-Leitung Elektrizitätsverband Weissenfels-Zeitz, Deutschland.
- 11 60 kV-Leitung Laziska-Gorne-Chorzow, Polen.
- 12 60 kV-Leitung Erlaufboden - Scheibmühl, Newag Wien, Oesterreich.

VI. Anwendungsgebiet.

Der Motor-Isolator hat verhältnismässig rasch eine grosse Verbreitung gefunden und es sind heute über 1,2 Millionen Stück in Betrieb. Als Hauptverwendungsgebiet sind die *Fernleitungen* zu nennen. Bis heute sind Leitungen bis 150 kV damit ausgerüstet (Fig. 7, 8, 9 u. 10).

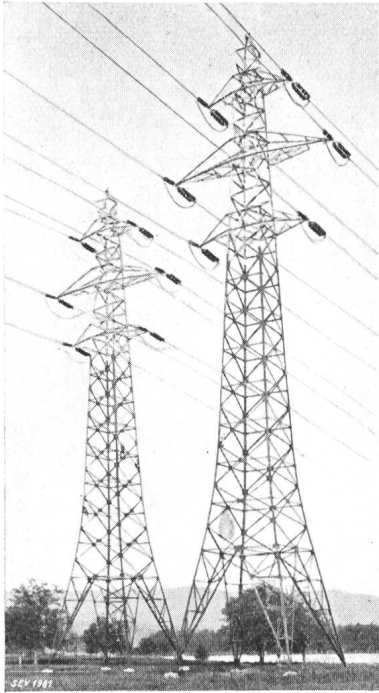


Fig. 10.
Rheinkreuzung bei Kraftwerk
Ryburg-Schwörstadt. 150 kV mit
Zweimantel-Motorisolatoren.

Bemerkenswert ist der Einbau dieses Isolators in Ketten von Kappen-Bolzen-Isolatoren, wo er seiner Durchschlagsicherheit wegen als unterstes oder oberstes Glied verwendet wird. Da Klöppel und Pfannen normalisiert sind, lassen sich solche kombinierte Ketten auf bestehenden Leitungen ohne weiteres bilden.

Auch für *Kontaktleitungen bei elektrischen Bahnen*, es seien nur die Deutsche Reichsbahn und die Oesterreichische Bundesbahn erwähnt, findet diese Isolatorbauart in grossem Mastabe und mit Erfolg Verwendung (Fig. 11 und 12).

Des weiteren sind Schaltanlagen, namentlich *Freiluftanlagen*, in grosser Zahl mit diesem Isolator ausgerüstet. Hier wird derselbe als gewöhnlicher

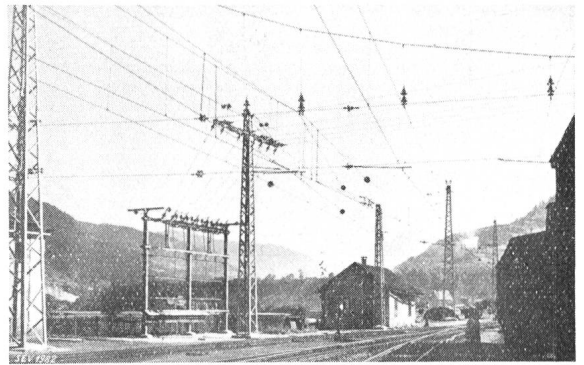


Fig. 11.
Fahrleitungen der Oesterreichischen Bundesbahnen 15 kV
mit Einmantel- und Zweimantel-Motorisolatoren.

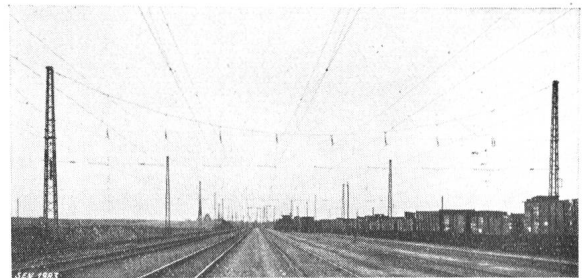


Fig. 12.
Fahrleitungen der Deutschen Reichsbahn 15 kV mit
Motor-Stabilisatoren.

Kettenisolator und auch zu starren Säulen zusammengebaut, als Stützer für Trenner usw. verwendet (Fig. 13).

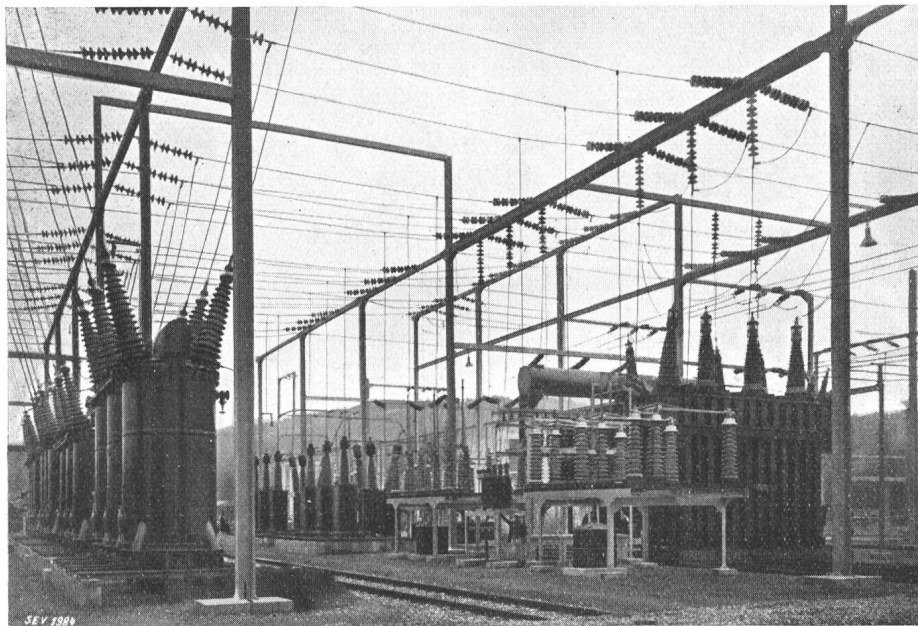


Fig. 13.
150 kV-Freiluftanlage des Kraftwerkes Ryburg-Schwörstadt mit Zweimantel-Motorisolatoren.

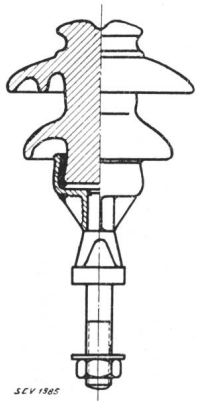


Fig. 14.
Motor-Stütz-Isolator.

Eine Variante, aus ähnlichen Ueberlegungen hervorgegangen, bildet auch der Motor-Stützisolator für Freileitungen (Fig. 14).

VII. Betriebserfahrungen.

Entsprechend der allgemeinen Regel können Neukonstruktionen erst dann richtig beurteilt werden, wenn genügend lange Erfahrungen aus der Praxis vorliegen. Für die Beurteilung von Hochspannungsisolatoren sind bekanntlich viele Betriebsjahre erforderlich. Die hier beschriebene Isolatorbauart wurde, wie eingangs erwähnt, vor zwölf Jahren in die Praxis eingeführt; diese Zeit dürfte daher ausreichend sein, um sich ein Bild über ihre Eignung zu machen.

Nachdem die sogenannten Kinderkrankheiten, wie sie in der Regel bei Neuerungen in Erscheinung treten, überstanden waren, was seit mehreren Jahren der Fall ist, sind keinerlei Klagen über das Verhalten von Isolatoren dieser Bauart mehr zu hören. Es sind seinerzeit eine Anzahl von Strunkbrüchen vorgekommen, die auf Materialfehler zurückgeführt werden konnten und die infolge unzulänglicher Prüfung nicht ausgeschieden wurden. Ferner sind Strunkbrüche durch Lichtbogeneinwirkung meistens infolge Verschmutzung und durch direkte Blitze sowie durch Steinschlag, sei es im Gebirge oder infolge von in der Nähe der Leitung vorgenommenen Sprengarbeiten und durch Gewehrschüsse vorgekommen. Auch sind seinerzeit, durch fehlerhaften Verguss und fehlerhafte Formgebung der Einspannköpfe, einige Kappen abgezogen worden. Alle diese Vorkommnisse erstrecken sich unseres Wissens auf insgesamt ca. 60 Isolatoren, und zwar von der Einführung des Systems im Jahre 1919 bis auf heute, d. h. auf nur ca. 0,05 % der heute eingebauten Motor-Isolatoren.

Das Vorkommen von Klöppelbrüchen, welches übrigens mit dem Isolatorsystem an und für sich nichts zu tun hat, ist dem Umstand zuzuschreiben, dass die Klöppel, welche an die Kappen angegossen

waren, zu wenig Spiel hatten und dadurch starker Biegungsbeanspruchung ausgesetzt waren. Auch vom Giessen herrührende Materialfehler dürften dabei mitgespielt haben. Um gegen solche Erscheinungen geschützt zu sein, werden seit längerer Zeit fast ausschliesslich Taschenkappen mit Doppelklöppel aus Schmiedeisen oder Stahl verwendet. Seit diese Massnahme getroffen wurde, sind Klöppelbrüche nicht mehr vorgekommen.

Was die für jeden Isolator, ohne Rücksicht auf die Type, bestehende Gefahr des Lichtbogens anbetrifft, so sind wohl die Resultate der seit einiger Zeit erfolgten intensiven Bearbeitung dieses Gebietes dazu angetan, die bisher bestehende Lücke, namentlich was den Schutz der Ketten-Isolatoren anbetrifft, auszufüllen.

Die *Lebensdauer* der Motor-Isolatoren von vorgeschriebenem Bau dürfte aller Voraussicht nach, und wie es die Erfahrung lehrt, eine *ungewöhnlich hohe* sein, denn es sind keine Teile daran, die auf eine vorzeitige Alterung schliessen liessen.

Gegenüber allen bekannten Ketten-Isolatoren hat der Motor-Isolator voraus, *durchschlagsicher* zu sein, welche Eigenschaft sich in der Leitungskontrolle durch Ersparnisse infolge *Wegfall der laufenden Isolationsprüfung auf den in Betrieb befindlichen Leitungen*, wie sie bei den übrigen Ketten-Isolatoren erforderlich ist, besonders vorteilhaft bemerkbar macht.

Ein allfälliges *Herunterbrennen der Isoliermängel* bei einer Motorkette *bedingt nicht deren sofortige Auswechslung*. Dank der grossen Länge des Isolatorschaftes hält er die Spannung auch ohne Mäntel aus und kann bei einer nächsten Ausschaltung ersetzt werden.

Der Verwendung dieser Isolatorbauart auch für Spannungen über 150 kV steht nichts entgegen, vielmehr sprechen ihre besonderen Eigenschaften durchaus für hervorragende Eignung auch auf diesem Spannungsgebiet.

Zu dem erfreulichen Erfolg, welcher dieser Neuerung bisher zuteil wurde, sei unseren Lizenznehmern, die in sehr anerkennenswerter Weise sich grosse Verdienste um die Vervollkommnung der Isolatoren erworben haben, auch an dieser Stelle der beste Dank ausgesprochen.