

Zeitschrift: Bulletin de l'Association suisse des électriciens
Herausgeber: Association suisse des électriciens
Band: 23 (1932)
Heft: 3

Artikel: Durchführungsisolatoren : Richtlinien für die Wahl verschiedener Ausführungsarten
Autor: Wirth, H.
DOI: <https://doi.org/10.5169/seals-1057442>

Nutzungsbedingungen

Die ETH-Bibliothek ist die Anbieterin der digitalisierten Zeitschriften. Sie besitzt keine Urheberrechte an den Zeitschriften und ist nicht verantwortlich für deren Inhalte. Die Rechte liegen in der Regel bei den Herausgebern beziehungsweise den externen Rechteinhabern. [Siehe Rechtliche Hinweise.](#)

Conditions d'utilisation

L'ETH Library est le fournisseur des revues numérisées. Elle ne détient aucun droit d'auteur sur les revues et n'est pas responsable de leur contenu. En règle générale, les droits sont détenus par les éditeurs ou les détenteurs de droits externes. [Voir Informations légales.](#)

Terms of use

The ETH Library is the provider of the digitised journals. It does not own any copyrights to the journals and is not responsible for their content. The rights usually lie with the publishers or the external rights holders. [See Legal notice.](#)

Download PDF: 25.12.2024

ETH-Bibliothek Zürich, E-Periodica, <https://www.e-periodica.ch>

ASSOCIATION SUISSE DES ÉLECTRICIENS

BULLETIN

RÉDACTION:

Secrétariat général de l'Association Suisse des Electriciens
et de l'Union de Centrales Suisses d'électricité, Zurich 8

EDITEUR ET ADMINISTRATION:

Fachschriften-Verlag & Buchdruckerei S. A., Zurich 4
Stauffacherquai 36/38

Reproduction interdite sans l'assentiment de la rédaction et sans indication des sources

XXIII^e Année

N^o 3

Vendredi, 5 Février 1932

Bericht über die Diskussionsversammlung des SEV

Samstag, den 12. Dezember 1931
in der Aula der Universität Bern

Die Diskussionsversammlung fand unter dem *Vorsitz* des Herrn Direktor *J. Chuard*, Präsident des SEV, statt. Es nahmen 96 Mitglieder und Gäste teil. Zur Behandlung kamen folgende Themata:

1. Neuere Anschauungen und deren physikalische Grundlagen im Bau von Grossgleichrichtern, Referat von Dr. *M. Wellauer*, Oerlikon.
2. Ueber Durchführungsisolatoren, Richtlinien für die Wahl verschiedener Ausführungsarten, Referat von Ing. *H. Wirth*, Altstetten.
3. Erwärmungsmessungen an Maschinen, Transformatoren und Hochspannungskabeln während des Betriebes, Referat von Dr. *A. Täuber*, Zürich.

Wir publizieren in dieser Nummer das zweite und dritte, in einer nächsten Nummer das erste Referat, je mit Diskussion.

L'assemblée de discussion a eu lieu sous la présidence de *M. J. Chuard*, directeur, président de l'ASE. 96 membres et invités y ont participé. Les sujets suivants ont été traités:

1. Neuere Anschauungen und deren physikalische Grundlagen im Bau von Grossgleichrichtern, conférence de *M. M. Wellauer*, Oerlikon.
2. Ueber Durchführungsisolatoren, Richtlinien für die Wahl verschiedener Ausführungsarten, conférence de *M. H. Wirth*, Altstetten.
3. Erwärmungsmessungen an Maschinen, Transformatoren und Hochspannungskabeln während des Betriebes, conférence de *M. A. Täuber*, Zurich.

Nous sommes à même de reproduire ces conférences avec les discussions qui suivirent. Ce numéro contient la seconde et la troisième, tandis que la première paraîtra dans un des prochains numéros.

Durchführungsisolatoren, Richtlinien für die Wahl verschiedener Ausführungsarten.

Vortrag, gehalten an der Diskussionsversammlung des SEV in Bern am 12. Dezember 1931,

von *H. Wirth*, Ingenieur der Micafil A.-G., Zürich-Altstetten.

621.315.62

Zunächst wird kurz das «Durchführungsproblem» hervorgehoben, anschliessend werden bewährte Konstruktionen beschrieben und verschiedene Bauarten anhand von Versuchsergebnissen verglichen. Daraus und auf Grund von Erfahrungen sind Richtlinien für die Wahl von Durchführungen abgeleitet.

L'auteur donne d'abord un bref aperçu du problème des isolateurs de traversée. Il décrit ensuite quelques types éprouvés et compare à l'aide de résultats d'essais les différents types de construction. Sur la base de ces données et d'expériences acquises il esquisse des directives pour le choix des isolateurs de traversée.

Durchführungen sind Teile im Zug einer Leitung, welche leitende Massen andern Potentials durchdringen. Bei Niederspannung hat der Entwurf von Durchführungen vorwiegend mechanische und thermische Aufgaben zu lösen, bei niedriger Hochspannung sind die elementarsten dielektrischen Eigenschaften der Isolierstoffe zu berücksichtigen, während für Hoch- und Höchstspannungsdurchführungen der Form des elektrischen Feldes und allen Eigenschaften der Isolierstoffe Rechnung getragen werden muss.

1. Problem.

Der Leiter 1 (Fig. 1) (Generatorstab, Kabelseele, Bolzen einer Durchführung) durchdringt konzentrisch die Masse 2. Die ganze Umgebung sei vom selben Isolierstoff umgeben — ein Fall, wie

er z. B. für Glasfenster-Durchführungen, Klemmen von Pressgasapparaten, bei Durchführungen unter Oel vorkommt. Wir haben für die gezeichneten Abmessungen das «Feldbild» als Spuren von Äquipotential-Flächen für 10prozentige Spannungssprünge dargestellt. Das Feld lässt sich in zwei Teile zerlegt denken: Eine zylindrische Partie in Masse 2, wo das Feld in einfacher Weise wie bei einem Kabel berechnet werden kann und in das «Randfeld» *A B C D*. Die Beherrschung des Randfeldes bildet das technische Problem der Durchführung. Denn: Man erkennt aus dem Feldbild, dass auf der Oberfläche des gestrichelt ange deuteten Isolators, also z. B. in Luft, dieselbe Beanspruchung vorhanden sein kann wie im dielektrisch festen Isolierstoff, weil gleiche Potentiale auf gleiche Isolierstrecken entfallen. Das Bestreben geht dahin,

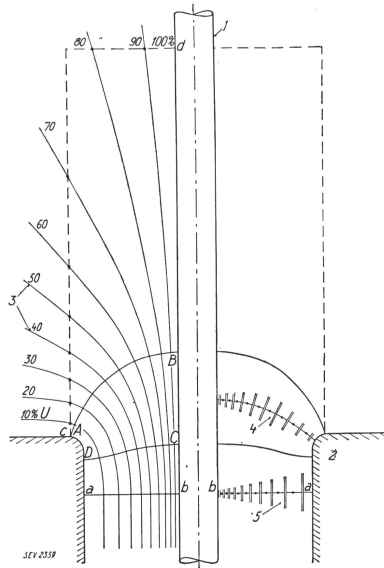


Fig. 1.

- Elektrisches Feld einer Durchführung.
- 1 Leiter.
 - 2 Masse-Flansch-Fassung.
 - 3 Spuren der Aequipotentialflächen von 10% zu 10% der Spannungsdifferenz U zwischen a und b bzw. c und d .
 - 4 „Ersatzschema“ für das Randfeld $ABCD$.
 - 5 „Ersatzschema“ für das Zylinderfeld.

in jedem Teil der Durchführung und damit auch auf der Oberfläche eine gleichmässige Verteilung der Spannung zu erreichen. Durch die rechnerische und konstruktive Unzugänglichkeit der Randpartie wird die Lösung der gestellten Aufgabe erschwert. Die Kurven in Fig. 2 stellen die Spannung U (%) in Funktion der Abstände l (%) (Schlagweiten) a bis b (Fig. 1), also im Kabelteil, und längs c bis d , also längs der Oberfläche des Isolierkörpers, dar. Fig. 3 enthält die Beanspruchungen in kV/cm , bestimmt durch Differenzierung der Spannungsverteilungskurven. Am spannungsseitigen Ende des Isolierkörpers sind an der Oberfläche ebenfalls grössere Feldstärken vorhanden. Ist der umrissene Raum (Iso-

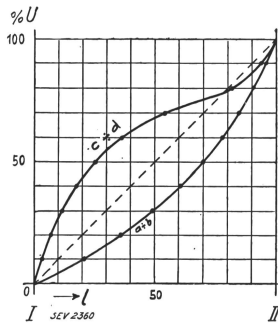


Fig. 2.

Spannungsverteilung, dem Feldbild entnommen. Darstellung $U^0_{10} = f$ (Schlagweite l in %). $a \div b$ radial, $c \div d$ achsial.

- I Fassung.
- II Bolzen.

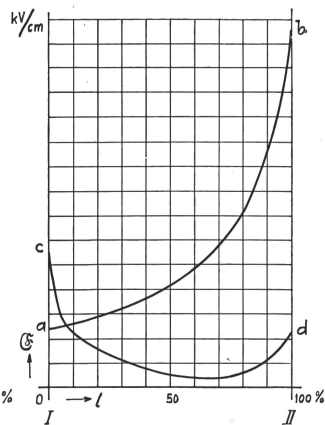


Fig. 3.

Spannungsverteilung, Darstellung als Beanspruchung (Gradient) $\frac{dU}{dl} = f$ (Schlagweite l in %). $a \div b$ radial, $c \div d$ achsial.

lator) mit Material von höherer Dielektrizitätskonstante gefüllt, so bleibt die Spannungsverteilung innerhalb der Randzone $ABCD$ etwa gleich; mit Bezug auf die Umgebung des Isolators wird sie schlechter.

Die Entstehung des ungünstigen Randfeldes lässt sich durch eine Serieschaltung von Kondensatoren verschiedener Grösse physikalisch vorstellen.

Als Kriterium für die Güte der Spannungsverteilung benützt man zweckmässig die Ueberschlagspannung U_{ii} bei gegebener Ueberschlaglänge l oder die mittlere Ueberschlagsbeanspruchung $\frac{U_{ii}^1}{l}$.

Durchführungen mit schlechter Spannungsverteilung weisen bei kleiner mittlerer Beanspruchung am Rand Teildurchschläge der Oberflächenluftschicht auf (Gleitfunken).

Diese Ueberlegungen gelten bei Wechselspannung. Gleichspannung ergibt im stationären Zustande eine bessere Spannungsverteilung.

2. Isolierstoffe.

Zur Beurteilung eines Isolierstoffes zum Aufbau einer Durchführung seien die wesentlichsten Eigenschaften derselben erwähnt:

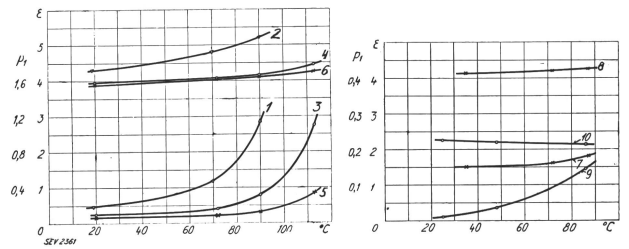


Fig. 4.

Verlustziffer p_1 und Dielektrizitätskonstante ϵ von einigen Materialien in Funktion der Temperatur.

- 1 p_1 } für Porzellan weder schweizerischer noch deutscher Herkunft.
 - 2 ϵ }
 - 3 p_1 } für sehr gutes Hartpapier, Rohr.
 - 4 ϵ }
 - 5 p_1 } für bestes Hartpapier, Rohr.
 - 6 ϵ }
 - 7 p_1 } für imprägnierten Faserstoff (Oleocel).
 - 8 ϵ }
 - 9 p_1 } für ein Transformatorenöl.
 - 10 ϵ }
- Bei 50 Per./s, gültig bis 40 kV/cm .

Niedrige dielektrische Verluste eines festen Isolierstoffes und geringes Anwachsen derselben mit steigender Temperatur verbürgen in der Regel grosse, wenig temperaturabhängige Durchschlagsfestigkeit (Wärmedurchschlag).

Figur 4 zeigt Dielektrizitätskonstante ϵ und spezifische Verluste p_1 ²⁾ von Porzellan, von sehr gutem und bestem Hartpapier, imprägniertem Fa-

1) Beispiel: Spitzenfunkenstrecke 9 cm; $U_{ii} = 50$ kV entsprechend 5,6 kV/cm .
Kugeln \varnothing 750, Schlagweite 9 cm;
 $U_{ii} = 180$ kV entsprechend 20 kV/cm .

2) p_1 in $\frac{W}{dm^3 \cdot 10 \text{ kV/cm}}$ Für 50 Per./s ist $p_1 = 2,78 \cdot \epsilon \cdot \cos \varphi$. φ ist der Winkel zwischen Strom und Spannung des Prüflings, der Verlustwinkel δ ist dessen Differenz gegenüber 90° . Für kleine Winkel also $\cos \varphi \sim \text{tg } \delta$. $\cos \varphi$ wird oft in Prozenten ausgedrückt für 100% = $\cos \varphi = 1$.

serstoff (Preßspan, Oleocel) und von Transformatorenöl in ihrer Abhängigkeit von der Temperatur bei 50 Per./s bis zu Beanspruchungen von 40 kV/cm. Innerhalb der betriebsmässigen Beanspruchungen steigen die Verluste dieser Materialien etwa quadratisch mit der Spannung.

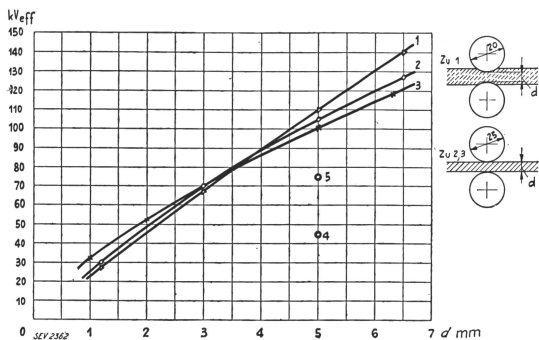


Fig. 5.

Minuten-Durchschlagsspannungen einiger Isolierstoffe in Funktion der Schlagweite. 50 Per./s, 20° C.

- 1 Porzellan (Hescho).
 - 2 Hartpapier (Micafil).
 - 3 Imprägnierter Faserstoff (Oleocel).
 - 4 Transformatoröl, Minimalwert nach SEV
 - 5 Dicköl, stetige Spannungssteigerung
- } Kugeldurchmesser 12,5 mm

Fig. 5 enthält die Resultate von Durchschlagsversuchen (Minutenwerte). Beim Vergleich der Zahlen ist zu beachten, dass die für Hartpapier und imprägnierte Faserstoffe gewählte Elektrodenanordnung weit ungünstigere Resultate ergibt als diejenige für Porzellan und Oel.

Fig. 6 endlich belegt die Behauptung, dass Materialien mit kleinen dielektrischen Verlusten kalt und warm gute Durchschlagswerte aufweisen.

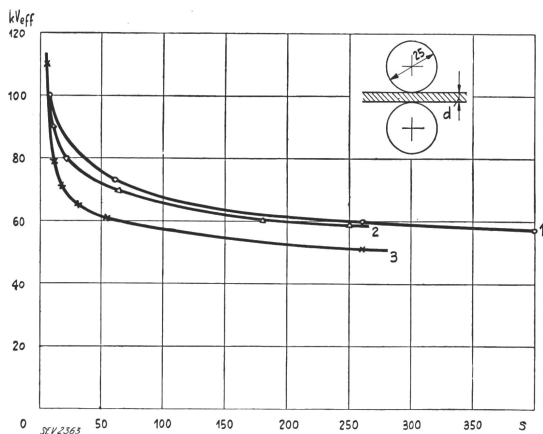


Fig. 6.

Zeit-Durchschläge einiger Materialien. 50 Per./s.

- 1 Sehr gutes Hartpapier 20° C, d = 2 mm.
 - 2 Imprägnierter Faserstoff 20° C
 - 3 Imprägnierter Faserstoff 90° C
- } d = 3 mm.

Hartpapier und imprägnierte Faserstoffe sind geschichtete Materialien, welche längs den Schichten eine kleinere Durchschlagsfestigkeit aufweisen als senkrecht zu denselben. Transformatoröle müssen bei grösseren Schichtstärken durch dünne Barrieren aus festem Isolierstoff unterteilt werden, um eine Durchschlagsspannung, welche mit der für z. B.

5 mm Schlagweite (SEV) gemessenen in verlässlichem Zusammenhang steht, zu sichern (Grund: Bildung von Faserbrücken im elektrischen Feld, eventuell Gasaustritt aus Oel).

Durchschläge von Trennschichten, z. B. Porzellan-Luft, Hartpapier-Oel, weisen die Kennzeichen eines Durchschlages des schwächeren Stoffes (Luft, Oel) auf.

Die betriebsmässig dauernd zulässige Temperatur beträgt für organische Stoffe etwa 100° C, für Oele 90° C.

Die Wärmeleitfähigkeit λ der genannten Stoffe ist etwa:

Material	Hartpapier	Imprägnierte Faserstoffe	Porzellan
λ in W/cm ³ °C	0,0021 bis 0,0025	0,008	0,01

Für Hartpapier wurden die Werte bei 90° C gemessen; bei 50° C ist λ ca. 15 % kleiner.

3. Systeme.

Jedes Durchführungssystem stellt einen mehr oder weniger gelungenen Versuch dar, das Randproblem zu lösen. Durch das Feldbild ist der nächstliegende Weg gewiesen: Der *gerundete Rand* und der *Leiter*, also die Stellen, wo grosse Feldstärken entstehen müssen, sind mit Isolierstoff grosser Durchschlagsfestigkeit einzukleiden. Kann dabei eine Serieschaltung von Stoffen verschiedener Dielektrizitätskonstanten gewählt werden, so lässt sich die Form des Feldes verbessern.

Die Schlagweite von Durchführungen oder Durchführungsteilen unter Oel kann etwa die Hälfte der Luftdistanz betragen.

31. Massive Durchführungen.

Die selbstverständliche Form stellt Fig. 7 dar: Der Leiter ist mit Isolierstoff umgeben, welcher die Fassung trägt. Diese Form reicht für Hartpapier bis zu Prüfspannungen von 40 bis 50 kV ohne besondere Schwierigkeiten.

Die Durchführungsform nach Fig. 8³⁾ (Porzellan) repräsentiert eine sehr durchdachte Lösung. Man erkennt durch Vergleich mit dem Feldbild, wie aufmerksam hier das Randproblem behandelt ist: Grosse Rundungen, in den Zonen grösster Oberflächenbeanspruchung am Flansch und am obren Ende durch Schirme entwickelte künstliche Oberfläche.

Noch einen Schritt weiter geht die Lösung nach Fig. 9. Die Ränder sind ganz in Isolierstoff gebettet und in achsialer Richtung über die zutage tretende Flanschpartie hinaus verlängert.

Fig. 10 zeigt eine Ausführung, welche elektrostatisch betrachtet durch gute Einbettung der Ränder in festen Isolierstoff, angepasste Formgebung und richtige Serieschaltung von Isolierstoffen verschiedener Dielektrizitätskonstanten auffällt.

Alle diese Durchführungen erweisen sich bis zu Prüfspannungen von etwa 200 kV brauchbar. Sie erfordern zur Reduktion der Randwirkung grosse

³⁾ Elektrodenform erkannt von Kuhlmann.

Durchmesser und damit grossen Materialaufwand. Für grössere Spannungen reichen die Möglichkeiten «Serieschaltung vom Dielektrika mit verschiedenen Dielektrizitätskonstanten und Vergrösserung der Abmessungen» bei massiven Isolatoren nicht mehr zu einer technisch befriedigenden Lösung.

Die Kondensatordurchführung wies der Entwicklung neue Bahnen. Ein massiver Isolator wird durch leitende Einlagen in konzentrische Kondensatoren zerlegt, welche in Serie geschaltet sind.

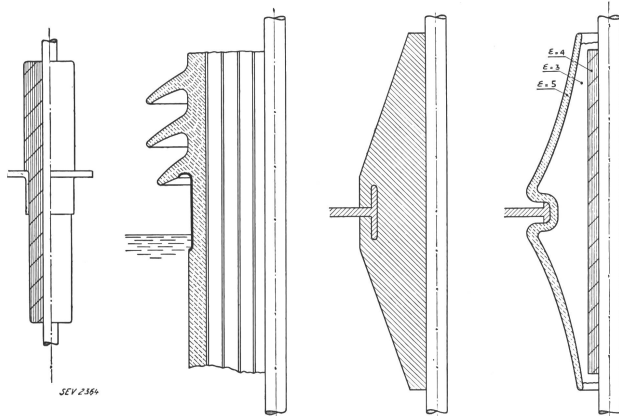


Fig. 7 Einfachste Form (Kleindurchführung).
 Fig. 8 Massive Durchführungen. Form mit guter Randentwicklung.
 Fig. 9 Ränder ins Isoliermaterial gebettet und vorgeschoben.
 Fig. 10 Serieschaltung von Isolierstoffen mit verschiedenen Dielektrizitätskonstanten.

Der Spannungsanteil pro Kondensator lässt sich berechnen und so wählen, dass er unterhalb der Grenze liegt, bei welcher das Randproblem massgebend in Erscheinung tritt. Der Isolator für Hochspannung wird eigentlich in eine Anzahl Durchführungen für Niederspannung, welche in Serie geschaltet sind, zerlegt (Fig. 11).

Die Spannungsverteilung ist ebenfalls berechenbar. Schon früh hat sich gezeigt, dass die Berechnung für ideale Spannungsverteilung in radialer Richtung (konstante Beanspruchung) unbrauchbare Isolator ergibt. Das Randproblem wird, wenn möglich, noch verschärft. Später stufte man zwecks einfacher Berechnung die Einlagen so ab, dass radial und axial gleiche Abweichungen von der idealen Spannungsverteilung entstanden, und erst zuletzt erkannte man, dass bei idealer Spannungsverteilung auf der Isolatoroberfläche die radiale Spannungsverteilung nur unwesentlich schlechter wird als im zweitgenannten Fall. Denkt man sich in Fig. 11 gleiche Abstände der Einlagenränder und gleiche Kapazität der Teilkondensatoren (ideale Spannungsverteilung auf der Oberfläche), so muss z. B. bei ganz kurzem Flansch (oder ganz dünnem Leiter) die Schichtdicke klein werden, die konstante Teilspannung entfällt also auf eine dünnere Schicht als etwa in der Mitte. Man erkennt, dass auch Kondensatordurchführungen nur für gewisse Grenzen der Abmessungen von Leiter und Flansch ausführbar sind.

Die Vorausberechnung von Kondensatorklemmen ist mit absoluter Sicherheit bis zu den höchsten Spannungen möglich. Zunächst ist lediglich zu beachten, dass in keiner Schicht die Durchschlagsfestigkeit des Isolierstoffes überschritten und dass die Ränder der Einlagen richtig belastet werden.

Fig. 12 enthält Messresultate der Spannungsverteilung auf der Oberfläche einer Kondensatorklemme und einfache massive Durchführung. Vergleich der Spannungsverteilung, 50 Per./s.

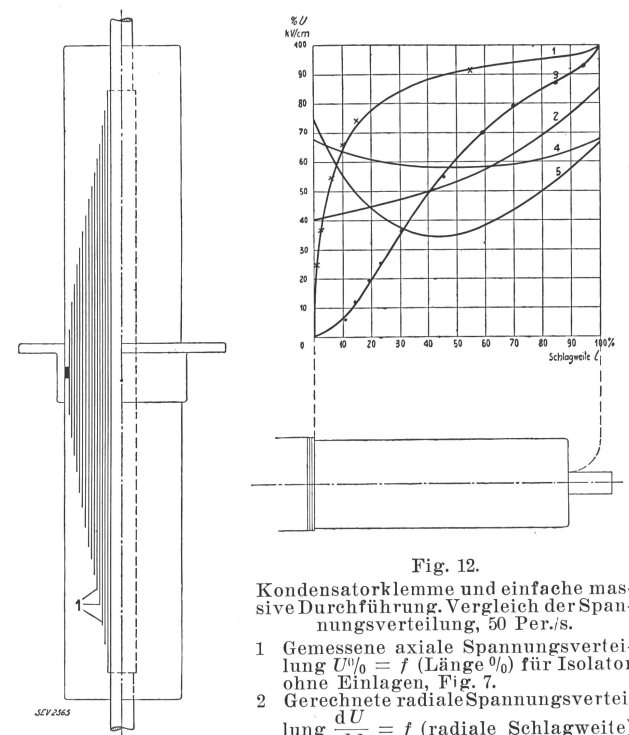


Fig. 11. Kondensatorklemme (massiv). 1 Metalleinlagen.

Fig. 12. Kondensatorklemme und einfache massive Durchführung. Vergleich der Spannungsverteilung, 50 Per./s.
 1 Gemessene axiale Spannungsverteilung $U^{1/2} = f$ (Länge %) für Isolator ohne Einlagen, Fig. 7.
 2 Gerechnete radiale Spannungsverteilung $\frac{dU}{dl} = f$ (radiale Schlagweite) Isolator ohne Einlagen.
 3 Gemessene axiale Spannungsverteilung für Isolator mit Einlagen, Fig. 11.
 4 Gerechnete radiale Spannungsverteilung, Isolator mit Einlagen für 100 kV Prüfspannung.
 5 Radiale Spannungsverteilung einer 220-kV-Kondensatordurchführung, als Vergleich.

durchführung und einer genau gleich grossen Durchführung nach Fig. 7. Die radialen Beanspruchungen sind gerechnet⁴⁾ und im gleichen Massstab für beide Durchführungen aufgetragen. Der Einfluss der Metalleinlagen ist augenfällig. Zum Vergleich haben wir die radiale Spannungsverteilung einer Kondensatordurchführung für 220 kV eingesetzt. Als Folge der nötigen grossen Schichtdicke ist wieder eine stärkere Ungleichmässigkeit in radialer Richtung vorhanden.

Fig. 13 enthält mittlere gemessene Ueberschlagsspannungen der verschiedenen Systeme als Funktion der Ueberschlagslänge. Einfache Klemmen sind wirtschaftlich bis etwa 50 kV Prüfspannung; für Fig. 9 ist die Grenze bei etwa 200 kV, für die Kondensatordurchführung ist kein Knie der Kurve erkennbar.

⁴⁾ Die Richtigkeit der Rechnung ist für die Kondensatorklemme durch die Messwerte Kurve 3 bewiesen.

Die dielektrischen Verluste erwärmen Durchführungen von innen aus. Durch Rechnung und Versuche ist zu kontrollieren, ob im Isolator die vom Stoff ertragbare Temperatur nicht überschritten ist. Diese Temperatur werde bei der «Grenzspannung» erreicht. Die Verluste steigen mit wachsender Temperatur. Ist die Spannung so hoch, dass sich kein Gleichgewicht zwischen zugeführter und abgeführter Wärme einstellt, erfolgt Wärmedurchschlag. Die Spannung, welche bei gegebener Anordnung und Umgebungstemperatur gerade noch ausgehalten wird, heisst «Kippspannung». Aus dem Charakter der gemessenen Kurve «Verluste in Funktion der Zeit» ist ersichtlich, ob man über oder unter der Kippspannung ist.

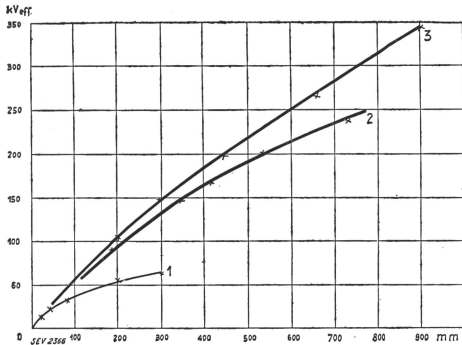


Fig. 13.

Massive Durchführungen. Vergleich der Überschlagspannungen (Spannungsverteilung) 50 Per./s.

- 1 Überschlagspannung von kleinen Durchführungen aus Hartpapier (Fig. 7).
- 2 Überschlagspannung von Durchführungen nach Fig. 9 und 10.
- 3 Überschlagspannung von Kondensator-durchführungen (Innenraum).

Mittelwerte bei 720 mm und 20° C.

spannung» erreicht. Die Verluste steigen mit wachsender Temperatur. Ist die Spannung so hoch, dass sich kein Gleichgewicht zwischen zugeführter und abgeführter Wärme einstellt, erfolgt Wärmedurchschlag. Die Spannung, welche bei gegebener Anordnung und Umgebungstemperatur gerade noch ausgehalten wird, heisst «Kippspannung». Aus dem Charakter der gemessenen Kurve «Verluste in Funktion der Zeit» ist ersichtlich, ob man über oder unter der Kippspannung ist.

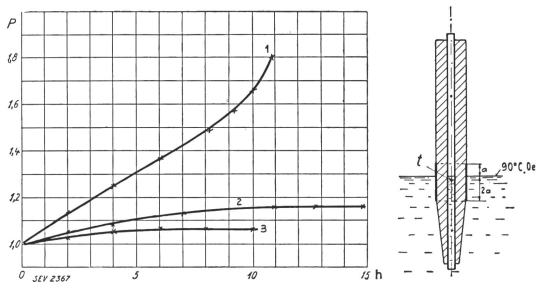


Fig. 14.

Relative dielektrische Verluste von massiven und gefüllten Durchführungen, Dauerversuche, 50 Per./s, Öl $t = 90^{\circ}$ C, am Oelspiegel in Klemme gemessen, Spannung U zwischen Bolzen und Fassung konstant gehalten.

- 1 Kondensator-durchführung 150 kV wie 2 aus markt-gängigem Kunstharz. $U = 160$ kV.
- 2 Kondensator-durchführung 150 kV wie 1 aber aus verbessertem Kunstharz (Micafil). $U = 220$ kV.
- 3 Ölgefüllte Durchführung 135 kV. $U = 220$ kV.

Fig. 14 enthält Versuchsdaten. Durch die Annahme Anfangsverluste = 1 wird der Charakter der verschiedenen Kurven gut vergleichbar. Nach Kurve 1 ist ein Isolator für 150 kV bei 160 kV mit wenig mehr als Kippspannung belastet, nach Kurve 2 hält ein Isolator, hergestellt nach den genau gleichen Zeichnungen wie 1, noch sicher 220 kV. Er besteht aus besserem Material (vergl.

Fig. 4, Kurve 5). In Kurve 3 sind bei 200 kV an einer ölgefüllten Durchführung für 135 kV gemessene Werte festgehalten.

Grenz- und Kippspannung sind nicht von den Abmessungen des Isolators abhängig, sondern nur von den Materialeigenschaften, den dielektrischen Verlusten, der Abhängigkeit derselben von der Temperatur, der Wärmeleitfähigkeit. Für eine gegebene Anordnung ist also die Kippspannung U_k eine Materialkonstante, welche besagt: Aus diesem Material sind Durchführungen bis U_k kV Dauerbetriebsspannung (Kippspannung) herstellbar.

Die mathematische Beziehung für die Kippspannung lautet: ⁵⁾

$$U_k = 450 \cdot k \cdot \sqrt{\frac{\lambda}{\beta \cdot p_t}}$$

Darin ist k eine Funktion von $\frac{\text{Bolzendurchmesser}}{\text{Flanschdurchmesser}}$.

Ist der Bolzen sehr dünn, wird $k = 1$; für gebräuchliche Konstruktionen ist für

$$\begin{matrix} d/D = 0,1 & 0,2 & 0,3 \\ k = 0,92 & 0,85, & 0,81 \end{matrix}$$

also wenig von 1 verschieden.

λ ist die Wärmeleitfähigkeit des Materials senkrecht zu den Schichten in $W/cm^2 \text{ } ^{\circ}C$.

p_t sind die Einheitsverluste des Isolierstoffes in $\frac{W}{dm^3 \cdot 10 \text{ kV/cm}}$ bei der Temperatur t des Flansches.

β ist das Mass für die Temperaturzunahme der Einheitsverluste, gut erfasst durch $p_t = p_{40} \cdot e^{\beta \cdot (t-40)}$ für $t = 80$ bis 100° C.

Tabelle I enthält gerechnete und gemessene Kippspannungen für verschiedene Materialien.

Mess- und Rechnungswerte von Kippspannungen für Kondensator-(massive)Durchführungen. Anordnung nach Fig. 14. $f = 50$ Per./s. Tabelle I.

No.	1	2	3	4	5
Jahr	1927	1928/29	1930		
Nennspannung kV	150	220	150	87	80
Aeusserer Durchmesser mm	200	305	220	130	270
Material	markt-gängiges Harz	markt-gängiges Harz	Micafil-Harz	Micafil-Harz	Porzellan massiv
Betriebsversuch kV	140	175	230	140	120
Temperatur t beim Betriebsversuch ¹⁾ $^{\circ}C$	92	95	101	90	100
Gemessene Kippspannung U_k kV	155	180	245	—	135
Kippspannung für $k=1$ $U_k=U_k/k$	195	210	290	—	150
Kippspannung, gerechnet aus den Materialkonstanten ²⁾ für $k=1$	180	180	270	—	152

¹⁾ Ohne Spannung ist $t = 84$ bis 86° C.

²⁾ Gemessen am fertigen Isolator.

⁵⁾ Vergl. Dreyfus, E & M 1926, S. 135; Berger, ETZ 1926, S. 673.

Rechnungs- und Messwerte für die Kippspannung stimmen gut überein. Durch Versuche wurde festgestellt, dass bis zur Kippspannung die Temperatur t an der Meßstelle (Fig. 14), die im Isolator maximal vorhandene Temperatur ist, dass also Wärme radial nach aussen und nach oben durch die Metallseele fließt. Beim Dauerversuch mit Isolator 3 und 5 ist die «Grenzspannung» erreicht (Isolator 5 hatte ein Innenrohr aus Hartpapier).

Aus den Angaben Fig. 4 ergeben sich grössere Kippspannungen als nach Tabelle I. Jene Messungen wurden an Mustern von 2 bis 5 kg Gewicht vorgenommen. An grossen Isolatoren werden die Verluste durch verschiedene Einflüsse grösser. Für

$$p_{90} = 1,1 \frac{W}{dm^3 \cdot 10 \text{ kV/cm}}$$

$$\beta = 0,031; \text{ am fertigen Isolator 5 war}$$

$$p_{90} = 4,6 \frac{W}{dm^3 \cdot 10 \text{ kV/cm}}, \beta = 0,019.$$

Aus Tabelle I geht hervor, dass bis zu Betriebsspannungen von mehr als 230 kV für massive Durchführungen das Sekundärproblem, umrissen durch die Begriffe Grenz- und Kippspannung bei 90° C, in mehrjähriger Entwicklungsarbeit gelöst werden konnte.

32. Durchführungen mit halb- oder ganzflüssiger Füllung.

Dieses System erlaubt die vollkommenste Kombination von Materialien mit verschiedener Dielektrizitätskonstante. Alle Elektroden werden durch

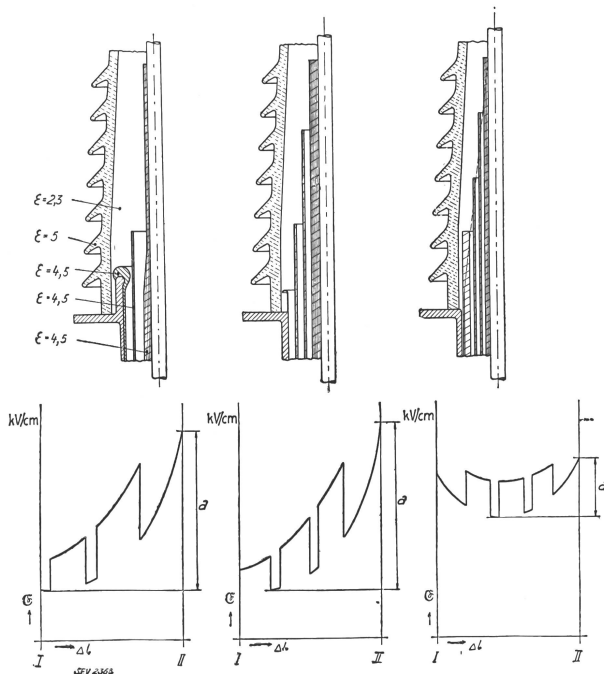


Fig. 15 Ideale Randausbildung. Fig. 16 Typische Bauart. Fig. 17 System Micafil.

Unten: Zugehörige radiale Beanspruchungen. a Differenz zwischen grösster und kleinster Beanspruchung. I Fassung. II Bolzen.

das Füllmittel in einwandfreier Weise eingehüllt. Wärmedurchschlag ist unmöglich (Fig. 14, Kurve 3).

Fig. 15 zeigt ideale Randausbildung: An den Stellen grösster Beanspruchung ist Material vorgesehen, welches eine grössere Dielektrizitätskonstante und bessere dielektrische Festigkeit hat als die Füllung. Die Materialdicken lassen sich für beste Verhältnisse durch den Entwurf des Feldbildes abschätzen. Leider ist die Anordnung Fig. 15 wegen der beschränkten Formbarkeit der festen Isolierstoffe nicht genau möglich. Der kritische Rand ist über das untere Ende der isolierenden Hülle vorgeschoben.

Fig. 16 enthält eine Fig. 15 angenäherte Konstruktion mit Barrieren aus Hartpapier, imprägniertem Faserstoff. Bisweilen werden in die Barrieren Metalleinlagen gelegt: Man erhält bei genügend grosser Barrierenzahl eine Kondensatordurchführung in Oel. Barrieren aus keramischem Stoff werden naturgemäss dick, das Oel ist bei dieser Kombination relativ stark beansprucht. Diese Anordnungen bedingen zur Beherrschung des Randfeldes gute Randabrundungen und grosse äussere Durchmesser.

Fig. 17 stellt das Micafil-Oelklemmensystem dar, eine Kombination von Kondensator- und ölgefüllten Durchführungen, welche die Vorteile beider Systeme vereinigt.

Fig. 18 enthält als Vergleich wieder die Ueberschlagsspannungen, abhängig von der Schlagweite als Mass für die Spannungsverteilung, für Isolierkörper mit Schirmen (Freiluft). Kurve 1 gibt die Werte für technisch ideale Spannungsverteilung (mit Porzellan überdeckte Kondensatordurchführungen, Klemmen nach Fig. 17), Kurve 2 ungefähr für Durchführungen nach Fig. 16/17. Für den letzteren Fall erkennt man, dass bei mehr als 1000 mm Schlagweite der Kurvenanstieg langsamer wird, für grössere Schlagweiten wird die Spannungsverteilung ungünstiger⁶⁾.

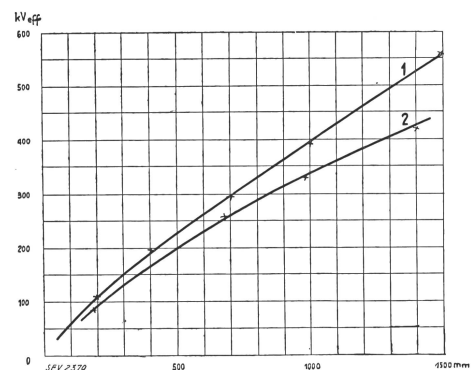


Fig. 18. Ölgefüllte Durchführungen für Freiluft. Vergleich der Überschlagsspannungen trocken. 1 Durchführungen mit technisch bestmöglicher Spannungsverteilung. 2 Ungefähre Überschlagsspannungen von Durchführungen nach Fig. 15 und 16. 50 Per./s; 720 mm Hg; 20° C.

⁶⁾ Für Freiluft ist die Verkleinerung der Ueberschlagsspannung trocken kein Nachteil, da ohnehin für die Regenprüfung bemessen werden muss.

Was durch Verbesserung der Spannungsverteilung, also der Güte eines Systems, erreicht werden kann, zeigt die folgende Zusammenstellung der Gewichte von Durchführungen für ähnliche Prüfspannungen (Freiluft):

	für kV	ohne Oel ca kg
Oeldurchführung (Schalter) einer ausländischen Firma (Fig. 16) . . .	450	1700
Oeldurchführung (Schalter) einer amerikanischen Firma (Fig. 16) . . .	500	1700
Oeldurchführung (Schalter) Fig. 17 . . .	480	550
Kondensatordurchführung betriebsfertig (kein Oel)	500	480
Oelfüllung ca. 20 %.		

4. Prüfung.

41. Eine Spannungsprobe (trocken) mit 3,5- bis 2,3facher Betriebsspannung ist durch lange Erfahrung als angemessen erkannt. Eventuell auftretende Teilüberschläge (Gleitfunken) zeigen, dass die Spannungsverteilung nicht gut ist. Prüfzeit 3 bis 5 Minuten.

42. Die Regenprüfung mit gleicher Spannung wie unter 41 angegeben ist zweckmässig. Die Messung der Regenüberschlagsspannung ist angezeigt.

Da viele Faktoren von Einfluss sind, ist bei diesen Messungen aussergewöhnliche Vorsicht am Platze. Da für grössere Isolatoren mit technisch idealer Spannungsverteilung über die Oberfläche der Einfluss des Wasserwiderstandes auf die Ueberschlagsspannung bei Berechnung von den bekannten Werten abweicht, geben wir in Fig. 19 einige Messwerte. Fig. 20 illustriert den Einfluss des Wasserwiderstandes auf den Verlauf des Lichtbogens.

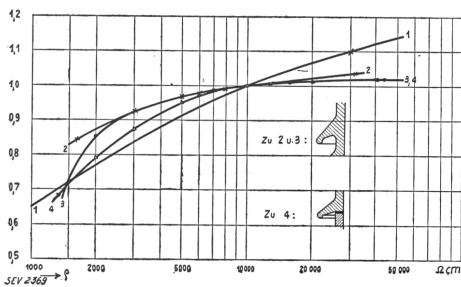


Fig. 19.

Prüfung von Freiluft-Durchführungen. Abhängigkeit der Regenüberschlagsspannung vom spezifischen Widerstand des Wassers für grössere Durchführungen.

- 1 Umrechnungsfaktor des SEV.
- 2 150 kV ölgefüllte Durchführung, 50 Per./s.
- 3 87 kV ölgefüllte Durchführung.
- 4 87 kV Kondensatordurchführung.

Regen unter 45° einfallend 3 mm, pro min.

43. Massive Durchführungen werden, wenn sie für höhere Betriebstemperaturen (Transformatoren 90° C) bestimmt sind, einer Dauerprobe mit 1,1- bis 1,3facher Nennspannung unterworfen.

44. Zur Bemessung einer Stossprüfspannung sind heute noch wenig Unterlagen vorhanden.

Die Durchführungen sollen so dimensioniert sein, dass Luftüberschlag, Ueberschlag am verkürzten Unterteil in Oel und Durchschlag um je eine

angemessene Spannungsdifferenz (z. B. 15 %) höher sind. Die Forderung, dass die Prüfung nass und trocken bei gleicher Spannung gehalten werden muss, erzwingt lange Oberteile, die Trockenüberschlagsspannung wird gross. Um die genannten

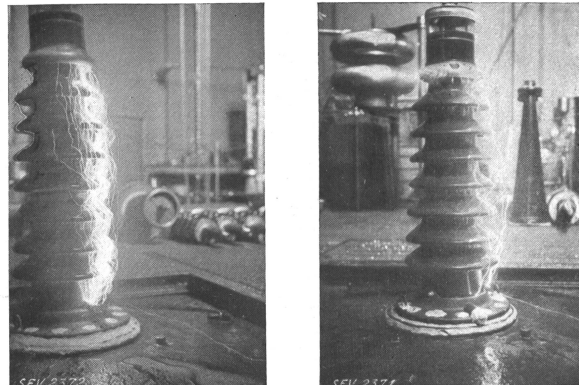


Fig. 20.

Verlauf des Lichtbogens über den Isolator bei Regenwasser von verschiedenem spezifischen Widerstand.

- Links $e = 1300 \Omega \text{ cm}$.
- Rechts $e = 10000 \Omega \text{ cm}$.

Regenmenge 3 mm/min, Einfallswinkel 45°.

Bedingungen ohne unpraktische Verlängerung der Unterteile erfüllen zu können, wird zweckmässig durch ein Horn die Ueberschlagsspannung trocken und nass auf etwa denselben Wert begrenzt.

Die Bemessung des Leiters (Nennstrom, einstündige Ueberlastbarkeit, Kurzschlußstrom) kann leicht nachgerechnet werden.

5. Wahl der Durchführungen.

Wir beschränken uns auf die Konstruktionen für die Starkstromtechnik. Nach Aufstellungsort sind Isolatoren aus organischen Materialien nur für Innenraum zu verwenden. Der Witterung halten nur keramische Flächen stand. Für extrem hohe Temperaturen (über 100° C) sind bei kleineren Spannungen (Gleichrichter) Porzellan, dann nur Glimmer und Quarzglas in Sonderkonstruktionen anwendbar.

51. Wahl nach der Prüfspannung.

Aus dem Gesagten ist die Wahl des Systems für eine gegebene Prüfspannung, welche etwa das 0,85-fache der Ueberschlagsspannung betragen kann (Fig. 13 und 18) möglich.

Bis 40 bis 50 kV Prüfspannung: Einfache, massive Durchführung (Fig. 7).

50 bis etwa 200 kV Prüfspannung: Massive Durchführung, gut durchgebildet (Fig. 8 bis 10).

50 bis etwa 500 kV Prüfspannung: Kondensatordurchführung.

150 bis etwa 500 kV Prüfspannung: Oelgefüllte Durchführung (Fig. 15 bis 17).

Für noch höhere Prüfspannungen scheinen Kondensatordurchführungen in Oel, sehr schwere, ölgefüllte Isolatoren nach Fig. 16 und die Micafil-Bauart (Fig. 17) in Betracht zu kommen.

52. Wahl durch die Käufer.

Diskussionen mit Käufern von Durchführungen haben für die Wahl des Isolatorsystems bei Hochspannung ergeben:

- a) Der Konstrukteur von Apparaten zieht der kleinen Abmessungen wegen in der Regel die Kondensatordurchführung vor.
- b) Bei Betriebsleuten ist meist ein Lager zugunsten der Kondensatordurchführung und ein anderes zugunsten der ölgefüllten Durchführung wahrzunehmen.
- c) Ein kleiner Teil der Verbraucher kauft nur, was billig ist.

Alle Systeme von Durchführungen haben während ihrer Entwicklung bisweilen enttäuscht. Während einer verflorenen Epoche war das Zutrauen zu massiven Klemmen stark geschwunden. Unbewusste Verwendung von ungeeignetem Material, unsorgfältige Berechnung und Prüfung, Mangel an Erkenntnis von wichtigen Zusammenhängen führten zu Versagern.

53. Wahl nach der Verwendung.

Mit der Betrachtung der Anwendung von Durchführungen für die verschiedenen Zwecke ergeben sich weitere Gesichtspunkte für die Wahl des Klemmensystems.

Wanddurchführungen sind symmetrisch. Sie sollen leicht sein, da die Montage meist an unzugänglichen Stellen erfolgt. Sie müssen sich in jeder Lage montieren lassen. Die Fassungs-länge ist der Mauerdicke entsprechend bisweilen gross. Kleiner Durchmesser der Fassungsstelle erlaubt das Anbringen eines guten Stromwandlers.

Durchführungen für Oelschalter müssen starke Erschütterungen aushalten, welche beim Abschalten von Kurzschlüssen entstehen. Für kleine, vielpolige Schalter ist der Platz sehr beschränkt.

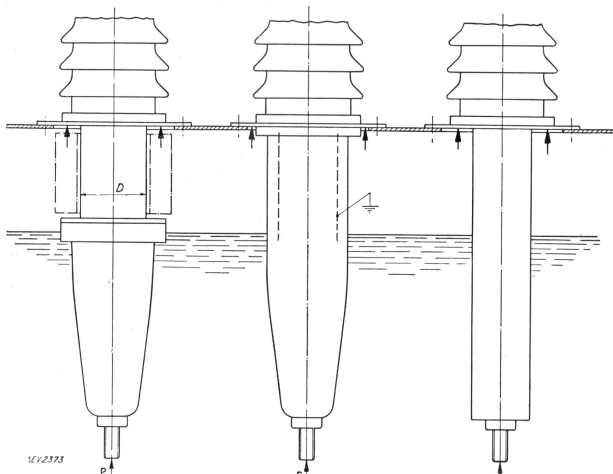


Fig. 21. Fig. 22. Fig. 23.

Durchführungen im Oelschalter.

Luftkissen des Schalters überbrückt. Europäische Normal-Konstruktion. Luftkissen überbrückt. Langes isolierendes Unterteil (USA). Luftkissen belastet (Kondensatordurchführung).

P Kontakt-Kräfte; dazu kommen bei Schaltern mit Explosionskammern Schläge bis 3000 kg. Senkrecht zu P dynamische Kräfte. Über dem Oelspiegel können plötzliche Drucksteigerungen bis 15 kg/cm² auftreten.

Fig. 21 zeigt im Prinzip eine Bauart mit kurzem Isolier-Unterteil und überbrücktem Luftpolster, Fig. 22 ein langes, isolierendes Unterteil mit weit vorgeschobener Erdeinlage (USA), Fig. 23 eine Durchführung, bei welcher die Spannung auf die ganze Länge von Flansch bis unterem Abschluss gleichmässig verteilt ist (Kondensatordurchführung). Kleine Durchmesser D geben relativ gute Stromwandler. Die besonderen mechanischen Beanspruchungen⁷⁾ von Oelschalter-Durchführungen sind in Fig. 21 und 23 eingetragen.

Fig. 24 und 25 zeigen einige Ausführungsbeispiele.

Das Öl von Oelschaltern reichert sich durch die Abschaltvorgänge mit feinsten Kohleteilchen an. Haben nun z. B. die Ränder von leitenden Einlagen ungenügenden Abstand von der Isolatoroberfläche, so sammelt sich auf dieser Kohle an. Die

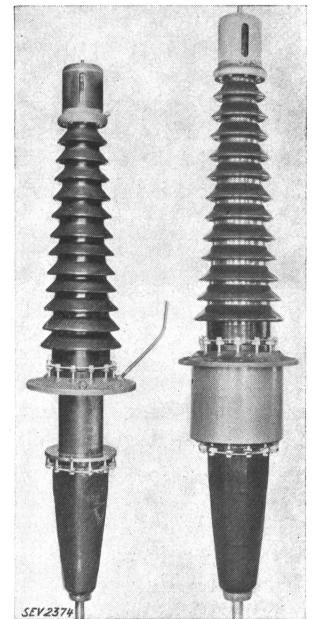


Fig. 24. Oelschalterdurchführungen, ölgefüllt, 1:0.380 kV, rechts mit, links ohne Stromwandler.

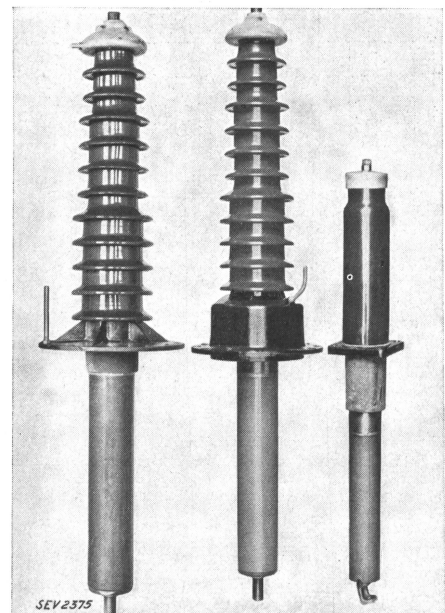


Fig. 25. Oelschalter-Durchführungen. Kondensatortyp. 150/350 kV, ohne und mit Stromwandler, rechts Durchführung für Tropenaufstellung, Innenräume, 64/160 kV.

⁷⁾ Durchführungen werden meist von Kräften, welche von den Anschlussleitungen herrühren, entlastet.

Einlagenränder müssen durch eine genügend starke Isolierschicht (feste Stoffe, sauberes Oel) von der Trennschicht entfernt werden.

Transformatoren erfordern Isolatoren mit kurzem Unterteil, überhaupt von kleinen Abmessungen. Meist wird Oeldichtigkeit verlangt.

Fig. 26 zeigt eine ölgefüllte Durchführung für 135 kV (Mitte), eine Kondensatordurchführung für 150 kV (rechts) und eine 110-kV-Kondensatordurchführung, die so gebaut ist, dass ihr Unterteil noch als Durchführung der Ableitung durch die Wicklungspressringe dient.

Kabelendverschlüsse weisen die Schwierigkeit der Beherrschung des Randfeldes in vermehrtem Masse auf, da das Kabel aus dielektrisch hochwertigstem Stoff besteht, der Durchmesser des Randes also naturgemäss sehr klein ist. Man ist gezwungen,

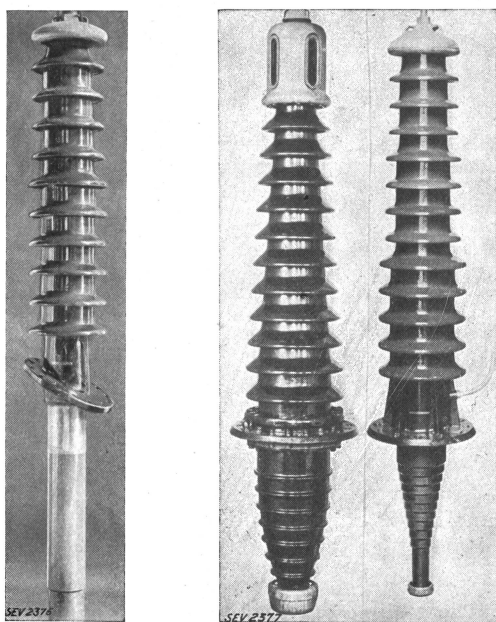


Fig. 26.

Durchführungen für Transformatoren.
 110/250-kV-Kondensatordurchführung mit Sonderausführung des Unterteils.
 135/150 kV, ölgefüllt.
 150/350-kV-Kondensatordurchführung.

diesen Durchmesser zunächst zu erhöhen und erst dann das Randfeld zu formen. Fig. 27 zeigt die bis etwa 100 kV Prüfspannung gebräuchliche Anordnung. In Fig. 28 ist ein von der Micafil A.-G. gelieferter Kabelendverschluss für 600 kV dargestellt. Zur Steuerung der Spannungsverteilung dient ein übergeschobener Kondensatorkörper. Zur Illustration der Fruchtbarkeit des Kondensatorprinzips verdient hervorgehoben zu werden, dass die Ausführung dieses Stückes als Erstaussführung ohne Vorversuche gelang. Fig. 29 zeigt ein Bild von drei Kondensatorkörpern für diese Isolatoren.

Für Spezialzwecke eignen sich Kondensatordurchführungen wegen ihrer zuverlässigen Berechenbarkeit hervorragend. Fig. 30 zeigt die prinzipielle Anordnung von Hochspannungs-Steckkontakten (bis 33,90 kV) für eisengeschlossene Schalt-

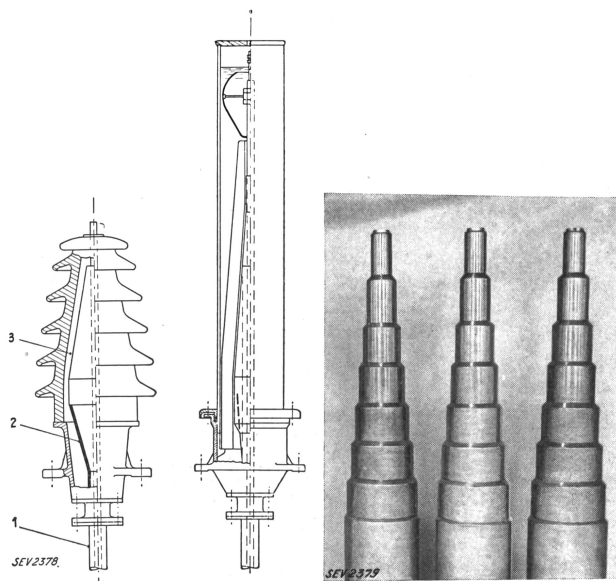


Fig. 27.
 Kabelendverschluss. Typische Bauart bis etwa 100 kV Prüfspannung.
 1 Kabel.
 2 Erweiterte Kabelisolation u. Metallhülle.
 3 Füllung.

Fig. 28.
 Kabelendverschluss für 600 kV Prüfspannung (Micafil).

Fig. 29.
 Kondensatorkörper für Endverschlüsse (Fig. 28).

anlagen. Ohne Verwendung von Kondensatordurchführungen wäre dieses Isolierproblem wirtschaftlich undenkbar.

Fig. 31 stellt Durchführungen für Stufenschalter dar, die eine für Freiluft, 64 kV mit Seelenrohr von grossem Durchmesser, die andere für Betrieb unter Oel mit zwei Leitern.

Für Sonderanordnungen erweist sich die Kondensatordurchführung also als sehr anpassungsfähig. Jeder Fabrikant von solchen Isolatoren hat listenmässige Typen, welche für normale Verwendung entworfen sind. Nun ist es für Kondensatordurchführungen leicht möglich, die Bestandteile so zu normen, dass sich aus denselben Durchführungen für jeden Wunsch und jeden Fall ohne wesentliche Konstruktionskosten und ohne Neuheitsrisiko aufbauen lassen. Die aktiven Teile sind bis zu 220 kV Betriebsspannung mit grosser Sicherheit berechen-

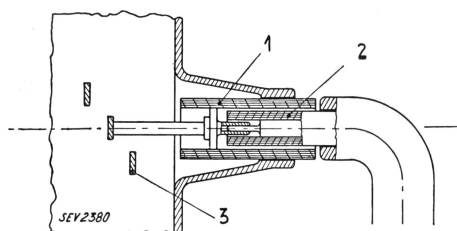


Fig. 30.

Hochspannungs-Steckkontakt.
 1 Fester Isolator.
 2 Beweglicher Isolator.
 3 Sammelschiene.
 Der Pfeil deutet die Richtung des Ausfahrens an.

bar. Die Micafil A.-G. hat z. B. mit diesem Vorgehen bessere Erfolge erzielt als mit jedem Versuch einer «Normalisierung».

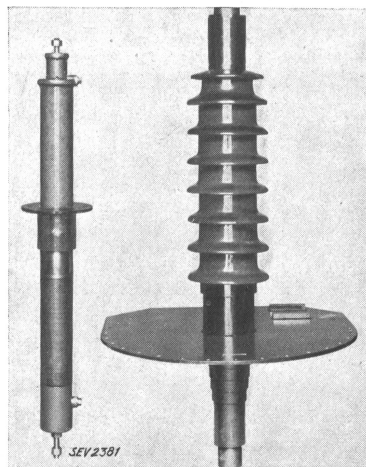


Fig. 31.
Kondensatordurchführungen für Stufenschalter. Sonderausführungen. 64/160 kV für Freiluft (rechts). 87/210 kV ganz in Öl, 2 Leiter, öldicht (links).

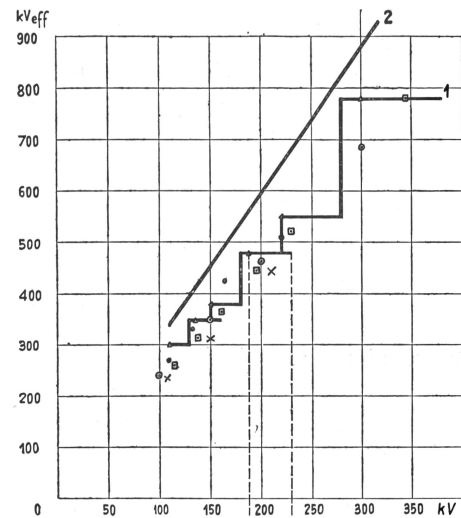
Durchführungen anderer Systeme, welche grosse keramische Stücke, besondere Entwicklungsarbeiten usw., erfordern, sind in der Regel für Spezialzwecke zu teuer.

Damit gelten aus der Betrachtung typischer Konstruktionsfälle für die Wahl des Durchführungsystems etwa die Richtlinien: Für normale Anordnungen Kondensatordurchführungen, massive und ölfüllte Isolatoren, für Spezialzwecke Kondensatordurchführungen.

54. Wahl der Spannungen für eine Typenreihe.

Zuletzt sei noch vom Standpunkte des Fabrikanten aus auf die Wahl einer Reihe eingegangen. Vom Käufer wird zunächst immer von normalen — billigen — Isolatoren gesprochen, ausgeführt werden meist Spezialkonstruktionen. Die «norma-

len» Typen müssen nicht nur den heimischen, sondern auch den Vorschriften von Exportländern genügen. Es ist klar, dass die Erfüllung der Forde-



Reihe	Micafil	Δ	110	135	150	160	187	200	230	280	300	350
"	Engl. 1931	•	110	132	165		220					
"	Deutsche 1931	•	100	150	200					300		
"	USA 1931	□	115	135	161	196	230					345
"	SEV	x	110	150		220						

Fig. 32.
Vergleich von Landesvorschriften. Nenn- und Prüfspannungen.
1 Verwendungsgrenze einer gegebenen Typenreihe nach Prüfspannung.
2 Regen-Überschlagsspannungen dieser Typenreihe.
Schraffierte Flächen: Verwendungsgrenze einer gegebenen Typenreihe nach Betriebsspannung.
Einzelne Punkte: Prüfspannungen für die verschiedenen Landes-Nennspannungen.

lung nach Wirtschaftlichkeit für jedes Land nur bedingt erfüllbar ist. Fig. 32 enthält den Vergleich einiger Landesvorschriften. Als Beispiel für den Grad der Anpassung an die verschiedensten Forderungen ist der Verwendungsbereich der ölfüllten Isolatortype nach Fig. 17 durch den Linienzug 1 umrissen.

Die Erwärmungsmessung an elektrischen Maschinen, Transformatoren und Hochspannungskabeln während des Betriebes.

Vortrag, gehalten an der Diskussionsversammlung des SEV in Bern, am 12. Dezember 1931.

Von Dr.-Ing. A. Täuber-Gretler, Zürich.

Der Autor beschreibt die von der Firma Trüb, Täuber & Co., Zürich, entwickelte Methode zur Erwärmungsmessung an unter Spannung stehenden Maschinen und Transformatoren. Es handelt sich um die Anwendung einer Wechselstrombrücke, in deren einem Zweig über einen Isoliertransformator das Messelement (Widerstandselement) liegt. Isoliertransformator und Messelement stellen zusammen die temperaturabhängige Impedanz dar; ein analoger Transformator im zugeordneten Brückenweig, mit sekundärseitig angeschlossenem, dem Messelement äquivalenten Widerstand bildet die Vergleichsimpedanz. Die Brückenspannung als Mass der Erwärmung wird entweder durch ein Induktionsdynamometer gemessen oder dient zum Betrieb eines Relais oder eines Punktschreibers.

Zum Schluss wird auf die Erwärmungsmessung von Hochspannungskabeln mittels «Thermischer Abbilder» eingegangen.

5°6.5:621.313:621.315.2

L'auteur décrit la méthode développée par la maison Trüb, Täuber & Cie à Zurich pour mesurer l'échauffement de machines et transformateurs sous tension. Il s'agit d'un pont à courant alternatif, dont une des branches est reliée à l'élément de mesure (résistance ohmique) par l'intermédiaire d'un transformateur d'isolement. Ce dernier et l'élément de mesure forment ensemble l'impédance dont la valeur dépend de la température; un transformateur analogue intercalé dans la branche opposée du pont forme, avec une résistance équivalente à l'élément de mesure dans son circuit secondaire, l'impédance de comparaison. La tension du pont, mesure de l'échauffement, est appliquée soit à un dynamomètre à induction, soit à un relais, soit encore à un appareil enregistreur.

Pour terminer, l'auteur explique comment on peut mesurer l'échauffement de câbles à haute tension à l'aide de «représentations thermiques».