

**Zeitschrift:** Bulletin de l'Association suisse des électriciens  
**Herausgeber:** Association suisse des électriciens  
**Band:** 23 (1932)  
**Heft:** 23

**Artikel:** Entladungslampen mit Natriumdampffüllung : Die Versuchsanlage bei Schlieren  
**Autor:** Wetli, A.  
**DOI:** <https://doi.org/10.5169/seals-1057473>

### **Nutzungsbedingungen**

Die ETH-Bibliothek ist die Anbieterin der digitalisierten Zeitschriften. Sie besitzt keine Urheberrechte an den Zeitschriften und ist nicht verantwortlich für deren Inhalte. Die Rechte liegen in der Regel bei den Herausgebern beziehungsweise den externen Rechteinhabern. [Siehe Rechtliche Hinweise.](#)

### **Conditions d'utilisation**

L'ETH Library est le fournisseur des revues numérisées. Elle ne détient aucun droit d'auteur sur les revues et n'est pas responsable de leur contenu. En règle générale, les droits sont détenus par les éditeurs ou les détenteurs de droits externes. [Voir Informations légales.](#)

### **Terms of use**

The ETH Library is the provider of the digitised journals. It does not own any copyrights to the journals and is not responsible for their content. The rights usually lie with the publishers or the external rights holders. [See Legal notice.](#)

**Download PDF:** 25.12.2024

**ETH-Bibliothek Zürich, E-Periodica, <https://www.e-periodica.ch>**

## Entladungslampen mit Natriumdampffüllung. Die Versuchsanlage bei Schlieren.

Von A. Wertli, Ingenieur der Philips-Lampen A.-G., Zürich.

621.327:628.971.6

Es wird eine Entladungslampe mit Natriumdampffüllung beschrieben, die unter gewissen Bedingungen die bisher verwendete Glühlampe mit wesentlichen Vorteilen zu ersetzen vermag. Sie hat vier- bis fünffache Lichtausbeute gegenüber der normalen Wolfram-Glühlampe; ihr Licht ist monochromatisch, wodurch die Erscheinung der chromatischen Aberration im optischen System des Auges nicht auftritt, besitzt die Wellenlänge der Gelbstrahlung des Sonnenspektrums und fällt damit in die Gegend der grössten Empfindlichkeit unserer Augen. Im zweiten Teil wird die Versuchsanlage mit solchen Lampen zwischen Altstetten und Schlieren beschrieben und anhand einiger Messresultate die Vorteile von Natriumdampflampen gegenüber Beleuchtungsanlagen mit Glühlampen gezeigt.

L'auteur décrit une lampe à décharge en atmosphère gazeuse à remplissage de vapeur de sodium, susceptible de remplacer, sous certaines conditions, la lampe à incandescence utilisée jusqu'alors. Le coefficient d'efficacité de la nouvelle lampe est 4 à 5 fois supérieur à celui de la lampe normale à filament de tungstène; elle émet une radiation monochromatique supprimant l'aberration chromatique du système optique de l'œil humain, radiation dont la longueur d'onde est celle de la radiation jaune du spectre solaire, pour laquelle notre œil a la plus grande sensibilité. L'auteur décrit ensuite l'installation d'essai établie entre Altstetten et Schlieren et équipée avec ces nouvelles lampes, puis il fait ressortir, en s'appuyant sur des mesures effectuées, les avantages de l'éclairage à la vapeur de sodium vis-à-vis de l'éclairage par lampes à incandescence.

### 1. Einleitung.

Bei der normalen Glühlampe wird das Licht durch Erhitzung eines Wolframfadens auf Temperaturen von 2000 bis 2500° C erzeugt (Temperaturstrahler). Die zugeführte elektrische Energie wird dabei mit einem ziemlich schlechten Wirkungsgrad in Licht verschiedener Wellenlängen umgewandelt. Es entsteht ein kontinuierliches Spektrum, welches in seinem sichtbaren Teil die Wellenlängen 0,38  $\mu$  bis 0,76  $\mu$  umfasst. Bei niedrigen Temperaturen des Glühfadens sind die roten Strahlen vorherrschend, während sich das Strahlungsmaximum mit steigender Temperatur gegen blau verschiebt; das Licht wird dadurch immer weisser. Gleichzeitig nimmt auch die Lichtausbeute zu. Aus Fig. 1 folgt die

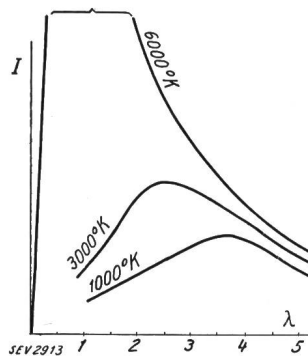


Fig. 1.  
Verschiebung der Strahlungsmaxima in bezug auf die Wellenlänge in Funktion der Glühtemperatur.

Verschiebung des Strahlungsmaximums mit zunehmender Temperatur. Bei einer Steigerung der Temperatur auf ca. 6000° C liegt der Scheitelpunkt der Kurve in der Mitte des Gebietes der sichtbaren Strahlen. 40 % der zugeführten Energie werden hier als Licht ausgestrahlt. Hätten wir die Möglichkeit, Stoffe zu verwenden, die bei dieser hohen Temperatur nicht schmelzen oder verdampfen würden, so könnte mit 6,5 Hefnerkerzen pro Watt eine äusserst hohe Lichtausbeute erzielt werden, wobei die Qualität des Lichtes derjenigen des Sonnenlichtes fast gleich käme.

Seit manchen Jahren wird eifrig darnach gesucht, dieser hohen Lichtausbeute näher zu kommen. Pirani u. a. sind dabei auf die Tatsache ge-

stossen, dass sich Lichteffekte ganz besonderer Eigenschaften durch Entladungen in Gasatmosphären erzeugen lassen. Es entstanden hieraus die *Entladungslampen*. Doch war es Pirani vorerst nicht möglich, solche Entladungslampen in kleineren Dimensionen herzustellen; ihr absoluter Leistungsbedarf war noch so hoch, dass an eine kommerzielle Verwendung dieses neuartigen Lichtes nicht gedacht werden konnte.

Den Laboratorien der Philips-Glühlampenfabriken in Eindhoven, welche sich ebenfalls seit langem mit der Herstellung von Hochleistungslichtquellen befasst hatten, gelang es nun, basierend auf Piranis Versuchen, eine Lampe zu konstruieren, die in bezug auf Leistungsbedarf einer normalen 100-W-Glühlampe gleich kommt, die aber ganz andere elektrische und optische Eigenschaften besitzt.

### 2. Technische Eigenheiten und Arbeitsweise der «Philora»-Lampe.

Im Prinzip besteht diese Entladungslampe aus einem evakuierten Glaskolben von 6·12 cm. In diesen Kolben eingeschmolzen ist ein Glühkörper sowie zwei Elektroden, die als Anoden dienen und wahlweise einzeln oder zusammen benützt werden können. Ihrem Wesen nach ist diese Lampe mehr oder weniger mit der gasgefüllten Gleichrichteröhre oder der «Ultrasol»-Lampe vergleichbar, die beide mit einem Edelgas und einem Zusatz von Quecksilberdampf gefüllt sind. Die hier besprochene Lampe enthält ebenfalls ein Edelgas und ausserdem eine kleine Menge metallisches Natrium.

Die Arbeitsweise ist nun wie folgt: Nachdem der als Oxydkathode ausgebildete Glühkörper vermittels einer Wechsellspannung von ca. 2 V zum Glühen gebracht worden ist, wird die Anodenspannung, welche 17 V beträgt, zwischen Kathode und Anoden gelegt. Sofort beginnt die Kathode Elektronen zu emittieren. Von den Anoden werden diese beschleunigt angezogen und prallen dabei mit Atomen des Edelgases zusammen. Es beginnt der normale Entladungsvorgang zwischen Anode und Kathode, dessen Endprozess der elektrische Lichtbogen ist. Der Energieverbrauch des Lichtbogens

bewirkt eine Temperaturerhöhung des Gases, wodurch das anfangs metallische Natrium verdampft wird. Die ursprünglich rote Färbung des ausgestrahlten Lichtes, herrührend vom verwendeten Edelgas, geht in eine intensive gelbe Farbe über, die zur Hauptsache vom hoch konzentrierten Natriumdampf stammt. Die Bogenspannung ist inzwischen auf 14 V gesunken, wobei der Anodenstrom 5 A beträgt. Die zur Erzielung einer ausreichenden Natriumverdampfung erforderliche Temperatur beträgt 200 bis 400° C. Diese Werte sind stark abhängig von der jeweiligen verwendeten Lampenform.

Um eine beschleunigte Steigerung der Gastemperatur im Entladerraum herbeizuführen und um gleichzeitig die zur Verdampfung des Natriums benötigte Energie herabzusetzen, ist es nötig, über die Lampe ein Vakuumglas zu stülpen. Dieses dient gleichzeitig als mechanische Schutzhülle. Fig. 2 zeigt den schematischen Aufbau der Philora-Lampe, woraus auch ersichtlich ist, dass zur Speisung der Glühkathode ein Transformator vorgeschaltet ist. Die gesamte Leistungsaufnahme der Kombination, bestehend aus Lampe, Transformator und zugehörigen Verbindungsleitungen, erreicht nicht ganz 95 W. Dabei ist die gesamte senkrecht zur Lampenachse ausgestrahlte Lichtstärke 500 bis 700 Hefnerkerzen, der gesamte Lichtstrom beträgt 5000

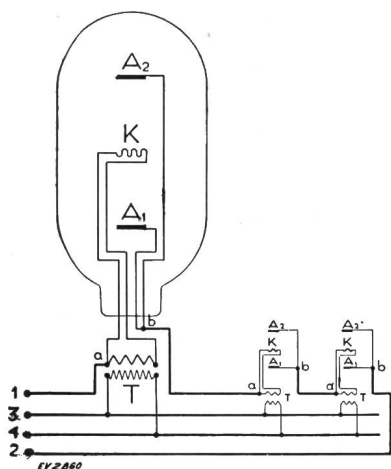


Fig. 2.

Schematische Darstellung Philora-Natriumdampflampe.

- K Kathode.  
 A<sub>1</sub> A<sub>2</sub> Anoden.  
 T Heiztransformator.  
 a Negativer Pol der Anodenspannung.  
 b Positiver Pol der Anodenspannung.  
 1, 2 Anodenspannungsleitung.  
 3, 4 Heiztransformator-Speisleitung.

bis 7000 Hefnerlumen und die Leuchtdichte ist von der Größenordnung 8 Hefnerkerzen pro cm<sup>2</sup>. Vom Licht der bisherigen Glühlampe, abgesehen von der 3- bis 5fachen Lichtausbeute, unterscheidet sich das Natriumlicht durch ganz besondere Eigenschaften, die sich in erster Linie aus der nahezu monochromatischen Beschaffenheit desselben erklären. Es darf daher nicht ohne weiteres mit demjenigen der Glühlampe verglichen werden.

### 3. Charakteristische Eigenschaften des Natriumlichtes, physiologische Wirkungen.

Eine Spektralanalyse des Natriumlichtes zeigt nur die Natriumlinie. Lassen wir auf zwei Gegenstände, von denen der eine nur rotes, der andere

nur blaues Licht zurückwirft, das Licht einer Wolframlampe fallen, so sehen wir den ersten Gegenstand als roten, den zweiten als blauen Körper, denn im Lichte der Wolframlampe sind sowohl rote, als auch blaue Strahlen vertreten. Richten wir ein Bündel Natriumlicht auf beide Körper, so wirft keiner derselben das gelbe Licht zurück. Beide Körper zeigen sich unserem Auge schwarz. Nur die Körper, die gelbes Licht zurückstrahlen, erkennen wir als hell, und zwar um so heller, je mehr gelbes Licht sie reflektieren. Jegliche Unterscheidungsmöglichkeit, die auf Farbenunterschieden beruht, geht also verloren und es bleiben, wie auf einer Photographie, nur Helligkeitsunterschiede übrig. Daraus ergibt sich unmittelbar ein wesentlicher Vorzug dieses Lichtes gegenüber dem Sonnenlicht: die Schrift erscheint bedeutend schwärzer und klarer. Das Lesen kleinziffriger Texte ist bei Natriumlicht leichter als bei «Normallicht».

Zur Ausnützung der Farbenunterscheidungsmöglichkeit bei weissem Licht ist ausreichende Helligkeit erforderlich. Nimmt die Beleuchtungsstärke nämlich ab, wie beispielsweise am Abend nach Sonnenuntergang, so wissen wir, dass die Farben allmählich verschwinden und die Gegenstände nur noch an ihren Helligkeitsunterschieden zu erkennen sind. Bei Mondschein, der sich seiner Zusammensetzung nach nicht viel vom Sonnenlicht unterscheidet, sind wegen ungenügender Beleuchtungsstärke Farbenunterschiede kaum wahrnehmbar. Diese Erscheinung erklärt man mit der Tatsache, dass die Netzhaut des Auges zweierlei lichtempfindliche Elemente enthält, die Zäpfchen und die Stäbchen. Die Zäpfchen, die hauptsächlich auf eine sehr kleine Fläche in der Mitte der Netzhaut konzentriert sind, ermöglichen das Farbsehen. Die Stäbchen sind zwar viel lichtempfindlicher, es fehlt ihnen jedoch die Fähigkeit, Farben zu erkennen. Mit abnehmender Beleuchtungsstärke wird die Sehfähigkeit der Zäpfchen immer geringer. Die Stäbchen sorgen dafür, dass wir noch Helligkeitseindrücke empfinden, Farben dagegen sind nicht mehr zu erkennen. Es ist dann also bedeutungslos, ob die Lichtquelle Strahlen aller Farben enthält; einer der Vorteile des Weisslichtes, die Möglichkeit des Farbsehens, ist aufgehoben. Bei der Beleuchtung von Wegen, Ueberlandstrassen und Geländen ist es aus wirtschaftlichen Erwägungen praktisch ausgeschlossen, die Lichtstärke soweit zu steigern, dass die Vorteile des weissen Lichtes, nämlich das Farbsehen, ausgenutzt werden. Man befindet sich fast immer im Bereich der Beleuchtungsstärke, bei welcher die Sehempfindungen, vermittelt durch die Zäpfchen, hinter denjenigen, herrührend von den Stäbchen, zurückstehen oder höchstens diesen gleich werden. Solche Fälle eignen sich besonders zur Beleuchtung durch Natriumdampflampen.

Schon bei den ersten Versuchen mit Natriumlicht zeigte sich eine überraschende Eigenschaft des Natriumlichtes: Es wurde festgestellt, dass die Sehschärfe unserer Augen bei monochromatischem Licht mindestens verdoppelt, sehr oft sogar verviel-

facht wird. Die Ursachen hierfür lassen sich sehr leicht finden: Die Brechung eines Lichtstrahles hängt von dessen Wellenlänge ab; je kleiner die Wellenlänge, desto stärker die Brechung. Violett und Blau werden stärker abgelenkt als Rot. Das optische System des Auges hat die Aufgabe, durch Brechung der Lichtstrahlen ein Bild der Aussenwelt auf der Netzhaut zu entwerfen. Nun tritt bei diesem optischen System aber, wie überhaupt bei jedem lichtbrechenden Körper, die Erscheinung der «chromatischen Aberration» auf. Zurückzuführen ist diese Erscheinung auf die ungleiche Brechung der Lichtstrahlen verschiedener Wellenlänge, aus denen sich das ins Auge fallende Licht zusammensetzt. Dies hat zur Folge, dass im Auge statt eines einzigen Bildes in ein und derselben Ebene eine ganze Reihe von verschiedenfarbigen Bildern in verschiedenen Ebenen entstehen. So liegt das blaue Bild etwa 0,6 mm vor dem roten. Nun können diese Bildebenen natürlich nicht alle gleichzeitig mit der Ebene der Netzhaut zusammenfallen, so dass die Netzhaut eine bestimmte Wahl treffen muss. Instinktiv stellt sich das Auge dabei auf das Bild ein, auf dessen Wellenlänge es am empfindlichsten ist; diese Wellenlänge hat die *Gelbstrahlung*. Die andersfarbigen Bilder liegen vor oder hinter der Netzhaut und können auf dieser nur verschwommene Eindrücke hinterlassen, Eindrücke, die aus kleinen *Bildflecken* statt aus *Bildpunkten* bestehen. Diese Flecken überlappen sich gegenseitig und ihre Abmessungen können beträchtlich grösser werden als die der einzelnen Netzhaut-elemente. Schliesslich äussert sich die Erscheinung in einer Beeinträchtigung der Deutlichkeit durch eine Abnahme der Sehschärfe.

Ausdrücklich muss erwähnt werden, dass die eben beschriebene Erscheinung eine Eigenschaft nicht der Netzhaut, sondern des optischen Systems im Auge ist. Die Eigenschaft der Netzhaut, Farben bei geringerer Helligkeit nicht mehr zu unterscheiden, hat also mit der chromatischen Aberration nichts zu tun und hebt sie auch nicht auf.

Die chromatische Aberration des Auges wird um so grösser, je mehr sich die Pupille weitet. Nun öffnet sich die Pupille bei der stets nur mässigen Helligkeit eines künstlich beleuchteten Weges immer ganz weit, um möglichst viel Licht aufzunehmen. Die Beeinträchtigung der Sehschärfe wird sich also vor allem bei der Wahrnehmung in schwach erhellten Blickfeldern geltend machen. Hier fällt sofort der bedeutende Vorteil des monochromatischen Lichtes auf: Da im Auge nur ein einziges einfarbiges Bild entstehen kann, ist auch jede Beeinträchtigung der Deutlichkeit desselben durch eine Reihe ihm überlagerter verschwommener Bilder anderer Farben unmöglich, und damit ist also die bei der gegebenen Helligkeit des Blickfeldes höchst erreichbare Sehschärfe gewährleistet.

Die günstigen Wahrnehmungsverhältnisse bei gelbem Licht, maximale Augenempfindlichkeit und Fehlen der chromatischen Aberration führten dazu, Natriumdampflampen zur Beleuchtung von Ueber-

landstrassen zu verwenden. Ausser einer Versuchsstrecke in Holland wurde in der Schweiz als erstem Land in Zusammenarbeit mit den Elektrizitätswerken des Kantons Zürich und dem Elektrizitätswerk der Stadt Zürich eine 1 km lange Strecke auf der Industriestrasse zwischen Altstetten und Schlieren mit einer Natriumbeleuchtung ausgerüstet.

#### 4. Beschreibung der Anlage Schlieren—Altstetten.

Bei der Projektierung und Installation dieser Beleuchtungsanlage wurde der Möglichkeit Rechnung getragen, den Bogenstrom, den Heizstrom, die Spannungen, kurz sämtliche in Betracht kommenden Grössen einzeln und unabhängig voneinander zu regeln. Die Unterstation, die die gesamte Beleuchtungsanlage mit Strom versorgt, liegt westlich der Ueberlandstrasse, nahe dem südlichen Ende der Wegstrecke. Sie ist so dimensioniert, dass die Länge der beleuchteten Strecke (zur Zeit 1 km) verdoppelt werden könnte. Sämtliche 30 Natriumdampflampen werden in Serieschaltung von demselben Strom durchflossen. Gegenwärtig wird für die Anodenspeisung Gleichstrom verwendet, wobei die beiden Anoden jeder Lampe miteinander verbunden sind. Sollte die Anlage gelegentlich mit Wechselstrom betrieben werden, so können ähnliche, zum direkten Anschluss an Wechselstromverteilnetze entwickelte Lampen verwendet werden, wobei die beiden Anoden an die ihnen zukommenden Leiter angeschlossen werden.

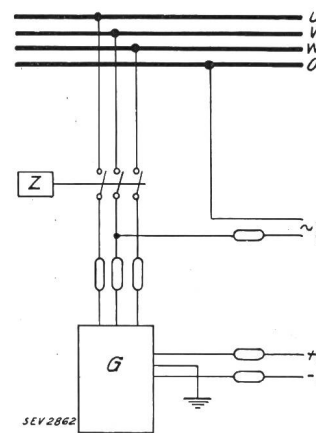


Fig. 3.

Generelle Schaltung der Anlage.

- U, V, W, O Drehstromspeisung.  
 Z Zeitschalter.  
 G Gleichrichter  
 3 · 380 V/500 V, 5 A.  
 1, 2 Anodenspannungsführung.  
 3, 4 Heiztransformatorspeisung.

Ein in der Unterstation an das gewöhnliche Drehstromnetz 3·380 V angeschlossener Gleichrichter liefert den Betriebsstrom für die gesamte Anlage. Ueber ein Vierleitersystem erhalten die Natriumdampflampen sämtliche notwendigen Spannungen. Die Glühfäden K werden mit Wechselstrom gespeist, zu welchem Zwecke in der Reflektorhaube ein kleiner 22-VA-Transformator eingebaut ist. Die Stromversorgung dieser Heiztransformatoren erfolgt über einen an die Klemmen 3 und 4 (in Fig. 2) angeschlossenen gesonderten Stromkreis.

Die vom Gleichrichter abgegebene Gleichspannung beträgt 500 V, welche mit Rücksicht auf die Vorschriften betreffend Niederspannungsanlagen in dieser Höhe gewählt wurde. Aus der notwendigen



nimmt einen Winkel von  $25^\circ$  zur Vertikalen ein. Die Reflektoren sind so gerichtet, dass die Längsachse der Leuchten,  $d$  und  $m$ , in parallelen Vertikalebene liegen. Im Interesse einer günstigen Lichtverteilung ist der Abstand  $k$  nicht gleich dem halben Zwischenraum  $a$ , sondern kleiner als dieser. Da in der Schweiz Rechtsverkehr üblich ist, strahlen die Beleuchtungsgeräte also an beiden Seiten des Weges in der Verkehrsrichtung.

Bei diesem Beleuchtungssystem besteht eine gewisse Beziehung zwischen Wegbreite, Lichtpunkthöhe, Lichtpunktstand und Art der benutzten Lichtquelle. Im vorliegenden Falle wird diese Beziehung durch die Kurven Fig. 6 dargestellt; die Kurven sind für Glühlampen von 5500 Hefnerlumen berechnet, ein Lichtstrom, der ungefähr dem der benutzten Natriumlampen entspricht. Die Er-

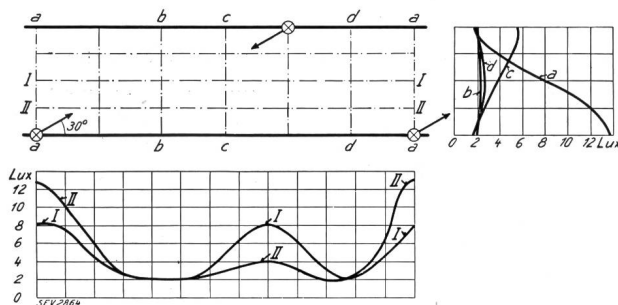


Fig. 6.  
Längs- und Querdiagramme der Versuchsstrecke.  
I in Achse I—I.  
II in Achse II—II.  
a in Achse a—a.  
usw.

fahrung zeigte, dass sich diese theoretischen Werte der Beleuchtungsstärke sehr gut mit den experimentellen Ergebnissen decken.

Tabelle I zeigt, dass bei wesentlich geringerem Leistungsaufwand pro laufenden Meter der Versuchsstrecke die minimale Beleuchtungsstärke ein Vielfaches derjenigen einer normalen, als gut anerkannten Beleuchtungsanlage mit Glühlampen ist;

Vergleichswerte der Natriumdampf-  
lampe mit der  
Wolframglühlampe. Tabelle I.

	Beleuchtungsstärke		Energieaufwand	Ungleichmässigkeitsfaktor $I_0/I_z$
	unter den Lampen $I_0$	zwischen den Lampen $I_z$		
Normale Strassenbeleuchtung	Hefnerlux 11	Hefnerlux 0,5	W/m 5,3	22
Natriumdampf- lampe, Ver- suchsstrecke	13,2	2,2	3,5	6

sie zeigt auch, dass der sogenannte Ungleichmässigkeitsfaktor (Quotient aus der maximalen zur minimalen Beleuchtungsstärke) beim beschriebenen Beleuchtungssystem um ein Mehrfaches besser ist als derjenige von heutigen «guten» Anlagen.

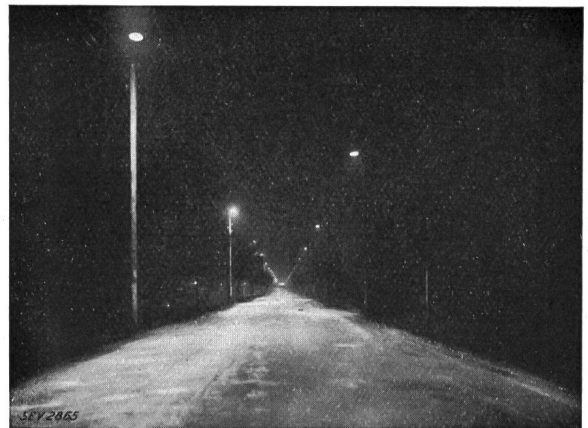


Fig. 7.  
Photographie der 1 km langen Versuchsstrecke.

Zum Schluss mag noch darauf hingewiesen werden, dass das monochromatische gelbe Licht Nebel viel besser durchdringt als Licht gewöhnlicher Glühlampen, ein weiterer wichtiger Grund, weshalb dieses Licht zur Beleuchtung von Ueberlandstrassen dem bisher verwendeten überlegen ist.

## Gasentladungslampen und ihre Anwendungsmöglichkeiten.

Von Dr. H. Ewest, Osram, Berlin.

Es wird kurz über die Entwicklung von Gasentladungslampen berichtet, ihr Anwendungsgebiet gegenüber dem der Glühlampen abgegrenzt und auf die Verwendungsmöglichkeit für die Beleuchtung von Landstrassen, sowie, in Kombination mit Glühlampen, von Strassen in Städten hingewiesen. Weitere Anwendungsmöglichkeiten werden kurz gestreift.

Die Beleuchtung von Strassen und Innenräumen hat erst in den letzten Jahrzehnten bedeutende Fortschritte gemacht. Wenn man bedenkt, dass vor ungefähr 100 Jahren erst die erste Allgemeinbeleuchtung mittels einfacher Gasbrenner stattgefunden hat, so ist die Entwicklung besonders durch

L'auteur résume le développement des lampes à décharge en atmosphère gazeuse, limite leur champ d'application vis-à-vis des lampes à incandescence et esquisse les possibilités qu'elles offrent pour l'éclairage des grandes routes de campagne et, en combinaison avec des lampes à incandescence, pour l'éclairage des rues. Un aperçu des autres possibilités d'application termine l'exposé.

die Gasglühlichtbeleuchtung und die elektrische Beleuchtung schnell vorwärts gekommen; ist es doch heutzutage dem Automobilisten möglich, in den gut beleuchteten Strassen der Städte ohne eigenes Licht zu fahren. Je ökonomischer die für die Strassenbeleuchtung verwendeten Lichtquellen sind,