

Zeitschrift: Bulletin de l'Association suisse des électriciens
Herausgeber: Association suisse des électriciens
Band: 24 (1933)
Heft: 10

Artikel: La foudre et ses effets sur les bâtiments en Suisse au cours des étés 1931 et 1932
Autor: Morel, C.
DOI: <https://doi.org/10.5169/seals-1057237>

Nutzungsbedingungen

Die ETH-Bibliothek ist die Anbieterin der digitalisierten Zeitschriften. Sie besitzt keine Urheberrechte an den Zeitschriften und ist nicht verantwortlich für deren Inhalte. Die Rechte liegen in der Regel bei den Herausgebern beziehungsweise den externen Rechteinhabern. [Siehe Rechtliche Hinweise.](#)

Conditions d'utilisation

L'ETH Library est le fournisseur des revues numérisées. Elle ne détient aucun droit d'auteur sur les revues et n'est pas responsable de leur contenu. En règle générale, les droits sont détenus par les éditeurs ou les détenteurs de droits externes. [Voir Informations légales.](#)

Terms of use

The ETH Library is the provider of the digitised journals. It does not own any copyrights to the journals and is not responsible for their content. The rights usually lie with the publishers or the external rights holders. [See Legal notice.](#)

Download PDF: 25.12.2024

ETH-Bibliothek Zürich, E-Periodica, <https://www.e-periodica.ch>

ASSOCIATION SUISSE DES ÉLECTRICIENS

BULLETIN

RÉDACTION:
Secrétariat général de l'Association Suisse des Electriciens
et de l'Union de Centrales Suisses d'électricité, Zurich 8

EDITEUR ET ADMINISTRATION:
Fachschriften-Verlag & Buchdruckerei S. A., Zurich 4
Stauffacherquai 36/38

Reproduction interdite sans l'assentiment de la rédaction et sans indication des sources

XXIV^e Année

N^o 10

Vendredi, 12 mai 1933

La foudre et ses effets sur les bâtiments en Suisse au cours des étés 1931 et 1932.

Extrait de l'enquête de la commission de l'ASE pour la protection des bâtiments contre la foudre.

Par le Secrétariat général de l'ASE et de l'UCS (Ch. Morel, ing.).

31(494):551.594.2(464)

Depuis 1931, le secrétariat général de l'ASE et de l'UCS mène, au nom de la commission de l'ASE pour la protection des bâtiments contre la foudre, une enquête sur les coups de foudre sur des bâtiments en Suisse. Les recherches de la commission pour les travaux avec l'oscillographe cathodique ont déjà contribué à éclaircir la nature de la foudre en tant que décharge électrique. L'enquête du secrétariat général, de son côté, a pour but de rassembler des données qui permettront d'éclaircir, au point de vue pratique, certaines questions encore obscures, soit sur la foudre elle-même, soit sur la protection des bâtiments. Les données matérielles sont fournies par les établissements cantonaux d'assurance immobilière, collaboration pour laquelle nous tenons à leur exprimer nos plus vifs remerciements.

L'article ci-dessous donne un aperçu des cas les plus typiques et relativement bien observés qui se sont produits au cours des deux dernières années 1931 et 1932.

Im Auftrag der Kommission des SEV für Gebäudeblitzschutz führt das Generalsekretariat des SEV und VSE seit dem Jahre 1931 Erhebungen über die Blitzschläge in Gebäuden in der Schweiz durch. Die von der Verwaltungskommission für den Kathodenstrahl-Oszillographen (KOK) veranlassten Untersuchungen¹⁾ haben bereits einiges Licht über das Wesen des Blitzes als Entladung geworfen. Parallel dazu sollen diese Erhebungen Material beschaffen, um jetzt noch unangeklärte Fragen des Einschlags in Gebäude sowie des Schutzes von Gebäuden zu erforschen. Die vom Generalsekretariat gesammelten Angaben werden ihm von den kantonalen Brandversicherungsanstalten zugestellt. Für ihre wertvolle Mitarbeit sei ihnen der beste Dank ausgesprochen.

Aus der reichen Fülle an Material, das in den beiden verflossenen Jahren 1931 und 1932 eingegangen ist, sind nachfolgend einige typische und relativ gut beobachtete Fälle kurz erläutert.

Aujourd'hui encore, on se fait souvent une idée sinon fautive, du moins très incomplète sur la foudre et les phénomènes qui s'y rattachent. Pour la plupart des gens, le processus très complexe d'un coup de foudre: l'éclair lui-même, le chemin suivi par la foudre, les effets de la décharge, peut paraître des plus énigmatiques. Dans bien des cas néanmoins l'observation objective du phénomène et des circonstances accessoires, surtout de détails qui semblent insignifiants, permet de déterminer les relations de cause à effet qui, à leur tour, sont une aide précieuse non pas pour écarter le danger d'un coup de foudre, mais pour en atténuer autant que possible les conséquences. Ce but qui est d'atténuer les effets de la foudre est précisément celui que poursuit la construction des paratonnerres connus depuis longtemps. Des recherches savantes et une longue expérience ont montré le chemin à suivre pour protéger effectivement les bâtiments contre la foudre, et les résultats obtenus sont réjouissants. Toutefois les dommages causés par la foudre sont encore considérables; plusieurs questions ne sont pas encore au point; c'est la raison pour laquelle les investigations sus-mentionnées ont été entreprises. Le dépouillement statistique d'un très grand nombre de cas observés soigneusement permettra

certainement de préciser nos connaissances sur le «mystère» du feu du ciel.

L'enquête entreprise n'est pas terminée. Néanmoins nous tenons à en extraire quelques cas typiques, espérant qu'ils intéresseront un cercle plus étendu et engageront l'un ou l'autre des lecteurs à observer et à nous faire part de ses observations ou déductions.

Cas 214—32¹⁾, Hérisau (Appenzell Rh. Ext.), le 28 août 1932, 15 h 30 (fig. 1). Ferme isolée, munie d'un paratonnerre à tiges, système Gay-Lussac, avec trois prises de terre (plaques de cuivre). Une partie de la décharge fondit la tige à l'extrémité ouest du faite de la grange sur 10 mm environ, suivit la tôle faîtière qui fut soulevée et déchiquetée à chaque joint, perça le toit de bardeaux de la maison, suivit les fils de l'installation électrique — un compteur fut projeté au bas de l'escalier —, perça depuis le commutateur un montant de la porte d'entrée pour sauter sur la fontaine devant la maison. La seconde partie de la décharge détériora légère-

¹⁾ La numérotation des cas cités ici correspond à celle de la statistique générale. Le premier nombre est le numéro d'ordre du cas, le second indique l'année où le cas s'est produit.

ment la tige nord du faîte de la maison d'habitation, suivit la conduite faîtière puis la conduite de descente est du paratonnerre pour passer, dans le sol, de l'électrode à la conduite d'eau de la fontaine à 6 m de distance et 60 cm de profondeur, faisant dans cette dernière de nombreux trous. Les prises de terre du paratonnerre n'étaient pas reliées entre elles ni à la conduite d'eau.

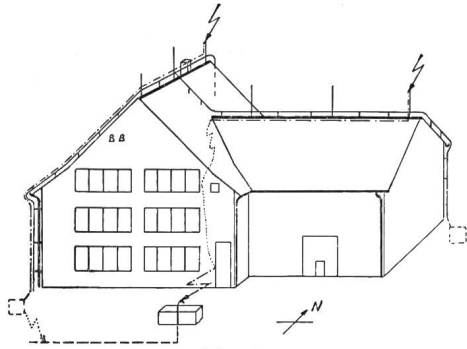


Fig. 1.
Cas 214—32, Hérisau.

Cas 215—32, Schwellbrunn (Appenzell Rh. Ext.), le 18 septembre 1932, 18 h 45 (fig. 2).

Bâtiment isolé (5) — écurie avec grange — protégé par un paratonnerre à deux tiges en cuivre, à l'est et à l'ouest du bâtiment. Au nord, à 30 m environ, passe une conduite d'eau avec 3 puits (4). Au nord de l'écurie se trouve la fosse à lisier (3) et au sud, une fontaine (2). A 50 m environ à l'est se trouve une petite forêt, sur laquelle la foudre est tombée en août 1932 (7). L'introduction de la ligne électrique (1) dans la façade ouest était dis-

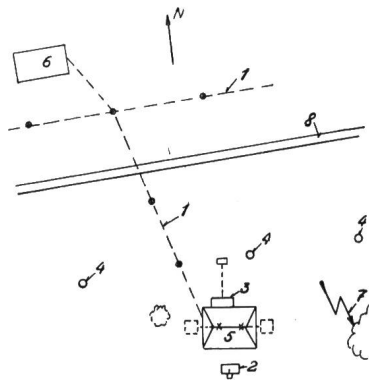


Fig. 2.
Cas 215—32, Schwellbrunn.

tante de 50 cm à peine de la descente du paratonnerre. La foudre doit être tombée sur le paratonnerre, car une des pointes était fondue sur quelques centimètres. Il n'a pas été possible de reconstruire plus exactement le cas, le bâtiment ayant été incendié en si peu de temps que le propriétaire et son domestique, qui se trouvaient dedans, purent à peine se sauver, après avoir détaché le bétail. Mal-

gré cela 12 pièces restèrent dans les flammes. Dans les maisons des environs (6), les installations électriques furent endommagées par de fortes surtensions. Cas typique d'une décharge de forte intensité à effet incendiaire extrêmement violent et rapide.

Cas 180—32, Frauchwil près Aarberg (Berne), le 21 août 1932, 20 h 30 (fig. 3).

La foudre tomba sur la cheminée (2) protégée, à laquelle l'antenne (3) était fixée, suivit la conduite de descente jusqu'à l'endroit où était fixée la mise à la terre (5) de l'antenne, emprunta celle-ci pour parvenir à l'introduction de l'antenne et, de là, par le récepteur TSF (6) et par sa ligne de terre (7) à la conduite d'eau (8) à la cuisine. Les lignes de terre de l'appareil de radio utilisées par la foudre furent fondues à chaque agrafe de fixation. Outre ces fils, la cheminée, l'appareil de TSF et l'installation électrique furent endommagés. A 25 m environ se trouve un autre bâtiment, surélevé. A même distance passe une ligne électrique (1) dont une dérivation même au potelet (10).

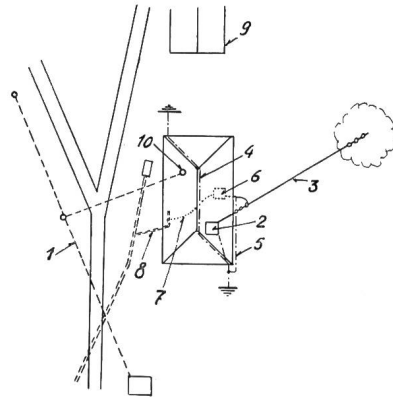


Fig. 3.
Cas 180—32, Frauchwil.

Dans ces trois cas — Hérisau, Schwellbrunn et Frauchwil —, la résistance de passage des électrodes était apparemment trop forte, de sorte que la décharge dut chercher une autre voie pour s'écouler à la terre. Dans le premier cas, il aurait été indiqué de connecter les électrodes entre elles et à la conduite d'eau; dans le second cas une autre disposition des prises de terre, p. ex. l'une dans le voisinage de la fosse à lisier et l'autre à la conduite d'eau de la fontaine, aurait éventuellement empêché le sinistre. Dans le troisième cas, l'électrode était formée de quelques mètres de fil de fer et, naturellement, rouillée à un tel point que la résistance en était devenue trop forte par rapport à la résistance offerte par la conduite d'eau.

Cas 42—32, Neualschwyl (Bâle-campagne), le 27 août 1932, 21 h (fig. 4).

La décharge toucha le sol, à côté du bâtiment, creusant un trou en forme d'entonnoir de 60 cm de profondeur jusqu'à une conduite de gaz (1), détrui-

sant en passant un tuyau de ciment (3) moins profond formant déversoir de la fosse d'aisance (4).

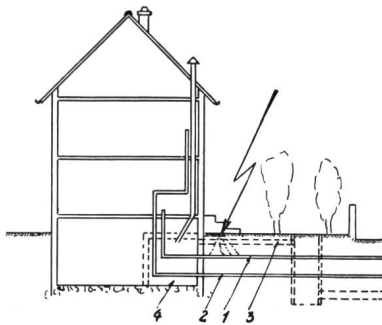


Fig. 4.
Cas 42—32, Neualschwyl.

L'examen méticuleux de toutes les parties métalliques du bâtiment, en particulier des masses métalliques verticales (tuyaux de WC) et des joints, n'a révélé aucune trace (brûlures, etc.) ni à l'intérieur, ni à l'extérieur. La foudre a donc ici dédaigné tous les bons conducteurs susceptibles de la capter pour aller droit au sol se perdre — dans une conduite de gaz et peut être aussi dans la conduite d'eau (2) légèrement plus profonde.

Cas 53—31, Bäretswil (Zurich), le 27 mai 1931, 18 h (fig. 5).

Le bâtiment atteint, contenant du foin et de la paille est presque contigu à une maison d'habitation *plus élevée* que lui de 3 m; aucun des deux ne possède de paratonnerre. Le dit bâtiment était censé ne contenir aucune masse métallique de quelque importance ni installation électrique. Seuls un chéneau et un tuyau de descente se trouvent sur le côté en regard de la maison d'habitation. La foudre frappa le milieu du faîte, dé-

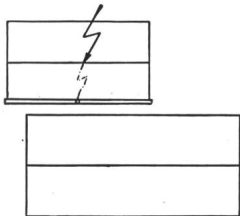


Fig. 5.
Cas 53—31, Bäretswil.

molit une partie du faîtage, suivit des chevrons, soulevant et détruisant nombre de tuiles pour aller se perdre au sol par le chéneau puis par le tuyau de descente.

Cas 6—31, Wahlern (Berne), le 10 juin 1931, dans la soirée (fig. 6, 7 et 8).

A côté d'une grande ferme (fig. 6) munie d'un paratonnerre moderne, et d'un potelet électrique se trouve, en contre-bas, un grenier en bois, dont le pignon sud fut frappé par la foudre. La décharge suivit en partie la paroi de bois (fig. 7), y creusant comme une saignée de 2 cm de largeur, sauta de là sur le levier d'une pompe à lisier, longea la pompe puis emprunta le treillis métallique d'une couche pour aller se perdre dans le sol. Les plantes de la couche furent brûlées. Une autre partie de la décharge pénétra à l'intérieur sur des cloches suspendues tout près du faîte, alluma des sacs empilés près

des cloches (ces sacs purent heureusement être éteints à temps), perça le plafond d'une cham-

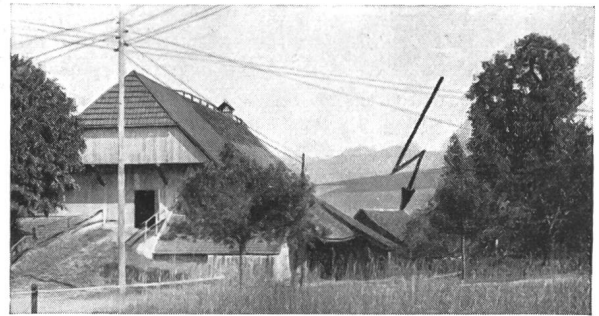


Fig. 6.
Cas 6—31, Wahlern, vue du nord.

brette (fig. 8), fit sauter le canon d'un fusil, passa par les tringles de rideaux, noircit quelques rideaux,

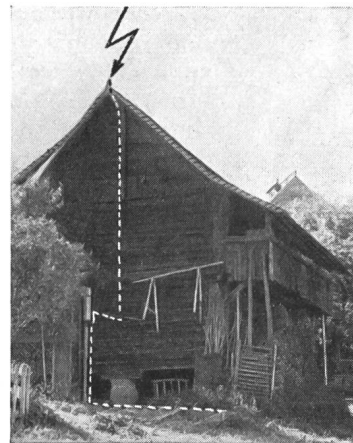


Fig. 7.
Cas 6—31, Wahlern, vue du sud.

fendit un collier, puis disparut sans laisser d'autres traces.

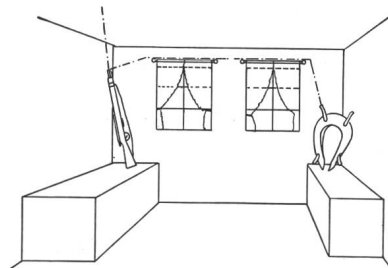


Fig. 8.
Cas 6—31, Wahlern,
intérieur de la chambre.

Cas 118—32, St-Gall, le 18 septembre 1932, 18 h. La foudre tomba sur le paratonnerre d'une petite cheminée de fabrique qui se trouve dans le

voisinage immédiat d'une cheminée trois fois plus haute et également protégée. Seules la pointe et la plaque terminale de la cheminée touchée ont été légèrement endommagées.

A l'encontre de la théorie généralement répandue, la foudre a frappé dans les quatre cas ci-dessus des objets soi-disant protégés par le voisinage de constructions plus hautes, dont une partie était munie de paratonnerres; dans un cas même, la décharge est allée droit au sol, à côté d'un bâtiment. Pour le cas 6—31, les cloches suspendues sous le toit ont certainement eu une influence marquée, vu la masse métallique assez importante qu'elles constituaient. Le rôle de ces masses métalliques ne peut être méconnu, ce que démontrent clairement les trois cas suivants (44—32, 77—31 et 37—32).

Cas 44—32, Bubendorf (Bâle-Campagne), le 12 septembre 1932, 0 h 45 (fig. 9).

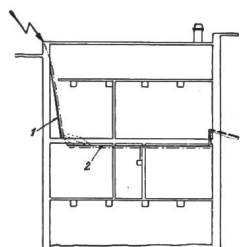


Fig. 9.
Cas 44—32,
Bubendorf.

La décharge atteignit le pignon, détruisit un certain nombre de tuiles et de lattes, détacha deux pierres de la face intérieure du mur, sauta sur une tige de fer (1) appuyée contre le mur (brûlures) puis traversa le plancher (trou à 15 cm du pied de la tige), sauta sur une conduite électrique (2) distante de 1,5 m (3 brûlures au tube Bergmann), détruisit les coupe-circuit principaux et leur boîtier pour aller se perdre par les fils d'amenée dans le réseau de distribution de la localité.

Cas 77—31, Flühli (Lucerne), le 1^{er} juillet 1931, 15 h 50 (fig. 10).

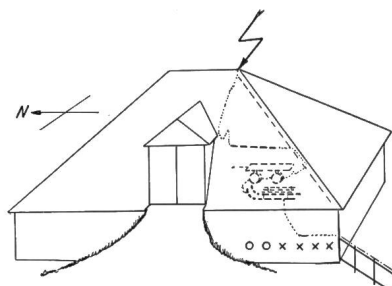


Fig. 10.
Cas 77—31, Flühli.

La foudre tomba sur le faîte d'un toit de bardeaux dépourvu de parties métalliques. La décharge suivit d'abord le pan de toit, détériorant les bardeaux sur son passage, traversa le toit, emprunta un tuyau de fer pour sauter de là sur une poutre du toit (quelques fibres arrachées), puis sur les bandages des roues du char, les garnitures en fer d'un traîneau (parties noircies), pénétra dans l'écurie, en ressortit dans l'angle pour disparaître par la clôture en fil de fer. Dans l'écurie, les quatre vaches du coin (x) furent foudroyées et les deux

suivantes (0) perdirent chacune l'œil opposé à la sortie de la décharge.

Cas 37—32, Kienberg près Sissach (Bâle-Campagne), 13 juillet 1932, 19 h (Fig. 11).

La foudre frappa le faîte du toit, longea le faîtage à l'extérieur et à l'intérieur pour sauter d'une part sur le monte-foin (1) et d'autre part sur des machines agricoles (2 et 3). Le toit et les machines furent endommagés par la décharge. Pas d'incendie.

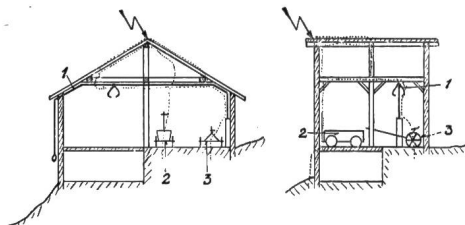


Fig. 11.

Cas 37—32, Kienberg près Sissach.

D'autre part il peut arriver que des bâtiments entourés de masses métalliques importantes ne soient pas épargnés par la foudre, quoique l'on pût admettre que ces masses métalliques «attirent» la foudre plutôt qu'une maison qui, en général, ne peut être considérée comme un bon conducteur. Les deux cas suivants (38—32 et 122—32) en sont un exemple frappant.

Cas 38—32, Liestal (Bâle-Campagne), le 15 juillet 1932, 14 h 30 (fig. 12).

La foudre tomba sur l'extrémité droite du faîte d'une maison en bois (1), entourée complètement de bons conducteurs: ligne électrifiée des CFF (3), pont métallique (2), lignes électriques (4) (introduction par la paroi gauche de la maison), maison d'école (5) à 60 m, surélevée de 12 m, avec paratonnerre. En fait de pièces

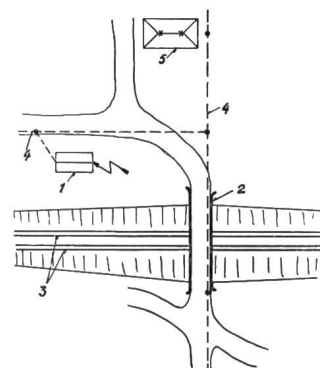


Fig. 12.
Cas 38—32, Liestal.

la maison touchée avait des chéneaux et tuyaux de descente, des chapeaux de cheminée et un tuyau d'aération. Depuis l'extrémité du faîte, la décharge suivit l'avant-toit puis le traversa pour aller dans une mansarde sauter sur l'installation électrique. Dans la mansarde, une partie de la conduite fut projetée sur une personne alitée qui fut légèrement blessée de ce fait.

Cas 122—32, Ostermundigen (Berne), le 24 mai 1932.

Ici, c'est la cheminée d'un poste d'aiguillage de la station des CFF qui fut touchée, malgré la grande masse métallique des rails et des lignes de contact avec leurs travées métalliques. A 100 m environ, se trouve la lisière d'une forêt en pente.

Dans bien des cas, ce sont les antennes extérieures, toujours plus nombreuses, qui jouent un rôle important. En voici quelques exemples.

Cas 67—32, Langwiesen-Feuerthalen (Zurich), le 20 juillet 1932, 19 h.

Le point frappé est une antenne unifilaire tendue entre deux perches en bois. La décharge suivit la descente d'antenne, s'écoula à travers l'appareil récepteur de TSF dans l'installation électrique pour sauter sur une conduite d'eau à l'intérieur du chauffe-eau à accumulation. Le plafond de la chambre et l'installation électrique subirent quelques dommages. La maison possédait un paratonnerre.

Cas 183—32, Crémines (Berne), le 21 août 1932, dans la soirée.

La foudre tomba sur la cheminée du bâtiment isolé, détruisit celle-ci jusqu'à la hauteur de la fixation de l'antenne, suivit celle-ci puis la descente pour pénétrer par la fenêtre dans la maison. Le fil de descente fut volatilisé; il n'en restait plus que la gaine de caoutchouc. Le fil de terre, de 1 mm de diamètre seulement, fut volatilisé en dessous du parafoudre et la vitre fût recouverte d'une pellicule de cuivre. A l'intérieur, la décharge carbonisa la boiserie de la fenêtre ainsi qu'un rideau, détruisit complètement l'intérieur du récepteur de TSF, noircit la paroi dans le voisinage de la prise murale et le long du tube Bergmann pour se répartir finalement dans l'installation électrique de la maison. La prise de terre de l'antenne était formée par un tuyau de fer de 1,2 m environ planté dans le sol.

Cas 131—32, Montenol (Jura bernois), le 24 juin 1932, 15 h 15 (fig. 13, 14 et 15).

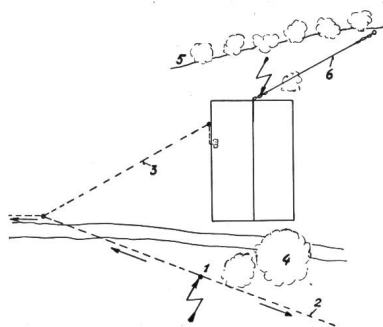


Fig. 13.
Cas 131—32, Montenol,
plan de situation.

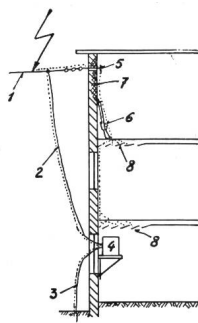


Fig. 14.
Cas 131—32,
Montenol.

Ici la foudre est probablement tombée à deux endroits différents, sur l'antenne (6) et sur un poteau (1) de la ligne électrique (2) (fig. 13). Le fait que les fusibles d'entrée de la maison étaient encore intacts, tandis que le poteau fut déchi-

qué, dans les bâtiments raccordés à la ligne (2), à une certaine distance dans la direction des flèches,



Fig. 15.
Cas 131—32, Montenol,
intérieur d'une des pièces les plus fortement dévastées.

les installations électriques furent endommagées, confirme cette supposition. Le chemin suivi, le dommage causé par la décharge ressortent de la fig. 14. Une partie de la décharge ayant frappé l'antenne (1) suivit la descente (2) qui fut volatilisée, détruisit et projeta à terre le récepteur de TSF (4) et gagna le sol par la ligne de terre (3). L'autre partie de la décharge pénétra dans les combles par l'ancrage (5) de l'antenne, arracha une partie du mur (7) (1 m² environ), brisa la crosse du fusil (6) et causa encore des dégâts importants aux plafonds (8). La fig. 15 donne une idée de la violence de la décharge par les dégâts qu'elle a causés dans la chambre où se trouvait le récepteur de TSF.

Cas 72—32, Moosbrunnen-Lufingen (Zurich) le 24 août 1932, 1 h 30 (fig. 16).

Un peuplier (1) distant de 10 m environ de deux bâtiments — une maison d'habitation (3) et une grange (4) — et les surpassant de 15 m environ, fut foudroyé. La décharge sauta du peuplier sur une antenne (2) tendue entre les deux bâtiments puis, des points de fixation de l'antenne, aux conduites de descente des paratonnerres (5) pour s'écouler au sol par celles-ci. Des brûlures à l'antenne et à toutes les connexions vissées des paratonnerres témoignent du passage de la foudre. En outre, celle-ci a provoqué des dégâts au revêtement, aux poutres et à la couverture de la grange, ainsi qu'aux murs de la maison d'habitation, à laquelle 35 carreaux de fenêtres furent brisés.

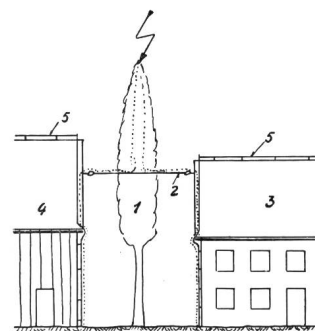


Fig. 16.
Cas 72—32,
Moosbrunnen-Lufingen.

Dans ce dernier cas, l'antenne n'a joué qu'un rôle d'intermédiaire, amenant aux bâtiments la décharge que le peuplier aurait dû conduire à la terre. Ceci nous amène au danger que peuvent courir des bâtiments par le fait que des arbres s'élèvent dans leur voisinage immédiat. A la campagne, on voit encore souvent un ou plusieurs peupliers à proximité d'une ferme. Dans certaines conditions, ces arbres sont susceptibles d'exercer une influence protectrice, mais dans bien des cas leur présence peut être fatale pour la maison qu'ils sont censés protéger. En voici quelques exemples.

Cas 111—32, Entlebuch (Lucerne), le 29 juin 1932, 16 h (fig. 17).

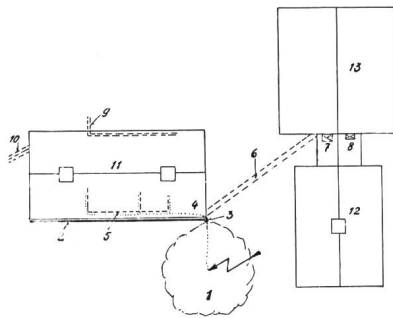


Fig. 17.
Cas 111—32, Entlebuch.

La foudre tomba sur la cime d'un tilleul (1) (surélevé), dont elle parcourut les branches pour sauter sur le tuyau de descente (3) en métal du chéneau en bois (2). A la bride de fixation supérieure, la décharge se partagea. Une partie pénétra dans la chambre d'angle (4) au 1^{er} étage, dévastant tout sur son passage: boiseries et plâtras arrachés,

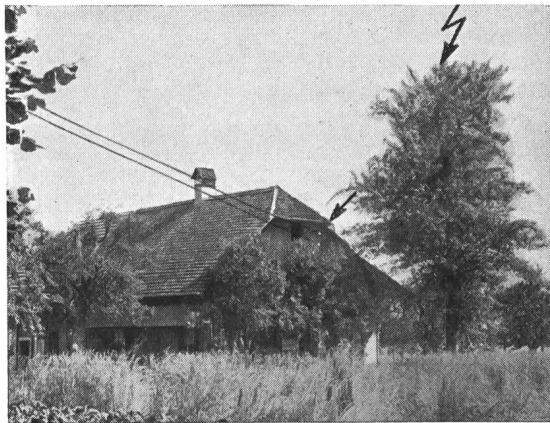


Fig. 18.
Cas 167—32, Uetendorf.

vitres cassées et débris de verre plantés dans le plafond et les murs, vêtements dans une armoire et sur la commode déchirés, pendule projetée de la commode sous le lit et réduite en morceaux, prises murales, condés et dérivations de l'installation électrique (5) endommagés. L'autre partie de la dé-

charge suivit le tuyau de descente (3), provoqua une fissure dans le mur près de la bride de fixation inférieure, creusa un grand trou dans le sol et disparut probablement dans la canalisation (6). Dans les bâtiments voisins, maison (12) et grange (13), toutes les conduites et appareils électriques (7, 8) furent détériorés, les débris en gisaient épars sur les planchers. La décharge ne mit nulle part le feu. Une conduite d'eau (9) pénétrait dans la maison touchée (11) qui était reliée au réseau électrique par une ligne aérienne (10).

Cas 167—32, Uetendorf (Berne), le 4 août 1932, 12 h 15 (fig. 18).

La décharge atteignit la cime d'un poirier et sauta de là sur le bord du toit, immédiatement au-dessus de l'introduction des fils électriques du réseau électrique (avec neutre pour s'écouler dans ce dernier et dans l'installation du bâtiment qui fut endommagée. Sous le poirier touché se trouve une fontaine et un vieux puits.

Cas 12—31, Rüderswil (Berne), le 18 juin 1931, 4 h (fig. 19).

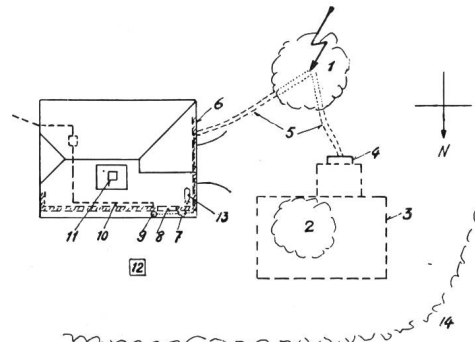


Fig. 19.
Cas 12—31, Rüderswil.

Le bâtiment s'élève à la lisière d'une forêt (14). Dans le voisinage se dressent un poirier (1) et un pommier (2). Sur le toit se trouve une cheminée (11) avec garniture en tôle. Devant la maison est un puits (12) avec une pompe en métal.

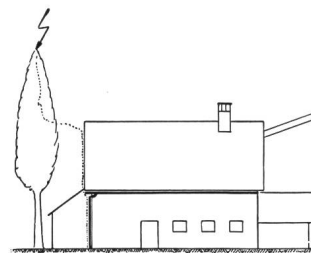


Fig. 20.
Cas 54—31, Dickbuch.

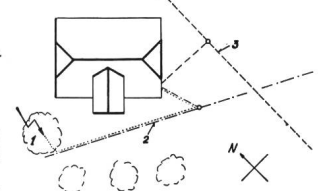


Fig. 21.
Cas 14—31, Walkringen.

La foudre tomba sur le poirier (1) et creusa deux profonds sillons (5) dans le sol, dont un conduisait au poulailler (3), l'autre au mur (6) en-dessous de la porte de la grange, à l'endroit où était accroché un treillis métallique. De là, la décharge emprunta l'armure métallique du mur en

béton, sauta au coin de l'écurie sur un tronçon de tuyau (7) posé sur le rebord de la fenêtre puis sur un interrupteur (9) de l'installation électrique (10) à gauche de la porte (8) de l'écurie, dans laquelle, au coin, une gènisse (13) fut tuée. Une tôle (4), devant le poulailler présentait de nombreuses brûlures.

Cas 54—31, Dickbuch (Zurich), le 12 juin 1931, 22 h 30 (fig. 20).

Une maison, soi-disant protégée par un peuplier qui la dépasse de 7 m environ, fut légèrement endommagée par la décharge qui, ayant frappé le sommet du peuplier, sauta sur la façade pour s'écouler au sol par les gouttières et les tuyaux de descente.

Cas 81—31, Littau (Lucerne), le 6 août 1931, 10 h 30. Coup de foudre sur la cime d'un tilleul surpassant la maison. Passage de la décharge, dans la direction du vent, sur un pan de toit, près du faite, sous lequel se trouvait une antenne intérieure, qui fut légèrement endommagée.

Cas 14—31, Walkringen (Berne), le 23 juin 1931 (Fig. 21).

Décharge sur un tilleul (1), dans le voisinage d'un bâtiment, puis passage au bâtiment par l'intermédiaire de la ligne téléphonique (2). Dommages au téléphone et à l'installation électrique (reliée au réseau (3) par une ligne aérienne).

De ces cas où la foudre a passé d'un arbre à un bâtiment, il faut retenir celui où la décharge utilisa le sol pour parvenir du pied de l'arbre à des masses métalliques voisines (12—31) et celui où, sans la ligne téléphonique, le bâtiment aurait probablement été épargné (14—31).

Cas 114—32, Entlebuch (Lucerne), le 29 juin 1932, 16 h 30.

La foudre tomba sur le faite du toit en bardeaux d'une grange en bois, alors qu'à gauche et à droite de ce point se trouvent deux arbres plus hauts que le faite. Cela montre une fois de plus que les arbres plus hauts que les bâtiments ne sont pas une protection efficace pour ceux-ci.

Cas 127—32, Schwarzenburg (Berne), le 29 juin 1932, entre 17 et 18 h (fig. 22 et 23).



Fig. 22.
Cas 127—32, Schwarzenburg.

De la cheminée, dont un des angles fut démoli, la décharge suivit la tôle enrobant le pied de la cheminée, sauta sur l'ancrage du potelet et se répartit de là dans l'installation électrique de la maison et dans le réseau. Les fusibles du bâtiment touché et ceux des maisons voisines en furent fondus. Ce cas montre comment des surtensions peuvent se produire dans un réseau, sans qu'une ligne soit directement touchée par la foudre.

Cas 66—32, Höngg (Zurich), le 19 juillet 1932, 19 h 30 (fig. 24).



Fig. 23.
Cas 127—32, Schwarzenburg, la cheminée endommagée.

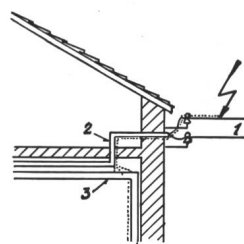


Fig. 24.
Cas 66—32, Höngg.

Décharge dans la ligne électrique (1), endroit inconnu. A retenir le percement du tube armé (2) dans le voisinage d'une conduite d'eau (3).

Cas 104—32, Petit Vivy (Fribourg), le 14 août 1932, 19 h 15 (Fig. 25, 26 et 27).

Le bâtiment touché, un vieux donjon (fig. 25) couvert d'une dalle en béton armé (fig. 26), contigu à une maison d'habitation (ancien château), s'élève

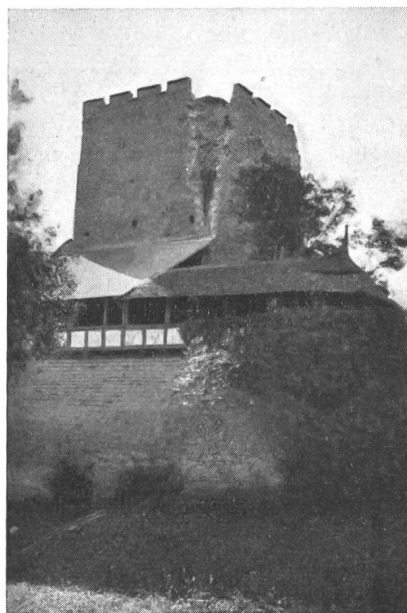


Fig. 25.
Cas 104—32, Petit-Vivy, vue de l'angle de tour détruit.

au bord d'une falaise dominant la Sarine. La foudre a abattu un angle de la tour et percé des trous dans la dalle de béton, mettant à nu l'armure du béton et courbant les fers vers le haut (fig. 27). Une conduite d'eau au pied du donjon fut percée de part en part et l'installation électrique du château endommagée. A retenir la déformation inattendue des fers du béton vers le haut.

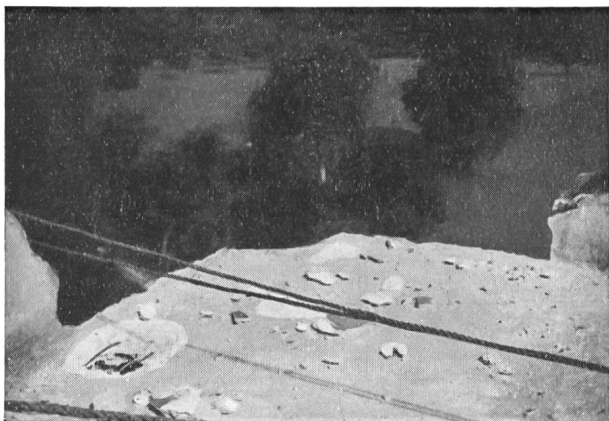


Fig. 26.

Cas 104—32, Petit-Vivy, effet de la foudre sur la dalle de béton.

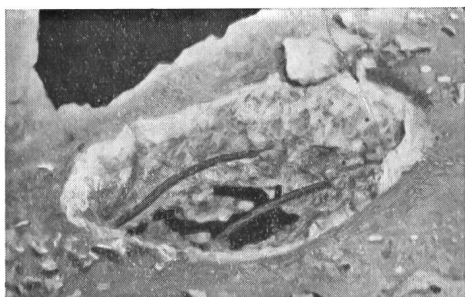


Fig. 27.

Cas 104—32, Petit-Vivy, détail de fig. 26, à plus grande échelle.



Fig. 28.

Cas 103—32, Favaulaz, la ferme avant sa destruction.

Cas 103—32, à Favaulaz près Broc (Fribourg), le 27 mai 1932 entre 17 et 18 h (fig. 28).

Ce cas n'a pu jusqu'à présent être éclairci com-

plètement. Entre 17 et 18 h, le fermier et sa famille ont perçu une violente détonation et, croyant que la foudre était tombée sur la ferme (fig. 28), ils examinèrent aussitôt l'habitation et la grange contiguë, mais ne trouvèrent rien de suspect. Après 21 h seulement, le fermier fut rendu attentif par les aboiements de son chien, mais il était trop tard, la grange n'était plus qu'un brasier. La disposition incompréhensible du bâtiment (les étages supérieurs de l'habitation, en bois, n'étaient accessibles que de la grange par un escalier de bois) a coûté la vie à 3 personnes, directement ou par suite des brûlures subies. En outre 6 chevaux, 10 veaux et 10 porcs restèrent dans les flammes. L'éclairage électrique et le téléphone fonctionnaient encore lorsque l'incendie fut découvert. La foudre — que ce soit directement ou par un effet d'induction ou d'influence — doit avoir mis le feu à la poutraison ou à la toiture, mais le feu couva encore quelques heures avant d'éclater.

Cas 138—32, Habstetten (Berne), le 28 juin 1932, 20 h (fig. 29 et 30).

Le coup de foudre en lui-même et le chemin suivi par la foudre n'ont rien de particulier, sauf une déformation toute spéciale d'une antenne intérieure qui fut parcourue par la décharge. L'antenne (1) était fixée comme l'indique la fig. 29 au plafond d'une mansarde à l'aide de clous en fer (2). Après le coup de foudre, le propriétaire constata qu'à chaque angle l'âme en cuivre toronnée du fil isolé était sortie de la gaine de caoutchouc pour former une boucle de diamètre allant jusqu'à 8 cm, sans offrir aucune solution de continuité sur les

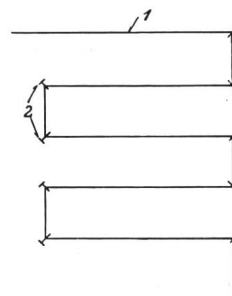


Fig. 29.
Cas 138—32, Habstetten, disposition de l'antenne intérieure.

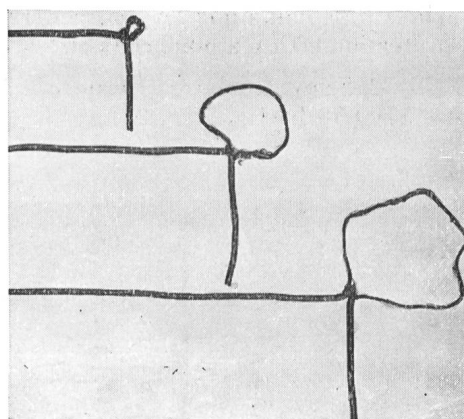


Fig. 30.

Cas 138—32, Habstetten, trois tronçons de l'antenne montrant la déformation subie aux angles.

tronçons rectilignes (fig. 30). Il faut attribuer cette déformation à l'effet dynamique du courant de décharge de très forte intensité.