

Zeitschrift: Bulletin de l'Association suisse des électriciens
Herausgeber: Association suisse des électriciens
Band: 24 (1933)
Heft: 14

Rubrik: Communications ASE

Nutzungsbedingungen

Die ETH-Bibliothek ist die Anbieterin der digitalisierten Zeitschriften. Sie besitzt keine Urheberrechte an den Zeitschriften und ist nicht verantwortlich für deren Inhalte. Die Rechte liegen in der Regel bei den Herausgebern beziehungsweise den externen Rechteinhabern. [Siehe Rechtliche Hinweise.](#)

Conditions d'utilisation

L'ETH Library est le fournisseur des revues numérisées. Elle ne détient aucun droit d'auteur sur les revues et n'est pas responsable de leur contenu. En règle générale, les droits sont détenus par les éditeurs ou les détenteurs de droits externes. [Voir Informations légales.](#)

Terms of use

The ETH Library is the provider of the digitised journals. It does not own any copyrights to the journals and is not responsible for their content. The rights usually lie with the publishers or the external rights holders. [See Legal notice.](#)

Download PDF: 25.12.2024

ETH-Bibliothek Zürich, E-Periodica, <https://www.e-periodica.ch>

Dans la première solution représentée par le point *U*, le régime de chaque moteur est défini par le même point *U*: par conséquent, les deux moteurs tournent à la même vitesse (1430 t/min) et absorbent 3,3 A sous $\cos \varphi = 0,9$. Dans la seconde solution représentée par le point *V*, le régime de l'un des moteurs est représenté par le point *V*₁ et celui de l'autre par *V*₂: le premier tourne à 1475 t/min et le second à 170: le courant absorbé est de 3,03 A sous $\cos \varphi = 0,66$.

Pratiquement, seule la seconde solution est possible pour la raison toute simple qu'elle demande une puissance nettement plus petite que la première (le courant watté n'est que de 2,00 A, au lieu de 2,97 dans la première solution).

Par contre, la théorie ne permet pas de dire

lequel des deux moteurs tournera à vitesse normale et lequel tournera au ralenti: c'est en quelque sorte au hasard qu'il appartient de trancher cette question ou, si l'on préfère, les petites différences qui peuvent exister entre les deux moteurs (principalement dans les frottements mécaniques) sont ici seules déterminantes.

Ainsi se trouve complètement expliqué le phénomène constaté expérimentalement.

La marche en série dans les conditions normales de deux moteurs asynchrones identiques entraînant chacun un ventilateur (ou possédant une caractéristique de même allure) est absolument impossible, tandis que l'un des moteurs prend sa vitesse normale, l'autre ne peut que tourner au ralenti.

Wirtschaftliche Mitteilungen. — Communications de nature économique.

Aus dem Geschäftsbericht des Eidg. Amtes für Wasserwirtschaft pro 1932.

Wir entnehmen diesem Bericht folgendes¹⁾:

Veröffentlichungen:

a) Das Hydrographische Jahrbuch für 1931 erschien im Monat August in der üblichen Bearbeitung.

b) Der erste Teil der Veröffentlichung «Die verfügbaren Wasserkräfte der Schweiz unter besonderer Berücksichtigung der Speicherungsmöglichkeiten für die Erzeugung von Winterenergie» ist erschienen. Er enthält allgemeine Ausführungen und die Behandlung der Speicherungsmöglichkeiten im Aaregebiet.

Rechtliches.

Wasserrechtsverzeichnis. Gemäss den am 17. September 1928 und 15. Mai 1929 erlassenen Kreisschreiben sind die Wasserrechtsverzeichnisse bis Ende 1933 anzulegen. Von einem Kanton wurde die Frage aufgeworfen, ob die Kosten eines mit der Aufstellung des Wasserrechtsverzeichnisses in Aussicht genommenen Bereinigungsverfahrens den Inhabern der bestehenden Wasserrechte auferlegt werden dürfen. Die Prüfung der Angelegenheit ergab, dass das Wasserrechtsverzeichnis und die Bereinigung auch im Interesse der Wasserrechtshaber selbst sind und somit das Bereinigungsverfahren eine Massnahme ist, deren Kosten den Beteiligten, das heisst den Inhabern von ehelichen, privaten und konzessionsmässigen Wasserrechten als Gebühren auferlegt werden können.

Grenzfestsetzung. Unter Mitwirkung des Amtes wurde die Grenze Deutschland/Schweiz bei den Kraftwerken Dogern (Mittelaxe des dritten Wehrpfeilers, vom Schweizer Ufer aus gezählt) und Ryburg-Schwörstadt (Trennungsfuge zwischen der ersten an das Stauwehr anschliessenden und der zweiten Maschineneinheit) festgesetzt.

Ausbau des Rheins.

Kraftwerk Kembs. Die Bauarbeiten des seit dem Jahre 1928 in Ausführung begriffenen Kraftwerkes schritten programmgemäss fort. Beide Grossschiffahrtsschleusen sind beendet. Im Laufe des Monats Januar konnte das Rheinwasser in den Seitenkanal eingelassen werden. Am 3. Mai fuhr ein talwärts fahrender Schleppzug, bestehend aus dem Schleppdampfer «Unterwalden» und dem Kahn «Rhenania» erstmals durch die Schleuse. Von diesem Zeitpunkt an benutzte die Schifffahrt nach Basel auf dem konventionellen Rhein die Kembserschleusen.

Der Konzessionär wurde ermächtigt, den ersten Aufstau bis auf Kote 240,00 gemäss dem eingereichten Programm vorzunehmen. Ende August war diese Stauhöhe erreicht. Der Betrieb des Kraftwerkes konnte am 1. Oktober mit zwei Maschinengruppen aufgenommen werden.

Das Programm für den Einstau über Kote 240,00 bis zur endgültigen Kote 244,00 (am Wehr), durch welchen die schweizerische Rheinstraße bis zur Birmündung eingestaut wird, war Ende 1932 noch nicht endgültig bereinigt²⁾.

Strecke Basel-Bodensee. Die Arbeiten zur Abklärung der Verhältnisse auf dieser Strecke und zur Förderung des Ausbaues betrafen zum weit überwiegenden Teil einmal die Untersuchungen über die Art des Ausbaues der Stufen *Rheinau* und *Koblentz-Kadelburg* und sodann die Abklärung der Frage, ob die Stufe *Rekingen* mit der Stufe *Koblentz-Kadelburg* zusammenzulegen sei. Diese Untersuchungen erfolgen im Einvernehmen mit Baden. Die Entscheidungen konnten noch nicht getroffen werden.

Baden und die Schweiz verständigten sich darüber, wie das Mass der Bodensenkungen im Bereich des künftigen Kraftwerkes *Neu-Rheinfeld* nach einheitlichem Programm erfasst werden soll. Die ersten Erhebungen nach diesem Programm wurden durchgeführt. — Um den Einfluss des in Betrieb gesetzten Kraftwerkes *Schwörstadt* auf das künftige Kraftwerk *Säckingen* zu ermitteln, wurden die Rückstauverhältnisse beim Kraftwerk *Schwörstadt* näher untersucht.

Der Bau des Kraftwerkes *Dogern* schritt programmgemäss fort. Inbetriebsetzung voraussichtlich im Herbst 1933. Die Zusatzverleihung wurde bereinigt und dem Konzessionär zur Annahmeerklärung zugestellt. — Der Bau des Kraftwerkes *Rekingen* wurde um ein Jahr hinausgeschoben und seitens der Verleihungsbehörden hiezu die Zustimmung erteilt. — Baden wurde der Entwurf für eine Konzession betreffend den Rückstau des projektierten Kraftwerkes *Schaffhausen* auf badisches Gebiet zugestellt.

Mit Bezug auf die Bewerber für die verschiedenen Stufen sei auf Tabelle I verwiesen.

Ausbau der Rhone.

Die Studien über das projektierte Kraftwerk an der Rhone bei *Cartigny* gehen weiter. Der Bau dieses Kraftwerkes als Flusskraftwerk erfordert die Abschwemmung der von der Arve herrührenden Schlamm- und Geschiebemengen aus der Stauhaltung, wie dies die Kraftwerke *Chèvres* und *Chancy-Pougny* bereits jetzt tun. An einer vom Amt auf den 12. April einberufenen Konferenz, an der Vertreter der industriellen Betriebe Genfs und der technischen Aemter der beteiligten Kantone teilnahmen, wurden die vielgestaltigen Fragen dieses Problems besprochen. Die Vertreter haben einem Lösungsvorschlag, welcher den Baudepartementen der drei Uferkantone vorgelegt wurde, zugestimmt. Das Studiensyndikat des Schweizerischen Rhone-Rheinschiffahrtsverbandes stellte ein Vorprojekt auf für die notwendigen Schiffahrtsanlagen zur Ueberwindung der Gefällstufe beim neuen Werk *Cartigny*.

¹⁾ Siehe pro 1931 Bull. SEV 1932, Nr. 14, S. 361.

²⁾ Der Stau auf Kote 244,00 war im Mai 1933 vollzogen.

Wasserkraftanlagen am Rheinabschnitt Basel-Bodensee, für welche die Verleihung noch nicht erteilt wurde.

Tabelle I.

Kraftwerkstufe Kraftanteil der Schweiz	Konzessionsbewerber		Projektvorlage haben eingereicht
	schweizerische	deutsche	
Birsfelden 57 %	Kanton Baselland	— ¹⁾	Kanton Baselland
Neu- Rheinfelden 50 %	—	—	—
Säckingen 50 %	Nordostschweizer. Kraftwerke	1. Gemeindeverband Oberrhein, e. V., und Stadt Säckingen 2. Rheinisch-Westfälisches Elek- trizitätswerk, A.-G., Essen	1. Gemeindeverband, e. V., Oberrhein 2. Rheinisch-Westfälisches Elek- trizitätswerk, A.-G., Essen
Koblenz- Kadelburg 50 %	1. Buss A.-G., Basel 2. Stadt Zürich 3. Nordostschweiz. Kraftwerke	1. Lonza, G. m. b. H., Waldshut mit württembergischen Inter- essenten 2. Rheinisch-Westfälisches Elek- trizitätswerk, A.-G., Essen	1. Buss A.-G., Basel, und Lonza, G. m. b. H., Waldshut, mit Oberschwäbischen Elektrizität- swerken in Biberach/Riss 2. Stadt Zürich 3. Rheinisch-Westfälisches Elek- trizitätswerk, A.-G., Essen
Rheinau 58 %	1. Stadt Winterthur und Alumi- nium-Industrie A.-G., Neuhaus- sen 2. Nordostschweiz. Kraftwerke 3. Dr. G. Lüscher, Aarau	1. Elektrizitäts-A.-G., vormals Schuckert & Co., Nürnberg 2. Elektrizitäts-A.-G., vormals W. Lahmeyer & Co., Frank- furt a. M. — ²⁾	1. Stadt Winterthur mit Alumi- nium-Industrie A.-G., Neuhaus- sen, und Elektrizitäts-A.-G., vorm. Schuckert & Co., Nürn- berg Dr. G. Lüscher mit Elektrizitäts- A.-G., vorm. W. Lahmeyer & Co., Frankfurt a. M. Stadt Schaffhausen
Schaffhausen 93 %	1. Stadt Schaffhausen 2. Nordostschweiz. Kraftwerke	— ²⁾	—

¹⁾ Infolge des Energieabtausches zwischen Dogern und Birsfelden ist während der Konzessionsdauer der schweizerische Energieanteil an Birsfelden 100 % statt 57 %, derjenige an Dogern zirka 24 % statt 54 %. Durch den Energieabtausch werden die Hoheitsrechte nicht berührt.

²⁾ Badischer Anteil nur 7 %, dieser ist kleiner als schweizerischer Ueberschuss über 50 % bei Rheinau. Letzterer beträgt 8 %.

Gemäss Art. 4 des internationalen Abkommens vom 4. Oktober 1913 für das Kraftwerk *Chancy-Pougny* ist das Reglement für die Bedienung des Stauwehres dieses Werkes im Einverständnis zwischen den schweizerischen und französischen Behörden aufzustellen. Dieses Reglement wurde noch nicht ausgearbeitet, weil das vom Konzessionär eingereichte Gesuch um Stauerhöhung noch nicht erledigt werden konnte. Sobald zwischen dem Konzessionär und den industriellen Betrieben von Genf, welche das oberhalb liegende Kraftwerk Chèvres betreiben, hinsichtlich Stauerhöhung die erwartete Einigung zustande gekommen sein wird, können die Verhandlungen mit Frankreich aufgenommen werden zwecks Festlegung der Staukoten in den Verleihungen, Aufteilung der Wasserkraft und Aufstellung des Reglements für die Bedienung des Stauwehres Chancy-Pougny.

Tessinische Grenzgewässer.

Das ungefähr 2 km unterhalb der schweizerischen Grenze liegende italienische Kraftwerk *Creva* an der Tresa stellte das Gesuch, den Stauspiegel am Wehr um 1 m zu erhöhen, wodurch an der Schweizergrenze noch ein kleiner Aufstau eintreten würde. Die eidgenössischen Behörden haben dem Werk eine provisorische Bewilligung für diese Stauerhöhung, welche zurzeit keinen schädlichen Einfluss ausübt, erteilt.

Regulierung des Bodensees.

Die Vorarbeiten wurden soweit geklärt, dass nun der bisher generell aufgestellte Kostenvoranschlag bereinigt werden kann.

Das Amt hat auf Grund der mit der badischen Wasser- und Strassenbaudirektion vereinbarten Berechnungsmethode den voraussichtlichen Nutzen der Rheinkraftwerke aus der Bodenseeregulierung und die Höhe der erwarteten Beiträge berechnet. Mit einem eingehenden, von den beiden genannten Aemtern gemeinsam verfassten Berichte wurden die badisch-schweizerischen Rheinkraftwerke über die beabsichtigte Berechnung und die Grösse ihrer Beiträge, sowie über die Art ihrer Erhebung orientiert. Es haben auch Vorbesprechungen zwischen den beiden Aemtern und den Kraftwerken stattgefunden. Die Rheinkraftwerke haben zur Prüfung des

Berichtes eine Kommission bestellt, die ihre Tätigkeit aufgenommen hat.

Regulierung inner-schweizerischer Seen.

Weiter behandelt wurde die Frage der zweiten Jura-gewässerkorrektion, die Vierwaldstätterseeregulierung und der Einfluss des Eitzelwerkes auf die Wasserstände des Zürcher Obersees.

Hochdruckanlagen an Grenzgewässern.

Behandelt wurde die Frage der Wasserkraftanlage *Châtelot* am Doubs.

Ausbau der internen Flussläufe.

Genehmigt wurden der vierte Ausbau des Lungernseewerkes an der grossen Melchaa (Centralschweizerische Kraftwerke), der Umbau der Innwerke am Inn (Gemeinde St. Moritz) und eine kleine Anlage bei Hütten an der Sihl (Bezirk Höfe). Noch nicht abschliessend behandelt bzw. zurückgelegt wurden 6 Projekte an der kleinen Emme, ein Projekt für die Ausnützung des Sämbtiser- und Fählensees, zwei kleine Werke an der Magliasina, der Ausbau der unteren Aare oberhalb der Reussmündung und der Rhone oberhalb Chancy-Pougny bis zur Arvemündung und je eine kleine Anlage am Rappierbach (Gemeinde Hinterrhein) und am Riale «di Casa» (Gemeinde Anzonico).

Folgende zwei Projekte wurden gemäss Art. 7 des Bundesratsbeschlusses vom 4. April 1923 genehmigt: Zweite provisorische Hochspannungsleitung über die Aare bei Beznau. — Hochspannungsleitung über den Stausee bei Klingnau. Ende 1932 stand die Genehmigung von 4 Hochspannungsleitungen über die Aare bei Olten-Gösgen und einer Hochspannungsleitung über die Zihl unmittelbar bevor.

Wasserwirtschaftsstatistik.

Produktionsmöglichkeit der bestehenden Wasserkraftanlagen.

Unter Zugrundelegung der Erhebungen des Amtes über Wasserführung und des Ausbaus der Werke wird die Produktionsmöglichkeit der schweizerischen Wasserkraftanlagen vom Amt für Wasserwirtschaft nach einheitlicher Methode fortgesetzt ermittelt. Die folgenden Angaben, die so ermittelt

wurden, beziehen sich auf alle Wasserkraftwerke, welche elektrische Energie an Dritte abgeben. Die Energie aus Bahnkraftwerken und Werken industrieller Unternehmungen, welche Energie ganz oder in der Hauptsache für ihre eigenen Zwecke erzeugen, ist hier somit nicht inbegriffen.

a) Das *Speicherungsvermögen*, das heisst der Energieinhalt der Speicherbecken mit mehr als Wochenausgleich, bei Annahme vollständiger Füllung, erhöhte sich im Jahre 1931/32 von 435 auf $507 \cdot 10^6$ kWh, also um 16%, herrührend von der Inbetriebsetzung des Kraftwerkes Sernf-Niedernbach, dem Einfluss der Speicherbecken Ritom und Tremorgio auf das neu erstellte Kraftwerk Monte Piottino, sowie von der Fertigstellung des Grimselstausees. Der Einfluss der Speicherbecken auf unterhalb liegende Werke ist nur auf den Flußstrecken oberhalb der natürlichen Seen berücksichtigt. Das Speicherungsvermögen der natürlichen Seen ist nicht berücksichtigt.

b) Die *Ausnutzung der Speicherbecken*. Die in den Speicherbecken wirklich vorhandenen Energievorräte waren jeweils zu Beginn der einzelnen Monate und im Vergleich zu den entsprechenden Werten des Vorjahres die folgenden:

Hydrograph. Jahr	1. Okt.	1. Nov.	1. Dez.	1. Jan.	1. Febr.	1. März	1. April	1. Mai	1. Juni	1. Juli	1. Aug.	1. Sept.
10 ⁶ kWh												
1930/31	412	416	411	366	310	243	206	186	247	312	344	402
1931/32	415	403	366	305	252	142	79	72	167	276	401	452
1932/33	470	485	462	460	—	—	—	—	—	—	—	—

Die Speicherbecken konnten im Herbst 1931 und 1932 nahezu angefüllt werden, so dass zu Beginn des Winters die Aussichten für die Energieversorgung im Winter günstige waren.

Zufolge des ziemlich trockenen Winters 1931/32 wurden die Energievorräte der Speicherbecken verhältnismässig stark ausgenutzt. Der tiefste Stand wurde am 23. April erreicht. Es waren in diesem Zeitpunkt noch $65 \cdot 10^6$ kWh Speicherenergie vorhanden; es blieb somit nur noch eine Reserve von 15% der Vorräte bei vollständiger Füllung unausgenutzt, gegenüber 44% im Vorjahr.

c) Die *Produktionsmöglichkeit* aller schweizerischen Wasserkraftanlagen ist in nachstehender Tabelle für die einzelnen Monate des verflossenen hydrographischen Jahres 1931/32 zusammengestellt. Die Werte der ersten Zeile bedeuten die Produktionsmöglichkeit aus natürlichen Zuflüssen allein, die Werte der zweiten Zeile die Produktionsmöglich-

keit unter Berücksichtigung einerseits ihrer Vermehrung durch Entnahme von Speicherwasser, anderseits ihrer Verminderung beim Wiederauffüllen der Speicherbecken.

Hydrograph. Jahr 1931/32	Okt.	Nov.	Dez.	Jan.	Febr.	März	April	Mai	Juni	Juli	Aug.	Sept.	Total
10 ⁶ kWh													
Ohne Speicherung	367	319	279	285	208	246	336	544	584	613	582	484	4847
Mit Speicherung	382	357	341	340	318	312	351	487	524	551	549	476	4988

Die Produktionsmöglichkeit ohne Speicherung war in den Wintermonaten 1931/32 um 20% kleiner als im vorhergehenden Winter, herrührend von der wesentlich geringeren Wasserführung, welche z. B. in Basel um 43% geringer war als im Vorwinter.

Die Produktionsmöglichkeit ohne Speicherung war in den Sommermonaten 1932 um 7% grösser als im vorhergehenden Sommer. Es rührt dies her von der Inbetriebsetzung neuer Kraftwerke.

Im Vergleich zu den Vorjahren ergeben sich folgende Werte für die Produktionsmöglichkeit:

Hydrographisches Jahr	1924/25	1925/26	1926/27	1927/28	1928/29	1929/30	1930/31	1931/32
10 ⁶ kWh								
Ohne Speicherung	3371	3999	4135	3978	4136	4369	5021	4847
Mit Speicherung	3427	4025	4201	4155	4304	4426	5136	4988

Gegenüber dem Vorjahre ergibt sich somit eine Abnahme der Produktionsmöglichkeit von 3%.

d) Der *Ausnutzungsgrad der Wasserkraftanlagen*, der sich aus dem Verhältnis der wirklichen Produktion zur Produktionsmöglichkeit mit Speicherung ergibt, ist folgender:

Hydrographisches Jahr	1924/25	1925/26	1926/27	1927/28	1928/29	1929/30	1930/31	1931/32
in %	72 1/2	71 1/2	73 1/2	81	82 1/2	79 1/2	71	71 1/2

Ueber die *in Betrieb gesetzten Anlagen* orientiert Tabelle II und über die *im Bau befindlichen* Tabelle III.

Im Jahre 1932 in Betrieb gesetzte grössere Wasserkraftanlagen.

Tabelle II.

Kraftanlage (Konzessionär)	Gewässer Kanton	Mögliche Leistung in kW		Mögliche Jahresproduktion in 10 ⁶ kWh davon Winterenergie in %	Bemerkungen
		Minimum	Maximum		
a) Hochdruckanlage mit bedeutender Speicherung					
Monte Piottino (Officine Elettriche Ticinese, Bodio)	Tessin Tessin	ca. 14 000 ¹⁾	43 000 ²⁾	260 ²⁾ 41 %	1) Einfluss der indirekten Speicherung im Lago Ritom und Lago Tremorgio. 2) Erster Ausbau.
b) Hochdruckanlage ohne Speicherung					
St. Moritz (Gemeinde St. Moritz)	Inn Graubünden	ca. 500	3 000	15 25 %	
c) Niederdruckanlagen					
Kembs (Energie Electrique du Rhin S. A., Mulhouse)	Rhein Basel-Stadt	42 000 ³⁾	100 000 ³⁾	730 ³⁾ 46 %	3) Der schweizerische Anteil beträgt 20% der angegebenen Werte, welche sich auf den Vollausbau beziehen. Im Berichtsjahr wurde erst ein Teil der maschinellen Anlage in Betrieb genommen.
Dietikon, Erweiterung (Elektrizitätswerke des Kantons Zürich, Zürich)	Limmat Zürich	1 700	2 300	18	

Ende 1932 im Bau befindliche grössere Wasserkraftanlagen.

Tabelle III.

Kraftanlage (Konzessionär)	Gewässer Kanton	Mögliche Leistung in kW		Mögliche Jahres- produktion in 10 ⁶ kWh davon Winter- energie in %	Bemerkungen
		Minimum	Maximum		
a) Hochdruckanlagen mit bedeutender Speicherung					
1. Dixence (La Dixence S. A., Lausanne)	Dixence Wallis	— ¹⁾	130 000	190 89 %	¹⁾ Minimum der Leistung kein Charakteristikum, da das Werk mit Wasserspeicherung arbeiten wird.
2. Lungernseewerk, 4. Ausbau ²⁾ (Centralschweizerische Kraftwerke A.-G., Luzern)	Grosse Melchaa Obwalden	— ¹⁾	32 000	35 ³⁾	²⁾ Ueberleitung der Grosse Melchaa in den Lungernsee und Ausnützung in den Zentralen Giswil und Kaiserstuhl.
3. Etzelwerk (Etzelwerk A.-G., Pfäffikon)	Sihl Schwyz, Zürich, Zug	— ¹⁾	80 000	135 72 %	³⁾ Vorwiegend Winterenergie.
b) Niederdruckanlagen					
1. Albbruck - Dogern (Rheinkraftwerk Albbruck-Dogern A.-G., Waldshut)	Rhein Aargau	30 000 ⁴⁾	69 000 ⁴⁾	480 ⁴⁾ 48 %	³⁾ Der schweizerische Anteil beträgt 54 % der angegebenen Werte gemäss Wasserrechtsverleihung und 24 % gemäss Energieabtausch mit Kraftwerk Birsfelden.
2. Klingnau (Aarewerke A.-G., Brugg)	Aare Aargau	12 000	35 000	230 41 %	
3. Wettingen (Stadt Zürich)	Limmat Aargau, Zürich	6 000	21 000	140 40 %	

In Aussicht genommene grössere Wasserkraftanlagen.

a) Hochdruckwerke. Es betrifft die Hinterrhein-Kraftwerke (Rhätische Werke für Elektrizität in Thusis) ³⁾, das Kraftwerk an der Albigna (Konsortium für die Verwertung der Wasserkraft der Albigna) und das Werk Le Châtelot am Doubs (Schweizerische Elektrizitäts- und Verkehrsgesellschaft Basel; Compagnie générale d'Electricité, Paris) ⁴⁾.

b) Niederdruckwerke. Es handelt sich um den zweckmässigsten Ausbau der noch nicht ausgenützten Stufen einerseits am Rhein zwischen Basel und Schaffhausen, andererseits an der untern Aare oberhalb der Reussmündung (siehe Tabelle I).

Aus dem Geschäftsbericht des Eidg. Amtes für Elektrizitätswirtschaft pro 1932.

Wir entnehmen diesem Bericht ⁵⁾:

Das Amt hat sich neben der Behandlung der Fragen der Energieausfuhr hauptsächlich mit der fortlaufenden Führung der Statistik über die Erzeugung und Verwendung elektrischer Energie in der Schweiz befasst.

Im Berichtsjahre ist durch Weisung des Post- und Eisenbahndepartementes die Mitwirkung des Amtes bei der Prüfung der Projekte über wichtigere Leitungsanlagen für die Uebertragung und den Austausch elektrischer Energie geregelt worden. Solche Projekte werden seit einigen Jahren durch die eidgenössische Kommission für elektrische Anlagen im Hinblick auf eine rationelle Ausgestaltung des Höchstspannungsnetzes geprüft. Dem Amte für Elektrizitätswirtschaft, das, wie das Starkstrominspektorat, an den Beratungen der Kommission teilnimmt, ist nun dabei insbesondere die Berichterstattung über die Elektrizitätswirtschaftliche Seite der Projekte zugeteilt worden.

Personelles: Herr Harold Zangger, dipl. Ingenieur, Vize-direktor des Amtes, ist am 5. März nach kurzer Krankheit gestorben. Das Amt verlor in ihm einen ausgezeichneten Mitarbeiter, der in der kurzen Zeit seiner Tätigkeit schon wertvolle Dienste geleistet hat. Seine Stelle ist nicht mehr besetzt worden. Dafür ist Herr dipl. Ingenieur E. Etienne am 1. Juli als Ingenieur I. Klasse neu in das Amt eingetreten.

³⁾ Bull. SEV 1932, Nr. 22, S. 592.

⁴⁾ Siehe Tabelle im Bull. SEV 1932, Nr. 14, S. 365.

⁵⁾ Siehe pro 1931 Bull. SEV 1932, Nr. 14, S. 360.

Erzeugung und Verwendung elektrischer Energie in der Schweiz.

[Ueber die Erzeugung und die Verwendung elektrischer Energie in der Schweiz im Jahre 1931/32 berichtete das Amt im Bull. SEV 1933, Nr. 6, S. 117; es sei hier auf jene Publikation verwiesen. Wir haben nur die Tabelle I nachzutragen,

Tabelle I.

Art der Unternehmung	Direkt bediente Einwohner ¹⁾ (rund)		Energieproduktion ²⁾		Direkte Abgabe im Inland (inkl. Verluste)		Ausfuhr	
	in 1000	%	10 ⁶ kWh	%	10 ⁶ kWh	%	10 ⁶ kWh	%
Staatliche Werke	740	18,2	1189 ³⁾	32,4	665	25,0	256	27,6
Kommunale Werke	2260	55,4	1013 ⁴⁾	27,6	1260	47,1	41	4,5
Zusammen	3000	73,6	2202	60,0	1925	72,1	297	32,1
Gemischte Werke ⁵⁾	200	4,9	234	6,5	262	9,8	27	2,9
Genossenschaften	340	8,3	8	0,2	111	4,1	6	0,6
A.-G. ohne staatliche oder kommunale Beteiligung und private Werke	540	13,2	1221	33,3	376	14,0	596	64,4
Total Schweiz ⁶⁾	4080	100	3665	100	2674	100	926	100

¹⁾ Aus der Statistik des Starkstrominspektorates zusammengestellt.

²⁾ Inklusive Bezug von Bahn- und Industrierwerken und Einfuhr.

³⁾ Inklusive des dem Aktienbesitz der staatlichen Werke entsprechenden Anteils an der Produktion der A.-G. Kraftwerk Wäggitäl, der Kraftwerke Oberhasli A.-G. und der Kraftwerk Ryburg Schwörstadt A.-G., sowie des Energiebezuges der Nordostschweizerischen Kraftwerke von der Bündner Kraftwerke A.-G.

⁴⁾ Inklusive des dem Aktienbesitz der kommunalen Werke entsprechenden Anteils an der Produktion der A.-G. Kraftwerk Wäggitäl und der Kraftwerke Oberhasli A.-G.

⁵⁾ Bündner Kraftwerke A.-G. (ohne die Energieproduktion für die Nordostschweizerischen Kraftwerke), Gesellschaft des Aare- und Emmenkanals, Compagnie vaudoise des forces motrices des lacs de Joux et de l'Orbe, S. A. l'Energie de l'Ouest-Suisse, Société des forces motrices de l'Avançon, Société Electrique de Bulle und einige kleinere Werke.

⁶⁾ Die Summe der Abgabe im Inland + Ausfuhr ist um 65 · 10⁶ kWh kleiner als die Produktion, weil diese 65 · 10⁶ kWh von den Werken zum Speicherpumpenantrieb selbst wieder verbraucht wurden.

die den Anteil der staatlichen, kommunalen, genossenschaftlichen und privaten Unternehmungen an Produktion, Abgabe im Inland und Export elektrischer Energie im Jahre 1931/32 wiedergibt. (Red.)]

Ausfuhr elektrischer Energie.

Allgemeines.

Die Ausfuhrgesuche, die im Berichtsjahre abschliessend behandelt werden konnten, betrafen nur unbedeutende Leistungen. Ein grösseres Ausfuhrgeschäft befand sich noch im Stadium der vorbereitenden Behandlung.

Mit Beschluss vom 3. November 1932 änderten wir Art. 17, Al. 4, der Verordnung über die Ausfuhr elektrischer Energie in dem Sinne ab, dass künftig nur noch die Erteilung durch den Bundesrat beschlossener Ausfuhrbewilligungen veröffentlicht und den Regierungen der zunächst interessierten Kantone zur Kenntnis gebracht wird.

Im Jahre 1932 erteilte und dahingefallene Bewilligungen.

Endgültige Bewilligungen wurden vier erteilt mit einer gesamten maximalen Ausfuhrleistung von 355 kW im Sommer und Winter. Mit einer Ausnahme, bei der eine neue Bewilligung für die Ausfuhr von Aushilfsenergie erteilt wurde, handelte es sich um die Erneuerung und Erweiterung früherer Bewilligungen.

Vorübergehende Bewilligungen wurden ebenfalls vier erteilt für eine maximale Ausfuhrleistung von zusammen 8300 kW. Am Ende des Jahres waren noch zwei vorübergehende Bewilligungen gültig mit einer Leistung von zusammen maximal 947 kW.

Dahingefallen ohne Erneuerung sind die Bewilligung Nr. 71, vom 1. Februar 1924, die sich auf die Ausfuhr von 300 kW während des ganzen Jahres bezog, sowie die Bewilligung Nr. 102, vom 4. Juni 1929, die auf 2 kW lautete. Ferner sind im Berichtsjahre die vier vorübergehenden Bewilligung V 41, V 47, V 48 und V 49, welche zusammen auf maximal 10 800 kW lauteten, verfallen.

Stand der Ausfuhrbewilligungen.

Tabelle II.

	Im Jahre 1932		Im Vorjahre	
	31. Dez.	30. Juni	31. Dez.	30. Juni
Insgesamt zur Ausfuhr bewilligte Leistungen, in kW	409978	441166	431076	456866
Davon aus bestehenden Anlagen, in kW	279938	311126	290036	318826

Im hydrographischen Jahre 1931/32 wirklich erfolgte Energieausfuhr.

Tabelle III.

Hydrographisches Jahr 1. Okt.-30. Sept.	Maximale Leistung der Ausfuhr kW	Ausgeführte Energiemenge			Anteil	
		Winter	Sommer	Jahr	Winter	Sommer
		10 ⁶ kWh			%	
1929/30	220 000	373	524	897	41,6	58,4
1930/31	210 000	494	518	1012	48,8	51,2
1931/32	215 000	407	519	926	43,9	56,1

Die Energieausfuhr hat im Jahre 1931/32 gegenüber 1930/31 um $86 \cdot 10^6$ kWh abgenommen. Die Abnahme entfällt ganz auf die Winterperiode und erklärt sich hauptsächlich aus der viel ungünstigeren Wasserführung gegenüber dem sehr nassen Winter 1930/31. Im Sommer 1932 blieb die Ausfuhr während der Monate April bis Juli im Mittel um je $8 \cdot 10^6$ kWh hinter derjenigen des Sommers 1931 zurück, betrug dagegen in den Monaten August und September 15 bzw. $18 \cdot 10^6$ kWh mehr als während derselben Monate des Vorjahres. Auch im letzten Quartal des Kalenderjahres 1932 war die Ausfuhr um $12 \cdot 10^6$ kWh grösser als in derselben Zeit des Vorjahres.

Die Benützungsdauer der maximalen Ausfuhrleistung betrug im Jahre 1931/32 4309 h (4821 h im Vorjahre).

Die durchschnittlichen Einnahmen aus der ausgeführten Energie (gemessen in Uebertragungsspannung, in der Nähe

der Landesgrenze) betragen im Jahre 1930 $2,12$ Rp./kWh, im Jahre 1931 $2,09$ Rp./kWh und 1932 ca. $2,02$ Rp./kWh. Der Export brachte im Jahre 1932 einen Erlös von $18,9 \cdot 10^6$ Fr.

Die ausgeführte Energiemenge und die Einnahmen daraus sind gegenüber dem Vorjahre zurückgegangen. Der Rückgang der Einnahmen war etwas grösser als der Rückgang der Energielieferung. Die endgültigen Zahlen über die Einnahmen für 1932 lagen bei Abschluss des Geschäftsberichts noch nicht vor.

In der im Jahre 1932 ausgeführten Energiemenge von $939 \cdot 10^6$ kWh sind $2,3 \cdot 10^6$ kWh inbegriffen, die während der Monate September und Oktober im Austausch gegen einzuführende Winterenergie ausgeführt wurden.

Aus dem Geschäftsbericht des Eidg. Amtes für Mass und Gewicht pro 1932.

Wir entnehmen diesem Bericht auszugsweise¹⁾:

Auf Ende 1932 trat Herr Dr. E. König, Direktor des Amtes, in den Ruhestand. Als Nachfolger wurde vom Bundesrat gewählt Herr dipl. Ingenieur F. Buchmüller, bisheriger Stellvertreter des Direktors.

Ueber die Vollziehung der Verordnung vom 9. Dezember 1916 betreffend die amtliche Prüfung und Stempelung von Elektrizitätsverbrauchsmessern ist folgendes zu bemerken: Nachdem die internationale elektrotechnische Kommission im Jahre 1930 in Stockholm mit Bezug auf die an die Zähler und Messwandler zu stellenden Anforderungen zu einer Einigung gelangt war, schritt das Amt zur Ausarbeitung des Entwurfes für eine Vollziehungsverordnung über die amtliche Prüfung von Elektrizitätsverbrauchsmessern, welche die revisionsbedürftige Verordnung vom 9. Dezember 1916 ersetzen soll. Der Verordnungsentwurf wurde von der Kommission am 19. Dezember durchberaten. Diese beantragte dem Bundesrat Genehmigung und Inkrafterklärung der neuen Verordnung auf 1. Juli 1933²⁾.

Am 7. April 1932 wurde die Prüfamtskompetenz des Elektrizitätswerkes der Stadt Solothurn (Prüfamt Nr. 25) auf Blindenergiezähler für Mehrphasenstrom und am 16. Dezember diejenige der Elektrizitätsversorgung Wil (Prüfamt Nr. 39) auf Ein- und Mehrphasenzähler bis 600 V und 100 A bei 50 Per./s erweitert.

7 neue Systemzulassungen und 9 Ergänzungszulassungen wurden amtlich bekannt gemacht.

In der Werkstätte des Amtes wurden ausser den zum Unterhalt des Instrumentariums notwendigen Verrichtungen folgende Arbeiten ausgeführt und Apparate hergestellt: Kippschwingungsgerät mit Glimmlampe; Kippschwingungsgerät nach Brenzinger; Gleichrichter mit Hilfsstabilisator; Vierlampen-Widerstandsverstärker; Montage eines Induktionsreglers auf einem Wagen; Einbau eines Tirill-Schnellreglers für die Umformergruppe II; Aenderung der Erregung der 50 kVA-Umformergruppe III; Bau eines Luftkondensators höchster Präzision für absolute Kapazitätsbestimmungen; Herstellung von 40 Weston-Normalelementen.

Von den internen Arbeiten, die vom Amt an seinen Instrumenten zur Fehlerbestimmung vorgenommen wurden, seien als wesentlichste folgende erwähnt:

Von der Physikalisch-Technischen Reichsanstalt in Charlottenburg wurden für das Amt 10 internationale Weston-Elemente hergestellt, welche durch Vergleichung mit den vom Amt hergestellten 40 neuen Elementen den Anschluss an das internationale Volt ermöglichten.

Die Normalwellenmesser für kurze, mittlere und lange Wellen wurden entsprechend den stetsfort steigenden Ansprüchen an die Messgenauigkeit vollkommen umgebaut auf Grund der Wahrnehmung, dass namentlich bei den Wellenspuln für kurze Wellen die erforderliche Unabhängigkeit der Selbstinduktion von der Wellenlänge noch nicht erreicht war.

Die Resultate über den Bau eines Kippgerätes für elektrische Nervenreizung wurden veröffentlicht; ebenso die-

¹⁾ Siehe pro 1931 Bull. SEV 1932, Nr. 14, S. 361.

²⁾ Der Bundesrat erklärte die Vollziehungsverordnung am 23. 6. 33 in Kraft (siehe Seite 323).

jenigen betreffend ein Wechselstrom-Nullinstrument mit Gleichstromempfindlichkeit.

Die Neubestimmung der Normalkapazitäten wurde in die Wege geleitet mit Unterstützung der Physikalisch-Technischen Reichsanstalt in Charlottenburg.

Die verschiedenen Typen von Präzisions-Wattmetern des Amtes wurden einer Untersuchung mit Bezug auf ihre Wechselstromfehler unterzogen. Die Veröffentlichung der Resultate erfolgte inzwischen³⁾.

Ueber den Umfang der externen Prüfungen geben die nachfolgenden Zahlen Auskunft:

Elektrische Messungen:

Systemzulassungen von Zählern (Systeme 92—96) . . .	5
Zusatzprüfungen von Zählern (Systeme 28, 67, 79, 92) . . .	4
Systemzulassungen von Stromwandlern (Systeme 44, 45) . . .	2
Zusatzsystemprüfungen von Stromwandlern (Systeme 25, 34, 35)	3
Systemzulassungen von Spannungswandlern	0
Zusatzsystemprüfungen von Spannungswandlern (Systeme 16, 19)	2
Einzelprüfungen von Stromwandlern	66
Einzelprüfungen von Spannungswandlern	23
Elektrizitätszähler und Aggregate	220
Wattmeter, Ampèremeter, Voltmeter, Frequenzmesser, Phasenmesser	64
Vorschaltwiderstände und Nebenschlüsse	83
Präzisions- und Normalwiderstände	95
Weston-Normalelemente	8
Selbstinduktionskoeffizienten, Normalkondensatoren, Verlustwinkelbestimmungen, Phasenkompensatoren, Eigenwellenlängen, Spulenkapazitäten, Wellenmesser, Röhrensender, Dielektrizitätskonstanten, Leitfähigkeitsbestimmungen, Normalstimmgabeln, Röntgendosimeter, Strahlenschutz-Röntgenröhren, Röntgen-Schutzapparate usw.	235

Magnetische Messungen:

Untersuchungen an Dynamoblech, Eisen- und Stahlstäben, Drähten (Verlustziffern, Magnetisierungskurven, Koerzitivkraft, Remanenz usw.)	107
---	-----

Von den durch die 47 Prüfämter für Elektrizitätsverbrauchsmeßer geprüften 185 717 Verkehrsverbrauchsmeßern prüfte die Eichstätte des SEV 11 861; sie steht damit an vierter Stelle.

Geschäftsbericht der Schweizerischen Telegraphen- und Telephonverwaltung pro 1932.

Im verflossenen Jahre ergab sich ein Betriebsüberschuss von 46,6 Millionen Fr. gegenüber 42,7 Millionen Fr. im Vorjahre. Der Telegraph hat einen Verlust von 1,85 Millionen gebracht, das Telephon einen Gewinn von 2,95 Millionen Fr. Der Telegraphenverkehr nimmt stetig ab, während die Zahl der Telephongespräche von 248 Millionen im Vorjahre auf 256 Millionen gestiegen ist. Die Zahl der Fernsprechstellen ist von 324 000 auf 346 000 gestiegen. Sie beträgt heute 8,5 pro 100 Einwohner. Relativ am meisten Sprechstellen haben Baselstadt mit 16,3, Genf mit 15,4, Zürich mit 11,8 pro 100 Einwohner. Am 1. Januar 1931 zählte man in USA 16,4, Dänemark 9,9, Schweden 8,7, Deutschland 5,0, Frankreich 2,8 Sprechstellen pro 100 Einwohner.

Das Dienstpersonal im engern Sinne zählte Ende 1932 5209 Personen, gegenüber 5391 Ende 1931.

Im Geschäftsbericht sind die Gewinn- und Verlustrechnung und die Bilanz für Post, Telegraph und Telephon gemeinsam aufgeführt. Die Telegraphen- und Telephonlinien und Apparate figurieren in der Bilanz mit 505 Millionen Fr., die bis heute gemachten Abschreibungen und Rücklagen auf demselben Posten betragen 183 Millionen, so dass deren Buchwert noch 32,2 Millionen beträgt.

Geschäftsbericht der «Radio Schweiz» pro 1932.

Die «Radio Schweiz», Aktiengesellschaft für drahtlose Telegraphie und Telephonie, betreibt die Sende- und Empfangsstationen in Münchenbuchsee, Riedern, Prangins und

Colovrex (die zwei letztgenannten dienen speziell dem Völkerbund). Infolge der wirtschaftlichen Lage sind die Betriebseinnahmen, trotz der verhältnismässig starken Inanspruchnahme der Genfer Stationen durch den Völkerbund, gegenüber dem Vorjahre zurückgegangen. Die Betriebseinnahmen betragen Fr. 1 367 818, der Ueberschuss über die Betriebsausgaben 431 850 Fr. Die Abschreibungen nehmen 280 157 Fr. in Anspruch, die Aktionäre erhalten 4 % Dividende.

Das Aktienkapital beträgt 2,1 Millionen. Die Anlagen figurieren in der Bilanz mit 4,722 Millionen, worauf bis jetzt 2,142 Millionen abgeschrieben worden sind.

Aus den Geschäftsberichten bedeutenderer schweizerischer Elektrizitätswerke.

Elektrizitätswerk der Stadt St. Gallen, pro 1932.

Infolge von Instandstellungsarbeiten hat die Energieerzeugung in den eigenen Anlagen weniger als sonst betragen, und zwar 2 779 630 kWh

Vom Sernf-Niedererbachwerk wurden bezogen 16 958 140

Von Schmidheiny und SAK wurden bezogen 639 062

Total 20 376 832

Nutzbar verkauft wurden:

für Beleuchtung	6 030 671
für Kraft und technische Zwecke	5 705 241
für Wärmeabgabe	2 994 910
für die Trambahn	1 797 427
Total	16 528 249

gegenüber 16,22 · 10⁶ kWh im Vorjahre.

Die maximale Belastung betrug 7465 kW.	Fr.
Die gesamten Betriebseinnahmen betragen	3 777 297
(worunter Fr. 3 367 432 aus dem Energieverkauf und Fr. 231 704 für Zählermietgebühren)	

Die Ausgaben umfassen:

für Verwaltung, Betrieb und Unterhalt	777 607
für Passivzinsen	285 506
für Amortisationen aller Art	310 972
für Ankauf von Fremdenergie	983 210
Ablieferung an die Stadtkasse	1 420 000

In der Bilanz figuriert das Total der Aktivposten mit Fr. 14 264 965. — Die Schuld an die Stadtkasse beträgt Fr. 5 517 305.

Service de l'Electricité de la Ville de Lausanne, pour l'année 1932.

L'usine de St-Maurice a produit	44 112 000 kWh
On a acheté à l'EOS	205 000
et produit par les machines thermiques	78 000
total	44 395 000

De ce total ont été utilisés à Lausanne	41 409 000
aux Forces motrices de l'Avançon	1 597 000
en Valais	666 000
Les pertes en lignes ont été de	723 000

Les installations raccordées au réseau représentaient fin 1932 55 784 kW.

Le total des recettes s'est élevé à	fr. 5 922 427
Dans ce chiffre la vente d'énergie entre pour	4 982 642
et la vente d'appareils et la location des compteurs pour	666 340

Les dépenses ont été les suivantes:

Intérêts des capitaux	658 292
Dépenses pour l'achat d'appareils et le service de l'atelier et des compteurs	811 630
Dépenses d'exploitation proprement dites (y compris fr. 75 000 pour achat d'énergie)	1 550 086
Amortissements et versement au fonds de renouvellement	1 695 647
Versement à la caisse communale	1 206 770

Le service électrique supporte les frais de l'éclairage public qui se monte pour l'année 1932 à fr. 295 253.

Le capital dépensé depuis 1899 se monte à fr. 28 134 250, le capital dû par le service électrique à la caisse municipale à fr. 12 397 191.

³⁾ Bull. SEV 1933, Nr. 4, S. 61.

Elektrizitätswerk der Stadt Aarau, pro 1932.

Die Energieabgabe betrug $42,06 \cdot 10^6$ kWh, ca. 6 % weniger als im Vorjahre.

Die Maximalbelastung betrug 10 260 kW und der Anschlusswert am Ende des Jahres 46 185 kW.

Die mittlere Einnahme pro produzierte kWh betrug 4,42 Rp.

Die Einnahmen setzen sich zusammen aus:	Fr.
Einnahmen aus Energieverkauf	1 857 604
Einnahmen aus Installationen u. Apparateverkauf	388 190
Verschiedene kleine Einnahmen und Saldo vortrag	48 766
Total	2 294 560

Die Ausgaben betragen:

für Verzinsung der investierten Gelder	348 386
für Verwaltung, Betrieb und Unterhalt	618 413
für Installationen und Apparatekauf	348 486
für Amortisationen und Einlagen in den Reserve- und in den Erneuerungsfonds	670 000
Extracoinlage in die Pensionskasse und den Fürsorgefonds	40 000
Die Einlage in die Stadtkasse betrug	250 000
Saldo vortrag	19 275

Die Gesamtanlagen des Elektrizitätswerkes stehen heute mit Fr. 9 160 522 zu Buch.

Die Schuld an die Gemeinde beträgt noch Fr. 6 198 000.

Société Romande d'Electricité, Clarens, pour l'année 1932.

(Comprenant les résultats des sociétés électrique Vevey-Montreux et des Forces Motrices de la Grande-Eau.)

La quantité d'énergie produite et revendue a été de $71,2 \cdot 10^6$ kWh, dont $0,8 \cdot 10^6$ kWh utilisés de Fully, contre $76,2 \cdot 10^6$ kWh en 1931 et $1,1 \cdot 10^6$ kWh de Fully.

Le total des recettes a atteint (recettes du tramway et autobus non comprises) fr. 6 614 443 dont fr. 5 048 424 provenant de la vente de courant.

Le total des dépenses (dépenses du service des tramways et autobus non comprises) a été de fr. 4 706 558

Le bénéfice de l'exercice a été de fr. 1 907 885

Les amortissements, versements aux divers fonds de réserve et oeuvres philanthropiques se montent à fr. 701 137

Les dividendes et répartitions se sont élevées à fr. 1 165 882

Les soldes à nouveau compte s'élèvent à fr. 40 866 y compris les fr. 35 125 du report de 1931.

Le total de l'actif des trois Sociétés figure dans les livres pour une somme de fr. 40 111 213, le service du tramway et autobus compris.

Kraftwerke Brusio A.-G. in Poschiavo, pro 1932.

Die Absatzverhältnisse waren, wie im Vorjahre, nicht sehr günstig.

Die Einnahmen aus dem Energieverkauf betragen sich auf Fr. 3 220 550

Die Ausgaben betragen:	
an Passivzinsen	583 988
an Konzessionsgebühren und fiskalischen Lasten	352 613
an Versicherungen und Diverses	302 085
für Unterhalt, Reparaturen und Betriebsmaterial	389 128
für Verwaltung, Direktion und Personal	349 011
für Abschreibungen	700 000

Das Aktienkapital beträgt 6 Millionen Fr. Stammaktien und 1,5 Millionen Fr. Prioritätsaktien, das Obligationenkapital 10,677 Millionen.

Bündner Kraftwerke A.-G. Klosters, pro 1932.

Im Jahre 1932 wurden erzeugt: kWh
im Kraftwerk Küblis 72 090 790
im Kraftwerk Klosters 12 187 820

Bezogen wurden:
vom Kraftwerk Schlappin der Rhätischen Elektrizitätsgesellschaft (REG) 5 014 798
vom EWZ für Oberhalbstein 7 341

Es wurden abgegeben:
in Form von Einphasenstrom an die Rhätische Bahn und die SBB 34 050 310

in Form von Drehstrom
an Abnehmer im Kanton Graubünden 16 484 028
an schweizerische Abnehmer ausserhalb Graubünden 31 944 000

In den Anlagen der REG, die sich unter der Leitung der Bündner Kraftwerke befinden, wurden erzeugt 8 823 130

Aus Nachbarwerken wurden bezogen 9 416 018

und total an diese abgegeben 16 583 685

Die Einnahmen aus d. Energieverkauf betragen Fr. 4 099 687

Diverse andere Einnahmen 67 636

Die Ausgaben betragen:

für Unterhalt und Betrieb 348 888

für Energiezukauf 457 153

für Pachtzins an REG 540 000

Generalunkosten 707 683

Passivzinsen 478 332

Abschreibungen und Rücklagen 676 214

Dividende (3 %) an das Prioritätskapital 900 000

Das Prioritätskapital beträgt 30, das Stammkapital 3,314

und die Obligationenschuld 16 Millionen Fr.

Die Gesamtanlagen ohne Materialvorräte stehen mit 47,57 Millionen zu Buch, die Beteiligungen mit 0,6 Millionen Franken.

Briefe an die Redaktion — Communications à l'adresse de la rédaction.

Ueber Betriebserfahrungen mit Gleitspurlagern. Von A. Kraft, Siebnen. (Aus der Betriebsleiterkonferenz des VSE vom 16. Dezember 1932 in Olten.) Bull. SEV 1933, Nr. 8.

[Obgleich diese Veröffentlichung den Zweck hatte, einige Erfahrungen und Ansichten von Betriebsleitern über Spurlager zu vermitteln, geben wir im folgenden einer Zuschrift aus Fabrikantenkreisen Raum, weil darin ein bewährtes Schweizerfabrikat kurz beschrieben wird, das in der genannten Betriebsleiterkonferenz nicht erwähnt wurde. Das einleitende Referat handelte allerdings ausdrücklich von den Erfahrungen mit dem im Kraftwerk Wägital vorhandenen Spurlagern; in der Diskussion kamen aber auch andere Spurlager zur Sprache. (Red.)]

Die Ateliers des Charmilles S. A., Genf, schreibt uns u. a. über ihr Lager, das einen Mittelweg zwischen den Lagern mit Spurring aus einem Stück und mit einem solchen aus beweglichen Segmenten darstellt:

Beim Charmilles-Lager ist der drehende Teil analog andern Ausführungen gebaut, nicht aber der feste Teil: Der Spurring besteht aus einer Anzahl Gleitsegmente, die je von

einer verhältnismässig dünnen und daher elastischen Säule getragen werden; die Tragsäulen gehen in einen gemeinsamen unteren Ring über. Das Ganze ist aus einem Stück gegossen, wodurch die genaue Bearbeitung der Segmentoberfläche erleichtert und eine gleichmässige Höhenstellung der Segmente gewährleistet ist. Der gemeinsame Ring hat eine kugelförmige untere Sitzfläche, die zur genauen Einstellung des Spurrings beiträgt. Diese Konstruktion vereinigt die Vorteile des Rings mit beweglichen Segmenten und die des Rings mit festen Segmenten, indem die Segmente einerseits wie beim festen Ring sich in keiner Richtung verschieben können, andererseits aber, dank der Elastizität der dünnen Tragsäule, selbsttätig die den Arbeitsverhältnissen des Lagers entsprechende Winkellage einnehmen, wodurch zwischen Segment und Laufring die nötige Druckölschicht entsteht und der Oelfilm auf der ganzen Segmentfläche gleichmässig verteilt wird.

Bei Spurlagern mit gleichbleibender Drehrichtung werden die Tragsäulen exzentrisch angeordnet und nur die Anlaufkante abgerundet, während die Auslaufkante mit einer

Oelfangvorrichtung versehen ist. Bei Spurlagern mit Rückwärtslauf ist das Segment vollkommen symmetrisch ausgeführt. Für Lauf- und Spurring kommt ausschliesslich Fein-

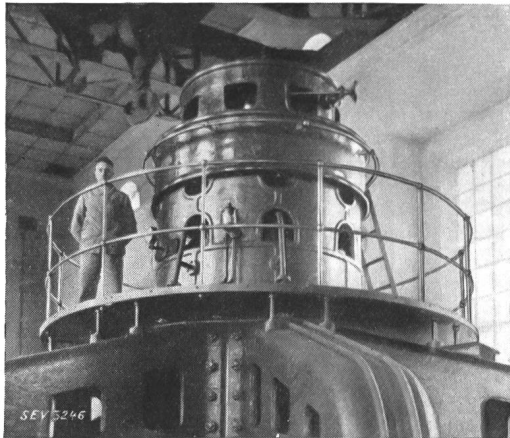


Fig. 1.
Ansicht eines Spurlagers der Anlage Chancy-Pougny.
Belastung 273 t.

guss zur Verwendung und als Schmieröl gewöhnliches Maschinenöl (Qualität Extra Heavy bis Heavy Medium, je nach der Umlaufgeschwindigkeit und der Spurlagergrösse). Die Kühlung erfolgt in den meisten Fällen mit Hilfe einer im

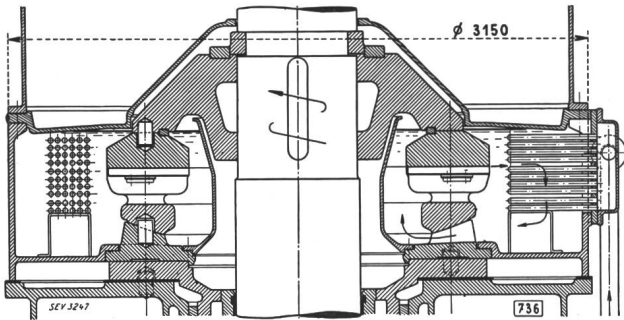


Fig. 2.
Schnitt durch ein Spurlager der Anlage Kembs.
Belastung 700 t.

Spurgehäuse eingetauchten Kühlschlange (selbst bei sehr grossen Spurlagern wie denjenigen von Kembs), wobei dafür gesorgt wird, dass das aus den Segmenten herausfliessende Warmöl entfernt und vor seinem Eintritt in eine weitere

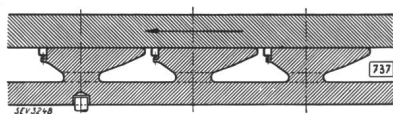


Fig. 3.
Abgewickelter Zylinderschnitt der Tragsegmente.

Tragfläche richtig gekühlt wird. Eine äussere Kühlung wird nur auf ausdrücklichen Wunsch des Kunden oder bei kalkhaltigem Kühlwasser zur Erleichterung der Reinigung der Kühlröhren ausgeführt.

Bei Werkstattversuchen wurden mittlere spezifische Segmentdrücke von ca. 250 kg/cm² erreicht, was einem höchsten Wert dieses Segmentdruckes in der Nähe der Tragsäule von über 600 kg/cm² entspricht. In der Praxis wird vom Konstrukteur ein mittlerer spezifischer Segmentdruck von nur 40 bis 50 kg/cm² angenommen.

Die Erfahrungen mit diesen Spurlagern erstrecken sich heute auf 16 Jahre und auf eine grosse Anzahl Anlagen, wobei keine einzige Störung zu finden ist, die auf einen Mangel des Spurlagers zurückzuführen wäre. Eine Abnutzung der Gleitflächen kann selbst bei den erstgelieferten Spurlagern nach 16jährigem Betriebe nicht festgestellt werden. Drei Spurlager dieser Type für je 273 t Belastung besitzt das

Kraftwerk Chancy-Pougny, zwei für je 386 t das Kraftwerk Pizançon, fünf für je 700 t das Kraftwerk Kembs und vier für je 900 t das Kraftwerk Ryburg-Schwörstadt. Für das Kraftwerk Klingnau sind drei solcher Spurlager für je 500 t Tragfähigkeit im Bau.

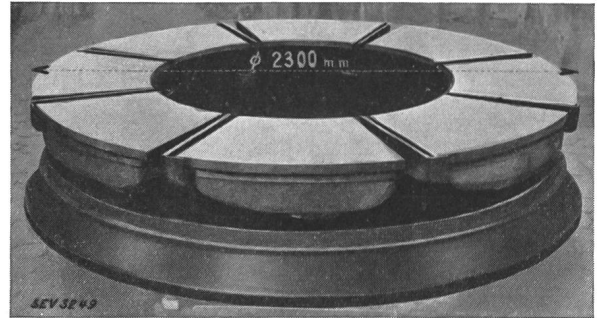


Fig. 4.
Tragring eines Spurlagers der Kraftanlage Ryburg-Schwörstadt.
Belastung 900 t.

In verschiedenen Anlagen wurden die Spurlager einem längeren Betriebe mit abgestellter Kühlung ausgesetzt. Im Kraftwerk Pizançon dauerte dieser Versuch ca. 2 h, in Ryburg-Schwörstadt ca. 1½ h, in Kembs ebenfalls ca. 1½ h unter Vollbelastung, bis die Temperatur im Tragsegment etwa 60 bis 65° C aufwies, worauf die Wasserkühlung wieder eingeschaltet wurde und die Temperatur bis zum normalen Wert ohne irgendwelche Störung allmählich sank. Bei zu-

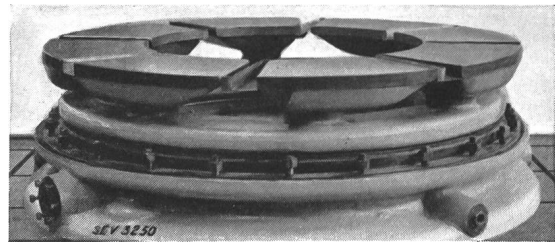


Fig. 5.
Ansicht der Segmente und des unteren Ringes eines der Spurlager der Anlage Klingnau. Tragkraft 500 t.

fälliger Unterbrechung der Wasserkühlung bleibt also ein bedeutender Zeitraum zur Verfügung, der in den meisten Fällen erlauben dürfte, die nötigen Massnahmen ohne Unterbruch des Betriebes zu treffen.

Schnellkocher. Bulletin SEV 1933, Nr. 8, S. 174 (siehe auch Nr. 6, S. 138).

Die AEG, Fabrik für Elektroheizung, Nürnberg, nahm in einem Schreiben an die Redaktion Stellung zum angeführten Artikel. Wir geben das Wesentliche aus der Zuschrift wieder und schliessen damit die Diskussion:

Einleitend wird darauf hingewiesen, dass ohne Kochgut unter Strom stehende Schnellkocher im allgemeinen leichter ein Anbrennen der Unterlage hervorrufen als Einzelkochplatten, sofern sie nicht mit einem automatischen Temperaturbegrenzer ausgerüstet sind. Die beschriebene 14,5 cm-1200-W-Kochplatte steht überdies nur dann unter Strom, wenn ein Kochgefäss aufgestellt ist, so dass diese Platte prinzipiell als völlig brandsicher bezeichnet werden kann. Es wird auch bemerkt, dass die Gefahr des Anbrennens der Unterlage bei unsachgemässer Behandlung von Bügeleisen, Tauchsiedern usw. viel grösser ist¹⁾.

¹⁾ Es sei ausdrücklich darauf hingewiesen, dass kalorische Apparate bei normalem Betrieb in keiner Weise «brandgefährlich» sind; wenn hier von «Gefahr des Anbrennens der Unterlage» gesprochen wird, so bezieht sich diese stets auf «trockengehende» Apparate, d. h. z. B. auf Kochplatten ohne aufgesetzten Kochtopf, oder auf Einzelkocher ohne flüssigen Inhalt. Es sei in diesem Zusammenhang z. B. auf § 100 der Hausinstallationsvorschriften verwiesen, der verlangt, dass elektrische Bügeleisen nur auf besondere Unterlagen aus feuerfestem Material gestellt werden dürfen.

Zur Bemerkung, ob überhaupt ein zuverlässiger Schalter für die Kochplatte gefunden werden könne, wird festgestellt, dass Schalter ähnlichen Aufbaues z. B. in Wechselstrom-Regelisen seit Jahren in Betrieb seien, ohne dass Klagen über thermisches oder mechanisches Versagen aufgetreten wären. Hierbei sei zu beachten, dass die thermischen Verhältnisse in einem automatisch geschalteten Bügeleisen weit ungünstiger sind als bei den Schnellkochplatten.

Der Ansicht, an Stelle einer 14,5 cm-Platte mit erhöhter Leistung, wie beispielsweise die beschriebene Schnellkochplatte, eine solche von 18 cm \varnothing mit erhöhter Leistung zu verwenden, stimmt die AEG nicht zu, denn der Zweck der

höher belasteten Kochplatte sei wohl in erster Linie der, eine kürzere Ankochzeit zu erreichen. Dies habe bei Kochgut, welches eine längere Fortkochzeit erfordert, wenig Zweck, wogegen grosse Vorteile erzielt werden, wenn es sich darum handelt, Kochgutmengen, die nur ein Ankochen oder einmaliges Aufkochen benötigen, in möglichst kurzer Zeit fertig zu stellen. Hierbei kommen wohl vorwiegend nur kleine Mengen in Frage, die am vorteilhaftesten in kleineren Kochtöpfen auf der 14,5 cm-Platte gekocht werden, während bei der 18 cm-Platte bei Verwendung derselben oder dem Plattendurchmesser angepassten Töpfen sich ungünstigere Werte ergeben.

Miscellanea.

Trambahn Luzern. Unsere Mitteilung in der letzten Nummer (Seite 300) ist dahin zu berichtigen, dass der neugewählte Direktor der Trambahn Luzern nicht Balthasar Schwegler, sondern *Louis Schwegler* heisst. Herr L. Schwegler war bisher Betriebsingenieur des genannten Unternehmens.

Ehrung von Arsène d'Arsonval. Die «Illustration» enthält in ihrer Nummer vom 20. Mai 1933 zwei Begrüssungsartikel mit interessanten Illustrationen zu einer auf den 27. Mai in der Sorbonne, Paris, angesetzten Feierlichkeit zu Ehren von Arsène d'Arsonval, und die «Revue Générale de l'Electricité» berichtet in ihrer Nummer vom 3. Juni, ebenfalls wohl dokumentiert, über die Durchführung der Feier; beide Zeitschriften benützen diesen Anlass, das reiche Lebenswerk des am 8. Juni 1851 in Saint-Germain-les-Belles-Filles (Département Haute Vienne) geborenen Gelehrten gebührend zu beleuchten. Die Feier fand in Gegenwart von d'Arsonval und seiner Frau, sowie im Beisein des Präsidenten der Republik, des französischen Unterrichtsministers und zahlreicher Vertreter der französischen Wissenschaft statt, mit Ueberreichung einer Medaille, das Bild des Jubilars zeigend, und von Glückwunschsadressen wissenschaftlicher Vereinigungen.

D'Arsonval erhielt die Grundlagen seiner wissenschaftlichen Ausbildung am Lyceum in Limoges, wo sein Vater als Arzt wirkte, und an der Ecole polytechnique in Paris, um nachher in Limoges seine Studien als Mediziner abzuschliessen. 1874 Präparator an der medizinischen Fakultät des Collège de France geworden, gewann er Interesse für naturwissenschaftliche Probleme im allgemeinen und diejenigen der Elektrizität im besonderen. So begann d'Arsonval seine Gelehrtenlaufbahn als Direktor des physikalisch-biologischen Laboratoriums am Collège de France und wirkte dann an diesem Institut als Professor der Physiologie und Medizin.

Auf Grund seiner daherigen Studien bildete er im Laufe der Jahre die unter dem Namen *Arsonvalisation* Gemeingut gewordene elektrotherapeutische Heilmethode aus. Diese besteht in der Anwendung von hochgespannten Wechselströmen sehr hoher Frequenz (Teslaströme von 100 000 bis 1 000 000 Per./s), eine Methode, die d'Arsonval mit Hilfe von zum Teil von ihm zu diesem Zwecke konstruierten Apparaten zuerst an sich selbst erprobte und dann zu hoher Ausbildung brachte. Nach den Erfahrungen namhafter Elektrotherapeuten ist die Wirkung des äusserlich angewendeten Verfahrens als eine erregende zu bezeichnen und die Arsonvalisation besonders bei Krankheiten anzuwenden, denen eine verlangsamte Ernährung zugrunde liegt, und bei Störungen depressiver Art. D'Arsonval verdanken wir auch Versuchsgrundlagen für das unter dem Namen «Diathermie» bekannt gewordene, seither von anderer Seite weiter entwickelte Heilverfahren, welches darin besteht, dass man hochfrequente Wechselströme durch den Körper oder Teile desselben leitet, um die Wärme, welche die Ströme bei ihrem Durchtritt durch das Gewebe erzeugen, therapeutisch auszunützen; Anwendung in der inneren und äusseren Medizin und als Hilfsmittel der Chirurgie (siehe J. Kowarschik «Die Diathermie», sechste Auflage).

Ueber den Selbstzweck hinaus sind bei den Versuchen von d'Arsonval nach seinen Angaben die heute jedem Physiker und Elektrotechniker bekannten Messinstrumente (Ar-

sonvalsches Galvanometer, Drehpulinstrumente nach Deprez und d'Arsonval) und das Arsonval-Telephon entstanden.

Mitglied zahlreicher gelehrter Gesellschaften, war d'Arsonval im Jahre 1883 Mitbegründer und 1897/98 Präsident der «Société Internationale des Electriciens», die sich später zur «Société française des Electriciens» umbildete. Der mit allen Ehrenbezeugungen, welche die französische Republik in solchen Fällen verleiht, bedachte Gelehrte lebt, heute noch wissenschaftlichen Studien obliegend, in seinem Laboratoriumsgebäude in Nogent-sur-Marne bei Paris. Für die körperliche und geistige Frische des in hohem Alter stehenden Professor d'Arsonval spricht unter anderem der Umstand, dass er laut Mitteilung der «Illustration» noch selbst mit einem modernen Auto nach Paris und alljährlich nach seiner Geburtsstadt Limoges fährt. F. L.

Elektrowärme-Ausstellung in Essen. Wir machen wiederholt auf die vom 1. Juli bis 13. August in Essen stattfindende Ausstellung für Elektrowärme¹⁾ aufmerksam, die unter Beteiligung der deutschen elektrowirtschaftlichen Kreise, vor allem der Vereinigung der Elektrizitätswerke und ihrer bedeutendsten Mitglieder und der deutschen Elektrotechnik eine interessante, besonders für uns Schweizer sehenswerte Veranstaltung zu werden verspricht. Sie wird alle möglichen Anwendungen der Elektrizität zu Wärmeszwecken zeigen, auch «Lehrschau» enthalten. An Hand von sinnfälligen Modellen, Bildern und Tafeln werden die besonderen Vorzüge der Elektrowärme für Haushalt, Gewerbe und Industrie veranschaulicht, wobei auf die wirtschaftliche Ueberlegenheit der Elektrowärme und auf ihre besonderen Eigenschaften als Mittel zur Veredelung von Roh- und Fertigfabrikaten hingewiesen wird. Eine Sonderschau über Forschungen wird die praktische Bedeutung der in den letzten Jahren gewonnenen wissenschaftlichen Erkenntnisse über die Erzeugung und Verwertung elektrischer Wärme zeigen.

Der Schweizerische Wasserwirtschaftsverband hält seine XXII. ordentliche Hauptversammlung Samstag, den 15. Juli 1933, im Hotel «Löwen» in Rorschach ab. Es werden folgende Referate gehalten: Dr. A. Haultle: «Gegenwärtiger Stand der Schifffahrtsaufgaben Basel—Bodensee»; Dr. Kruker: «Uebersicht über die Nordostschweizerische Schifffahrtsausstellung Rorschach». Anschliessend findet eine Besichtigung der Schifffahrtsausstellung statt.

Die XII. internationale Konferenz für Bibliographie und Dokumentation findet vom 18. bis 20. Juli d. J. in Brüssel statt. Auskunft erteilt das Betriebswissenschaftliche Institut der ETH, Zürich.

Elektrofachausstellung in Bern. Wie wir bereits mitteilten²⁾, findet vom 2. bis 10. September d. J. in Bern eine Lichtwoche, «Bern in Licht und Strahlen» (Listra), statt. Gleichzeitig veranstaltet die Elektroverkaufsvereinigung des VSEI und der kantonbernische Verband der Elektroinstallationsfirmen in einigen Räumen des Casino eine Ausstellung

¹⁾ Siehe auch Bull. SEV 1933, Nr. 7, S. 157.

²⁾ Bull. SEV 1933, Nr. 9, S. 205.

elektrischer Gebrauchsapparate für Haushalt, Gewerbe und Landwirtschaft, wobei die elektrische Küche besonders berücksichtigt wird.

Der Verband Schweizerischer Elektroinstallationsfirmen (VSEI) hält während diesen Veranstaltungen in Bern seine diesjährige Generalversammlung ab.

Der Jahresbericht 1932 des Schweizerischen Technikerverbandes ist erschienen und kann vom Sekretariat des STV, Schweizergasse 6, Zürich 1, bezogen werden. Wie üblich behandelt er die wirtschaftliche Lage und ihre Rückwirkung auf die technische Arbeit, die soziale und standespolitische Tätigkeit, Berufsfragen u. v. a. m.

Literatur. — Bibliographie.

621.3(007)(43) : 389.6(43)

Nr. 768

Vorschriftenbuch des Verbandes Deutscher Elektrotechniker. Herausgegeben durch das Generalsekretariat des VDE. Neunzehnte Auflage. Nach dem Stande am 1. Januar 1933. 1287 S., A₅, zahlreiche Fig. und Tabellen. Im Verlag des Verbandes Deutscher Elektrotechniker Berlin, 1933. Preis in Leinen, mit Daumenregister RM. 16.20 (VDE-Mitglieder RM. 14.60).

Im Jahre 1904 fasste der Verband Deutscher Elektrotechniker zum ersten Male seine damals bestehenden 17 Einzelbestimmungen in einem 190 Seiten starken Vorschriftenbuch zusammen. In den folgenden Jahrzehnten haben die in Selbstverwaltung von ihm geschaffenen Sicherheitsbestimmungen der Deutschen Elektrotechnik mit der raschen technischen Entwicklung Schritt gehalten, so dass heute ein Band von rund 1290 Seiten mit 105 VDE-Arbeiten vor uns liegt.

Diese neue 19. Auflage nach dem Stande am 1. Januar 1933 ist in der Reihe der bisherigen Auflagen von besonderer Bedeutung, weil mit ihr das VDE-Vorschriftenbuch eine grundsätzliche Umwandlung seiner inneren Gliederung

und äusseren Anordnung erfahren hat, entsprechend den im Laufe der Zeit geäusserten Wünschen der Praxis, die namentlich eine bessere Uebersichtlichkeit zum Gegenstand hatten. Die 19. Auflage ist durch die neue Numerierung der VDE-Arbeiten und das neue Sachverzeichnis zu einem sehr handlichen Buch geworden. Das Daumenregister und die Einfügung von Leitkartons mit kurzen Inhaltsangaben ermöglicht eine ausgezeichnete Uebersicht und bequemes Zurechtfinden. Die Erweiterung des Sachverzeichnisses, das gegenüber früheren Auflagen mehr als vierfache Stichwortzahl enthält, erstreckt sich nicht nur auf alle im ganzen Buch enthaltenen Fachausdrücke, sondern enthält auch viele in der Praxis gebräuchliche Synonyma, die im Text selbst nicht vorkommen.

Auch inhaltlich weist die 19. Auflage gegenüber der vor zwei Jahren erschienenen 18. Auflage umfangreiche Änderungen auf, da seither nahezu die Hälfte der VDE-Arbeiten in erstmaliger oder völlig neubearbeiteter bzw. geänderter Fassung vorliegt. Durch Verwendung von Dünndruckpapier wurde die Dicke des Bandes trotz grösserer Seitenzahl vermindert. Schliesslich sei auch noch auf den herabgesetzten Preis hingewiesen.

Normalisation et marque de qualité de l'ASE.

Marque de qualité de l'ASE.



Fil distinctif de qualité de l'ASE.

En vertu des normes pour le matériel destiné aux installations intérieures, et sur la base des épreuves d'admission, subies avec succès, il a été accordé aux maisons mentionnées et pour les produits désignés ci-dessous, le droit à la marque de qualité de l'ASE, resp. au fil distinctif de qualité de l'ASE.

Les objets destinés à être vendus en Suisse sont reconnaissables aux désignations suivantes:

Les transformateurs de faible puissance portent la marque de qualité de l'ASE, reproduite ci-dessus. Les conducteurs isolés présentent, au même endroit que le fil distinctif de firme, le fil distinctif de qualité, déposé, portant en noir sur fond clair les signes Morse reproduits ci-dessus. Les interrupteurs, prises de courant, coupe-circuit à fusibles et boîtes de dérivation portent la marque de qualité ci-dessus; en outre, soit leur emballage, soit une partie de l'objet lui-même est muni d'une marque de contrôle de l'ASE. (Voir publication au Bulletin ASE 1930, No. 1, page 31.)

Interrupteurs.

A partir du 15 mai 1933.

J. J. Buser A.-G., Fabrik elektrotechnischer Isoliermaterialien, Bâle.

Marque de fabrique:



Fiches bipolaires pour 250 V, 6 A, avec corps de la fiche rond (manchon protecteur) en résine artificielle brune ou noire, pour locaux secs.

Type No. 1200: avec tiges de 4 mm (exécution normale).

Type No. 1201: avec une tige de 4 et une de 5 mm (exécution spéciale).

Type No. 1202: avec une tige ronde de 4 mm et une tige plate de 2,5 × 4 mm (exécution spéciale).

Type No. 1203: avec deux tiges plates de 2,5 × 4 mm (exécution spéciale).

A partir du 1^{er} juin 1933.

Adolf Feller S. A., Fabrique d'appareils électriques, Horgen.

Marque de fabrique:



II. Interrupteur à tirage sous boîte, 250 V, 6 A ~ (pour courant alternatif seulement), pour montage sur crépi.

a) avec cape en porcelaine pour locaux secs.

36a. No. 8056, 8056 T, interrupteur de croisement, unipolaire, schéma VI.

pour montage sous crépi.

a) avec plaque protectrice carrée en métal, résine artificielle moulée ou en verre;

b) avec plaque protectrice carrée, en métal, résine artificielle moulée ou en verre et disque rond en résine artificielle moulée.

a) b)

No. 7156 7556, interrupteur de croisement, unipolaire, schéma VI.

Prises de courant.

A partir du 1^{er} juin 1933.

A. Grossauer, Fabrication d'articles électriques, St-Gall.

Marque de fabrique:



4. Prise de courant bipolaire pour fixation à la paroi 250 V, 6 A, pour montage sur crépi dans locaux secs, pour fiches avec tiges de 4 mm, resp. une tige de 4 et une de 5 mm. Cape en porcelaine.

Electro-Mica S. A., Matériel isolant pour l'électrotechnique, Zurich.

Marque de fabrique:



I. Fiche bipolaire pour 6 A, 250 V.

A. en résine artificielle moulée noire, brune, rouge resp. marbrée, pour locaux secs.

No. 274 b, exécution spéciale, avec une tige de 4 et une de 5 mm.

Boîtes de dérivation.

A partir du 15 mai 1933.

A. Bürlì, articles électriques, Lucerne.

Marque de fabrique: **BURLEX**


I. Boîtes de dérivation ordinaires pour 500 V, 6 à 250 A, avec boîtier en tôle, bornes remplaçables.

Intensités nominales: 6, 15, 25, 60, 120, 150, 250 A.

Les pièces porte-bornes munies des signes ⊖ et ⚡ utilisées dans des boîtiers appropriés, sont admises dans les locaux poussiéreux, humides et mouillés. Le petit modèle de porte-bornes de 6 et 15 A (sans signe ⚡) n'est admis que dans les locaux secs.

A partir du 15 mai 1933.

Roesch frères, Fabrik elektrotechn. Bedarfsartikel, Koblenz.

Marque de fabrique: 

I. Boîtes de dérivation ordinaires pour 500 V, 25 à 120 A, avec boîtier en tôle, bornes remplaçables.

Genre d'exécution:

Listes No.	Nombre de bornes	Intensités nominales A	Grandeur du couvercle mm	Listes No.	Nombre de bornes	Intensités nominales A	Grandeur du couvercle mm
452	2	25	110×120	475c	4+1	60+25	165×165
453	3	25		476c	4+2	60+25	150×200
454	4	25		477c	4+3	60+25	
455	5	25	165×165	482	2	80	165×165
456	6	25		483	3	80	
457	7	25		150×180	484	4	
462	2	35	130×140	485c	4+1	80+25	165×230
463	3	35		486c	4+2	80+25	
464	4	35		487c	4+3	80+25	
465c	4+1	35+25	165×165	492	2	120	165×165
466c	4+2	35+25	150×200	493	3	120	
467c	4+3	35+25		494	4	120	
472	2	60	130×140	495c	4+1	120+25	165×230
473	3	60		496c	4+2	120+25	
474	4	60		497c	4+3	120+25	

Les pièces porte-bornes de 80 et 120 A (avec le signe ⊖) sont aussi admises dans des locaux poussiéreux, humides et

mouillés lorsqu'elles sont utilisées dans des boîtiers appropriés.

A partir du 1^{er} juin 1933.

II. Boîtes de dérivation ordinaires pour 380 V, 6 A.

Couvercle et socle en porcelaine, bornes fixées au mastic, pour tube isolant de 11 mm.

Genre d'exécution:

	Listes No.	
	vis à tête	vis sans tête
Boîte de dérivation ronde, 3 bornes . .	713	711
Boîte de dérivation ronde 4 bornes . .	714	712
Boîte de dér. en forme de U, 3 bornes	743	741
Boîte de dér. en forme de U, 4 bornes	744	742

Progress A.-G., Fabrikation und Vertrieb elektrotechnischer Artikel, Bâle.

Marque de fabrique: **SIMPLEX**

II. Boîte de dérivation étanche à l'eau pour 500 V, 15 A, avec boîtier en résine artificielle moulée brune, avec au maximum 5 introductions pour conducteur et 4 bornes.

Type No.  500  501  502  502/W  503  504 avec presse-étoupe dans le couvercle, désignation supplémentaire e.

IV. Boîte de dérivation ordinaire pour 500 V, 15 A, avec boîtier en tôle 80×80 mm.

Type No. 80/3 resp. 80/4: avec 3 resp. 4 bornes.

Coupe-circuit.

A partir du 1 juin 1933.

Camille Bauer, Elektrotechnische Bedarfsartikel en gros, Bâle (Représentant de la maison Voigt & Haefner A.-G., Frankfurt a. M.).

Marque de fabrique: 

I. Socles pour coupe-circuit à vis unipolaire 250 V, 15 A (filetage SE 21).

Type No. 15 Sef, pour montage sur tableau, sans sectionneur pour le neutre, pour raccordement par derrière.

Communications des organes des Associations.

Les articles paraissant sous cette rubrique sont, sauf indication contraire, des communiqués officiels du Secrétariat général de l'ASE et de l'UCS.

70^{me} anniversaire de M. F. Largiadèr, ingénieur.

Le 29 juin dernier, M. F. Largiadèr, ingénieur, secrétaire du Comité Electrotechnique Suisse et du Comité Suisse de l'Eclairage, ancien secrétaire général de l'ASE et de l'UCS¹⁾, a fêté son 70^{me} anniversaire. Les meilleurs vœux de l'ASE et de l'UCS accompagnent le jubilaire vénéré dans la huitième décennie de sa féconde existence.

Nécrologie de l'ASE et de l'UCS.

Le 26 juin est décédé à Berthoud après une courte maladie M. *Emile Jordi*, administrateur du Service d'Electricité de Berthoud, membre collectif de l'ASE.

A la famille en deuil et à l'entreprise qu'il a quittée vont nos plus sincères condoléances.

Ordonnance relative à la vérification des compteurs d'électricité.

En date du 23 juin passé, le Conseil fédéral a approuvé le texte révisé de l'ordonnance relative à la vérification officielle des compteurs d'électricité²⁾.

¹⁾ Voir Bull. ASE 1932, No. 8, p. 173.

²⁾ Voir page 317.

Loi fédérale sur la concurrence illicite.

L'Office fédéral de l'industrie, des arts et métiers et du travail vient de publier le projet de la Commission d'experts pour une loi fédérale sur la concurrence illicite auquel sont annexées des notes explicatives. Ce projet est encore soumis au préavis des gouvernements cantonaux et des associations professionnelles. Nous prions nos membres de bien vouloir faire parvenir des observations éventuelles jusqu'au 15 juillet 1933 au plus tard au Secrétariat général de l'ASE et de l'UCS.

Le projet peut être obtenu auprès de l'Office fédéral de l'industrie, des arts et métiers et du travail, à Berne.

Séance du Comité Suisse de l'Eclairage du 21 avril 1933.

Le Comité Suisse de l'Eclairage (CSE) s'est réuni pour sa 18^e séance le 21 avril a. c. à Genève, dans le nouveau bâtiment d'administration du Service de l'Electricité de Genève. Une visite de l'installation d'éclairage du dit bâtiment et des laboratoires de la S. A. Phoebus compléta heureusement cette réunion.

Le CSE approuva le rapport et les comptes pour 1932, ainsi que le budget pour 1933. Environ 530 exemplaires de la brochure rédigée pour le CSE par M. W. Bänninger, ingénieur au secrétariat général de l'ASE et de l'UCS, à l'occasion de la semaine de la lumière 1932 et intitulée «Die bisherigen Arbeiten der Internationalen Beleuchtungskommission», ont été distribués gratis aux intéressés connus du CSE. Le reste de l'édition sera distribué à d'autres intéressés. Un rapport sur les recommandations établies à Zurich par le Comité de l'Éclairage pour la Navigation Aérienne de la Commission Internationale de l'Éclairage doit paraître en français et en allemand au Bulletin ASE¹⁾.

Le CSE prit ensuite connaissance de la confirmation de la plupart de ses membres par les institutions et associations qui les délèguent (ASE, UCS, Bureau fédéral des Poids et Mesures, Société suisse des Ingénieurs et Architectes, Société Suisse de l'Industrie du Gaz et des Eaux); M. E. Payot, directeur (délégué de l'ASE), a donné sa démission comme membre (et de ce fait comme vice-président) ainsi que M. E. König, ancien directeur du Bureau fédéral des Poids et Mesures (délégué par celui-ci). M. E. König a été remplacé par M. H. König, expert scientifique au dit Bureau; le comité de l'ASE désignera ultérieurement le remplaçant de M. Payot. Le CSE salua également quelques nouveaux collaborateurs: M. C.-A. Atherton, directeur de la S. A. Phoebus à Genève, M. le professeur W. v. Gonzenbach, directeur de l'Institut d'hygiène et de bactériologie de l'PEPP et M. E. Humbel, ingénieur-éclairagiste de la BAG Turgi. M. A. Filliol, directeur du Service de l'Électricité de Genève et M. F. Largiadèr, ingénieur à Erlenbach furent confirmés dans leurs fonctions, le premier comme président, le second comme secrétaire du CSE. M. P. Joye, directeur des Entreprises Électriques Fribourgeoises, Fribourg, fut nommé vice-président du CSE.

Le projet du vocabulaire allemand-anglais-français mis au point lors de la séance de Zurich du Comité du Vocabulaire est actuellement à l'impression. Le CSE se propose d'établir un projet de symboles littéraux pour les «unités» photométriques. Pour les «grandeurs», il existe déjà des décisions internationales. A l'assemblée plénière de Cambridge de la Commission Internationale de l'Éclairage, le CSE s'est chargé du secrétariat pour la «Pratique de l'Éclairage». M. Atherton dirigera les travaux qui s'y rapportent. La publication par le CSE de «Directives pour l'Éclairage» sera remise à l'étude.

Le CSE fut informé que la prochaine assemblée plénière de la Commission Internationale de l'Éclairage aura lieu à Berlin en 1935 et non en 1934 comme il avait été prévu.

M. W. Trüb, rapporta sur l'activité de l'Office d'Éclairagisme (O. d'É.) et mentionna en particulier que celui-ci est en mesure de subventionner en espèces des entreprises industrielles appropriées pour qu'elles établissent des installations d'éclairage modèles. M. C. Savoie rapporta sur son activité comme expert du Département fédéral de Justice et Police en matière d'éclairage des automobiles lors des délibérations sur l'ordonnance d'exécution de la nouvelle loi fédérale sur la circulation des véhicules à moteurs et des bicyclettes. M. Buchmüller traita quelques questions relatives à l'exactitude des mesures photométriques, M. H. König exposa l'état actuel de la photométrie hétérochrome et M. Trüb s'arrêta au problème de l'éclairage des usines, écoles et habitations.

Le CSE approuva finalement le projet d'une requête au président du Conseil de l'École Polytechnique Fédérale, M. le professeur A. Rohn, demandant la création d'une chaire pour l'enseignement de la technique de l'éclairage. La requête, datée du 14 juin 1933, a été signée par le président et le secrétaire du CSE, par les présidents des associations et les directeurs des institutions représentées au CSE, ainsi que par le président de l'Office d'Éclairagisme.

Réunion de la commission de corrosion du 6 juin 1933.

La commission de corrosion s'est réunie à Berne le 6 juin 1933. Elle a pris connaissance du renouvellement du

¹⁾ Bull. ASE 1933, No. 11, p. 240.

mandat des délégués des quatre «associations» intéressées (Société suisse de l'industrie du gaz et des eaux, Union d'entreprises suisses de transport, Direction générale des télégraphes et Association suisse des électriciens) pour une nouvelle période de 3 ans et à réélu son président pour la même durée en la personne de M. le professeur Landry. Elle a pris acte également de la confirmation par les «associations» du choix du secrétariat général de l'ASE comme «Office de contrôle» de la commission. La «Convention» entre la SSIGE, l'UST, la DGT et l'ASE, conclue en 1923 «dans le but de réduire les effets de corrosion dus aux courants vagabonds provenant de chemins de fer électriques» arrivant à échéance à fin 1933, les «associations» ont décidé de la renouveler, mais l'unanimité n'a pas encore pu être réalisée quant à la durée de la nouvelle convention. Une décision à cet égard devra être prise cette année encore et la commission reviendra plus tard sur cette question. La commission de corrosion a ensuite approuvé les comptes pour 1932, établi le budget pour 1934 et pris connaissance de travaux de recherches entrepris par l'Office de contrôle pour préciser l'action électrolytique de courants sur des objets métalliques enterrés, dans des conditions bien déterminées, et décidé que les résultats seraient publiés au Bulletin de l'ASE.

Commission de l'ASE pour la protection des bâtiments contre la foudre.

Au début de l'année, cette commission a entrepris la révision de directives de l'ASE relatives à la protection des bâtiments contre la foudre. En se basant sur les critiques et propositions formulées par les établissements cantonaux d'assurance contre l'incendie, la commission étudia la question au cours de quatre séances, dont la dernière a eu lieu le 13 juin, et établit un premier projet de directives révisées. Il s'est avéré à cette occasion que les principes exprimés dans les anciennes directives ont été pleinement confirmés par l'expérience, de sorte qu'ils ne subiront aucune modification essentielle. Ce ne sont que des questions de détail, telles que par exemple celle des masses métalliques intérieures, celle des potelets et des antennes extérieures, celle des terres, celle du matériel à utiliser pour les organes capteurs, les conduites de descente et les terres artificielles, etc. qu'il est nécessaire d'examiner d'un peu plus près, soit pour préciser, soit pour rendre plus sévères les dispositions actuelles. En outre, la commission, considérant le développement toujours croissant des réservoirs et colonnes de distribution d'essence, d'huile ou de pétrole, des gazomètres, etc. a décidé d'édictier des prescriptions spéciales pour ces objets. D'accord avec la commission, le secrétariat général a pris à temps les dispositions nécessaires pour continuer son enquête sur les coups de foudre en Suisse. Pour cette année, 20 cantons, ou demi-cantons, ainsi que les PTT ont promis leur collaboration.

Fondation Denzler.

Nous avons le plaisir d'annoncer que toutes les centrales d'électricité auxquelles nous nous sommes adressés se sont obligeamment déclarées prêtes à recevoir, conformément aux conditions spécifiées, les candidats désireux de se mettre sur les rangs pour la solution du problème de la mise à la terre directe ou par le neutre, mis au concours dans le Bulletin ASE 1933, No. 12, p. 279.

Jubilaires de l'UCS.

A l'assemblée générale de l'UCS, qui aura lieu les 22 et 23 septembre 1933 à Lugano, il sera délivré comme de coutume des diplômes aux fonctionnaires, employés et ouvriers des centrales d'électricité, membres de l'UCS, qui auront à leur actif, le jour de l'assemblée, 25 ans de service révolus dans la même entreprise. Les centrales sont invitées à communiquer les noms, prénoms et fonctions des personnes remplissant les conditions requises au secrétariat général de l'ASE et de l'UCS, Seefeldstrasse 301, Zurich 8, au plus tard jusqu'au 15 juillet.