

**Zeitschrift:** Bulletin de l'Association suisse des électriciens  
**Herausgeber:** Association suisse des électriciens  
**Band:** 24 (1933)  
**Heft:** 26

**Artikel:** Les nouvelles prescriptions fédérales sur les installations électriques  
**Autor:** Wyssling, W.  
**DOI:** <https://doi.org/10.5169/seals-1057273>

### **Nutzungsbedingungen**

Die ETH-Bibliothek ist die Anbieterin der digitalisierten Zeitschriften. Sie besitzt keine Urheberrechte an den Zeitschriften und ist nicht verantwortlich für deren Inhalte. Die Rechte liegen in der Regel bei den Herausgebern beziehungsweise den externen Rechteinhabern. [Siehe Rechtliche Hinweise.](#)

### **Conditions d'utilisation**

L'ETH Library est le fournisseur des revues numérisées. Elle ne détient aucun droit d'auteur sur les revues et n'est pas responsable de leur contenu. En règle générale, les droits sont détenus par les éditeurs ou les détenteurs de droits externes. [Voir Informations légales.](#)

### **Terms of use**

The ETH Library is the provider of the digitised journals. It does not own any copyrights to the journals and is not responsible for their content. The rights usually lie with the publishers or the external rights holders. [See Legal notice.](#)

**Download PDF:** 25.12.2024

**ETH-Bibliothek Zürich, E-Periodica, <https://www.e-periodica.ch>**

# ASSOCIATION SUISSE DES ÉLECTRICIENS

# BULLETIN

RÉDACTION:  
Secrétariat général de l'Association Suisse des Electriciens  
et de l'Union de Centrales Suisses d'électricité, Zurich 8

EDITEUR ET ADMINISTRATION:  
S. A. Fachschriften-Verlag & Buchdruckerei, Zurich 4  
Stauffacherquai 36/40

Reproduction interdite sans l'assentiment de la rédaction et sans indication des sources

XXIV<sup>e</sup> Année

N<sup>o</sup> 26

Vendredi, 22 Décembre 1933

## Les nouvelles prescriptions fédérales sur les installations électriques.

D'après la conférence donnée à l'Assemblée Générale de l'ASE du 23 septembre 1933, à Lugano,  
par M. le Prof. Dr. W. Wyssling, Wädenswil.

(Traduction approuvée par l'auteur.)

389.6(494) : 621.3(007)(494)

*M. le professeur W. Wyssling, qui a collaboré activement dès la première heure à l'établissement de la nouvelle ordonnance fédérale du 7 juillet 1933 sur les installations électriques, a donné à l'assemblée générale de l'ASE, le 23 septembre a. c. à Lugano, une conférence sur les nouvelles prescriptions, en faisant ressortir les innovations et modifications vis-à-vis des prescriptions de 1908. Il exposa également les difficultés matérielles et formelles qui en ont retardé la mise en vigueur attendue avec impatience par plus d'un praticien.*

*Nous estimons que cette conférence forme une excellente introduction pratique aux nouvelles prescriptions. C'est pourquoi nous avons prié le conférencier de fixer son exposé pour le publier dans notre Bulletin. (La rédaction.)*

*Herr Prof. Dr. W. Wyssling, der in allen Phasen der Entstehung der neuen bundesrätlichen Verordnungen über elektrische Anlagen vom 7. Juli 1933 massgebend mitwirkte, hielt an der Generalversammlung des SEV am 23. September d. J. in Lugano einen Vortrag über die neuen Vorschriften, wobei er besonders auf solches, was gegenüber den Vorschriften von 1908 neu oder anders ist, hinwies. Er setzte auch die sachlichen und formalen Schwierigkeiten auseinander, welche der von der Praxis da und dort mit Ungeduld erwarteten Inkraftsetzung der neuen Verordnungen lange im Wege standen.*

*Es schien uns, dass dieser Vortrag den neuen Verordnungen als vortreffliche Einführung zuhanden der Praxis dienen kann, und wir baten daher den Vortragenden, seinen Vortrag noch niederzuschreiben und in Form eines Aufsatzes im Bulletin zu veröffentlichen. (Die Redaktion.)*

Le 7 juillet 1933, le Conseil Fédéral Suisse a arrêté les nouvelles ordonnances sur l'établissement, l'exploitation et l'entretien des installations électriques, en se basant sur la loi sur les installations électriques du 24 juin 1902; ces nouvelles ordonnances remplacent celles de l'année 1908. Cet écart nous dispense de prouver la nécessité de nouvelles ordonnances. En effet, au cours de ces 25 années, l'électrotechnique a fait d'énormes progrès, qu'il n'était guère possible de prévoir. Afin d'en tenir compte, on a dû, depuis de nombreuses années, accorder et préciser, par les moyens légaux dont on disposait, certaines dérogations à ces anciennes ordonnances, sur le préavis de la Commission Fédérale des installations électriques (CF), en passant par le Département des Chemins de fer (DC) et avec l'approbation du Conseil Fédéral. Ces dérogations prenaient beaucoup de temps à ces diverses instances et à l'Inspectorat des installations à fort courant (IFC). Malgré cela, il s'établit peu à peu un état d'insuffisance et d'insécurité générale. Ces inconvénients ont amené, depuis de nombreuses années, tous les milieux intéressés à demander une révision de ces ordonnances. Le fait que cette révision vient seulement d'être mise au point nous oblige à dire quelques mots au sujet de

### L'élaboration des nouvelles prescriptions.

Les anciennes prescriptions (1908) étaient basées sur un premier projet de la commission d'experts désignée par le Conseil Fédéral. Ce projet fut sou-

mis à la critique des milieux intéressés, qui le modifièrent sensiblement à la suite de nombreuses discussions dans les diverses commissions. Enfin, un nouveau projet officiel, tenant compte de ces modifications, fut soumis à l'approbation de la CF.

Les nouvelles prescriptions ont été élaborées d'une autre manière: L'Association Suisse des Electriciens (ASE) prit l'initiative d'un projet, en priant le DC de lui assurer le concours de ses fonctionnaires ayant une grande pratique dans l'application de ces prescriptions. Cette manière de faire a été approuvée par les autorités fédérales. Le chef du DC déclare dans une note accompagnant le projet rédigé: «Afin d'éviter un double travail et des frottements inutiles, nous avons renoncé à établir de notre côté un projet, et nous nous sommes bornés à envoyer des représentants officiels dans les diverses commissions de l'ASE». Cette manière de procéder s'est avérée très pratique, par le fait que l'élaboration des nouvelles prescriptions a pu être confiée à des experts privés connaissant à fond la matière et aidés par des spécialistes officiels, plus particulièrement par l'IFC de l'ASE, agissant en qualité d'Inspectorat fédéral. Ainsi, les divers domaines ont pu être traités dès le début par des spécialistes. L'auteur de cet article a eu, en outre, l'avantage d'organiser en 1920 la grande commission de l'ASE et de la présider jusqu'au moment de sa démission de secrétaire général de l'ASE, en 1921. Le travail fut réparti entre les quatre groupes suivants:

- a) Installations de couplage et machines (6 à 8 membres, sous la présidence de M. le Dir. E. Payot);
- b) Lignes électriques (9 à 11 membres, sous la présidence de M. le Prof. Bauer);
- c) Installations électriques intérieures (8 à 10 membres, sous la présidence de M. le Dir. Zaruski);
- d) Chemins de fer électriques (8 membres, sous la présidence de M. le Dir. Tripet).

Avec chacun de ces groupes collaboraient les fonctionnaires des offices de contrôle et des services fédéraux, particulièrement au courant de ces domaines spéciaux, tandis que l'ingénieur en chef de l'IFC aidait à tous les groupes. Comme on le sait, les Prescriptions relatives aux installations électriques intérieures, établies à cette époque en étroite collaboration avec les prescriptions fédérales, sont exclusivement du ressort de l'ASE, et elles ont dû être terminées et mises en vigueur longtemps avant les nouvelles ordonnances fédérales. Aussi ne seront-elles pas traitées en détail dans cet article.

Les nombreuses innovations techniques apparues depuis 1908 ont donné à tous les groupes un énorme travail; à elles seules, les discussions ont exigé 86 journées de séances. Elles ont nécessité toute une série de travaux spéciaux et d'essais considérables, tels que ceux de M. le Dir. Schiesser sur les mises à la terre<sup>1)</sup> et ceux de M. G. Sulzberger, ing. du DC, sur les fondations des supports<sup>2)</sup>. Par le fait que maintes questions concernaient plusieurs domaines, voire même tous les domaines (comme, p. ex., les mises à la terre, les limites de contrainte des matériaux), il a fallu avoir recours à des conférences entre chefs de groupes et à des séances plénières. Dès 1923, celles-ci pouvaient avoir une vue d'ensemble, ce qui nécessita des renvois à certains groupes, l'établissement de questionnaires sur les expériences faites et, par suite, de nouvelles séances pendant plusieurs jours. En août/septembre 1927, les projets de tous les groupes ont pu être collationnés par la commission générale; toutefois, afin que le projet fût uniforme dans toutes ses parties, il a fallu en revoir la rédaction, ce qui occasionna à l'ingénieur en chef de l'IFC, M. Nissen, un très grand travail, auquel coopéra l'auteur de cet article. Un certain nombre de différences apparues au cours de cette rédaction exigèrent, en avril 1928, une nouvelle séance de la commission générale, qui put alors présenter son projet définitif au comité d'administration de l'ASE et de l'UCS, qui approuva et fit imprimer le projet vers la fin du mois d'avril et le soumit au mois d'août au DC, en l'accompagnant d'un rapport. On peut dire sans crainte d'exagérer que l'ASE a ainsi fourni un travail d'une importance considérable et mûrement réfléchi.

Ce projet de l'ASE d'août 1928 fut transmis par le DC à sa «Division des chemins de fer» compétente en la matière, où il fut examiné par les offices de contrôle et les fonctionnaires fédéraux. Le résultat fut un «projet de la division des chemins de

fer d'octobre 1930», soumis à l'approbation du DC. Ce projet différait de celui de l'ASE sur un certain nombre de points, voire même sur quelques points de principe. Conformément à la procédure officielle, ce projet passa, en novembre 1930, du DC à la «Commission fédérale des installations électriques» (CF) pour examen.

L'auteur de cet article a eu l'occasion de s'occuper très activement, dans cette commission, de l'examen des projets, en qualité de membre d'une sous-commission chargée immédiatement d'en étudier les diverses parties, puis plus tard d'un comité de rédaction; l'auteur insiste toutefois sur le fait que le présent article a un caractère tout à fait personnel.

La sous-commission de la CF eut de nouveau à délibérer d'une manière approfondie pendant de nombreuses séances. On s'aperçut que bien des points du projet de l'ASE, que la division des chemins de fer avait cru devoir supprimer dans son projet, devaient être repris, si l'on voulait atteindre le but assigné (malgré les conditions souvent compliquées et que seule une longue pratique permet de connaître suffisamment) et obtenir toute la clarté désirable. D'autre part, des chapitres entiers ont dû être étudiés à nouveau, p. ex. ceux qui concernaient les mises à la terre et le calcul des supports des lignes aériennes. On ne doit pas oublier, en effet, que depuis l'établissement du projet par les commissions de l'ASE, cinq années s'étaient écoulées, au cours desquelles un grand nombre de nouvelles expériences avaient été faites et de nouvelles méthodes étaient apparues. Enfin, au point de vue purement rédactionnel, une révision complète s'imposait. L'élaboration des diverses parties par des spécialistes était certainement très avantageuse au point de vue technique, mais il est inévitable que ce grand nombre de collaborateurs ait conduit à une grande variété d'exposés et de désignations. Si ces prescriptions devaient être d'une compréhension, d'une lecture et d'une consultation faciles pour les usagers, il fallait employer des désignations uniformes, uniformiser le texte et introduire une subdivision pratique. Ce travail, dont le comité de rédaction fut chargé, n'était certes pas une sinécure; il fut confié à l'ingénieur en chef, M. Nissen, et à l'auteur de cet article, ainsi qu'à M. le Dr Hess, du DC, secrétaire de la CF, qui rendit de précieux services. La traduction française, qui devait être adressé au Conseil Fédéral *en même temps* que le texte allemand, conformément à la procédure officielle — et qui, au point de vue technique, représentait un travail extrêmement compliqué — avait été établie par les soins de M. le Prof. Landry (aidé par M. Bourquin, de l'ASE).

La présentation d'une première et entièrement nouvelle rédaction de la sous-commission, en août 1931, à la CF, qui discuta en détail ce projet en septembre/octobre 1931, ne mettait pas encore fin à cette entreprise. Dès que le projet fut entre les mains de la CF, et jusqu'en février 1932, une douzaine de requêtes et de projets de modification furent reçus soit directement, soit par l'entremise

<sup>1)</sup> Voir Bull. ASE 1923, nos 7 et 8.

<sup>2)</sup> Voir Bull. ASE 1922, n° 10; 1924, nos 5 et 7; 1925, n° 10, et 1927, n° 6.

du DC. Comme on le sait, il y a toujours un certain nombre de personnes, même parmi les plus intéressées, qui n'étudient sérieusement un projet qu'après que le délai pour l'examen est passé; d'autre part, certains groupements craignaient que l'on n'ait pas tenu compte de leurs revendications. *Toutes* ces requêtes furent examinées par la CF et, le cas échéant, il en fut tenu compte. Nous mentionnons, à titre d'exemple, la requête du Département Militaire Fédéral, relative à la protection des services électriques en cas de guerre, celle de l'Union du personnel des services publics, relative à la protection du personnel des centrales électriques contre les accidents, celle de la Conférence des directeurs des offices sanitaires cantonaux, relative aux installations à rayons X, celles de divers services électriques et des Chemins de fer fédéraux, relatives aux mises à la terre, et d'autres encore.

Ces requêtes exigèrent de nouvelles séances de la sous-commission, des demandes de renseignements complémentaires et des discussions. Il en résulta un projet légèrement modifié de la sous-commission, qui put être discuté en mars 1932 par la CF et admis sous la forme d'un *projet imprimé (motion) de la CF au DC, de mars 1932*, accompagné d'un rapport détaillé de 156 pages.

Au Palais Fédéral, ce projet se heurta malheureusement à une certaine résistance, à *des difficultés sur des questions de forme* et surtout à une opposition contre *l'introduction de «commentaires»* dans l'ordonnance et contre *l'adoption des Prescriptions de l'ASE relatives aux installations électriques intérieures* dans le cadre de l'ordonnance. On s'attendait depuis longtemps à une certaine résistance; nous aurons l'occasion d'y revenir dans la suite. De nouvelles discussions durent avoir lieu, des députations de l'ASE furent envoyées au Palais Fédéral; la CF dut faire un *rapport complémentaire* en septembre 1932 et d'autres encore en avril et en juin 1933. La CF maintenait en principe son point de vue, qui concordait sensiblement avec les désirs de l'ASE. Heureusement, le chef du DC, M. le Conseiller fédéral Pilet, adopta le point de vue de la CF, de sorte que

le 7 juillet 1933, la promulgation des nouvelles ordonnances par le Conseil Fédéral

eut lieu sous la forme que nous allons discuter.

Les lecteurs nous excuseront de nous être étendus si longuement sur la genèse de ces nouvelles prescriptions. Depuis 1920, on se plaignait de plus en plus vivement que les choses traînaient en longueur. En soi, cette remarque est fort compréhensible, mais nous espérons avoir montré, par ce qui précède, qu'un tel reproche ne peut en tous cas pas s'adresser à ceux qui étaient chargés de la mise au point du projet au sein de l'ASE et de la CF, et que la longue élaboration de ces nouvelles prescriptions était nécessitée également par le considérable travail fourni dans des conditions fort difficiles. Les nouvelles prescriptions, composées de 276 articles accompagnés généralement de commentaires détaillés, remplissent en effet 140 pages imprimées! D'autre

part, elles maintiendront pendant de longues années les installations électriques suisses à un niveau excellent; elles supportent plus qu'aisément toute comparaison avec celles d'autres pays.

#### Commentaire des nouvelles ordonnances.

*Remarques générales:* Les nouvelles prescriptions portent le nom d'«ordonnances» (du Conseil Fédéral), conformément aux règles en vigueur dans la Confédération Suisse. La subdivision générale en quatre ordonnances: fort courant, parallélismes et croisements, faible courant, chemins de fer, est restée la même; toutefois, les prescriptions relatives aux parallélismes et aux croisements des lignes à fort courant *entre elles* ont été logiquement séparées de celles des installations à fort courant et réunies à celles des parallélismes et croisements (de tous genres). Quoique la subdivision générale soit restée la même, il est difficile de comparer directement les nouvelles prescriptions avec les anciennes. D'une part, parce que de nombreuses adjonctions y ont été faites (p. ex. lignes à grandes portées, mises à la terre, installations radioélectriques, etc.), d'autre part, parce que les subdivisions de chacune des quatre ordonnances ont été souvent modifiées, mises sous une forme plus logique, afin d'en faciliter la consultation. Ce but est également atteint par les *titres marginaux*, établis par la CF pour chaque article.

Les quatre ordonnances ont été unifiées autant qu'il se pouvait, non seulement au point de vue de la subdivision, mais aussi dans le contenu, la forme et le texte des articles analogues, afin d'éviter toute confusion du fait de descriptions différentes. Chaque ordonnance renferme un premier chapitre concernant le «champ d'application», qui s'est avéré nécessaire, et qui règle l'application de l'ordonnance aux nouvelles et anciennes installations, et qui indique que les trois autres ordonnances sont également valables, à moins que l'ordonnance en question ne spécifie autre chose. Le second chapitre «dispositions générales» renferme, entre autres, tout ce qui est de nature importante et fondamentale. Les nouvelles prescriptions sont naturellement plus développées que les anciennes, surtout celles relatives au fort courant, dont un grand nombre sont également valables pour les autres parties. Cette ampleur n'a toutefois rien qui puisse effrayer les usagers, car ces prescriptions ne renferment rien de superflu (elles doivent naturellement renfermer bien des choses qui peuvent sembler évidentes à certains usagers), et leurs exigences n'ont rien d'abusif; la majeure partie correspond à ce qui se fait déjà dans toute installation bien conçue; la responsabilité en ce qui concerne la sécurité doit rester prédominante.

Il n'est naturellement pas possible de faire, dans le cadre de cet article, un commentaire absolument complet des nouvelles ordonnances, nous nous bornerons donc aux points les plus importants et nouveaux; pour le reste, nous renvoyons le lecteur aux ordonnances elles-mêmes.



En ce qui concerne l'

**Ordonnance sur les installations électriques des chemins de fer**

nous la laisserons de côté, afin d'abrèger, car il s'agit d'un domaine spécial, sans doute fort important, mais dont les prescriptions spéciales n'intéressent qu'un petit nombre d'usagers. Les prescriptions concernant les installations à faible courant et à fort courant ayant une relation avec les chemins de fer se retrouvent d'ailleurs dans les trois autres ordonnances.

**Ordonnance sur les installations à fort courant.**

Cette ordonnance sert de base et est, par suite, la plus étendue. Le nombre des articles a passé de 102 à 131, qui, avec les nombreux commentaires, occupent 78 pages imprimées (29 pages seulement dans l'ancienne ordonnance).

Dans l'art. 2 du «champ d'application», on rencontre pour la première fois une remarque concernant les Prescriptions de l'ASE relatives aux installations électriques intérieures.

Dans les «dispositions générales», nous mentionnerons principalement les innovations suivantes:

L'art. 5 prescrit que les installations à fort courant doivent être établies de façon «à troubler le moins possible les installations à faible courant voisines». (On notera à ce sujet que, maintenant, les installations radioélectriques figurent expressément parmi les installations à faible courant). Cette prescription renferme toutefois la restriction suivante: «... en tant qu'il n'en résulte pas de dépenses extraordinaires»; de même, les prescriptions sur les installations à faible courant sont soumises à l'obligation réciproque (art. 4), stipulant que les installations à faible courant, y compris les installations radioélectriques, doivent «en tant qu'il n'en résulte pas de dépenses extraordinaires, être établies de manière que leur exploitation soit troublée le moins possible par les tensions et courants engendrés sous l'influence d'installations à fort courant situées dans le voisinage». Si des perturbations se produisent néanmoins, les exploitants respectifs doivent (comme l'indiquent les deux prescriptions) arrêter d'un commun accord les mesures à prendre, en s'inspirant des directives du DC (établies en fait par la Direction générale des Télégraphes<sup>3</sup>). Ces prescriptions constituent la solution la plus raisonnable; on est en droit d'espérer que leur application se fera toujours en tenant compte de l'importance économique des deux installations respectives. Ceci, d'autant plus que les directives de la Direction générale des Télégraphes tiennent compte dans une large mesure des installations à fort courant et que, d'autre part, les services radioélectriques sont la propriété de la Confédération, comme la majeure partie des services de traction électrique.

Les art. 7 à 11 renferment des prescriptions plus détaillées et précises sur les travaux effectués en service dans les installations à fort courant, assurant autant que possible la protection nécessaire et effi-

cace des ouvriers, tout en tenant compte des exigences du service. Elles ont été très soigneusement établies par la CF elle-même, sur la base des expériences faites dans la pratique. A l'interdiction de travailler à des parties d'installation sous haute tension, on a ajouté des prescriptions plus précises en ce qui concerne les travaux inévitables dans les installations sous basse tension; ainsi, les travaux en plein air doivent être confiés à deux hommes au moins, dont l'un est responsable en qualité de chef.

Des prescriptions nouvelles ou plus précises sont, p. ex., celles qui concernent les instructions relatives à la suppression de la tension dans une partie de l'installation en vue de l'exécution des travaux, les mises à la terre et en court-circuit pour la sécurité des ouvriers, l'instruction et l'équipement du personnel chargé d'effectuer des travaux durant le service.

Le chapitre intitulé «Mesures de protection» s'occupe des différents genres d'exécution et de construction des dispositifs de protection. Il débute par la nouvelle et importante subdivision concernant les «terres»,

sur laquelle nous allons nous étendre quelque peu. Ce chapitre très important occupe 18 pages, alors que dans les anciennes prescriptions on se limitait à mentionner la mise à la terre dans le chapitre: «appareils». L'étendue de cet article, dont une grande partie se présente sous la forme de «commentaires», est parfaitement justifiée. En effet, au cours de ces 25 années, on a pu faire des expériences décisives sur la valeur et la grande importance des mises à la terre, ainsi que sur les difficultés auxquelles elles donnent lieu. A l'époque des anciennes ordonnances (1908), voire même plus de dix ans après, on admettait que: «Mis à la terre = Sans aucun danger». Des expériences malheureuses et des cas mortels ont motivé des recherches, des études théoriques et pratiques, qui ont montré que même des parties «mises à la terre» (ou du moins appelées de la sorte) peuvent encore conduire dans certains cas des tensions «contre (une autre) terre» suffisamment dangereuses pour les personnes. On s'est heurté à des situations très compliquées et à des dangers qu'il était difficile d'éviter, p. ex. dans le cas de liaisons de terre devant agir comme protection et qui, non seulement sont elles-mêmes à un potentiel relativement élevé, mais peuvent également transmettre ce potentiel à d'autres parties.

Le groupe spécial de la commission consultative de l'ASE a eu à s'occuper dès le début de l'étude de ces problèmes. Nous ne manquerons pas de mentionner à ce propos les travaux de M. le Dir. Schiesser et les données précises fournies par les CFF sur les expériences faites dans leurs installations de traction. Depuis de nombreuses années déjà, l'IFC s'était vu obligé d'exiger une certaine «séparation des terres» utilisées dans des buts différents, ceci afin de garantir la sécurité des installations. Le projet d'instructions de l'ASE (1928) tenait compte de ces expériences et considérations. Le développement ultérieur de l'électrotechnique

<sup>3</sup>) Depuis 1931, la «Direction générale des Postes et Télégraphes».

montra toutefois que cela était encore insuffisant. L'IFC lui-même fut obligé de demander des modifications au projet du DC (octobre 1930) et la CF finit par mettre au point le nouveau chapitre actuellement en vigueur.

Avant toutes choses, on a dû faire une distinction entre les terres destinées à des buts différents et leur donner une définition. La nouvelle ordonnance distingue les terres suivantes:

«*Terre de protection*», c'est-à-dire d'une manière générale la mise à la terre des parties qui normalement ne sont pas sous tension (par exemple enveloppes, cadres), dans le but de les rendre non-dangereuses, au cas où elles seraient mises accidentellement sous tension;

«*Terre de service*», c'est-à-dire mise à la terre permanente ou passagère de parties qui sont normalement sous tension (p. ex. mise à la terre du point neutre dans les installations triphasées, d'un pôle dans les installations de traction, des paratension);

«*Terre séparée*», c'est-à-dire une mise à la terre séparée des précédentes et utilisée exclusivement pour certaines parties (indispensable dans les centrales, stations en plein air et autres, pour éviter que des différences de potentiel pouvant apparaître aux autres terres d'une telle installation ne se transmettent à des parties de réseaux situées en dehors de cette installation et ne mettent en danger les réseaux téléphoniques, par exemple).

Tout en renvoyant pour les détails aux prescriptions elles-mêmes, nous recommandons tout particulièrement l'étude attentive de ce chapitre «*Terres*»; des commentaires très complets fournissent tous renseignements utiles sur les prescriptions ayant trait à des dispositions moins connues. Il en va de même pour la

*mise à la terre par le neutre des réseaux à basse tension*, traitée à l'art. 26. Lors de l'établissement de ces prescriptions, on s'est heurté à de très grandes difficultés. Au cours des années qui ont suivi le projet de l'ASE, de nombreuses expériences ont encore été faites et, tout récemment encore, on en a fait de nouvelles sur la mise à la terre par le neutre.

Comme on le sait, la mise à terre de protection des *installations électriques intérieures* est extrêmement importante pour la protection des personnes; la possibilité d'accidents est fort augmentée du fait que l'énergie électrique est utilisée par une quantité de consommateurs non-spécialistes, et il est de toute nécessité d'y parer. La mise à la terre des appareils dans les installations électriques intérieures est connue depuis fort longtemps et les anciennes prescriptions l'exigeaient déjà; en Suisse, son application se faisait jusqu'ici généralement sous forme de *misés à la terre individuelles*, mais les désavantages de ce système devinrent de plus en plus sensibles, à cause des frais élevés qu'occasionnent les nombreux passages à ouvrir pour les mises à terre et de la difficulté à trouver de bonnes terres (on n'a qu'à constater la multiplication si rapide des appareils pour la cuisson électrique, pour cha-

cun desquels il faut établir une mise à la terre). Dans ces conditions, il est naturel que la *mise à la terre par le neutre des réseaux à basse tension* ait gagné du terrain. Cette disposition est destinée à remplacer les nombreuses terres individuelles des appareils ou des installations intérieures par un raccordement à un conducteur neutre parcourant toutes les installations et tout le réseau et mis soigneusement à la terre à divers endroits appropriés.

La mise à la terre par le point neutre offre certainement de grands avantages. D'une part, elle ne comporte que quelques mises à la terre sur le réseau, qui peuvent être effectuées avec tous les soins désirables et qui remplacent les très nombreuses terres des installations intérieures, qui sont coûteuses, embarrassantes et fort souvent défectueuses. D'autre part, la mise à la terre par le point neutre *appartient aux services électriques*, qui sont à même de l'établir dans les meilleures conditions et de la surveiller, ce qui n'est souvent pas possible dans le cas des terres individuelles des consommateurs ou des propriétaires de bâtiments. Il est également important que la terre de protection soit entre les mains du fournisseur de l'énergie, car celui-ci est en partie responsable des accidents qui peuvent se produire dans les installations électriques intérieures. Dans certains autres pays, les avantages de la mise à la terre par le neutre ont contribué à une plus grande extension de cette méthode que ce n'est le cas en Suisse. On s'est toutefois assez rapidement aperçu que cette méthode n'est pas sans danger, principalement du fait que de forts courants de terre peuvent, dans certains cas, revenir sur une grande distance dans le conducteur neutre et que leur potentiel est alors sensiblement différent de celui de l'électrode de terre, dans les installations électriques intérieures, par exemple. A tous les endroits où la mise à la terre par le neutre doit servir de protection, la règle fondamentale est que la différence de potentiel du conducteur neutre par rapport aux autres objets pouvant être touchés accidentellement et plus ou moins «*mis à la terre*», doit être maintenue à une valeur non-dangereuse; cette exigence est souvent très difficile à remplir (ainsi qu'il ressort des avis et des prescriptions de l'étranger) et nécessite pour chaque réseau un examen attentif. Le conducteur neutre doit toujours être de dimensions suffisantes; en outre, une adaptation correcte des temps et des intensités de déclenchement des fusibles ou des automates est, en certains endroits, de première importance. L'art. 26 et ses commentaires détaillés donnent de précieuses indications à ce sujet et à d'autres, pour la mise à la terre des réseaux et plus spécialement pour la mise à la terre par le neutre. Son étude fera comprendre que son grand développement a été dicté par l'extrême variété et la complication de ces conditions. Ces prescriptions et leurs commentaires sont notablement plus développés que ce n'était le cas dans le projet de l'ASE; ils ont été complètement remaniés par la CF, avec la collaboration de services électriques qui avaient pu faire d'importantes expériences dans ce domaine (par exemple les Ser-

vices électriques du Canton de Zurich et les Forces Motrices Bernoises).

L'efficacité de la mise à la terre, en tant que moyen de protection, dépend dans une large mesure d'une qualité irréprochable et constante; aussi était-il nécessaire d'établir des prescriptions exactes en se basant sur les expériences faites jusqu'alors dans l'exécution des lignes de terre, des électrodes de terre et de leurs liaisons. Ces prescriptions font l'objet des articles 14, 16 et 18, ainsi que 19 à 25.

Les subdivisions «*Protection contre les surtensions*» et «*Protection contre les surintensités*» sont plus brèves, car il s'agit d'un domaine bien connu actuellement de chaque spécialiste.

Le chapitre suivant «*Appareils*» renferme principalement des prescriptions, en partie nouvelles, sur la disposition appropriée des appareils et des désignations qu'ils doivent porter.

Le chapitre V s'intitule «*Installations*». On entend sous cette dénomination les ensembles constitués par des centrales, des installations de couplage, des stations de transformateurs, des sous-stations, etc. On s'est aperçu qu'il était nécessaire de s'étendre beaucoup plus à ce sujet que ce n'était le cas dans les chapitres «*Machines*» et «*Transformateurs*» des anciennes prescriptions, principalement en ce qui concerne les dispositions correctes, les inscriptions, les affiches, les engins de service, la constitution des planchers, l'éclairage, etc. Les subdivisions «*Installations de machines*» et «*Installations d'accumulateurs*» furent réduites aux prescriptions spéciales, assurant surtout la protection du personnel. Par contre, les subdivisions «*Installations de couplage en locaux fermés*» et «*Stations de transformateurs*» ont dû être complétées sur de nombreux points, sur la base des longues expériences faites en service. Ainsi, pour les installations de couplage, les art. 56 et 57 montrent clairement les différences de traitement entre les installations jusqu'à 250 V et celles pour les tensions supérieures, tout particulièrement en ce qui concerne la protection contre les contacts accidentels, les dimensions des couloirs, etc. Dans la subdivision «*Stations de transformateurs*», on notera surtout les prescriptions plus précises concernant l'interruption et la protection contre les surintensités.

Un chapitre entièrement nouveau était nécessaire sur les «*installations en plein air*» apparues et fortement développées depuis la parution des anciennes prescriptions. Il renferme, entre autres, des prescriptions concernant les conditions spéciales imposées aux appareils utilisés en plein air et les dispositions très soignées pour la protection du personnel.

Nous arrivons maintenant au chapitre principal «*Lignes électriques*».

Ce chapitre a dû être remanié complètement et notablement agrandi; il a passé de 12 à 28 pages. Cela tient naturellement au développement considérable des divers genres de lignes aériennes. En 1908, on ignorait encore les lignes à grandes portées

et on ne connaissait que fort peu les supports métalliques modernes. C'est surtout sur ces points que les constructeurs devaient avoir continuellement recours aux indications de l'IFC, car les prescriptions en vigueur étaient nettement insuffisantes. Des autorisations spéciales devaient alors être demandées par le DC au Conseil Fédéral, qui devait à son tour les soumettre pour examen à la CF. On établissait ensuite des prescriptions ayant un caractère provisoire. Tout cela exigeait pour tous les intéressés une grande somme de travail et retardait les mises en œuvre, tout en créant une atmosphère d'incertitude. L'application de techniques nouvelles exigeait depuis longtemps une révision totale de ces prescriptions.

Afin d'ordonner plus clairement ce sujet, les nouvelles prescriptions font une distinction bien définie entre les «*lignes ordinaires*», dont les supports sont en général en bois, et dont les portées ne dépassent pas 50 m, et les «*lignes à longues portées*». Les anciennes prescriptions concernaient presque exclusivement les lignes ordinaires; elles ont donc conservé leur caractère, mais ont été complétées. Une subdivision renferme tout ce qui concerne les *conducteurs et isolateurs* pour tous genres de lignes. Parmi les matériaux de lignes, on a admis l'aluminium et son alliage l'aldray. Les prescriptions renferment également un tableau très pratique dans lequel figurent les données relatives à la résistance et à l'allongement normaux pour les matériaux les plus employés dans les lignes électriques aériennes. Parmi les innovations, on notera qu'aucun fil ne doit être inférieur à 4 mm (autrefois 3 mm) et, pour la haute tension, à 5 mm (autrefois 4 mm). Les propriétés exigées des joints ont été précisées. Les hauteurs minima des conducteurs au-dessus du sol ont été mieux différenciées, ainsi que les distances entre les conducteurs et les supports. Autrefois, le calcul de la traction admissible, resp. de la flèche des conducteurs se faisait en admettant uniquement une température minimum et un coefficient de sécurité uniforme et relativement élevée. Depuis lors, on a fait de nombreuses observations ainsi que des essais sur la charge de neige, etc., qui permettent un mode de calcul mieux approprié. Ainsi, pour le calcul des *lignes à grandes portées*, on se base sur certains états de température, de charge additionnelle et de vent (tels qu'ils peuvent se présenter en réalité), ainsi que sur un plus faible coefficient de sécurité contre la rupture. Pour les *lignes ordinaires*, les calculs sont rendus plus faciles grâce au *tableau* que renferme l'ordonnance et qui indique directement les flèches admissibles pour tous les conducteurs et toutes les conditions courantes, conformément aux règles que nous venons d'énoncer.

Passons maintenant aux *supports* des lignes aériennes. Pour l'établissement du projet de l'ASE, ils avaient déjà exigé de longues discussions, ainsi que quelques recherches et essais extrêmement utiles. Nous rappellerons à ce sujet les travaux déjà cités de M. Sulzberger, ing. au DC, sur les fondations. Vu le développement de la technique



des supports, ce chapitre a dû être entièrement remanié, et il est naturel qu'après 10 ans le projet de l'ASE ne satisfaisait plus complètement la CF. Afin d'obtenir toute la précision désirable, on a dû introduire la désignation de certains *types de supports*. Les cinq désignations du projet de l'ASE ont pu être ramenées à trois par la CF, pour tous les systèmes utilisés ou prévisibles pour la disposition des supports dans les lignes. Ce sont les «*supports ordinaires (porteurs)*» les «*supports d'angle*» et les «*supports d'arrêt*». Peu après la connaissance du projet de l'ASE, les services électriques, les institutions de contrôle, etc., ont adressé directement ou indirectement à la CF certaines critiques ou des propositions de modifications. Ces critiques portaient en partie sur les coefficients de sécurité contre la rupture et sur les contraintes admissibles pour les matériaux, en partie sur les états des lignes servant de base aux calculs. Ces derniers surtout paraissaient à la CF devoir être sensiblement améliorés; s'appuyant sur les anciennes méthodes, ils étaient en partie de nature encore trop hypothétique. La CF les a remplacés par des données correspondant mieux à la réalité, sur la base des expériences faites. (Ce même progrès caractérise d'ailleurs également les nouvelles prescriptions concernant les états et les contraintes des *conducteurs*.) Avant d'être soumises à la commission générale pour approbation, les nouvelles prescriptions établies par la CF ont été soigneusement examinées par des exemples numériques en ce qui concerne leur effet sur la forme, le poids et les frais des supports de tout genre, par les soins de la sous-commission, en collaboration avec des spécialistes de services industriels et de l'IFC.

Les art. 93 à 96 paraîtront peut-être un peu compliqués; ils sont toutefois plus simples et plus clairs que ceux du projet de l'ASE et tiennent compte de la grande variété des conditions; l'IFC et les spécialistes dans ce domaine les considèrent comme remplissant au mieux le but qui leur était assigné. Si l'on a pu constater que quelques systèmes de supports et de lignes atteignaient déjà les limites admissibles en ce qui concerne la sécurité publique, une augmentation de un ou deux pourcents du poids des supports, qui pourrait se présenter dans quelques cas, ne joue certainement aucun rôle.

Les *limites admissibles pour la contrainte des matériaux* sont le résultat de longues discussions. Déjà au sein des commissions de l'ASE, elles étaient la pomme de discorde; une différence sensible existait entre les contraintes plus élevées qu'exigeait l'ASE et les contraintes plus faibles proposées par la Station d'essais des Matériaux de l'EPF. Les propositions de la CF, qui figurent actuellement dans les prescriptions, constituent une moyenne qui tient compte des conditions spéciales dans les lignes électriques, et qui a obtenu l'assentiment des instances de contrôle.

En ce qui concerne les controverses (qui eurent déjà lieu au sein de l'ASE) sur la *forme* de la détermination des contraintes admissibles, nous

ajouterons encore brièvement ce qui suit: Dès le début, et à plusieurs reprises dans la suite, on avait proposé de fixer simplement un certain *coefficient de sécurité* pour la résistance à la traction, etc., et de n'introduire dans l'ordonnance elle-même *aucune* donnée sur les résistances des matériaux usuels. A première vue, cela semblait en effet être la solution la plus simple, permettant théoriquement l'adoption de n'importe quel matériau et évitant (en apparence du moins) toute controverse sur les chiffres relatifs aux résistances réelles du matériau. Toutefois, le résultat aurait été une controverse dans presque chaque cas individuel, qui aurait exigé finalement chaque fois une expertise du matériau envisagé, c'est-à-dire une sensible complication, surtout pour les objets de moindre importance. Il fut donc décidé d'introduire directement dans l'ordonnance des *tableaux sur les contraintes admissibles des matériaux normaux (les plus usuels)*. (Cette controverse concerne d'ailleurs non seulement les matériaux des supports, mais également ceux des conducteurs.) Ainsi, dans la grande majorité des cas, il n'est *pas nécessaire d'avoir recours à des essais de matériaux*. Le constructeur qui désire utiliser un matériel tout particulièrement choisi (et par conséquent plus cher!) peut naturellement faire prouver par un *essai* les propriétés «supérieures à la normale» du matériel utilisé, et les introduire dans ses calculs, en prévoyant le coefficient de sécurité indiqué également dans l'ordonnance. Les *propriétés caractéristiques* sont, comme par le passé, la résistance à la traction, ainsi que les résistances à la pression, à la flexion, etc., par opposition aux autres propriétés, telles que la «*limite de striction*», etc., théoriquement intéressantes, mais qui auraient conduit à de nouvelles controverses. Ceci, pour des raisons pratiques. En effet, par rapport au coefficient de sécurité, dont la valeur est encore relativement élevée et qui ne peut être fixé que par appréciation, de faibles écarts dans la manière dont se comporte le matériau sont sans importance.

La *mise à la terre des supports* (question fort délicate, p. ex. dans le cas des supports en béton!) a exigé de nouvelles prescriptions, de même que la disposition des *lignes aériennes à proximité des bâtiments, dans les rues et sur les places*, qui avaient donné lieu à des accidents regrettables.

Les *lignes en câbles* sont devenues d'un usage toujours plus fréquent dans les localités urbaines, et on loge de plus en plus dans un même espace restreint les lignes à fort courant et celles à faible courant. C'est pourquoi les prescriptions renferment l'exigence d'un repérage exact de l'emplacement des câbles au moment de leur mise en terre, et d'une conservation des plans qui s'y rapportent.

Vient ensuite le chapitre concernant les

#### *Installations intérieures.*

Comme nous l'avons dit au début, celles-ci ont provoqué de grandes *difficultés dues à une question de forme*, qui ont exigé de multiples discussions. Il s'agit, en effet, d'un *point extrêmement important*, car les installations intérieures constituent le



plus grand domaine des possibilités d'accidents et avaries, aussi bien par leur étendue que par le fait qu'elles se trouvent dans toutes les mains. Au point de vue purement *juridique*, ces accidents ne tombent pas sous le coup de la loi sur les installations électriques, qui aggrave la responsabilité des fournisseurs d'énergie dans leurs propres installations. Toutefois, conformément au Code des Obligations, ces fournisseurs sont dans certains cas partiellement responsables et sont obligés de *contrôler* les installations intérieures et d'en fournir la preuve à l'IFC, qui en exerce la surveillance et effectue des contrôles ultérieurs. Ces exigences sont actuellement remplies dans les grandes entreprises par leurs propres offices de contrôle. Si l'on veut de la sorte éviter efficacement ces dangers, les fournisseurs d'énergie (qui sont en quelque sorte les «gardiens de la sécurité») doivent être soutenus par une *légalisation suffisante*, afin de pouvoir obtenir réellement la suppression des défauts constatés lors des contrôles, et appliquer ainsi les *prescriptions de l'ASE relatives aux installations électriques intérieures (PII)*. Cette application est en effet rendue plus difficile, par le fait que ce sont les propriétaires de ces installations qui s'en occupent, et non pas les fournisseurs de l'énergie.

En considérant purement la question de forme, on pourrait croire que le plus simple aurait été de faire figurer toutes les PII dans les ordonnances fédérales, et qu'ainsi on aurait obtenu la meilleure base juridique possible. Toutefois, si l'on considère la chose d'un peu plus près, on s'aperçoit aisément que cela n'était pratiquement pas possible et d'ailleurs inutile. Ces PII sont inévitablement très volumineuses, par suite de la grande diversité actuelle des installations intérieures et si l'on ne veut pas laisser de doute sur certains points (elles constituent actuellement un livre de 160 pages, renfermant 308 articles!). Leur introduction dans les prescriptions générales concernant les installations à fort courant aurait plus que doublé ces dernières, sans être utiles à la majorité des usages de la partie principale. Outre cela, il y avait encore un point de toute importance: Il est nécessaire que les *PII puissent être facilement et rapidement complétées et modifiées*. Le développement continu des domaines d'application et le perfectionnement rapide de la technique exigent fréquemment de telles modifications. L'organisation dont dispose actuellement l'ASE (la commission permanente des PII sous la direction de M. le Dir. Zaruski) fonctionne vite et bien, en collaboration avec tous les milieux spécialisés dans ces questions. On y réalise, au besoin, en quelques semaines ou en quelques mois ce qui prendrait plusieurs années pour une ordonnance fédérale (comme nous l'avons vu!) et mettrait beaucoup trop fréquemment à contribution le Conseil Fédéral.

Les ordonnances fédérales de 1908 renfermaient sept articles concernant les installations intérieures et ne traitaient que des principes fondamentaux et de quelques détails pratiques, tout à fait insuffisants. Au cours des discussions, le DC proposa un texte semblable pour les nouvelles ordonnances. La

CF s'est vue obligée de refuser cette proposition. La présence, dans l'ordonnance fédérale, de quelques prescriptions insuffisantes sur les installations intérieures aurait eu pour conséquence de reléguer au second plan les PII, absolument nécessaires et très bien établies; dans un pareil cas, il aurait même pu arriver que les PII fussent attaquées en justice.

Dans l'art. 2 de son projet de 1928, l'ASE avait proposé comme *solution radicale* que, pour les installations intérieures, les Prescriptions de l'ASE relatives aux installations électriques intérieures aient en elles-mêmes «*force de loi*».

Le projet du DC d'octobre 1930 n'avait pas adopté cette exigence; il se bornait à *mentionner* dans ses commentaires les Prescriptions de l'ASE relatives aux installations électriques intérieures, et, dans quelques autres articles, de *recommander* de tenir compte de ces Prescriptions. Le DC reconnaissait pleinement l'importance de ces Prescriptions de l'ASE (qui sont d'ailleurs en vigueur dans les services fédéraux); toutefois, le DC était d'avis qu'il n'est pas admissible de donner une valeur officielle à des règles émanant d'une association privée (ASE).

Tous les autres milieux intéressés, non seulement l'ASE et l'UCS, ni surtout l'IFC, mais également les autres offices de contrôle, l'Union Suisse des Installateurs-Electriciens, les Etablissements cantonaux d'assurance contre l'incendie et l'Association des Consommateurs d'Energie, exigeaient par contre la *reconnaissance officielle fédérale des PII* dans la nouvelle ordonnance. Il était, en effet, absolument nécessaire que les intéressés aient enfin toute certitude quant à la manière dont les installations doivent être exécutées et à ce qui peut être exigé à ce sujet; ceci, *valable uniformément dans toute la Suisse*, et non pas d'une façon *différente* pour chaque réseau de distribution ou pour chaque canton, selon la manière de voir des différents établissements cantonaux d'assurance contre l'incendie.

La CF défendit sans relâche et avec toute la souplesse nécessaire, le point de vue de ces milieux. A la suite de nombreuses explications et discussions, qui durèrent de 1931 au milieu de 1933, on adopta finalement une solution, qui pourrait paraître à certains un compromis, mais qui satisfaisait les autorités fédérales sur la question de forme, et qui correspond effectivement aux désirs exprimés par tous les intéressés. Cette solution est la suivante:

Le chapitre VII («*Installations intérieures*») de l'ordonnance sur les installations électriques à fort courant ne renferme *aucune prescription de détail*; en revanche, l'art. 120 stipule que les installations intérieures doivent être «*exécutées par un personnel du métier, suivant les règles reconnues de la technique*» et qu'on entend par ces dernières «*les prescriptions en vigueur de l'Association Suisse des Electriciens (ASE) sur les installations intérieures*», toutefois avec cette restriction: «*...pour autant qu'elles sont approuvées par le Département fédéral des Postes et des Chemins de fer*» (et non pas par le Conseil Fédéral!). Nous ajouterons immédiatement que les PII de juin 1927, ainsi que les

modifications de septembre 1929, ont déjà été approuvées le 26 août 1933 par le DC.

Evidemment, les diverses améliorations qui seront apportées par la suite aux PII se heurteront à certaines difficultés du fait de cette clause d'approbation. Mais la rapide approbation des prescriptions actuelles, ainsi que leur utilisation dans les services fédéraux, prouvent que le DC a pleine confiance dans ce travail de l'ASE, et il y a tout lieu d'espérer et d'admettre qu'à l'avenir également les améliorations seront approuvées sans difficultés par le DC, et qu'en cas de contestation les discussions seront menées rapidement, grâce à l'expertise de la CF, agissant en qualité de conseiller technique auprès du Conseil Fédéral.

Nous donnerons ici quelques renseignements sur la seconde difficulté due à une question de forme, que nous avons mentionnée au début de cet article et qui avait également une grande importance pour l'ordonnance sur les installations électriques à fort courant. Il s'agit de

#### *L'introduction de commentaires*

dans les ordonnances elles-mêmes. Cette nécessité avait déjà été reconnue par l'ASE, qui avait introduit ces commentaires dans son projet. Cette manière de faire est motivée par le raisonnement suivant:

Des prescriptions d'ordre technique peuvent être établies, en principe, de deux façons: On peut traiter en détail tous les genres de constructions et d'exécutions connus jusqu'ici, en allant même jusqu'à indiquer les cotes, etc. Cette manière de procéder fut, en général, celle des prescriptions de 1908, qui renfermaient en outre un certain nombre de principes fondamentaux. Toutefois, une telle rédaction des prescriptions présente de gros désavantages, qui s'observent régulièrement: Pour les nouvelles méthodes, qui apparaissent constamment, les prescriptions renfermant des principes d'ordre général ne suffisent pas et, d'autre part, les prescriptions de détail ne sont plus valables pour les nouvelles constructions. Si l'on ne veut pas renoncer à des innovations souvent heureuses, il faut chaque fois accorder des exceptions, qui doivent toutefois être présentées sous la forme de nouvelles prescriptions complètes. Il en résulte tout d'abord un certain flottement et des retards dans l'application. Les intéressés savent que cela s'est produit maintes fois depuis 1908 pour les installations électriques à fort courant, et que les institutions de contrôle, la CF, le DC et le Conseil Fédéral ont dû être fréquemment consultés, sans que pour cela les résultats obtenus aient été satisfaisants.

L'autre genre d'établissement de telles prescriptions consiste à donner non seulement des prescriptions détaillées pour les exécutions «normales», connues et que l'on suppose devoir être encore longtemps appliquées, mais à donner en outre, pour toutes les dispositions importantes, une rédaction de tous les points principaux dont on devra également tenir compte pour les nouvelles méthodes de construction à venir, de sorte que ces prescriptions soient

encore valables pour ces innovations (pour autant qu'on puisse les prévoir) et qu'il ne soit pas nécessaire d'avoir recours à des autorisations ou à des prescriptions exceptionnelles. C'est de cette manière que l'on a procédé pour les nouvelles ordonnances, afin qu'elles puissent être valables aussi longtemps que possible, car leur revision est toujours longue et compliquée. Mais cette forme générale de rédaction des prescriptions exigeait absolument certains *commentaires*, afin d'obtenir toute la clarté désirable et afin que leur application ne puisse donner lieu à des interprétations erronées, surtout en ce qui concerne les modes de construction à venir. Ce besoin se faisait d'ailleurs également sentir pour les méthodes déjà utilisées maintenant, mais encore peu connues. Des exemples peuvent donner encore plus de clarté aux commentaires, qui peuvent ainsi estimer à leur valeur et à leur importance les diverses méthodes admises pour les différentes conditions. Ces commentaires ne sont naturellement pas des prescriptions, mais ils contribuent souvent mieux que celles-ci à atteindre le but proposé, c'est-à-dire à appliquer correctement les prescriptions. Pour cela, ils doivent suivre immédiatement les articles correspondants des prescriptions.

La CF était unanime à admettre la nécessité absolue d'introduire ces commentaires à la suite de chaque article des ordonnances. Toutefois, contrairement au projet de l'ASE, elle en fit figurer une partie dans les prescriptions elles-mêmes, et en supprima parfois quelques-uns. De même, les institutions de contrôle exigeaient absolument l'introduction de ces commentaires. En revanche, la division des chemins de fer du DC et, plus tard, la Chancellerie du Conseil Fédéral s'opposèrent à l'adoption de ces commentaires dans une ordonnance fédérale, même au cas où (comme on le proposait) les ordonnances contiendraient une clause d'ordre général, stipulant le caractère et la portée juridique des «commentaires». Sur la demande du DC, le Département fédéral de Justice émit également son avis sur cette question, en se déclarant tout d'abord pour l'admission de commentaires dans l'ordonnance sous une certaine forme, mais il changea d'avis dans la suite. Nous sommes redevables au bon sens du chef du DC, qui se rallia au point de vue de la CF et prit fait et cause pour l'admission des commentaires, de ce qu'enfin l'*édition des ordonnances à l'usage des intéressés* renferme les *commentaires à la suite de chaque article*; le fait que ces commentaires ne figurent pas dans le Recueil des Lois conservé aux archives fédérales, n'a aucune répercussion pratique. Ceux qui auront à étudier l'ordonnance sur les installations électriques à fort courant et à s'en servir pratiquement, seront reconnaissants de ces commentaires et reconnaîtront que le succès de ces prescriptions aurait été amoindri si ces commentaires n'y figuraient pas.

#### L'Ordonnance sur les installations électriques à faible courant

est née d'un projet élaboré par les organes de la Direction générale des Télégraphes qui exploite les

installations à faible courant appartenant à la Confédération. Celles-ci représentent, par rapport aux installations privées, la presque totalité des installations à faible courant de notre pays. La CF étudia ensuite le projet en collaboration avec un délégué de la Direction générale des Télégraphes et, avec l'assentiment de celle-ci, l'accorda avec l'ordonnance sur les installations à fort courant, non seulement quant à la subdivision, à la forme et à la terminologie, mais aussi autant que possible en ce qui concerne les dispositions techniques. Cette ordonnance renferme, comme celle sur les installations électriques à fort courant, de nombreuses innovations, mais elle a pu être plus brève sur certains points, et son développement est moins considérable, car les conditions sont beaucoup plus simples que dans le cas des installations à fort courant. Bien des points mentionnés au sujet de l'ordonnance sur les installations électriques à fort courant sont valables pour celle sur les installations électriques à faible courant; nous nous bornerons à rappeler l'art. 4, qui est tout à fait analogue à l'art. 5 de l'ordonnance sur les installations électriques à fort courant, règle les influences réciproques, et considère expressément les installations *radioélectriques* comme installations électriques à faible courant.

La nouvelle

#### Ordonnance sur les parallélismes et les croisements

renferme *tous* les cas, aussi bien ceux des lignes électriques *entre elles*, qu'avec les chemins de fer, c'est-à-dire également ceux des *lignes à fort courant entre elles*, qui figuraient autrefois dans les prescriptions sur les installations électriques à fort courant.

Cette ordonnance est plus clairement disposée que l'ancienne; sa subdivision générale est analogue à celle des trois autres ordonnances.

Les «*dispositions générales*» renferment, elles aussi, pour plus de clarté, des définitions qui déterminent exactement ce que l'on entend par «*parallélisme*» et par «*croisement*», par «*ligne inférieure*» et par «*ligne supérieure*», dans le sens adopté dans l'ordonnance.

Les chapitres III, IV et V traitent respectivement des parallélismes et des croisements des

*lignes à faible courant avec des lignes à fort courant,*

*lignes à fort courant entre elles,*

*lignes électriques de tout genre avec les chemins de fer.*

Un chapitre suivant traite d'un nouveau domaine, la *rencontre de lignes électriques de tout genre avec les fils et les câbles d'installations de transport*.

Par rapport à l'ancienne ordonnance, les prescriptions suivantes sont *plus détaillées* (parfois même beaucoup plus): *Distances des conducteurs* entre eux et aux supports; *fils de garde* (utilisés là où des lignes à haute tension et des lignes à faible courant se rencontrent); parallélismes des *lignes à haute et à basse tension sur supports communs* (qui

ne sont encore admis qu'avec de fortes restrictions); parallélismes et croisements de *lignes souterraines*.

Parmi les *nouvelles* prescriptions, nous pouvons citer, entre autres, celles relatives au parallélisme des lignes à faible courant et des *lignes à haute tension avec effet perturbateur considérable* (p. ex. les lignes de contact des chemins de fer à courant alternatif, les lignes utilisées dans l'industrie chimique, etc.) et surtout celles relatives aux *lignes à grandes portées*, renfermant de nombreux détails au sujet de leurs croisements.

Le parallélisme des lignes à basse tension et des lignes à faible courant sur supports communs ne sont admis qu'avec certaines restrictions; les croisements des lignes à haute tension et des lignes à faible courant sur supports communs ne sont plus admis et le passage de lignes à faible courant *au-dessus* de lignes à haute tension n'est admis que dans des cas exceptionnels. Les *files de protection* qui étaient prescrits autrefois lorsque des lignes à faible courant d'une portée supérieure à 60 m passaient au-dessus des lignes à haute tension, ont été supprimés, par contre, les fils doivent être renforcés d'une certaine façon, quand il s'agit des quelques lignes à faible courant encore admises à passer au-dessus de lignes à haute tension.

Pour les *croisements* et les parallélismes *avec les chemins de fer*, il y a lieu de noter ce qui suit: On distingue entre les croisements avec les chemins de fer *sans ligne de contact* et ceux *avec ligne de contact*; dans le premier cas, de grandes simplifications sont apportées aux prescriptions. (La crainte vis-à-vis de l'électricité, qu'avaient autrefois les chemins de fer, semble s'être dissipée depuis que ces derniers sont eux-mêmes électrifiés!) On distingue, en outre, entre les chemins de fer dont la *tension de service dépasse 3500 V* et ceux dont la tension de service est *inférieure* à cette limite; pour ces derniers, les prescriptions sont moins sévères. Autrefois, les prescriptions exigeaient que les lignes électriques aériennes «*passent en général au-dessus de la voie*», tandis qu'actuellement elles «*doivent passer en règle générale au-dessous de la voie*», ce qui avait été reconnu depuis longtemps comme le plus avantageux pour les deux parties. Le passage des lignes électriques *au-dessus* des lignes de contact des chemins de fer n'est admis qu'avec certaines restrictions, et seulement dans certains cas lorsque la tension de la ligne de contact dépasse 3500 V.

Pour tous les passages de lignes électriques au-dessus de la voie, on exige, dans la plupart des cas, des *supports en fer*; là où les supports en bois sont encore admis, ceux-ci doivent être fixés à des socles protégés contre l'humidité.

Enfin, on a dû établir également des prescriptions pour la protection des câbles passant sous les voies de chemins de fer.

Le chapitre concernant la *rencontre de lignes électriques avec les téléferiques* est devenu nécessaire, du fait des cas de plus en plus nombreux, qui ne concernent pas seulement les téléferiques proprement dits, dont la construction est parfaitement au point, mais également les nombreuses ins-



tallations de transport de bois, utilisées surtout dans certaines vallées et comportant des fils ou des câbles aériens. Ces installations sont souvent montées sans aucun plan et conduites sans surveillance, de sorte que leur collision avec des lignes électriques a déjà provoqué de graves accidents, malgré de nombreux avertissements. L'ordonnance prescrit tout d'abord que ces installations ne doivent autant que possible pas être disposées près de lignes électriques aériennes, et qu'en tout cas une entente doit se faire préalablement entre les entreprises intéressées au sujet de l'exécution la mieux appropriée. En cas de désaccord, le litige doit être porté devant l'office chargé du contrôle de la ligne électrique, qui le tranche au besoin. L'IFC, entre autres, est ainsi compétent pour exiger des intéressés, en temps utile, ce qui est nécessaire. Ces prescriptions exigent entre autres que, s'il n'est pas possible d'éviter un

croisement, les lignes aériennes à fort courant doivent, autant que possible, passer *au-dessus* des fils ou câbles de transport, et que l'installation de transport doit être mise à la terre des deux côtés du croisement.

Par ce qui précède, nous avons peut-être abusé du temps et de la patience du lecteur, et pourtant la majeure partie du sujet n'a pu être traitée que fort brièvement. Toutefois, nous espérons avoir, par cet article, incité les intéressés à étudier ces nouvelles prescriptions — pour les étudiants de la branche électrotechnique, ces ordonnances constituent presque un manuel d'introduction à la pratique —, car nous sommes convaincus que cette étude portera ses fruits, en contribuant à élever à un degré remarquable nos installations électriques suisses.

**Technische Mitteilungen. — Communications de nature technique.**

**Die Benutzung des Kondensators zu Messzwecken.**

621.319.4: 531.717: 681.2.082.72

Die Kapazität eines Kondensators hängt von der Grösse der Belegungen, ihrem Abstand und der Dielektrizitätskonstante ab. Will man diese Eigenschaften zu Messzwecken

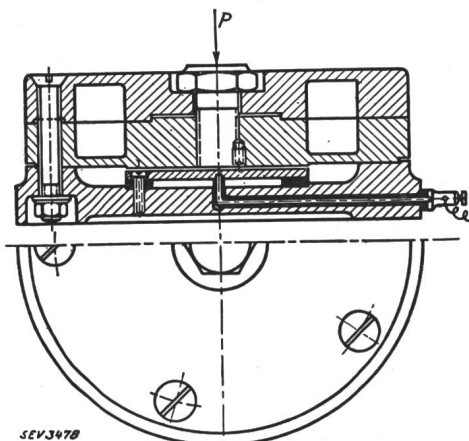


Fig. 1. Kondensator-Messdose nach Gerdien.

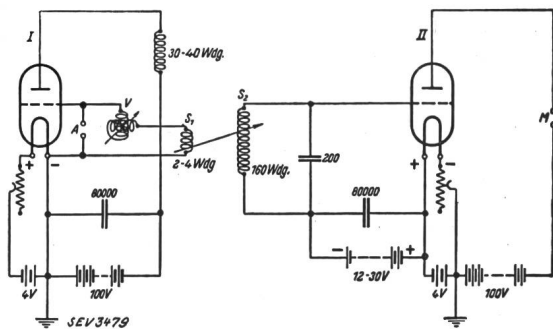


Fig. 2. Schaltung der Kondensator-Messdose. A Messdose. M Anzeige-Instrument.

ausnutzen, so muss man die zu messende Grösse in irgendeiner Weise auf sie wirken lassen. Die Verwendung der Abstandsänderung läuft stets auf die Messung rein mechanischer Grössen hinaus (z. B. Druck, Zug und Drehmoment). Ein solches Messgerät ist die von Gerdien angegebene Kondensator-Messdose. Sie besteht (Fig. 1) aus zwei runden, voneinander isolierten Stahlscheiben, die in einem Abstand von etwa 0,5 mm durch kräftige Verschraubungen festgehalten

werden. Lässt man nun eine Kraft auf die Mitte der Messdose wirken, so nähert sich das Mittelstück der Messdose um eine der wirkenden Kraft entsprechende Strecke. Dadurch wird die Kapazität vergrössert und diese Aenderung kann praktisch trägeheitslos angezeigt oder registriert werden. Man legt zu diesem Zweck den Messdosen-Kondensator in einen Schwingkreis, so dass dessen Frequenz ausser von der konstant gehaltenen Selbstinduktion nur noch von der eingeschalteten Kapazität, also dem Plattenabstand, und damit der wirkenden Kraft abhängt. Der so in seiner Frequenz

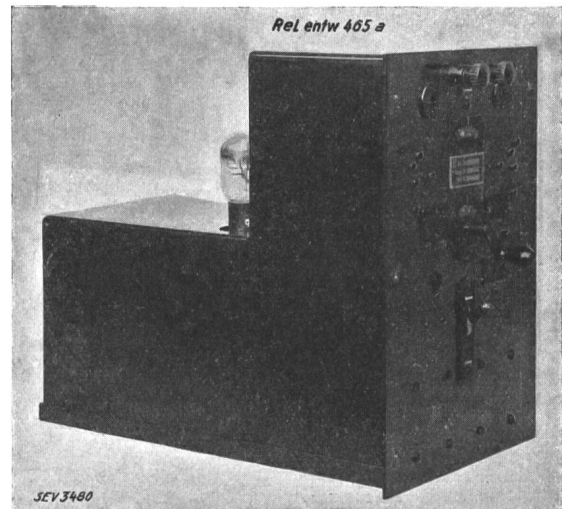


Fig. 3. Aussenansicht des elektrischen Teiles von Idometer und Sicometer.

abhängig gemachte Schwingkreis ist mit einem zweiten System gekoppelt (Fig. 2), in dem die Hochfrequenzströme gleichgerichtet werden und auf ein Millivoltmeter oder eine Oszillographenschleife wirken. Das Messverfahren ist ausserordentlich empfindlich. Eine Plattenabstandsänderung von  $\frac{1}{10000}$  mm verursacht beispielsweise einen Ausschlag von 1 mm am Anzeigeinstrument. Auch als Torsionsmesser lässt sich der Kondensator in der angedeuteten Schaltung benutzen. Zu diesem Zweck werden die Kondensatorplatten so auf der Welle befestigt, dass sie parallel zur Längsachse der Welle stehen. Mit diesen Messverfahren gelangen erstmalig aufschlussreiche Untersuchungen der Arbeitsvorgänge bei Werkzeugmaschinen, besonders die oszillographische Darstellung des Zerspannungsvorganges.

Ein anderes Messverfahren, bei dem die Aenderung der Kapazität durch Aenderung der Dielektrizitätskonstante aus-