

Zeitschrift: Bulletin de l'Association suisse des électriciens
Herausgeber: Association suisse des électriciens
Band: 25 (1934)
Heft: 24

Rubrik: Communications ASE

Nutzungsbedingungen

Die ETH-Bibliothek ist die Anbieterin der digitalisierten Zeitschriften. Sie besitzt keine Urheberrechte an den Zeitschriften und ist nicht verantwortlich für deren Inhalte. Die Rechte liegen in der Regel bei den Herausgebern beziehungsweise den externen Rechteinhabern. [Siehe Rechtliche Hinweise.](#)

Conditions d'utilisation

L'ETH Library est le fournisseur des revues numérisées. Elle ne détient aucun droit d'auteur sur les revues et n'est pas responsable de leur contenu. En règle générale, les droits sont détenus par les éditeurs ou les détenteurs de droits externes. [Voir Informations légales.](#)

Terms of use

The ETH Library is the provider of the digitised journals. It does not own any copyrights to the journals and is not responsible for their content. The rights usually lie with the publishers or the external rights holders. [See Legal notice.](#)

Download PDF: 24.12.2024

ETH-Bibliothek Zürich, E-Periodica, <https://www.e-periodica.ch>

ses um so kleiner sein müssen, je kleiner die Betriebsspannung eines Netzes ist. Die Anwendung des Erdungssystemes eignet sich deshalb eher für höhere als für niedrigere Netzspannung. Auf alle Fälle müssen für die in Frage kommenden Netzverhältnisse die Bedingungen, die an das Erdungssystem gestellt werden müssen, genau geprüft werden. Insbesondere ist das Verhältnis der Erdwiderstände der Objekterdung zur Transformatornullpunktserdung sorgfältig abzuwägen, wenn in einem Ortsnetz zwei verschiedene Spannungssysteme bestehen, wobei in einem die Erdung und im andern die Nullung angewendet wird.

Wird in einem Ortsnetz das Erdungssystem angewendet und können einzelne Objekte nicht an geeignete Wasserleitungen angeschlossen werden, oder ergibt die Untersuchung, dass die Objektsicherungen bei einem doppelpoligen Erdschluss nicht schmelzen, so muss für diese Objekte ein anderes Schutzsystem angewendet werden, und zwar kommt besonders die Schutzschaltung in Frage.

Sind zwei oder mehrere Niederspannungsnetze, in denen die Nulleiter nachgezogen sind, dauernd miteinander parallel geschaltet, so sind auch die Erdwiderstände der Nullpunktserdungen der einzelnen Transformatoren miteinander parallel geschaltet und es muss dementsprechend bei der Abstimmung des Widerstandsverhältnisses zwischen den Objekterdungen und der Nullpunktserdung der resultierende Widerstand aller Nullpunktserdungen berücksichtigt werden. Bei einer Aenderung des Schaltzustandes ist das Widerstandsverhältnis der Erdungen neu zu prüfen.

Sind Niederspannungsnetze ohne nachgeführten Nulleiter parallel geschaltet, so ist zu beachten, dass das Spannungsverhältnis nicht mehr dem Widerstandsverhältnis der Objekterdung zur Null-

punktserdung entspricht. Bei einem solchen Schaltzustand fliesst nämlich über die in Frage kommende Objekterdung ein grösserer Strom als über die Nullpunktserdungen bzw. der über die Objekterdung fliessende Strom verteilt sich auf die Nullpunktserdungen der verschiedenen zusammengeschalteten Netze. Dadurch wird die an der Objekterdung liegende Spannung grösser als bei getrenntem Zustand der Netze.

Mit Rücksicht darauf, dass ein einpoliger Erdschluss längere Zeit bestehen bleiben kann und dass beim Auftreten eines doppelpoligen Erdschlusses in den wenigsten Fällen die Sicherungen beider in Frage kommenden Objekte durchschmelzen, der eine Erdschluss also weiter bestehen bleiben wird, ist eine öftere Prüfung der Niederspannungsnetze, in denen die Erdung angewendet wird, auf Erdschluss nötig. Zur Erleichterung dieser Prüfung sind in den Transformatorstationen zweckmässige, geeignete Prüfeinrichtungen anzubringen, die jederzeit ein rasches Ueberprüfen des Netzes erlauben.

Ferner ist in allen denjenigen Fällen, wo ein Durchschmelzen von Sicherungen vorkommt und kein sichtbarer Kurzschluss in der betreffenden Installation festgestellt werden kann, ein Aufsuchen des zweiten Erdschlusses am Platz.

In städtischen Netzen, wo sehr ausgedehnte Wasserleitungsnetze für die Erdung der Objekte und der Netznullpunkte zur Verfügung stehen, kann im allgemeinen mit dem Schmelzen der Sicherungen beim Auftreten eines einpoligen Erdschlusses gerechnet werden. Eine gegenseitige Abstimmung der Erdungen ist dann nicht nötig. Immerhin sollten bei Objekten mit grosser Anschlussleistung die Verhältnisse nachgeprüft werden.

(Fortsetzung folgt.)

Technische Mitteilungen. — Communications de nature technique.

Selbsttätige Laststossregelung bei den Berliner Städtischen Elektrizitätswerken.

621.316.728

Durch die Ende 1933 im Kraftwerk West der Berliner Städtischen Elektrizitätswerke (Bewag) in Betrieb genommene Fernregelapparat werden zwei Turbogeneratoren von je 35 000 kVA im Kraftwerk West selbsttätig so geregelt, dass sie im Parallelbetrieb mit dem gesamten Netz der Bewag vorzugsweise die Belastungsschüsse aufnehmen, die durch den elektrischen Bahnbetrieb auf der Berliner S-Bahn hervorgerufen werden und die wegen der raschen und starken Belastungsänderungen für den Netzbetrieb sehr unangenehm sind. Für die Erfüllung dieser Aufgabe bestehen zwei grundsätzliche Voraussetzungen:

1. Die automatische Regelung muss sich an eine Fern- und Summenmessung der Bahnbelastung anschliessen, da diese im Kraftwerk Klingenberg in einer Entfernung von etwa 35 km vom Kraftwerk West gemessen wird.

2. Die automatische Regelung muss ausserordentlich rasch arbeiten, wenn sie die Lastschüsse auf die Maschinen übertragen soll, ohne dass vorher die anderen parallel arbeitenden, durch Drehzahlregler geregelten Maschinen eingreifen. Jede Verzögerung in der Fernmessapparat oder in

der Regelapparat würde eine rechtzeitige Lastübernahme durch die geregelten Maschinen verhindern und muss daher peinlichst vermieden werden. Die Regelung setzt einige Zehntelsekunden nach dem Auftreten des Belastungsschlusses bereits ein und ist im allgemeinen nach etwa derselben Zeit bereits beendet.

Mit der Leistungsregelung ist eine Frequenzregelung kombiniert, bei der die geregelten Maschinen sich an einer Frequenzänderung ebenso beteiligen wie an einer Lastschwankung, und zwar in einstellbaren, vorgeschriebenen Verhältnissen.

Fig. 1 zeigt die elektrifizierten Strecken der Berliner S-Bahn, also der Stadt-, Ring- und Vorortbahnen, die in ihrer Gesamtheit einen sehr ansehnlichen Stromabnehmer darstellen. Der tägliche Arbeitsbedarf ist etwa 800 000 kWh bei einem höchsten Stundenmittel von etwa 70 000 kW; die aufgenommene Leistung ist wegen der Eigenart des Schnellbahnbetriebes mit ausserordentlich raschen und grossen Schwankungen verknüpft. Normalerweise ist das Bahnnetz in zwei Gruppen aufgeteilt, deren westliche von den Kraftwerken Zschornowitz und Trattendorf der Elektrowerke, deren östliche davon unabhängig von der Bewag versorgt wird. Die beiden Netze sind schematisch mit ihren Hauptkraftwerken angedeutet, die Elektrowerke mit den Kraft-

werken Zschornowitz und Trattendorf, die Bewag mit Klingenberg, Moabit, Charlottenburg und Kraftwerk West.

Die Speisung der östlichen S-Bahnhälfte durch die Bewag erfolgt durch vier vom Kraftwerk Klingenberg ausgehende Doppelkabel zum Umspannwerk Markgrafendamm der S-Bahn. An dieser Stelle ist also die ganze Energielieferung der Bewag an die S-Bahn konzentriert.

Die in den vier Doppelkabeln fließenden Leistungen werden durch Fernmessgeber gemessen und nach dem AEG-Kompensations-Fernmessverfahren¹⁾ nach dem Kraftwerk West übertragen in Form eines Gleichstromes, dessen Stärke proportional dem Messwert ist. Bei diesem Fernmessverfahren

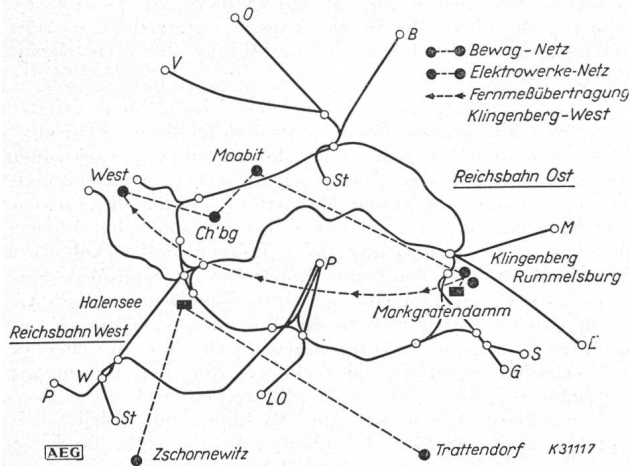


Fig. 1.
Schematischer Netzplan für Leistungsregelung Kraftwerk West der BEWAG.

ren ist mit der Achse des eigentlichen Meßinstrumentes über eine Kuppelfeder ein Kompensationsrelais verbunden, das durch dauerndes Oeffnen und Schliessen seines Kontaktes nach Art eines Tirrill-Reglers einen Gleichstrom einregelt, dessen Drehmoment im Kompensationsrelais das Drehmoment des eigentlichen Meßsystems kompensiert.

Die von den einzelnen Geberinstrumenten gelieferten, den Einzelleistungen proportionalen Gleichströme werden summiert und als Summengleichstrom übertragen, wobei im Zuge der Leitung ein im Lastverteilteraum der Bewag in Klingenberg untergebrachtes Registrierinstrument zur Aufzeichnung der Bahnbelastung durchflossen wird. Die Länge des Uebertragungskabels zwischen Klingenberg und dem Kraftwerk West beträgt ca. 35 km.

Die selbsttätige Regelung der Maschinen im Kraftwerk West schliesst sich an diesen fernübertragenen Gleichstrom an, wobei nach Wahl eine oder zwei Turbinen geregelt werden können.

Das verwendete Grundprinzip geht aus Fig. 2 hervor. Die Steuerung der Maschine geschieht durch ein Drehspul-Differentialrelais mit zwei Wicklungen, das den Strom i_s , der der S-Bahn-Leistung S proportional ist, vergleicht mit einem weiteren Gleichstrom, dessen wesentlicher Anteil, ein Strom i_g , abgeleitet wird von einem mit der Steuerung der Turbine mechanisch verbundenen Spannungsteiler derart, dass der über einen einstellbaren Vorwiderstand entnommene Strom i_0 proportional der Stellung des Dampfentlassventiles oder angenähert proportional der Leistung des Generators G wird.

Ändert sich also der Fernmeßstrom i_s um den Betrag Δi_s , so schaltet das Regulierrelais den Verstellmotor für die Maschine aus, und es muss sich auch der von dem Rückführpotentiometer an der Maschine abgenommene Strom i_0 um den gleichen Betrag Δi_0 ändern. Da die Ströme proportional den Leistungen sind, so bedeutet das, dass auf eine Änderung der S-Bahnleistung um den Betrag ΔS die Leistung der geregelten Maschine um den Betrag $\gamma \cdot \Delta G$ geändert wird.

Der Proportionalitätsfaktor γ kann dabei durch den einstellbaren Vorwiderstand auf den gewünschten Wert gebracht werden; beispielsweise bei der Regelung von zwei Maschinen kann die erste Maschine von dem auftretenden Laststoss ΔG einen Betrag von 60 %, die zweite Maschine einen Betrag von 40 %, zusammen also 100 % des Laststosses übernehmen.

Ein weiterer Strom $\pm i_z$ hat die Rolle einer einstellbaren Konstanten. Physikalisch bedeutet er diejenige Maschinenleistung, die durch die Regelung eingestellt würde, wenn die S-Bahnbelastung Null wäre.

Dieser Zusatzstrom wird nun durch eine weitere, langsamer wirkende selbsttätige Regelung immer so geändert, dass, über längere Zeitdauer gesehen, die Maschinenbelastung einem einstellbaren Sollwert entspricht. Die Maschine, die z. B. auf eine mittlere Leistung von 15 MW eingestellt ist, übernimmt daher einen auftretenden Belastungsstoss nur vorübergehend und gibt ihn langsam, mit einer einstellbaren Geschwindigkeit, wieder an die übrigen Maschinen des Netzes ab, so dass die Maschine immer etwa in ihrem mittleren Belastungsbereich belastet bleibt und dauernd bereit ist, einen Mehr- oder Minderanfall von Leistung zu übernehmen.

In Verbindung mit der Leistungsregelung ist eine zusätzliche Frequenzregelung vorgesehen, die zusammen mit der Leistungsregelung arbeitet und auf zwei verschiedene Arten geschaltet werden kann. Sie kann nämlich einmal die Leistungsregelung bei Auftreten einer Frequenzabweichung nur in derjenigen Richtung sperren, die die Frequenz im Sinne der vorhandenen Abweichung weiter verschlechtern würde

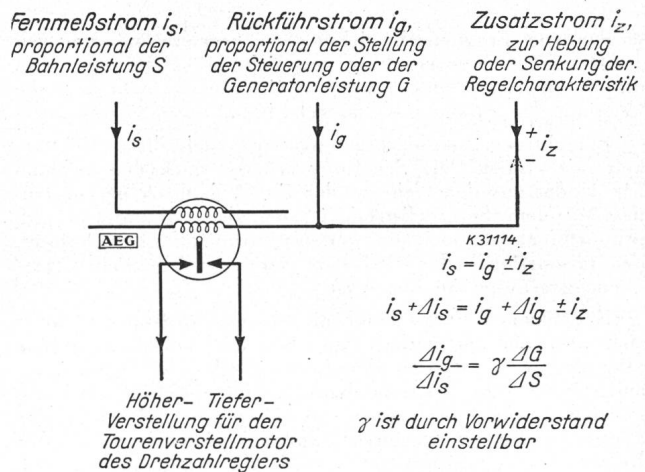


Fig. 2.
Schema der Leistungsregelung.

(passive Frequenzregelung), oder sie kann so geschaltet werden, dass eine Frequenzabweichung auch ohne eine Änderung der S-Bahnbelastung zu einer Änderung der Leistungsabgabe des geregelten Generators führt (aktive Frequenzregelung).

Die Frequenzmessung selbst erfolgt durch einen Schwingungskreis in Verbindung mit einer Anordnung von Verstärkerröhren in einer Schaltung, die die Eigenschaft hat, dass die Abweichung von der augenblicklichen Frequenz von 50 Per./s in einen proportionalen Gleichstrom umgewandelt wird, und zwar mit einer ausserordentlichen Genauigkeit und Empfindlichkeit.

Bei passiver Frequenzschaltung durchfließt der vom Frequenzkreis gelieferte Gleichstrom ein Drehspulrelais, das über Hilfsrelais einen der beiden Steuerstromkreise der Leistungsregelung unterbricht, und zwar den einen oder anderen, je nach dem Sinne der Frequenzabweichung. Ist also z. B. in einem bestimmten Zeitpunkt die Frequenz zu hoch, d. h., die in den Reglern aller im Netz parallel laufenden Maschinen eingestellte Leistungsabgabe ist gegenüber dem

¹⁾ Bull. SEV 1931, Nr. 6, S. 143.

augenblicklichen Bedarf zu hoch, und steigt im selben Augenblick auch die Leistungsaufnahme der S-Bahn, so würde die Leistungsregelung an sich die Leistungsabgabe der geregelten Maschine im Kraftwerk West erhöhen. Dies wird durch die erwähnte Sperrung verhindert, solange, als die Frequenz nicht ihren normalen Wert wieder erreicht. Dagegen könnte die Leistungsabgabe der geregelten Maschine bei Minderbedarf der S-Bahn ohne weiteres heruntergeregelt werden. Beim Auftreten einer zu niedrigen Frequenz erfolgt die Sperrung im umgekehrten Sinne, so dass also immer die Leistungsänderung der S-Bahn dazu benutzt wird, die

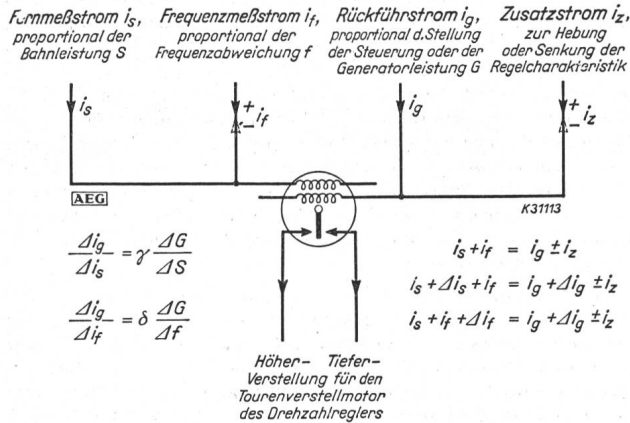


Fig 3.

Schema der kombinierten Leistungs- und Frequenzregelung.

vorhandene Frequenzabweichung zu korrigieren. Dagegen greift die Frequenzregelung von sich aus nicht ein, wenn die Frequenz aus einem anderen Grunde abweicht und die Leistung der S-Bahn unverändert bleibt.

Bei aktiver Frequenzregelung wird auch diese Möglichkeit mit erfasst. Die Schaltung arbeitet nach dem Schema Fig. 3, das aus dem Schema der Fig. 2 dadurch hervorgeht, dass zu dem Fernmeßstrom i_s , der der S-Bahnleistung S proportional ist, noch ein weiterer Strom $\pm i_f$ hinzukommt, der proportional der Differenz der augenblicklichen Frequenz gegenüber 50 Per./s ist.

Der Strom i_g und damit die Generatorleistung G muss sich also ähnlich ändern wie bei der Leistungsregelung (Fig. 2), wenn entweder der Strom i_s oder der Strom i_f geändert wird. Die Leistungsabgabe G der Maschine wird also um den Betrag $\gamma \Delta G$ geändert, wenn sich die S-Bahnleistung S um den Betrag ΔS ändert, und sie wird ferner um den Betrag $\delta \Delta G$ geändert, wenn sich die Frequenz um den Wert Δf ändert.

Die Proportionalitätsfaktoren γ und δ können durch Widerstände geändert werden, so dass eine Einstellung erreicht wird, bei der sich die Maschine an eine Änderung der S-Bahnleistung in einstellbarem Masse und unabhängig davon an einer Änderung der Frequenz ebenfalls in einstellbarem Masse beteiligt.

R. L.

Neuere Strahlungsforschung ¹⁾.

535.1

Prof. Millikan berichtete zunächst über die Ergebnisse von Untersuchungen, welche er und seine Mitarbeiter über das Verhalten der kosmischen Strahlung beim Durchgang durch die Erdatmosphäre ausgeführt haben. Die Erforschung der Eigenschaften der Höhenstrahlung und der Prozesse, welche dieselbe in der Erdatmosphäre hervorruft, geht Hand in Hand mit der Erforschung des Aufbaues der Atomkerne und der Möglichkeiten der Kernumwandlung. Dies ist eine Folge davon, dass wir es bei der Höhenstrahlung mit einer Strahlung sehr grosser Energie zu tun haben, so dass sie

¹⁾ Referat über einen Vortrag von Prof. Dr. R. A. Millikan, Direktor des Institute of Technology in Pasadena, gehalten in der Physikalischen Gesellschaft Zürich am 16. Oktober 1934.

solche Kernzertrümmerungsprozesse wirklich auslösen kann. Wir können heute noch nicht mit aller Entschiedenheit sagen, ob die auf die Erde von aussen einfallende Strahlung eine sehr harte γ -Strahlung ist oder eine Korpuskularstrahlung, welche aus äusserst rasch bewegten Elektronen besteht; oder ob schliesslich beide Arten von Strahlung gleichzeitig auftreten. Wir wissen, dass beide bei ihrem Durchgang durch Materie neue Strahlungen erzeugen können, sowohl Wellen- als auch Korpuskularstrahlungen, und dass das, was wir in den unteren Schichten der Atmosphäre nachweisen, ein Gemisch von primären von aussen einfallenden und von sekundären erst in der Atmosphäre erzeugten Strahlen darstellen muss. Um die wichtige Frage nach der Natur der primären Höhenstrahlung zu entscheiden, ist es zunächst erforderlich, über alle Veränderungen unterrichtet zu sein, welche eine so durchdringende Strahlung beim Durchgang durch Materie erleidet.

In dem Strahlungsgemisch, welches bis zu uns gelangt, findet man Elektronen, deren Geschwindigkeiten 10^8 bis 10^{11} Elektronenvolt betragen. Die Bahnen dieser Elektronen lassen sich nach der Wilsonschen Nebelkammermethode photographieren. In einem Magnetfeld werden die Elektronen entsprechend ihrer Geschwindigkeit mehr oder weniger abgelenkt. Die Krümmung ihrer Bahnen liefert uns dann ihre Geschwindigkeit und ihre kinetische Energie. Auf diese Weise lassen sich Elektronengeschwindigkeiten bis zu $6 \cdot 10^9$ e-Volt messen. Stellt man in die Wilsonkammer eine Platte aus Blei, so müssen die Elektronen durch sie hindurchgehen und erleiden dabei Energieverluste. Aus der Krümmung der Bahn auf beiden Seiten der Platte lässt sich dieser Verlust angeben, ebenso wie die Richtung, in welcher die Elektronen auf solchen Aufnahmen Bahnen von Teilchen, welche, wie aus der Ablenkungsrichtung folgte, positiv geladen waren, sich sonst aber in nichts von Elektronen unterscheiden. Es sind dies die Positronen, welche im Gegensatz zu den (negativen) Elektronen nie frei vorkommen, sondern nur bei Kernzertrümmerungen und bei Paarerzeugung (vergleiche P. Scherrer, Neue Erkenntnisse auf dem Gebiete der Strahlung, Bull. SEV 1934, Seite 405) entstehen. Wie zahlreiche Aufnahmen gezeigt haben, können folgende Prozesse beim Durchgang der schnellen Elektronen durch Materie vorkommen: 1. das Elektron trifft ein anderes Elektron, welches der äusseren Elektronenhülle eines Atoms angehört, und erteilt demselben durch Stoss eine sehr grosse Geschwindigkeit; 2. das Elektron trifft einen Kern; es wird durch eine Kernumwandlung sehr harte γ -Strahlung erzeugt, welche wir mit der Wilsonkammer nicht nachweisen können. Auf solchen Aufnahmen endigt die Bahn des einfallenden Elektrons an der Bleiplatte, ohne dass, wie im Falle 1, Bahnen von Sekundärelektronen sichtbar werden. Die γ -Strahlung ihrerseits erzeugt beim Auftreffen auf Materie negative und positive Elektronen, und zwar erzeugt jedes Quant sehr viele Paare auf einmal. Diese sekundären Elektronen erscheinen auf den Aufnahmen als grosse Anzahl von Bahnen, welche alle von einem Punkt ausgehen (showers). 3. Schliesslich können die schnellen Elektronen Paare direkt erzeugen. Alle diese Prozesse bewirken zusammen mit der gewöhnlichen Ionisation, dass das primäre Elektron allmählich Energie verliert. Langsamere Elektronen verlieren ihre gesamte Energie noch bevor sie die Atmosphäre durchlaufen haben, können also nicht bis zur Erdoberfläche gelangen.

Weiter berichtete Prof. Millikan über neue Messungen über den Breiteneffekt der Höhenstrahlung. Dieser schon früher bekannte Effekt äussert sich darin, dass die Intensität der Höhenstrahlung in höheren Breiten grösser ist als in kleineren. Die Erklärung für diese Erscheinung ist die gleiche, die Störmer für das Auftreten des Polarlichtes gegeben hat. Das Polarlicht wird durch von der Sonne ausgesandte Kathodenstrahlen (Elektronen) erregt. Diese Elektronen werden durch das Magnetfeld der Erde von ihrer ursprünglichen Richtung abgelenkt und können, wie die Berechnungen Störmers ergaben, die Erde nur in einem gewissen Gebiet um die magnetischen Pole herum erreichen. Deshalb ist das Auftreten des Polarlichtes auf höhere Breiten beschränkt. Die aus allen Richtungen des Weltalls kom-

mende Höhenstrahlung enthält allerdings auch so rasche Elektronen, dass sie bis zum Aequator gelangen können. Die in der Höhenstrahlung enthaltenen etwas langsameren Elektronen können aber nur in höheren Breiten die Erdoberfläche erreichen, so dass am Aequator eine kleinere Intensität gemessen wird. In höheren Schichten der Atmosphäre ist der prozentuale Anteil an langsameren Elek-

tronen grösser, weil sie ja eine geringere Strecke in der Luft zurückgelegt haben und deshalb weniger stark absorbiert worden sind. Es ist aus diesem Grunde zu erwarten, dass der Breiteneffekt in grösseren Höhen über dem Erdboden ausgesprochenere ist als am Erdboden selber. Die neuen Messungen von Prof. Millikan mit selbstregistrierenden Ionisationskammern haben diese Erwartung vollauf bestätigt. *ru.*

Hochfrequenztechnik und Radiowesen — Haute fréquence et radiocommunications

Die messtechnischen Grundlagen der Radiostörungsdefinition des SEV.

Von E. Aubort, Baden, und W. Gerber, Bern.

621.396.82

§ 8 des Entwurfes der «Wegleitungen für den Schutz der Radioempfangsanlagen gegen radioelektrische Störungen, hervorgerufen durch Stark- und Schwachstromanlagen» des SEV definiert die «unzulässige Radiostörung» (siehe Seite 675 dieser Nummer). Die Definition des SEV weicht von den bekanntgewordenen Definitionen anderer Länder ab. Es mag daher angezeigt sein, von berufener Seite über die Grundlagen der Definition des SEV berichten zu lassen. Die Red.

Soll man an der Störquelle messen oder an der gestörten Empfangsanlage? Physikalisch ist beides möglich und wünschenswert; jedoch vom Standpunkt der «Unzulässigkeit» der Störungen im Sinne bestehender Gesetze und Verordnungen ist in erster Linie der Nachweis der Störung in der Empfangsanlage erforderlich. Messungen an der Störquelle sind dagegen nötig für die Aufgaben der Entstörungstechnik; bei Kenntnis der Kopplung zwischen Störquelle und Empfangsanlage, welche von Fall zu Fall sehr verschieden ist, können sie auch zur Berechnung der Störwirkung benützt werden.

Die Radiostörungskommission des SEV hatte vorerst grundsätzlich zu entscheiden, ob die Definition der unzulässigen Störung den Empfang bis zu einer gewissen Mindestfeldstärke oder den bestimmter Sender, z. B. der Regionalsender, schützen solle. Mit Rücksicht auf die Tatsache, dass die Servicebereiche der schweizerischen Landessender infolge schlechter Wellenausbreitung Gebirgszonen nur teilweise überdecken, konnte ein grundsätzlicher Schutz der Regionalsender nicht in Frage kommen; eine solche Definitionsbasis hätte zu einer extrem unterschiedlichen Bewertung der Störer geführt — die Kommission hat sich daher auf Festlegung einer zu schützenden Mindestfeldstärke geeinigt.

Die Grösse der zu schützenden Mindestfeldstärke.

Auf Grund statistischer Feldstärkenmessungen, welche in einfacher Weise mit einem eichbaren Rahmenempfänger durchgeführt werden, konnte eine Uebersicht der Tages- und Nachtfeldstärken für die in der Schweiz hörbaren Sender aufgestellt werden. Fig. 1 zeigt eine solche Statistik für das Stadtgebiet von Genf.

Analoge Messungen wurden auch in andern Ländern durchgeführt¹⁾.

Aus Fig. 1 ist z. B. ersichtlich, wie viele Sender von den 35 gemessenen mehr als 0,5, 1, 2 mV/m usw. aufweisen. Es wurden somit bei Nacht 13 Sender gemessen mit 1 oder mehr als 1 mV/m und 6 mit mehr als 2 mV/m, während tagsüber nur 4 Sender Feldstärken von 1 oder mehr als 1 mV/m und nur 7 solche von mehr als 0,25 mV/m ergaben.

Parallel mit den Feldstärkenmessungen wurden statistische Störungsbeobachtungen durchgeführt²⁾.

¹⁾ Propagation of Waves of 150 to 2000 Kilocycles per Second (2000 to 150 Meters) at Distances between 50 and 2000 Kilometers. By B. v. d. Pol; T. L. Eckersley; I. H. Dellinger and P. le Corbeiller. Proc. of the Institute of Radio Engineers V. 21. N. 7. July 1933.

²⁾ Vergl. auch: «Report of Committee on Radio Propagation Data, Proceedings of the Institute of Radio Engineers. V. 21, N. 10, October 1933» mit ausführlichen Angaben über Senderfeldstärken und Störpegel technischer und atmosphärischer Herkunft. Siehe Bull. SEV 1934, Nr. 13, S. 384.

Ein Vergleich der Feldstärkenstatistiken mit den Störungsstatistiken hat ergeben, dass wenn die zu schützende Grenzfeldstärke bei 1 mV/m angesetzt wird, der Empfang einiger Großsender geschützt ist, während diejenigen Störquellen, welche heute allgemein als unzulässig betrachtet werden, erfasst werden; der Schutz einer Grenzfeldstärke von 1 mV/m berücksichtigt ferner die Entstörungsmöglichkeiten, deren Grenzen aus besonderen Kommissionsberichten bekannt sind, ebenso die Grössenordnung atmosphärischer

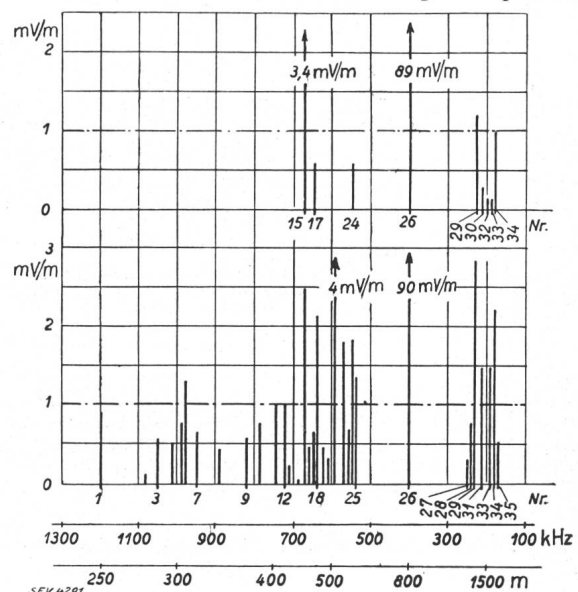


Fig. 1. Feldstärkenstatistik für Genf (Plaine de Plainpalais).
Oben: Tagesfeldstärken am 22. u. 23. März 1934, 14.00 bis 18.00 h.
Unten: Nachtfeldstärken am 22. u. 23. März 1934, 20.00 bis 24.00 h.
Abszisse: Senderfrequenz in kHz, bzw. Wellenlänge in m.
Ordinate: Feldstärke in mV/m.
Die Zahlen (fehlende Zahlen können leicht interpoliert werden) sind die Nummern der gemessenen Sender, gemäss nachstehender Liste.

- | | | |
|-------------------|--------------------|-----------------|
| 1. Frankfurt | 13. Stockholm | 25. Budapest |
| 2. Bordeaux | 14. North Regional | 26. Genève |
| 3. Scottish Reg. | 15. Sottens | 27. Leningrad |
| 4. North Regional | 16. Langenberg | 28. Kalundborg |
| 5. Genua | 17. Lyon PTT | 29. Luxemburg |
| 6. West Regional | 18. Prag | 30. Eiffelturm |
| 7. Breslau | 19. Bruxelles | 31. Warschau I |
| 8. Sud-Pyrennées | 20. Florenz | 32. Daventry |
| 9. Mailand | 21. Wien | 33. Zeesen |
| 10. Leipzig | 22. Mühlacker | 34. Radio-Paris |
| 11. München | 23. Athlone | 35. Moskau I |
| 12. Rom | 24. Beromünster | |

Störpegel. Eine Herabsetzung der angegebenen Grenzfeldstärke wäre mit Rücksicht auf die bestehenden atmosphärischen Störpegel wenig Erfolg versprechend; andererseits ist eine Verstärkung verschiedener Sender entsprechend dem Luzerner Vertrag vorgesehen, so dass die Anzahl Sender, welche mit mehr als 1 mV/m zu empfangen sein werden, noch erhöht wird³⁾. Nach der grundsätzlichen Festlegung der zu schützenden Mindestfeldstärke stellt sich die Frage:

³⁾ Vergl. auch «Report of Committee on Radio Propagation Data» l. c. betr. atmosphärische Störpegel; ferner den Luzerner Wellenplan betr. Projekte über die Verstärkung von Sendeanlagen.

Wann beginnt die «unzulässige» Störung der Mindestfeldstärke?

Zur messtechnischen Erfassung der unzulässigen Störung wurden verschiedene Möglichkeiten erwogen:

1. Hochfrequenter Vergleich der in einer Empfangsantenne erzeugten Trägerwellenspannung des gestörten Senders mit der hochfrequenten Störspannung mit Hilfe des S- & H-Störmessplatzes.
2. Niederfrequenter Vergleich einer bestimmten Sendermodulation mit der Störmodulation mit Hilfe von Niederfrequenzmessgeräten an den Lautsprecherklemmen der gestörten Empfangsanlage.
3. Niederfrequenter Vergleich einer bestimmten Sendermodulation mit der Störmodulation im Lautsprecher der gestörten Empfangsanlage nach dem akustischen Verdeckungsverfahren.

Alle drei Möglichkeiten sind praktisch durchführbar; sie verlangen naturgemäss die Kenntnis der Empfangsfeldstärke des gestörten Senders.

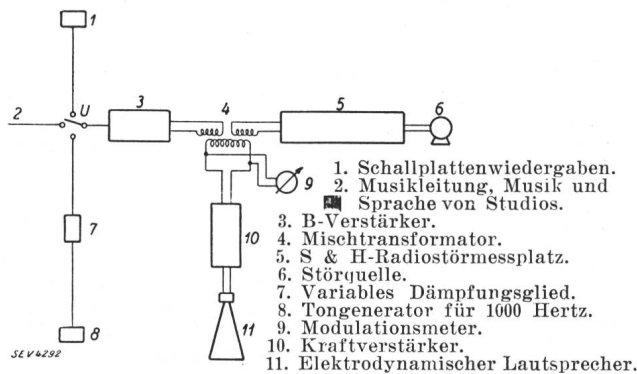


Fig. 2.

Messanordnung zur Bestimmung der Prozentwerte der unzulässigen Störung nach dem akustischen Verdeckungsverfahren mit Messton, der so eingestellt wird, dass bei reduzierter Lautsprecherempfindlichkeit die Störgeräusche beim Schwellwert des Tones gerade verdeckt werden.

Die Verfahren nach 1. und 2. bedingen einen messtechnischen Aufwand, welcher sich noch in Entwicklung befindet; für die Festlegung der unzulässigen Störung wurde deshalb das akustische Verdeckungsverfahren nach dem Prinzipschema Fig. 2 angenommen.

Gang der Messung.

Eine Gruppe von 4 geübten Akustikern hören normale Emissionen in 2 m Abstand von einem Qualitätsempfänger bei normaler Zimmerlautstärke. Ein Modulationsmeter zeigt sinngemäss die Modulationsschwankungen an.

Mit Hilfe des Mischtransformators werden nun Störgeräusche von verschiedenartigen Störquellen der Emission überlagert, bis die Lautstärke dieser Geräusche gerade die Unzulässigkeitsgrenze erreicht, d. h. bis die Beobachter das Gefühl haben, dass die überlagerten Störgeräusche die normalen Emissions- und Studiogeräusche überwiegen.

Die Emission wird nun abgeschaltet und der Kraftverstärker so eingestellt, dass in nächster Nähe des Lautsprechers die Geräusche den Schwellwert des Ohres erreichen.

Ein Vergleichston von 1000 Hertz wird nun über den Umschalter U so eingestellt, dass er diese Geräusche gerade überdeckt. (Da der geringe Modulationsgrad des Tones nicht mehr ablesbar war, wurde durch Schalten am geeichten Dämpfungsglied auf 100 % Modulation eingestellt und aus der Dämpfungsdifferenz die Anzahl %-Modulation berechnet.)

Tabelle I zeigt, dass der als unzulässig empfundene Störpegel wesentlich vom Pegel der natürlichen Begleitgeräusche der Studio-Aufnahmen abhängt.

Messergebnisse.

Tabelle I.

Modulation	Bemerkungen	Störer	„Unzulässige“ Störung, ausgedrückt in %n-Modulation, bezogen auf 1000 Hertz, welche beim Schwellwert des Tones gerade verdeckt wird
Studio Basel Kinderstunde	Mässiges Studio-geräusch	Gleichförmige Motorstörung	10 %
Studio Basel Vortrag (Männerstimme)	Schwaches Studio-geräusch	Knatternde Motorstörung	4 %
Studio Bern Kammermusik	Schwaches Studio-geräusch	Gleichförmige Motorstörung	4 %
Studio Bern Kammermusik	Schwaches Studio-geräusch	Knatternde Motorstörung	5 %
Schallplatte Sopran mit Begleitung	Starkes Nadelgeräusch	Gleichförmige Motorstörung	17 %
Schallplatte Violine mit Begleitung	Mittleres Nadelgeräusch	Gleichförmige Motorstörung	17 %
Minimale und maximale Störgrenze.			
Studio Bern Pause	Wenig Uebertragungsgeräusch	Knatternde Motorstörung	Beginn der Störung bei 0,3 %
Presserevue Paris PTT.	Wenig Uebertragungsgeräusch	Knatternde Motorstörung	Vortrag unverständlich bei 60 %

Um Qualitätsübertragungen zu schützen, hat die Störungskommission des SEV und VSE als Beginn der «unzulässigen Störung» das Grenzmass von 5 % festgesetzt; er ist anderthalb Ordnungsgrössen höher als der Prozentwert der noch hörbaren Störgrenze.

In einem Zusatz zur Störungsdefinition wird eine Konzeption gemacht für intermittierende Störer, deren Störungsdauer 1 s nicht überschreitet und welche in Zeitabständen von mehr als 5 min auftreten.

Unsere Vergleichsmessungen mit einem sog. objektiven Messverfahren haben gezeigt, dass akustische Verdeckungsmessungen zur Bestimmung der unzulässigen Störung hervorragend geeignet sind, indem sie die Störspitzenempfindlichkeit des Ohres bei Radioübertragungen korrekt berücksichtigen.

Schaltungen für automatischen Lautstärke-Ausgleich.

621.396.828

(Fortsetzung aus Nr. 20, Seite 546.)

Neben der bereits erwähnten Uebersteuerungsgefahr bestehen beim verzögerten Dioden-Schwundaussgleich zwei weitere Verzerrungsmöglichkeiten. Bei einer Schaltung nach Fig. 7 (Nr. 20, Seite 546) tritt bei hoher Detektoreingangsspannung über dem Widerstand R₃ ausser der Regelgleichspannung auch eine erhebliche Niederfrequenzkomponente auf. Durch das Filterglied R₄, C₂ werden die regulierten Stufen zwar vor dem Einfluss dieser Spannung bewahrt, doch gelangt sie über C₁, R₁ an die Diode A und damit in den Niederfrequenzteil des Empfängers. Zuzufolge der Verzögerungsspannung ist diese rückwirkende Niederfrequenzspannung kein getreues Abbild der Modulationsspannung mehr und verursacht daher Verzerrungen. Speist man die Regel-diode z. B. von der Primärseite des letzten Zwischenfrequenztransformators aus, so besteht diese Verzerrungsmöglichkeit

infolge Fehlens einer für Niederfrequenz geeigneten Kopp- lung zwischen den beiden Dioden nicht mehr.

Die zweite Verzerrungsmöglichkeit macht sich dann be- merkbar, wenn die Detektoreingangsspannung in unmodu- liertem Zustand eben etwas kleiner als die Verzögerungs- spannung ist; denn dann tritt eine Regelspannung immer bei grossen Modulationsspitzen auf, welche die Vorverstär-

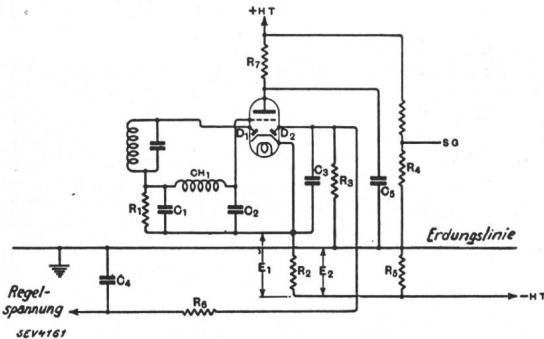


Fig. 8.

Schaltung für verstärkte Regelgleichspannung.

kung herunterregelt. Bei hohem Modulationsgrad ist dann die Verstärkung kleiner als bei schwacher Modulation.

Der grosse Regelspannungsbedarf der heutigen Röhren bedingt eine grosse Detektoreingangsspannung, wodurch die Stabilität und Verzerrungsfreiheit des Zwischenfrequenzverstärkers gefährdet werden.

Der nächste Schritt in der Vervollkommenung der Regel- schaltung besteht nun darin, dass mit kleiner Detektorein- gangsspannung gearbeitet und die erzeugte kleine Regel- spannung gesondert ver- stärkt wird, oder die Regelspannungsdiode allein über eine weitere Hoch- bzw. Zwischenfrequenzstufe gespeist wird.

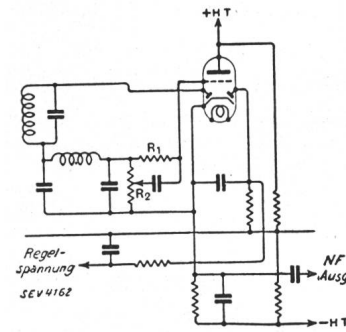


Fig. 9.

Schaltung für verstärkte Regelgleichspannung mit gleichzeitiger Nieder- frequenzverstärkung.

Fig. 8 zeigt die Schal- tung für Verstärkung der Regelgleichspannung mit Hilfe einer Duo - Diode- Triode - Röhre. Der Be- lastungswiderstand, an dem die verstärkte, in der Diode D_1 erzeugten Regelspan- nung auftritt, ist hierbei im Kathodenkreis ein- geschaltet. Die Erdungslinie der Schaltung wird ent- sprechend der Spannungs- teilung über den Wider- ständen R_4 und R_5 positiv mit Bezug auf den Minuspol der Anodenstromquelle gemacht. Die Kathoden der zu regeln- den Röhren werden über kleine Widerstände (für die Er- zeugung der Ruhegittervorspannung) an die Erdungslinie gelegt. Der Ruhestrom der Triode erteilt der Kathode durch den Widerstand R_2 ein so hohes positives Potential, dass die

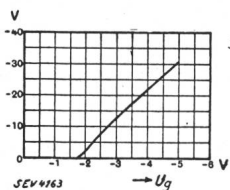


Fig. 10.

Regelspannung in Funktion der Spannung am Triodengitter.

Diode D_2 gesperrt ist. Erst die auf das Triodengitter wirkende gleichgerichtete Hoch- bzw. Zwischenfrequenzspannung vermindert den Anodenstrom und damit die Vorspannung der Kathode so weit, dass über R_3 ein Strom zur Diode D_2 fließen kann. Infolge des kleinen Widerstandes der Diodenstrecke im Vergleich zum Widerstand R_3 steht fast die

ganze, über dem Kathodenwiderstand liegende, verstärkte Gleichspannung für die Regelung zur Verfügung.

Fig. 9 zeigt die gleichzeitige Regelspannungs- und Nieder- frequenzverstärkung mit derselben Duo-Diode-Triode. — Welche Regelspannungen in Funktion der Gitterspannung auf diese Weise erzielt werden können, ist in Fig. 10 dar- gestellt.

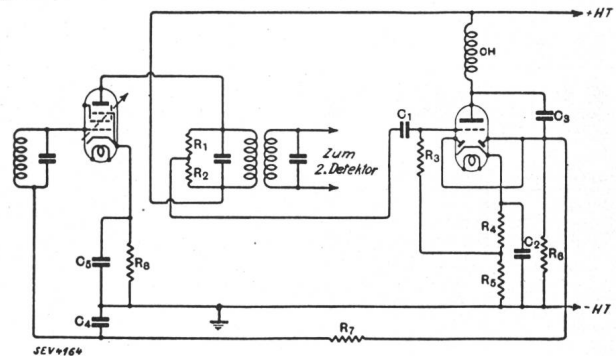


Fig. 11.

Schaltung für verzögerten Schwundausgleich mit zusätzlicher Hochfrequenzstufe für grosse Regelspannung.

Der Nachteil solcher Gleichspannungs-Verstärkerschal- tungen beruht in ihrer kritischen Röhrenabhängigkeit. So- wohl durch die Streuung der Röhrendaten (Ruhestrom) als auch die im Verlaufe der Lebensdauer der Röhre abneh- mende Emission findet eine Verschiebung in den Potential- werten statt, welche die Wirksamkeit der Schaltung beein- trächtigen kann.

In Fig. 11 ist die Regelschaltung mit vor der Regeldiode liegender Vorstufe (Triodensystem der Duo-Diode-Triode und Anodendrosselspule CH), dargestellt. Die da- mit erreichbare Regel- spannung in Funktion der Eingangsspannung ist aus der Fig. 12 ersichtlich.

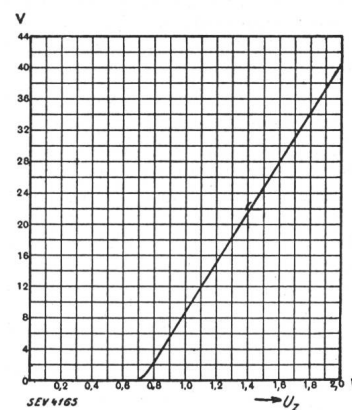


Fig. 12.

Regelspannung in Funktion der Eingangsspannung (U_z) an der zusätzlichen HF-Stufe.

Da sowohl für die De- modulation, als auch für die Erzeugung der Regel- spannung Dioden Ver- wendung finden, lassen sich die vorstehend be- schriebenen Schaltungen ihrem Prinzip nach auch mit den neuerdings auf den Markt kommenden Hochfrequenz - Kupfer- oxyd - Gleichrichtern auf- bauen (Fig. 13, 14 und 15).

Als weiterer Gleich- richter kommt auch der Anodengleichrichter in Frage. Fig. 16 lässt die Schaltung erkennen. Diese Regel- schaltung wurde vor allem in Amerika angewendet, ist aber seit der Einführung der Duo-Dioden und Binoden prak-

tisch von allen Konstrukteuren verlassen worden; denn auch hier ist die richtige Potentialverteilung stark von den Röh- rendaten und dem Zustand Röhre abhängig.

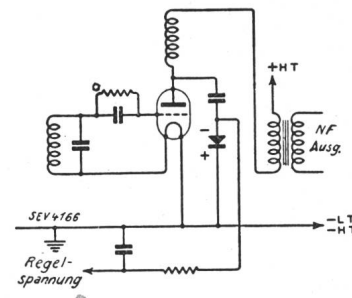


Fig. 13.

Schwundausgleichschaltung mit Kupferoxydul-Gleich- richter.

Alle Schaltungen, die vom absoluten Wert des Anodenstromes abhängen, bedingen entweder häufigen Röhrenwechsel oder entsprechende Nachregulierungen.

ausgleich ausgerüsteten Empfängers wirken. Eine zusätzliche manuelle Regelung der Hochfrequenzverstärkung ist nur bei sehr empfindlichen Geräten im Interesse einer Empfindlich-

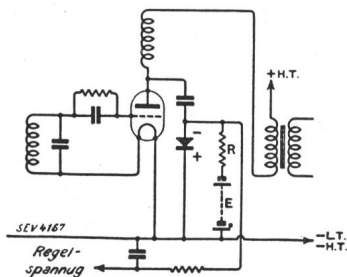


Fig. 14.
Wie Fig. 13, jedoch mit
Verzögerung

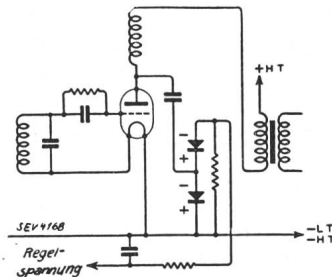


Fig. 15.
Kupferoxydul-Gleichrichter
in Spannungsverdopplerschaltung.

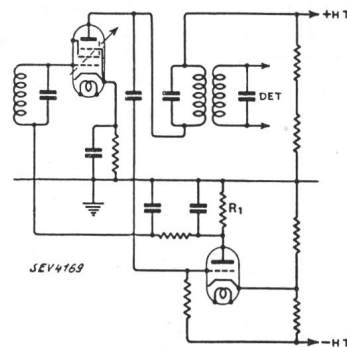


Fig. 16.
Anoden-Gleichrichter für
Schwundausgleich.

Da es der Zweck der automatischen Regelschaltungen ist, die Detektoreingangsspannung so konstant als möglich zu halten, sollte die manuelle Lautstärkeinstellung nur auf den Niederfrequenzteil eines mit automatischem Schwund-

keitsbegrenzung bei allzu hohem Störspiegel wünschenswert. — (W. T. Cocking: The Design of A.V.C.-Systems. Wireless Engr., Bd. 11, Aug., S. 476, Sept., S. 542, Okt. 1934.)

W. Str.

Wirtschaftliche Mitteilungen. — Communications de nature économique.

Besteuerung der deutschen Energieeinfuhr.

621.311(494)

Einer Mitteilung der «NZZ» vom 24. Oktober 1934 entnehmen wir: «Durch das neue, am 1. Januar 1935 in Kraft tretende *Umsatzsteuergesetz* ist auch für den Bezug von elektrischem Strom aus dem Ausland zukünftig eine Umsatzsteuer von 2 % zu zahlen. Bisher waren solche Stromlieferungen steuerfrei, da aber für den inländischen Strom schon von jeher eine Umsatzsteuer erhoben wurde, soll jetzt auch der ausländische Unternehmer dem inländischen gleichgestellt werden. Zukünftig steuerfrei bleibt nur die Lieferung von Elektrizität durch zusammenhängende Leitungen mehrerer Unternehmer mit Ausnahme der ersten Lieferung im Inlande und die Stromlieferung durch das Reich, die Länder, Gemeinden, Gemeinde- oder Zweckverbände, wobei diese Umsätze nicht einmal auf diejenigen im eigenen Gebiet beschränkt sind. Zu erwähnen ist, dass die Steuerfreiheit für Elektrizitätswerke — dieselben Bestimmungen treffen übrigens auch für Wasser-, Gas- oder Heizwerke zu —, die in Form privatrechtlicher Gesellschaften betrieben werden, nur dann gilt, wenn die Anteile an ihnen ausschliesslich den erwähnten öffentlichen Körperschaften gehören und die Erträge ausschliesslich diesen zufließen.»

Der vorliegenden Meldung liegt in der Hauptsache die Bestimmung in § 1 des erwähnten Umsatzsteuergesetzes: Steuerbare Umsätze, zugrunde, die folgendermassen lauten:

«Der Umsatzsteuer unterliegen die folgenden Umsätze:

1. die Lieferungen und sonstigen Leistungen, die ein Unternehmer im Inland gegen Entgelt im Rahmen seines Unternehmens ausführt. Die Steuerpflicht wird nicht dadurch ausgeschlossen, dass der Umsatz auf Grund gesetzlicher oder behördlicher Anordnung bewirkt wird oder kraft gesetzlicher Vorschrift als bewirkt gilt;
2. der Eigenverbrauch. Solcher liegt vor, wenn ein Unternehmer im Inland Gegenstände aus seinem Unternehmen für Zwecke entnimmt, die ausserhalb des Unternehmens liegen;

3. die Einfuhr von Gegenständen in das Inland (Ausgleichsteuer).»

Die Besteuerung der Einfuhr elektrischer Energie ist, wie man sieht, im Gesetze nicht ausdrücklich genannt, aber in § 1, Ziffer 3, enthalten, sofern die Elektrizität als «Gegenstand» betrachtet wird.

Für die schweizerische Energieausfuhr nach Deutschland wäre die Erhebung einer Umsatzsteuer von 2 % eine neue, nicht unwichtige Tatsache.

Schweizer Mustermesse Basel.

Die Messeleitung verschickte kürzlich ihren Bericht über die diesjährige und ihren Prospekt für die nächste (19.) Schweizer Mustermesse Basel, die vom 30. März bis 9. April 1935 abgehalten wird. Dem Bericht über die Messe entnehmen wir:

Die Ausstellerzahl stieg von 1157 im Jahre 1933 auf 1223, die vermieteten Flächen, einschliesslich der Wandflächen, von 13 573 m² auf 15 577 m². Es wurden bezogen 107 164 (1933: 86 582) Einkäuferkarten und 34 451 (30 535) gewöhnliche Besucherkarten. Eine Umfrage unter den Ausstellern, auf die 863 Aussteller (71 %) antworteten, ergab folgendes:

Die erste Hauptfrage, ob sich die Beteiligung in irgendeiner Weise erfolgreich erwiesen habe, wurde von 93 % der Antworten bejaht. Die Erzielung direkter Geschäftsabschlüsse meldeten 64 % der Antworten. 78 % der Antworten erwähnen neue Beziehungen für voraussichtliche Abschlüsse. 97 % der Antworten ergeben, dass die Messebeteiligung nützlich gewesen sei vom Standpunkte der Propaganda. Die zweite Hauptfrage, ob die Beteiligung an der Messe *neue Kunden vermittelt* habe, bejahten 74 % der Antworten. 48 Aussteller meldeten Exportgeschäfte. Hinzuzurechnen sind etwa 600 bei der Messedirektion eingegangene schriftliche Anfragen ausländischer Firmen nach schweizerischen Erzeugnissen.

Für die Messe 1935 sind folgende Termine festgesetzt: 10. Januar: Letzter Termin für Anmeldungen; 23. Februar: Letzter Termin für Aufnahme in den Katalog; 1. März: Letzter Termin für Anmeldungen von Installationen; 26. März: Letzter Termin für den Bezug verbilligter Eintrittskarten.

Miscellanea.

Persönliches.

(Mitteilungen aus dem Leserkreis sind stets erwünscht.)

30 Jahre Emil Haefely & Cie. A.-G. Basel. Die im Sommer 1904 durch Herrn Dr. ing. e. h. Emil Haefely ge-

gründete Firma Emil Haefely & Cie. A.-G. feierte kürzlich ihr 30. Geschäftsjubiläum, wozu wir ihr herzlich gratulieren. Die «Haefely-Mitteilungen» Nr. 3 erschienen bei diesem Anlass mit besonders reichem Inhalt.

Dr. h. c. A. Muri. Wir erfahren soeben, dass Donnerstag, den 22. November 1934, die Eidgenössische Technische Hochschule Herrn A. Muri, Chef der Telegraphen- und Telephon-Abteilung der Generaldirektion der Post- und Telegraphenverwaltung, Bern, in Würdigung seiner Verdienste um den Ausbau des schweizerischen Fernsprechnetzes und um die Entwicklung des schweizerischen Radiowesens den Titel eines Doktors der technischen Wissenschaften ehrenhalber verlieh.

Wir gratulieren Herrn Muri von Herzen zu dieser hohen und wohlverdienten akademischen Ehrung, die uns um so mehr freut, als er als aktives Mitglied des SEV und des Comité Electrotechnique Suisse unseren Institutionen je und je sein umfassendes Wissen und seine grossen Erfahrungen zur Verfügung stellte.

Kleine Mitteilungen.

Jubiläumsfonds ETH 1930. Wir entnehmen dem Jahresbericht 1933 über die behandelten Gesuche folgendes, das unsere Leser besonders interessieren wird:

1. *Gesuch der ETH. Institut für technische Physik.* Für die innere Einrichtung mit Apparaten und Instrumenten eines zu gründenden Institutes für technische Physik im Kostenbetrage von Fr. 400 000.— gelangte der Schweiz. Schulrat anfangs Februar 1933 an die Kuratorien des Aluminiumfonds Neuhausen, der eidgenössischen Stiftung zur Förderung schweizerischer Volkswirtschaft durch wissenschaftliche Forschung (Eidg. Volkswirtschaftsstiftung) und des Jubiläumsfonds, mit dem Gesuch um Uebernahme je eines Drittels dieser Gesamtkosten, d. h. von je Fr. 134 000.—

Die Errichtung einer Professur und eines Institutes für technische Physik war seit längerem ein wichtiges Postulat der ETH. Schon nach dem Rücktritt von Prof. Dr. Tobler, im Frühjahr 1923, war die Umwandlung der von ihm innegehabten Professur für angewandte Elektrizitätslehre in eine solche für technische Physik in Aussicht genommen. Die Entwicklung der Elektrizitätstechnik erforderte jedoch vorerst die Wiederbesetzung der durch den Rücktritt von Prof. Tobler freigewordenen Professur mit einem ausgesprochenen Vertreter der Schwachstromtechnik. Als Professor für Schwachstromtechnik wurde mit Amtsantritt auf den 1. Oktober 1931 Herr Prof. Dr. J. Forrer gewählt. Dem unter seiner Leitung neu entstehenden Institut für Schwachstromtechnik wurden seitens des Jubiläumsfonds Subventionen im Gesamtbetrag von Fr. 26 000.— bewilligt.

Die Errichtung einer Professur und vor allem eines Forschungsinstitutes für technische Physik wurde vom Schweiz. Schulrat abhängig gemacht von der Möglichkeit, einen hervorragenden Fachmann für dessen Leitung gewinnen zu können.

Nach längeren Verhandlungen stellte sich ein solcher zur Verfügung in der Person des Herrn Dr. sc. techn. F. Fischer, dipl. el. ing. ETH, von Oberdiessbach (Bern), damals Stellvertreter des Direktors des Zentrallaboratoriums der A.-G. Siemens & Halske in Berlin, in welcher Eigenschaft ihm die Leitung der Versuchslaboratorien dieser Firma zufiel. Er machte die Annahme einer Berufung davon abhängig, dass ihm neben 12 bis 14 installierten Laboratorien ein Kredit von Fr. 400 000.— zur innern Ausrüstung des neu zu gründenden Institutes zur Verfügung gestellt werde. Der Schweiz. Schulrat glaubte, diesen einmaligen Ausrüstungskredit, der von den eidgenössischen Räten auf Grund einer besondern Botschaft hätte bewilligt werden müssen, neben den baulichen Erstellungskosten und den laufenden Betriebskosten des Institutes, mit Rücksicht auf die ungünstige Lage der Bundesfinanzen nicht auch noch der Staatskasse auferlegen zu können. Bei der Prüfung der Frage der Mitwirkung der einschlägigen schweizerischen Industrien an der Errichtung dieses mehr der Forschung, als dem Unterricht dienenden Institutes ging der Schweiz. Schulrat anderseits von der richtigen Erkenntnis aus, dass von der auf dem Lande lastenden Wirtschaftskrise die industriellen Unternehmungen ebenso sehr betroffen seien, wie der Bundeshaushalt, und dass daher die Bewilligung des Institutes für technische

Physik seitens der Industrie begreiflicherweise Widerständen begegnen würde. Er ersuchte daher die Verwaltungen der drei genannten, der ETH nahestehenden Stiftungen um gemeinsame Uebernahme des Einrichtungskredites für das neue Forschungsinstitut.

Dieses Vorgehen schien dem Schweiz. Schulrat um so mehr gerechtfertigt, als die drei Fonds vornehmlich durch Schenkungen aus dem Kreise der schweizerischen Industrie geüfnet worden waren. Insbesondere trifft das für den Jubiläumsfonds zu, dessen Gründung auf das 75jährige Bestehen der ETH hin seinerzeit von einigen Schweizer Industriellen angeregt wurde.

Mit Rücksicht auf die grossen einmaligen und laufenden Kredite, deren Bewilligung die Errichtung und der Betrieb des Institutes für technische Physik voraussetzte, hatten es die Behörden der ETH für zweckmässig erachtet, gutachtliche Meinungsäusserungen zuständiger Fachleute einzuholen über die Wünschbarkeit eines solchen Institutes im vorgesehenen Rahmen und im Zusammenhang mit der industriellen Entwicklung in der Schweiz. In einer Antwort des Vereins schweiz. Maschinenindustrieller steht z. B. folgendes:

«Es ist zweifellos, dass bei uns verschiedene Gebiete praktischer Tätigkeit, speziell solche des elektrischen Apparatebaues und der modernen Anwendung der Elektrizität, vernachlässigt werden, weil Ingenieure mit genügenden technisch-physikalischen Kenntnissen fehlen. Kampfflos muss das Feld der Konkurrenz geräumt werden. Auf vielen Gebieten der technischen Forschung kann eben nur mit Erfolg gearbeitet werden, wenn die Ingenieure sich auf umfassende Kenntnisse in der technischen Physik stützen und diese für die Praxis verwerten können. Mit klarem Blick und ungebeugter Energie haben die deutschen technischen Hochschulen die grosse Wichtigkeit der Heranbildung technischer Physiker erkannt... und wird dort viel geleistet, und die sämtlichen Forschungsarbeiten stehen der deutschen Praxis restlos zur Verfügung... Die Professur für technische Physik ist für unsere Industrie von absoluter Notwendigkeit. In wirtschaftlicher Beziehung sind wir gegenüber unsern Konkurrenten ohnedies im Nachteil. Wir dürfen auf dem Gebiete der technischen Forschungsarbeit nicht auch noch ins Hintertreffen gelangen, sonst ist das Schicksal unserer Industrie, damit aber auch die Entwicklung der ETH besiegelt.

Die Praxis ist auf die tätige Mitarbeit der Technischen Hochschule mehr als je angewiesen. Nur in Zusammenarbeit und Ausnützung aller vorwärtstreibenden Kräfte ist die Erhaltung der Industrie möglich. Die finanzielle Frage, auch wenn in das neue Institut mehrere Millionen investiert werden müssen, darf im vorliegenden Falle nicht den entscheidenden Ausschlag geben. Ein solcher Kapitalaufwand rechtfertigt sich mit Rücksicht auf die absolute Notwendigkeit des Institutes und auf die von ihm zu erwartenden Dienste.»

Das Fondskuratorium war, wie auch die Verwaltungen der beiden andern seitens der ETH begrüsseten Stiftungen, der Ansicht, dass die Gründung eines Institutes für technische Physik einem dringenden Bedürfnis unserer höchsten technischen Bildungsanstalt und der schweizerischen Industrie entspreche und bewilligte zu dessen innerer Ausrüstung zu Lasten der Kapitalrechnung folgende Beiträge: auf Ende des Jahres 1933 Fr. 100 000.—, im Laufe der Jahre 1934 und 1935 je Fr. 17 000.—

In dankenswerter Weise bewilligten der Aluminiumfonds Neuhausen und die Eidgenössische Volkswirtschaftsstiftung für die innere Ausrüstung des Institutes für technische Physik der ETH die gleichen Beiträge wie der Jubiläumsfonds.

Nach erfolgter Beendigung des Erweiterungsbaues des Eidgenössischen Physikgebäudes konnte mit der Einrichtung des Institutes für technische Physik im Oktober 1933 begonnen werden.

2. *Gesuch von Ingenieur E. Dünner, o. Professor für Elektromaschinenbau an der ETH.* Prof. Dünner beschäftigt sich seit längerem mit dem Problem des Baues geräuschloser Elektromotoren. Trotz der schon grossen Literatur, die über diese wichtige Frage des Elektromaschinenbaues besteht, liegen keine befriedigenden Ergebnisse über die Geräuschursachen sowie bezüglich der Geräuschverhütungsmassnahmen vor. Der Gesuchsteller hat gemeinsam mit Ing. H. Moser eine neue Messeinrichtung gebaut, mit welcher er

im Verlaufe eines Jahres Versuche zu unternehmen gedenkt. Zur Honorierung eines Mitarbeiters — Fr. 3000.— im Jahr — sowie zum Ankauf von Instrumenten wurden dem Gesuchsteller Fr. 5000.— bewilligt.

3. *Sieben weitere Gesuche*, die unsere Leser weniger interessieren, wurden für chemische, gewerbehygienische, botanische, wasserbauliche und forstliche Untersuchungen im Gesamtbetrag von Fr. 28 750.— bewilligt.

Am 31. Dezember 1933 betrug das Fondskapital Franken 1 412 301.40 und der Betriebsfonds Fr. 57 606.05.

Normalisation et marque de qualité de l'ASE.

Marque de qualité de l'ASE.



Fil distinctif de qualité de l'ASE.

En vertu des normes pour le matériel destiné aux installations intérieures, et sur la base des épreuves d'admission, subies avec succès, il a été accordé aux maisons mentionnées et pour les produits désignés ci-dessous, le droit à la marque de qualité de l'ASE, resp. au fil distinctif de qualité de l'ASE.

Les objets destinés à être vendus en Suisse sont reconnaissables aux désignations suivantes:

Les transformateurs de faible puissance portent la marque de qualité de l'ASE, reproduite ci-dessus. Les conducteurs isolés présentent, au même endroit que le fil distinctif de firme, le fil distinctif de qualité, déposé, portant en noir sur fond clair les signes Morse reproduits ci-dessus. Les interrupteurs, prises de courant, coupe-circuit à fusibles et boîtes de dérivation portent la marque de qualité ci-dessus; en outre, soit leur emballage, soit une partie de l'objet lui-même est muni d'une marque de contrôle de l'ASE. (Voir publication au Bulletin ASE 1930, No. 1, page 31.)

Boîtes de dérivation.

A partir du 1^{er} novembre 1934.

H. Schurter & Co., *Fabrique d'articles électrotechn.*, Lucerne.

Marque de fabrique:



Boîtes de dérivation ordinaires pour 380 V, 6 A, socle et couvercle en porcelaine, forme U, avec 4 bornes au maximum fixées au mastic, pour tubes isolants de 11 mm:

No. 200/3U, 3 bornes avec vis sans tête.
No. 200/4U, 4 » » » » »
No. 201/3U, 3 » » » avec »
No. 201/4U, 4 » » » » »

Vortr ge der Physikalischen Gesellschaft Z rich.

Im Physikalischen Institut der ETH, Gloriestrasse 35, Z rich, finden n chstens folgende Vortr ge statt:

Freitag, 23. November, 20.15 Uhr: Prof. Dr. E. Kohlrusch, Universit t Graz: «Raman-Effekt und Molek lstruktur», im H rsaal 6c.

Montag, 3. Dezember, 20.15 Uhr: Prof. Dr. P. Debye, Universit t Leipzig: «Die Erreichung tiefster Temperaturen mittels der magnetischen Methoden», im grossen H rsaal.

Freitag, 14. Dezember, 20.15 Uhr: Abb  Lema tre, Professor der Mathematik an der Universit t Louvain: «Expansion de l'Univers», im grossen H rsaal.

Interrupteurs.

A partir du 15 novembre 1934.

Adolf Feller S. A., *Fabrique d'appareils  lectriques*, Horgen.

Marque de fabrique:



Interrupteurs   pousoir pour 250 V, 6 A ~ (pour courant alternatif seulement):

No. 1250 avec plaque protectrice carr e en verre, en r sine artificielle moul e ou en m tal, et disque rond en r sine artificielle moul e, pour montage sous cr pi dans locaux secs.

L'interrupteur ne reste enclench  que pendant la pression sur le bouton (ex cution sp ciale).

Emploi abusif de la marque de qualit  de l'ASE.

Nous portons   la connaissance des int ress s que, ces derniers temps, des transformateurs de sonnerie avec socle et cape protectrice en mati re moul e, ont paru sur le march  sans aucune marque distinctive de firme, et au dos desquels  tait coll e une marque de qualit  ASE, d coup e dans une banderolle de contr le. Or, ces transformateurs de sonnerie n'ont pas  t  examin s par les Institutions de contr le de l'ASE et n'ont par cons quent pas acquis le droit   la marque de qualit  ASE. Cette derni re a donc  t  utilis e frauduleusement. Nous mettons en garde contre l'achat de ces transformateurs de faible puissance, portant sans aucun droit la marque de qualit , pour tromper le public.

Pour  tablir les responsabilit s, les institutions de contr le poursuivent actuellement l'affaire de plus pr s, et entreprendront les d marches n cessaires contre l'auteur de cette infraction au code de la protection des marques d pos es.

Communications des organes des Associations.

Les articles paraissant sous cette rubrique sont, sauf indication contraire, des communiqu s officiels du Secr tariat g n ral de l'ASE et de l'UCS.

Necrologie.

Le 2 novembre 1934 est d c d    Berne,   l' ge de 54 ans, Monsieur Paul F h, inspecteur   la division des chemins de fer du D partement f d ral des Postes et des Chemins de fer, membre de l'ASE depuis 1915. Nous pr sentons   la famille en deuil nos plus sinc res condol ances. Un article n crologique suivra.

Assembl e de discussion de l'ASE   Langenthal

Samedi 24 novembre 1934.

Dans le dernier num ro,   la page 640, nous avons annonc  qu'on pourra visiter la *Manufacture de porcelaine de Langenthal* avant l'assembl e.

M. Marti, directeur de l'Usine  lectrique de Wynau   Langenthal se charge gracieusement d'organiser le transport des visiteurs de la gare   la fabrique. Toutefois, pour fixer le nombre de voitures   mobiliser, il est n cessaire de s'inscrire aupr s de M. Marti, soit par  crit, soit par t l phone (No. 60) ou en son absence, aupr s de M. Aeberhardt, chef du service  lectrique et des eaux de Langenthal (t l phone No. 82).

Le d ner en commun   l'h tel de l'«Ours» co tera frs. 5.— y compris le vin et le pourboire.

Directives pour la protection des installations radioréceptrices contre les perturbations radioélectriques causées par les installations à fort et à faible courant.

Dans le Bulletin No. 16 (3 août 1934) nous avons mis à l'enquête publique un projet de «Directives pour la protection des installations radioréceptrices contre les perturbations radioélectriques causées par les installations à fort et à faible courant», élaboré par la commission des perturbations radioélectriques de l'ASE et de l'UCS. Cette commission a examiné dans sa séance du 26 octobre les remarques et modifications proposées, que les intéressés avaient jusqu'au 15 septembre pour faire connaître au secrétariat général, puis arrêté le texte définitif des «Directives» en tenant compte dans la mesure du possible des suggestions reçues. Une fois ratifié par la commission d'administration de l'ASE et de l'UCS, ce texte sera transmis comme proposition de l'ASE au Département fédéral des postes et des chemins de fer.

Le texte définitif se distingue du projet publié au mois d'août 1934 d'abord par un assez grand nombre de corrections de pure forme, que nous nous dispensons de relever individuellement ici, mais aussi par quelques *modifications, adjonctions et suppressions essentielles*, que nous reproduisons ci-dessous. Le texte intégral des «Directives» ne paraîtra pas au Bulletin sous sa nouvelle forme, mais le secrétariat général de l'ASE et de l'UCS le tient à la disposition des intéressés, au prix de fr. 1.— l'exemplaire.

Voici les passages du nouveau texte dont le sens diffère plus ou moins de celui du projet initial:

§ 5. Commentaire:

«Conformément au § 1, les présentes directives ne concernent que les perturbations des catégories b_1 et b_2 . La protection contre les perturbations des catégories a et b_3 incombe à l'administration des télégraphes et des téléphones. En particulier, celle-ci prendra toutes mesures utiles pour remédier aux perturbations provoquées par les installations radioélectriques émettrices et réceptrices.»

§ 8. Perturbations intolérables.

1° Les présentes directives ne concernent que les perturbations susceptibles de troubler la réception des émissions dont l'onde porteuse accuse une intensité de champ d'au moins 1 mV/m au lieu considéré.

2° Une perturbation est considérée comme intolérable pour la radiodiffusion, lorsque son audibilité dépasse celle d'un signal reçu avec une intensité de champ de 1 mV/m modulé au taux de 5 % à la fréquence de 1000 pér./s.

3° Une perturbation intermittente n'est pas considérée comme intolérable, même si son intensité est supérieure à la valeur définie au chiffre 2, lorsqu'elle est constituée par des signaux d'une durée inférieure à 1 seconde et espacés de plus de 5 minutes en moyenne.

4° Dans le cas de perturbations occasionnelles, non prévues aux chiffres 2 et 3, les parties établiront d'un commun accord si la perturbation est intolérable.

5° Dans le cas des installations radioréceptrices autres que celles de la radiodiffusion, on procédera comme il est dit au chiffre 4, en se basant sur l'intelligibilité des signaux destinés à être reçus.

Commentaire: L'intensité de champ s'entend mesurée en un endroit dégagé, à proximité de l'installation réceptrice perturbée.

L'appréciation de l'intensité relative de la perturbation et de la modulation au taux de 5 % se fait par comparaison directe à la limite d'audibilité du son à 1000 périodes par seconde.»

§ 11. Le chiffre 2b) est complété par le commentaire suivant:

«Chiffre 2b): L'emploi d'un condensateur entre le châssis du récepteur et le réseau en vue de rendre superflue la prise

de terre doit être évité, car il expose le récepteur aux perturbations transmises par le dispositif d'alimentation.»

§ 12, chiffre 2:

«2° On emploiera des appareils à sensibilité réduite ou susceptible d'être diminuée dans les régions soumises à des parasites intenses, par exemple au voisinage des conduites électriques à haute tension, des lignes de chemins de fer électriques ou de tramways, ou encore d'installations industrielles perturbatrices.»

§ 13, chiffre 2 h:

Il n'est pas permis d'utiliser les canalisations de gaz comme prise de terre, c'est pourquoi les mots «de gaz» sont supprimés.

§ 16. Domaine d'application.

«Le présent chapitre concerne les mesures applicables aux installations électriques intérieures, telles qu'elles sont définies par la loi fédérale sur les installations électriques à faible et à fort courant du 24 juin 1902 (art. 16), l'ordonnance sur les installations électriques à fort courant du 7 juillet 1933 (art. 118) et les prescriptions de l'Association Suisse des Electriciens (ASE) sur les installations électriques intérieures du 1^{er} janvier 1928 (§ 1), y compris les appareils et les machines alimentés par ces installations.»

§ 19, chiffre 2:

«2° Les filtres sont constitués par des combinaisons d'inductances, de résistances et de capacités. Les inductances et les résistances créent une forte chute de la tension perturbatrice, tandis que les capacités court-circuitent la tension résiduelle. Les inductances et les résistances peuvent être constituées en partie ou en totalité par les enroulements de l'appareil perturbateur. Le dispositif peut comporter une mise à terre.»

§ 22, chiffre 2:

«2° Les installations de rayons Röntgen ou de thérapie à haute fréquence doivent comporter un redresseur ou un générateur à tubes électroniques, à l'exclusion d'éclateurs, à moins qu'elles ne soient munies d'un dispositif antiperturbateur efficace.»

§ 23. Prescriptions de l'ASE.

«En ce qui concerne la sécurité, les dispositifs antiperturbateurs doivent être construits et installés conformément aux prescriptions de l'ASE sur les installations électriques intérieures et au règlement pour l'octroi du signe distinctif «antiparasite» de l'ASE (voir § 27). Ils doivent être appliqués de manière à ne pas réduire sensiblement la sécurité de fonctionnement, ni le rendement de l'installation ou de l'appareil en question. Leurs éléments doivent satisfaire aux normes établies par l'ASE.»

§ 24. Condensateurs.

1° Les condensateurs antiperturbateurs insérés entre les conducteurs sous tension et la carcasse des appareils qui ne sont pas reliés normalement à la terre, doivent avoir une capacité maximum de 0,01 microfarad (μF) et être disposés de façon telle que le courant dérivé à la carcasse métallique de l'appareil ne dépasse pas 0,8 milliampère (mA).

2° Si cette dernière condition n'est pas remplie, la carcasse doit être mise à la terre ou protégée contre tout contact accidentel.

Commentaire: Dans tous les cas, la mise à terre doit être faite conformément aux prescriptions de l'ASE relatives aux installations électriques intérieures. L'intensité de 0,8 mA est celle du courant qui traverse un condensateur de 0,01 μF soumis à la tension normale de 250 V, à la fréquence de 50 pér./s.»

§ 27. Signe distinctif «antiparasite».

1° Les appareils électriques qui, par construction, ne provoquent pas de perturbations ou dont l'effet perturbateur

a été supprimé ou fortement réduit, peuvent être caractérisés par le signe distinctif «antiparasite» de l'ASE.

2° Le droit pour le fabricant à faire figurer sur ses appareils le signe distinctif «antiparasite» de l'ASE est accordé par les Institutions de contrôle de l'ASE, conformément au règlement y relatif.»

§ 29. Adjonction au commentaire:

«Lorsqu'il s'agit de chemins de fer à courant continu, on peut aussi, dans des cas spéciaux (p. ex. chemins de fer régionaux), intercaler des condensateurs entre la ligne de contact et les rails.»

§ 40. Commentaire:

«Conducteurs: employer des surfaces lisses, augmenter les rayons de courbure des surfaces, en particulier éviter les pointes des attaches.»

Terminologie:

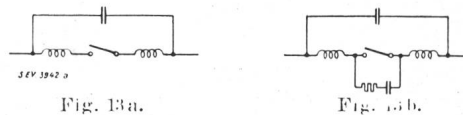
«Appareil radiorécepteur. Appareil destiné à la réception des ondes électromagnétiques de haute fréquence, comportant un ou plusieurs détecteurs et éventuellement un ou plusieurs amplificateurs.»

«Dispositif antiperturbateur. Dispositif destiné à supprimer des perturbations, ou au moins à en limiter l'influence à une valeur admissible.»

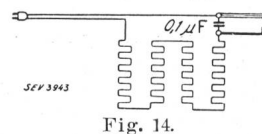
Annexe. A. Moteurs et génératrices. Nouvelle phrase, après suppression de la fin:

«Les perturbations radioélectriques ont leur source surtout dans les machines à collecteur, du fait de la commutation. Les machines à champ tournant sans commutateur n'occasionnent normalement aucune perturbation.»

La fig. 13 est remplacée par les nouvelles fig. 13a et 13b:



La fig. 14 est remplacée par la nouvelle fig. 14.



Jahresversammlungen 1934

des Schweizerischen Elektrotechnischen Vereins (SEV)
und des Verbandes Schweizerischer Elektrizitätswerke (VSE) in Aarau.

Die diesjährige Jahresversammlung des SEV und des VSE sollte in allereinfachstem Rahmen, als reine Geschäftsver-

schönster Erinnerung bleiben; denn unsere Aarauer Freunde taten alles, um den Gästen Feststimmung und Wohlsein zu



Fig. 1. Fliegerbild von Aarau. In der Mitte das «Inseli» und das Maschinenhaus des E.W. Aarau.

sammlung an einem Tag, Samstag, den 7. Juli 1934, durchgeführt werden. Trotzdem wird sie den Teilnehmern in

bieten. Dazu kam das strahlendste Sommerwetter, das die schöne, alte Stadt Aarau, jedem Schweizer als erfolgreiche

Arbeits- und traditionelle Feststadt und jedem Mitglied des SEV besonders als Wiege des VSE (19. Mai 1895) teuer, in wirkliche Generalversammlungsstimmung tauchte.

Zum erstmalig waren die Jubilare offiziell nicht anwesend; ihre Ehrung wird künftig getrennt von der Generalversammlung des VSE durch einen eigenen Anlass geschehen. Das diesjährige Jubilarefest fand am 13. Oktober in Luzern statt, siehe Seite 685.

Vormittags 9 Uhr tagte im ehrwürdigen Grossratsaal unter dem Vorsitz von Herrn Präsident Dir. R. A. Schmidt

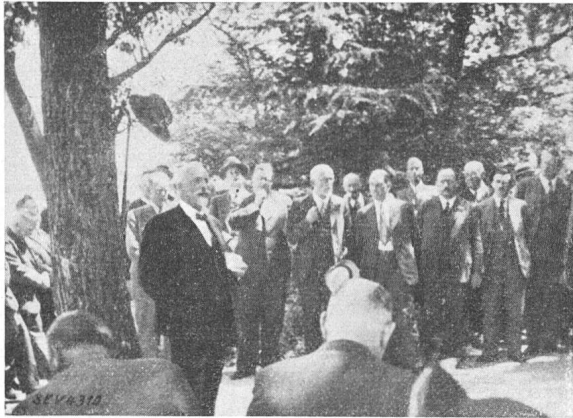


Fig. 2.
Herr Direktor Grossen hält seinen Vortrag.

der VSE, worüber das Protokoll auf Seite 683 Auskunft gibt. Nach der Generalversammlung wurden in Gruppen die Werkstätten der Firmen Sprecher & Schuh, Kummiler & Matter, Maxim, und die Glühlampenfabriken «Aarau» und «Gloria» besucht, wo die Teilnehmer wertvolle Einblicke in diese bekannten elektrotechnischen Fabrikationsstätten gewannen. Dann versammelte man sich auf dem «Inseli», einem herrlichen, von der Aare umspülten Fleck Land beim Kraftwerk der Stadt Aarau, wo Herr Direktor Grossen, der seit drei Jahrzehnten das Elektrizitätswerk Aarau leitet, die Festteilnehmer empfing. Unter den schattigen, alten Bäumen, vor sich die rauschenden Wasser der Aare, hinter sich ein wohl-

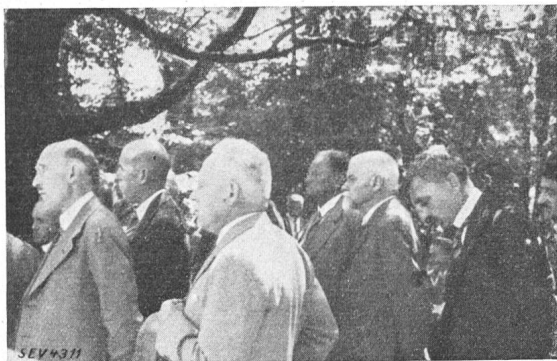


Fig. 3.
Gruppe von prominenten Zuhörern. Im Vordergrund der Herr Präsident.

verproviantiertes Buffet, lauschten die Gäste dem Vortrag von Herrn Direktor Grossen über die Entstehung und erfreuliche Entwicklung seines Werkes, das, 1893 gegründet, im letzten Jahr sein 40jähriges Bestehen feiern konnte. Wir müssen uns leider versagen, auf Einzelheiten der reichhaltigen, mit herzlichem Beifall aufgenommenen Ausführungen einzugehen und uns begnügen, auf die im Jubiläumsjahr 1933 herausgegebene prächtige Festschrift zu verweisen, die das gleiche Thema behandelt¹⁾. Verweilen wir nur noch

¹⁾ «Das Elektrizitätswerk der Stadt Aarau 1893—1933», verfasst von Herrn Direktor Grossen und Herrn a. Rektor Dr. Tuchschmid, Mitglied der Elektrizitätskommission Aarau.

Das EW Aarau wird Interessenten diese Schrift auf Wunsch sicher gerne zustellen.

kurz bei den Schlussworten des Vortragenden über die Möglichkeiten der Weiterentwicklung des EW Aarau! Herr Direktor Grossen schloss etwa folgendermassen: «Ueber die Zukunft zu prophezeien, ist schwierig. Wenn die Zunahme der Energieabgabe anhält, was bei der bis jetzt noch vorhandenen Bautätigkeit in Aarau und einem Teil des umliegenden Absatzgebietes erwartet werden darf, so wird das eigene Wasserkraftwerk den Bedarf nicht mehr decken können. Es wird dann die Frage wieder auftauchen, ob die fehlende Leistung durch eine dieselektrische oder eine andere kalorische Anlage zu beschaffen ist. Bei den gegenwärtigen Verhältnissen auf dem schweizerischen Energiemarkt wird man aber damit rechnen können, dass benachbarte Werke günstige Bedingungen stellen und auch für Abnehmer von Abfallenergie Interesse haben, die nicht direkt zu ihrem eigenen Versorgungsgebiet gehören. — Im allgemeinen darf man ja sagen, dass sich die Elektrizitätswerke in verhältnismässig guten wirtschaftlichen Verhältnissen befinden. Sie gehören zu denjenigen Zweigen unserer Volkswirtschaft, die relativ wenig krisenempfindlich sind. Sie sind berufen, der Allgemeinheit zu dienen, wozu ich auch die Gemeinden rechne; dabei dürfen, um konkurrenzfähig zu bleiben, die eigenen Interessen allerdings nicht



Fig. 4.
Ehrenmitglied
Herr Dr. Blattner.

vernachlässigt werden. Der sehr unterschiedliche Stand der Abschreibungen bei den einzelnen Werten und die verschiedene finanzielle Belastung durch fiskalische Abgaben erschweren die Bestrebungen zur Angleichung der Tarife für die Zukunft fast mehr als für die Vergangenheit, wo alle Schulden hatten!»

Nachdem man noch das Werk besichtigt hatte, allerdings im Eiltempo, und bei einem Spaziergang auf dem Inseli, dessen schöne Parkanlagen von Herrn Direktor Grossen von jeher mit besonderer Liebe betreut wurden, etwas Früh-



Fig. 5.
Springbrunnen beim «Inseli».

schoppen-Geselligkeit gepflegt hatte, bummelte man in die Stadt hinauf zum

Bankett des SEV und VSE

im schönen, modernen Saalbau der Stadt Aarau, wo Herr Stadtmann Dr. Rauber den SEV und den VSE im Namen des Stadtrates und der Regierung willkommen hiess. Aarau ist mit dem VSE besonders verbunden, ist es doch dessen Geburtsstadt. Aus kleinen Anfängen entwickelte sich der VSE zu einer mächtigen Institution, der heute 242 Elektri-

zitätswerke angehören. Zu dieser Entwicklung und zu der gemeinnützigen Tätigkeit, die er in den 39 Jahren seines Bestehens entfaltet, beglückwünschte er den VSE. Der Redner erzählte aus Kindheitserinnerungen, wie vor 42 Jahren am väterlichen Haus in Brugg Monteure hämmerten und Drähte zogen und wie darauf unter grossem Jubel hell das elektrische Licht erstrahlte. Was damals ein Vorzug war, ist heute alltäglich; fast in jedem Schweizer Haus brennt das elektrische Licht; in jeder Werkstatt laufen Elektromotoren und in vielen Küchen wird elektrisch gekocht. In keinem anderen Land wird derart für den letzten Bürger gesorgt. Die Elektrizität ist heute ein Kulturfaktor und hat eine gewaltige wirtschaftliche Bedeutung erlangt. Dankbar wollen wir der Pioniere gedenken, die ihr Leben in den Dienst der Elektrizität gestellt haben — im öffentlichen Interesse.

Hierauf ergreift Herr Direktor *M. Schiesser*, Präsident des SEV, das Wort. Er begrüsst im Namen des SEV und des VSE die Vertreter der eidgenössischen, kantonalen und städtischen Behörden und die befreundeten Verbände, ferner die anwesenden Ehrenmitglieder des SEV und die Presse und dankt der Stadt Aarau und dem Kanton, deren Willkomm Herr Stadtmann Dr. Rauber so beredt Ausdruck gab, für die freundliche Einladung und den herzlichen Empfang. Er dankt ganz besonders den Herren Direktor Grossen und Direktor Balthasar, die mit den Herren ihres Stabes unser Fest arrangierten und durchführten, eine grosse, mühsame Arbeit, trotzdem wir heuer ja, angesichts der schweren Zeit, eine ganz einfache Tagung abhalten. Herr Direktor Grossen hat uns soeben über die Entstehung und die schöne Entwicklung des Elektrizitätswerkes Aarau berichtet; dieses Werk ist grossenteils seine Lebensarbeit, zu der wir ihm gratulieren, und wir gratulieren auch der Stadt Aarau zu ihrem schönen und wohlgeleiteten Werk.

Herr Direktor Ringwald wies in der Generalversammlung des VSE darauf hin, wie nötig es heute sei, die politischen Fragen zu verfolgen. Die wirtschaftlichen Verhältnisse, unter denen wir zur Zeit arbeiten, sind schlecht. Und es ist kein Schimmer einer Hoffnung auf Besserwerden zu sehen. Auch wenn wir uns noch so sehr anstrengen, so kann doch unser kleines Land allein die Lage nicht bessern; wir sind zu sehr mit der Weltwirtschaft verbunden. Aber wir können die Härten, die viele Volksgenossen drücken, wenigstens mildern, wenn wir fest zusammenhalten und wenn nicht mehr jeder einzelne und jede Gruppe Sonderinteressen verfiert. Jeder einzelne muss an seiner Stelle, auch wenn sein Wirkungskreis noch so klein ist, die Gegensätze zu beseitigen suchen und für Zusammenarbeit eintreten. Denn es geht nicht mehr um das Schicksal des Einzelnen oder einer Partei wie in besseren Zeiten, es geht heute um alles. Die Versuchung ist gross, und viele empfehlen es, sich in der Not an Helvetias Rockschösse zu hängen; wir wollen das nicht tun, denn dieser Weg führt in den Abgrund.

Vor kurzem wurde uns Technikern im Ratssaal vorgeworfen, wir geben zu viel Geld aus, wenn wir unsere konstruktiven Ideen verwirklichen. Es wurde dabei vergessen, dass der oberste Grundsatz des wirklichen Ingenieurs die Wirtschaftlichkeit des Werkes ist. Denn kein Ingenieurwerk ist erfolgreich, wenn es nicht wirtschaftlich ist. Gewiss brauchen wir Geld, wenn wir bauen und gewiss haben wir viel Geld ausgegeben; aber wir gaben zum Geld unseren Mut und unsere ganze Persönlichkeit, unsere Initiative, unsere Tatkraft. Das Land erhielt von uns mehr zurück, als es gab. Lassen wir uns von solchen Vorwürfen nicht beirren, auch wenn sie von höchster Stelle kommen, denn sie treffen nicht uns.

Eine sehr ernste Frage ist heute die unseres Nachwuchses. Herr Professor Wyssling hat im Bulletin²⁾ bereits eindringlich darauf hingewiesen und Herr Eugen Weber brachte sie an der Generalversammlung in Lugano³⁾ mit bewegten Worten zur Sprache. Als wir jung waren, da konnten wir in die weite Welt hinaus, unsere Kräfte erproben, Erfahrungen

sammeln, Wissen und Können erweitern, Beziehungen anknüpfen. Es gab keine Schwierigkeiten, keine Grenzen, keine Pässe; man fand immer gute und fruchtbringende Arbeit. Die heutige Jugend kann nicht hinaus, die Grenzen sind hermetisch geschlossen; sie findet auch in der Heimat nicht ausreichende Arbeit. Unter solchen Verhältnissen muss unser Nachwuchs innerlich verkümmern; die jungen Ingenieure verlieren die Freude zur Arbeit und die Freude am Leben und sie werden, wenn nicht besser für sie gesorgt wird, vielleicht nicht in der Lage sein, später einmal unsere Industrie mit den nötigen Erfahrungen und der nötigen Stosskraft zu befruchten, um sie an der Spitze zu halten. Und darunter wird unser ganzes Land leiden; denn die Erhaltung der Leistungsfähigkeit unserer Exportindustrie ist eine Lebensfrage der Schweiz. Tun wir deshalb alles, um den technischen Nachwuchs in den Arbeitsprozess der Industrie und der Elektrizitätswerke einzugliedern, damit er sich entwickeln kann und dem Land nicht verlorengeht! Tun wir alles, um ihm die Grenzen zu öffnen und ihm Auslandsaufenthalte zu ermöglichen! Die Industrie macht bereits mächtige Anstrengungen, um ihre jungen Ingenieure von Land zu Land auszutauschen; die Elektrizitätswerke sollten das gleiche tun. Sie haben ja die UIPD, die diesen Herbst in der Schweiz tagen wird; im Rahmen ihrer Organisation sollte sich ein derartiger Austausch bewerkstelligen lassen. Unsere vornehmste Pflicht ist heute, für unsere Jugend zu sorgen, damit sie später unserem Land den Platz an der Sonne verteidigen kann. Die Mühen und Opfer, die wir dafür aufwenden, werden sich in reichstem Masse lohnen.

Herzlicher Beifall für diese warme Ansprache leitet über zur Rede des Herrn Direktor *W. Trüb*, der an Stelle des infolge Todesfalls verhinderten Präsidenten des VSE, Herrn Direktor Schmidt, für den VSE spricht. Er begrüsst zunächst Herrn Direktor Schiesser, der heute zum erstenmal als Präsident des SEV wirkt; dessen Beziehungen zum VSE sind aber viel älter und viel inniger: Er ist von allen Werken als erfolgreicher Ingenieur und Direktor der A.-G. Brown, Boveri & Cie. geschätzt und hat sich um die technische Ausgestaltung unserer anerkannt hervorragenden Energieversorgung hochverdient gemacht.

Leider sind heute die Jubilare nicht wie früher unter uns. Das ständige Anwachsen ihrer Zahl machte es unmöglich, die Jubilarenfeier mit der Generalversammlung des VSE zusammen abzuhalten. Doch haben wir die grosse Freude, unter den diesjährigen Jubilaren einige ganz prominente bei uns begrüssen zu dürfen und sie zu ehren, indem wir ihnen für ihr langjähriges, treues und erfolgreiches Wirken herzlich danken: Herr Direktor Ringwald, während vieler Jahre Präsident des VSE, Herr Direktor Thut, der früher ebenfalls dem Vorstand angehörte, Herr Direktor Lorenz, der uns vor 7 Jahren die unvergesslichen Tage der Jahresversammlung von Interlaken bereitete, ferner die Herren Iselin und Peyer vom E. W. Basel und Herr Frey, Geschäftsleiter des Elektrizitätswerkes Arosa.

Zehn Monate sind verflossen seit der Generalversammlung von Lugano. Seither ist alles in Fluss geraten: Politik, Wirtschaft, Finanz, und es ist schwer, sich darin zurechtzufinden. Unsere Elektrizitätswerke weisen glücklicherweise trotz der wirtschaftlichen Depression noch einen relativ guten Geschäftsgang auf; wir haben im Interesse des ganzen Landes dafür zu sorgen, dass er erhalten bleibt. Wir müssen zu diesem Zwecke bemüht sein, die Energieversorgung technisch und wirtschaftlich immer vollkommener zu gestalten; wir müssen aber auch unsere vielfachen Beziehungen zu den Behörden und zu den mit uns in Verbindung stehenden wirtschaftlichen Verbänden und Institutionen mit aller Aufmerksamkeit pflegen. — Wir stehen in Diskussion mit den Konsumenten: wir wollen dieser Diskussion nicht ausweichen, wir wollen sie zu gutem Ende führen. — Die Frage des Weiterbestehens der Zentrale für Lichtwirtschaft ist gestellt: Wir müssen sie im Interesse aller lösen und sind bereit, mit dem SEV, dem Verband Schweiz. Elektro-Installationsfirmen und den Glühlampenfabriken auch in dieser Frage in Eintracht zusammenzuarbeiten und die Abmachun-

²⁾ Siehe Bull. SEV 1932, Nr. 10, S. 221.

³⁾ Siehe Bull. SEV 1933, Nr. 26, S. 690.

gen sollen allerseits loyal gehalten werden. — Die Diskussion über «Gasküche oder Elektroküche» wurde in die Öffentlichkeit getragen, und zwar in Formen, die wir nicht unwidersprochen lassen durften. Das zu erstrebende Ziel ist durch eine Tatsache gegeben: Es ist möglich, innert einer bestimmten Frist die schweizerische Küche ganz auf eigene Wasserkraft-Energie umzustellen, und wir haben die Pflicht, unsere einzigen grossen Naturschätze — die Wasserkräfte — dem ganzen Lande dienstbar zu machen. Heute schon gibt es in der Stadt Zürich 8000 elektrische Küchen, trotzdem der Preis des Gases in Zürich niedrig ist. Wenn wir unsere Wasserkräfte und die Speise- und Verteilanlagen technisch richtig ausbauen, so wird unser Ziel nicht mehr ferne sein. Die Auseinandersetzung mit der Gegenseite soll aber in sachlicher Weise geführt werden; unser Hauptargument soll darin liegen, dass wir unsere Kundschaft von Jahr zu Jahr besser bedienen. — Wir haben alle Gewähr, dass unsere eidgenössischen Aemter, das Amt für Elektrizitätswirtschaft und das Amt für Wasserwirtschaft, den Ausbau unserer Energiewirtschaft sorgfältig und grosszügig überwachen. Wenn sie ihre Aufgabe erfüllen sollen, müssen ihnen die Werke alle nötigen Unterlagen zugänglich machen, damit sie die Bedürfnisse übersehen können. In allseitiger Zusammenarbeit wird so eine «weitausschauende» Elektrizitätspolitik für die Energieversorgung geführt werden können. — Wir wollen aber auch die für die Schweiz so wertvollen internationalen Beziehungen pflegen; denn wir sind darauf angewiesen. Dieses Jahr wird die UIPD in unserem Lande tagen. Die Gäste sollen würdig, aber einfach empfangen werden.

Herr Direktor Trüb nimmt dann Abschied als Mitglied des Vorstandes des VSE, dem er seit 1925 angehörte. Der herzliche Applaus, der seiner Rede folgte, galt nicht nur der Ansprache, er war auch Ausdruck des Dankes für all die Arbeit und die Hingabe, die er während neun Jahren als tatkräftiges, zielbewusstes Mitglied des Vorstandes der Sache des VSE widmete.

rektor Schiesser, die 49. Generalversammlung des SEV. Ueber die Verhandlungen berichtet das Protokoll⁴⁾; wir möchten hier nur auf die Ehrung hinweisen, welche die Generalversammlung Herrn P. Nissen, Obergeringieur des Starkstrominspektorates, aus Anlass seines 25. Jubiläums als Funktionär des Starkstrominspektorates darbrachte; der Vorsitzende überreichte dem Jubilar zum Andenken an diesen Tag ein sonst nur für eidgenössische Parlamentarier extra geprägtes glänzendes Goldstück, in vielen Jahren sauer verdient, aber mit strahlendem Gesicht entgegengenommen und mit bewegten Worten verdankt. Nach Erledigung der geschäftlichen Traktanden kam noch die Wissenschaft zu Ehren, indem zwei Vertreter des Generalsekretariates des SEV und VSE aus ihrem Arbeitsgebiet über Blitzfragen berichteten. Herr Dr. K. Berger, Versuchsingenieur der Kathodenstrahloszillographenkommission des SEV, gab einen sehr interessanten Ueberblick über die Fortschritte der Gewitterforschung und des Ueberspannungsschutzes in den letzten Jahren, wobei er anschaulich zeigte, wie langjährige, unermüdete Forschung in allen Ländern schliesslich zu einer brauchbaren Theorie der atmosphärischen Entladungen führte und wie man mit dem teilweise von ihm selbst entwickelten Kathodenstrahloszillographen nach und nach dem Wesen und den Eigenschaften des Blitzes näherzutreten konnte, so dass man Mittel in die Hand bekam, um wenigstens die grossen Uebertragungsanlagen von den verheerenden Wirkungen des Blitzes zu schützen. In französischer Sprache berichtete dann Herr C. Morel, Ingenieur im Generalsekretariat des SEV und VSE, der die Fragen der Blitzschutzkommission bearbeitet, über die neueren Ansichten und Erfahrungen über Blitzeinschläge in Gebäude und deren Berücksichtigung in den neuen Leitsätzen des SEV für Gebäudeblitzschutz. Anhand von Lichtbildern erklärte er einige besonders interessante Fälle von Blitzschlägen. Beide Vorträge, die mit reichem Beifall verdankt wurden, sind in dieser Nummer abgedruckt⁵⁾.

Nach Schluss der Versammlung fand man sich noch im Restaurant «Affenkasten» zu einem gemütlichen Hock zu-

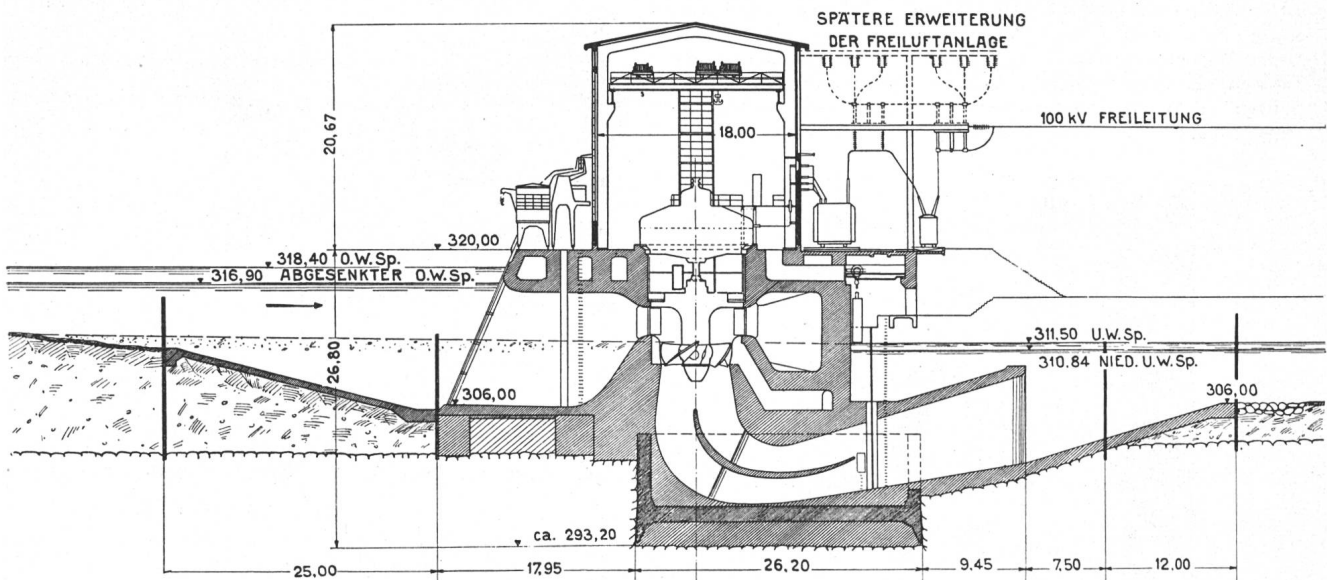


Fig. 6.

Querschnitt durch das Maschinenhaus Klingnau. (Cliché der «Schweizerischen Wasser- und Energiewirtschaft».)

Zwischenhinein sorgte die berühmte Kadettenmusik Aarau für flotte Tafelmusik und eine sehr hübsche Tanzgruppe des Damenturnvereins Aarau gab verschiedene Darbietungen voll Grazie und Eleganz, beides vom Tafelpräsidenten gebührend verdankt und von den Zuhörern und Zuschauern quittiert.

Nachdem es gelungen war, die Mitglieder von der unterhaltenden Tafel wegzulocken und im anschliessenden kleinen Saal unterzubringen, eröffnete der Präsident, Herr Di-

samen, was insofern von besonderer Bedeutung war, als dieses Restaurant eben mit einer neuen elektrischen Küche ausgerüstet worden war.

Exkursion.

Am Sonntagmorgen früh trafen sich viele Mitglieder noch einmal, um bei strahlendem Wetter eine Automobilfahrt,

⁴⁾ Siehe Seite 680.

⁵⁾ Siehe Seiten 641 und 652.

zum Teil mit freundlich zur Verfügung gestellten Privatwagen, durch die herrliche Aarelandschaft zu machen, mit dem Ziel Klingnau und Beznau.

Das Kraftwerk Klingnau, das inzwischen leider Gegenstand allerlei unliebsamer Auseinandersetzungen geworden

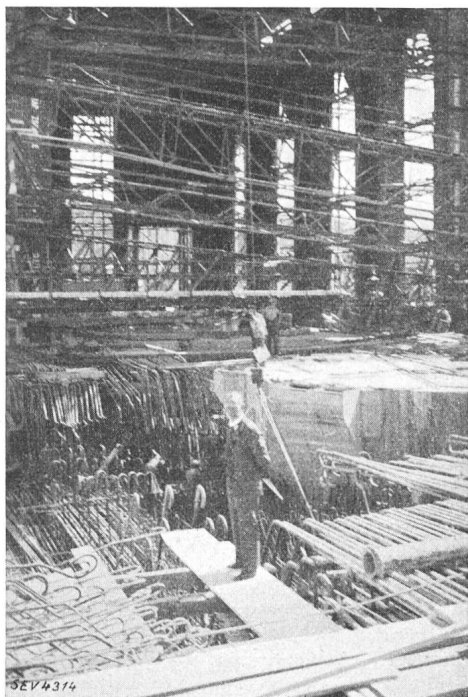


Fig. 7.

Armierung der Maschinenhausfundamente Klingnau.

ist, befand sich bei unserem Besuch gerade im interessantesten Baustadium: Das Wehr war bereits vollendet, die erste Maschinengruppe in Montage, die Fundamente der zweiten Maschinengruppe waren erstellt und diejenigen der dritten in Arbeit. So konnten wir in alle von Eisenarmierung strotzenden Eingeweide dieses grossen Aarewerkes

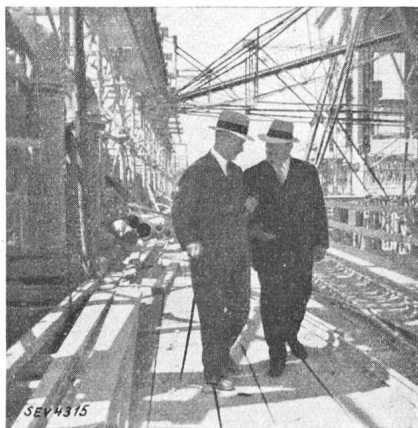


Fig. 8.

Die Herren Hauser und Wälehli lösen die Probleme der Baustelle Klingnau.

blicken, wobei uns die Herren Ingenieur J. Osterwalder, aargauischer Wasserrechtsingenieur, und Ingenieur Edwin Peter, Bauleiter des Werkes, führten und bereitwillig tausend Fragen beantworteten. Das Werk nützt, anschliessend an das Kraftwerk Beznau, die untersten 7 km der Aare aus. Es ist für $3 \times 217 \text{ m}^3/\text{s}$ Wasser bei einem Bruttogefälle von 6,90 m bis 7,56 m ausgebaut, entsprechend einer Leistung

von 35 000 kW und einer mittleren Jahresarbeit von 230 Millionen kWh. Fig. 6 zeigt einen Querschnitt durch das Maschinenhaus.

Nach einem währschaften Znüni, von der Bauleitung des Kraftwerkes Klingnau und den Nordostschweizerischen

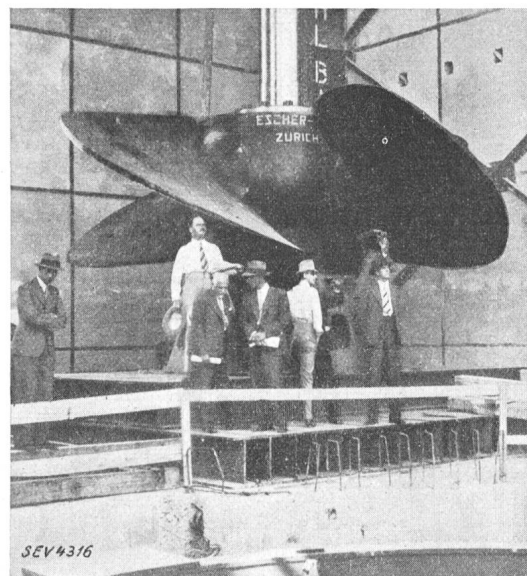


Fig. 9.

Kaplanrad der ersten Maschinengruppe Klingnau.

Kraftwerken A.-G. in der Werkskantine Klingnau offeriert, fuhr man zum altherwürdigen Kraftwerk Beznau, wo die Herren Kollegen von den Nordostschweizerischen Kraftwerken die neue, aufs modernste ausgebaute Schaltanlage im höchst interessanten Stadium des Umbaus zeigten.



Fig. 10.

Kraftwerk Beznau.

Der linke Flügel enthält die neue Schaltanlage.

Dann nahm man Abschied. Man sah jedermann an, wie sehr die heurige Generalversammlung allgemein gefallen hatte, trotzdem sie ohne grosses äusseres Gepränge durchgeführt worden war. Denn sie trug den frohen Geist unserer rührigen und gemütlichen Aarauer Kollegen, denen wir auch hier herzlich danken.

Association Suisse des Electriciens (ASE).

Procès-verbal

de la 49^e assemblée générale ordinaire, tenue à Aarau samedi 7 juillet 1934.

M. M. Schiesser, président de l'Association Suisse des Electriciens, déclare l'assemblée ouverte à 15 h. 10 et souhaite la bienvenue aux quelque 220 participants, en particulier aux représentants des diverses autorités fédérales, cantonales et municipales, des associations du pays et de l'étranger et de la presse, ainsi qu'aux membres d'honneur de l'ASE. Il rappelle ensuite les noms des membres de l'ASE, ou des chefs d'entreprises membres de l'ASE, décédés depuis la dernière assemblée générale; ce sont Messieurs Cuénod Hermann, ingénieur, fondateur de la maison Ate-liers H. Cuénod, Châtelaine-Genève. Frei Paul, ancien inspecteur des télégraphes, Berne.

Hofer Othmar, chef d'exploitation, Bevers.

Krähenbühl Jean, Dr., Zurich.

de Perrot Samuel, ingénieur, Neuchâtel.

Zimmerli P., ancien chef d'exploitation, Olten.

Zindel Georges, ingénieur, Kilchberg.

L'assemblée se lève pour honorer la mémoire des défunts.

On passe ensuite à l'ordre du jour.

1^o Nomination de deux scrutateurs.

Sur la proposition du président, MM. Boder, Olten, et Schmuziger, Zoug, sont désignés comme scrutateurs.

2^o Procès-verbal de la 48^e assemblée générale, du 23 septembre 1933 à Lugano.

Le procès-verbal (Bulletin 1933, No. 26, page 687) est tacitement adopté.

3^o Rapport du comité sur l'année 1933; comptes pour 1933: de l'ASE, des fonds de l'ASE et de l'immeuble.

a) Sont approuvés, après avoir pris connaissance du rapport des vérificateurs des comptes (page 316)¹⁾, en donnant décharge au comité: le rapport du comité sur l'année 1933 (p. 300), le compte de l'ASE pour 1933 (p. 303) et le bilan au 31 décembre 1933, les comptes des fonds Denzler et de la Commission d'étude (p. 303), le compte d'exploitation de l'immeuble pour 1933 et le bilan au 31 décembre 1933 (p. 304).

b) L'excédent de recettes de l'Association, soit frs. 6288.82 est utilisé comme suit:

5000 frs. sont portés au compte capital,

1000 frs. versés au fonds de la commission d'étude et 288.82 frs. reportés à compte nouveau.

c) L'excédent de recettes de l'immeuble, soit frs. 435.19, sont reportés à compte nouveau.

Le *Président* remercie les vérificateurs des comptes, MM. U. Winterhalter et G. Meyfarth de leur travail, puis relève les mérites de ses prédécesseurs, MM. J. Chuard et A. Zaruski, à qui nous sommes redevables du bouclage favorable de nos comptes, grâce à leur prudente gestion.

4^o Institutions de contrôle de l'ASE: rapport sur l'année 1933, compte 1933; fonds de prévoyance du personnel; rapport des vérificateurs des comptes; propositions de la commission d'administration.

a) Sont approuvés, en donnant décharge à la commission d'administration: le rapport des institutions de contrôle de l'ASE sur l'année 1933 (p. 304), présenté par la commission d'administration, le compte pour 1933 et le bilan au 31 décembre 1933 (p. 312/13).

b) L'excédent de recettes de l'exercice 1933, soit frs. 168.64, est versé au fonds des institutions de contrôle.

c) Il est pris connaissance de l'état du fonds de prévoyance du personnel des institutions de contrôle (p. 313).

A ce propos, le *Président* rappelle les normes et directives établies par les commissions communes de l'ASE et de l'UCS et adresse un pressant appel aux membres de l'ASE, pour qu'ils aient soin d'utiliser dans les installations intérieures, à l'avenir encore plus que jusqu'à présent, exclusivement du matériel muni de la marque de qualité de l'ASE, ainsi que des appareils dont un certificat d'épreuve atteste qu'ils ont été examinés avec succès par les Institutions de contrôle de l'ASE.

Après avoir remercié MM. Nissen et Tobler, ingénieurs en chef de l'Inspectorat des installations à fort courant, resp. de la Station d'essai des matériaux et de la Station d'étalonnage de l'ASE, de même que MM. Zaruski, Sulzberger et Kleiner, délégués de la commission d'administration pour ces institutions, qui se sont acquittés avec zèle et habileté d'une tâche spécialement difficile à l'heure qu'il est, le *Président* communique que M. Nissen a pu fêter cette année le 25^e anniversaire de son activité comme ingénieur en chef de l'Inspectorat des installations à fort courant. Il félicite chaleureusement le jubilaire, en exprimant l'espoir que celui-ci demeurera longtemps encore au service de l'ASE.

¹⁾ Les chiffres entre parenthèses se rapportent au Bulletin 1934, No. 12.

Aux applaudissements de l'assemblée, le *Président* remet ensuite au nom du comité de l'ASE un modeste souvenir à M. Nissen.

M. le professeur Dr. E. Blattner exprime au jubilaire les félicitations et vœux les plus cordiaux au nom du chef du Département fédéral des postes et des chemins de fer, de ce Département lui-même, dont dépend l'Inspectorat fédéral des installations à fort courant, de la commission fédérale des installations électriques et en son propre nom. L'orateur relève la collaboration précieuse du jubilaire au sein de la commission fédérale des installations électriques, où son expérience, son empressement et sa méticulosité ont contribué utilement à la solution de questions souvent épineuses.

Profondément ému, M. Nissen remercie pour tous les témoignages d'attachement dont il vient d'être l'objet. S'il a pu, dit-il, durant les 25 années qu'il a dirigé l'Inspectorat, accomplir la tâche à lui confiée, c'est aux appuis reçus de toute part qu'il le doit. Aussi tient-il à exprimer aujourd'hui publiquement sa gratitude tant au Département fédéral des chemins de fer qu'à ses subordonnés, dont quelques-uns de ceux-ci, MM. Brüderlin, adjoint, Clerc, Huber et Meuly, inspecteurs, sont déjà au service de l'Inspectorat depuis 25 ans et plus; M. Meuly est malheureusement souffrant et devra vraisemblablement cesser son activité à l'Inspectorat.

L'orateur remercie en outre les autorités fédérales pour la confiance qu'elles n'ont cessé de lui témoigner, la commission fédérale des installations électriques qui l'a toujours efficacement soutenu, ainsi que les diverses commissions de l'ASE, auxquelles l'Inspectorat collabore et qui ont constamment accueilli ses suggestions dans un esprit de large compréhension. M. Nissen termine en assurant qu'il n'a pas d'autre désir que de continuer à remplir sa mission au plus près de sa conscience, et souhaite à l'ASE de prospérer comme par le passé sous la direction éminente de son président actuel.

Applaudissements prolongés.

5^o Revision de l'article 14 des statuts de l'ASE.

Le comité propose de modifier comme suit le premier et l'avant-dernier alinéa de l'article 14 des statuts:

Premier alinéa: «Le comité se compose de 9 membres, mais ce nombre peut être porté à 11 par décision d'une assemblée générale quelconque.»

Avant-dernier alinéa: «Le renouvellement des membres du comité a lieu par série de trois ou quatre chaque année. Ils sont rééligibles.»

Le *Président* motive cette proposition comme suit: parmi les petites centrales d'électricité, on a exprimé le vœu d'augmenter le nombre des catégories de sociétaires, afin de graduer plus équitablement le montant des cotisations à l'Union des centrales suisses d'électricité, suivant l'importance des capitaux investis. Il en est résulté une augmentation des membres au comité UCS et par conséquent aussi au comité ASE, pour maintenir une représentation égale des deux groupements à la commission d'administration de l'ASE et de l'UCS. Le comité de l'ASE a envisagé, le cas échéant, de se compléter par l'admission d'un représentant de la science et d'un fabricant de petit matériel d'installation électrique.

L'assemblée se déclare d'accord avec la proposition du comité.

Le *Président* revient à ce propos sur la proposition de M. Mayer, Schuls, développée à la dernière assemblée générale, concernant la revision des taxes d'abonnement aux Institutions de contrôle de l'ASE (voir procès-verbal de la 48^e assemblée générale, Bulletin 1933, No. 26, p. 690). Il déclare que le comité n'est pas encore en mesure de proposer aujourd'hui de nouvelles taxes, mais qu'il espère pouvoir le faire à l'assemblée générale de l'année prochaine.

6^o Cotisation des sociétaires pour 1935.

Donnant suite à la proposition de M. Mayer, Schuls, à la dernière assemblée générale, le comité a prévu d'augmenter le nombre des catégories de sociétaires, afin de réaliser une gradation plus régulière des cotisations, suivant le capi-

tal investi. Il propose à l'assemblée générale de répartir les cotisations pour 1935 en 8 catégories de membres collectifs (au lieu de 6), c'est-à-dire d'adopter l'échelle suivante:

		fr.
I. Membres individuels		18.—
II. Membres étudiants		10.—
III. Membres collectifs avec un capital		
	fr. fr.	
de 0 à 50 000.—		30.—
» 50 001.— à 200 000.—		45.—
» 200 001.— à 500 000.—		70.—
» 500 001.— à 1 000 000.—		100.—
» 1 000 001.— à 2 500 000.—		140.—
» 2 500 001.— à 6 000 000.—		200.—
» 6 000 001.— à 12 000 000.—		300.—
de plus de 12 000 000.—		400.—

L'assemblée approuve cette proposition.

7^o Budgets pour 1935: de l'ASE et de l'immeuble.

Le budget de l'ASE (p. 303) et celui de l'immeuble (p. 304) pour 1935 sont adoptés.

8^o Budget des Institutions de contrôle pour 1935.

Le budget des Institutions de contrôle pour 1935 (p. 312) est adopté.

9^o Rapport sur l'activité du secrétariat général de l'ASE et de l'UCS en 1933 et compte 1933.

L'assemblée générale prend connaissance du rapport et du compte du secrétariat général sur l'année 1933 (p. 317 et 320), approuvés par la commission d'administration.

Le *Président* remercie les membres de la commission d'administration et du comité de direction, ainsi que les membres des autres commissions de l'ASE et de l'UCS, le secrétaire général et le personnel pour le travail fourni au cours de l'exercice écoulé.

Il rappelle en outre que le Bulletin ASE a acquis une extension nouvelle par la création d'une rubrique consacrée aux questions de technique à haute fréquence et de TSF. L'orateur invite à recourir encore davantage au Bulletin pour la publicité, et à passer les commandes éventuelles aux maisons qui y font paraître des annonces. Il s'adresse enfin aux praticiens et aux exploitants, les invitant à collaborer de plus en plus à la rédaction du Bulletin par l'envoi de communications d'intérêt général destinées à être publiées.

10^o Budget du secrétariat général de l'ASE et de l'UCS pour 1935.

L'assemblée générale prend connaissance du budget du secrétariat général pour l'année 1935 (p. 320), approuvé par la commission d'administration.

11^o Rapport du Comité Electrotechnique Suisse (CES) sur l'année 1933.

L'assemblée générale prend connaissance du rapport du Comité Electrotechnique Suisse (CES) sur l'année 1933 (p. 314).

12^o Rapport et compte du Comité Suisse de l'Eclairage (CSE) sur l'année 1933 et budget pour 1934.

L'assemblée générale prend connaissance du rapport et du compte du Comité Suisse de l'Eclairage (CSE) sur l'année 1933, ainsi que du budget pour 1934 (p. 321).

13^o Rapport et compte de la Commission de corrosion sur l'année 1933 et budget pour 1935.

L'assemblée générale prend connaissance du rapport et du compte de la Commission de corrosion sur l'année 1933, ainsi que du budget pour 1935 (p. 322).

14^o Nominations statutaires.

a) Nomination de trois membres du comité.

Conformément à l'art. 14 des statuts, le mandat de MM. E. Baumann, Berne, E. A. Engler, Baden, A. Ernst, Zurich,

expire au 31 décembre 1934. Ces trois personnes veulent bien accepter une réélection éventuelle; le comité propose de les confirmer dans leurs fonctions.

L'assemblée ratifie cette proposition par acclamation.

b) Nomination d'un nouveau membre du comité, conformément à l'art. 14 des statuts.

Sur la proposition du comité, l'assemblée élit par acclamation M. E. Dünner, professeur à l'Ecole Polytechnique Fédérale, Zurich, comme nouveau membre du comité.

Aux applaudissements de l'assemblée, le *Président* salue le nouvel élu, que les membres de l'ASE et de l'UCS connaissent bien, notamment depuis la conférence magistrale qu'il a faite à l'assemblée de discussion d'Olten. Il communique ensuite qu'il paraît opportun de n'agrandir aujourd'hui le comité que d'un membre et non de deux, afin de maintenir la parité des deux groupements à la commission d'administration, étant donné que l'assemblée générale de l'UCS a décidé ce matin de porter seulement à 10 (au lieu de 11) le nombre des membres de son comité, par l'admission d'un représentant des petites centrales d'électricité, qui désirent avoir, depuis quelque temps déjà, aussi voix au chapitre. L'an prochain on élira éventuellement au comité ASE un 11^e membre, choisi parmi les fabricants de petit matériel d'installation.

c) Nomination de deux vérificateurs des comptes et de deux suppléants.

Le comité propose de réélire les vérificateurs actuels, MM. G. Meyfarth, Genève, et U. Winterhalter, Zurich, ainsi que le suppléant en charge, M. P. Misslin, Zurich, qui veulent bien accepter une réélection éventuelle.

Ces trois personnes sont réélues à l'unanimité.

Pour remplacer le second suppléant, M. A. Pillonel, que des raisons de santé obligent à se retirer et à qui le *Président* souhaite un prochain et complet rétablissement, tout en le remerciant de sa longue collaboration, l'assemblée élit à l'unanimité M. V. Abrezol, ingénieur, Lausanne.

15^o Autorisation de mettre en vigueur les nouvelles «Directives pour la protection des bâtiments contre la foudre».

L'assemblée générale autorise le comité de l'ASE à mettre en vigueur les «Directives pour la protection des bâtiments contre la foudre», publiées au Bulletin 1934, No. 13, après mise à l'enquête publique et examen des remarques éventuelles.

16^o Choix du lieu de la prochaine assemblée générale ordinaire.

La commune de Zermatt, qui avait déjà aimablement invité nos deux associations à tenir en 1934 leurs assemblées annuelles là-bas, maintient son invitation pour 1935. Le comité propose d'accepter avec remerciements et de tenir la prochaine assemblée générale de l'ASE à Zermatt.

M. Perren, Zermatt, déclare que la commune et en particulier le service électrique de Zermatt recevront avec plaisir l'ASE et l'UCS l'été prochain.

L'assemblée accueille ces paroles par de vifs applaudissements et acquiesce d'enthousiasme à la proposition du comité.

17^o Divers; propositions des membres.

M. Kleiner attire l'attention sur le fait que seule la désignation allemande de notre association «Schweizerischer Elektrotechnischer Verein (SEV)» figure au registre du commerce. Pour combler cette lacune, il propose de faire inscrire en outre officiellement dans le registre du commerce les désignations française et italienne, soit:

«Association Suisse des Electriciens (ASE)» et «Associazione Svizzera degli Elettrotecnici (ASE)».

L'assemblée approuve cette proposition.

Après une courte interruption (16.15 à 16.25), on passe au dernier point à l'ordre du jour:

18^e Conférences.

- a) en allemand par M. K. Berger, ingénieur de l'ASE, intitulée: «Aperçu des progrès réalisés au cours des dernières années dans l'étude des orages et la protection contre les surtensions».
- b) en français par M. Ch. Morel, ingénieur de l'ASE, sur «La foudre et les bâtiments, recherches et expériences récentes; leur application aux nouvelles directives pour la protection des bâtiments contre la foudre.»

Ces deux conférences, illustrées de projections lumineuses, sont accueillies par les vifs applaudissements de l'assemblée. Elles sont reproduites in-extenso aux pages 641 et 652 de ce numéro du Bulletin.

Le *Président* remercie les conférenciers de leurs intéressants exposés. L'heure avancée ne permettant pas d'ouvrir une discussion, le *Président* remercie les auditeurs de leur attention et déclare close l'assemblée générale de l'ASE à 18 h. 10.

Le *Président*:
(sig.) M. Schiesser.

Les *Secrétaires*:
(sig.) M. Baumann.
(sig.) H. Bourquin.

Union des Centrales Suisses d'Electricité (UCS).

Procès-verbal

de la 42^e assemblée générale ordinaire, à Aarau, samedi 7 juillet 1934.

M. R. A. Schmidt, président, ouvre l'assemblée à 9 h 10 et souhaite la bienvenue aux participants (7 membres du comité et 114 autres personnes). Il salue en particulier la présence de M. Schmid, ancien conseiller d'Etat, qui présida la séance constitutive de l'UCS, en 1895 à Aarau, le professeur Blattner, membre de la Commission fédérale des installations électriques, un des vétérans de la première heure, MM. Balthasar et Grossen, qui ont organisé aimablement un programme très attrayant pour aujourd'hui et demain, enfin les divers représentants des autorités et associations invitées, spécialement M. Lusser, directeur de l'Office fédéral de l'économie électrique et M. Schiesser, président de l'ASE. Il remercie le gouvernement du canton d'Argovie d'avoir mis à la disposition de l'assemblée la belle et vaste salle du Grand Conseil.

L'orateur relate ensuite que l'Union des Centrales Suisses d'Electricité fut fondée il y a 39 ans dans cette même ville pittoresque d'Aarau. Ceux qui participèrent à cette lointaine assemblée constitutive et particulièrement son président M. Schmid, ancien conseiller d'Etat, doivent être fiers aujourd'hui du développement qu'a pris l'UCS jusqu'à ce jour. M. Schmidt lit ensuite un intéressant extrait du 1^{er} rapport de gestion de l'Union, dont il tenait à faire part à l'occasion de cette seconde assemblée au berceau de notre société.

Après avoir constaté que l'assemblée de cette année est prévue dans un cadre plus simple, comme la séance administrative de Soleure en 1932, le *Président* rappelle que l'UCS a perdu au cours de l'année écoulée l'un de ses plus fidèles adhérents, M. P. Zimmerli, chef d'exploitation des Usines d'Olten-Aarbourg S. A., précédemment au Service électrique de la ville d'Aarau (voir art. nécrologique au Bulletin ASE 1934, No. 14. p. 392).

L'assemblée se lève en l'honneur de la mémoire du défunt.

Le *Président* tient ensuite à profiter de la présence d'un grand nombre de représentants de centrales pour leur adresser un pressant appel en faveur de l'emploi exclusif de matériel électrique muni de la marque de qualité de l'ASE, comme aussi d'appareils ayant subi une épreuve certifiée par la station d'essai des matériaux de l'ASE. Il serait en effet hautement désirable que toutes les centrales soutiennent ainsi notre industrie indigène, qui assume des sacrifices pécuniaires sensibles afin d'offrir aux clients un matériel de première qualité, contrôlé par l'ASE, qui devrait supplanter

partout certains produits meilleur marché peut-être, mais de valeur moindre, de provenance étrangère.

Le *Président* donne ensuite la parole à M. F. Lusser, directeur de l'Office fédéral de l'économie électrique, qui apporte le salut et les vœux du chef du Département fédéral des postes et des chemins de fer, M. le Président de la Confédération Pilet-Golaz, et remercie l'UCS des invitations qu'elle a adressées au département fédéral des chemins de fer, à l'office fédéral de l'économie électrique, au service fédéral des eaux, à la commission fédérale des installations électriques et à la direction générale des PTT, en son nom propre comme au nom des délégués présents de ces diverses administrations et institutions. L'orateur exprime sa satisfaction de ce que les assemblées générales de l'ASE et de l'UCS donnent aux représentants des autorités l'occasion d'entrer en contact personnel avec les sommités de l'économie et de l'industrie électriques. Il souligne avec chaleur que, durant l'année écoulée également, les relations entre ces associations et leurs organes d'une part, les autorités d'autre part, ont toujours été excellentes et exprime l'espoir que cette collaboration étroite continuera à subsister à l'avenir. M. Lusser remercie ensuite les représentants des centrales d'avoir fourni régulièrement et avec soin les données nécessaires à la statistique de l'énergie. Il fait allusion à l'activité féconde des comités, commissions, bureaux et institutions des deux associations, qui ressort si clairement du Bulletin ASE consacré à la préparation des assemblées générales (No. 12). Les institutions de l'ASE et de l'UCS ont créé au cours des années, grâce à leur travail soutenu, une économie électrique solidement assise, ce qui a grandement facilité la tâche de la Confédération, tout en prêtant un appui indispensable au développement ultérieur harmonieux de cette branche de notre économie nationale. L'orateur termine en souhaitant un développement florissant aux deux associations et pleine réussite aux assemblées d'Aarau.

Le *Président* remercie M. Lusser de ses excellentes paroles et se félicite à son tour des relations cordiales que l'UCS entretient avec l'office de l'économie électrique. Les questions capitales que nous aurons prochainement à discuter, touchant au programme de développement futur des usines électriques, à la répartition de l'énergie disponible, etc. nécessitent plus que jamais une entente entre nous, centrales, de même qu'entre nous et les autorités.

On passe ensuite à l'ordre du jour:

1^o Nomination de deux scrutateurs.

Sur la proposition du président sont nommés scrutateurs MM. Berner, Noiraigue et Zubler, Schaffhouse.

2^o Procès-verbal de la 41^e assemblée générale, du 23 septembre 1933 à Lugano.

Le procès-verbal (voir Bulletin 1933, No. 26, p. 691) est adopté sans observations.

3^o Approbation du rapport du comité sur l'année 1933.

Le rapport du comité sur l'année 1933 [p. 327]¹⁾ est adopté.

4^o Compte de l'UCS pour l'exercice 1933.

Après lecture du rapport de vérification des comptes par M. L. Mercanton, l'un des deux commissaires-réviseurs, l'assemblée adopte le compte de l'Union pour l'année 1933 et le bilan au 31 décembre 1933 (p. 330), en donnant décharge au comité.

5^o Compte de la section des achats pour l'année 1933.

a) Le compte de la section des achats pour l'exercice 1933 et le bilan au 31 décembre 1933 (p. 331) sont adoptés, et décharge en est donnée au comité.

b) L'excédent de recettes de fr. 1547.44 est reporté à compte nouveau.

6^o Revision des art. 6, 10 et 15 des statuts de l'UCS.

Le *Président* rappelle qu'à Lugano, en 1933, l'assemblée générale adopta une proposition de M. Mayer, Schuls, de-

¹⁾ Les chiffres entre parenthèses désignent les pages du Bulletin 1934, No. 12.

mandant d'examiner la question d'une meilleure répartition du montant des cotisations suivant l'importance des centrales, ainsi qu'une représentation plus complète des diverses catégories de centrales au comité (voir Bull. ASE 1933, No. 26, p. 693). Après examen de cette question, le comité estime qu'il conviendrait d'augmenter de 6 à 8 le nombre de catégories de sociétaires, et de 9 à 10 ou 11 le nombre de membres du Comité; il propose par conséquent à l'assemblée les modifications de statuts suivantes:

Art. 6, 2^e alinéa (nouveau texte):

«La cotisation peut être de huit montants différents suivant le capital que le sociétaire a investi dans une entreprise électrique.»

Art. 10, 3^e alinéa (nouveau texte):

«Chaque sociétaire a, au vote secret, un nombre de voix variant de un à huit suivant la cotisation qu'il verse.»

Art. 15, 1^{er} alinéa (nouveau texte):

«Le comité se compose de 9 à 11 membres.»

Art. 15, 5^e alinéa (nouveau texte):

«Le renouvellement des membres du comité a lieu par série de trois ou quatre chaque année; ils sont rééligibles.»

Ces modifications de statuts sont adoptées sans contrepropositions.

7^o Cotisations des sociétaires pour 1935.

En vertu des modifications de statuts ci-dessus, le comité propose de fixer comme suit les cotisations des sociétaires pour l'année 1935:

Sociétaires avec un capital

	fr.	fr.	fr.
	de 0 à	50 000.—	30.—
de	50 001.— à	200 000.—	60.—
»	200 001.— à	500 000.—	120.—
»	500 001.— à	1 000 000.—	200.—
»	1 000 001.— à	2 500 000.—	300.—
»	2 500 001.— à	6 000 000.—	500.—
»	6 000 001.— à	12 000 000.—	800.—
	de plus de	12 000 000.—	1300.—

L'assemblée générale ratifie cette proposition.

8^o Budget de l'UCS pour 1935.

Le budget de l'UCS pour 1935 (p. 330) est adopté.

9^o Budget de la section des achats pour 1935.

Le budget de la section des achats pour 1935 (p. 331) est adopté.

10^o Rapport et compte du secrétariat général de l'ASE et de l'UCS sur l'année 1933.

L'assemblée générale prend connaissance du rapport et du compte du secrétariat général sur l'année 1933 (p. 317 et 320), approuvé par la commission d'administration de l'ASE et de l'UCS.

11^o Budget du secrétariat général pour l'année 1935.

L'assemblée générale prend connaissance du budget du secrétariat pour 1935 (p. 320), approuvé par la commission d'administration.

12^o Rapport et compte du Comité Suisse de l'Eclairage sur l'année 1933 et budget pour 1934.

L'assemblée générale prend connaissance du rapport et du compte du Comité Suisse de l'Eclairage sur l'année 1933 et du budget pour 1934 (p. 321).

13^o Nominations statutaires.

a) *Nomination de trois membres du comité:* suivant l'art. 15 des statuts, le mandat de MM. J. Elser, St-Gall, P. Keller, Berne, et W. Trüb, Zurich, expire fin 1934.

MM. Elser et Keller veulent bien accepter une réélection éventuelle, tandis que M. Trüb désire se retirer à la fin de l'exercice.

Le Président adresse de chaleureux remerciements à M. Trüb pour la précieuse activité qu'il a déployée au comité pendant 9 ans, pour son zèle et son savoir-faire, non seulement dans le comité de l'UCS, mais aussi dans les diverses commissions, permanentes ou temporaires, dont il fit partie. M. Trüb a pris sur lui à mainte occasion des travaux et mis-

sions peu agréables et nous n'avons jamais fait appel en vain à sa collaboration. Obéissant à un motif des plus honorables, M. Trüb a estimé qu'après trois législations il devait laisser au comité la place à un autre. Le comité a vivement regretté cette décision et espère que M. Trüb continuera néanmoins comme par le passé à prêter son concours à l'Union au sein des diverses commissions.

Le Président remercie ensuite MM. Elser et Keller de leur activité au comité, puis invite l'assemblée à passer au vote.

MM. Elser et Keller sont réélus par acclamation pour une nouvelle période de trois ans.

A la place de M. Trüb et sur la proposition du comité, l'assemblée élit à l'unanimité M. H. Frymann, directeur du service électrique de la ville de Lucerne, que le Président félicite de sa nomination.

b) *Nomination d'un nouveau membre du comité, conformément à l'art. 15 modifié des statuts:*

Le Président rappelle que le nouvel article 15 des statuts permet de porter le nombre des membres du comité de 9 à 11. Toutefois, le comité n'a pas jugé nécessaire de proposer dès maintenant la nomination de deux membres nouveaux, préférant réserver un siège disponible pour les imprévus. C'est pourquoi il propose de repourvoir un seulement des deux places vacantes et de nommer un représentant d'un petit service revendeur d'électricité en la personne de M. Sameli, ingénieur, chef d'exploitation à Zollikon.

M. Nicole, Lausanne, se déclare d'accord avec la proposition de porter de 9 à 10 seulement le nombre des membres du comité de l'UCS, à condition toutefois que l'assemblée générale de l'ASE décide aussi que le comité de l'ASE soit augmenté d'un membre et non de deux, ceci pour maintenir la parité entre les deux groupements ASE et UCS à la commission d'administration.

M. Schmidt fait remarquer que l'ASE a prévu de porter aujourd'hui même à 11 le nombre des membres de son comité; il estime que la petite différence qui en résulterait dans la représentation de l'ASE et de l'UCS à la commission d'administration ne présenterait pas d'inconvénient.

M. Nicole ne partage pas cet avis et trouve que les deux comités devraient compter un nombre égal de membres, soit 10, soit 11.

M. Schiesser, Baden, président de l'ASE, se déclare prêt, pour réaliser la parité demandée par le préopinant, de proposer l'extension provisoire du comité ASE en portant à 10 seulement le nombre de ses membres, quitte à passer de 10 à 11 l'année prochaine, quand le comité de l'UCS en fera autant.

M. Schmidt lit l'art. 2, chiffre 3^o, de la «Convention entre l'ASE et l'UCS concernant leur administration et leur secrétariat général communs», d'où il ressort que si l'une des deux associations augmente le nombre des membres du comité, «l'autre pourra (et non pas «devra») en faire autant».

M. Nicole n'insiste pas pour faire revenir l'ASE sur l'extension prévue de son comité, mais désire qu'il soit pris note au procès-verbal de la réserve suivante: que l'année prochaine un 11^e membre soit nommé au comité UCS.

La discussion est close sur ce point et l'assemblée nomme à l'unanimité, comme 10^e membre du comité de l'UCS, M. Sameli, Zollikon, à qui le président souhaite une cordiale bienvenue.

c) *Nomination de deux vérificateurs des comptes et de deux suppléants:* Le comité propose de réélire les vérificateurs actuels, MM. P. Corboz, Sion, et G. Lorenz, Thuisis, ainsi que leurs suppléants, MM. R. Lang, Olten, et L. Mercanton, Clarens.

Ces 4 personnes sont réélues à l'unanimité.

14^o Choix du lieu de la prochaine assemblée générale ordinaire.

Le Président rappelle que l'année dernière déjà la Commune de Zermatt avait aimablement invité nos associations à tenir leurs assemblées ordinaires au pied du Cervin. Eu égard au 5^e Congrès de l'Union Internationale des Producteurs et Distributeurs d'Energie Electrique, qui aura lieu en Suisse en automne 1934, le comité a jugé préférable d'intercaler cette année une assemblée administrative d'un

caractère plus simple, quitte à accepter l'invitation de Zermatt pour l'année suivante.

M. Perren, Zermatt, apporte personnellement le salut cordial de la Commune et de la Commission d'électricité de Zermatt, au nom desquelles il invite l'ASE et l'UCS à tenir leurs assemblées générales de 1935 dans cette localité.

L'assemblée accueille et accepte par acclamation cette amicale invitation, pour laquelle le Président remercie chaleureusement les hôtes de Zermatt.

15^o Communication au sujet de la remise des diplômes aux jubilaires de l'UCS.

Le Président informe l'assemblée qu'au cours des dernières années la présence à l'assemblée générale de l'UCS d'un nombre imposant, toujours croissant, de jubilaires avec leurs familles a entraîné des difficultés sérieuses pour loger tout le monde dans les hôtels et placer chacun au banquet. A la demande de nombreuses centrales d'électricité, le comité a décidé de fêter désormais à part et en un endroit central les jubilaires; ceux-ci auront d'ailleurs tout autant de plaisir à se trouver seuls entre eux à un repas et éventuellement à une excursion en commun. Bien entendu, les chefs ou autres représentants de centrales se feront un devoir et un plaisir d'assister aussi à la petite fête organisée en l'honneur de leurs employés. L'orateur mentionne ensuite les noms des personnes suivantes, occupant un poste en vue dans l'une ou l'autre des centrales affiliées à l'UCS et qui recevront cette année leur diplôme de jubilaire:

F. Ringwald, directeur des Forces Motrices de la Suisse centrale, Lucerne, ancien président de l'UCS,

P. Thut, directeur des Forces Motrices Bernoises S. A., Berne, ancien membre du Comité de l'UCS,

P. Lorenz, directeur des «Licht- und Wasserwerke», Interlaken,

R. Iselin, inspecteur des travaux de construction du Service électrique de Bâle,

A. Peyer, chef du bureau technique du Service électrique de Bâle,

R. Frey, chef d'exploitation du Service électrique d'Arosa.

L'assemblée prend connaissance, en l'approuvant, de la communication du Président relative au nouveau mode de faire quant à la cérémonie de remise des diplômes aux jubilaires.

16^o Divers; propositions de membres.

a) Le Président informe que le registre du commerce présente une lacune à propos de notre Union, en ce sens que la désignation allemande seule y figure, soit «Verband Schweizerischer Elektrizitätswerke», avec l'abréviation «VSE». Le comité propose d'y ajouter l'appellation française et italienne, c'est-à-dire:

Union des Centrales Suisses d'électricité (UCS) et
Unione delle Centrali Svizzere di elettricità (UCS).

L'appellation «Union de Centrales Suisses d'électricité» (et non pas des) utilisée jusqu'ici ne semble pas très heureuse, parce qu'elle choque en laissant croire que nous ne représentons pas les intérêts de toutes les centrales.

L'assemblée donne son approbation au complément proposé quant à la désignation officielle de l'UCS dans nos trois langues nationales au registre du commerce.

b) M. Ringwald, Lucerne, tient à mettre en garde l'assemblée et le comité contre un mouvement à tendances so-

cialisantes-étatistes qui acquiert une certaine ampleur dans notre pays. Il attire l'attention sur un article paru dans le N^o 25 du «Journal des Associations patronales suisses», du 23 juin 1934, qui énumère tout ce qui doit être socialisé et «nationalisé». On y lit entre autres (traduction du texte allemand): «Les industries qui relèvent en fait d'un monopole (p. ex. travaux civils) et celles qui sont organisées aujourd'hui déjà plus ou moins en services publics (p. ex. économie de l'énergie), ou bien qui présentent un intérêt spécial pour la sécurité de l'Etat (p. ex. industrie des armements) seront nationalisées».

L'orateur souligne que l'économie électrique est en très grande partie aux mains des communes et des cantons, que l'Etat participe d'ailleurs aussi aux quelques entreprises électriques privées d'une certaine importance, de sorte que les cantons ont voix au chapitre dans l'administration de ces entreprises, offrant ainsi une garantie suffisante que les intérêts publics ne seront pas lésés. Si une partie de la population soutient des tendances étatistes-socialisantes encore plus accentuées, c'est qu'elle espère sans doute abaisser par là le prix de l'énergie électrique; et pourtant tous les essais de ce genre ont eu un effet diamétralement opposé. Il est indispensable de faire front contre ces tendances, en leur opposant une claire mise au point susceptible de détruire dans le grand public de dangereuses utopies.

Le Président remercie le préopinant, en l'assurant que le comité s'occupera de la chose et prendra, le cas échéant, des mesures appropriées. Nous aurons, dit-il, l'œil ouvert du côté politique, sans pour cela faire de politique nous-mêmes, nous rappelant que nous avons avant tout à défendre les intérêts économiques des centrales.

c) Le Président donne ensuite lecture d'une lettre qui vient d'arriver, du Conseil d'Etat du canton d'Argovie, où celui-ci s'excuse de ne pouvoir envoyer une délégation du gouvernement à l'assemblée et souhaite pleine réussite à cette dernière.

d) Le Président rappelle à l'assemblée que l'Union Internationale des Producteurs et Distributeurs d'Energie Electrique (UIPD) tiendra son 5^e Congrès en Suisse du 29 août au 7 septembre prochains. Il invite toutes les centrales à s'y faire représenter, et à profiter de l'occasion qui leur est offerte d'entrer en contact avec des collègues étrangers pour discuter des nombreuses et importantes questions d'exploitation figurant au programme de la session. Il ne suffit pas que plusieurs de nos compatriotes aient préparé des rapports pour le congrès; nous comptons en outre sur une participation importante aux diverses manifestations de ce congrès. Enfin l'orateur, qui préside lui-même l'UIPD, engage vivement les centrales qui n'en font pas encore partie d'adhérer à l'UIPD; elles en retireront des avantages incontestables, étant tenues par le Bulletin et autres publications et circulaires de l'Union au courant de toutes les questions vitales actuelles touchant l'exploitation des centrales d'électricité.

La parole n'étant plus demandée, le Président lève l'assemblée à 10 h 20, en priant d'excuser son absence au banquet d'aujourd'hui, auquel un deuil récent l'empêche de prendre part. C'est M. Trüb, directeur du Service électrique de Zurich, qui l'y remplacera.

Le Président:

(sig.) R. A. Schmidt.

Les secrétaires:

(sig.) H. Bourquin.

(sig.) K. Egger.

Jubilarenfeier des Verbandes Schweizerischer Elektrizitätswerke (VSE).

Seit einer Reihe von Jahren ehrt der VSE jedes Jahr die Beamten, Angestellten und Arbeiter, welche während 25 Jahren bei derselben Unternehmung (Mitglied des Verbandes) in Dienst gestanden haben. An 158 Jubilare und 5 Jubilarinnen (siehe nachstehende Liste) konnte dieses Jahr das Diplom des Verbandes verabfolgt werden, das Zeichen treuer Pflichterfüllung während eines Vierteljahrhunderts. Bisher wurde die Diplomierung der Jubilare jeweils mit der Generalversammlung des Verbandes verbunden; doch

zwang die grosse Zahl der alljährlichen Jubilare zu einer Aenderung, die zu der gewiss allseitig befriedigenden besondern Feier führte. Im Drange der Generalversammlungs-geschäfte musste zu oft die Diplomierung der Jubilare in aller Eile erledigt werden, während von nun an ein voller Tag ausschliesslich diesem schönen Brauch gewidmet werden kann.

So fanden sich am 13. Oktober 1934 über 200 Personen, Jubilare, zum Teil mit ihren Angehörigen, Vertreter der

Elektrizitätswerke, welchen die Gefeierten angehören, sowie die Mehrzahl der Vorstandsmitglieder des Verbandes in Luzern ein, um ein schlichtes Festchen in gediegenem Rahmen zu feiern. Im kleinen Saal des neuen Kunsthause fand vorerst der Diplomierungsakt statt wo in einer in Deutsch und Französisch vorgetragenen warmen Ansprache der Präsident des VSE, Herr Direktor Schmidt, Lausanne, den Jubilaren die herzlichsten Glückwünsche des VSE überbrachte und neben der Bedeutung und dem tiefen Sinn 25jähriger treuer Berufsarbeit besonders die treue Zusammenarbeit und das gegenseitige Vertrauen von Vorgesetzten und Untergebenen würdigte, das vor allem in der heutigen zerfahrenen Zeit so wichtig ist, wo so oft zerstörende Einflüsse von aussen diesen guten Geist zu trüben suchen. Hierauf konnten die Jubilare, die tief ergriffen den schönen Worten des Präsidenten gelauscht hatten, ihre Auszeichnung, das Verbandsdiplom, aus den Händen von hübschen Luzernerinnen in Landestracht entgegennehmen. Nach dieser dreiviertelstündigen Feier hob sich geräuschlos die den kleinen und grossen Saal trennende Wand und eine festlich gedeckte Tafel lud zu dem vom VSE den Jubilaren offerierten Mittagessen ein. Nach und nach, mit dem Sinken der Pegelstände in den aufgestellten Flaschen, entwickelte sich eine fröhliche Stimmung, die durch die Ansprache von Herrn Stadtrat Wey, Luzern, welcher hier, wie schon durch einen Artikel im «Luzerner Tagblatt» vom 13. Oktober, die Gäste in der Leuchtenstadt herzlich willkommen hiess, ihren Höhepunkt erreichte. Der rühmlich bekannte Jodlerklub «Edelweiss» mit dem Meisterfahnschwinger Hug sorgten während der Esspausen für eine gediegene und bodenständige Unterhaltung, die begeistert aufgenommen wurde, nachdem man sich mit dem natürlich elektrisch tadellos gekochten, ganz auf einheimischen Geschmack und Produkte eingestellten Festessen die für das weitere nötige materielle Grundlage geschaffen hatte. Es brauchte einige Mühe, um die Gesellschaft rechtzeitig auf das beflaggte Extraschiff «Winkelried» zu bringen, das in 1½stündiger Fahrt an den wunderschön herbstlich gefärbten Gestaden entlang bei zwar fahlem Sonnenschein die Festgemeinde nach dem Rütli brachte. Bei dem kurzen Halt auf der Rütliwiese rief Präsident Schmidt mit einigen Worten die Erinnerung an die Gründer der Eidgenossenschaft wach und stimmte höchst persönlich die Nationalhymne an, in die alle freudig einfielen.

In der Zwischenzeit hatte sich der alte «Winkelried» (das Schiff natürlich) in einen schwimmenden Picknick-Platz verwandelt. Die Schinkenbrötli mit Bier oder ähnlichem Getränk fanden geneigte Abnehmer, und in der Kajüte, wo vielerorts dem Schöppli Bier noch etwas Kräftigeres folgte, kam bei flotter Handörgelmusik sogar das Tanzbein auf die Rechnung. Mittlerweile war es Nacht geworden und kurz nach 6 Uhr tauchten die hell erleuchteten Museggtürme am Horizont auf. Beim Näherkommen bewunderten die Gäste noch schnell die neueste Luzerner Schöpfung, die Leuchtfantäne vor dem Kunsthause, und wünschten ihr für ihre imposante Wirkung ein besseres Los als ihrer alten Zürcher Kollegin seligen Angedenkens. Bald fuhren die Festteilnehmer nach allen Richtungen heimwärts, mit Ausnahme einer ziemlich starken Gruppe, welche sich noch die «Luzärner Chilbi» aus der Nähe ansehen wollte.

Die Jubilarenfeier in diesem Rahmen hat sichtlich jedem der Beteiligten grosse Freude gemacht, so dass wir gedenken, sie auch in Zukunft in ähnlicher Weise, vielleicht dann zur Abwechslung einmal mehr in der Westmark des Landes, so durchzuführen.

Allocution du président de l'UCS, M. R. A. Schmidt.

Chers jubilaires,

C'est avec un plaisir très grand que l'Union des centrales suisses d'électricité vous a convié ce jour à célébrer, entourés de membres de vos familles et de délégués de vos entreprises, le 25^e anniversaire de votre entrée dans la Centrale électrique à laquelle vous consacrez aujourd'hui encore votre activité si appréciée. A tous je souhaite la plus cordiale bienvenue de l'UCS et à vous, chers jubilaires, j'ap-

porte ses félicitations les plus chaleureuses pour votre fidélité à votre tâche pendant de si nombreuses années, et l'hommage de sa reconnaissance pour tout le travail que vous avez accompli durant cette période qui restera sans doute la plus active de votre vie. Ces félicitations et hommage je les adresse aussi à vos collègues qui, pour des raisons diverses, n'ont pas pu se joindre à vous en ce jour; pensons à eux en ce moment, mais pensons en outre avec émotion à ceux de vos camarades de travail qui ont débuté avec vous, et qui seraient ici aujourd'hui si le destin inexorable ne les avait pas enlevés prématurément de ce monde.

Depuis que la louable tradition que constitue la manifestation de ce jour a été instaurée, c'est la première fois que celle-ci n'a pas lieu conjointement avec notre assemblée générale annuelle. Mais il ne faudrait pas croire par là que nous ayons voulu lui donner une solennité moins grande. Non, au contraire, car si des raisons matérielles et des difficultés d'organisation dues au grand nombre des jubilaires ont motivé un changement, nous avons aussi pensé que la célébration de ce 25^e anniversaire était assez importante pour qu'un jour spécial lui soit consacré. Nous espérons beaucoup que la fête de ce jour, qui sera tout aussi solennelle quoique plus intime que les précédentes, restera gravée dans votre mémoire et vous laissera à tous le meilleur souvenir.

Il y a un quart de siècle, lorsque vous avez pris votre service dans l'entreprise où vous êtes encore occupés aujourd'hui, vous avez fait comme ce jeune matelot ou capitaine qui monte à bord pour un long voyage, et qui rencontre au cours de celui-ci tantôt un temps calme et serein, tantôt des jours agités où il lui faut lutter contre la tempête et redoubler d'attention pour éviter les écueils de la route. Il en a été de même pour vous durant cette longue période d'activité que vous avez derrière vous; vous avez connu des jours où le travail a été aisé et facile, et d'autres où il a été dur, très dur même, et où vous avez surmonté des obstacles qui vous paraissaient infranchissables. Mais, que la tâche ait été agréable ou pénible, vous n'avez pas failli à votre devoir, vous êtes restés fidèles au poste, et aujourd'hui encore vous faites partie de l'équipage dans lequel vous vous êtes enrôlés il y a 25 ans, fait qui est autant à l'honneur de l'entreprise que vous servez que de vous-mêmes, et qui constitue un éloge pour elle comme pour vous.

Et pendant toutes ces années de labeur ininterrompu, vous avez déployé les mêmes grandes qualités et vertus qu'ont déployées ceux qui se sont juré fidélité il y a bientôt 6½ siècles sur la prairie du Rutli où nous irons cet après-midi, et dont ont fait preuve aussi leurs successeurs pour assurer l'existence et la vie de notre chère patrie. Comme nos aïeux vous avez eu la foi dans l'avenir, cette foi qu'ont toujours ceux qui accomplissent leur tâche au plus près de leur conscience; vous avez été fidèles à votre devoir, vous avez eu confiance, les chefs dans leurs subordonnés et les subordonnés dans leurs chefs. Ainsi que nos ancêtres aussi vous avez été vigilants, car où une vigilance de chaque instant est-elle plus nécessaire que dans l'exploitation des centrales et réseaux électriques?

C'est avec une légitime fierté que vous pouvez jeter un coup d'œil sur le chemin parcouru et sur le travail effectué jusqu'à ce jour; vous avez tous contribué dans une mesure plus ou moins grande au beau développement qu'a pris chez nous l'industrie de la production et de la distribution d'énergie électrique, aussi avez-vous droit aux remerciements des Centrales et du pays.

Bien que les années vécues aient passé pour toujours, ce 25^e anniversaire ne doit engendrer en vous aucune mélancolie. Au contraire, la satisfaction du devoir accompli et du bon travail que vous avez fait doit vous mettre le cœur à l'aise et vous donner le courage de poursuivre votre marche en avant. Il s'agit en effet de continuer l'effort, d'aller toujours plus haut aussi longtemps que vos forces le permettent, car, comme le dit le poète:

«Jamais le temps ne fait halte, les minutes s'envolent sans cesse et celles que tu n'as pas employées tu ne les a pas vécues.

«Et toi aussi tu ne t'arrêtes, tu n'es plus jamais ce que tu as été, et qui ne devient pas meilleur est déjà devenu plus mauvais.

«Celui qui laisse un jour inemployé a nuit au monde, car il a négligé la fin pour laquelle Dieu lui a accordé sa force.»

Aussi quand le travail quotidien reprendra pour vous, et qu'il vous paraîtra parfois plus ardu, plus difficile qu'à l'ordinaire, chargeant vos épaules d'un poids particulièrement lourd, songez à ranimer l'enthousiasme qui vous manquera peut-être. Faites-le en pensant que seul le travail assure le bonheur des siens et de soi-même, en pensant surtout au grand privilège qui est le vôtre, vous personnel des centrales électriques, d'avoir pu travailler pendant 25 ans jour pour jour, d'avoir eu pendant si longtemps et de continuer à avoir un gagne-pain assuré, alors que tant d'autres qui ne demanderaient pas mieux que d'être occupés, manquent de travail suivi et sont dans l'impossibilité de subvenir à leurs besoins et à ceux de leur famille.

Vous êtes ici, chers jubilaires, au nombre de 163, ce qui portera à 1484 le nombre total de ceux auxquels a été décerné le diplôme établi à votre intention par l'UCS. Je voudrais pouvoir exposer devant cette assemblée les mérites et les faits saillants de la carrière de chacun de vous. Vous comprendrez que je ne puis le faire.

Mais il est cependant des mérites qu'on ne peut pas taire, des activités qui ont profité à la collectivité et qu'il est juste de relever. C'est à vous, cher M. Ringwald, mon distingué prédécesseur à la présidence de l'UCS, que je pense en tout premier lieu en ce moment, à vous qui avez si souvent présidé une cérémonie comme celle de ce jour que je suis particulièrement heureux de voir se dérouler à Lucerne, centre de votre activité. A côté de vos occupations professionnelles qui ont conduit votre entreprise au beau développement qu'on lui connaît, vous avez, pendant près de la moitié de cette période de 25 ans qui se termine actuellement, dirigé avec une maîtrise admirable les destinées de l'UCS; je suis assez bien placé, je crois, pour apprécier la somme de travail et d'efforts que cela représente. En outre vous avez été entre autres président de la Commission pour la protection contre les surtensions et de la Commission pour les questions de personnel, membre de la Commission de réorganisation du bureau de l'ASE et de l'UCS, de la Commission des assurances, de la Commission du Secrétariat de l'ASE et de l'UCS, de la Commission de la loi sur les forces hydrauliques, enfin vous êtes aujourd'hui encore président de la Commission pour les applications thermiques, de la Commission des médecins, membre du Comité National Suisse de la Conférence mondiale de l'énergie, et je ne cite pas tout. D'autre part je salue encore en vous un des pionniers de l'application de l'électricité à la cuisine et dans l'agriculture. Pour votre dévouement inlassable, pour les progrès à la réalisation desquels vous avez largement contribué, pour les éminents services que vous avez rendus à la cause de l'électricité en Suisse, je tiens à vous apporter la profonde reconnaissance de l'UCS.

Ces remerciements sincères vont aussi à M. Thut qui ne s'est pas seulement distingué comme chef technique d'une de nos plus grandes entreprises électriques suisses, mais qui a aussi été pendant 6 ans un membre dévoué au Comité de notre Union, de la Commission pour instruments de mesure et compteurs, de la Commission du Secrétariat de l'ASE et de l'UCS, de la Commission pour la revision des prescriptions fédérales; en outre M. Thut est aujourd'hui encore membre de la Commission pour la protection contre les surtensions et les incendies, de la Commission des normes de l'ASE et de l'UCS, du Comité National Suisse de la Conférence internationale des grands réseaux.

Enfin notre reconnaissance va aussi à vous M. Lorenz qui vous êtes toujours beaucoup intéressé aux affaires de notre Union, et qui avez reçu si aimablement la grande famille des électriciens chez vous il y a 7 ans. C'est à vous surtout que nous devons la belle réussite de ces assemblées d'Interlaken.

Vous allez recevoir, chers jubilaires, des mains d'aimables et gracieuses Lucernoises un diplôme qui vous commémorera la fête de ce jour. L'UCS vous le remet en témoignage de sa gratitude pour 25 ans de labeur et de fidélité et elle vous présente ainsi qu'à vos familles ses vœux de bonheur les meilleurs.

Liste des jubilaires 1934.

- Elektrizitätswerk des Kantons Thurgau, Arbon:*
Furrer Adolf, Chefmonteur.
- Elektrizitätswerk Arosa:*
Frey Rudolf, Geschäftsführer.
- Nordostschweizerische Kraftwerke A.-G., Baden:*
Büche Vinzenz, Maschinist.
Helbling Heinrich, Wasserschlosswärter.
Dürnmüller Joseph, Maschinist.
Itchner Jakob, Maschinist.
Sutter August, Maschinist.
- Städtische Werke Baden:*
Huber Jakob, Magaziner.
Märki Arnold, Maschinist.
Menteler Josef, Werkmeister.
- Elektrizitätswerk Basel:*
Amberg Josef, Monteur.
Erni Anna, Bureaulistin.
Iselin Robert, Bauinspektor.
Meier Wilhelm, Schreiner.
Peyer Albert, Chef des technischen Bureaus.
Stohler Adolf, Schalthrettwärter.
Thommen Samuel, Heizer.
Tschan Traugott, Schlosser.
Vogt Anton, Standableser-Einzüger.
Hügin Karl, Malervorarbeiter.
- Elektrizitätswerk Bergün A.-G.:*
Frey Hans, Geschäftsführer.
- Bernische Kraftwerke A.-G., Bern:*
Aebischer Gottlieb, Gruppenführer.
Arn Ernst, Zählerkontrollleur.
Bertschi Karl, Hilfstechniker.
De Bruin Fritz, Obermaschinist.
Gerber Paul, Kreisbuchhalter.
Kaeslin Karl, Chefmonteur.
Kramer Hans, Hilfsmaschinist.
Marti Paul, Stellvertreter des Obermaschinisten.
Moeschberger Fritz, Abrechnungsbeamter.
Schneider Leo, Elektrotechniker.
Thut Paul, Ingenieur und Direktor.
Zbinden Mina, Kanzlistin.
- Elektrizitätswerk der Stadt Bern:*
Jordi Paul, Maschinist.
Niggli Otto, Maschinist.
Roth Ernst, Monteur.
- Officine Elettriche Ticinesi, Bodio:*
Brechtbühler Julius, Zentralenchef.
- Wasser- und Elektrizitätswerk Buchs (St. Gallen):*
Schwarzmann Richard, Maschinist.
- Services Industriels de la Ville de La Chaux-de-Fonds:*
Foppoli Gaspard, monteur.
Beuchat Paul, encaisseur.
Sandoz Léon, monteur.
- Lichtwerke und Wasserversorgung der Stadt Chur:*
Caduff Josef Anton, Sekretär.
- Gaz et Electricité de la Commune de Colombier:*
Aegerter Jules, chef d'exploitation.
- Elektrizitätswerk der Gemeinde Ermatingen:*
Kreis Hermann, Verwalter.

Entreprises Electriques Fribourgeoises, Fribourg:

Burnand William, technicien.
 Challamel Louis, secrétaire technique.
 Equey André, secrétaire rédacteur.
 Girod Emile, magasinier-menuisier.
 Guérig Henri, aide-monteur.
 Hersperger Albert, monteur-électricien.
 Horner Louis, monteur-électricien.
 Isoz Paul, monteur-électricien.
 Schaller Emile, monteur-électricien.
 Schorro Emilie, dactylographe.
 Vaucher Isidore, statisticien.
 Vallery Marcel, comptable.
 Zahnd Paul, chef de réseau.

Service de l'Electricité de Genève:

Berthet Edmond, commis.
 Cavallo Jean, manœuvre.
 Dagueneat Aimé, contremaître.
 Faïdy Jules, monteur-électricien.
 Gisel Otto, mécanicien.
 Hedmann Edouard, soigneur.
 Koller Félix, manœuvre.
 Lavanchy Alphonse, mécanicien 1^e classe.
 Levy Florentin, contremaître.
 Perret Alexandre, monteur 1^e classe.
 Prefumo Charles, monteur-électricien.
 Wutrich Jules, monteur de lignes.
 D'Yvernois Louis, chef d'équipe.

Elektrizitätswerk der Gemeinde Grenchen:

Schild Th., Ingenieur.

Commune des Hauts-Geneveys:

Polier Rodolphe, électricien.

Licht- und Wasserwerke Interlaken:

Lorenz Johann, Ingenieur, Direktor.
 Werren Albert, Maschinist.

Elektrizitätswerk Jona-Rapperswil A.-G., Jona:

Fischer Gustav, Maschinist.

A.-G. Bündner Kraftwerke, Klosters:

Fischer Hans, Betriebsleiter, Pontresina.
 Klucker Christian, Chefmonteur, Samaden.

Aktiengesellschaft Elektrizitätswerke Wynau, Langenthal:

Moser Fritz, Angestellter der Materialverwaltung.
 Reinhard Gottfried, Maschinist.

Kraftwerk Laufenburg:

Branco Ernst, Schlosser.
 Huber Emil, Vorarbeiter.

Cie Vaudoise des Forces Motrices des lacs de Joux et de l'Orbe, Lausanne:

Beauverd Alfred, agent local 1^e classe, Cossonay.
 Boillet Charles, agent local 1^e classe, Rolle.

S. A. l'Energie de l'Ouest Suisse, Lausanne:

Rossier Jules, manœuvre.

Officina Elettrica Comunale, Lugano:

Monti Leonardo, capo-montatore.
 Stefanini Alfredo, controllore-contatori.
 Galli Luigi, montatore.

Centralschweizerische Kraftwerke, Luzern:

Hill Gustav, Installationsmonteur.
 Ringwald Fritz, Direktor.

Elektrizitätswerk der Stadt Luzern:

Brunner Edouard, Verwaltungsbeamter.
 Schlapfer Gebhard, Magazinchef.

Service de l'Electricité, Neuchâtel:

Burgat Oscar, Monteur.
 Vuillemin Armin, Monteur.

Kraftwerke Brusio, Poschiavo:

Cenini Annibale, macchinista.
 Crameri Costante, macchinista.
 Crameri Giuseppe, magazzinoiere.
 Galezia Gaspero, impiegato d'ufficio.
 Kiener Friedrich, Vize-Werkmeister.
 Lanfranchi, Carlo, macchinista.
 Magni Luigi, macchinista.
 Maj Giovanni, operaio.

Monigatti Pietro, guardiano.

Pola Alberto, guardiano.

Zala Cristiano, guardiano al quadro.

Elektrizitätswerk des Kantons Schaffhausen:

Stierlin Amalie, Kassiererin.

Elektrizitätswerk der Stadt Schaffhausen:

Bollinger Johann, Monteur.

Services Industriels, Sion:

Anthamatten Joseph, chef-appareilleur.

Robert-Tissot Henri, chef comptable.

Elektrizitätswerk der Stadt Solothurn:

Hämmerli Fritz, Elektromonteur.

Moser Fritz, Betriebsmonteur.

Sulzener Emil, Zählergehilfe.

Elektrizitätswerk der Stadt St. Gallen:

Kreis Albert, Maschinist I. Klasse.

Meier David, Materialverwalter I. Klasse.

Mötteli Ulrich, Reparatuer.

Volland Viktor, Betriebsinspektor.

Zellweger Robert, Maschinenreiniger.

St. Gallisch-Appenzellische Kraftwerke A.-G., St. Gallen:

Lüthi Arnold, Stationswärter.

Moosberger Fridolin, Betriebsmonteur.

Rhätische Werke für Elektrizität, Thuisis:

Amrein Kaspar, Werkmeister.

Egli-Sutter Johann, Prokurist.

Elektrizitätswerk Uznach:

Looser Oswald, Kassier und Buchhalter.

Elektrizitätswerk Wängi:

Bachmann Otto, Ortsmonteur.

Elektrizitätswerk der Stadt Winterthur:

Bürgin Fritz, Hilfsmonteur.

Müller Elise, Bureauangestellte.

Stahel Arnold, Reparatuer.

Tanner Robert, Monteur.

Wolfensberger Albert, Monteur.

Elektrizitätswerk Wohlen (Aargau):

Matter Arnold, Chefmonteur.

Elektrizitätswerke des Kantons Zürich, Zürich:

Asper Alfred, Kreischef.

Bösiger Samuel, Chefmonteur.

Engler Hermann, Vermessungsangestellter.

Frei Hermann, Maschinist.

Jetzer Otto, Chef des Installations-Verrechnungsbureaus.

Joos Andreas, Kreischef-Stellvertreter.

Labhard Paul, Mechaniker.

Leemann Ernst, Zeichner.

Liechti Jakob, Buchhalter.

Ruegg Gustav, Chef der Grossbezückerkontrolle.

Stössel Emil, Schaltwärter.

Sulser Ulrich, Ortsmonteur.

Widmer Emil, Magaziner.

Elektrizitätswerk der Stadt Zürich:

Banderet Thimoteus, Assistent I. Klasse.

Brunner Ernst, Techniker II. Klasse.

Büchler Emil, Handwerker-Vorarbeiter.

Gattiker Wilhelm, Kanzlist I. Klasse.

Grau Adolf, Linienwärter.

Güntensberger Robert, Handwerker I. Klasse.

Gutersohn Adolf, Zählreicher I. Klasse.

Heizmann Karl, Maschinist.

Hofer Gustav, Maschinenaufseher.

Hofer Karl, Chefmonteur.

Honegger Gustav, Handwerker I. Klasse.

Huber Franz, Chefmonteur.

Hunger Peter, Maschinist.

Jau Fritz, Hilfsmonteur.

Imber Hans, Handwerker I. Klasse.

Maurer Mathilde, Kanzlistin I. Klasse.

Rauch Josef, Handwerker-Vorarbeiter.

Schiltknecht Johann, Handwerker I. Klasse.

Stalder Josef, I, Handwerker.

Strickler Albert, Chefmonteur.

Vollenweider Adolf, Handwerker-Vorarbeiter.

Wymann Johann, Maschinist.