

Zeitschrift: Bulletin de l'Association suisse des électriciens
Herausgeber: Association suisse des électriciens
Band: 26 (1935)
Heft: 24

Rubrik: Communications ASE

Nutzungsbedingungen

Die ETH-Bibliothek ist die Anbieterin der digitalisierten Zeitschriften. Sie besitzt keine Urheberrechte an den Zeitschriften und ist nicht verantwortlich für deren Inhalte. Die Rechte liegen in der Regel bei den Herausgebern beziehungsweise den externen Rechteinhabern. [Siehe Rechtliche Hinweise.](#)

Conditions d'utilisation

L'ETH Library est le fournisseur des revues numérisées. Elle ne détient aucun droit d'auteur sur les revues et n'est pas responsable de leur contenu. En règle générale, les droits sont détenus par les éditeurs ou les détenteurs de droits externes. [Voir Informations légales.](#)

Terms of use

The ETH Library is the provider of the digitised journals. It does not own any copyrights to the journals and is not responsible for their content. The rights usually lie with the publishers or the external rights holders. [See Legal notice.](#)

Download PDF: 25.12.2024

ETH-Bibliothek Zürich, E-Periodica, <https://www.e-periodica.ch>

β Vertafelung von (3):

$$\text{Gleichung des Einstellfadens II: } \frac{y}{x} = \frac{\mu_3 T_n}{\mu_2 T} \quad (\text{I}_2)$$

Gleichungen der Lösenden Kurve
und ihrer Bezifferung:

$$\frac{y}{x} = \frac{\mu_3}{\mu_2} [1 - (1 + \dots)^n] \quad x = \mu_2 \mu z. \quad (\text{II}_2) \quad (\text{III}_2)$$

Hierin sind μ_i ($i = 1, 2, 3$) Maßstabfaktoren.

Die in beiden Fällen getroffene Anordnung der Leitern hat den Vorteil, dass man, da ε und n bloss wenige diskrete Werte annehmen, möglichst wenige Gerade bzw. Kurven berechnen und zeichnen muss. Die einzige, allerdings etwas langwierige Arbeit, die beim Entwurf zu leisten ist, ist die punktweise Berechnung der n -Kurven nach (II₂) und (III₂); alles übrige ist sofort erledigt. Die so hergeleitete Tafel zeigt schematisch Fig. 2.

4. Benutzung der Tafel: $T_n = ?$

1. *Schritt*: Durch z und a ist «Einstellfaden I» bestimmt.

2. *Schritt*: Der hierzugehörige «Ablesefaden I» gibt im Schnittpunkt P_1 mit der dem gegebenen ε entsprechenden Waagerechten im (ε, z) -Netz den Hilfswert z . (Da z ersichtlich nur Hilfsgrösse ist, kommt es auf seinen Wert nicht an, es kann die z -Parallelschar daher unbeziffert bleiben!)

3. *Schritt*: Die eben festgelegte z -Gerade ist nun bis in die zweite (untere) Tafelhälfte zu verfolgen und ihr Schnittpunkt P_2 mit der dem gegebenen n entsprechenden Kurve des (n, z) -Netzes zu vermerken.

4. *Schritt*: Der um den Ursprung 0 drehbare Faden des Rechtwinkelkreuzes wird nun zum «Einstellfaden II», wenn er im Punkt P_2 einspielt.

5. *Schritt*: Der «Einstellfaden II» ist schliesslich solange in sich zu verschieben, bis der «Ablesefaden II» durch den gegebenen T -Wert hindurchgeht. Er schneidet dann auf der T_n -Leiter das gesuchte T_n ab, womit die Aufgabe gelöst ist.

Anmerkungen.

1. Wie unmittelbar ersichtlich, kann die Tafel sehr leicht zu einem Instrument ausgestaltet werden. Es braucht nur an der Unterseite des etwas stärker zu wählenden Zellhornes — auf dem das Rechtwinkelkreuz eingezeichnet ist — eine zum

darüberliegenden einen Faden desselben symmetrische Nut eingefräst werden, in welche der im Mittelpunkt 0 anzubringende Zapfen genau eingepasst ist.

2. Will man eine dritte Stellung des Rechtwinkelkreuzes — zwischen den beiden im Vorstehenden erforderlichen — zulassen, so kann auch die Einzeichnung der z -Schar entfallen. Man weist dann das Herabloten des Punktes P_1 auf Punkt P_2 dem einen, und zwar freibeweglichen Faden zu, während der andere, um 0 drehbare Faden in die durch ihn gehende Waagerechte zu legen ist.

3. Aus dem Grunde der Ausgestaltung zum Gerät und auch der Einheitlichkeit halber wurde die Vertafelung von (2) nicht auf andere, etwas einfachere Weise vorgenommen. Vgl. hierzu z. B. [2], S. 78: «Kreuzfluchtentafel», ferner auch [1; 2].

4. Die Bestimmung von n oder ε , die ja wohl nie vorkommen dürfte, ist bei *eingezeichneteter* Hilfsparallelschar stets ohne weiteres, im entgegengesetzten Fall aber ebenfalls ohne Probieren möglich, wenn man entweder *zwei* übereinanderliegende Rechtwinkelkreuze verwendet oder aber die geometrische Konstruktion auf dem Rechenbild (Schnitt zweier «geometrischer Oerter») zulässt. Im letzteren Fall betritt man das Gebiet des «Nomographisch-graphischen Rechnens», das eine sehr wesentliche und wichtige Erweiterung der «reinen» Nomographie darstellt. (Vgl. hierzu z. B. [1; 3].) Es sei aber hierauf nicht näher eingegangen.

5. Eine weitere elektrotechnische Anwendung der oben dargelegten Vertafelungsart findet sich in meiner Arbeit [1; 2].

Literatur.

1. A. Fischer, 1. Ueber ein neues allgemeines Verfahren zum Entwerfen von graphischen Rechentafeln (Nomogrammen), insbesondere von Fluchtlinientafeln. Z. angew. Math. u. Mech. (Zamm), 1927, H. 3 u. 5; 1928, H. 4; 1929, H. 5.
 2. Graphische Rechentafeln (Nomogramme) für die Berechnung der Selbstinduktion einer Spule. Elektr. Nachrichtentechn. 1931, H. 4.
 3. Beiträge zur Nomographie. II. Zamm 1934, H. 2.
 4. Beiträge zur Nomographie. III. Zamm 1935, H. 3.
2. P. Luckey, Nomographie. Zweite neubearbeitete und erweiterte Auflage der «Einführung in die Nomographie. 2. Teil.» Leipzig-Berlin, 1927.
3. A. Pillonel, La révision des prescriptions fédérales suisses concernant la construction des lignes électriques. Bull. SEV 1917, H. 3.
4. E. v. Rziha — J. Seidener, Starkstromtechnik. 7. Aufl., Bd. II. Zweiter Abschnitt: L. Kallir, Leitungen, S. 543.

Hochfrequenztechnik und Radiowesen — Haute fréquence et radiocommunications

L'orgue électronique. 681.816:621.396.9

La gamme naturelle (ou gamme des physiciens) diffère de la gamme tempérée; celle-ci comprend, outre les sept notes fondamentales, cinq notes intermédiaires (dièzes et bémols), l'octave étant divisée en douze intervalles égaux et formée par les termes d'une progression géométrique ayant pour raison $\sqrt[12]{2}$. La gamme tempérée est seule utilisée dans les instruments modernes à clavier, la gamme naturelle possédant

des harmoniques extrêmement gênants en raison des interférences qu'ils produisent avec d'autres notes ou harmoniques.

On a préconisé les dispositifs les plus variés pour la production de sons musicaux par voie électrique. En 1914, l'américain Cahill propose un orgue où les divers sons et leurs harmoniques sont produits par une série d'alternateurs; ce moyen sera repris et perfectionné, par l'usage de filtres et d'amplificateurs, par Givélet, Béthenod, etc. Lee de Forest utilise le premier la lampe à trois électrodes en produisant

des oscillations de relaxation par l'introduction d'un condensateur shunté par de fortes résistances dans le circuit de grille. Le français Hugoniot développe considérablement l'emploi de la triode en préconisant la méthode des battements. Cette méthode donne lieu à des réalisations nombreuses de Theremin, Martenot, Péchadre, etc. On utilise encore des orgues à commutateurs tournants (tikkers); des vibreurs et diapasons entretenus électriquement; des orgues photo-électriques, dans lesquelles le courant musical est produit par un rayon lumineux tombant sur une cellule photo-électrique et interrompu périodiquement par un disque tournant percé de trous; enfin les oscillations de relaxation produites par des lampes à gaz raréfiés, etc.

Les instruments qui utilisent des oscillateurs à triode sont de deux sortes:

Premièrement ceux qui emploient des oscillateurs à fréquence inaudible et qui produisent les sons musicaux par battements. Ils sont tous monophoniques, car il est difficile d'obtenir par battements des sons de hauteur fixe. Il faut accorder fréquemment l'instrument et le nombre des lampes est doublé.

Secondement — et c'est le type adopté par Givelet —, les instruments beaucoup plus stables dont les oscillateurs produisent directement la fréquence désirée. On utilise des lampes à forte résistance intérieure pour se rendre indépendant des conditions d'alimentation. Si le circuit oscillant est formé d'un condensateur fixe et d'une inductance à prises variables, on peut régler la hauteur des notes en enfonceant plus ou moins un noyau de fer dans une bobine ou en réglant l'entrefer d'un circuit magnétique par une culasse mobile. L'intensité du son est réglée en introduisant des résistances variables, commandées par pédales, dans le circuit anodique des dernières lampes amplificatrices; ou bien, en faisant varier le courant d'excitation de haut-parleurs à excitation séparée.

Le timbre, résultant de la superposition des harmoniques à un son fondamental, peut être modifié en faisant résonner différentes harmoniques dans des circuits oscillants placés dans le circuit de plaque de la lampe amplificatrice, ces circuits étant couplés magnétiquement et reliés au haut-parleur par l'intermédiaire de commutateurs. On peut aussi produire dans les oscillateurs une oscillation riche en harmoniques et choisir les harmoniques désirés au moyen d'un jeu de filtres commandé par des commutateurs. Un troisième procédé consiste à reconstituer les timbres synthétiquement par la superposition simultanée des oscillations d'un certain nombre d'oscillateurs.

Dans le problème de la polyphonie, tel qu'il se présente pour les grandes orgues, il s'agit de réduire le nombre des lampes utilisées. Or, une lampe ne peut osciller simultanément sur deux fréquences que lorsque celles-ci sont très différentes; elle ne peut osciller en même temps sur deux fréquences musicales. Une triode ne parvient à produire simultanément que des notes de même hauteur mais de timbres différents. Dans un orgue, la même lampe oscillatrice pourra donc être utilisée dans les différents claviers.

On peut surtout réduire le nombre de lampes en branchant plusieurs oscillateurs sur un même amplificateur par des couplages peu serrés. Les divers oscillateurs sont renfermés dans des cages de Faraday et les interférences qui peuvent éventuellement se produire seront éliminées par des filtres.

On réalise ainsi des orgues qui rivalisent avec les orgues à tuyaux. L'exécution des morceaux rapides est plus aisée, et par les haut-parleurs, la musique est mieux répartie dans l'édifice. Le montage est aussi plus rapide et le coût moins élevé. — (A. Givelet, *Onde élect.* Vol. 13, avril 1934.) G. J.

Messung der Oberwellen von Radiosendern.

621.317.35 : 621.396.71 (73)

Mit den Massnahmen, die man bei Sendern trifft, um sie an ihrer oberen Leistungsgrenze arbeiten zu lassen, ist sehr oft eine nichtlineare Wirkungsweise der Röhren in der Endstufe verbunden. Unerwünschte Schwingungen und Oberwellen sind die Folge, die im allgemeinen wie die Träger-

welle moduliert und abgestrahlt werden, was den Empfang anderer Sender in unangenehmster Weise stören kann. Daraus erhellt die Notwendigkeit, die Sender auf das Vorhandensein solch unerwünschter Nebenwellen zu überwachen.

Während bei längeren Wellen eventuell abgestrahlte Oberwellen in der Nähe des Senders nachzuweisen sind, versagt diese Kontrollmethode bei kurzen Wellen, wo infolge der toten Zone nicht selten solche Wellen auf dem Boden erst in einer Entfernung von mehreren hundert Kilometern zu empfangen wären. Man benötigt deshalb besonders für Kurz-

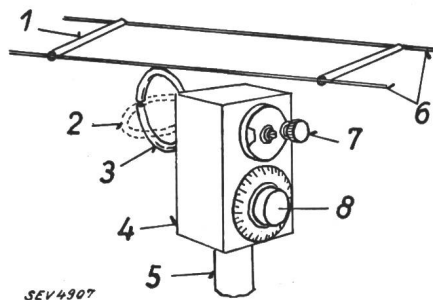


Fig. 1.

Aufstellung des Rahmens unter der Antennenzuleitung.

- | | |
|---|-----------------------------|
| 1 Isolator. | 6 Antennenzuleitungsdrähte. |
| 2 Rahmen horizontal. | 7 Griff zur Rahmen-drehung. |
| 3 Rahmen vertikal. | 8 Abstimm-Drehkondensator. |
| 4 Abschirmung. | |
| 5 Verbindungsleitungen zum Empfänger in Metallrohr. | |

wellensender eine Methode, die gestattet, die Oberwellen schon auf ihrem Weg vom Generator zur Sendeantenne festzustellen und ihrer Intensität nach auszumessen.

Die Messungen sind einfach, wenn der Energietransport über die Zuleitung zur Antenne eindeutig vor sich geht, wie etwa im Falle eines Einzeldrahtes mit Erde als zweitem Leiter oder über ein Kurzwellenkabel¹⁾ mit geerdetem Mantel. Besteht aber die Zuleitung etwa aus zwei parallelen Einzeldrähten, so hat man zu unterscheiden zwischen symmetrischer und unsymmetrischer Betriebsart. (Wie bei der Ausbreitung von Rundfunkstörungen über Sekundärstrahler.) Sie wird dann *symmetrisch* genannt (auch gegenphasig oder im Gegen-

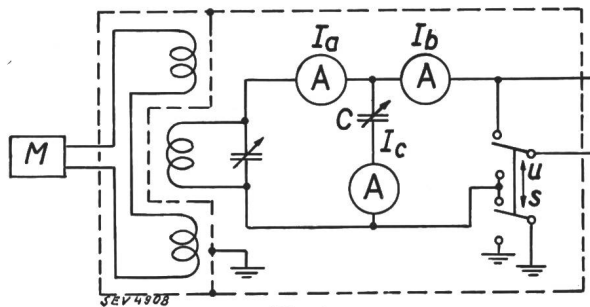


Fig. 2.

Schema des Mess-Senders.

takt), wenn an gegenüberliegenden Stellen der beiden Leiter entgegengesetzte, aber gleichgrosse Ströme fließen, und *unsymmetrisch* (auch gleichphasig oder im Gleichtakt), falls der Strom in beiden Drähten in gleicher Richtung fließt und beispielsweise die Erde den Stromkreis ergänzt. Meist werden beide Komponenten überlagert vorhanden sein, und man kann umgekehrt die Gesamtleistung bestimmen durch separate Messung der Einzelkomponenten.

Liegen beide Antennenzuführungsdrähte in einer Horizontalebene, so genügt dazu ein geeignet gebauter Ueberlagerungsempfänger mit einem kleinen Rahmen, die beide sehr sorgsam abgeschirmt sein müssen und nach Fig. 1 zur Aufstellung gelangen. Der Rahmen kann um eine horizontale Achse gedreht werden. Da er geschirmt ist, induziert in ihm ausschliesslich das magnetische Feld. Steht seine Ebene ver-

¹⁾ Konzentrische Zylinderrohrleitung.

tikal, so spricht er lediglich auf die unsymmetrische Komponente an. Bei horizontaler Stellung dagegen kommt im Empfänger nur die symmetrische Komponente zur Wirkung. In solcher Art, d. h. einmal mit vertikalem und einmal mit horizontalem Rahmen, misst man nun über die Frequenzskala, während der Sender in Betrieb ist, und erhält für die symmetrische und die unsymmetrische Komponente je eine Intensitätskurve. Zur quantitativen Auswertung dieser Kurven dient ein Mess-Sender nach Fig. 2, der bei variabler Frequenz an Stelle des zu untersuchenden Senders an die Antennenzuleitungen eine bekannte Leistung abgibt. Die Leistung steht wahlweise, je nach der Stellung des Schalters (Fig. 2 rechts), entweder als symmetrische oder als unsymmetrische Vergleichskomponente zur Verfügung. (Schalterstellung: unten symmetrisch, oben unsymmetrisch). Die vom Mess-Sender jeweils an die Paralleldrähte abgegebene Lei-

stung P wird nach der bekannten Methode mit dem Querkondensator C und drei Ampèremetern ermittelt (Fig. 2). Bedeuten X_c die Reaktanz des Querkondensators C in Ohm und I_a, I_b, I_c die drei Ströme, so gilt mit der Abkürzung $(I_a + I_b + I_c) = 2S$ für die Leistung P in Watt die Beziehung

$$P = 2 X_c \sqrt{S(S - I_a)(S - I_b)(S - I_c)}.$$

Man benötigt nun nur noch in den interessierenden Frequenzgebieten einige Intensitätsablesungen am Empfänger, die beim Betrieb mit dem Mess-Sender gleichzeitig mit der Leistungsbestimmung auszuführen sind, um dann rückwärts die zu den früheren Intensitätsmessungen gehörenden Leistungen angeben zu können. Praktisch ergibt sich eine Genauigkeit von etwa $\frac{1}{10}$ Neper. (— P. M. Honnell u. E. B. Ferrell, Proc. Inst. Radio Engr., Vol. 22, 1934, H. 10, S. 1181.)

H. B.

Wirtschaftliche Mitteilungen. — Communications de nature économique.

Unzulässigkeit der Besteuerung von elektrischen Leitungsanlagen als Grundbesitz.

336.2 : 621.315.1 (494)

Die St. Gallisch-Appenzellischen Kraftwerke A.-G. (SAK) wurden entgegen der bisher im Kanton St. Gallen allgemein geübten Praxis von der Steuerbehörde einer st. gallischen Gemeinde für ihre auf dem Gebiete dieser Gemeinde gelegenen Leitungsanlagen (Holzmastenleitungen, die auf fremdem Boden stehen und durch Dienstbarkeiten sichergestellt sind) steuerrechtlich eingeschätzt. Es geschah dies auf Grund von Art. 10 des I. Nachtragsgesetzes zum Staatssteuergesetz (NG), wonach Aktiengesellschaften und Erwerbsgenossenschaften ihren «Grundbesitz» an diejenige politische und Schulgemeinde zu versteuern haben, in welcher er liegt. Gegen diese Einschätzung haben die SAK den Richter angeufen, wobei sie im wesentlichen geltend machten, dass Leitungsanlagen, welche nicht auf eigenem Grund und Boden stehen, weder nach allgemeinem Sprachgebrauch, noch im Sinne der gesetzlichen Vorschriften als «Grundbesitz» oder «Grundstücke» bezeichnet werden können, weshalb sie auch nicht der Besteuerung durch die Gemeinden im Sinne von Art. 10 NG unterliegen. Die Gemeinde dagegen stellte sich auf den Standpunkt, dass nach Theorie und Praxis unter Grundbesitz sämtliches unbewegliches Eigentum verstanden werden müsse, also auch Leitungsanlagen für elektrische Energie, die unbewegliches Vermögen eines Kraftwerkes darstellen.

Das Kantonsgericht hat den Standpunkt der SAK gutgeheissen, im wesentlichen mit folgender Begründung:

1. Ob elektrische Leitungen der Gemeinde-Steuerpflicht unterliegen, entscheidet sich danach, ob sie im Sinne des NG als Grundbesitz betrachtet werden können. Nachdem Grund und Boden, auf dem die Leitungsmasten stehen, unbestritten Eigentum der SAK sind und das Gesetz sich über den Begriff des Grundbesitzes nicht näher äussert, müsste die Unterstellung elektrischer Leitungen unter den Begriff des Grundbesitzes als eine nicht zu rechtfertigende extensive Interpretation erscheinen, sofern eine solche nicht ihre eindeutige Stütze in der Steuergesetzgebung im allgemeinen findet. Das Gesetz betreffend die direkten Staatssteuern vom 28. Dezember 1903, das hier zur näheren Bestimmung des Begriffes Grundbesitz heranzuziehen ist, unterscheidet nun allerdings in Art. 2 grundsätzlich bewegliches und unbewegliches Vermögen, umschreibt aber in Art. 3 das unbewegliche Vermögen als Grundstücke, Gebäude und andern Grund und Boden. Als Grundstücke werden dann Wiesen, Weiden, Alpen, Torfgründe, Rebberge und dgl. bezeichnet (Art. 3, lit. a) und Ziergärten, Parkanlagen, Bauplätze und dgl. als andern Grund und Boden genannt (Art. 3, lit. c). Die Unterstellung von elektrischen Leitungen unter den Begriff des Grundbesitzes muss daher als eine im Gesetze nicht enthaltene, vielmehr über dasselbe hinausgehende Begriffserweiterung betrachtet werden. Denn es ist klar, dass elektrische Leitungen weder mit Wiesen, Weiden, Alpen, Aeckern,

Torfgründen, Rebbergen, noch mit Ziergärten, Parkanlagen, Bauplätzen und dgl. verglichen, bzw. in eine Linie gestellt werden können. Wenn im Sinne der Gemeinde auch anzunehmen wäre, dass der Begriff des unbeweglichen Vermögens weiterginge als derjenige der Liegenschaft, des Grundstückes im zivilrechtlichen Sinne, so steht ausser Frage, dass nach dem Gesetze selber der Ausdruck unbewegliches Vermögen nur in dem beschränkten Umfange des Grundstückes im zivilrechtlichen Umfange verstanden werden darf. Wenn zivilrechtliche Begriffe andererseits auch nicht ohne weiteres für die Steuergesetzgebung massgebend sind, so ist immerhin von denselben auszugehen, wenn sich nicht aus dem Zusammenhang des Gesetzes ergibt, dass sie steuerrechtlich anders verstanden werden müssen als im Zivilrecht (vgl. BGE 57/I 139 ff.). Hiefür liegen aber vorliegendenfalls nun keine Anhaltspunkte vor, sondern das Gesetz geht offensichtlich, wie oben dargelegt wurde, vom zivilrechtlichen Begriffe des Grundstückes aus. Der Ausdruck Grundbesitz in Art. 10 NG ist daher als mit dem Gesetzeszusammenhang eindeutig bestimmend zu betrachten, der eine Unterstellung von elektrischen Leitungen unter diesen Begriff des Grundbesitzes wort- und sachgemäss nicht zulässt.

2. Auch aus den von der Gemeinde in Hauptsachen zitierten bundesgerichtlichen Entscheidungen (BGE 30/I pag. 637 ff. Elektrizitätswerk Hagneck und Kanton Bern gegen Kanton Solothurn; BGE 48/I pag. 445 ff., Berner Kraftwerke gegen Bern) lässt sich nichts zugunsten ihres Rechtsstandpunktes ableiten. Abgesehen davon, dass es sich nicht um gleichgelagerte Fälle handelte, kann nicht ausser Acht gelassen werden, dass dabei andere kantonale Steuergesetzgebungen in Betracht fallen, weswegen diesen Entscheidungen präjudizielle Bedeutung nicht zukommen kann.

Wenn die Gemeinde ferner noch geltend macht, dass den Leitungsanlagen der SAK die Aufwendungen der Gemeinde für strassen- und wasserpolizeiliche Unternehmungen ebenfalls zugute kommen, woraus sich ein Besteuerungsanspruch für die Gemeinde ergebe, so ist ihr entgegenzuhalten, dass ihr ein solcher Anspruch eben nur insoweit zusteht, als er aus dem Gesetze abgeleitet werden kann. Das ist aber, wie ausgeführt, nicht der Fall. Es geht daher um so weniger an, aus der ratio legis einer Steuergesetzgebung im allgemeinen Steueransprüche der Gemeinde abzuleiten, als es sich bei Art. 10 NG um eine Sonderregelung zugunsten der Gemeinden handelt, die nach den geltenden Auslegungsregeln nicht im ausdehnenden Sinne interpretiert werden darf. Wenn übrigens der Gesetzgeber den Gemeinden in Art. 10 NG einen Steueranspruch, wie er vorliegendenfalls erhoben wird, hätte geben wollen, hätte er der einschlägigen Bestimmung keinen Wortlaut gegeben, der nach dem allgemeinen Sprachgebrauch einen solchen Steueranspruch geradezu ausschliesst. Schliesslich bestanden bei Erlass des NG elektrische Leitungen schon jahrzehntelang, und es wäre ein leichtes gewesen, dieselben der Gemeindesteuerpflicht zu unterwerfen, wenn dieses wirklich die Absicht des Gesetzgebers gewesen wäre. Der Wortlaut des Gesetzes aber zwingt gegenteils zur Annahme, dass

elektrische Leitungen der Steuerpflicht im geltend gemachten Sinne nicht unterstehen. — (Urteil der II. Zivilkammer des st. gallischen Kantonsgerichtes vom 21. Juni 1935. Mitg. von Dr. J. Elser, St. Gallen.)

Der Lichtverbrauch Europas ¹⁾.

621.311.152: 621.32(4)

Die ausserordentliche Schnelligkeit, mit der sich seit etwa 1920 die elektrische Beleuchtung ausgebreitet und entwickelt hat, entzog sich im allgemeinen einer genauen Beobachtung. Andere bedeutsame Fortschritte auf dem Gebiete der Elektrizitäts-Erzeugung und -Verwendung absorbierten die Auf-

stärker in den Vordergrund treten, denn der Lichtenergieverbrauch erwies sich als der beständigste Teil des Gesamtenergieverbrauchs.

Tabelle I vermittelt einen Ueberblick über den Stand der Lichtenergieversorgung und des Lichtenergieverbrauches in einigen Ländern Europas. Wenn nichts anderes bemerkt ist, beziehen sich die Angaben auf das Jahr 1933; neuere Zahlen waren noch nicht genügend lückenlos zu erhalten.

In den meisten europäischen Ländern sind $\frac{2}{3}$ und mehr der Bevölkerung mit Energie versorgt, d. h. dieser Bevölkerungsteil lebt an Orten, die an ein Energieversorgungsnetz angeschlossen sind und kann heute elektrische Beleuchtung verwenden. Noch benutzt zwar nicht jeder energiever-

Uebersicht über den Verbrauch von elektrischer Energie für Beleuchtung in einigen Ländern Europas.

Tabelle I.

	Land							Bemerkungen
	Schweiz*)	Deutschland	Frankreich	Italien	Oesterreich	Grossbritannien	Norwegen	
Einwohnerzahl (1933) in 10 ⁶	4,08	65,0 ¹⁾	41,8	41,7	6,7 ²⁾	46,0	2,88	1) 1932. 2) Wahrscheinlich zu niedrig, da Statistik unvollständig.
Davon mit Energie versorgt in %	100	87,7 ¹⁾	97,6	93,4	62,7 ¹⁾	97,4	69,0	
Verhältnis der energiever-sorgten zu den insgesamt vorhandenen Wohnungen in %	ca. 99	75,3	ca. 93,6	56,0	ca. 55,9	43,7	ca. 68	Angaben aus den Jahren 1931 bis 1934.
Beleuchtungsenergieverbrauch in 10 ⁶ kWh	195,8 ¹⁾	614,5 ²⁾	1651,0	892,3	—	3258,9 ¹⁾	—	1) Private und öffentliche Beleuchtung. 2) 31,6 % der energiever-sorgten Bevölkerung.
Anteil am Gesamtenergieverkauf in %	8,4 ¹⁾	21,2 ²⁾	12,9	10,6	—	34,3 ¹⁾	—	
Beleuchtungsenergieverbrauch pro Einwohner, kWh	47,0 ¹⁾	—	39,4	21,4	—	70,9 ¹⁾	—	
Energieverbrauch f. öffentliche Beleuchtung, kWh in 10 ⁶	52,8 ¹⁾	127,6	—	243,3	31,0	183,0 ²⁾	13,6 ³⁾	1) 68 Städte u. Gemeinden mit 56 % d. Bevölkerung. 2) 1931/32. 3) 17 Städte.
Anteil am Gesamtstromverbrauch in %	2,3 ¹⁾	0,8	—	2,6	2,0	1,9 ²⁾	—	
Zunahme des Energieverbrauchs für Beleuchtung in %	10,7 ¹⁾²⁾	—	31,1 ³⁾	—	—	—	—	1) Nur Wohnungen. 2) 1931/33. 3) 1929/33.
Anteil des Beleuchtungsenergieverkaufs an den Gesamteinnahmen der E.W. in %	68,3 ¹⁾	51,7 ²⁾ 75,7 ³⁾	59,5 ⁴⁾ 45,0 ⁵⁾	—	—	62,2 ⁶⁾	—	1) Alle Haushaltungen 1933. 2) Mannheim. 3) Wesermünde. 4) Marseille. 5) Strassburg. 6) 1931/32.
	Stadt							
	Zürich*)	Berlin	Paris	Rom	Wien	London	Oslo	
Zahl der Brennstellen für Strassenbeleuchtung in europäischen Hauptstädten:								
1929	5343	99 362	45 550 ¹⁾	25 400	41 374	—	5607	1) 1930. 2) 1931: 21 von 29 boroughs.
davon elektrisch in %	66,0	20,1	22,3 ¹⁾	100	55	—	100	
1932	6552	93 294	56 111	28 900	43 350	60 774 ²⁾	5907	
davon elektrisch in %	86,0	19,2	32,3	100	65	50 ²⁾	100	

*) Vergl. Bull. SEV 1935, Nr. 4, S. 104, und Nr. 23, S. 633.

merksamkeit der Fachkreise. Erst die schwere Wirtschaftsschrumpfung der letzten Jahre liess die grosse Bedeutung der elektrischen Beleuchtung in der Elektrowirtschaft wieder

¹⁾ Auszug aus der Veröffentlichung von Bruno Seeger, Der Lichtverbrauch Europas. Francksche Verlagsbuchhandlung. Berlin W 62. 1935. Preis RM. 4.—. Französisch: «La consommation d'énergie électrique pour l'éclairage en Europe» par Bruno Seeger, traduit de l'allemand par J. Chappe. Edition Lux, La Revue de l'Eclairage, 31, rue d'Eparcieux, Paris 14^e. Prix 10 ffr.

Einwohner Elektrizität in seinen Wohn- und Arbeitsräumen; verlangt er es aber, so wird auch sofort die elektrische Beleuchtung eingerichtet. Deshalb ist jeder Abnehmer eines Elektrizitätswerkes ein Lichtverbraucher und der Grad der Elektrifizierung kann als Mass für die Zahl der Verbraucher elektrischer Beleuchtung dienen. Das Verhältnis der energiever-sorgten Wohnungen zu den insgesamt vorhandenen ist auf dieser Grundlage für 13 Länder Europas ziemlich genau bekannt.

Extrait des rapports de gestion des centrales suisses d'électricité.

(Ces aperçus sont publiés en groupes de quatre au fur et à mesure de la parution des rapports de gestion et ne sont pas destinés à des comparaisons.)

	Bündner Kraftwerke Klosters		E. W. Kanton Schaffhausen		Licht- und Wasser- werke Interlaken		E. W. Gossau (St. G.)	
	1934	1933	1934	1933	1934	1933	1934	1933
1. Production d'énergie . . kWh	98 382 000	—	—	—	2 740 900	2 713 100	497 140	546 180
2. Achat d'énergie . . . kWh	8 876 029	—	41 619 360	36 780 625	1 411 200	1 305 387	1 872 050	1 528 700
3. Energie distribuée . . kWh	98 807 363	—	39 227 452	35 173 933	4 152 100	4 018 487	2 036 600	1 708 865
4. Par rapp. à l'ex. préc. %	+ 14	—	+ 11,5	—	+ 3,3	—	+ 19,2	—
5. Dont énergie à prix de déchets kWh	—	—	613 680	612 020	—	—	85 000 ¹⁾	—
11. Charge maximum . . kW	—	—	10 500	10 270	1 027	1 093	515	492
12. Puissance installée totale kW	—	—	47 630	46 485	5 292	5 134	4 000	3 720
13. Lampes { nombre kW	—	—	87 981	85 552	35 504	34 284	25 500	25 000
14. Cuisinières { nombre kW	—	—	3 141	3 019	908	858	1 050	1 000
15. Chauffe-eau { nombre kW	—	—	750	660	42	42	38	32
16. Moteurs industriels . . { nombre kW	—	—	3 254	2 836	99	99	195	168
17. Installations de chauff. { nombre kW	—	—	805	697	175	163	106	102
			776	681	272	253	120	112
			3 200	3 059	715	681	604	568
			9 200	8 908	1 581	1 549	1 555	1 420
			7 073	6 907	—	—	82	70
			4 153	4 022	—	—	175	152
21. Nombre d'abonnements . . .	—	—	12 273	11 950	?	?	2 775	2 665
22. Recette moyenne par kWh cts.	—	—	6,45	6,73	11,5	12,1	12,3	12,7
<i>Du bilan:</i>								
31. Capital social fr.	33 314 500	—	—	—	—	—	—	—
32. Emprunts à terme . . . »	16 000 000	—	—	—	—	—	—	—
33. Fortune coopérative . . . »	—	—	—	—	—	—	—	—
34. Capital de dotation . . . »	—	—	—	—	770 000	770 000	2)	2)
35. Valeur comptable des inst. »	47 546 318	—	10	10	442 794	490 243	1	4 059
36. Portefeuille et participat. »	2 451 000	—	1 098 094	1 103 155	10 502	10 502	—	—
<i>Du Compte Profits et Pertes:</i>								
41. Recettes d'exploitation . . fr.	4 117 644	—	2 529 509	2 367 701	477 384	486 375	283 066	262 269
42. Revenu du portefeuille et des participations . . . »	16 000	—	48 885	30 425	5 230	4 330	—	—
43. Autres recettes »	47 107	—	70 238	66 182	1 063	3 192	3 383	1 548
44. Intérêts débiteurs »	424 105 [*])	—	—	—	36 575	36 575	—	—
45. Charges fiscales »	411 451	—	—	—	5 310	5 620	608	264
46. Frais d'administration . . . »	323 338	—	184 969	189 712	64 995	65 913	31 115	32 183
47. Frais d'exploitation »	364 080	—	414 454	414 185	92 389	97 701	38 367	42 915
48. Achats d'énergie »	493 582	—	1 629 350	1 429 119	73 045	75 312	93 480	85 384
49. Amortissements et réserves »	724 841	—	129 659	157 269	84 644	88 959	47 806	47 322
50. Dividende »	900 000	—	—	—	—	—	—	—
51. En % %	3	—	—	—	—	—	—	—
52. Versements aux caisses pu- bliques fr.	—	—	250 000	200 000	149 000	149 000	42 924	28 852
<i>Investissements et amortissements:</i>								
61. Investissements jusqu'à fin de l'exercice fr.	—	—	7 159 870	7 030 211	2 527 178	2 463 396	1 228 284	1 199 537
62. Amortissements jusqu'à fin de l'exercice »	—	—	7 159 860	7 030 201	2 084 384	1 973 153	1 228 283	1 195 477
63. Valeur comptable »	—	—	10	10	442 794	490 243	1	4 059
64. Soit en % des investisse- ments	—	—	0	0	17,4	24,8	0	0,34

*) Solde du Compte d'intérêts.

1) Seulement en décembre.

2) A été remboursé.

Die Feststellung des Beleuchtungsenergieverbrauches in Haushaltungen ist schwieriger. In der Schweiz wird er meistens gesondert gezählt²⁾, so dass die angegebene Zahl als zuverlässig gelten kann. In Grossbritannien und Norwegen, wo (1931/33) bereits ein bemerkenswerter Prozentsatz der Haushaltungen elektrisch kochte, kann der Beleuchtungsanteil am Haushaltenergieverbrauch nicht genau angegeben werden, da nicht getrennt gezählt wird. Die eingesetzten Zahlen sind sicher eher zu klein, denn die Grossabnehmer wurden überhaupt weggelassen, weil ihr Lichtenergieverbrauch bei den E.W. meistens nicht bekannt ist. Demgemäss kann auch die Angabe über den Beleuchtungsenergieverbrauch pro Einwohner (abgesehen von der Schweiz) nicht sehr genau sein.

Der Energieverbrauch für öffentliche Beleuchtung ist statistisch leichter zu erfassen; in verschiedenen Ländern liegt eine offizielle Statistik darüber vor. Die Zahlen zeigen, welcher beachtenswerter Anteil der Energieverbrauch für öffentliche Beleuchtung im Gesamtenergieverbrauch jetzt schon erreicht hat.

Die Zunahme des Energieverbrauches für Beleuchtung, trotz gehemmter Wirtschaft, ist erstaunlich und verdient um so mehr Beachtung, als der Anteil des Beleuchtungsenergieverkaufs an den Gesamteinnahmen der E.W. meist nahezu die Hälfte oder mehr ausmacht.

Fast in allen europäischen Hauptstädten (abgesehen von Berlin) ist die Gesamtzahl der Brennstellen für Strassenbeleuchtung im Zunehmen. Der raschere und dichtere Verkehr erfordert bessere Strassenbeleuchtung; Gasbrennstellen werden durch elektrische ersetzt. Darüber hinaus werden aber auch in Städten, die bereits 100 % elektrische Strassenbeleuchtung besitzen, neue Brennstellen angelegt (Rom, Oslo); ferner nimmt die Benutzungsdauer zu.

Auch der Flugverkehr beginnt Bedeutung als Grosslichtverbraucher zu gewinnen, und zwar durch die Flugstreckenbefahrung. In Deutschland erreichen die Flugstreckenfeuer einen Jahres-Energieverbrauch von 7 569 000 kWh, wobei die Energieversorgung durch die nächstgelegenen E.W. erfolgt.

Der Energieverkauf für Beleuchtungszwecke ist noch ziemlich unentwickelt. In der Regel bestimmt der Verbraucher heute noch nach seiner durchaus subjektiven Ansicht die Beleuchtungsstärken. Sein Urteil über «gute Beleuchtung» ist durch die Gewohnheit der Vergangenheit mitbestimmt, in der Licht nicht in beliebiger Menge und vor allen Dingen nicht mit mässigen Kosten erzeugt werden konnte. Die Lichtverbraucher standen seit Beginn der Einführung der elektrischen Beleuchtung unter dem Eindruck, elektrisches Licht sei teuer, und es sei deshalb nötig, Licht zu sparen.

Künstliches Licht gehört aber zu den dringendsten Lebensnotwendigkeiten des Menschen. Tatsache ist auch die hohe

²⁾ Siehe pro 1934, Bull. SEV 1935, Nr. 23, Seite 633.

Wertschätzung der elektrischen Beleuchtung. Für die Entwicklung des Verbrauchs sind Preis und Wertschätzung bestimmende Faktoren.

Jede in verbrauchsanregender Form gewährte Verbilligung der elektrischen Energie führt auf dem Gebiete der Beleuchtung ausserordentlich schnell zu einer Verbrauchssteigerung beim einzelnen Abnehmer, und zwar durch Erhöhung des Anschlusswertes und längere Benutzungsdauer.

Die lichtwirtschaftliche Aufklärungsarbeit steigert die Wertschätzung und wirkt damit ebenfalls verbrauchsanregend. Sie zeigt dem Lichtverbraucher nicht nur, wie eine wirklich gute elektrische Beleuchtung beschaffen sein muss, sondern sie sucht ihn auch davon zu überzeugen, was ihm gute Beleuchtung weit über die entstehenden Kosten hinaus an materiellem und ideellem Nutzen bringt. Die Entwicklung des Beleuchtungsenergieverbrauches und die in neuerer Zeit geschaffenen Beleuchtungsanlagen zeugen davon, dass die ständige planmässige Aufklärung bereits eine Umwandlung der öffentlichen Meinung eingeleitet hat. Aber es ist noch viel Arbeit zu leisten, bis Millionen von Lichtverbrauchern erkennen, wie sehr die Behaglichkeit der Wohn- und Arbeitsräume durch gute Beleuchtung gesteigert, wie weit die Arbeit erleichtert, beschleunigt und verbessert wird.

Die grosse Bedeutung dieses Faktors für die künftige Entwicklung geht aus folgendem Beispiel hervor. Nimmt man den mittleren Jahresenergieverbrauch einer Wohnung zu 100 bis 150 kWh an, und wird in jeder Wohnung nur an einer einzigen Brennstelle eine 25-W-Glühlampe durch eine 60-W-Glühlampe ersetzt, so ergibt dies eine Verbrauchssteigerung von 25½ kWh pro Wohnung im Jahr, d. h. es resultiert eine allgemeine Verbrauchssteigerung von 20 bis 25 %.

Die E.W. haben an der praktischen Aufklärungsarbeit zugunsten der elektrischen Beleuchtung ein eminentes Interesse; sie sollten mehr als bisher die hierzu erforderlichen lichttechnisch vorgebildeten Hilfskräfte ausbilden und anstellen³⁾.

Der erwachende Wille zum Licht wird mit der jetzt heranwachsenden Generation stärker werden. Sie hat, als erste in der Geschichte der Menschheit, die Welt nicht mehr ohne elektrisches Licht kennengelernt; sie wird der Meinung, wirklich gute Beleuchtung sei Luxus, verständnislos gegenüberstehen.

H. B.

³⁾ Wir erinnern in diesem Zusammenhang an die Eingabe des Comité Suisse de l'Éclairage (CSE) an den Schweiz. Schlichter, siehe Bull. SEV 1933, Nr. 14, S. 323, betr. Schaffung einer Lehrgelegenheit für Beleuchtungstechnik an der Eidg. Techn. Hochschule. An der ETH (Lehrstuhl f. techn. Physik) wird nun im laufenden Wintersemester erstmals Lichttechnik gelehrt; ausgebildete schweizerische Hilfskräfte werden also zur Verfügung stehen.

Miscellanea.

Maschinenfabrik Oerlikon. An der Generalversammlung vom 15. November d. J. trat Herr Dr. h. c. *Dietrich Schindler*, Ehrenmitglied des SEV, als Verwaltungsratsdelegierter und Generaldirektor der Maschinenfabrik Oerlikon zurück, aus Rücksicht auf sein Alter und aus dem Wunsche heraus, jüngeren Kräften die Führung der Geschäfte zu überlassen. Herr Dr. Schindler war seit 1894 Verwaltungsrat, seit 1903 Mitglied der Direktion und seit 1911 oberster Leiter dieses weltbekanntesten Unternehmens, das er mit starker Hand führte und dem er den Stempel seiner überragenden Persönlichkeit aufdrückte. Er wird als Mitglied des Verwaltungsrates der Firma weiter verbunden bleiben.

Nationalrat F. Wüthrich. Aus den Wahlen vom 27. Oktober d. J. ging auch eines unserer Mitglieder als Nationalrat hervor: Herr Dipl.-Ing. Fritz Wüthrich, Direktor der Fensterfabrik Kiefer, früher Oberingenieur der Brown, Boveri & Cie. A.-G. Wir möchten hier darauf hinweisen, dass Herr Wüthrich diesen Sommer mit seiner Arbeit «Existenzfragen der schwei-

zerischen Maschinenindustrie» den ersten Preis des vom SIA veranstalteten VII. Wettbewerbes der Geiserstiftung erhielt. Wir freuen uns, dass damit unserem Parlament ein ausgezeichneter Kenner schweizerischer Technik und Wirtschaft zugeführt wird, der den Willen und die Kraft hat, für unser Land zu wirken.

Eidg. Amt für Verkehr (EAV). Der Bundesrat beschloss am 5. November d. J.:

«1. Der durch die Berufung des bisherigen Inhabers, Herrn H. Hunziker, auf das Amt des Generaldirektors der Post-, Telegraphen- und Telefonverwaltung frei gewordene Posten des Direktors des eidg. Amtes für Verkehr wird vorläufig nicht besetzt. Die Leitung der laufenden Geschäfte und damit die Kompetenzen des Direktors werden provisorisch einem Vizedirektor übertragen.

2. Zum Vizedirektor des Amtes für Verkehr wird mit sofortigem Amtsantritt ernannt: Herr Diplomingenieur *Paul Kradolfer*, von Märwil (Thurgau), zur Zeit Kontrollingenieur I. Klasse des genannten Amtes.

3. Der Vorsteher des Post- und Eisenbahndepartements wird ermächtigt, für die Behandlung besonderer Fragen oder die Leitung wichtiger Geschäfte den bisherigen Direktor des Amtes für Verkehr, Herrn Generaldirektor *H. Hunziker*, beizuziehen oder ihn mit ihnen zu betrauen.»

Ausserdem wird der Vorsteher des Post- und Eisenbahndepartements ermächtigt, die Vorverhandlungen der zugunsten der schweizerischen Privatbahnen anzuordnenden Massnahmen sowie die Vorbereitung einer nützlichen Anpassung der Eisenbahngesetzgebung des Bundes an die veränderten Verhältnisse einer besonderen Kommission von 4 bis 5 Mitgliedern zu übertragen und Herrn Dr. *R. Herold*, Direktor des Kreises III der SBB mit dem Vorsitz zu betrauen. Herr

Dr. Herold kann zur besonderen Mithilfe bei den Vorarbeiten für die Reorganisation und Sanierung der SBB beigezogen und mit der Behandlung weiterer Aufgaben betraut werden.

Die Dienstorganisation des EAV vom 8. Februar 1935, siehe Bull. SEV 1935, Nr. 7, S. 179, bleibt unverändert in Kraft.

25 Jahre Schweiz. Wasserwirtschaftsverband.

Der Schweizerische Wasserwirtschaftsverband feierte am 16. November d. J. sein 25. Jubiläum. Wir werden auf diesen Anlass zurückkommen.

Literatur. — Bibliographie.

Conférence Internationale des Grands Réseaux Electriques à haute tension (CIGRE). Le *compte-rendu des travaux de la 8^e session de la CIGRE* (juin-juillet 1935 à Paris) est en préparation et paraîtra en janvier prochain, sous forme de 3 volumes reliés, de 3600 pages avec 1250 figures. Le prix de souscription est de 375 francs français jusqu'au 1^{er} décembre 1935, date à partir de laquelle ce prix sera porté à 450 ffr. au moins. Le secrétariat général de l'ASE et de l'UCS, Seefeldstrasse 301, Zurich 8, tient à la disposition des intéressés des bulletins de souscription et un prospectus détaillé, contenant entre autres la table des matières du compte-rendu des travaux de la session 1935. Nous recommandons chaleureusement l'acquisition de cet ouvrage, qui présente un haut intérêt documentaire, à tous ceux qui tiennent à être au courant des problèmes actuels et des solutions les plus récentes dans les domaines de la production et transformation de l'énergie, de la construction et de l'isolement des lignes de transport d'énergie, de l'exploitation et de la protection des réseaux à haute tension.

34(494)

Nr. 1155

Das Enteignungsrecht des Bundes. *Zweite Lieferung.* Von *Fritz Hess*. 212 S., 16 × 24 cm. Verlag Stämpfli & Co., Bern 1935. Preis brosch. Fr. 10.—.

Die lange erwartete zweite Lieferung dieser besonders für alle Behörden und Elektrizitätswerke wichtigen Publikation ist soeben erschienen; sie enthält insbesondere einen ausführlichen Kommentar zu allen mit dem Enteignungsrecht zusammenhängenden Bestimmungen des Elektrizitätsgesetzes von 1902 und des Wasserrechtsgesetzes von 1916. Wir werden ihr später eine eingehende Besprechung widmen, möchten aber nicht unterlassen, sie jetzt schon hier anzuzeigen. Der erste Teil wurde im Bull. SEV 1933, Nr. 5, S. 116, gewürdigt.

Der ganze Band kann nun zu folgenden Preisen durch jede Buchhandlung bezogen werden: brosch. Fr. 22.—, in Leinen geb. Fr. 24.—; erste Lieferung allein Fr. 12.—, zweite Lieferung allein Fr. 10.—, Einbanddecke Fr. 1.—.

537.226 : 621.315.61

Nr. 273

Elektrophysik der Isolierstoffe. Von *A. Gemant*. 220 S., 16,5 × 24,5 cm, 76 Fig. Verlag: Julius Springer, Berlin 1930. Preis: RM. 20.—; geb. RM. 21.50.

Es ist sowohl für den Erforscher der Isolierstoffe als auch für den in der Praxis stehenden Ingenieur von grossem Interesse, ein zusammenfassendes Werk über Isolierstoffe zu erhalten, wenn man berücksichtigt, in welcher rascher Art und Weise die Originalliteratur auf diesem Gebiete in der letzten Zeit angewachsen ist. Der Verfasser des vorliegenden Werkes ist für eine solche Arbeit ganz speziell geeignet, da er sich durch seine Arbeiten über Isolierstoffe in der Literatur einen sehr guten Namen geschaffen hat.

Das Buch von Gemant ist sehr klar geschrieben und enthält die wichtigste bis zu seinem Erscheinen bekannt gewordene Literatur. Es ist keineswegs, wie der Titel etwa vermuten liesse, einseitig theoretisch abgefasst.

In den zwei Hauptabschnitten werden behandelt: das normale Verhalten der Isolierstoffe, der elektrische Durchschlag,

Isolierstoffe. Der erste Abschnitt im speziellen beschäftigt sich mit den allgemeinen Gesetzmässigkeiten, den elektrischen Molekeln und den Ionen im Dielektrikum. Aehnlich ist auch der andere Abschnitt aufgebaut; zuerst werden die allgemeinen Gesetzmässigkeiten, dann der Durchschlag in Gasen, flüssigen und festen Isolierstoffen besprochen.

Das Werk von Gemant kann jedem Fachmanne nur empfohlen werden.

621.3.014.6 : 620.197.17

Nr. 1036

Protection des métaux contre la corrosion. Par *A. Guérillot*. 254 p., A5, 51 fig. J.-B. Baillièrre et Fils, Editeurs, 19, rue Hautefeuille, Paris (6^e). Prix: fr. fr. 25. (Ajouter pour frais d'envoi: France, fr. 2; étranger, fr. 3.)

Cet ouvrage, paru dans la collection «Actualités scientifiques et industrielles», donne un exposé extrêmement complet, malgré sa concision, des questions multiples relatives à la protection des métaux contre la corrosion, d'après les méthodes modernes éprouvées. Au courant de toutes les publications faisant autorité dans cette matière, comme l'attestent les nombreux renvois, l'auteur aborde pour commencer le phénomène de la destruction des métaux, les processus d'attaque et les théories élaborées pour les expliquer, puis passe à la protection proprement dite, qui est la raison d'être de l'ouvrage. Au cours de trois chapitres principaux, subdivisés chacun un certain nombre de sous-chapitres et d'alinéas qui mettent, en la classifiant, la clarté voulue dans une matière naturellement touffue, l'auteur passe successivement en revue les procédés électrolytiques de protection, les procédés métalliques non électrolytiques et les procédés chimiques de protection, enfin la protection par les vernis, peintures et dérivés.

A tous ceux qui désirent avoir en main une documentation claire et complète, faite de renseignements précis, sur le problème si important de la protection des métaux contre la corrosion quelle qu'elle soit, nous recommandons vivement l'étude de cet attachant traité.

Bq.

621.315.2

Nr. 396

Die Herstellung papierisolierter Starkstromkabel. Von *H. Müller*. 132 S., 16,5 × 24 cm, 43 Fig. Verlag Julius Springer, Berlin 1931. Preis RM. 14.50; geb. RM. 16.—.

Ein Fabrikationsbuch für alle diejenigen, die sich mit Kabeln und besonders aber mit Starkstromkabeln befassen. Der Kabelfabrikant findet in sorgfältigem Aufbau vielerlei praktisches Wissen theoretisch erhärtet und abgeleitet. Durch Tabellen und Kurvenmaterial werden die nicht ganz einfachen Verseilvorgänge aufgeschlossen und verständlich gemacht. Die erst in letzter Zeit zur praktisch einwandfreien Lösung entwickelten Sektorkabelkonstruktionen werden bereits eingehend gewürdigt. Kabelmaschinen und ihre Anwendungen sind ohne Belastung mit Reklamebildern in den hauptsächlichsten Konstruktionen dargestellt. Dass die neuesten physikalischen Erkenntnisse der Trocken- und Imprägnierprozesse eingehend gewürdigt werden, ist selbstverständlich. Bei der grossen Auswahl der Bleipressenfabrikate sind neben den prinzipiellen mechanischen Vorgängen des Bleipressens nur die allgemein interessierenden Konstruktionsdaten ange-

geben. Am Schluss des Buches werden noch kurz die Grundlagen für den Aufbau eines Akkordsystems für eine Kabel-fabrik entwickelt.

Alles in allem eine wertvolle Ergänzung der Bibliothek für Kabelhersteller und Verbraucher. S.

621.791.75

Nr. 1094

Taschenbuch für die Lichtbogenschweissung. Von Karl Meller. 189 S., 13 × 18 cm, 83 Fig. Verlag: S. Hirzel, Leipzig 1935. Preis: geb. RM. 5.—.

Das Büchlein fasst in kleinem Format geschickt zusammen, was der «grosse Meller», das ausführliche Handbuch des gleichen Verfassers, über die elektrische Lichtbogenschweissung auf rund 400 Seiten in grossem Formate bringt¹⁾. Eine amerikanische Schweisszeitung hat kürzlich eine Statistik veröffentlicht, laut welcher sich die Zahl der Publikationen über Schweissung seit dem Jahre 1930 lawinenartig auf fast die zehnfache Zahl der jährlichen Veröffentlichungen vermehrt hat. Da ist es denn gut, wenn den Technikern aller Berufsstufen und namentlich den jungen Leuten, die sich in das Gebiet der elektrischen Schweissung einarbeiten wollen, ein klares, knappes und kurz gefasstes, kleines Handbuch in der Art des vorliegenden in die Hand gegeben werden kann. Das Taschenbuch von Meller macht nicht den Anspruch, ein Lehrbuch zu sein. Es setzt mit Recht gewisse elektrotechnische, materialtechnische und praktische Kenntnisse voraus und sagt in kurzen Kapiteln das Wesentliche über die Schweissverfahren, die Vorgänge im Lichtbogen, die Schweissanlagen, die Elektrodenarten, dann das praktische Schweissen von Stahl, die Festigkeits- und die Kostenberechnung von Stahlschweissungen und endlich die Schweissung von Guss-eisen, Stahlguss und Nichteisenmetallen. Ein Schlusskapitel behandelt die Prüfung der Schweissungen. Die Besprechung der Kosten von Schweissarbeiten hat für unsere schweizerischen Verhältnisse nur relativen Wert und es muss das Gebrachte auf unsere Verhältnisse umgerechnet werden. Derartige Berechnungen werden zudem durch eintretende technische Fortschritte am raschesten überholt. Sehr hübsch ist die Blaswirkung des Schweisslichtbogens in dem Werklein dargestellt. Die Ausführung desselben durch den Verlag ist zweckmässig und die Abbildungen und Tabellen sind deutlich ausgeführt. Das Büchlein kann jedem angehenden Schweiss-Fachmann bestens empfohlen werden. S.

«L'Electricité chez soi.» Sous ce titre, la *Société Romande d'Electricité* distribue gratuitement à ses abonnés à la cuisine électrique une revue polygraphiée paraissant plusieurs fois par année. Cette revue n'a d'autres prétentions que de renseigner les abonnés sur les différentes applications de l'électricité, en particulier sur la cuisine électrique, de leur donner des recettes éprouvées et des conseils judicieux pour le maniement et l'entretien des appareils et de la batterie de cuisine, ainsi que de les tenir au courant des facilités accordées par la Société (subventions, service de revision, etc.). Nul doute que les abonnés parcourront avec plaisir ces quelques pages instructives et intéressantes, et essayeront les recettes qu'elles contiennent, ce qui contribuera certainement à relever la réputation de la cuisine électrique, qui n'est d'ailleurs plus à surfaire.

¹⁾ Siehe Besprechung im Bull. SEV 1934, Nr. 26, S. 760.

621.364

Nr. 1134

Elektrowärme, ein Handbuch für alle. Von Fr. Mörtzsch. 144 S., A₅, 237 Fig., 300 Zahlentafeln. Verlag: Dr. Selle-Eysler A.-G., Berlin SW 29, 1935. Preis: RM. 3.—.

Für den Fachmann wird es immer schwieriger, den heutigen Stand der weitverzweigten, aussichtsreichen Anwendungen der Elektrowärme zu überblicken. Viele Forschungsergebnisse und Erfahrungsberichte sind in unzähligen Fachzeitschriften verstreut. Der Verfasser stellte, gestützt auf viele eigene Versuche, dieses Material in besonders übersichtlicher Form, auf knappem Raum, zusammen. Alle wichtigen Zahlen sind in Tabellen vereinigt. Nach einer einleitenden Betrachtung der grundsätzlichen Eigenheiten der Elektrowärme werden zunächst die bekannten Anwendungen in Haushalt und Landwirtschaft behandelt. Ausführlich wird dann die Benutzung der Elektrowärme im Gewerbe gezeigt, wobei vor allem die in der Praxis ermittelten Energieverbrauchsdaten interessieren. Nach einer kurzen Darstellung des heutigen Standes der elektrischen Raumheizung folgt eine eingehende Würdigung der Elektroschweissung. Der grösste Teil des Buches ist aber der Elektrowärme in der Industrie gewidmet. Schliesslich wird noch interessantes Zahlenmaterial über die weniger bekannten Anwendungen in der keramischen Industrie, beim Emailieren, in Laboratorien usw. veröffentlicht. Das Werk wird zweifellos jedem, der mit Elektrowärme zu tun hat, gute Dienste leisten.

Firmen-Kataloge.

BAG Turgi. Die Bronzwarenfabrik A.-G., Turgi (BAG) brachte soeben ihren Katalog Nr. 806, Ausgabe 1936, heraus, ein katalog- und drucktechnisch erstklassiges Erzeugnis. Er umfasst auf Format A₄ 344 Seiten; alles ist in Kunstdruck ausgeführt. Die ersten 28 Seiten enthalten Photographien von vorbildlichen Beleuchtungsanlagen, die von dieser führenden schweizerischen Beleuchtungskörperfabrik in letzter Zeit ausgeführt wurden, wodurch ein Ueberblick entsteht über die heutigen Möglichkeiten der Beleuchtungstechnik und Lichtarchitektur; die Beispiele zeigen auch deutlich, wie schöne Resultate erzielt werden, wenn Architekt und Beleuchtungstechniker zusammenarbeiten. Die übrigen 316 Seiten orientieren über die reichhaltigen Fabrikate dieser Firma: Pendeln, Ampeln, Laternen, Wandarme, Deckenlampen, Stehlampen und Ständerlampen, Leuchter, Zuglampen, technische Beleuchtungskörper für Innenbeleuchtung und für Aussen- und Verkehrsbeleuchtung, Installationsmaterial und Spezialartikel. Bei jedem Gegenstand sind die Preise angegeben. Der Katalog berücksichtigt auch die neuesten Fabrikate, z. B. Armaturen für Natriumdampflampen, was zeigt, wie sehr und mit welchem Erfolg die Firma bestrebt ist, an der Spitze der Beleuchtungstechnik zu marschieren.

Die **Otto Fischer A.-G., Zürich**, versandte kürzlich ihren Hauptkatalog Nr. 9, der in bekannter Vollständigkeit und Zweckmässigkeit über alles Installationsmaterial für Starkstrom und Schwachstrom Auskunft gibt. Der Katalog ist reich illustriert und umfasst 530 Seiten im Format 15 × 23 cm. Ein Inhalts- und Nummern-Verzeichnis erleichtert das Auffinden der Artikel dieses führenden, bewährten Handelsgeschäftes, das allen Bedürfnissen gerecht wird.

Marque de qualité de l'ASE et estampille d'essai de l'ASE.

I. Marque de qualité pour le matériel d'installation.



pour interrupteurs, prises de courant, coupe-circuit à fusibles, boîtes de dérivation, transformateurs de faible puissance.

----- pour conducteurs isolés.

A l'exception des conducteurs isolés, ces objets portent, outre la marque de qualité, une marque de contrôle de l'ASE, appliquée sur l'emballage ou sur l'objet même (voir Bulletin ASE 1930, No. 1, page 31).

Sur la base des épreuves d'admission subies avec succès, le droit à la marque de qualité de l'ASE a été accordé aux maisons ci-dessous pour les produits mentionnés:

Interrupteurs.

A partir du 15 octobre 1935.

Appareillage Gardy S. A., La Jonction, Genève.

Marque de fabrique:

GARDY

Interrupteurs de chauffage pour 380/250 V, 6/10 A.
Utilisation: montage dans appareils thermiques.

Exécution: socle en matière céramique, plaque protectrice en métal.

Type No. 24100: interrupt. ordinaire, unipol., schéma 0
» » 24112: interrupt. ordinaire, bipol., » 0

J. Corrodi, Zurich.

Marque de fabrique: 


Interrupteurs rotatifs sous boîte pour 250 V, 4 A ~ (pour courant alternatif seulement).

Utilisation: sous crépi, dans locaux secs.

Exécution: socle en matière céramique; plaque protectrice extérieure quelconque. Le contact se fait au moyen de mercure.

a) interrupteur ordinaire, unipolaire schéma 0
b) interrupteur à gradation, unipolaire » I
c) inverseur, unipolaire » III

La firme O. Steiner, Elektrotechnische Bedarfsartikel en gros, Zurich (Repr. de la firme Friedrich Joerg, Elektrotechn. Fabrik, Unterrodach).

Marque de fabrique: 

Interrupteurs rotatifs sous boîte pour 250 V, 6 A ~ (pour courant alternatif seulement).

Utilisation: sous crépi, dans locaux secs.

Exécution: socle en matière céramique; plaque protectrice quelconque.

No. 1223 U: inverseur unipolaire schéma III

Utilisation: sur crépi, dans locaux humides.

Exécution: socle et boîtier en matière céramique.

No. 1223 N: inverseur unipolaire schéma III


Utilisation: sur crépi, dans locaux mouillés.

Exécution: socle en matière céramique; boîtier en résine artificielle moulée brune.

No. 1223 K: inverseur unipolaire schéma III

A partir du 1^{er} novembre 1935.

La firme AEG Elektrizitäts-Aktiengesellschaft, Zurich (Repr. de Allgemeinen Elektrizitäts-Gesellschaft, Berlin).

Marque de fabrique: AEG 

Interrupteurs à tirage, sous boîte, pour 250 V, 6 A.

Utilisation: sur crépi, dans locaux secs.

Exécution: socle en matière céramique; cape en résine artificielle moulée brune (... bZ) ou crème (... eZ).

No. 281 220/1 bZ.../1 eZ, interrupt. ord., unip., schéma 0

No. 281 220/6 bZ.../6 eZ, inverseur unipolaire, schéma III

Utilisation: sous crépi, dans locaux secs.

Exécution: socle en matière céramique; plaque protectrice, ronde ou carrée, en verre ou en résine artificielle moulée.

No. 281 220/1...*), interrupt. ord., unipol., schéma 0


No. 281 220/6...*), inverseur unipolaire, schéma III

*) grbZ, gvbZ, grZ, gvZ, irbZ, ivbZ, irbwZ, ivbwZ, grbwZ, gvbwZ, grwZ, gvwZ.

Prises de courant.

A partir du 15 octobre 1935.

Appareillage Gardy S. A., La Jonction, Genève.

Marque de fabrique: 

Prise de courant tripolaire avec contact de terre (3 P + T), pour 500 V, 15 A.

Utilisation: montage sur crépi dans locaux secs et humides.


Exécution: socle et cape en matière céramique.

Type No. 30110: exécution normale (feuille de normes SNV 24306).

Interrupteurs et prises de courant.

A partir du 1^{er} novembre 1935.

La firme H. W. Kramer, Zurich (Repr. de la firme Gebr. Vedder G. m. b. H., Schalksmühle i. W.).

Marque de fabrique: 

Interrupteurs à bascule pour 250 V, 6 A.

Utilisation: sur crépi, dans locaux mouillés.

Exécution: socle en matière céramique; boîtier en résine artificielle moulée brune.

No. 10 B 31: interrupteur ordin., unipol., schéma 0

No. 10 B 36: inverseur unipolaire, schéma III

Combinaison interrupteur à bascule — prise de courant, pour 250 V, 6 A.

Utilisation: sur crépi, dans locaux secs.

Exécution: socle en matière céramique; cape en résine artificielle moulée brune.

No. 1020/0 Jb: avec interrupt. unip., schéma 0
No. 1020/3 Jb: avec inverseur unip., schéma III

et avec prise de courant bipolaire pour fiche avec tiges de 4 mm, resp. avec une tige de 4 et une de 5 mm.

Combinaison interrupteur à poussoir — prise de courant, pour 250 V, 6 A.

Utilisation: sur crépi, dans locaux secs.

Exécution: socle en matière céramique; cape en résine artificielle moulée brune.

No. 1030/0 Jb: avec interrupt. unip., schéma 0
No. 1030/3 Jb: avec inverseur unip., schéma III

et avec prise de courant bipolaire pour fiche avec tiges de 4 mm, resp. avec une tige de 4 et une de 5 mm.

Transformateurs de faible puissance.

A partir du 1^{er} novembre 1935.

Fabrique de transformateurs S. A., Neuchâtel.

Marque de fabrique: 

Transformateurs pour jouets.

Utilisation: transportables, dans locaux secs.

Exécution: monophasés, résistants aux courts-circuits, classe 1a, type KTa 1,5, 14 VA, boîtier en tôle d'aluminium.

Tensions: primaire 220 V, secondaire 14 V.

Th. Zürrer, elektromechanische Werkstätte, Zurich.

Transformateurs à basse tension.

Utilisation: fixes, dans locaux secs.

Exécution: monophasés, résistants aux court-circuits, classe 1a, type I, 30 VA, boîtier en tôle d'aluminium.

Tensions: primaire 220 V, secondaire 30 V.

II. Estampille d'essai pour lampes à incandescence.



Sur la base des épreuves d'admission prescrites par le § 7 des «Conditions techniques pour lampes électriques à incandescence» (voir Bull. ASE 1935, No. 20, p. 578), subies avec succès, le droit à l'estampille d'essai de l'ASE a été accordé aux maisons ci-dessous pour

lampes électriques à incandescence destinées à l'éclairage général, étalonnées selon la puissance absorbée, pour une durée de 1000 heures.

Puissances nominales: 15, 25, 40, 60, 75, 100, 150 et 200 W.
Tensions nominales: entre 110 et 250 V.

Genres d'exécution: forme de poire ou de boule, transparentes ou dépolies intérieurement, culot Edison ou à baïonnette.

Marque:

«Aarau» Usines de lampes électriques Aarau S. A., Aarau.
«Alpina» Astron S. A., Fabriques de lampes à incandescence, Kriens.


«Gloria» Fabrique de lampes à incandescence Gloria S. A., Aarau.

- «Luxram» Société Anonyme Lumière, Fabriques Réunies de Lampes à Incandescence, Goldau.
 «Metallum» J. Kastl, Dietikon.
 «Orion» Otto Fischer S. A., Zurich.
 «Osram» Osram S. A., Zurich.
 «Philips» Lampes Philips Société Anonyme, Zurich.
 «Pope» R. H. Gachnang, Zurich.
 «Tungsram» «Tungsram» Société anonyme d'électricité, Zurich.

Lampes électriques à incandescence.

Nous référant à la mise en vigueur des nouvelles «Conditions techniques pour lampes électriques à incandescence», publiées dans le No. 20, p. 578 et suivantes du Bulletin ASE, ainsi qu'à l'introduction de l'estampille d'essai de l'ASE pour les lampes conformes à ces conditions, nous attirons l'atten-

tion sur le fait que l'ancienne estampille «VSE» ou «UCS» déposée par l'Union des Centrales Suisses d'électricité est dès

maintenant remplacée par la marque , déposée par

l'ASE au Bureau fédéral de la propriété intellectuelle. Le droit d'apposer cette estampille d'essai est accordé aux fabricants de lampes qui se sont engagés, par contrat avec les Institutions de Contrôle de l'ASE (IC), à fabriquer leurs lampes de façon à ce qu'elles répondent toujours aux «Conditions techniques». Les IC contrôlent cet engagement par des essais périodiques effectués sur des lampes prélevées sur le marché.

L'octroi du droit à cette estampille d'essai est communiqué régulièrement par le Bulletin ASE.

Il est recommandé aux acheteurs de faciliter aux fournisseurs l'écoulement dans un délai raisonnable des stocks de lampes non encore munies de l'estampille d'essai.

Communications des organes des Associations.

Les articles paraissant sous cette rubrique sont, sauf indication contraire, des **communiqués officiels** du Secrétariat général de l'ASE et de l'UCS.

Nécrologie.

Le 31 octobre est décédé dans sa 62^e année, après une longue maladie, Monsieur *Fritz Robert-Charrue*, directeur commercial des Services Industriels du Locle.

Nos plus sincères condoléances à la famille en deuil ainsi qu'aux Services qu'il dirigeait.

Fondation Denzler.

Les résultats du second concours de la Fondation Denzler, sur les questions de mise à la terre, seront donnés lors de l'

assemblée de discussion de l'ASE
le 23 novembre a. c. à Olten.

Tirages à part.

De l'article paru au Bulletin 1935, N° 23, intitulé «*Chauffage électrique du sol dans les cultures forcées*», par C. Strobel, il sera fait un tirage à part si la demande est suffisante. Prix fr. 1.50; pour des commandes d'une certaine importance, 10 à 20 % de rabais. Cet article se prête particulièrement à être distribué aux entreprises de jardinage et de cultures maraîchères.

Dans le même numéro a également paru, comme chaque année depuis 1932, l'étude du secrétariat de l'UCS sur «*la consommation d'énergie électrique dans les ménages, hôtels, boulangeries et pâtisseries en Suisse en 1934*». Cet article est tout indiqué pour soutenir la propagande auprès des consommateurs d'énergie. Pour autant que les centrales d'électricité et autres intéressés réserveront à ce tirage à part le même accueil que par le passé, ce qui permettrait de maintenir le chiffre de tirage des années passées, les prix seront les suivants:

Un exemplaire 80 cts; 2 à 9 ex. 70 cts; 10 à 29 ex. 60 cts; 30 à 49 ex. 50 cts; 50 ex. et plus 40 cts pièce.

A cette occasion, nous tenons à rappeler qu'il reste encore un petit nombre de tirages à part de l'article très instructif qui a paru *en allemand* dans les N°s 23, 24, 25 et 26 du Bulletin 1934 sur «*les mesures de protection destinées à éviter les accidents dans les installations électriques*». Prix du tirage à part: fr. 2.50 pour les membres et fr. 3.50 pour les autres personnes. Nous avons également un stock encore assez important de la traduction française complète de l'article, exécutée en dehors du Bulletin. Prix fr. 5.— pour les membres et fr. 10.— pour les autres personnes. Cet article est de première importance, tant pour les centrales que pour les installateurs.

Ces publications sont en vente au *secrétariat général de l'ASE et de l'UCS, Seefeldstrasse 301, Zurich 8*. Prière de faire les commandes pour les deux premières avant le 30 novembre a. c.

Transparents «standard».

Afin de mettre la publicité lumineuse aussi à la portée du petit commerce, la première chose à faire était d'en réduire le prix. Après étude de cette question, de concert avec les fabricants d'appareils de publicité lumineuse, l'Office d'Eclairagisme a décidé de créer des *transparents «standard», bon marché*. Ils sont construits en quatre formes comprenant, chacune, plusieurs grandeurs.

Cette publicité lumineuse intéresse principalement les commerçants des petites et moyennes localités et aussi ceux dont les locaux sont situés dans des rues secondaires ou les quartiers extérieures des grandes cités. Il s'agit, en l'espèce, d'une application de la lumière qui assure aux Services Electriques une *majoration supplémentaire et permanente de recettes* et aux *installateurs-électriciens d'appréciables gains* provenant de la vente et de l'installation (montage avec, éventuellement, horloge de commande) des transparents.

C'est pour faciliter la propagande pour ces transparents que l'Office d'Eclairagisme a édité une petite brochure, illustrée en plusieurs couleurs, intitulée

La publicité lumineuse est indispensable.

Ce catalogue a été adressé à tous les membres de l'UCS et de l'USIE, en les invitant à s'en servir pour leur acquisition. Prix: fr. 8.— à 10.— par 100 exemplaires, suivant le chiffre global du tirage correspondant à l'ensemble des commandes. Délai de commande: *Tout de suite*.

Comité technique 17 du CES. Interrupteurs à haute tension.

Le Comité technique 17 du CES a eu, le 14 novembre à Zurich, une séance à laquelle étaient également convoqués des délégués de six grandes centrales d'électricité. Monsieur Huber-Stockar, président du CES ouvrit la séance, présidée par Monsieur Juillard, professeur, Lausanne, président du Comité des Interrupteurs de la Conférence Internationale des Grands Réseaux Electriques à haute tension. Les Ateliers de Construction Oerlikon mirent obligeamment à disposition Monsieur H. Eugster, ingénieur, pour tenir le procès-verbal, ce dont nous tenons à les remercier ici. Le but de la séance était d'entendre les opinions des experts suisses à propos du projet 17 (*Sous-Comité d'Experts*) 9: «Projet de règles de la CEI pour les disjoncteurs à courant alternatif», de préparer l'avis définitif du CES sur ce document et de donner des directives au membre suisse du Comité d'Experts pour la préparation de règles internationales pour les interrupteurs à haute tension, en vue de la réunion de ce Comité qui aura lieu du 26 au 28 novembre prochain à Londres.