

Zeitschrift: Bulletin de l'Association suisse des électriciens
Herausgeber: Association suisse des électriciens
Band: 27 (1936)
Heft: 24

Rubrik: Communications ASE

Nutzungsbedingungen

Die ETH-Bibliothek ist die Anbieterin der digitalisierten Zeitschriften. Sie besitzt keine Urheberrechte an den Zeitschriften und ist nicht verantwortlich für deren Inhalte. Die Rechte liegen in der Regel bei den Herausgebern beziehungsweise den externen Rechteinhabern. [Siehe Rechtliche Hinweise.](#)

Conditions d'utilisation

L'ETH Library est le fournisseur des revues numérisées. Elle ne détient aucun droit d'auteur sur les revues et n'est pas responsable de leur contenu. En règle générale, les droits sont détenus par les éditeurs ou les détenteurs de droits externes. [Voir Informations légales.](#)

Terms of use

The ETH Library is the provider of the digitised journals. It does not own any copyrights to the journals and is not responsible for their content. The rights usually lie with the publishers or the external rights holders. [See Legal notice.](#)

Download PDF: 24.12.2024

ETH-Bibliothek Zürich, E-Periodica, <https://www.e-periodica.ch>

eingangs erwähnt, ist die Diskussion hier nur unvollständig wiedergegeben. Red.)

Der Sprechende vertritt ein Werk, das sich bereits vor 18 Jahren zur Einrichtung einer Gross-Mutatorengruppe für die Strassenbahn-Umformerstation entschlossen hat. Diese Gruppe bewährte sich so gut, dass sukzessive bis zum Jahr 1930 sämtliche Umformergruppen der genannten Station durch Mutatoren ersetzt worden sind. Die Gesamtleistung der Mutatoranlage beträgt zur Zeit 2700 kW. Die Mutatoren haben sich im Betrieb in jeder Beziehung gut bewährt. Insbesondere kann ich feststellen, dass die mit den Mutatoren verbundenen Pumpen nie zu Anständen oder Schwierigkeiten im Betrieb Veranlassung gegeben haben.

Wir rechnen heute mit einem Jahreswirkungsgrad der Mutatoranlage von 93 bis 94 %, während die Anlage mit rotierenden Umformern seinerzeit einen Jahreswirkungsgrad von 81 bis 82 % aufwies. In beiden Fällen handelt es sich um Werte ohne Akkumulatoren-Batterie. Der Einbezug einer Batterie reduziert den Wirkungsgrad. Beim Betrieb mit Mutatoren konnte auf die Verwendung der Batterie verzichtet werden; sie wurde daher entfernt.

Monsieur G. Devillez, Ateliers de Constructions Electriques de Charleroi, donne, au courant de l'assemblée, les renseignements suivants:

1° A la suite de l'exposé de M. Dällenbach: L'incapacité des redresseurs de supporter des surcharges à l'état froid est bien connue et des indications à ce sujet peuvent être obtenues en mesurant (avec circuit courant continu ouvert), au moyen d'un oscillographe à rayons cathodiques, le faible courant passant dans le sens anode-cathode et notamment sa variation avec la température.

2° A des questions du Professeur Kuhlmann, relatives au prix des dispositifs d'égalisation de courant continu et aux pertes: Sur les redresseurs de 3000 V, 500 A, courant continu (surcharge de 1500 A pendant 5 minutes) de la ligne électrique Bruxelles-Anvers, des filtres ont été installés pour supprimer les perturbations téléphoniques. Leur prix ne dépasse pas 10 % du prix des groupes transformateurs-redresseurs correspondants et les résultats prévus ont été obtenus (réduction de l'ondulation dans le rapport de 1/20 environ). — Les pertes totales du filtre, qui comprend une réactance en série dans le circuit principal et 4 circuits dérivés accordés sur les fréquences 300, 600, 900 et 1200, sont de 2,5 % de celles du groupe transformateur-redresseur.

Der Vorsitzende, Herr Professor E. Dünner, spricht im Namen der elektrotechnischen Abteilung der ETH allen Herren Referenten und Diskussionsrednern für die Mitwirkung den besten Dank aus.

Technische Mitteilungen. — Communications de nature technique.

L'influence des chutes de tension dans les réseaux de distribution à basse tension sur la consommation en énergie d'éclairage.

621.311.152:621.32

La création incessante et l'emploi chaque jour croissant d'appareils domestiques utilisant l'énergie électrique à toute heure, mais particulièrement aux heures de pointe, ont pour conséquence de provoquer sur les réseaux de distribution à basse tension de très fortes chutes de tension.

Celles-ci sont extrêmement gênantes pour certains appareils et l'usager est très sensible aux variations de l'éclairage qu'il sait dues à l'irrégularité de la tension.

Une solution très simple et encore fort répandue consiste à augmenter simplement la tension au départ, de telle sorte que la tension moyenne aux heures de pointe soit à peu près normale. Cependant, cette opération n'est pas sans conséquences. Les abonnés les plus rapprochés du transformateur profitent d'abord d'une amélioration de l'éclairage, mais

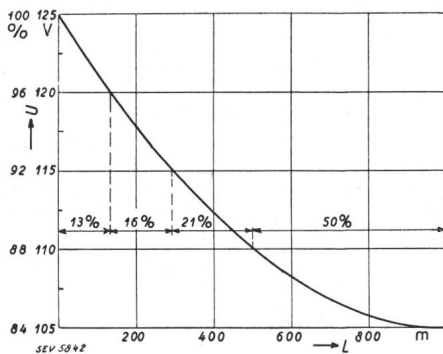


Fig. 1.

Chute de tension en fonction de la distance, et répartition des lampes suivant la tension.

comme la tension effective est supérieure à la tension nominale des lampes, celles-ci claquent au bout de peu de temps. Pour y remédier, l'installateur de l'endroit ne vend plus que des lampes pour la tension effective la plus élevée, au détriment des abonnés les plus éloignés du transformateur, dont les lampes sont alors sous-voltées de 10 à 15 % ou davantage suivant le cas.

Prenons par exemple un réseau simple, de 1000 m de longueur, dont la tension varie de 125 V au départ à 105 V au bout de la ligne. Supposons les charges non-inductives réparties uniformément le long de la ligne; quelles vont être les conditions de fonctionnement des lampes de 125 V? La courbe représentant la chute de tension y en fonction de la distance x au transformateur est une parabole dont l'équation est: $y = \frac{\rho}{q} \cdot I \left(x - \frac{x^2}{2L} \right)$, où ρ est la résistivité du fil conducteur, q la section d'un conducteur, I l'intensité du courant au départ et L la longueur de la ligne.

Les lampes vont donc être alimentées sous une tension rapidement décroissante, dans les proportions approximatives relevées sur la fig. 1, soit

| | | |
|------|-----------------------------|------|
| 13 % | avec une tension moyenne de | 98 % |
| 16 % | » | 94 % |
| 21 % | » | 90 % |
| 50 % | » | 86 % |

Il en résultera un éclairage insuffisant. Mais cet inconvénient ne sera pas le seul; les lampes, en effet, n'absorberont qu'une partie de leur puissance nominale suivant une proportion déterminée expérimentalement;

- 13 % de lampes absorberont en moyenne 98 % de la puissance nominale,
- 16 % de lampes absorberont en moyenne 91 % de la puissance nominale,
- 21 % de lampes absorberont en moyenne 86 % de la puissance nominale,
- 50 % de lampes absorberont en moyenne 80 % de la puissance nominale.

La consommation moyenne de l'ensemble des lampes ne sera que 85 % environ de l'énergie qu'elles devraient absorber normalement.

On peut affirmer que, sans tenir compte du développement certain de l'emploi de l'énergie électrique provoqué par la satisfaction de l'abonné, une bonne régulation de la tension assurera au moins 15 % d'augmentation de la vente en énergie d'éclairage, ce qui équivaut à une augmentation appréciable des recettes du distributeur. Le gain important résultant de la régulation de la tension justifie l'installation d'appareils régulateurs qui sont ainsi rapidement amortis. — (E. Lapière, Electricien, No. 1646 du 15 octobre 1936, p. 461.)

Mo.

Hochfrequenztechnik und Radiowesen — Haute fréquence et radiocommunications

Mesures de tensions perturbatrices effectuées sur les petits moteurs et appareils électriques du village de Cartigny (Genève).

Par *W. Gerber*, Berne, et *M. Roesgen*, Genève.

621.396.823.0014

Quelque temps après les mesures et les enregistrements des tensions perturbatrices du réseau de distribution à courant alternatif du réseau de Cartigny, en juin 1935¹⁾, toutes les installations électriques de ce village furent revisées et remises en état par le Service de l'électricité de Genève. En même temps, la Société des Amis de Radio Genève, en collaboration avec le Service de l'électricité, munit des dispositifs de protection usuels tous les petits moteurs et appareils perturbateurs.

Le tableau suivant montre les tensions résiduelles qui subsistent encore aux bornes du réseau, en service normal. Les tensions perturbatrices symétriques et asymétriques furent mesurées en décembre 1935 par l'Office téléphonique de Genève, au moyen du nouveau coffre de mesure Siemens²⁾, pour les fréquences normales de 200, 700 et 1200 kHz.

Tensions perturbatrices résiduelles en μV sur les appareils «déparasités».

Tableau I.

| Appareil | Fréquence | | |
|---|--------------------------|--------------------------|---------------------------|
| | 200 kHz μV | 700 kHz μV | 1200 kHz μV |
| 1. Aspirateur A. Protection: condensateurs 0,1 μF + 10 000 cm | | | |
| symétrique | 220 | < 28 | < 19 |
| asymétrique | 1300 | 300 | 250 |
| 2. Aspirateur B. Protection: condensateurs 0,1 μF + 10 000 cm | | | |
| symétrique | 120 | < 28 | < 19 |
| asymétrique | 1400 | 500 | 350 |
| 3. Aspirateur C. Protection: condensateurs 0,1 μF + 10 000 cm | | | |
| symétrique | 270 | < 28 | < 19 |
| asymétrique | 2400 | 275 | 150 |
| 4. Aspirateur D. Protection: condensateurs 0,1 μF + 10 000 cm | | | |
| symétrique | 470 | 120 | 90 |
| asymétrique | 4000 | 2000 | 180 |
| 5. Aspirateur E. Protection: 1 filtre Kaco (sur cordon) | | | |
| symétrique | 520 | 65 | 125 |
| asymétrique | 12 000 | 2400 | 1800 |
| 6. Moteur A sur machine à coudre. Protection: 1 filtre Siemens | | | |
| symétrique | 120 | < 28 | < 19 |
| asymétrique | 550 | 470 | 110 |
| 7. Moteur B sur machine à coudre. Protection: 1 filtre Kathrein | | | |
| symétrique | < 25 | < 28 | < 19 |
| asymétrique | 700 | 1150 | 1250 |

¹⁾ Rapport de MM. Gerber et Roesgen de juin 1935 présenté à la Commission des perturbations radioélectriques de l'ASE et de l'UCS.

²⁾ Les valeurs du tableau doivent être multipliées par le facteur 2,5 si l'on veut les comparer avec les indications d'un appareil de mesure du CISPR.

| Appareil | Fréquence | | |
|---|--------------------------|--------------------------|---------------------------|
| | 200 kHz μV | 700 kHz μV | 1200 kHz μV |
| 8. Moteur C sur machine à coudre. Protection: 1 filtre Kathrein | | | |
| symétrique | 60 | < 28 | < 19 |
| asymétrique | 2400 | 1250 | 280 |
| 9. Moteur D sur machine à coudre. Protection: 1 filtre Kathrein | | | |
| symétrique | < 25 | < 28 | < 19 |
| asymétrique | 100 | 220 | 125 |
| 10. Moteur E sur machine à coudre. Protection: 1 filtre Kathrein | | | |
| symétrique | < 25 | < 28 | < 19 |
| asymétrique | 600 | 1000 | 1500 |
| 11. Gonfleur. Protection: condensateurs 0,1 μF + 10 000 cm | | | |
| symétrique | 280 | 50 | < 19 |
| asymétrique | 3200 | 700 | 410 |
| 12. Perceuse A. Protection: condensateurs 0,1 μF + 10 000 cm | | | |
| symétrique | 440 | 130 | 340 |
| asymétrique | 350 | 190 | 1400 |
| 13. Perceuse B¹⁾. Protection: condensateurs 0,1 μF + 10 000 cm | | | |
| symétrique | 400 | 330 | 50 |
| asymétrique | 45 000 | 30 000 | 24 000 |
| 14. Aérogaz. Protection: condensateurs 0,1 μF + 10 000 cm | | | |
| symétrique | >55 000 ²⁾ | >60 000 ²⁾ | 650 |
| asymétrique | >55 000 ²⁾ | >60 000 ²⁾ | >42 000 ²⁾ |
| 15. Appareil de massage. Protection: filtre Siemens I. S. G. 27 | | | |
| symétrique | 1000 | 4000 | >42 000 ³⁾ |
| asymétrique | >55 000 ³⁾ | >60 000 ³⁾ | >42 000 ³⁾ |
| 16. Machine à laver⁴⁾. Protection: 1 filtre Kaco G. CK. | | | |

¹⁾ Le collecteur de cet appareil est en mauvais état.

²⁾ L'appareil de mesure ne permet pas d'apprécier la tension perturbatrice, qui atteint un niveau trop élevé.

³⁾ L'appareil de mesure ne permet pas d'apprécier la tension perturbatrice, qui atteint un niveau trop élevé. Les résultats obtenus doivent être considérés comme approximatifs, les mesures ayant été effectuées à proximité directe de l'appareil perturbateur sans l'emploi d'une cage de Faraday.

⁴⁾ Nous n'avons pas effectué de mesure sur cet appareil, dont le moteur ne produit des perturbations que pendant la période très courte de la phase de démarrage.

Lors du «déparasitage», les enroulements d'excitation des moteurs n'ont pas été rendus symétriques; il en résulte que les tensions perturbatrices asymétriques de certains appareils sont encore considérables et peuvent causer des perturbations intolérables dans la réception radioélectrique. La disposition symétrique de l'enroulement d'excitation a une importance d'autant plus grande que la capacité du condensateur de protection est limitée à 0,01 μF .

Erste Emission des Fernsehenders in London am 2. November 1936.

621.397.5 (42)

Wie bereits in der letzten Nummer gemeldet wurde, fand am 2. d. Mts. die Einweihung des Londoner Fernsehenders statt. Einige Gäste hatten Gelegenheit, in den Studios der «His Masters Voice»-Gesellschaft dem Empfang der ersten Emission beizuwohnen.

Da im Alexandra Palace momentan zwei Fernseh-Systeme, das Baird- und das Marconi-Television-System, die beide in der letzten Nummer des Bulletin beschrieben wurden, in einer Art von Dauerwettbewerb ausprobiert und gegeneinander abgewogen werden, so wurde denn auch die halbstündige Darbietung zweimal durchgeführt. Das Los gab der Baird-Television-Co. die erste Emission. Das Programm umfasste drei Eröffnungsansprachen, eine Filmwochenschau, eine Gesangseinlage und eine Variéténummer. Eine Fernseh-Empfangsapparatur von der Grösse einer normalen Radio-Grammophon-Kombination stand auf kleinem Podium in verdunkeltem Raum, der ca. 40 Stühle umfasste. Das Bild war 30,5 auf 23 cm gross und von allen Seiten des Raumes gut sichtbar. Leider stellten sich bei der Baird-Vorführung einige Störungen ein; die Bilder waren nicht so scharf wie bei früheren Versuchsemissionen und die Synchronisierung klappte manchmal nicht, so dass sich das Bild kurzzeitig bis zur Unkenntlichkeit verzerrte. Um so erstaunlicher war die in der zweiten halben Stunde dargebotene Marconi-Vorführung. Derselbe Empfangsapparat war hierbei in Gebrauch und die Bilder waren durchweg äusserst scharf, sehr hell und ganz ohne Flickern. Nur zwei- oder dreimal huschte

eine Helligkeit über das Bild, wie wenn, um einen Vergleich aus der Photographie herbeizuholen, Licht von einer Seite auf die «Platte» eingefallen wäre. Doch, wie gesagt, das waren kaum zwei Sekunden innerhalb einer halbstündigen Vorführung.

Fernseh-Sendungen werden jetzt täglich zweimal, und zwar von 3 bis 4 Uhr nachmittags und von 9.30 Uhr bis 10.30 Uhr abends ausgestrahlt. Die Bildsendungen erfolgen auf Welle 6,67 m und die Tonsendungen auf Welle 7,23 m.

Die Baird- und die Marconi-Television-Gesellschaften wechseln wochenweise in den Emissionen ab. Die Empfangsapparaturen — es sind bis heute vier englische Marken erhältlich — sind naturgemäss noch immer sehr teuer. Für rund Fr. 2000.— kann man sich eine gute Apparatur erstehen. Es wird jedoch vermutet, dass mit einer Serieproduktion, die in den nächsten Jahren erwartet wird, der Preis auf Fr. 800.— bis Fr. 1000.— sinken wird. England ist ja noch immer ein reiches Land. Hier im Zusammenhang mag es interessieren, mit welchen Kosten die englischen Fernseh-Gesellschaften ihre heutigen Resultate zu erkämpfen hatten.

Die Baird-Television-Corporation, an welcher die Gaumont British Picture Corporation massgeblich beteiligt ist, verfügt heute über ein Kapital von rund 1 Million £. Das Ausgabenkonto für die Entwicklung der Fernsehapparaturen stand am 1. Juni 1936 auf 449 000 £. Dazu kommen fast 50 000 £ für die Entwicklung von Fernseh-Empfangsapparaten. Die Ausgaben der Marconi Television Ltd. sind nicht bekannt, da diese Gesellschaft zum Marconi-Konzern gehört, der keine öffentliche Rechnung ablegt. W. O.

Wirtschaftliche Mitteilungen. — Communications de nature économique.

Die Zukunft der elektrischen Raumheizung in England.

621.364.3 (42)

Die Möglichkeit, Wohnräume ökonomisch auf elektrischem Wege zu heizen, ist weitgehend von den klimatischen Verhältnissen des Landes, den Lebensgewohnheiten der Bevölkerung und vom örtlichen Elektrizitätstarif abhängig. Für die Schweiz ist diese Möglichkeit oft diskutiert und deren Realisation oft bestritten worden. Ganz anders liegen die Verhältnisse in England. Um ein gutes Bild über die dortigen Aussichten zu erhalten, soll kurz auf das englische Klima, auf englische Heizmethoden und auf englische Gewohnheiten eingegangen werden.

England hat Seeklima. Die Winter sind verhältnismässig mild, Sommerabende sind oft kühl und grosse Luftfeuchtigkeit mit häufigem Südwestwind lassen uns Schweizer das englische Klima oft als unangenehm empfinden. Der Engländer hingegen ist nicht so empfindlich; er liebt aber behagliche Wärme. So kommt es, dass noch heute in England offene Kohlenfeuer die beliebteste Heizart ist. Der Engländer wäre entschieden unglücklich, wenn er nicht mindestens in einem Raum seines Hauses das fröhliche und zugleich heimelige und zum Träumen veranlassende Holz- oder Kohlenfeuer hätte. In den übrigen Räumen ist fast überall Gasheizung installiert. Auch hier wird grösstenteils die offene Gasflamme den meist ökonomischeren geschlossenen Formen vorgezogen. In letzter Zeit hat auch der elektrische Strahler eine grosse Verbreitung gefunden.

Im Gegensatz zum Kontinent gibt es in England keine sechsmonatige Winterheizperiode. Geheizt wird, ungeachtet der Jahreszeit, dann, wenn es draussen ungemütlich wird. Die Heizung muss dann rasch in Betrieb gesetzt werden können. Es wäre jedoch verfehlt, anzunehmen, dass bei dieser Heizmethode die Zimmer richtig durchwärmt sind. Man gruppiert sich um das Feuer, röstet vorne und friert am Rücken. Die Durchschnittstemperatur ist weit unter dem kontinentalen Niveau. Der Engländer, der im Winter in die Schweizer Hotels kommt, ist zunächst von der Zentralheizung, die Räume auf ca. 20° erwärmt, keineswegs entzückt. Er sperrt erst einmal die Fenster auf und reguliert die Temperatur auf unter 17° C. Er vermisst zwar sein Kohlenfeuer, aber er wird bald gewahr, dass er sich in dem gleichmässig durchwärmten Raum sehr wohl und behaglich fühlt. Ins

eigene Land zurückgekehrt, empfindet er dann die englische Heizung als etwas reformbedürftig und probiert alle möglichen und unmöglichen Systeme von elektrischen Heizungen aus.

Die für den modernen Engländer idealste Heizung ist nun die folgende: Im sogenannten «drawing room», dem Aufenthaltsraum der Familie, muss ein offenes Kaminfeuer brennen. Alle anderen Räumlichkeiten sowie Küche, Korridor und Treppenhaus müssen «all electric» sein, d. h. moderne elektrische Heizkörper besitzen, die nicht zu stark heizen, vollautomatisch arbeiten, am besten an Thermostaten. Diese Heizmethode wird nun auch von der Zentralstelle der Elektrizitätslieferanten, der «British Electrical Development Association» aufs kräftigste propagiert. Diese Propagierung ist um so bemerkenswerter, als sie von den Elektrizitätslieferanten selber ausgeht, was beweist, dass die Werke in England gerne Heizenergie abgeben. Schon viele Häuser wurden nach dieser Methode mit einer modernen Heizung versehen und allgemein sind die erzielten Resultate vollauf befriedigend, nicht nur vom wohntechnischen, sondern sogar auch vom ökonomischen Standpunkt aus. Selbstredend bedingt die elektrische Heizung besondere Tarife. Ein Elektrizitätspreis von $\frac{3}{4}$ penny pro kWh (8 Rp. nach heutigem Kurs¹⁾) wird als oberste Grenze bezeichnet. Vielerorts ist der Preis aber bereits auf $\frac{1}{2}$ penny pro kWh angesetzt plus eine jährliche Pauschalgebühr, die bei gutem Verbrauch nicht stark ins Gewicht fällt. Anderorts ist der Preis wieder unerschwinglich hoch; ein gemeinsamer Tarif existiert noch nicht. Es werden aber Anstrengungen gemacht, um die Elektrizitätspreise zu senken und zu vereinheitlichen. Diese Anstrengungen basieren auf dem «Electricity Development Scheme», nach welchem momentan in London und auch an andern Orten moderne Grosskraft-Dampfanlagen gebaut werden, die die grosse Masse von kleineren und unökonomisch arbeitenden Elektrizitätswerken ersetzen sollen. Drei Grosskraftwerke an der Themse mit einer projektierten Gesamtleistung von über 1 Million kW sind teilweise ganz, teilweise zur Hälfte fertiggestellt. Ferner werden im sogenannten «Grid-System»²⁾ heute alle Werke untereinander verbunden, um Leistungen leicht von einem Ort zum andern verschieben zu können. Diesem Plan zufolge wird allgemein erwartet, dass innert

¹⁾ 1 £ = Fr. 21.30.

²⁾ C. Gauchat, Bull. SEV 1935, Nr. 3, S. 57.

zwei Jahren die Elektrizitätspreise erheblich gesenkt werden können. Velerorts ist dies schon geschehen, wie hier früher schon berichtet wurde³⁾.

In England geht die Entwicklung langsam. Was aber gemacht wird, wird gründlich gemacht und hat dann gewöhnlich auch lange Bestand. Der Engländer ist konservativ. Die jahrelange Propaganda der Elektrizitätswerke wirkt langsam, doch sie wird sich eines schönen Tages bezahlt machen. Der elektrische Heizung kann eine grosse Zukunft prophezeit werden. Es ist nun Aufgabe der interessierten Firmen, eine elektrische Heizung auf den Markt zu bringen, die ökonomisch arbeitet, dem englischen Geschmack angepasst ist und alle Nachteile der hochtemperaturigen Gasheizung und elektrischen Strahler vermeidet. Hier ist ein dankbares Zukunftsfeld für Schweizer Firmen, die Erfahrung in elektrischer Raumheizung haben. Das englische Baugewerbe hat Hochkonjunktur. Jede vierte Sekunde erstet ein neues Haus. Der Moment ist somit günstig. Die Einfuhrzölle für Halbfabrikate sind niedrig und einer Montage oder sogar auch Halbfabrikation in England steht nichts im Wege.

Walter Ohr, London.

Zinsermässigung für Elektrifikationsdarlehen der Privatbahnen.

621.331 : 625.2.003

Die Schweizerische Depeschagentur meldet:

In seiner Sitzung vom 10. November hat der Bundesrat das Eidg. Post- und Eisenbahndepartement beauftragt, die Vereinbarungen über die Gewährung von *Elektrifikationsdarlehen* an Privatbahnen im Sinne weitgehender Erleichterungen abzuändern.

Gestützt auf das Bundesgesetz vom 2. Oktober 1919 über die Unterstützung von privaten Eisenbahn- und Dampfschiffunternehmungen zum Zwecke der Einführung des elektrischen Betriebes hat der Bund gemeinsam mit den interessierten Kantonen bis jetzt 15 Bahnunternehmungen Elektrifikationsdarlehen gewährt. Die Beteiligung des Bundes allein beträgt rund 27 Millionen Franken. Die Darlehen wurden zu einem festen Prozentsatz, der je nach der Lage des Finanzmarktes im Zeitpunkt der Gewährung des Darlehens von $3\frac{1}{2}$ bis $4\frac{1}{2}$ % variierte, verzinst. Dazu kam eine Amortisation von mindestens 1 %. Verzinsung und Amortisation mussten vorgängig jeder Einlage in den Erneuerungsfonds (diese entsprechen den Anlageabschreibungen bei industriellen Betrieben) geleistet werden. Diese Bestimmung hatte zur Folge, dass zahlreiche Bahnunternehmungen in letzter Zeit, nachdem die Betriebsergebnisse knapp noch zur ganzen oder teilweisen Verzinsung des Elektrifikationsdarlehens ausreichten, diese Einlagen nicht mehr vornehmen konnten. Zudem wurden die Fälligkeiten teilweise auf Rechnung der Kapitalsubstanz erfüllt, und die Bahnunternehmungen gerieten in Geldknappheit.

³⁾ W. Ohr, Bull. SEV 1936, Nr. 14, S. 398.

Der weitere Rückgang des Verkehrs und daher der Betriebseinnahmen im Jahre 1936 wird zur Folge haben, dass, mit wenigen Ausnahmen, alle Bahnen, die im Genuss eines Elektrifikationsdarlehens sind, die Darlehensgeber um Stundung ihrer Zins- und Amortisationsverpflichtungen nachsuchen müssen. Der Bundesrat hat daher, unter der Voraussetzung, dass auch die übrigen Darlehensgläubiger Gleiches tun, folgende Erleichterungen beschlossen:

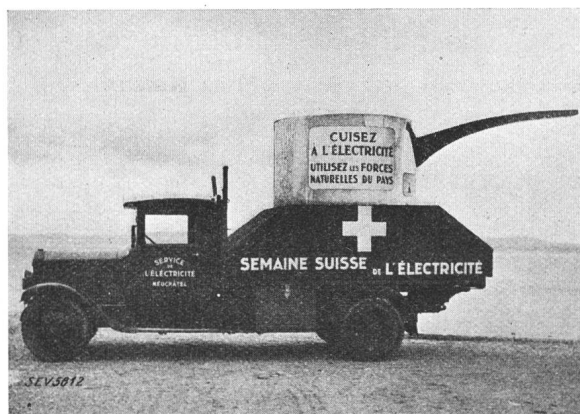
An Stelle des bisher festen Zinsfusses tritt ein solcher, der vom Betriebsergebnis abhängig ist und höchstens 3 % beträgt. Die Amortisation bleibt mindestens 1 %. Die jährliche Fälligkeit wird vom Eidg. Amt für Verkehr anlässlich der Rechnungsgenehmigung festgestellt.

Ferner wird nun den Bahnunternehmungen gegenüber bisher gestattet, vorgängig der Verzinsung und Amortisation der Elektrifikationsdarlehen die Einlagen in den Erneuerungsfonds vorzunehmen. Diese Neuerung hat in erster Linie zum Zweck, die Kapitalsubstanz der Unternehmung zu wahren und eine reibungslose Abwicklung des Geschäftsverkehrs zu ermöglichen. Die dadurch frei werdenden Mittel gestatten den Privatbahnen, den dringendsten Bedürfnissen nachzukommen und auch in schweren Zeiten durchzuhalten.

Die Erleichterungen werden rückwirkend auf den 1. Januar 1936 gewährt.

La Semaine de l'Electricité à Neuchâtel.

Le Service de l'Electricité de Neuchâtel nous a gracieusement envoyé un certain nombre de photographies représentant l'éclairage spécial aménagé durant la Semaine de l'Electricité de cette année, ainsi qu'une photographie représen-



tant une casserole géante qui a été promenée dans le Canton de Neuchâtel pendant cette même semaine. Nous reproduisons ci-dessus cette casserole comme bon exemple de propagande en faveur de la cuisine électrique.

Miscellanea.

Persönliches und Firmen.

(Mitteilungen aus dem Leserkreis sind stets erwünscht.)

Prof. Dr. P. Debye, Berlin, von 1. 4. 1920 bis 30. 9. 1927 Professor für Physik an der Eidg. Techn. Hochschule in Zürich, der so viele Elektroingenieure in glänzendem Vortrag in die Tiefen der Physik einführte, erhielt die höchste Auszeichnung, die einem Wissenschaftler zuteil werden kann, den *Nobelpreis für Chemie* 1936, in Anerkennung seiner Arbeiten über den Aufbau der Moleküle.

Neue Ehrendoktoren ETH. An der Eröffnungsfeier des Studienjahres 1936/37 der Eidg. Techn. Hochschule Zürich, am 20. November 1936, wurden folgende Ehrenpromotionen zum Doktor der Technischen Wissenschaften feierlich verkündet:

Walter G. Noack, Obergeringieur der A.-G. Brown, Boveri & Cie., Baden, in Anerkennung seiner hervorragenden theoretischen und konstruktiven Leistungen in der Entwicklung des Wärmekraftmaschinenbaus, und

Emil Scheitlin, Direktor der Gebrüder Sulzer A.-G., Winterthur, in Anerkennung seiner hervorragenden Leistungen als Konstrukteur und seines vorbildlichen Ingenieurschaffens.

EW und Gaswerk Davos. Mit dem 1. November 1936 trat der bisherige Direktor des Gaswerkes Davos, Herr R. Kägi, aus der Unternehmung aus. Die Direktion des Gaswerkes wurde dem Direktor des Elektrizitätswerkes Davos, Herrn E. Frei, übertragen, der nun beide Unternehmungen führt.

W. Schaufelberger. Der Seniorchef der Solis-Apparatefabrik in Zürich, Herr Dr. phil. W. Schaufelberger, feierte am 7. November seinen 70. Geburtstag. Dem Jubilaren ist vor allem die Entwicklung der elektrischen Heizkissen zu verdanken. Herr Dr. Schaufelberger wurde in unseren Kreisen besonders als Fabrikant elektrischer Heizkissen bekannt, zu deren Entwicklung er Wesentliches beigetragen hat.

Kleine Mitteilungen.

Vorträge in der Physikalischen Gesellschaft Zürich. Es sprechen

Donnerstag, den 26. November 1936, 20 Uhr 15, im Hörsaal 6 e des Physikalischen Instituts der ETH, Gloristr. 35, Herr Dipl.-Ing. K. Benz, Wallisellen, über *Automatische Zugbeeinflussung* (wird, da diese Nummer verspätet ist, nur der Vollständigkeit halber angegeben).

Donnerstag, den 10. Dezember 1936, 20 Uhr 15, im grossen Hörsaal des Physikalischen Institutes der *Universität* Zürich, Rämistrasse 69, Herr Prof. Dr. R. Bär, Zürich, Ueber **Ultraschallwellen**, mit Experimenten.

Kurs: Einführung in den Pressedienst. Das Betriebswissenschaftliche Institut an der ETH veranstaltet diesen Winter einen Abendkurs über die *Mitarbeit an der Tages- und Fachpresse* für Ingenieure und Techniker. Er findet jeden Freitagabend 19.45 bis 21.30 in der ETH, Hauptgebäude, Auditorium 4 b, statt. Beginn 20. 11. 36, 10 Abende bis 5. 2. 37. Kursgeld Fr. 12.— bzw. Fr. 18.—. Auskunft beim Betriebswissenschaftlichen Institut der ETH, Zürich.

Vortragsreihe über Erdöl. Das Oesterreichische Petroleum-Institut, Wien I, Eschenbachgasse 9, veranstaltet im Grossen Saal des Oesterreichischen Ingenieur- und Architekt-

ten-Vereins, Eschenbachgasse 9, Wien I, je 18.30 Uhr, folgende Vorträge:

11. 11. 36: Dr. H. Stüger, Zürich: Betriebserfahrungen mit Mineralölen als Schmier- und Isoliermittel sowie als Brennstoffe (wird nur der Vollständigkeit halber angegeben).
15. 12. 36: Dr. Wa. Ostwald, Heppenheim: Ueber die Lenkbarkeit der motorischen Verbrennung.
8. 2. 37: Prof. H. Weiss, Strasbourg: Mineralöle in der Elektrotechnik.
11. 3. 37: Prof. Dr. J. Braun, Heidelberg: Versuche aus dem Gebiet der Reinisolierung von Erdölbestandteilen.

Wiener Museum für elektrische Unfälle. Der bekannte Wiener Universitätsprofessor Dr. Stephan Jellinek hat in 36-jähriger Arbeit nach und nach 4000 Objekte aus dem Gebiete des elektrischen Unfalles gesammelt und unter Betonung der praktischen Gesichtspunkte in einem sehr lehrreichen Museum geordnet.


Marque de qualité de l'ASE et estampille d'essai de l'ASE.

Emploi abusif de la marque de qualité de l'ASE.

La firme

Gebr. Vedder G. m. b. H.,
Schalksmühle (Westphalie)

(représ. par Rud. Schmidt, fabrique d'articles électr.,
Stein [Argovie])

a mis en vente des interrupteurs à tirage 1/8 pour 10 A, 250 V, portant la marque de fabrique  et la marque de qualité de l'ASE.

Le droit à la marque de qualité de l'ASE n'a pas été octroyé à la firme Gebr. Vedder pour cet interrupteur.

Résiliation de contrat.

Selon la publication dans la Feuille Officielle Suisse du commerce, la firme

A. Grossauer, articles électriques,
Bruggen/St-Gall,

a cessé d'exister.

Les contrats conclus avec elle quant au droit à la marque de qualité pour

interrupteurs, prises de courant et boîtes de dérivation deviennent par conséquent caducs.

Communications des organes des Associations.

Les articles paraissant sous cette rubrique sont, sauf indication contraire, des **communiqués officiels** du Secrétariat général de l'ASE et de l'UCS.

Comité de direction de l'ASE et de l'UCS et comité de l'UCS.

Le 30 octobre, ces deux organes se sont réunis pour étudier en premier lieu la question de la participation de l'ASE et de l'UCS à l'Exposition Nationale Suisse en 1939. Ils examinèrent les projets d'organisation qui prévoient un groupe «houille blanche» et un groupe «haute fréquence» et fixèrent ensuite, après quelques modifications aux premières propositions, les délégations aux divers comités. La commission d'administration prendra une décision définitive dès qu'on lui aura soumis un devis exact des frais qui en résultent. — Le comité de l'UCS approuva en outre un rapport de la commission des tarifs sur le chauffage électrique des habitations, résultat de longues études, qui sera distribué sous peu aux membres de l'UCS. Il discuta ensuite un rapport du secrétariat général sur les suites de la dévaluation pour les centrales électriques et prit connaissance d'un rapport de son président sur la III^e Conférence Mondiale de l'Énergie 1936 à Washington.

Comité Technique 2 du CES: Machines électriques.

Le Comité Technique 2 du CES, «Machines électriques», s'est constitué le 10 novembre 1936. Il se compose des représentants des firmes et institutions suivantes: Brown, Boveri & Cie S. A., Baden, Motor-Columbus S. A., Baden, Forces Motrices du Nord-Est Suisse S. A., Baden, E. Haefely & Cie S. A., Bâle; Forces Motrices Bernoises S. A., Berne, Chemins de Fer Fédéraux, Berne, Ateliers de Sécheron, Genève, Tech-

nicum de Winterthour, Ecole Polytechnique Fédérale, Zurich, Ateliers de Construction Oerlikon, Zurich-Oerlikon; plus le secrétaire du CES. M. E. Dünner, professeur au Poly, a été nommé président, MM. F. Streiff et Güder (BBC) secrétaires de ce nouveau Comité Technique. Celui-ci a pris connaissance, dans sa séance constitutive, des publications suivantes de la CEI¹⁾, adoptées en 1935 à Schéveningue et à Bruxelles:

Fascicule 34 (4^e édition) — Règles de la CEI pour les Machines électriques²⁾,

Fascicule 52 — Règles pour la mesure des tensions au moyen d'éclateurs à sphères³⁾,

Fascicule 53 — Indications à fournir pour les demandes d'offres et les commandes de machines électriques³⁾.

Avant la prochaine séance, prévue à la mi-janvier 1937, il faudra examiner jusqu'où et sous quelle forme les Règles suisses devront être adaptées à la 4^e édition du fascicule 34. La question des éclateurs à sphères est confiée entièrement au CT 8. En ce qui concerne la Suisse, il n'est pas donné suite au fascicule 53. Une série de questions sont confiées pour étude à diverses sous-commissions et à divers collaborateurs: il s'agit de la détermination des pertes supplémentaires, de la définition de la puissance nominale des transformateurs, de l'épreuve sous tension, de l'échauffement des transformateurs.

¹⁾ En vente au Bureau Central de l'«International Electrotechnical Commission», 28, Victoria Street, Westminster, Londres S. W. 1.

²⁾ Prix: 4 shillings.

³⁾ Prix: 2 shillings.

Commission des normes de l'ASE et de l'UCS: cent séances à son actif!

Les 20 et 21 octobre passés, la commission des normes de l'ASE et de l'UCS se réunissait pour la centième fois. Pour célébrer l'événement elle se rendit à Morat, la charmante cité moyennageuse connue au loin. Cette centième séance nous fournit l'occasion de jeter un coup d'œil rétrospectif sur l'activité de cette commission.

La décision de former une commission permanente des normes de l'ASE et de l'UCS a été prise le 15 décembre 1922 par le comité de l'ASE et le 26 janvier 1923 par celui de l'UCS. Les premiers membres de la commission ont été nommés le 1^{er} avril 1923 par la commission d'administration de l'ASE et de l'UCS. La commission des normes se réunit pour la première fois le 9 octobre 1923. Par la suite, la commission s'adjoignit à titre de collaborateurs permanents, pour aborder les différents domaines spéciaux, des fabricants, des installateurs et des distributeurs d'électricité. Outre ces collaborateurs permanents, la commission fait appel dans chaque cas particulier à des spécialistes, aux suggestions précieuses desquels les travaux de la commission doivent de répondre aux exigences pratiques, tant des applications que de la fabrication. Le tableau ci-dessous donne un aperçu des séances tenues avec et sans collaborateurs.

| Année | Séances | | Total |
|--------------------|---------------------|---------------------|-------|
| | sans collaborateurs | avec collaborateurs | |
| 1923 | 1 | 1 | 2 |
| 1924 | 3 | 2 | 5 |
| 1925 | 4 | 6 | 10 |
| 1926 | 3 | 3 | 6 |
| 1927 | 4 | 3 | 7 |
| 1928 | 3 | 6 | 9 |
| 1929 | 4 | 6 | 10 |
| 1930 | 4 | 5 | 9 |
| 1931 | 3 | 6 | 9 |
| 1932 | 4 | 4 | 8 |
| 1933 | 4 | 3 | 7 |
| 1934 | 2 | 7 | 9 |
| 1935 | — | 6 | 6 |
| 1936 | — | 3 | 3 |
| (jusqu'au 21 X 36) | | | |
| total | 39 | 61 | 100 |

Au cours de ces cent séances, la commission a mené à chef les travaux suivants, par ordre chronologique:

1. 1925: Normes pour huiles isolantes (I. VII. 25)¹⁾.
2. 1925: Principes servant de base à l'élaboration de normes et d'une marque de qualité pour appareils électriques et conducteurs isolés destinés aux installations intérieures.
3. 1925: Contrat pour l'octroi du droit à la marque de qualité de l'ASE.
4. 1926: Normes pour transformateurs de faible puissance jusqu'à 500 VA (I. VI. 26).
5. 1926: Normes pour conducteurs isolés (I. VII. 26).
6. 1928: Couleur des isolateurs utilisés en plein air.
7. 1928: Normes pour prises de courant (I. I. 30).
8. 1928: Normes pour interrupteurs (I. I. 30).
9. 1929: Normes pour prises de courant d'appareils thermiques (I. I. 30).
10. 1929: Normes pour interrupteurs exposés à la chaleur (I. I. 30).
11. 1929: Normes pour coupe-circuit (I. I. 30).
12. 1930: Organisation des travaux pour l'amélioration des installations électriques intérieures.
13. 1931: Normes pour boîtes de dérivation (I. I. 32).
14. 1931: Revision et extension des normes pour conducteurs isolés (I. I. 32).

¹⁾ Les chiffres entre parenthèses indiquent la date d'entrée en vigueur.

15. 1932: Dispositions complémentaires aux normes pour boîtes de dérivation, au sujet des pièces porte-bornes (I. I. 33).
16. 1932: Dispositions complémentaires pour prises de courant pour tensions peu élevées (I. I. 33).
17. 1934: Revision et extension des normes pour transformateurs de faible puissance; normes pour transformateurs jusqu'à 3000 VA et 100 000 V (I. I. 35).
18. 1934: Revision du contrat pour l'octroi du droit à la marque de qualité de l'ASE.
19. 1935: Teintes des fils isolés de conducteurs multiples (I. VII. 35).
20. 1935: Conditions techniques pour lampes à incandescence (I. I. 35).
21. 1935: Conditions techniques pour interrupteurs automatiques (disjoncteurs) (I. I. 36).
22. 1935: Normes pour interrupteurs à déclenchement par régression de la tension ou à déclenchement à distance par commande électrique et pour contacteurs (I. I. 36).
23. 1935: Revision des normes pour huiles isolantes: Conditions techniques pour huiles isolantes (I. I. 36).

Sont actuellement en préparation:

24. Conditions techniques pour interrupteurs de protection pour moteurs.
25. Normes pour douilles de lampes.
26. Normes pour prises de courant d'appareils.
27. Conditions techniques pour interrupteurs de protection.
28. Conditions techniques pour coupe-circuit à poignées.
29. Normes pour coupe-circuit à fusibles enfermés pour plus de 60 A, jusqu'à 200 A.

La commission des normes se compose actuellement de Messieurs

a) membres:

- P. Weingart, ingénieur en chef des A.-G. Bündner Kraftwerke, Klosters (membre depuis la 1^{re} séance; président depuis la 98^e séance);
A. Schaetz, secrétaire général de l'Union des Entreprises Suisses de Transport, Berne (depuis la 1^{re} séance);

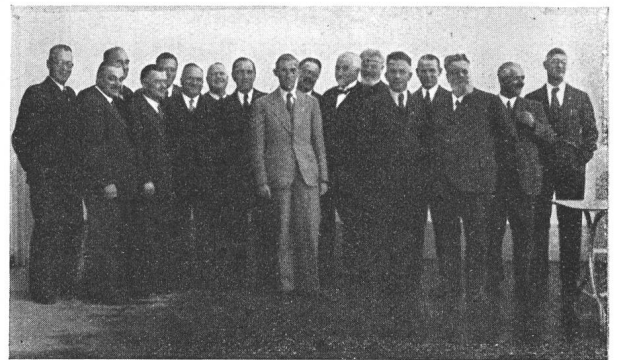


Fig. 1.

Les membres et collaborateurs permanents de la commission des normes de l'ASE et de l'UCS. De gauche à droite, Messieurs Denzler, Huber, von Allmen, Schedler, Baumann, Heinzelmann, Rauch, Tobler, Weingart, Kleiner, Schätz, Zollinger, Dietler, Cuendet, Egli, Schläfli, Meystre.

- Hch. Egli, ingénieur, Zurich (depuis la 5^e séance, délégué de l'Union Suisse des Installateurs-Electriciens);
P. Thut, directeur des Forces Motrices Bernoises S. A., Berne (depuis la 13^e séance);
T. Heinzelmann, chef du service d'installation des Forces Motrices Bernoises S. A., Berne (depuis la 21^e séance suppléant de Monsieur Thut);
H. Dietler, directeur de la S. A. Therma, Schwanden (depuis la 98^e séance);
R. Cuendet, directeur d'Appareillage Gardy S. A., Genève (depuis la 98^e séance, délégué de la Société Suisse des Constructeurs de Machines);
P. Meystre, directeur du Service de l'Electricité de la Ville de Lausanne (depuis la 98^e séance);

b) *Collaborateurs permanents pour tous les domaines:*

- E. von Allmen, chef du service d'installation des Elektrizitätswerke des Kantons Zürich, Zurich (depuis la 16^e séance);
 C. Schedler, chef du service d'installation au Service de l'Electricité de la Ville de Zurich, Zurich (depuis la 19^e séance);
 H. Zollinger, directeur du bureau de normalisation de la Société Suisse des Constructeurs de Machines, Zurich (depuis la 19^e séance, délégué du bureau de normalisation de la SCM et de l'Association Suisse de Normalisation);
 F. Rauch, installateur, Zurich (depuis la 31^e séance, délégué de l'Union Suisse des Installateurs-Electriciens);
 A. Schläfli, installateur, Winterthour (depuis la 73^e séance, suppléant de Monsieur Rauch);



Fig. 2.

De gauche à droite, Messieurs Schedler, Heinzelmann et le président Weingart.

c) *Délégué de la station d'essai des matériaux de l'ASE:*

- F. Tobler, ingénieur en chef de la Station d'essai des matériaux (depuis la 1^{re} séance);

d) *Délégués de l'Inspectorat des installations à courant fort.*

- A. Huber, ingénieur, Zurich (depuis la 18^e séance);
 M. Denzler, ingénieur, Zollikon (depuis la 76^e séance);

e) *Délégués du Secrétariat général de l'ASE et de l'UCS:*

- A. Kleiner, secrétaire général de l'ASE et de l'UCS, Zurich (depuis la 68^e séance);
 M. Baumann, ingénieur, Zollikon (depuis la 32^e séance).

Anciens membres de la commission des normes, Messieurs:

- K. Sulzberger, président depuis la 1^{re} jusqu'à la 91^e séance († le 11 septembre 1935);
 L. Dénéraz, ingénieur à la Société Romande d'Electricité, Clarens (de la 1^{re} à la 13^e séance);
 G. A. Borel, directeur de la Société d'exploitation des câbles électriques, Cortaillod (de la 5^e à la 97^e séance);
 J. Pronier, directeur du Service de l'Electricité de Genève (de la 13^e à la 97^e séance);
 F. Largiadèr, ancien secrétaire général de l'ASE et de l'UCS (de la 1^{re} à la 67^e séance; s'est retiré de sa fonction de secrétaire général le 31. III. 1932);
 H. F. Zangger, ancien chef de la division technique au secrétariat général de l'ASE et de l'UCS (de la 1^{re} à la 58^e séance, a quitté le secrétariat général le 1. X. 1930, † le 5 mars 1932);
 E. Binkert, ancien ingénieur au secrétariat général de l'ASE et de l'UCS (de la 13^e à la 31^e séance, a quitté le secrétariat général le 31. III. 1928).

Les importantes améliorations du matériel d'installation depuis l'introduction des normes et le développement de la marque de qualité de l'ASE prouvent que le travail fourni par les membres et collaborateurs de la commission au cours des nombreuses séances, souvent fort absorbantes et en dehors des heures réglementaires n'a pas été vain, mais qu'au contraire il a porté ses fruits. Nous tenons tout particulièrement, à l'occasion de cette centième séance, à exprimer, au nom de l'ASE et de l'UCS, nos plus vifs remerciements à

tous les membres et collaborateurs de la commission, ainsi qu'aux nombreux spécialistes qui, appelés pour l'étude de domaines spéciaux, ont fait profiter la commission de leurs expériences pratiques. Nous espérons que tous continueront à nous rester attachés et à collaborer aux travaux de la commission des normes, pour le bien de notre industrie électrique.

Feuilles de normes SNV pour prises de courant.

Les feuilles de normes SNV 24501, 24510, 24512 et 24514, publiées aux pages 714 à 716 de ce numéro, ont été établies par l'Association Suisse de Normalisation (SNV), à l'instigation de la Commission des normes de l'ASE et de l'UCS. Ces feuilles de normes ont été adoptées le 14 novembre 1936 par la Commission d'administration de l'ASE et de l'UCS comme faisant partie intégrante des Normes de l'ASE pour prises de courant et déclarées en vigueur à partir du 15 novembre 1936. Les feuilles de normes SNV 24300, 24301; 24310; 24305, 24306, 24307 et 24312, adoptées en son temps pour les prises de courant 6 A/250 V, 10 A/50 V, 15 A/500 V et 25 A/500 V, vont être remaniées par la SNV, afin de les adapter aux nouvelles feuilles de normes pour prises de courant 10 A/380 V. Ainsi modifiées, ces feuilles de normes seront affectées des numéros suivants, indiqués sur la feuille SNV 24501: SNV 24505, 24507; 24516; 24518, 24520, 24522 et 24524. La feuille SNV 24503, avec les schémas de prises domestiques normalisées, est en préparation. Une communication paraîtra au Bulletin, dès que ces nouvelles feuilles de normes seront sorties de presse.

Fondation Denzler.

Le 6 novembre, la commission de la Fondation Denzler a tenu sa 7^e séance à Berne, au cours de laquelle elle prit acte du résultat du dernier concours. Elle décida en outre d'ouvrir prochainement un nouveau concours de la Fondation Denzler. Un grand nombre de thèmes seraient susceptibles de fournir des résultats intéressants. Cependant, pour éviter toute partialité et pour s'assurer la collaboration d'un plus grand nombre d'experts, la commission décida d'inviter par publication au Bulletin les membres de l'ASE à proposer au secrétariat général, qui les transmettra à la commission, des thèmes de concours de nature scientifique ou économique propres à contribuer, conformément aux statuts de la Fondation, au développement de l'industrie et de l'économie électriques de notre pays.

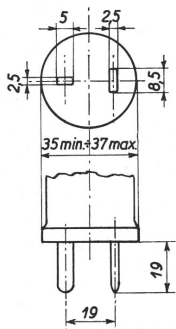
Vu la situation précaire de bien de nos collègues suisses, il paraît indiqué de formuler le sujet de telle sorte que le plus grand nombre d'ingénieurs et techniciens électriques puissent participer au concours et que l'on puisse aussi récompenser des travaux émanants de candidats qui ne disposent pas des laboratoires et des expériences d'une grande entreprise.

La commission de la Fondation Denzler espère recevoir de nombreuses suggestions afin de choisir le sujet le plus favorable assurant l'utilisation optimum des moyens dont dispose la Fondation.

Liste des tensions.

Pour répondre à un besoin général, l'ASE vient de publier une *liste des localités de Suisse avec leurs tensions de distribution et genres de courant* (liste des tensions). Cette brochure de 108 pages, format A₅, contient, outre les tensions de distribution et genres de courant, des indications sur le fournisseur d'énergie et la population de chaque localité. Cet ouvrage très pratique est appelé à rendre de grands services à tous les fabricants et commerçants d'appareils électriques, aux centrales d'électricité et à d'autres encore. On peut se le procurer au secrétariat général de l'ASE et de l'UCS, Seefeldstrasse 301, Zurich 8, au prix de fr. 5.— (fr. 4.— pour les membres de l'ASE).

Stecker
Fiche



Masse mm
Dimensions en mm

Tolérances:
Stiftbreite und Stiftdicke $\pm 0,06$ mm.
Stiftlänge ± 1 mm.
Abstand für unbewegliche Kontakte $\pm 0,15$ mm.

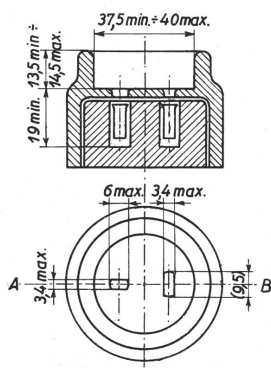
Tolérances:
Largeur et épaisseur des tiges $\pm 0,06$ mm.
Longueur des tiges ± 1 mm.
Entr'axe des contacts fixes $\pm 0,15$ mm.

Stiftform
Forme des tiges



Stifte massiv.
Tiges massives.

Dose
Prise



Ausserdem gelten die Bemerkungen
SNV 24501.

Observer en outre les remarques
SNV 24501.

Lehren SNV 24610.
Jauges SNV 24610.

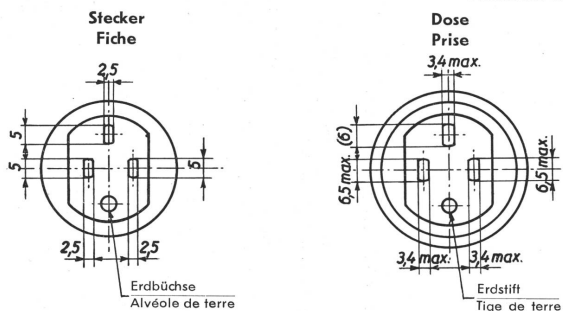
Prises de courant

Remarques générales

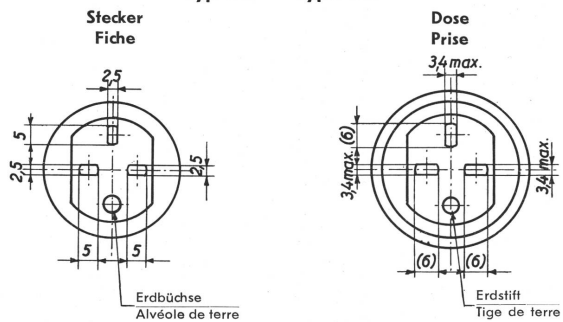
- 1° Les normes SNV 24501, 24503, 24505, 24507, 24510, 24512, 24514, 24516, 24518, 24520, 24522 et 24524 pour prises de courant font partie intégrante des normes de l'ASE pour prises de courant.
- 2° Les dimensions figurant entre parenthèses dans les normes SNV ne sont pas contrôlées par l'ASE lors de l'épreuve pour l'attribution de la marque de qualité.
- 3° **Tige de la fiche**
Lorsque des parties sous tension de la prise sont accessibles par derrière, il y a lieu d'observer, entre ces parties et le support de la prise, les lignes de fuite et distances minimums prévues par les normes de l'ASE pour prises de courant.
- 4° Toutes les alvéoles de contact de la prise doivent être à ressort.
- 5° Les contacts de la prise doivent être mobiles ou à ressort, de telle sorte que l'on puisse y enfoncer des fiches présentant les distances et dimensions maximums et minimums.
- 6° La représentation de la prise dans les normes SNV correspond à sa position en montage normal.
- 7° Les trous de fixation des prises pour locaux secs doivent se trouver sur l'axe A—B figurant dans les diverses normes SNV.
- 8° Lorsqu'une prise n'a qu'une seule ouverture pour l'introduction des conducteurs, cette ouverture doit se trouver en haut si l'on se réfère à la représentation choisie dans les normes SNV. Il est cependant recommandable de prévoir deux ouvertures, une en haut et l'autre en bas, avec des parties amincies permettant de les pratiquer facilement.
- 9° Pour les prises domestiques normalisées d'exécution normale et spéciale, voir norme SNV 24503.

Typ 5a — Type 5a

Masse mm
Dimensions en mm



Typ 5b — Type 5b



Mit obigen Abweichungen gelten für diese Sonderausführungen die gleichen Abmessungen wie für die Normalausführung (siehe Vorderseite).

A part les exceptions ci-dessus les dimensions de l'exécution normale (voir au verso) sont valables pour ces exécutions spéciales.

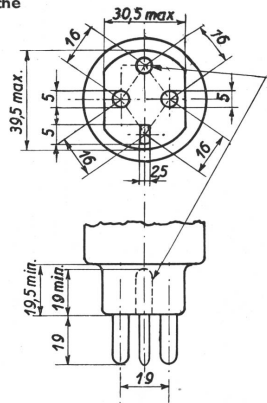
[Rückseite von Normblatt SNV 24514.]

Steckkontakte
380 V, 10 A, 3 P + E
Normalausführung: Typ 5

Prise de courant
380 V, 10 A, 3 P + T
Exécution normale: Type 5

Normblatt — Norme
SNV
24 514

Stecker
Fiche

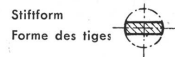


Masse mm
Dimensions en mm

Erdbüchse federnd, für 5 mm Rundstift.
Alvéole de terre, à ressort, pour tige ronde de 5 mm.

Toleranzen:
Stiftdurchmesser, Stiftbreite und
Stiftdicke ± 0,06 mm.
Stiftlänge ± 1 mm.
Abstand für unbewegliche Kontakte ± 0,15 mm.

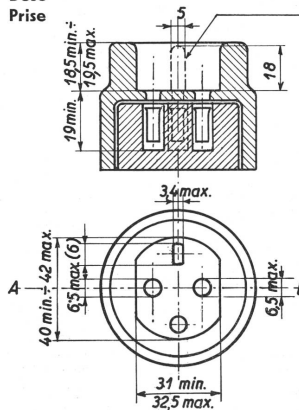
Tolérances:
Diamètre, largeur et épaisseur des
tiges ± 0,06 mm.
Longueur des tiges ± 1 mm.
Entr'axe des contacts fixes ± 0,15 mm.



Stiftform
Forme des tiges

Stifte massiv,
Tiges massives.

Dose
Prise

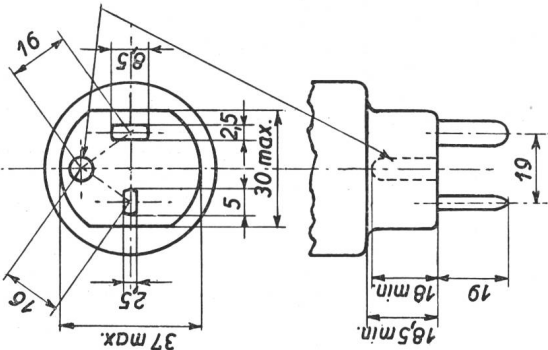
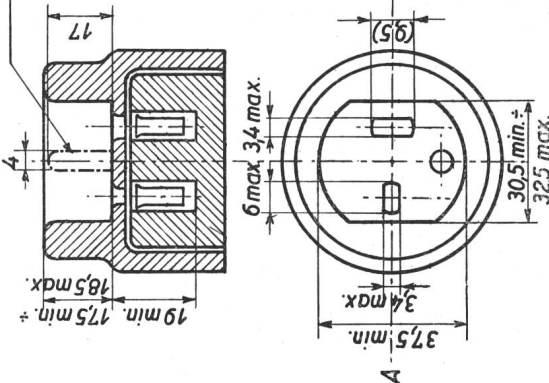


Erdstift massiv.
Tige de terre, massive.

Ausserdem gelten die Bemerkungen
SNV 24501.
Observer en outre les remarques
SNV 24501.

Lehren SNV 24614.
Jauges SNV 24614.

Sonderausführungen siehe Rückseite.
Prises de courant pour usages spéciaux,
voir au verso.

| Steckkontakte 380 V, 10 A ~, 2 P + E Normalausführung: Typ 4 | Prise de courant 380 V, 10 A ~, 2 P + E Exécution normale: Type 4 | Normblatt — Norme SNV 24512 |
|--|--|-----------------------------------|
| <p>Stecker Fiche</p>  <p>Masse mm Dimensions en mm</p> <p>Erbüchse federnd, für 4 mm Rundstift. Alvéole de terre, à ressort, pour tige ronde de 4 mm.</p> <p>Tolérances: Stiftbreite und Stiftdicke $\pm 0,06$ mm. Stiftlänge ± 1 mm. Abstand für unbewegliche Kontakte $\pm 0,15$ mm.</p> <p>Tolérances: Largeur et épaisseur des tiges $\pm 0,06$ mm. Longueur des tiges ± 1 mm. Entr'axe des contacts fixes $\pm 0,15$ mm.</p> <p>Stiftform Forme des tiges</p> <p>Stifte massiv. Tiges massives.</p> | <p>Dose Prise</p>  <p>Erdsstift massiv. Tige de terre, massive.</p> <p>Ausserdem gelten die Bemerkungen SNV 24501. Observer en outre les remarques SNV 24501. Lehren SNV 24612. Jauges SNV 24612.</p> | |

Journée de discussion de l'Association Suisse des Electriciens

Samedi 5 décembre 1936, 9 h.

Restaurant «Affenkasten», Aarau.

Thème:

Le maintien de la tension dans les réseaux à basse tension

- 1° Conférence en allemand de Monsieur *W. Howald*, directeur du service électrique de Winterthur:
Le problème de la régulation de la tension au point de vue de l'exploitation.
- 2° Conférence en français de Monsieur *M. Roesgen*, vice-directeur du Service de l'Electricité de Genève:
Quelques solutions du problème du réglage de la tension.
- 3° **Communications et discussion.** Une série d'interventions sont déjà annoncées de la part de fabricants et d'exploitants. Entre autre Monsieur *Geiss*, Eindhoven, parlera de l'influence des variations de tension sur les lampes à incandescence. D'autres communications seront les bienvenues; prière de les annoncer au secrétariat.

Le tirage préalable de la conférence Howald est déjà livrable. La conférence Roesgen pourra probablement aussi être imprimée avant l'assemblée.

Un dîner en commun est prévu; prix fr. 4.— environ, avec le vin et le café noir.

Les membres de l'ASE sont invités à participer nombreux et activement à cette manifestation.