

Zeitschrift: Bulletin de l'Association suisse des électriciens
Herausgeber: Association suisse des électriciens
Band: 27 (1936)
Heft: 2

Rubrik: Communications ASE

Nutzungsbedingungen

Die ETH-Bibliothek ist die Anbieterin der digitalisierten Zeitschriften. Sie besitzt keine Urheberrechte an den Zeitschriften und ist nicht verantwortlich für deren Inhalte. Die Rechte liegen in der Regel bei den Herausgebern beziehungsweise den externen Rechteinhabern. [Siehe Rechtliche Hinweise.](#)

Conditions d'utilisation

L'ETH Library est le fournisseur des revues numérisées. Elle ne détient aucun droit d'auteur sur les revues et n'est pas responsable de leur contenu. En règle générale, les droits sont détenus par les éditeurs ou les détenteurs de droits externes. [Voir Informations légales.](#)

Terms of use

The ETH Library is the provider of the digitised journals. It does not own any copyrights to the journals and is not responsible for their content. The rights usually lie with the publishers or the external rights holders. [See Legal notice.](#)

Download PDF: 24.12.2024

ETH-Bibliothek Zürich, E-Periodica, <https://www.e-periodica.ch>

indiqué au chapitre 7 de la partie principale. En désignant par

- q_1 la section totale des fils d'un métal,
 - q_2 la section totale des fils de l'autre métal,
 - q la section totale du câble complet,
 - P_1 la part de l'effort afférant aux fils q_1 ,
 - P_2 la part de l'effort afférant aux fils q_2 ,
 - P la tension totale du câble,
 - E_1 le module d'élasticité des fils q_1 ,
 - E_2 le module d'élasticité des fils q_2 ,
 - E_s le module d'élasticité du câble complet,
 - α_1 le coefficient de dilatation linéaire des fils q_1 ,
 - α_2 le coefficient de dilatation linéaire des fils q_2 ,
 - α_s le coefficient de dilatation linéaire du câble complet,
- on détermine tout d'abord le

module d'élasticité d'un câble en deux métaux.

Quand un tel câble, tendu entre des supports d'arrêt de façon à exclure tout déplacement des fils des différents composants, est soumis à un effort de tension de P kg, les deux métaux subissent le même allongement Δl . Pour les deux métaux, l'équation est:

$$\Delta l = l - l_0 = (t - t_0) \alpha l_0 + (p - p_0) \frac{l_0}{E} \quad (15^*)$$

Dans ce cas, $t = t_0$, $p_0 = 0$ et $p = P/q$. On a donc:

$$\left. \begin{array}{l} \text{pour le premier métal: } \Delta l = \frac{P_1 \cdot l_0}{q_1 \cdot E_1} \\ \text{pour le second métal: } \Delta l = \frac{P_2 \cdot l_0}{q_2 \cdot E_2} \\ \text{pour le câble complet: } \Delta l = \frac{P \cdot l_0}{q \cdot E_s} \end{array} \right\} \quad (27^*)$$

ou, en sortant les efforts de tension:

$$\left. \begin{array}{l} \text{pour le premier métal: } P_1 = \frac{\Delta l}{l_0} q_1 \cdot E_1 \\ \text{pour le second métal: } P_2 = \frac{\Delta l}{l_0} q_2 \cdot E_2 \\ \text{pour le câble complet: } P = \frac{\Delta l}{l_0} q \cdot E_s \end{array} \right\} \quad (27a^*)$$

ou, car $P = P_1 + P_2$: $P = \frac{\Delta l}{l_0} (q_1 \cdot E_1 + q_2 \cdot E_2)$

De l'équation (27a*) on tire les équations suivantes pour l'effort partiel P_1 et P_2 afférant à chaque métal et pour le module d'élasticité E_s du câble complet:

$$\left. \begin{array}{l} P_1 = \left(\frac{q_1 \cdot E_1}{q_1 \cdot E_1 + q_2 \cdot E_2} \right) \cdot P \\ P_2 = \left(\frac{q_2 \cdot E_2}{q_2 \cdot E_2 + q_1 \cdot E_1} \right) \cdot P \\ E_s = \frac{q_1 \cdot E_1 + q_2 \cdot E_2}{q} \end{array} \right\} \quad (28^*)$$

Coefficient de dilatation linéaire d'un câble en deux métaux.

On part à nouveau de l'équation (15*), en considérant la variation de température de t_0 à t degrés du câble tendu avec la tension de pose p_0 , la distance entre les points d'appui restant invariable. La variation de la température provoque une variation des efforts qui diffère pour chacun des deux métaux. Dans ce cas également, l'augmentation ou la réduction doit être la même aussi bien pour les deux composants que pour le câble complet.

De l'équation (15*) on tire: (29*)

$$\begin{array}{l} \text{pour le premier métal: } \frac{\Delta l}{l_0} = (t - t_0) \alpha_1 + (P_1 - P_{10}) \frac{1}{q_1 \cdot E_1} \\ \text{pour le second métal: } \frac{\Delta l}{l_0} = (t - t_0) \alpha_2 + (P_2 - P_{20}) \frac{1}{q_2 \cdot E_2} \\ \text{pour le câble complet: } \frac{\Delta l}{l_0} = (t - t_0) \alpha_s + (P - P_0) \frac{1}{q \cdot E_s} \end{array}$$

ou, en sortant les efforts de tension: (29a*)

$$\begin{array}{l} \text{pour le premier métal: } P_1 - P_{10} = \left[\frac{\Delta l}{l_0} - (t - t_0) \alpha_1 \right] q_1 \cdot E_1 \\ \text{pour le second métal: } P_2 - P_{20} = \left[\frac{\Delta l}{l_0} - (t - t_0) \alpha_2 \right] q_2 \cdot E_2 \\ \text{pour le câble complet: } P - P_0 = \left[\frac{\Delta l}{l_0} - (t - t_0) \alpha_s \right] q \cdot E_s \end{array}$$

ou encore, en introduisant pour $q \cdot E_s$ la valeur correspondante de l'équation (28*):

$$P - P_0 = \left[\frac{\Delta l}{l_0} - (t - t_0) \alpha_s \right] (q_1 \cdot E_1 + q_2 \cdot E_2) \quad (30^*)$$

En outre, $P_1 + P_2 = P$ et $P_{10} + P_{20} = P_0$. En additionnant les deux premières équations (29a*), il vient:

$$P - P_0 = \frac{\Delta l}{l_0} (q_1 \cdot E_1 + q_2 \cdot E_2) - (t - t_0) \cdot (q_1 E_1 \alpha_1 + q_2 E_2 \alpha_2) \quad (31^*)$$

Des équations (30*) et (31*) on tire finalement:

$$\alpha_s = \frac{q_1 E_1 \alpha_1 + q_2 E_2 \alpha_2}{q_1 E_1 + q_2 E_2} \quad (32^*)$$

(Annexe II suit.)

Technische Mitteilungen. — Communications de nature technique.

Eine grosse Warmwasseranlage.

62L.364.6:725.21

Das grosse, neue Warenhaus Decré in Nantes verlangte für das Restaurant, die Bar, den Coiffeursalon und die Toiletten täglich 5000 Liter warmes Wasser, das stets die Temperatur von 90° C haben muss. Die Warmwasserverbrauchsstellen sind in den verschiedenen Stockwerken vertikal untereinander gruppiert. Dies führte zur Wahl eines einzigen Warmwasserkessels, der natürlich wirtschaftlicher ist als einige kleine. Er arbeitet nach dem Heisswasserspeicherprinzip, indem er die billige Nachtenergie ausnützt und das warme Wasser aufspeichert.

Wegen seines Volumens war es unmöglich, ihn im Warenhaus selber unterzubringen; er wurde deswegen auf dem Dach aufgestellt, wodurch sich auch eine äusserst einfache Verteilung des warmen Wassers ergab.

Das von der Stadt gelieferte Wasser war seiner Qualität nach für galvanisiertes Eisen gefährlich, und sein Druck zu gross, als dass ein kupferner Druck-Behälter in Frage gekommen wäre; so entschloss man sich, einen Auslaufspeicher aus 6 mm Kupfer, innen verzinkt, mit 5100 l Nutzinhalt und mit einem Leergewicht von 1600 kg zu bauen, der von einem 10 cm dicken, geteerten und mit einer Zementschicht und ölgelbem Segeltuch umgebenen Korkmantel isoliert wurde. Dessen drucklose Speisung erfolgt aus einem separaten Becken mit Schwimmer. Eine elektromagnetische Drosselklappe sorgt dafür, dass ausser der Heizzeit kein kaltes Wasser einfließen kann, damit das warme Wasser bis auf den letzten Tropfen tatsächlich warm ausfliesst. Sechs elektrische Heizrohre von je 10 kW Leistung besorgen die Heizung; sie sind im Reservoir unterhalb der Warmwasserausflussöffnung eingebaut, so dass sie stets in mindestens 250 l Wasser tau-

chen; auf gleicher Höhe liegt auch der Thermostat und das Kaltwassereinflussrohr.

Zum Kessel gehören noch ein Mannsloch, ein Schnüffelventil und ein Leerungshahn sowie ein automatischer Oel-schalter.

Genügen die über Nacht geheizten 5100 l nicht, so können durch entsprechende Schaltereinstellung über Tag noch 1500 l Wasser eingelassen und erwärmt werden.

Diese Anlage ist seit 3½ Jahren in Betrieb und funktionierte seither störungsfrei. — (M. Le Prévost, BIP, juin 1933.)
L. B.

Hochfrequenztechnik und Radiowesen — Haute fréquence et radiocommunications

Die Einstellung der phasenreinen Rückkopplung bei selbsterregten Systemen.

621.396.611.33

Bei einem rückgekoppelten Generator erregt sich nur dann genau die Eigenfrequenz des Schwingungskreises, wenn die Rückkopplung «phasenrein» ist, d. h. wenn die durch Rückkopplung dem Schwingkreis zugeführte Spannung (bzw. Kraft im Falle mechanischer Schwingungen) exakt gegenphasig verläuft zur Spannung (Kraft) des Schwingstromes¹⁾. Schwankungen der Speisespannungen können dann am Röhrengenerator nur noch Amplitudenschwankungen des Schwingstromes, aber keine Frequenzänderungen hervorrufen. Obwohl die Bedingungen, die für diesen Schwingungszustand zu erfüllen sind, in jedem Falle mathematisch formuliert werden können, fehlte doch bis jetzt ein einfaches experimentelles Kriterium, das rasch festzustellen gestattet, wann die phasenreine Rückkopplung tatsächlich eingestellt ist.

Die Einfachheit des neuen Verfahrens beruht darauf, dass an Stelle des üblichen Rückkopplungsfaktors lediglich Größen benutzt werden, die man an selbsterregten Systemen ohnehin betriebsmässig beobachtet, oder die mindestens der Messung leicht zugänglich sind.

Wir rechnen komplex. Am elektromechanischen System Fig. 1, wie es beispielsweise als Stimmgabelgenerator zur Anwendung gelangt, schwingt der eiserne Anker A im Feld eines permanenten oder Elektro-Magneten²⁾ mit der Geschwindigkeit v und es wirken an ihm über die Polschuhwicklungen W_1 und W_2 die beiden Stromkräfte $\mathfrak{P}_1 = A_1 \cdot \mathfrak{S}_1$ und $\mathfrak{P}_2 = A_2 \cdot \mathfrak{S}_2$, wo A_1 und A_2 Konstante bedeuten. Führt man noch die mechanische Impedanz $\mathfrak{Z}_m = W + j(\omega M - E/\omega)$ des Ankers ein, wobei M die konstante Masse, E die Elastizitätskonstante bedeuten und die Dämpfung proportional der Geschwindigkeit angesetzt ist, so gilt in der komplexen Ebene die Kräftegleichung $v \cdot \mathfrak{Z}_m + \mathfrak{P}_1 + \mathfrak{P}_2 = 0$, d. h.

$$- \mathfrak{P}_1 = v \cdot \mathfrak{Z}_m + \mathfrak{P}_2 \quad (1)$$

Der schwingende Anker induziert in der Spule W_2 die Spannung $U_2 = A_2 \cdot v$, woraus $\mathfrak{S}_2 = A_2 \cdot v / (R_2 + j\omega L_2)$ folgt. v liege in der komplexen Ebene auf der positiven reellen

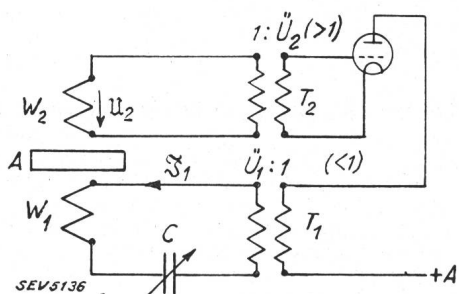


Fig. 1.
Stimmgabelgenerator (Elektromechanisches System).

Achse. α sei der Winkel zwischen \mathfrak{S}_1 und v , und $\varphi = \alpha - \pi$ sein negativ gemessenes Supplement; dann ist $\mathfrak{S}_1 = I_1 \cdot \varepsilon^{j\alpha} = -I_1 \cdot \varepsilon^{j\varphi}$ und für $\alpha = \pi$ oder $\varphi = 0$ schwingt das System

¹⁾ Der komplexe Rückkopplungsfaktor muss negativ reell sein.

²⁾ in Fig. 1 nicht eingezeichnet.

reinphasig. Die Phasenlage von \mathfrak{S}_1 gegen die Gitterspannung kann mit dem Kondensator C verändert werden.

Durch Einsetzen von \mathfrak{S}_1 und \mathfrak{S}_2 in (1) ergeben sich mit den Abkürzungen $|v| = V$ und $R_2/(\omega L_2) = \text{tg } \delta$ als reeller und imaginärer Teil die beiden Beziehungen

$$A_1 I_1 \cos \varphi = V \cdot \left(W + \frac{A_2^2}{R_2} \cdot \sin^2 \delta \right) = V \cdot W' \quad (2)$$

$$A_1 I_1 \sin \varphi = V \cdot \left[\omega M - \frac{1}{\omega} \left(E + \frac{A_2^2}{L_2} \cdot \cos^2 \delta \right) \right] \quad (3)$$

Aus (2) folgt

$$\frac{A_1 I_1}{V} = \frac{W'}{\cos \varphi} \quad (4)$$

Trägt man $A_1 I_1/V$ als Funktion der Kondensatorstellung auf, so erhält man die Kurve Fig. 2, die im Punkte $\varphi = 0$ ein ausgeprägtes Minimum aufweist. Man hat also nur bei kon-

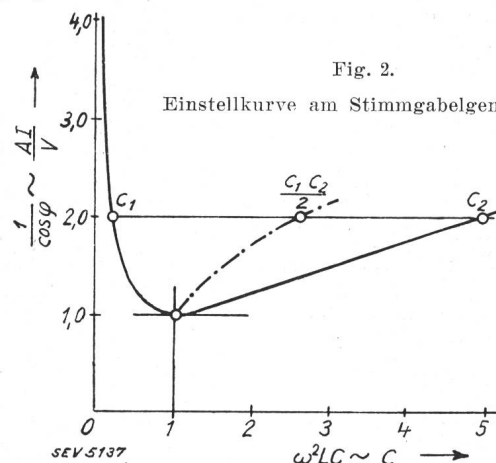


Fig. 2.
Einstellkurve am Stimmgabelgenerator.

stant gehaltener Anodenspannung den Kondensator C durchdrehen, gleichzeitig den Schwingstrom \mathfrak{S}_1 zu beobachten und findet beim minimalen \mathfrak{S}_1 den Betriebspunkt mit phasenreiner Rückkopplung.

In der elektrischen Rückkopplungsschaltung Fig. 3 bewirkt Veränderung der Kapazität C_2 eine Phasendrehung des

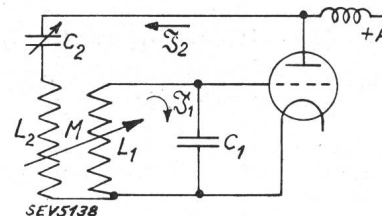


Fig. 3.
Elektrische Rückkopplungsschaltung.

Anodenstromes \mathfrak{S}_2 gegen den Schwingstrom \mathfrak{S}_1 . Im Gitterkreis liefert das Induktionsgesetz die Gleichung

$$\left[R_1 + j \left(\omega L_1 - \frac{1}{\omega C_1} \right) \right] \cdot \mathfrak{S}_1 + j \omega M \cdot \mathfrak{S}_2 = 0 \quad (5)$$

woraus zunächst das komplexe Stromverhältnis

$$\frac{\mathfrak{S}_2}{\mathfrak{S}_1} = \frac{I_2}{I_1} \cdot \varepsilon^{j\alpha} = j \cdot \frac{R_1}{\omega M} \left[1 + j \left(\frac{\omega^2 L_1 C_1 - 1}{\omega R_1 C_1} \right) \right] \quad (6)$$

folgt. Führt man nun mit $\alpha = \frac{\pi}{2} + \varphi$ den Winkel φ als negatives Komplement zu α ein, so ist für $\varphi = 0$ die Rückkopplung phasenrein und es ergeben sich aus (6) durch Trennung in Real- und Imaginärteil die beiden Gleichungen

$$\frac{I_2}{I_1} \cdot \cos \varphi = \frac{R_1}{\omega M} \quad (7) \quad \frac{I_2}{I_1} \cdot \sin \varphi = \frac{\omega^2 L_1 C_1 - 1}{\omega^2 M C_1} \quad (8)$$

wobei (7) in der Form

$$\frac{I_2}{I_1} = \frac{R_1}{\omega M} \cdot \frac{1}{\cos \varphi} \quad (9)$$

das Analogon zu (4) darstellt. Beim Durchdrehen des Kondensators C_2 durchläuft hier das Stromverhältnis I_2/I_1 ähnlich wie die Kurve Fig. 2 ein Minimum, das den Betrieb mit phasenreiner Rückkopplung kennzeichnet.

Der an diesen zwei Beispielen erläuterte Gedankengang lässt sich sinngemäss auf beliebige Netzwerke mit konstanten Schaltelementen übertragen. (— W. v. Philippoff, Elektr. Nachr.-Techn. Bd. 11 [1934], H. 9, S. 310.) H. B.

Wirtschaftliche Mitteilungen. — Communications de nature économique.

Die neue amerikanische Public-Utility-Gesetzgebung¹⁾.

(Public Utility Act von 1935.) 347 : 621.311(73)

Im August 1935 wurde vom Kongress trotz gewaltiger Opposition der betroffenen Wirtschaftsgruppen und gewisser Regierungskreise der Public Utility Act von 1935 (die sog. Wheeler-Rayburn Utility-Bill) angenommen. Dieses Gesetz verkörpert die Roosevelt'sche Public Utility-Politik und hat in der Hauptsache die billigere Versorgung des Publikums mit Gas und Elektrizität und die Beseitigung von Mißständen im Public Utility Holding-System der Vereinigten Staaten zum Ziele. Es ist daher ein ausgesprochenes Wirtschaftsgesetz, das aus zwei Hauptteilen besteht, nämlich aus einem Titel I (Public Utility Holding Company Act) und einem Titel II (Federal Power Act).

Titel I befasst sich mit der Regulierung der Holding-Gesellschaften. Die Durchführung des Holding-Gesetzes wurde der Securities- and Exchange-Commission (SEC) übertragen, der ausserdem auch die Durchführung des Börsengesetzes von 1934 und des Wertpapiergesetzes von 1933 untersteht. Das Gesetz bringt jedoch nicht nur für die Holding-Gesellschaften, sondern auch für die Betriebsgesellschaften, also den Tochtergesellschaften der Public-Utility Holding-Gesellschaften ausserordentlich weitgehende bundesstaatliche Aufsicht, soweit ihr Geschäftskreis über die Grenzen eines Einzelstaates der Union in einen andern hinüberreicht.

Grundsätzlich soll die Konzernverschachtelung künftig auf höchstens drei Stufen beschränkt werden. Das Gesetz gibt der Kommission ferner das Recht, Aenderungen der Stimmrechtsverhältnisse anzuordnen, um eine «gerechte» und gleichmässige Verteilung des Stimmrechtes unter den sämtlichen Wertpapierbesitzern einer Gesellschaft zu garantieren. Dieses Recht bezieht sich nicht nur auf die Holding-Gesellschaften, sondern auch auf die Tochtergesellschaften der Utility-Konzerne. Die Aufsichtsfunktionen der SEC betreffen hauptsächlich die Finanzierungspraxis, den Erwerb und die Veräusserung von Betriebsanlagen und Beteiligungen, die Zahlung von Dividenden, die Buchhaltungsmethoden und anderes mehr. Die neue Public Utility-Aufsicht beginnt mit einem Anmeldezwang aller Public Utility Holdinggesellschaften bei der SEC. Die Anmeldung musste zwischen dem 1. Oktober und 1. Dezember 1935 erfolgen. Gewisse Utility-Holdinggesellschaften und Tochtergesellschaften von Utility-

¹⁾ Public Utility-Gesellschaften sind Unternehmungen zur Versorgung der Oeffentlichkeit mit Elektrizität, Gas, Wasser usw.

Konzernen können von der Anmeldung und sonstigen Vorschriften des Utility-Gesetzes befreit werden, wenn z. B. ihr Geschäftskreis vorwiegend auf einen Einzelstaat beschränkt ist.

Titel II (Federal Power Act) besteht aus drei Teilen. Der erste Teil enthält Ergänzungsgesetze zum Federal Water Power Act, der zweite Teil regulierende Bestimmungen betreffend Elektrizitätsgesellschaften, die sich mit der Uebertragung oder dem Verkauf elektrischer Energie aus einem Staat in einen oder mehrere andere Staaten der Union befassen (interstate commerce). Der dritte Teil enthält ausschliesslich Vollziehungsverordnungen und administrative Bestimmungen.

Es soll nochmals kurz auf den Public Utility Holding Act zurückgekommen werden, der vor allem unser Interesse beansprucht. Es wird von demselben behauptet, dass er sich hauptsächlich durch eine sehr unklare Sprache auszeichne. Massgebende juristische Kreise in den Vereinigten Staaten sind davon überzeugt, dass dieses Gesetz verfassungswidrig ist und die Feuerprobe auf Verfassungsmässigkeit vor dem obersten Bundesgerichtshof (Supreme Court) voraussichtlich nicht bestehen dürfte. Es sei in diesem Zusammenhang daran erinnert, dass bereits andere Wirtschaftsgesetze, welche dem Staat bedeutende Eingriffsrechte in die allgemeine Wirtschaft gestattet hätten, wie z. B. der National Recovery Act (NRA) und neuerdings auch der Agricultural Adjustment Act (AAA) vom Bundesgerichtshof als verfassungswidrig erklärt worden sind.

Inzwischen ist auch bereits im Zusammenhang mit der finanziellen Reorganisation der American States Public Service Company die Verfassungsmässigkeit des Public Utility Act vor dem Bundes-Districtgerichtshof im Staate Maryland angefochten worden, wobei diese Gerichtsstanz auf Verfassungswidrigkeit entschieden hat. Der Fall liegt nun gegenwärtig beim Appellationsgericht zur Behandlung. Wie bereits erwähnt, besteht ein Anmeldezwang für alle Public Utility-Holdinggesellschaften bei der SEC. Erhebungen, die nach Ablauf der Anmeldefrist vorgenommen wurden, haben ergeben, dass sich bis zu jenem Zeitpunkte nur 60 Gesellschaften angemeldet hatten, während 331 von den Ausnahmebestimmungen Gebrauch zu machen wünschen; etwa 50 Gesellschaften suchen die Ausführung des Gesetzes zu verhindern, 6 haben überhaupt keine Schritte unternommen und 3 weitere Gesellschaften wurden durch Beschluss der Aktionäre an der Anmeldung verhindert. Daraus dürfte hervorgehen, dass der SEC, der die Durchführung des Utility-Gesetzes übertragen worden ist, bereits namhafte Schwierigkeiten in den Weg gelegt worden sind. De.

Miscellanea.

Centenaire de la mort d'Ampère. Comme on sait, le centenaire de la mort d'André Marie Ampère (voir Bull. ASE 1935, p. 629 et 732) sera célébré en mois de mars prochain à Lyon. Les fêtes comprendront une exposition retrospective de l'électricité, sous les titres: Production et distribution de l'électricité, traction électrique, radiologie, télé-

communication, lumière, physique moderne, et les 5, 6, 7 et 8 mars des Journées de Conférences sur des sujets techniques et scientifiques, tenues par des personnalités françaises les plus éminentes. Renseignements détaillés auprès du Secrétariat général de l'ASE et de l'UCS ou du Comité du Centenaire d'André-Marie Ampère, rue Ménestrier, Lyon.

Statistique de l'énergie électrique des entreprises livrant de l'énergie à des tiers.

Elaborée par l'Office fédéral de l'économie électrique et l'Union des Centrales Suisse d'électricité.

Cette statistique comprend la production d'énergie de toutes les entreprises électriques livrant de l'énergie à des tiers et disposant d'installations de production d'une puissance supérieure à 300 kW. On peut pratiquement la considérer comme concernant toutes les entreprises livrant de l'énergie à des tiers, car la production des usines dont il n'est pas tenu compte ne représente que 0,5 % environ de la production totale.

La production des chemins de fer fédéraux pour les besoins de la traction et celle des entreprises industrielles pour leur consommation propre ne sont pas prises en considération. Une statistique de la production et de la distribution de ces entreprises paraît une fois par an dans le Bulletin.

Mois	Production et achat d'énergie*)											Accumulation d'énergie*)				Exportation d'énergie *)	
	Production hydraulique		Production thermique		Energie achetée aux entreprises ferroviaires et industrielles		Energie importée		Energie fournie aux réseaux		Différence par rapport à l'année précédente	Energie emmagasinée dans les bassins d'accumulation à la fin du mois		Différences constatées pendant le mois - vidange + remplissage			
	1934/35	1935/36	1934/35	1935/36	1934/35	1935/36	1934/35	1935/36	1934/35	1935/36		1934/35	1935/36	1934/35	1935/36	1934/35	1935/36
	en millions de kWh											%	en millions de kWh				
1	2	3	4	5	6	7	8	9	10	11	12	13	14	15	16	17	18
Octobre . . .	374,2	385,4	0,5	0,7	2,7	5,3	—	—	377,4	391,4	+ 3,7	503	598	— 5	+ 9	106,3	113,7
Novembre . .	349,1	387,2	2,0	1,3	1,9	2,2	2,6	—	355,6	390,7	+ 9,9	475	581	— 28	— 17	85,2	113,6
Décembre . .	344,9		1,9		3,0		3,6		353,4			441	551	— 34	— 30	87,5	
Janvier . . .	371,0		2,1		2,5		3,1		378,7			338		— 103		94,8	
Février . . .	332,3		1,4		2,2		2,5		338,4			292		— 46		87,1	
Mars	369,6		0,5		1,9		1,8		373,8			245		— 47		108,5	
Avril	355,6		0,2		1,9		—		357,7			251		+ 6		104,4	
Mai	368,7		0,2		9,0		—		377,9			318		+ 67		122,4	
Juin	334,0		0,4		8,1		—		342,5			455		+ 137		117,2	
Juillet	378,0		0,3		8,3		—		386,6			522		+ 67		141,6	
Août	390,4		0,4		8,3		—		399,1			572		+ 50		148,9	
Septembre . .	381,0		0,3		7,9		—		389,2			589		+ 17		145,9	
Année	4348,8		10,2		57,7		13,6		4430,3			—		—		1349,8	
Oct.-Nov. . .	723,3	772,6	2,5	2,0	4,6	7,5	2,6	—	733,0	782,1	+ 6,7					191,5	227,3

Mois	Distribution d'énergie dans le pays																
	Usages domestiques et artisanat		Industrie		Electrochimie, métallurgie, thermie ¹⁾		Excédents livrés pour les chaudières électriques ²⁾		Traction		Pertes et énergie de pompage ³⁾		Consommation en Suisse et pertes				Différence par rapport à l'année précédente ⁵⁾
													non compris les excédents et l'énergie de pompage		y compris les excédents et l'énergie de pompage ⁴⁾		
	1934/35	1935/36	1934/35	1935/36	1934/35	1935/36	1934/35	1935/36	1934/35	1935/36	1934/35	1935/36	1934/35	1935/36	1934/35	1935/36	1934/35
en millions de kWh																	%
1	2	3	4	5	6	7	8	9	10	11	12	13	14	15	16	17	18
Octobre . . .	107,6	110,6	50,5	47,4	19,9	18,9	17,8	28,1	22,4	22,4	52,9	50,3	243,8	243,2	271,1	277,7	+ 2,4
Novembre . .	112,4	111,3	50,3	45,6	19,2	17,7	13,5	30,5	23,4	21,7	51,6	50,3	248,1	239,5	270,4	277,1	+ 2,5
Décembre . .	116,0		47,0		15,5		11,8		23,4		52,2		246,6		265,9		
Janvier . . .	122,3		49,2		17,5		15,3		24,7		54,9		263,5		283,9		
Février . . .	104,3		44,2		15,9		17,4		21,5		48,0		228,6		251,3		
Mars	106,5		44,8		16,6		23,5		22,0		51,9		234,0		265,3		
Avril	95,6		44,4		20,1		23,1		17,7		52,4		214,8		253,3		
Mai	94,3		46,0		21,2		23,6		17,3		53,1		215,4		255,5		
Juin	85,7		43,0		19,2		20,6		17,1		39,7		199,4		225,3		
Juillet	91,6		47,7		19,6		21,4		18,5		46,2		216,0		245,0		
Août	94,3		49,0		20,3		21,2		18,6		46,8		222,0		250,2		
Septembre . .	94,7		47,2		18,5		20,0		17,9		45,0		217,3		243,3		
Année	1225,3		563,3		223,5		229,2		244,5		594,7		2749,5		3080,5		
Oct.-Nov. . .	220,0	221,9	100,8	93,0	39,1	36,6	31,3	58,6	45,8	44,1	104,5	100,6	491,9	482,7	541,5	554,8	+ 2,5
					(54,0)	(10,5)	(229,2)	(31,3)			(47,8)	(7,8)			(331,0)	(72,1)	(+45,4)

*) Cette statistique comprend les renseignements nouvellement recueillis pour la Dixence dès le 4 novembre 1934 (accumulation dès le 12 août 1934) et pour Klingnau dès le 3 février 1935.

¹⁾ Les chiffres entre parenthèses indiquent l'énergie fournie sans garantie de continuité de livraison à des prix correspondant aux excédents d'énergie.

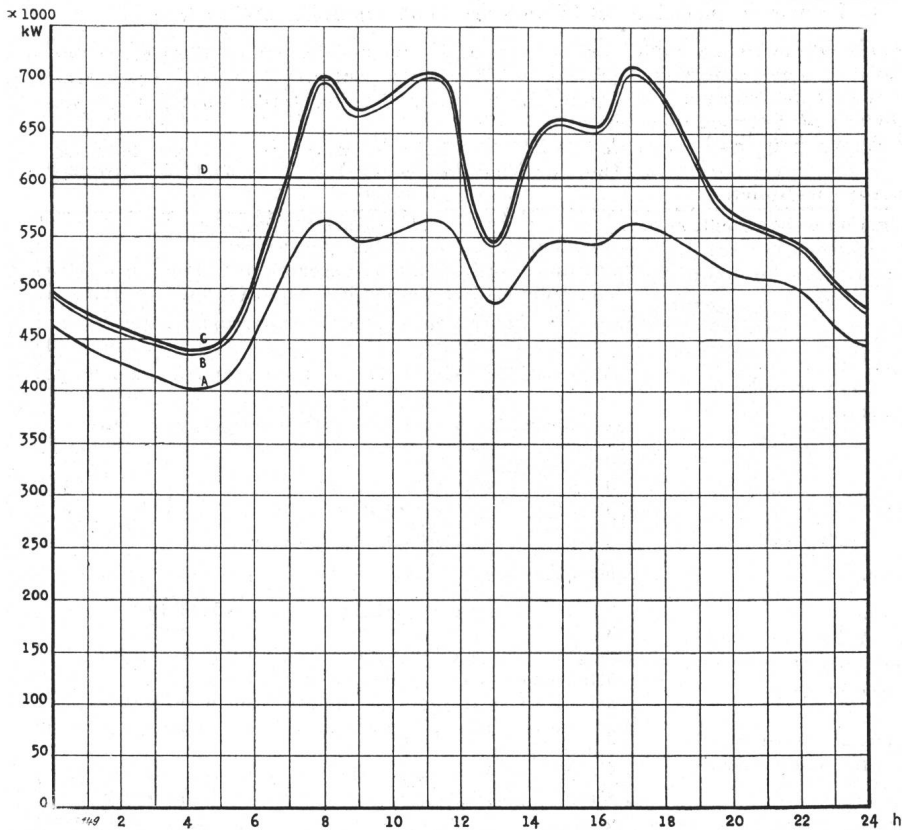
²⁾ Chaudières à électrodes.

³⁾ Les chiffres entre parenthèses représentent l'énergie employée au remplissage des bassins d'accumulation par pompage.

⁴⁾ Les chiffres entre parenthèses indiquent l'énergie fournie sans garantie de continuité de livraison à des prix correspondant aux excédents d'énergie et l'énergie de pompage.

⁵⁾ Concerne les colonnes 16 et 17.

Diagramme de charge journalier du mercredi 13 novembre 1935.



Légende :

1. Puissances disponibles: 10⁸ kW

Usines au fil de l'eau, disponibilités d'après les apports d'eau (O-D) . . .	608
Usines à accumulation saisonnière (au niveau max.)	555
Usines thermiques	100
Total	1263

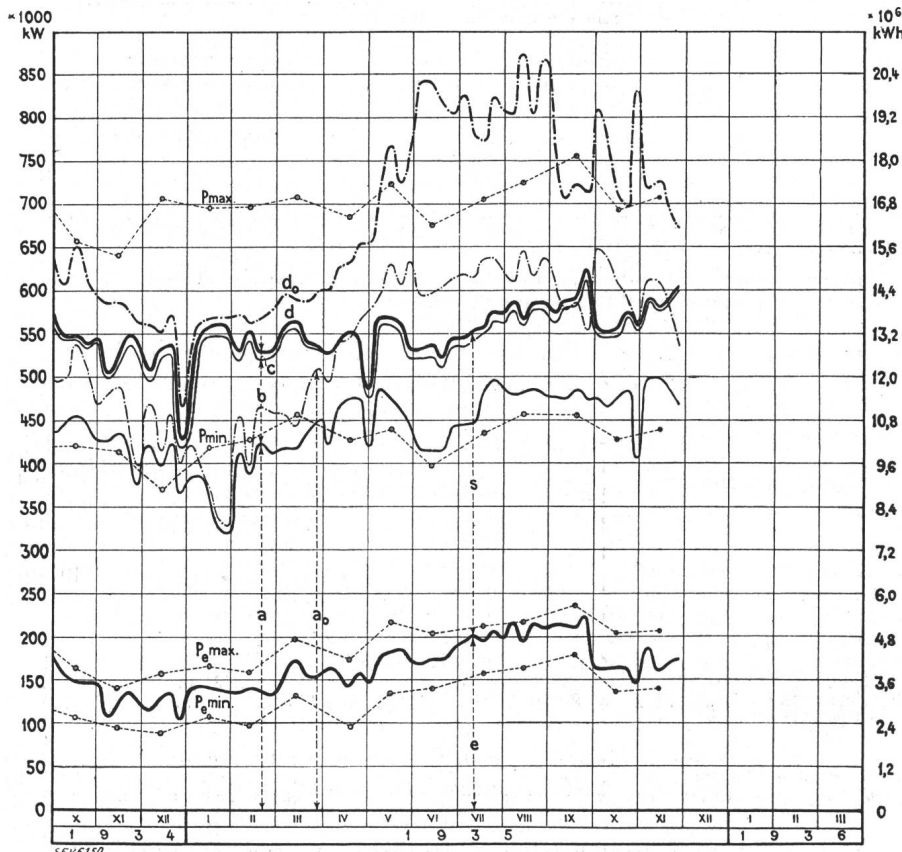
2. Puissances constatées:

O—A Usines au fil de l'eau (y compris usines à bassin d'accumulation journalière et hebdomadaire)
 A—B Usines à accumulation saisonnière
 B—C Usines thermiques + livraison des usines des CFF, de l'industrie et importation.

3. Production d'énergie: 10⁶ kWh

Usines au fil de l'eau	12,0
Usines à accumulation saisonnière . . .	1,8
Usines thermiques	—
Production, mercredi le 13 novemb. 1935 .	13,8
Livraison des usines des CFF, de l'industrie et importation	0,1
Total, mercredi le 13 novembre 1935 . .	13,9
Production, samedi le 16 novembre 1935	12,5
Production, dimanche le 17 novembre 1935	9,5

Diagramme annuel des puissances disponibles et utilisées, octobre 1934 à novembre 1935.



Légende :

1. Production possible: (selon indications des entreprises)
 a₀ Usines au fil de l'eau
 d₀ Usines au fil de l'eau et à accumulation en tenant compte des prélèvements et du remplissage des accumulations (y compris 2c).
2. Production effective:
 a Usines au fil de l'eau
 b Usines à accumulation saisonnière
 c Usines thermiques + livraisons des usines des CFF et de l'industrie + importation
 d production totale + livraisons des usines des CFF et de l'industrie + importation.
3. Consommation:
 s dans le pays
 e exportation.
4. Puissances max. et min. constatées le mercredi le plus rapproché du milieu du mois:
 P_{max} puissance max. enregistrée par toutes les entreprises simultanément
 P_{min} puissance min. enregistrée par toutes les entreprises simultanément
 P_{e max} puissance max. de l'exportation.
 P_{e min} puissance min. de l'exportation.
- NB. L'échelle de gauche donne pour les indications sous 1 à 3 les puissances moyennes de 24 h, celle de droite la production d'énergie correspondante.

Marque de qualité de l'ASE et estampille d'essai de l'ASE.

I. Marque de qualité pour le matériel d'installation.



pour interrupteurs, prises de courant, coupe-circuit à fusibles, boîtes de dérivation, transformateurs de faible puissance.

----- pour conducteurs isolés.

A l'exception des conducteurs isolés, ces objets portent, outre la marque de qualité, une marque de contrôle de l'ASE, appliquée sur l'emballage ou sur l'objet même (voir Bulletin ASE 1930, No. 1, page 31).

Sur la base des épreuves d'admission subies avec succès, le droit à la marque de qualité de l'ASE a été accordé aux maisons ci-dessous pour les produits mentionnés:

Interrupteurs.

A partir du 1^{er} janvier 1936.

Victor Thaler, Fabrication d'appareils électriques, *Bâle*.

Marque de fabrique: plaquette.

Interrupteurs sous coffret pour locaux secs.

Exécution: coffret en fonte avec plaque de base en résine artificielle moulée, montée, pour interrupteurs; avec ou sans ampèremètre monté; avec protection pour tubes ou pour câbles; levier.

Type No. S2/15: commutateur étoile-triangle schéma D pour 500 V, 15 A, avec coupe-circuit shuntés au démarrage.

Remy Armbruster jun., *Bâle* (Repr. de la firme Busch-Jaeger, *Lüdenscheider Metallwerke Aktiengesellschaft, Lüdenscheid*).

Marque de fabrique:



Interrupteurs rotatifs pour 250 V, 6 A.

Utilisation: sur crépi, dans locaux secs.

Exécution: socle en matière céramique; cape en résine artificielle moulée brune resp. crème.

Type No. 302/2 J: interrupteur bipolaire schéma 0

Interrupteurs à bascule pour 250 V, 6 A ~ (pour courant alternatif seulement).

Utilisation: sur crépi, dans locaux secs.

Exécution: socle en matière céramique; cape en résine artificielle moulée brune.

Type No. 222 N/1 J: interrupt. ordin. unipol. schéma 0

» » 222 N/5 J: interrupt. à grad. unipol. » I

» » 222 N/6 J: inverseur unipolaire » III

Utilisation: sous crépi, dans locaux secs.

Exécution: socle en matière céramique; plaque protectrice en résine artificielle moulée brune (J) ou en verre (GI).

Type No. 222 N/1 Sp. J. . . Sp. GI: interrupt. ordin. unipol. schéma 0

» » 222 N/5 Sp. J. . . Sp. GI: interrupt. à grad. unipol. schéma I

» » 222 N/6 Sp. J. . . Sp. GI: inverseur unipolaire schéma III

Coupe-circuit.

A partir du 1^{er} janvier 1936.

Appareillage Gardy S. A., La Jonction, *Genève*.

Marque de fabrique: **GARDY**

Socles pour coupe-circuit à broches, unipolaires, 250 V, 10 A (distance des alvéoles de contact: 20 mm).

Utilisation: pour montage apparent ou dans coffret.

Exécution: socle en porcelaine (une seule pièce, sans couvercle).

Type No. 12001 sans prise derrière, sans neutre.

Type No. 12001/10 avec prise derrière, sans neutre.

Socles pour coupe-circuit à broches, unipolaires, 500 V, 25 A (distance des alvéoles de contact: 30 mm).

Utilisation: pour montage apparent ou dans coffret.

Exécution: socle en porcelaine (une seule pièce, sans couvercle).

Type No. 12501 sans prise derrière, sans neutre.

Type No. 12001/10 avec prise derrière, sans neutre.

Utilisation: pour montage dans coffret approprié.

Exécution: socle en porcelaine (une seule pièce, sans couvercle).

Type No. 12500 sans prise derrière, sans neutre.

Communications des organes des Associations.

Les articles paraissant sous cette rubrique sont, sauf indication contraire, des communiqués officiels du Secrétariat général de l'ASE et de l'UCS.

Caisse de Pensions de Centrales suisses d'électricité (CPC).

Le président de la CPC en fonction depuis sa fondation (1922), Monsieur E. Dubochet, directeur, Clarens, a fait part de sa démission pour raison d'âge au comité de l'UCS qui, selon les statuts de la CPC, en nomme le président.

Le comité de l'UCS a accepté la démission en présentant à Monsieur Dubochet ses plus chaleureux remerciements pour les services rendus lors de la fondation et pendant les 13 ans de sa présidence, non seulement à la CPC, mais aussi indirectement à l'UCS. Pour lui succéder, le comité de l'UCS a désigné, avec entrée en fonction le 1^{er} janvier 1936, Monsieur G. Lorenz, directeur des Rhätische Werke für Elektrizität, Thusis, et des Bündner Kraftwerke A.-G., Klosters.

Monsieur Lorenz a fait partie du comité de la CPC dès la fondation à titre de délégué des entreprises. Monsieur Dubochet a accepté de rester encore membre du comité de la CPC.

Conditions techniques auxquelles doivent satisfaire les interrupteurs de protection pour moteurs.

La commission des normes de l'ASE et de l'UCS a élaboré un projet de «conditions techniques auxquelles doivent satisfaire les interrupteurs de protection pour moteurs». Avant de les soumettre à la commission d'administration de l'ASE et de l'UCS pour approbation et mise en vigueur, nous invitons les personnes intéressées à se procurer ce projet auprès du secrétariat général de l'ASE et de l'UCS, Seefeldstrasse 301, Zurich 8, et de remettre les observations éventuelles audit secrétariat, par écrit en deux exemplaires, jusqu'au 15 février 1936 au plus tard. Il est prévu de mettre ces «conditions» en vigueur le 1^{er} avril 1936.

Normes pour condensateurs destinés aux télécommunications et au déparasitage.

La commission des normes de l'ASE et de l'UCS a élaboré un projet de «normes pour condensateurs destinés aux

télécommunications et au déparasitage, pour raccordement à un réseau à courant fort». Avant de transmettre ce projet à la commission d'administration de l'ASE et de l'UCS pour approbation et mise en vigueur, nous invitons les intéressés à se procurer ce projet auprès du secrétariat général de l'ASE et de l'UCS, Seefeldstrasse 301, Zurich 8, et de remettre les observations éventuelles audit secrétariat, par écrit en deux exemplaires, jusqu'au 15 février 1936 au plus tard. Il est prévu de mettre ces normes en vigueur le 1^{er} avril 1936, avec délai d'introduction d'une année. Après l'expiration du délai d'introduction, seuls des condensateurs conformes à ces normes pourront être utilisés dans les buts précités.

Modifications et compléments aux normes de l'ASE; nouvelles conditions techniques de l'ASE.

Recueil des prescriptions de l'ASE.

Les modifications et compléments aux normes de l'ASE qui ont paru au Bulletin No. 26/1935 et les nouvelles con-

No. de la public.		Prix Fr.	
		pour membres	pour d'autres pers.
110 f a	Modifications aux feuilles de normes SNV 24312 pour prises de courant 3 P + T, 500 V, 15 A (pour la publication No. 110 f)		
114 f a	Modifications aux feuilles de normes SNV 24305, 24306 et 24307 pour prises de courant 2 P + T, 500 V, 15 A, 3 P + T, 500 V, 15 A, 3 P + N + T, 500 V, 15 A (pour la public. No. 114 f)	Ces modifications et compléments sont gratuits pour les possesseurs de ces publications et doivent être collés à l'endroit respectif. Les abonnés aux compléments du recueil des prescriptions les reçoivent comme indiqué ci-dessus	
116 f a	Modifications aux normes pour transformateurs de faible puissance (pour la publication No. 116 f)		
120 f a	Modifications aux normes pour prises de courant (pour la public. No. 120 f)		
121 f a	Complément aux normes pour coupe-circuit (pour la publication 121 f)		
124 f	Condit. techn. pour huiles isolantes (huiles minérales)	1.-	1.50
126 f	Condit. techn. auxquelles doivent satisfaire les plaques de cuisson à chauffage électr. et les cuisinières électriques de ménage	-.70	1.-
127 f	Condit. techn. auxquelles doivent satisfaire les cousins chauffants électriques	-.50	-.80
128 f	Condit. techn. auxquelles doivent satisfaire les supports de fers à repasser	-.30	-.50
129 f	Normes pour interrupteurs à déclenchement par régression de la tension ou à déclenchement à distance par commande électrique et pour contacteurs (Disposit. complémentaires aux normes de l'ASE p. interrupt.)	-.30	-.50
130 f	Conditions techniques pour disjoncteurs	-.80	1.30

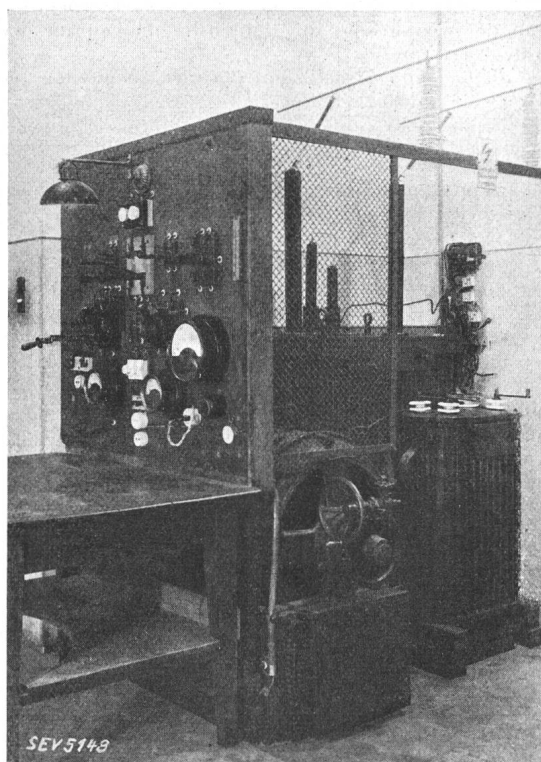
ditions techniques publiées au No. 1/1936 et paraissant dans ce numéro ont fait l'objet de tirages à part. Ils sont en vente auprès du Secrétariat général aux prix suivants et sous les numéros indiqués ci-après. L'envoi de ces publications sera fait dans un mois environ, sans autre avis, aux possesseurs du recueil des prescriptions (tomes A et B) qui sont abonnés aux changements apportés à ce recueil et en même temps que l'envoi de la 4^e édition des prescriptions pour installations électriques intérieures.

Conditions techniques pour huiles isolantes.

Les «conditions techniques pour huiles isolantes» publiées dans le no. 1, p. 28 du Bulletin ASE 1936, ont été approuvées le 13 décembre 1935 par la commission d'administration de l'ASE et de l'UCS qui a décrété leur entrée en vigueur au 1^{er} janvier 1936. Elles remplacent les anciennes «normes relatives à l'essai des huiles minérales pour transformateurs et interrupteurs», édition I (1925) et II (1930).

Station d'essai des matériaux.

La photographie ci-dessous montre un tableau en chêne avec transformateur d'essai, installation utilisée par la Station d'essai des matériaux de l'ASE depuis sa fondation en 1902, tout d'abord au dépôt des trams de Zurich à la Hardturmstrasse, puis dans l'immeuble actuel, à la Seefeldstrasse. Cette installation d'allure presque moyenâgeuse, qui a cependant toujours été dans un local sec, a rendu pendant trente-trois ans de précieux services à l'institut, sans aucune perturbation. Pour cette raison, et particulièrement par raison



d'économie, elle n'a pas été remplacée par une installation moderne, lors de l'aménagement du nouvel immeuble en 1921. C'est seulement maintenant que cet honorable tableau en chêne, qu'il ne vaudrait plus la peine de transformer pour le nouveau laboratoire physico-chimique, va être mis au rebut pour faire place à une installation moderne. Si nous consacrons ici quelques lignes à cette antiquité, c'est aussi pour montrer que la Station d'essai de l'ASE a toujours su gérer avec discernement les moyens dont elle dispose.

Conditions techniques auxquelles doivent satisfaire les interrupteurs automatiques pour installations intérieures (disjoncteurs).

(Approuvées par la commission d'administration de l'ASE et de l'UCS, le 13 décembre 1935, et entrant en vigueur le 1^{er} janvier 1936.)

Les différents caractères du texte ont les significations suivantes:

- a) Normal: Conditions proprement-dites.
- b) Italiques: Prescriptions pour les essais permettant de constater le maintien des conditions.
- c) Petit: Commentaires.

Remarque préliminaire.

Jusqu'à l'établissement des «Normes pour interrupteurs automatiques pour installations intérieures» définitives, les interrupteurs à maximum d'intensité montés dans les installations intérieures à la place des coupe-circuit de distribution doivent satisfaire aux conditions techniques suivantes, établies par la commission des normes de l'ASE et de l'UCS.

Ces conditions ne concernent toutefois pas les interrupteurs de protection de moteurs, dont la tâche est de protéger les moteurs contre tout échauffement inadmissible.

Terminologie.

Les *disjoncteurs à action différée* ont un retard au fonctionnement, qui dépend de la valeur et de la durée de la surintensité.

Les *disjoncteurs à action non différée* déclenchent en une fraction de seconde, dès que l'intensité du courant dépasse une valeur critique.

Les *disjoncteurs à socle* sont destinés au montage contre paroi ou sur tableau.

Les disjoncteurs (automates) ayant la forme et la grandeur d'éléments de coupe-circuit rentrent dans la catégorie des disjoncteurs à socle.

Les *disjoncteurs forme bouchon ou à fiches* se montent dans les socles de coupe-circuit.

§ 1. Genres d'exécution normaux.

Les exécutions normales des disjoncteurs sont les suivantes:

- a) Disjoncteurs à socle, à action différée et non différée

Tension nominale V	Intensité nominale A
250 380 500	2 4 6 10 15 20 25

 uni- ou multipolaires;
- b) Disjoncteurs forme bouchon ou à fiches, à action différée et non différée:
 - 1^o Tension nominale V Intensité nominale A

250	2 4 6 10 15
-----	-------------

 à filetage SE 21 pour montage dans les socles normaux pour coupe-circuit 250 V 15 A à filetage SE 21 (feuille de normes SNV 24355);
 - 2^o Tension nominale V Intensité nominale A

250 380	2 4 6 10 15 20 25
---------	-------------------

 avec bouchon fileté E 27 pour montage dans les socles normaux pour coupe-circuit 500 V 25 A à filetage E 27 (feuille de normes SNV 24357);
 - 3^o Tension nominale V Intensité nominale A

250	2 4 6 10
-----	----------

 avec fiches pour montage dans les socles normaux pour coupe-circuit à fiches 250 V 10 A (feuille de normes SNV 24361);
 - 4^o Tension nominale V Intensité nominale A

250 380	2 4 6 10 15 20 25
---------	-------------------

 avec fiches pour montage dans les socles normaux pour coupe-circuit à fiches 500 V 25 A (feuille de normes SNV 24363).

Les disjoncteurs à socle peuvent être prévus soit pour courant alternatif ou courant continu seulement, soit pour les deux genres de courant.

Les disjoncteurs forme bouchon ou à fiches doivent être utilisables aussi bien pour le courant continu que pour le courant alternatif, et présenter la même tension nominale pour les deux genres de courant, à l'exception de l'exécution pour 250 V courant continu, qui est également admissible pour 380 V courant alternatif.

Les disjoncteurs multipolaires à socle doivent posséder pour chaque pôle un dispositif de déclenchement à maximum d'intensité; tous les pôles doivent être groupés de façon qu'ils enclenchent et déclenchent simultanément. Exception est faite pour les disjoncteurs avec conducteur neutre ou fil de terre pouvant être sectionné et ne possédant pas de dispositif de déclenchement à maximum d'intensité; ce conducteur doit toujours être enclenché avant les autres conducteurs et déclenché après ceux-ci.

§ 2. Désignations.

a) Les désignations doivent être durables et bien lisibles.

b) L'intensité nominale en ampères, la tension nominale en volts et la marque de fabrique du constructeur ainsi que, cas échéant, le symbole du courant alternatif ou du courant continu doivent être apposés sur les disjoncteurs à socle, de façon qu'ils soient facilement et distinctement reconnaissables lorsque le disjoncteur est monté et branché. Pour les disjoncteurs à bouchon ou à fiches, ces désignations doivent être apposées de façon à être facilement et distinctement reconnaissables sans avoir à démonter le disjoncteur.

c) Si les désignations sont apposées sous la forme de symboles, ampères doit être indiqué par A et volts par V; on peut également n'indiquer que la valeur numérique, auquel cas la valeur de l'intensité doit précéder celle de la tension ou être placée au-dessus, et en être séparée par un trait (p. ex. $6/250$ ou $\frac{6}{250}$).

d) Les disjoncteurs à socle qui ne sont utilisables que pour le courant alternatif, doivent être désignés par le symbole \sim ; ceux pour courant continu seulement, par le symbole \cdots . Les disjoncteurs à socle ne portant pas de désignation du genre de courant doivent être utilisables pour les deux genres de courant.

e) La position de couplage doit être nettement reconnaissable dans tous les cas, c'est-à-dire aussi bien pour l'actionnement à la main que pour le déclenchement automatique.

f) Les disjoncteurs à action non différée doivent être désignés comme tels par la lettre «F».

§ 3. Généralités sur les essais.

a) Sauf spécification différente, les disjoncteurs sont essayés à l'état normal et dans leur position normale d'utilisation, à une température ambiante de $20 \pm 5^\circ$ C. Les disjoncteurs à bouchon ou à fiches sont essayés dans un socle de coupe-circuit à raccordement par l'arrière et conforme aux «Normes de l'ASE pour coupe-circuit à fusible enfermé, destinés aux installations intérieures».

b) Le disjoncteur à socle et le socle de coupe-circuit sont raccordés par des conducteurs pour l'intensité nominale du disjoncteur à essayer.

c) Les essais ont lieu dans l'ordre des paragraphes suivants.

d) Pour chaque genre d'exécution (voir § 1), trois appareils sont soumis à tous les essais.

e) Les disjoncteurs destinés uniquement au courant continu sont essayés sous courant continu; ceux pour courant alternatif, sous courant alternatif. Quant aux disjoncteurs qui sont destinés à ces deux genres de courants, trois exemplaires sont essayés sous courant continu conformément à leur désignation en courant continu et trois exemplaires sous courant alternatif conformément à leur désignation en courant alternatif.

f) L'épreuve est considérée comme ayant réussi, lorsque tous les exemplaires à essayer [voir d) et e)] ont subi tous les essais avec succès.

§ 4. Exigences d'ordre général.

a) Les disjoncteurs doivent satisfaire aux dispositions des «Prescriptions de l'ASE relatives à l'établissement, à l'explo-

tation et à l'entretien des installations électriques intérieures» (prescriptions sur les installations intérieures).

b) Les disjoncteurs doivent être construits et dimensionnées de façon que leur service ne puisse faire courir aucun danger à l'entourage, ni porter préjudice à leur fonctionnement et à leur manipulation.

c) Les disjoncteurs doivent être protégés, par un plombage ou autre fermeture équivalente mise en place par le fabricant, contre toute manipulation de leur mécanisme par des personnes non autorisées. Le montage de ces disjoncteurs doit pouvoir se faire sans avarier ce plombage.

d) Dans le cas des disjoncteurs avec shuntage du conducteur neutre ou médian, le dispositif de sectionnement de ce conducteur doit être constitué par une pièce de contact amovible, fixée solidement et protégée contre tout contact accidentel comme les parties sous tension. Cette pièce de contact ne doit pouvoir être dégagée qu'à l'aide d'un outil (p. ex. tournevis, clé), ou bien le couvercle du dispositif de sectionnement ne doit pouvoir être enlevé qu'à l'aide d'un outil. Un sectionnement du conducteur neutre ou médian doit pouvoir se faire sans avarier les plombs mis en usine, mentionnés sous c), ni obliger à défaire les connexions aux bornes de raccordement. La disposition doit être telle que le couvercle du dispositif de sectionnement ne puisse pas être mis en place lorsque la pièce de contact est dégagée (conducteur neutre ou médian ouvert).

§ 5. Protection contre les contacts accidentels.

a) Un contact accidentel avec les parties sous tension doit être impossible lorsque le disjoncteur à socle est installé ou que le disjoncteur à bouchon ou à fiches est mis en place.

L'essai a lieu à l'aide du doigt métallique représenté sur la fig. 1.

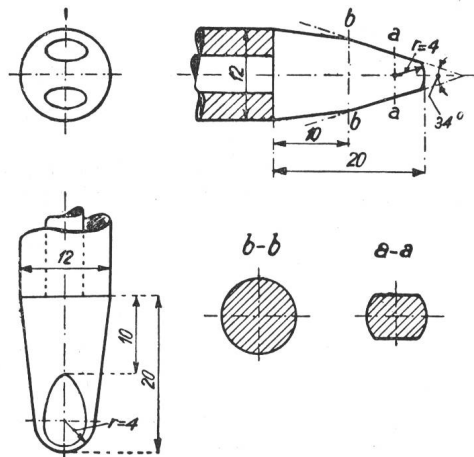


Fig. 1.

Doigt métallique pour l'essai du danger de contact des parties sous tension. Cotes en mm.

b) Les disjoncteurs à bouchon ou à fiches doivent pouvoir être remplacés sans que les parties sous tension puissent être touchées accidentellement.

c) Les organes de commande (poignée, levier ou poussoir) peuvent être en matière isolante ou en métal. S'ils sont en métal, ils doivent être séparés par un double isolement des parties sous tension, de façon à exclure tout passage de tension à l'organe de commande au cas où l'un des isollements serait défectueux.

Quand l'organe de commande est défectueux ou qu'il a été enlevé, aucune des parties sous tension ne doit pouvoir être touchée par le doigt métallique représenté sur la fig. 1.

d) Les organes de commande doivent faire partie intégrante des disjoncteurs, ou ne pas pouvoir être enlevés sans l'aide d'un outil.

§ 6. Dispositifs de raccordement des disjoncteurs.

a) Les bornes et boulons de raccordement des disjoncteurs à socle doivent permettre la fixation de conducteurs présentant les sections suivantes:

1 à 6 mm ²	pour courant nominal jusqu'à 6 A
4 » 10 »	» » » de 10 et 15 A
10 » 20 »	» » » » 20 et 25 A

b) Les bornes et boulons de raccordement doivent être conçus de telle sorte qu'un dégagement pendant le service ou un déplacement sous l'effet des contraintes exercées lors du raccordement soient impossibles.

§ 7. Socle et couvercle.

a) Le socle des disjoncteurs doit être en matière céramique s'il sert de support à des parties sous courant ou sous tension.

b) Les ouvertures pour l'introduction des conducteurs d'amenée des disjoncteurs doivent être dimensionnées, construites et disposées de façon que l'isolation des conducteurs ne soit pas abîmée lors de leur introduction. L'introduction et le raccordement des conducteurs doivent être possibles d'au moins deux côtés du disjoncteur monté correctement sur son support.

c) Les couvercles des bornes ne doivent pouvoir être enlevés qu'à l'aide d'un outil.

§ 8. Mécanisme de couplage.

a) Les disjoncteurs à socle doivent pouvoir être enclenchés et déclenchés, les disjoncteurs à bouchon ou à fiches enclenchés, à la main; un dispositif à marche libre doit être prévu afin que le disjoncteur puisse également déclencher lorsque l'organe de commande est maintenu dans la position d'enclenchement.

b) Les disjoncteurs doivent être construits de façon à ne pas rester dans une position intermédiaire lorsque leur actionnement est correct.

§ 9. Essai de résistance à la chaleur.

Les disjoncteurs doivent être, dans leur ensemble, résistants à la chaleur, en particulier les couvercles, les parois intermédiaires, les pare-étincelles, etc.

a) La résistance à la chaleur est essayée dans un thermostat à 100° C. La durée de l'essai est d'une heure. La température d'essai est maintenue avec une tolérance de $\pm 5^\circ$ C.

b) Après avoir été soumis pendant une heure à l'action de la chaleur, le disjoncteur ne doit avoir subi aucune modification susceptible de nuire à son bon fonctionnement.

c) La matière isolante qui sert à recouvrir extérieurement les parties sous tension, sans toutefois supporter ces parties, est soumise en outre au cours de l'essai a) à l'épreuve suivante: Une bille d'acier de 5 mm de diamètre, chargée d'un poids de 2 kg, est posée sur une face horizontale de l'objet à examiner. Au bout d'une heure, l'empreinte laissée par la bille ne doit pas avoir plus de 2 mm de diamètre.

La figure 2 représente un appareil utilisé pour cet essai de compression.

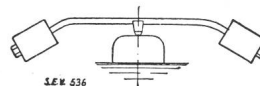


Fig. 2.

Appareil pour l'essai de compression.

§ 10. Intensité du courant de déclenchement.

L'intensité du courant de déclenchement des disjoncteurs doit être dans un rapport exact avec celle de l'intensité nominale, aussi bien pour une charge permanente que pour une charge de brève durée.

A. Disjoncteurs à action non différée.

Les disjoncteurs à action non différée ne doivent pas déclencher en cas de brusque charge sous intensité nominale, mais bien lorsque le courant partant de sa valeur nominale s'accroît continuellement pour atteindre en 30 s une valeur 1,3 fois supérieure.

Cet essai est effectué à trois reprises.

B. Disjoncteurs à action différée.

a) Les disjoncteurs à action différée ne doivent pas déclencher lorsqu'ils sont soumis pendant une heure à une charge sous l'intensité d'essai 1 indiquée ci-après; chargés ensuite par l'intensité d'essai 2, ils doivent interrompre le circuit en une heure au plus.

Intensité nominale du disjoncteur en A	2	4	6	10	15	20	25
Intensité d'essai 1 A	3,3	6,7	10	14	20	25	30
Intensité d'essai 2 A	4,5	9	12,6	18	25,5	32	38,5

b) En partant de l'état froid, les disjoncteurs à action différée ne doivent pas déclencher avant 8 s lorsqu'ils sont soumis à une charge de 2,5 fois l'intensité nominale, mais lorsque la charge est de 4 fois l'intensité nominale, ils doivent déclencher le circuit en 30 s au plus; dans ce dernier cas, un déclenchement ne doit pas se produire si la charge ne dure que 0,2 s.

c) Les disjoncteurs à action différée doivent déclencher avant 1 s lorsque l'intensité atteint 10 fois la valeur nominale en courant alternatif, resp. 8 fois la valeur nominale en courant continu.

d) Pour les disjoncteurs multipolaires, les conditions sous a) à c) sont valables pour une charge symétrique.

e) Les durées de déclenchement de 1 heure et de 30 s (intensité d'essai 2, resp. 4 fois l'intensité nominale) indiquées sous a) et b), ne doivent également pas être dépassées par les disjoncteurs multipolaires, lorsqu'un seul pôle est chargé d'une valeur égale à 1,2 fois celles indiquées sous a) et b).

f) Les essais mentionnés sous a) à e) sont effectués à deux reprises, autant que possible à une température ambiante de 20° C (tolérance ± 2° C).

§ 11. Essai de la dépendance du courant de déclenchement par rapport à la température.

Le courant de déclenchement des disjoncteurs doit être suffisamment indépendant de la température ambiante.

A) Disjoncteurs à action non différée.

Le disjoncteur ne doit pas dépasser les limites de déclenchement indiquées au § 10 A, lorsque la température ambiante varie de 0° à 40° C.

B) Disjoncteurs à action différée.

a) En partant de l'état froid et lorsque la température ambiante est de 0° C, le disjoncteur doit déclencher avant une heure, lorsque la charge atteint 1,2 fois la valeur du courant d'essai 2, mentionné au § 10 B a).

b) A une température ambiante de 40° C, le disjoncteur ne doit pas déclencher lorsque la charge atteint 0,8 fois la valeur du courant d'essai 1 mentionné au § 10 B a).

Les essais a) et b) sont effectués chacun à deux reprises.

§ 12. Echauffement.

Le disjoncteur ne doit subir aucune modification préjudiciable du fait de l'échauffement normal de service.

a) Pour vérifier cette exigence, le disjoncteur est chargé pendant 48 heures avec une intensité de 5% inférieure à l'intensité limite.

On entend par intensité limite l'intensité que le disjoncteur peut encore supporter sans déclencher.

b) L'essai a lieu sous courant alternatif à 50 pér./s, sauf dans le cas des disjoncteurs à socle prévus uniquement pour courant continu, qui sont essayés sous courant continu.

c) Au cours de cet essai, le disjoncteur ne doit subir aucune modification susceptible de nuire à son bon fonctionnement, c'est-à-dire qu'il doit pouvoir supporter les essais suivants. L'isolation ne doit pas être avariée.

§ 13. Puissance de coupure.

La puissance de coupure des disjoncteurs doit être suffisante.

a) Le disjoncteur est inséré dans un circuit d'essai sous une tension de 1,1 fois la tension nominale, dans lequel les intensités du courant sont réglées à 1, 2, 4, 6, 10, 15, 25, 60, 150 et 500 A, le disjoncteur étant shunté. Le disjoncteur est enclenché et déclenché à trois reprises sous chacune de ces charges. Pour cela, il est actionné lentement à la main jusqu'à l'établissement du contact, puis déclenché, le cas échéant. Entre chacun des trois déclenchements de chaque échelon de

courant, on prévoit un arrêt de 10 s, et avant de passer à l'échelon supérieur un arrêt de 2 minutes. Au cas où ces arrêts ne suffiraient pas pour obtenir un refroidissement suffisant, ils peuvent être prolongés en conséquence.

b) Les disjoncteurs pour courant alternatif sont essayés sous courant alternatif à cos φ = 0,6 jusqu'à l'intensité de 60 A, puis pour les intensités supérieures sous cos φ = 1 (non-inductif). Les disjoncteurs pour courant continu sont essayés sous courant continu (non-inductif).

c) Le couplage d'essai est conforme à la fig. 3, les disjoncteurs étant montés sur une base métallique. Pour l'essai sous courant alternatif, le transformateur doit débiter en permanence 10 A environ sur une résistance non-inductive.

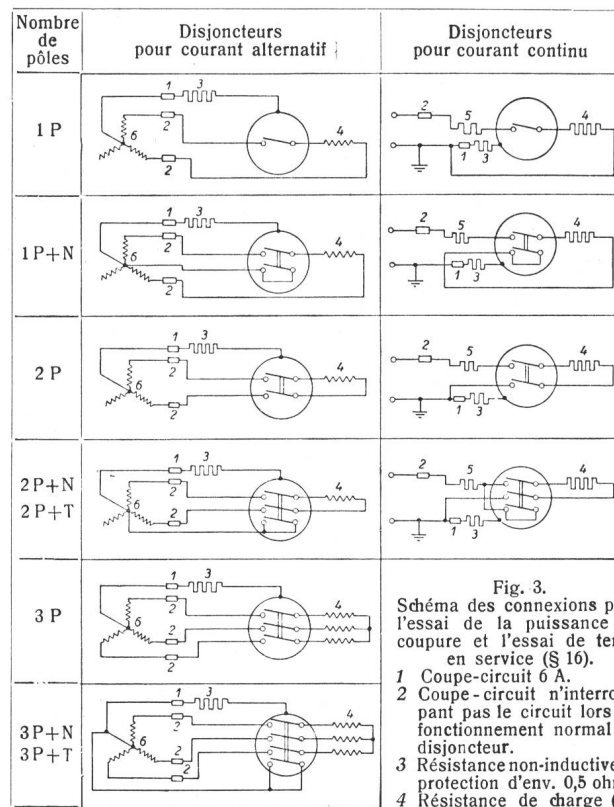


Fig. 3. Schéma des connexions pour l'essai de la puissance de coupure et l'essai de tenue en service (§ 16).
 1 Coupe-circuit 6 A.
 2 Coupe-circuit n'interrompant pas le circuit lors du fonctionnement normal du disjoncteur.
 3 Résistance non-inductive de protection d'env. 0,5 ohms.
 4 Résistance de charge (inductive, resp. non-inductive).
 5 Résistance non-inductive pour la protection de la batterie d'accumulateurs.
 6 Transformateur triphasé.

d) Au cours de l'essai, le disjoncteur doit normalement déclencher, sans qu'il ne se produise d'arc permanent ou de flamme dangereuse pour le service, ni aucune autre avarie de l'appareil essayé. En outre, le coupe-circuit à fusible 6 A, inséré dans la ligne de connexion du boîtier du disjoncteur à boîtier métallique, ne doit pas fonctionner.

§ 14. Essai de résistance aux courts-circuits.

En cas de court-circuit, le disjoncteur doit déclencher normalement, sans subir d'avarie et sans faire courir de danger à l'entourage.

a) L'essai est effectuée sous 1,1 fois la tension nominale et sous charge pratiquement non-inductive.

b) Pour les essais sous courant continu, la source de courant est une batterie d'accumulateurs d'une capacité d'au moins 1000 Ah (pour une décharge d'une heure). Pour les essais sous courant alternatif ou triphasé, on se sert d'un transformateur monophasé d'au moins 100 kVA ou d'un transformateur triphasé d'au moins 160 kVA, dont la tension aux bornes à charge nominale correspond à la tension d'essai, tandis que l'impédance du transformateur et du réseau d'alimentation ne doit atteindre au maximum qu'une valeur correspondant à une tension de court-circuit de 5% pour les puissances mentionnées. L'alimentation du transformateur doit être telle que la tension qui se rétablit immédiatement après l'extinc-

tion de l'arc ne s'écarte pas de plus de 5% de la tension prescrite.

c) La résistance du circuit de court-circuit est dimensionnée de façon qu'un courant permanent de 1200 A s'établirait si l'interrupteur automatique était shunté.

d) Le couplage d'essai est conforme à la fig. 4, les interrupteurs automatiques à socle étant montés sur une base métallique. Pour l'essai sous courant alternatif, le transformateur doit débiter en permanence 10 A environ sur une résistance non-inductive. L'essai a lieu :

Pour courant continu, avec 6 courts-circuits, dont les trois premiers sont enclenchés par un interrupteur auxiliaire, et les trois derniers par le disjoncteur lui-même ;

Pour courant alternatif, avec 9 courts-circuits, dont les six premiers sont enclenchés par un interrupteur auxiliaire manœuvré par un dispositif de couplage en synchronisme, et les trois derniers par le disjoncteur lui-même. La manœuvre de l'interrupteur auxiliaire se fait de façon que les 6 moments d'enclenchement soient répartis régulièrement sur une demi-onde de tension. Après chaque déclenchement, on prévoit un arrêt de 5 minutes.

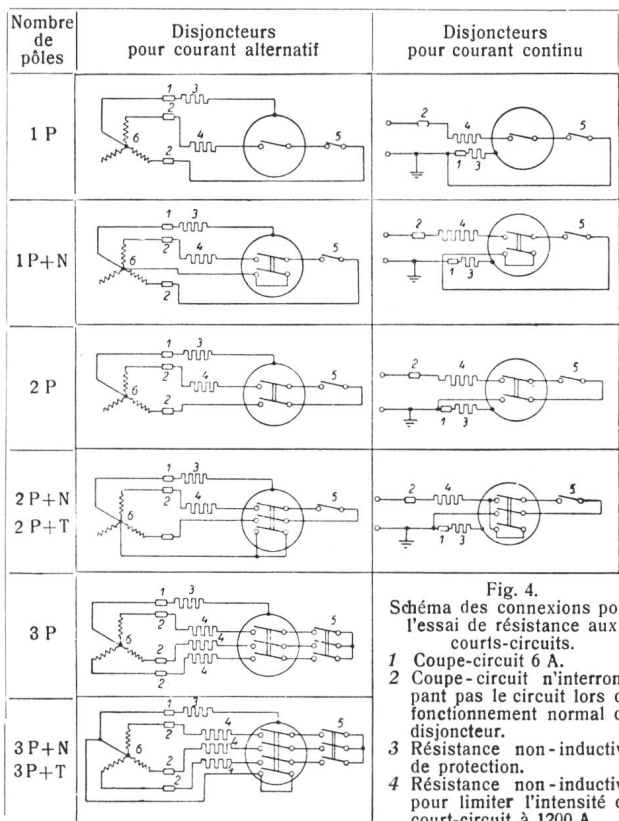


Fig. 4. Schéma des connexions pour l'essai de résistance aux courts-circuits.
 1 Coupe-circuit 6 A.
 2 Coupe-circuit n'interrompant pas le circuit lors du fonctionnement normal du disjoncteur.
 3 Résistance non-inductive de protection.
 4 Résistance non-inductive pour limiter l'intensité de court-circuit à 1200 A.
 5 Interrupteur auxiliaire (manœuvré par un dispositif de couplage en synchronisme, en cas de courant alternatif)
 6 Transformateur triphasé.

e) Au cours de l'essai, le disjoncteur doit normalement déclencher, sans qu'il ne se produise d'arc permanent ou de flamme dangereuse pour le service, ni aucune autre avarie de l'appareil. En outre, le coupe-circuit à fusible 6 A, inséré dans la ligne de connexion du boîtier du disjoncteur à boîtier métallique, ne doit pas fonctionner.

§ 15. Essai de la sélectivité.

Les disjoncteurs doivent présenter une sélectivité suffisante par rapport aux coupe-circuit qui les précèdent.

a) Le disjoncteur est inséré dans le circuit décrit au § 14 et précédé d'un coupe-circuit constitué par un fil fusible tendu librement, en argent fin (titrant au moins 99% d'argent), du diamètre indiqué au tableau suivant; la résistance du circuit est dimensionnée de façon qu'un courant de 500 A s'établirait si le disjoncteur et le fil fusible étaient shuntés.

Intensité nominale du disjoncteur en A	2, 4, 6	10	15	20	25
Diamètre du fil fusible en mm	0,40	0,45	0,47	0,50	0,55

Le fil fusible est tendu librement sur une longueur de 85 mm entre deux bornes.

b) Chaque disjoncteur est soumis dans ce circuit à trois courts-circuits, en fermant le circuit d'essais par un interrupteur auxiliaire, le disjoncteur étant enclenché. Pour l'essai sous courant alternatif, les moments d'enclenchement sont répartis régulièrement sur une demi-onde de tension. Entre les enclenchements, on prévoit un arrêt suffisant pour le refroidissement du fil fusible.

c) Au cours de cet essai, le disjoncteur doit déclencher sans que le fil fusible ne fonde.

§ 16. Essai de tenue en service.

Le disjoncteur doit pouvoir supporter les contraintes auxquelles il est soumis en service normal.

a) Sous une charge à intensité nominale sous tension nominale, le disjoncteur est enclenché et déclenché 4000 fois, à la cadence d'environ 500 changement de position à l'heure.

Au cas où l'élément thermique s'échaufferait à tel point qu'un réenclenchement soit impossible, cette cadence pourrait être ralentie en conséquence.

b) Le couplage d'essai est conforme à la fig. 3 (voir § 13), les disjoncteurs à socle étant fixés sur une base métallique. Pour les disjoncteurs pour courant alternatif jusqu'à et y compris une intensité nominale de 10 A, l'essai a lieu sous charge non inductive; pour les intensités plus élevées, le cos φ = 0,6 (inductif); pour les disjoncteurs pour courant continu, la charge est non-inductive.

c) Les disjoncteurs à bouchon ou à fiches qui ne peuvent pas être actionnés à la main, sont amenés 25 fois au déclenchement sous une charge de 6 fois l'intensité nominale.

d) Au cours de cet essai, le disjoncteur ne doit subir aucune modification préjudiciable; il doit toujours déclencher normalement et pouvoir satisfaire, après cet essai, aux conditions relatives à l'intensité du courant de déclenchement (§ 10).

§ 17. Essai du fonctionnement silencieux.

Le disjoncteur ne doit provoquer aucun bruit désagréable lorsqu'il fonctionne.

Le contrôle se fait sous l'intensité d'essai 1 selon § 10 pour les disjoncteurs à action différée, et sous l'intensité nominale pour ceux à action non différée; l'intensité du bruit est appréciée subjectivement.

§ 18. Essai de la résistance à l'humidité.

Les matières utilisées dans la construction des disjoncteurs doivent résister à l'humidité.

a) Les disjoncteurs sont conservés pendant 24 heures dans une caisse fermée, d'un volume au moins quatre fois supé-

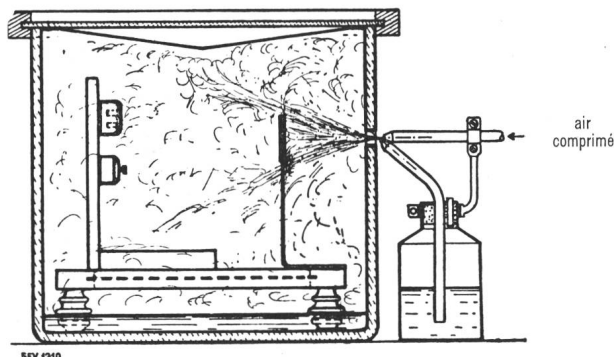


Fig. 5.

Caisse fermée et vaporisateur pour l'essai de résistance à l'humidité.

Caractéristiques du vaporisateur:
 Diamètre du bec à air comprimé env. 1 mm.
 Diamètre du bec de vaporisation env. 0,5 mm.
 Angle compris entre le tube à air comprimé et le tube de vaporisation env. 50°.

rieur à celui du ou des objets à examiner. Pour cela, on les fixe avec interposition d'une couche de papier buvard d'environ 2 mm d'épaisseur sur une planche verticale, recouverte d'une feuille de papier d'étain. Le fond de la caisse est recouvert d'eau, dans laquelle doit tremper le bord inférieur du papier buvard. Au début de l'essai, pendant 2 minutes environ, on insuffle dans la caisse, au moyen d'un vaporisateur et sous forme de brouillard une quantité d'eau égale à $\frac{1}{800}$ du volume de la caisse. Un panneau interposé sur le parcours du jet empêche celui-ci de frapper directement les objets à essayer (voir fig. 5). Les disjoncteurs et l'eau utilisée doivent être à la température ambiante. L'essai a lieu avec amenées de courant raccordées et ouvertures des disjoncteurs fermées comme elles le sont par les lignes lors du montage.

b) L'essai est considéré comme ayant réussi, lorsque les disjoncteurs ont subi l'essai sans modification préjudiciable.

§ 19. Isolement.

La plus courte distance, mesurée à la surface de la matière isolante (lignes de fuite), entre parties sous tensions de potentiel différent ou bien entre celles-ci et les parties métalliques accessibles ou les vis de fixation, ainsi que la plus courte distance, dans l'air, entre les parties sous tension et les parties métalliques accessibles ou contre la base de fixation, ne doivent pas être inférieures à la valeur (en mm) déduite de la formule $1 + \frac{U}{125}$. Dans cette formule, U représente la tension nominale de l'appareil à essayer en volts, mais au moins 250 V.

Ces lignes de fuite et ces distances dans l'air doivent être également maintenues lorsque les parties sous tension sont protégées par une masse isolante ou du mastic.

a) Les disjoncteurs sont soumis à l'essai d'isolement à la suite de l'essai de résistance à l'humidité (§ 18), montés sur la planche comme ils l'étaient pour cet essai et dans l'état où les épreuves précédentes les ont laissés, après avoir remplacé toutefois le papier buvard par une plaque métallique.

La tension d'essai est appliquée:

1° Entre les parties sous tension de polarités différentes, l'interrupteur étant enclenché.

2° Entre ces parties d'une part et, d'autre part, les vis de fixation, les parties métalliques accessibles en service, une feuille de papier d'étain enveloppant l'appareil et l'organe de commande, et la plaque métallique sur laquelle l'appareil est monté. Ces dernières sont mises à la terre.

3° Entre les dispositifs de raccordement qui sont reliés entre eux en position enclenchée, l'interrupteur étant déclenché.

L'essai a lieu sous une tension alternative de 50 p.ér./s, sinusoïdale autant que possible. La tension d'essai est réglée à 4 fois la tension nominale plus 500 volts, donc 1500 V au moins. La durée de l'essai est chaque fois d'une minute.

b) Pour les disjoncteurs à boîtier métallique avec couche isolante en vue d'éviter un contact accidentel avec le boîtier, cette couche est essayée séparément pendant une minute, par l'interposition d'une feuille de papier d'étain.

c) L'essai est considéré comme ayant réussi, lorsqu'il ne s'est produit ni perforation, ni contournement, ni décharge superficielle.

d) Un essai d'isolement selon a) 1° à 3° est également appliqué aux disjoncteurs à l'état de livraison (donc sans être précédé par un essai de résistance à l'humidité), la tension d'essai étant réglée à quatre fois la tension nominale plus 1000 volts (donc 2000 V au moins).

§ 20. Essai de résistance au feu des parties isolantes extérieures.

Les parties isolantes extérieures des disjoncteurs qui ne servent toutefois pas de support aux parties sous tension (p. ex. les couvercles), doivent résister au feu jusqu'à 300° C.

a) Dans la matière à essayer, on perce un trou d'environ 3,5 mm de diamètre, à l'endroit où l'on s'attend aux résultats

les plus défavorables. Le trou est agrandi au moyen d'un alésoir conique (conicité 1 : 50) pour pouvoir y introduire un cône en nickel ayant les dimensions indiquées sur la fig. 6, de manière que ce cône dépasse la matière isolante d'une longueur égale de chaque côté. Le cône, muni d'un couple thermoélectrique, est chauffé ensuite par effet Joule en 3 minutes jusqu'à 300° C environ, puis maintenu à cette température pendant 2 minutes. Dès la fermeture du courant,

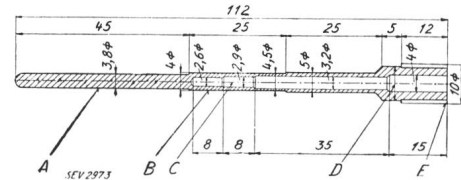


Fig. 6.

Cône pour l'essai de résistance du matériel isolant à l'amollissement et au feu. Dimensions en mm.

A matériel pour le cône: nickel; B conicité 1 : 50; C couple thermoélectrique; D écrou à 6 pans pour clé de 8,5 mm; E filetage SI.

L'objet à essayer est appuyé contre le cône avec une pression de 750 g au moyen de l'appareil représenté sur la fig. 7, et l'on produit des étincelles au point où le cône émerge de la matière isolante, à l'aide d'un appareil électrique à haute fréquence. Celui-ci doit pouvoir produire des étincelles d'au moins 6 mm de longueur.

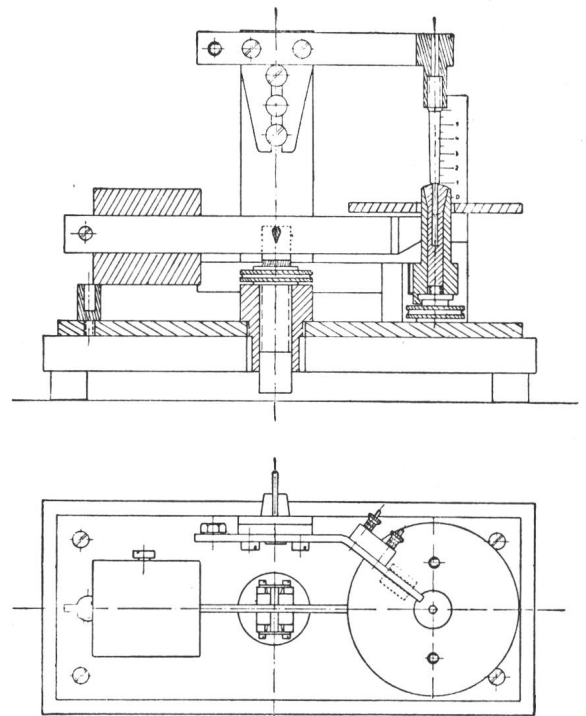


Fig. 7.

Appareil pour l'épreuve de résistance à l'amollissement et au feu.

b) La matière est considérée comme résistant au feu jusqu'à 300° C, si les gaz qui s'en échappent jusqu'à cette température ne s'enflamment pas sous l'action des étincelles.

c) Les parties en matière céramique ne sont pas soumises à cette épreuve.

§ 21. Disposition finale.

Après ces essais, les disjoncteurs doivent pouvoir encore fonctionner normalement.

L'examen final consiste en particulier à vérifier si l'isolation des bobines n'a pas subi d'avaries.