

Zeitschrift: Bulletin de l'Association suisse des électriciens
Herausgeber: Association suisse des électriciens
Band: 27 (1936)
Heft: 9

Artikel: Elektroechnische [i.e. Elektrotechnische] Notizen von einer Studienreise nach dem osten der Vereinigten Staaten von Nordamerika
Autor: Würger, H.
DOI: <https://doi.org/10.5169/seals-1057499>

Nutzungsbedingungen

Die ETH-Bibliothek ist die Anbieterin der digitalisierten Zeitschriften. Sie besitzt keine Urheberrechte an den Zeitschriften und ist nicht verantwortlich für deren Inhalte. Die Rechte liegen in der Regel bei den Herausgebern beziehungsweise den externen Rechteinhabern. [Siehe Rechtliche Hinweise.](#)

Conditions d'utilisation

L'ETH Library est le fournisseur des revues numérisées. Elle ne détient aucun droit d'auteur sur les revues et n'est pas responsable de leur contenu. En règle générale, les droits sont détenus par les éditeurs ou les détenteurs de droits externes. [Voir Informations légales.](#)

Terms of use

The ETH Library is the provider of the digitised journals. It does not own any copyrights to the journals and is not responsible for their content. The rights usually lie with the publishers or the external rights holders. [See Legal notice.](#)

Download PDF: 25.12.2024

ETH-Bibliothek Zürich, E-Periodica, <https://www.e-periodica.ch>



Fig. 3.

Erosions dans le tracé des conduites forcées. Conduite de vidange avariée.

Les ouvrages d'art du Chemin de Fer Rhétique n'ont subi aucun dégât et la route cantonale n'a été que recouverte de déblais et de boue. L'eau a heureusement atteint le lit de l'Albula près du pont

des conduites forcées (fig. 2, endroit d'où la photographie a été prise) et ne passa donc pas près du bâtiment des machines. Les avaries principales sont celles du câble de la centrale de Heidsee et du tracé de la conduite forcée. Grâce à la fourniture d'énergie par d'autres centrales, l'alimentation du réseau de la Ville de Zurich a pu se poursuivre sans perturbation notable.

Cet accident montre à nouveau que malgré les organes de sûreté des conduites forcées, l'eau peut provoquer de graves avaries. Dans le cas en question, la masse d'eau correspondait à la capacité d'une des quatre turbines raccordées à cette conduite forcée. Le dispositif de fermeture automatique existant ne devait pas fonctionner, car la quantité d'eau était sensiblement inférieure à celle qui traverse les turbines à pleine charge. Ce danger existe d'ailleurs pour d'autres centrales hydroélectriques.

Elektrotechnische Notizen von einer Studienreise nach dem Osten der Vereinigten Staaten von Nordamerika.

Von H. Wüger, Kilchberg.

621.31(73)

Der Autor machte im Herbst 1934 eine zweimonatige Studienreise in die USA. Dank der sorgfältigen Vorbereitung der Reise und der äusserst wohl ausgenützten Zeit ergab sich eine sehr schöne Ausbeute, so dass der Autor nachher in der Lage war, seinen Kollegen bei den Elektrizitätswerken des Kantons Zürich, deren technischem Stab er angehört, in zwei Lichtbildervorträgen ausserordentlich viel Interessantes von seiner Reise zu vermitteln.

In diesem Aufsatz wird ein Teil des heimgebrachten Materials einem weiteren Kreis zugänglich gemacht. Es berichtet über Schaltanlagen, Kraftwerke, Maschinen und Apparate, Messgeräte, Relais und Zähler, Leitungen, Transformatorstationen, Netzgestaltung, Anwendung der Elektrizität im Haushalt, Beleuchtung, Lift- und Krananlagen, Energiewirtschaft und Elektrizitätswerksbetrieb, Tarife und Nachrichtentechnik.

Der Artikel wird auf einige Nummern verteilt. (Red.)

L'auteur a fait, en automne 1934, un voyage d'études de deux mois aux Etats-Unis. Grâce à la préparation soignée du voyage et à l'utilisation rationnelle du temps, l'auteur a rapporté une riche moisson, ce qui lui a permis de transmettre, en deux conférences avec projections lumineuses extrêmement intéressantes, les impressions de voyage à ses collègues des Entreprises Electriques du Canton de Zurich, dont il fait partie du cadre technique.

L'article ci-après s'adresse à un cercle plus étendu. Il traite des sujets suivants: installations de couplage, usines, machines et appareils, instruments de mesure, relais et compteurs, lignes, stations de transformateurs, aménagement des réseaux, applications domestiques de l'électricité, éclairage, monte-charge, grues et ponts-roulants, économie électrique et exploitation, tarifs et communications.

L'article sera réparti sur plusieurs numéros. (Red.)

I. Vorbemerkungen.

Mein Aufenthalt in den USA im Spätherbst 1934 dauerte nur etwa zwei Monate. In dieser kurzen Zeit kann man nicht alles gründlich kennenlernen. Meine Beschreibungen können daher keine zusammenhängende Darstellung geben. Es ist mir auch nicht möglich, allgemein gültige Urteile zu bilden.

Auch können meine Schilderungen weder Anspruch auf Vollständigkeit machen noch wollen sie wissenschaftlich sein. Sie sollen lediglich eine Auswahl einiger mir interessant scheinender Einzelheiten geben, wobei es sehr wohl möglich ist, dass manches schon bekannt ist. Dabei beschränke ich mich absichtlich auf die Gebiete, die mit der Elektrizität

in Beziehung stehen. Zur Orientierung sei noch kurz die Reiseroute skizziert: Sie führte mich von New York über Washington, Pittsburgh, Chicago, Detroit, Cleveland, Buffalo, Niagara Falls, Toronto, Schenectady, Worcester, Boston und zurück nach New York und nochmals nach Philadelphia, Baltimore und Atlantic City.

II. Schaltanlagen.

Ganz allgemein fiel mir auf, dass nach sehr grosser Betriebssicherheit getrachtet wird, indem für fast alle Teile Reserve vorhanden ist. Man begnügt sich nicht mit zwei Sammelschienensystemen, sondern man baut zwei oder gar noch mehr vollständige Systeme mit Sammelschienen, Trennern, Schal-

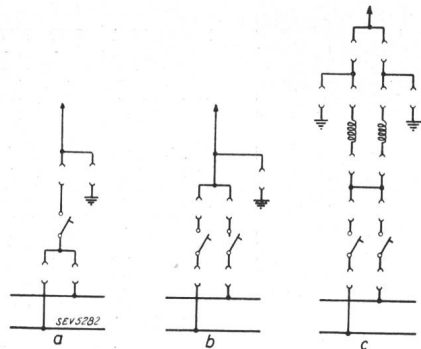


Fig. 1.
Prinzipialschaltbilder für abgehende Linien.
a Uebliche Ausrüstung in der Schweiz.
b Minimale Ausrüstung in den USA.
c Uebliche Ausrüstung in New York.

tern usw. Fig. 1b und c zeigen zwei typische Schaltbilderausschnitte im Vergleich zu der in der Schweiz gebräuchlichen Ausführung (Fig. 1a).

Im Kraftwerk «East River» in New York hat man sogar eine sehr umfangreiche Prüfanlage eingebaut, die erlaubt, jeden beliebigen Anlagenteil wahlweise der 60periodigen Spannungsprüfung, einer Hochfrequenzprüfung (in neuen Anlagen wird wahrscheinlich eine Stossanlage eingebaut) oder einer Sprungwellenprüfung zu unterziehen. Man teilte mir mit, dass solche festeingebaute Prüfeinrichtungen nun in allen grössern Kraftwerken zur Aufstellung kommen sollen. Fig. 2 zeigt das prinzipielle Schaltbild der Anordnung in «East River».

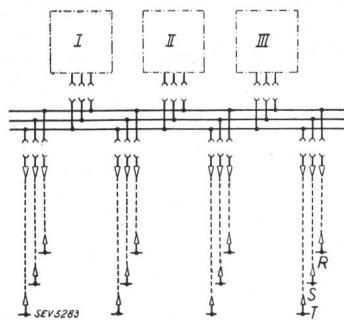


Fig. 2.
Prüfanlage im Kraftwerk East-River (New York).
I Hochspannungs-Prüfung (Normalfrequenz).
II Sprungwellen-Prüfung.
III Hochfrequenz-Prüfung.
R, S, T Klemmen der Phasen R, S, T.

Eine sehr wichtige Rolle spielen die Schutzmassnahmen in den Hochspannungsschaltanlagen. Man kann ruhig sagen, dass durch diese eigentlich der ganze Aufbau bedingt wird. Immerhin scheint die

Entwicklung so zu gehen, dass man sich mehr und mehr den hiesigen Formen nähert. Die wichtigsten Prinzipien der typischen amerikanischen Anlagen sind:

- a) Trennung der Phasen, damit die Gefahr von Kurzschlüssen verringert wird und
- b) Verschalung aller Hochspannung führenden Teile.

Fig. 3 und 3a zeigen den Aufbau einer Anlage bei Buffalo, wo die Phasen zwar im gleichen Stockwerk, aber durch Zwischenwände streng getrennt

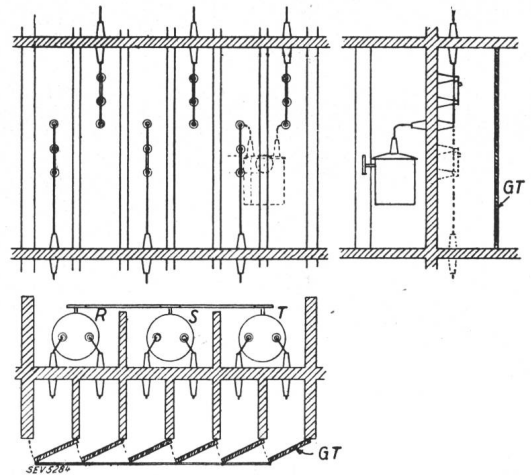


Fig. 3.
Unterwerk bei Buffalo (N Y).
Anordnung der 12-kV-Schaltanlage.
GT Gekoppelte Türen.

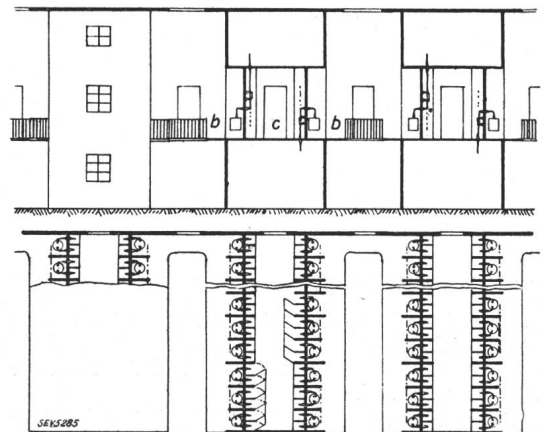


Fig. 3a.
Unterwerk bei Buffalo (N Y).
Aufteilung des Gebäudes der 12-kV-Schaltanlage.
b Balkonartige Galerie für Oelschalterkontrolle.
c Bedienungsgang für Trenner (verriegelte Türen).

sind. Auffallend ist, dass in vielen Anlagen die Sammelschienen kabelartig isoliert sind. Fig. 4 gibt die Anordnung im Kraftwerk «Edgar Plant» in Boston wieder. Hier sind die Phasen noch strenger getrennt, indem für jede ein separates Stockwerk reserviert ist. An dieser Lösung ist besonders günstig, dass dann sämtliche Trenner- und Schalterantriebe ebenfalls auf einem besondern Stockwerk liegen und so ganz ausserhalb des Bereiches der Hochspannung kommen. Diese Anordnung ist in

sehr vielen Anlagen anzutreffen, unter anderm auch in «Hell Gate» und in «East River», beide in New York. Erwähnenswert ist noch, dass die Oel-schalterkessel an ein im ganzen Gebäude vorhandenes Oelrauch-Leitungsnetz angeschlossen sind.

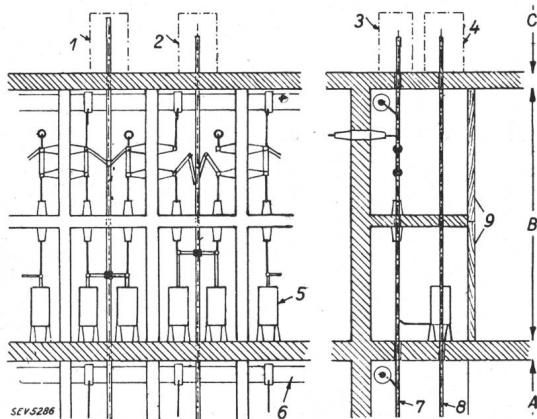


Fig. 4.

«Lincoln»-Kraftwerk der Boston-Elevated-Ry.
Anordnung der 13-kV-Schaltanlage.

- | | | | | |
|---|--------------------------|---|-------------------------|-----------|
| 1 | Eingeschaltet. | 7 | Antriebsstange | Trenner. |
| 2 | Ausgeschaltet. | 8 | (Holzstab) für | Schalter. |
| 3 | Trenner- | A | Stockwerk für Phase | «S». |
| 4 | Schalter- | B | Stockwerk für Phase | «R». |
| 5 | Topfschalter. | C | Stockwerk für Antriebe. | |
| 6 | Isolierte Sammelschiene. | | | |

Ueberall, mit einer einzigen Ausnahme, sah ich, dass in die abgehenden Leitungen Strombegrenzungsdrosselspulen eingebaut sind. In der Regel besitzen dafür die Leistungsschalter eine verhältnismässig geringe Abschaltleistung.

Was den Schaltanlagen im übrigen ein prinzipiell anderes Gesicht gibt, sind die Verschaltungen. Es gibt wohl wenige Anlagen, in denen man die Leiter und Isolatoren überhaupt sieht. Normalerweise ist alles hinter Türen versteckt. Das macht die Anlagen äusserst unübersichtlich und lässt am ehesten verstehen, warum Freiluftanlagen mit ihrer idealen Uebersichtlichkeit sich gerade in den USA

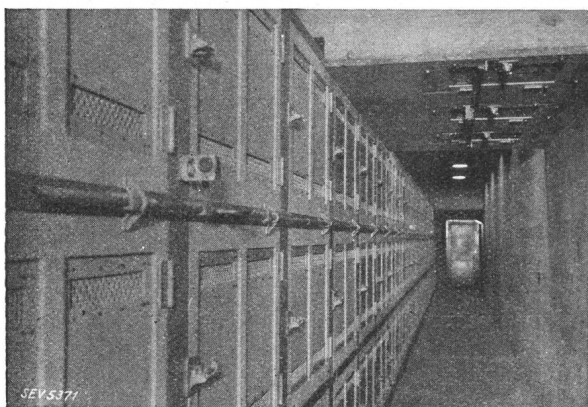


Fig. 5.

Blick in die 13,5-kV-Schaltanlage im Kraftwerk Safe Harbor.
Sammelschienengang.

so grosser Beliebtheit erfreuen. Wie es in solchen verschalteten Schaltanlagen aussieht, und zwar in einer geradezu mustergültigen, zeigen Fig. 5 und 6,

Bilder aus einer der modernsten Anlagen, nämlich dem Kraftwerk Safe Harbor am Susquehanna River. Alle Türen sind mit Yale-Schlössern verriegelt. Das Verriegelungssystem ist auf das äusserste entwickelt, was an folgendem Beispiel kurz erläutert sei.

Müssen die Kontakte eines Oelschalters revidiert werden, so übergibt der diensttuende Wärter im Kommandoraum dem beauftragten Monteur einen Schlüssel A, der jedoch nur einem Schloss entnommen werden kann, wenn der betreffende Oelschalter geöffnet ist. Der Monteur geht nun mit seinem Schlüssel A in die Schaltanlage und steckt ihn in dem betreffenden Schalterfeld in ein Verriegelungsschloss und dreht ihn. Jetzt kann er diesen nicht



Fig. 6.

Blick in die 13,5-kV-Schaltanlage im Kraftwerk Safe Harbor.
Bedienungsgang für Trenner, rechts Yale-Schlösser.

mehr herausnehmen, erhält aber dafür zwei neue Schlüssel, B₁ und B₂, mit denen er die Antriebe der Trenner vor und hinter dem Oelschalter öffnen kann. Öffnet er diese Trenner, so werden seine Schlüssel B blockiert. Er erhält aber an jedem Trenner einen andern Schlüssel (C₁ und C₂), mit denen er nun wieder zurück zum Schalter zu gehen hat. Erst wenn er diese beiden Schlüssel C₁ und C₂ in ein weiteres Schloss eingeführt hat, wird der Schlüssel D frei, mit dem die Verschaltung zum Oelschalter geöffnet werden kann. Schliesslich dient der jetzt freiwerdende Schlüssel E zum Öffnen des Antriebes für die Kübelablass-Vorrichtung. Beim Schliessen geht der Vorgang umgekehrt vor sich: Schlüssel E wird wieder frei, wenn der Kübel oben ist, D wird frei, wenn Schlüssel E steckt usw.

Auf diese Weise kann der ausführende Mann nie eine falsche Manipulation machen oder in einen

unter Spannung stehenden Anlageteil geraten. In der Anlage Safe Harbor sind mehrere Zehntausend solcher Schlösser vorhanden; man fragt sich dabei unwillkürlich, wie gross die Wahrscheinlichkeit ist, dass einmal ein solches Schloss versagt und damit die Sicherheit des ganzen, ingeniosen Systems in Frage stellt.

- Zweck dieser umfangreichen Verriegelungen ist
1. Vermeidung oder doch Einschränkung von Unfällen,
 2. Vermeidung von Schaltfehlern und dadurch erhöhte Betriebssicherheit,
 3. Möglichkeit der Verwendung von ungeschultem Personal.

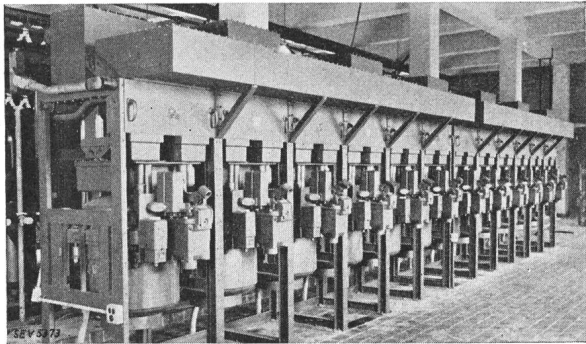


Fig. 7.
Gekapselte Schaltanlage (Toronto).

Die Kosten für ein solches Verriegelungssystem belaufen sich in einem grossen Werk auf mehrere Hunderttausend Dollar (Safe Harbor ca. 200 000 Dollar oder rund 1% der Baukosten der Anlage). Ein Grossteil dieser Kosten wird aber von den Versicherungsgesellschaften übernommen oder durch Rabatte auf den Versicherungsprämien ausgeglichen.

In Toronto (Kanada) sah ich mehrere gekapselte Schaltanlagen für Spannungen bis ca. 15 kV nach englischem Vorbild. Auch hier ist alles weitgehend

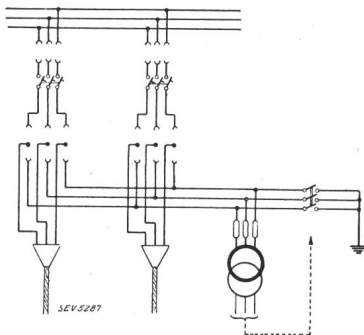


Fig. 8.
Schaltbild der Erdungseinrichtung im Kraftwerk «Lincoln» der Boston-Elevated Ry.

verriegelt, was aber bei diesem System weit weniger Schwierigkeiten macht (Fig. 7), da die Apparate nahe beisammen aufgebaut sind.

Eine originelle Schaltung haben die «Boston Elevated» in ihrem Dampfkraftwerk «Lincoln» entwickelt, um zu vermeiden, dass eine unter Spannung stehende Leitung versehentlich geerdet wird (Fig. 8). Die zu erdende Leitung wird mit einem

Umtrenner auf eine Erdungsschiene geschaltet. Die «Erdung» selbst wird dann durch einen Oelschalter bewerkstelligt, der jedoch nur eingelegt werden kann, wenn die Schienen spannungslos sind (Spannungswandler zwischen Phase und Erde, an denen ein Verriegelungsrelais angeschlossen ist).

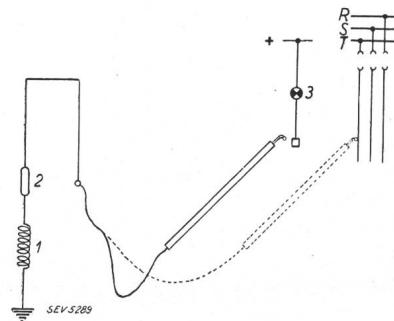


Fig. 9.
Unterwerke der New York Edison Company.
1 Strombegrenzungsdrosselspule.
2 Sicherung mit Alarmpfeife. (Wenn berührter Anlageteil nicht spannungslos ist, schmilzt die Sicherung und die Pfeife ertönt.)
3 Prüflampe, zeigt an, dass der Kontrollstromkreis in Ordnung ist.

Einfacher und billiger ist die Einrichtung, die man in den Anlagen der New York Edison Comp. verwendet (Fig. 9). Bevor eine Leitung geerdet wird, hat der Wärter mit einer isolierten Prüfstange die zu erdenden Metallteile zu berühren. Ist die Leitung noch unter Spannung, so ertönt ein Pfeifensignal. Vor und nach jedem Gebrauch wird der Warnstromkreis kontrolliert durch Berühren eines Prüfkontaktes, wobei eine Kontrolllampe aufleuchten muss.



Fig. 10.
Ausschnitt aus der Schalttafel des Kraftwerkes Conowingo.

Als letztes über Schutzmassnahmen in Schaltanlagen seien die Vorschriften über Bekleidung erwähnt, die man in Boston (Edgar Plant) für die die Freiluftanlage bedienenden Wärter aufgestellt hat. Bei jeder Schalter- oder Trennerbedienung muss dieser folgende Kleidungsstücke anziehen:

1. Lederhut mit Asbest-Fütterung,
2. Lederjoppe, ebenfalls mit Asbest gefüttert,
3. Gummihandschuhe mit Lederüberzug.

So vorsichtig und fast ängstlich der Amerikaner Hochspannungsanlagen baut und teilweise auch betreibt, so unvorsichtig und unbekümmert benimmt

er sich gegenüber Niederspannungsanlagen. In diesen und auch in den Schaltwarten sind die Leitungen mit bis 440 V Wechselstrom für Eigenbedarf u. dgl. blank verlegt, und zwar auch an den Stellen, die ständig begangen werden und wo man für die Bedienung von Apparaten sehr oft hingreifen muss. Fig. 10 zeigt eine Bedienungsschalttafel, wo solche blanke Leitungen und Schalter (Messerschalter) installiert sind. Das Bild zeigt auch den Aufbau von Schalttafeln, wie er noch heute üblich ist. Es muss jedoch erwähnt werden, dass die einzelnen Apparate und Relais, so unschön und unruhig sie auf der Schalttafel wirken, in der überwiegend grossen Zahl vorzügliche Eigenschaften besitzen.

Als Eigentümlichkeit sei noch ein Detail aus dem Unterwerk «Washington Ave» in Philadelphia erwähnt. Die Energie kommt an in 66 kV und wird

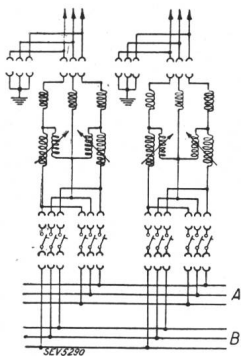


Fig. 11.
Unterwerk «Washington Ave» der Philadelphia Electric Comp.
Prinzipialschaltbild der abgehenden Leitungen mit je 2 Induktionsreglern.
Die beiden Spannungsregler jeder Leitung werden unabhängig voneinander reguliert.

auf 13 kV heruntertransformiert. Da die abgehenden Leitungen sehr verschieden belastet werden, wird die Spannung jeder abgehenden Leitung gesondert reguliert. Dabei ist man sogar soweit gegangen, in je zwei Polleiter jeder Leitung separat gesteuerte Induktionsregler einzubauen. Fig. 11 zeigt das prinzipielle Schaltbild.

Fasst man den ersten groben Gesamteindruck zusammen, so geht er dahin, dass neuere amerikanische Schaltanlagen meistens mit verhältnismässig viel Aufwand (um nicht zu sagen Luxus) erstellt werden. Das überrascht um so mehr, als man bei uns unter amerikanischer Bauweise gerne etwas versteht, was auf das absolut Notwendige und Zweckmässigste beschränkt ist.

III. Kraftwerke.

A. Kraftwerk Conowingo am Susquehanna River.

Dieses Grosskraftwerk, welches die unterste Gefällsstufe des Susquehanna River bis zum Meeresniveau ausnützt, wurde hier bereits früher kurz beschrieben und abgebildet¹⁾. Jener Beschreibung seien nur noch zwei kleine Details über das im Jahre 1928 in Betrieb gesetzte Kraftwerk beigelegt.

Das Stauwehr (siehe Bull. SEV 1929, S. 518, Fig. 22) besitzt 53 Schützen, davon 3 sogenannte Regulierschützen von je 12,2 m Länge und 3 m Höhe und 50 gewöhnliche Schützen von ebenfalls 12,2 m Länge, aber 6,9 m Höhe. Alle diese Schützen sind, um Kosten zu sparen, ohne Antrieb, also

¹⁾ Bull. SEV 1929, Nr. 16.

lediglich als «Dambalken» ausgebildet, die mit Hilfe eines einzigen Bockkranes verstellt werden. Die Vielzahl der Schützen gestattet trotzdem eine genügend feine Regulierung der Wassermenge, da-

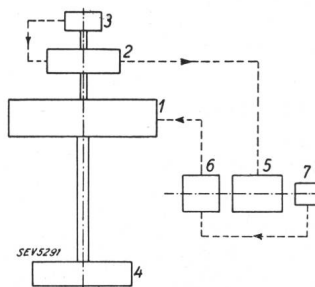


Fig. 12.
Kraftwerk Conowingo.
Arbeitsschema für Erregung und Hilfsgenerator.
1 Hauptgenerator 40 000 kVA, 13 800 V, 60 Per./s.
2 Hilfsgenerator 715 kVA, 440 V, 60 Per./s.
3 Hilfs-Erreger.
4 Turbine.
5 Hilfsmotor 240 kW, 440 V, 60 Per./s.
6 Haupt-Erreger 250 V.
7 Erreger-Erreger.

gegen soll es sich schon wiederholt gezeigt haben, dass bei rasch eintretendem Hochwasser die Öffnung des Wehres nicht schnell genug erfolgen kann.

Eine andere Merkwürdigkeit betrifft die Schaltung der Erreger und Hilfsbetriebe, bei denen man jede erdenkliche Sicherheit schuf. Auf der von der Turbine angetriebenen Hauptwelle sitzen überein-

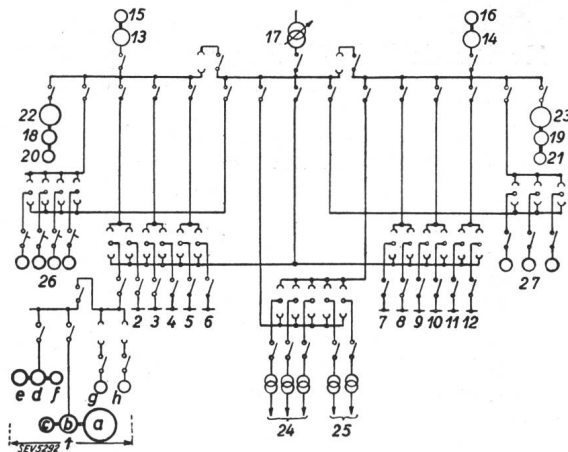


Fig. 13.
Kraftwerk Conowingo.
Prinzipialschaltbild der 440-V-Eigenbedarfs-Anlagen.

- 1 Hauptgeneratorgruppe
 - a Hauptgenerator
 - b Hilfsgenerator
 - c Hilfs-erreger
 - d Hilfsmotor
 - e Haupterreger
 - f Erreger-Erreger
 - g Motor für Oeldruckpumpe der Turbinen-Regler
 - h Ventilator-Motor.
- 2 bis 12 Hauptgeneratorengruppen; alle wie Gruppe 1.
- 13, 14 Eigenbedarf-Generatoren (1600 kVA, 440 V, 60 Per./s. } Turbinen-Antrieb
- 15, 16 Erreger dazu }
- 17 Eigenbedarf-Transformator (13 kV, 2500 kVA, 460 V, 60 Per./s.
- 18, 19 Reserve-Erreger.
- 20, 21 Erreger-Erreger dazu.
- 22, 23 Motor dazu.
- 24 Niederspannungs-Transformator (Eigenbedarf).
- 25 Niederspannungs-Transformator (Wohnkolonie).
- 26, 27 Verschiedene Motoren (Kran, Wehr etc.).

ander der Drehstrom-Hauptgenerator (40 000 kVA, 13,8 kV), der Drehstrom-Hilfs-generator (715 kVA, 440 V) und der Hilfs-erreger. Jedem Generator ist ein Motor-Generator-Erreger zugeordnet. Diese Maschinen sind gemäss Fig. 12 miteinander verbunden. Fig. 13 zeigt die vollständige Schaltung der Hilfsbetriebe.

B. Kraftwerk Holtwood am Susquehanna River.

Die Staustufe oberhalb Conowingo heisst Holtwood. Die Anlage ist ältern Datums. Was sie aber erwähnenswert macht, ist der Umstand, dass neben dem Wasserkraftwerk ein Dampfkraftwerk besteht, dessen Brennstoff der Susquehanna River liefert. Damit verhält es sich folgendermassen: Im Oberlauf des Flusses sind grosse Kohlevorkommen, in denen der Fluss Kohle erodiert hat. Zum Teil sind wohl auch noch Kohleabfälle (Kohlenstaub) in den Fluss geworfen worden. Auf diese Weise sind im Laufe der Jahrhunderte grosse Mengen Kohle nach unten gelangt und haben sich in den flachen Flußstrecken sedimentiert. Die abgelagerten Mengen genügen für die Aufrechterhaltung des Kraftwerkbetriebes während mehrerer Jahrzehnte. Der fast ausschliesslich aus Kohle bestehende Schlamm wird gebaggert und kommt nach einer Aufbereitung (vorwiegend Trocknung) zur Verfeuerung.

Ein ebenfalls angeschwemmte Kohle verfeuern des Kraftwerk befindet sich in Philadelphia am Delaware River.

C. Kraftwerk Safe Harbor am Susquehanna River.

Die dritte Staustufe am Susquehanna ist das Kraftwerk Safe Harbor der Pennsylvania Water & Power Co. Dieses Werk wurde im Laufe des Jahres 1933 in seinem ersten Ausbau vollendet; mit der Energielieferung war bereits im Jahre 1932 begonnen worden.

Durch einen 1,480 km langen Damm wird der Fluss um 16,7 m gestaut. Der Stausee hat bei einer Länge von rund 23 km eine Oberfläche von rund 27 km². In der Stau-mauer sind insgesamt 32 Schützen eingebaut, und zwar 28 Stoneyschützen, von je 14,6 m Breite und 9,7 m Höhe sowie 4 Doppelschützen, welche als Regulierschützen verwendet werden. Das östliche Ende der Stau-mauer wird durch das Maschinenhaus gebildet, das für die Aufnahme von 12 vertikalen Kaplan-turbinen bemessen ist. Jede Einheit hat eine Leistung von 31 000 kW. Der erste Ausbau umfasst 6 Einheiten, somit total 186 000 kW, der Vollausbau mit 12 Maschinen 372 000 kW. Die diesen Leistungen entsprechenden Wassermengen sind 1360 m³/s, bzw. 2720 m³/s, während die Abflusswassermengen des Susquehanna zwischen 650 m³/s und 20 500 m³/s

schwanken, mit einem Mittel von rund 1100 m³/s. Die Jahresproduktion beziffert sich vorläufig auf rund eine Milliarde kWh. Die Baukosten betragen

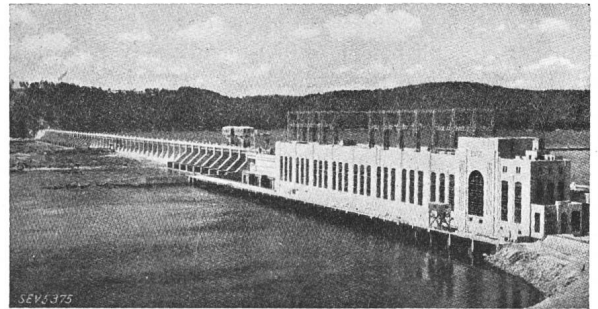


Fig. 14.
Kraftwerk Safe Harbor.
Gesamtansicht.

etwa 28 Millionen Dollars und die Gesteungskosten der Energie wurden mir mit 0,4 cts./kWh (1,2 bis 2 Rp.) angegeben. Fig. 14 zeigt eine Gesamtansicht

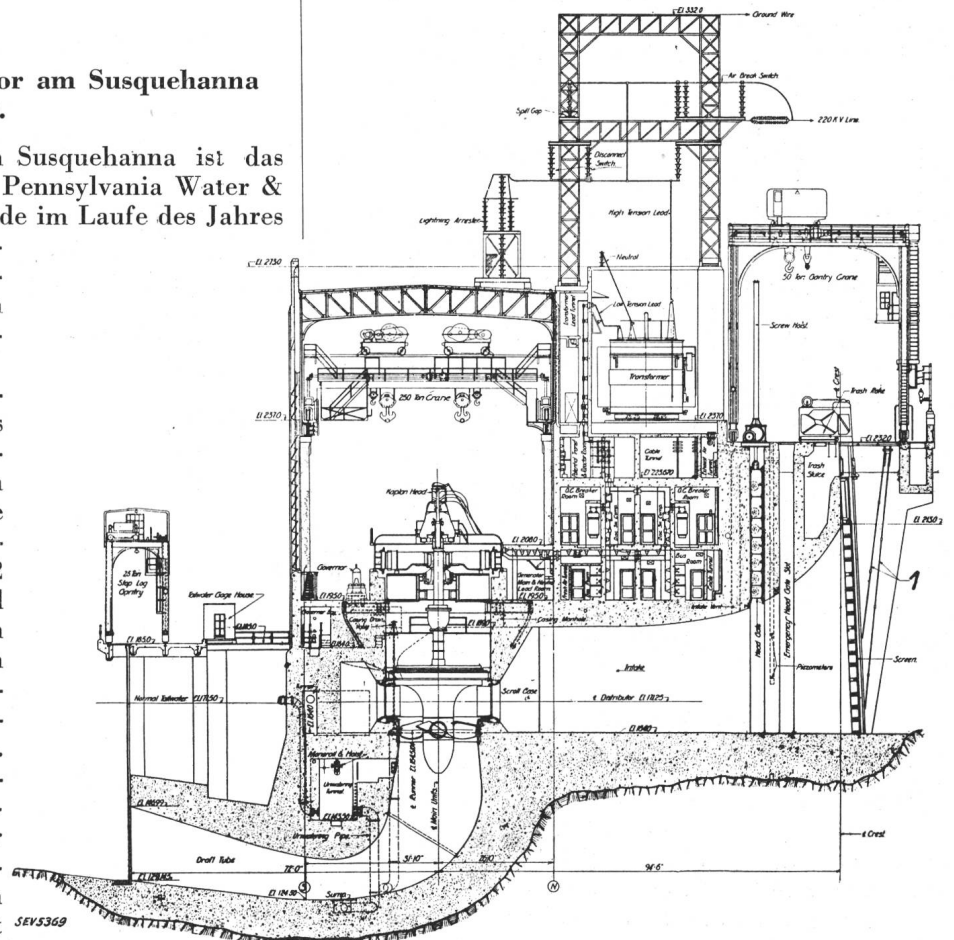


Fig. 15.
Schnitt durch das Kraftwerk Safe Harbor.

der Anlage und Fig. 15 einen Querschnitt durch das Maschinenhaus.

Für uns Schweizer ist diese Anlage um so bemerkenswerter, als eine ganze Reihe Schweizer Ingenieure massgebend am Bau beteiligt waren. Diesen

hatte ich es vor allem zu verdanken, dass mir gerade in dieser Anlage so ausserordentlich Vieles und Interessantes gezeigt wurde.

Vom *hydraulischen Teil der Anlage* mögen folgende Einzelheiten erwähnt sein.

Die Turbineneinläufe sind dreiteilig. Nur jeweils der mittlere Abschluss ist mit einem Antrieb versehen, der das Öffnen unter Wasserdruck erlaubt. Die beiden äusseren Abschlüsse sind als Dammbalken ausgebildet und werden mit Hilfe eines Dammbalkenkrans bedient.

Der Rechen, dessen lichte Weite zwischen den Stäben nahezu 18 cm misst, muss nur sehr selten mechanisch gereinigt werden. Der grösste Teil des Geschwemmsels wird durch eine das Einlaufbecken überspannende Betontauchwand abgelenkt. Der Rechen selbst ist oben als Ueberfall ausgebildet, so dass die doch noch eindringenden schwimmenden Stoffe von selbst in die Geschwemmselrinne gelangen. Ein vor dem Rechen angeordnetes Rohrsystem (1 in Fig. 15) gestattet, in die untern Wasserschich-

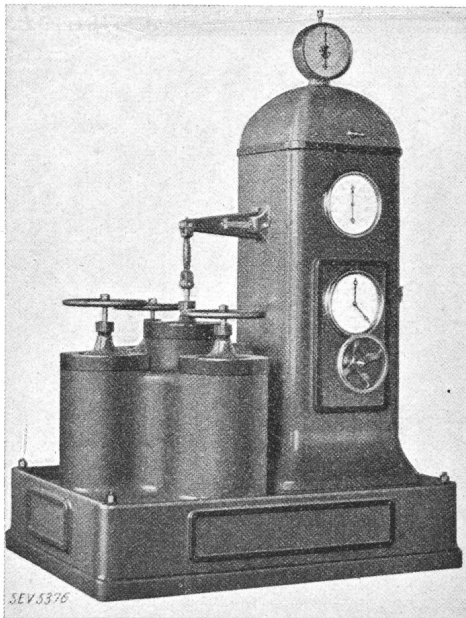


Fig. 16.
Woodward-Turbinen-Schnellregler.

ten Luft einzublasen. Die aufsteigenden Blasen reissen dann auch die schwebenden Bestandteile in die Höhe und befördern sie über den Ueberfall. Das Einblasen von Luft soll sich auch gut bewährt haben für die Verhinderung der Eisbildung am Rechen. Dem gleichen Zwecke dient eine umfangreiche Rechenheizanlage. In den Turbineneinläufen sind an zahlreichen Stellen Piezometer installiert, deren Angaben auf Grund von Eichungen erlauben, laufend die durch die Turbine fliessende Wassermenge direkt in m^3/s abzulesen.

Vom *maschinellen und elektrischen Teil*. Um bei Wasserknappheit einzelne Generatoren als Phasenschieber laufen lassen zu können, werden auch in Safe Harbor die Turbinen mit Druckluft gefüllt.

Weniger geläufig und meines Wissens erst in zwei Anlagen vorhanden ist die nachstehend beschriebene Einrichtung. Die Generatoren können mit Hilfe von Umtrennern für die umgekehrte Drehrichtung geschaltet werden. Sie laufen dann als Motoren und treiben die Turbinen an, die ihrerseits als Pumpen arbeiten. Man hat diese Möglichkeit geschaffen, um durch einen Pumpspeicherbetrieb Spitzenenergie erzeugen zu können.

Die Turbinenregulatoren fallen auf durch eine wohlthuend einfache Form. Alle nicht ständig zu bedienenden Teile sind in einem Gehäuse staubdicht verschlossen. Es sei erwähnt, dass diese Regler auch technisch Vorzügliches leisten; sie entstammen der Firma Woodward, die ausschliesslich Regler für Kraftmaschinen baut. Fig. 16 zeigt einen solchen Regler.

Auf einige weitere Besonderheiten ist bereits unter dem Abschnitt Schaltanlagen berichtet worden und einige andere gelangen im Abschnitt Maschinen und Apparate zur Behandlung.

D. Dampfkraftwerke.

Neben einigen weniger interessanten, weil ältern Wasserkraftanlagen besuchte ich auch zahlreiche Dampfkraftwerke. Da ich jedoch auf dem kalorischen Gebiet über nicht mehr als Laienkenntnis verfüge, muss ich mir versagen, über diese Anlagen eingehender zu berichten. Nur das mag erwähnt sein, dass Kesselhäuser und Maschinensäle ausser in einer einzigen grossen Anlage in Boston (Edgar Plant), die äusserst sauber war, sonst (einschliesslich des durch die bekannte 160 000 kW-Turbine von Brown Boveri berühmt gewordenen Kraftwerkes Hell Gate [New York]) in einem für europäische Begriffe unglaublich schmutzigen Zustand sind.

Eine rühmliche Ausnahme bildet auch das der General Electric Co. gehörende Quecksilberdampfkraftwerk in Schenectady, über das noch einige Worte gesagt seien. Ich muss vorausschicken, dass die bei der G. E. Co. erhaltenen Auskünfte leider sehr lückenhaft waren. (Wie ich später aus zuverlässiger Quelle erfuhr, soll die recht fühlbare und peinlich wirkende Zurückhaltung auf ein vielen Schweizern entgegengebrachtes Misstrauen zurückzuführen sein, das aus der Zeit stammt, da die Hell Gate-Turbine nicht an G. E. Co., sondern an Brown Boveri vergeben wurde.)

Die Quecksilberdampfanlage²⁾ ist in zweierlei Hinsicht interessant, erstens wegen der Verwendung von Quecksilber als Wärmeträger und zweitens wegen der teilweisen Ausführung als Freiluftanlage.

Die Verwendung von Quecksilber als Wärmeträger bringt wesentliche Vorteile mit sich, indem ein höherer thermischer Wirkungsgrad erreicht wird (bis 36%), was in erster Linie auf die höhern erreichbaren Temperaturen bei gleichem Druck zurückzuführen ist.

²⁾ Siehe z. B. Schweiz. Bauztg. Bd. 104, Nr. 3, 21. Juli 1934, S. 31, Steam Engineer Bd. III 1934, Gen. Electr. Rev. Juli 1933.

Die Anlage in Schenectady wurde Ende 1932 fertiggestellt. Fig. 17 zeigt ein stark vereinfachtes Schema. Wie man daraus erkennt, ist die eine Hälfte der Anlage eine normale Dampfanlage (Erzeugung von rund 147 t Dampf pro Stunde mit 28

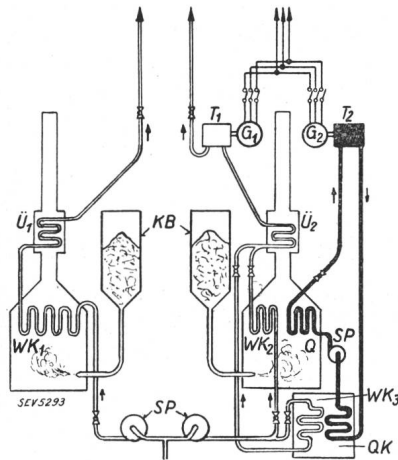


Fig. 17.
Quecksilberdampfkrftwerk der G. E. Co.
Arbeits-Schema.

KB	Kohlenbunker.	Q	Quecksilberdampfessel
WK ₁	Wasserdampfessel 1		8,8 kg/cm ² .
	28 kg/cm ² . 147 t/h.	T ₂	Quecksilberdampf-
Ü ₁	Ueberhitzer (400° C).		turbine, 8,8 kg/cm ² .
WK ₂	Wasserdampfessel 2	G ₂	Generator 2, 20 000 kW,
	28 kg/cm ² . 109 t/h.		13,8 kV, 60 Per./s.
WK ₃	Wasserdampfessel 3	QK	Quecksilber-Konden-
	28 kg/cm ² . 38 t/h.		sator.
Ü ₂	Ueberhitzer (400° C).	QK ≡ WK ₃	
T ₁	Wasserdampf-Gegen-	SP	Speise-Pumpe.
	druckturbine,		
	28/14 kg/cm ² . 147 t/h.	—	Wasserdampf } Kreislauf
G ₁	Generator 1	—	Hg-Dampf }
	6000 kW, 13,8 kV,		
	60 Per./s.		

kg/cm² Ueberdruck bei 400° C). Die andere Hälfte besteht aus einem kombinierten Wasserdampf- und Quecksilberdampfessel. Der Quecksilberdampf gelangt vom Kessel aus direkt zur Turbine (20 000 kW) und von dort in zwei parallel geschaltete (im

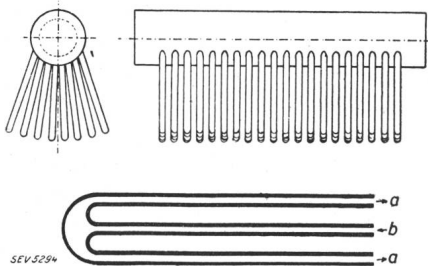


Fig. 18.
Quecksilberdampfkrftwerk der G. E. Co.
Anordnung der Heizfläche des Quecksilberdampf-Kessels.
(«Stachelschwein».)
Unten: Quer-Längsschnitt durch ein einzelnes Heizrohr
(Wand möglichst dünn!).
a heisses Quecksilber.
b kaltes Quecksilber.

Schema als Einheit angegebene) Kondensatoren. Der Quecksilberdampf hat beim Eintritt in die Turbine einen Ueberdruck von 8,8 kg/cm² und besitzt eine Temperatur von 514° C. Das Vakuum nach dem Kondensator beträgt rund 91,5 %. Der Quecksilberdampfessel ist gleichzeitig Wasserdampfessel. In diesem werden 109 t Dampf pro Stunde er-

zeugt mit einem Ueberdruck von 28 kg/cm². Zusammen mit weitem 38 t/h, von ebenfalls 28 kg/cm², die aus dem im selben Feuerraum untergebrachten Wasserdampfessel entstammen, wird dieser Dampf auf 400° C überhitzt und gelangt schliesslich in die

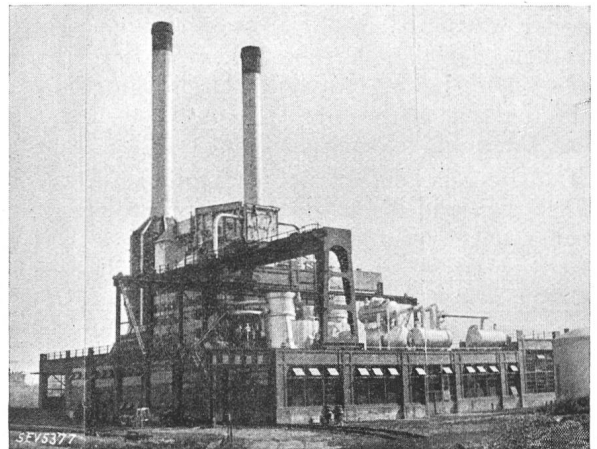


Fig. 19.
Quecksilberdampfkrftwerk der G. E. Co.
Ansicht von der Maschinenseite.

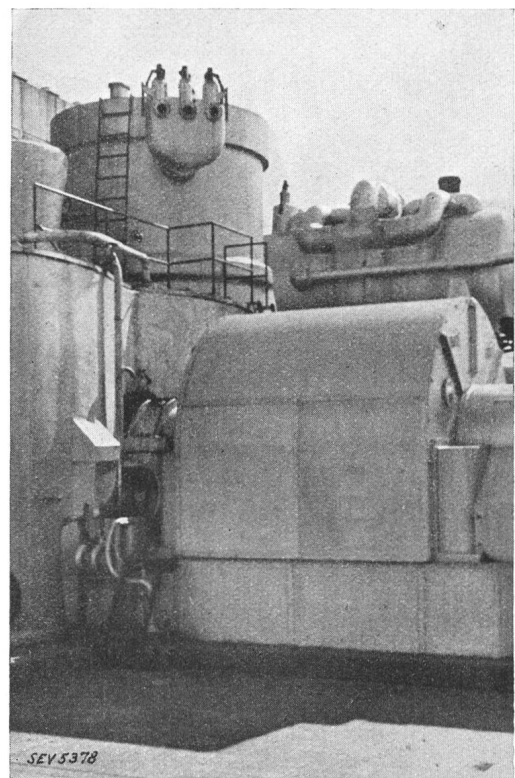


Fig. 20.
Quecksilberdampfkrftwerk der G. E. Co.
Ansicht des 20 000-kW-Freiluftgenerators.

zeugt mit einem Ueberdruck von 28 kg/cm². Zusammen mit weitem 38 t/h, von ebenfalls 28 kg/cm², die aus dem im selben Feuerraum untergebrachten Wasserdampfessel entstammen, wird dieser Dampf auf 400° C überhitzt und gelangt schliesslich in die

Wasserdampf-Gegendruck-Turbine von 6000 kW Leistung, in der der Dampf auf 14 kg/cm² expandiert. Dieser Dampf (rund 150 t/h mit 14 kg/cm² sowie die rund 150 t/h mit 28 kg/cm² aus dem Normalkessel gehen in die Werke der G. E.

Die elektrische Leistung, total 26 000 kW, fliesst in Form von Drehstrom von 13,8 kV Spannung ins

allgemeine Verteilnetz (Wärmeverbrauch 2400 kcal/kWh).

Besondere Sorgfalt musste den mit Quecksilber in Berührung kommenden Teilen gewidmet werden. So zeigt z. B. Fig. 18 einen Schnitt durch ein Siedrohr, bei dem es neben der Materialwahl speziell darauf ankam, möglichst kleine Quecksilber-Volumen zu erlangen, was sowohl aus wärmetechnischen und konstruktiven als auch finanziellen Gründen wichtig war.

Die in der Anlage im Umlauf befindliche Quecksilbermenge wiegt rund 125 Tonnen und hätte in kaltem Zustand ein Volumen von etwas mehr als 9 m³. Um schädigende Wirkungen der Hg-Dämpfe zu vermeiden, trug man peinlichst Sorge, dass alle Hg-Leitungen dicht sind. Pro Jahr gehen rund 2 0/0 Quecksilber verloren, was absolut immer noch etwa 2 t oder pro Stunde 230 g, pro Minute rund 4 g ausmacht.

Fig. 19 zeigt die Anlage von aussen, von der Maschinenseite. Die die Schornsteine umgebenden Bauten sind Kohlenbunker und die Kanäle sind die Zu- und Ableitungen zu den Luftvorwärmern. Die Maschinenanlage, die als Freiluftanlage aufgebaut ist, wird durch einen grossen Halbportalkran bestrichen. Fig. 20 zeigt den 20 000 kW-Freiluftgenerator, oder besser dessen Verschalung, denn man hat alle rotierenden Maschinen unter Blechverschaltungen versorgt, in denen nur einige Schaulöcher und Bedienungstürchen einen Inhalt ahnen lassen.

IV. Maschinen und Apparate.

A. Generatoren.

Unter den Generatoren gibt es natürlich manchen Giganten, besonders unter den Turbogeneratoren. In den Werken der G. E. Co. in Schenectady zeigte man mir den grössten zur Zeit im Bau befindlichen Wasserkraft-Generator für das Kraftwerk am Boulder Dam. Er wird für folgende Verhältnisse gebaut:

	Boulder Dam	Zum Vergleich Generator für Beauharnois (MFO) ³⁾
Leistung	82500 kVA	48500 kVA
Spannung	13,8 kV	14 kV
Frequenz	60/s	25/s
Drehzahl	140/min	75/min
Rotordurchmesser	= 10,65 m	10,3 m
Statordurchmesser	= 12,50 m	12 m

Interessant sind sodann noch zwei Details von Wasserkraftwerken. Bei Einphasen-Generatoren

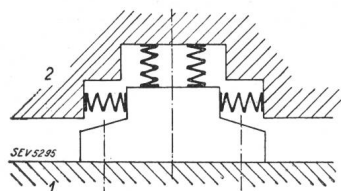


Fig. 21.
Federnde Aufstellung der Einphasen-Generatoren. Kraftwerk Safe Harbor. (Der Stator ruht auf insgesamt 36 solchen Federstühlen.)
1 Fundament.
2 Stator.

treten bekanntlich Kurzschlusskräfte auf, die die Fundamente stärker beanspruchen als bei Drehstromgeneratoren gleicher Grösse. Bei uns berück-

sichtigt man diese Tatsache dadurch, dass man die Fundamente verstärkt. Einzelne Generatoren wurden nachträglich auch noch mit Gummiunterlagen «abgedert». In Amerika ist das Abfedern allgemein üblich, und zwar durch Einbau richtiger Federn, nach Fig. 21. Bei den Generatoren im Safe Harbor-Kraftwerk ruht der Stator auf 36, gleichmässig über den Umfang verteilten «Federstühlen». Bei dieser Anordnung können dafür namhafte Ersparnisse an den Fundamenten gemacht werden.

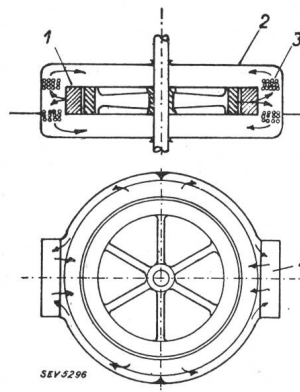


Fig. 22.

Umlaufkühlung der Generatoren im Kraftwerk Safe Harbor.

- 1 Stator.
- 2 Verschaltungsblech.
- 3 Wasserdruchflossene Kühler-Rohre.
- 4 Kühler.

Eine hübsche Lösung der Generatorenkühlung wurde ebenfalls in Safe Harbor gewählt (Fig. 22). Der ganze Generator ist verschalt. Die warme Luft verlässt den Stator radial, wird tangential abgelenkt und gelangt so in zwei diametral gegenüberliegende Kühler. Als Kühlmittel dient Wasser. Die gekühlte Luft kehrt in den Kreislauf zurück. Im Winter kann die Abwärme zum Heizen des Maschinensaales verwendet werden.

B. Transformatoren.

Was in fast allen Anlagen, die ich besuchte, sofort auffiel, war die vorwiegende Verwendung von Einphasentransformatoren, die dann zu dritt zu einer dreiphasigen Einheit zusammengestellt sind. Man findet diese Anordnung sowohl bei den kleinsten Stangentransformatoren-Stationen als auch bei den grossen Einheiten in Kraftwerken und Unterwerken.

Sehr verbreitet sind Manteltransformatoren, die oft als Trockentransformatoren ausgebildet sind. Als Kühlmittel wird dabei Luft verwendet, die mit Ventilatoren direkt durch die Wicklung durchgeblasen wird. Der Raumbedarf solcher Transformatoren ist natürlich bedeutend geringer als der von gleich grossen Öltransformatoren mit der bei uns meist gebräuchlichen natürlichen Kühlung. Anwendung finden solche Transformatoren vorwiegend in städtischen Unterwerken, wo es eben auf gute Platzausnutzung ankommt.

Im Kraftwerk Hell Gate in New York sind grosse Freilufttransformatoren aufgestellt. Da sowohl ober- als auch unterspannungsseitig Kabelleitungen abgehen, verlegte man die Kabelendverschlüsse direkt in den Transformator hinein, so dass Durchführungsisolatoren erspart werden. So einfach und logisch diese Lösung erscheint, habe ich sie sonst

³⁾ Vgl. Bull. SEV. 1933, S. 244.

noch nirgends getroffen, wohl deshalb, weil in der Regel die Leitungen zwischen Transformatoren und Schaltern nicht verkabelt werden.

Interessanter und wichtiger ist die Neuerung, bei Oeltransformatoren den Raum über dem Oel statt mit Luft mit reinem Stickstoff zu füllen. Es soll sich damit eine wesentlich höhere Lebensdauer des Oels erreichen lassen, da alle auf die Anwesenheit von Sauerstoff zurückzuführenden Alterungserscheinungen wegfallen. Die Installationen werden zwar etwas komplizierter, doch dürften die Vorteile überwiegen. Man trifft solche mit Stickstoff gefüllten Transformatoren schon ziemlich oft an. Es sei noch erwähnt, dass der Buchholzschutz drüben fast ganz unbekannt ist.

Der Aufbau der Gross-Transformatoren wurde in den letzten Jahren grundlegend geändert. Nachdem man die Isolation von Leitungen und Anlagen wesentlich verstärkt hatte, galt es, auch den Transformator selbst zu verbessern und gegen Gewitter-Ueberspannungen unempfindlich zu machen. Man erkannte, dass dies erreicht werden kann, wenn die Spannungsverteilung über die Wicklungshöhe auch im Moment des Auftreffens einer Ueberspannungswelle gleichmässig ist.

Die G. E. Co. versah zu diesem Zweck die Transformatoren mit elektrostatischen Schildern, die diese günstige Feldverteilung erzwingen (Fig. 23).

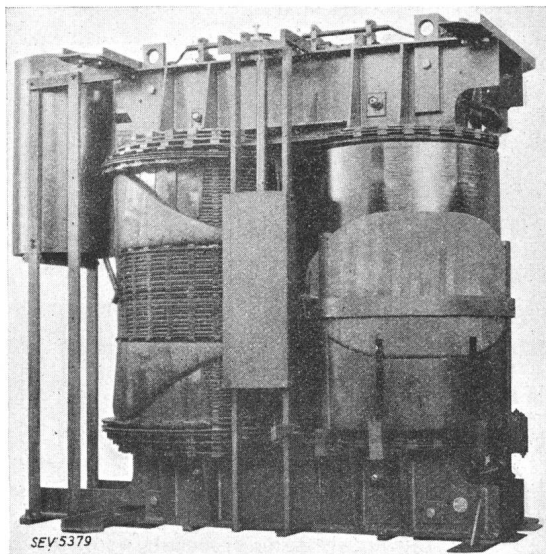


Fig. 23.
Transformator mit elektrostatischem Schirm.
220 kV.

Westinghouse verwendet nur kleine Endschildkonstruktionen. Ausserdem verwertet diese Firma die durch Versuche herausgefundene Tatsache, dass der Stossfaktor eines auf Ueberschlag beanspruchten Isolators (Kriechweg) klein ist, dagegen bei einem auf Durchschlag beanspruchten Isolator gross. Auf dieser Erkenntnis aufbauend, änderte Westinghouse seine Bauart derart, dass das Isolationsmaterial vorwiegend nur noch auf Durchschlag beansprucht

wird und nur noch sehr wenige Kriechwege bestehen (Fig. 24).

Die neuen Gross-Transformatoren werden nunmehr immer auf Stossfestigkeit geprüft. Selbstverständlich ist die Isolation so abgestuft, dass die

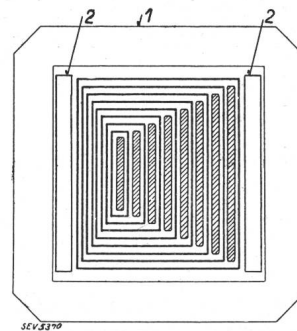


Fig. 24.

Kriechweglose Isolation
eines Prüftransformators.

Durchführungen überschlagen, bevor im Transformator-Innern ein Durchschlag oder Ueberschlag eintritt.

C. Kondensatoren.

1. Rotierende Phasenschieber.

Es existieren in den Vereinigten Staaten einige Anlagen, wo rotierende Kondensatoren mit Wasserstoff gekühlt werden⁴⁾. Ich hatte Gelegenheit, eine solche in Atlantic City zu besichtigen, die seit etwas mehr als vier Jahren im Betrieb steht. Der Phasenschieber, gebaut für 15 000 kVA bei 4 kV Spannung, hat einschliesslich Erregung 2,36 % Verluste. Die Sondereinrichtungen für die Wasserstoffkühlung sind ziemlich umfangreich. Da Wasserstoff feuergefährlich ist, sind auch umfassende Sicherungen nötig. Das Innere der Maschine steht ständig unter einem geringen Ueberdruck (ca. $1/30$ bis $1/20$ kg/cm²). Trotzdem keine Stopfbüchsen vorhanden sind, beträgt der Verlust rund 28 l/h. Dass Wasserstoffkühlung für Generatoren nicht leicht angewendet werden kann, ist auf die Schwierigkeit des Dichtens, besonders von Stopfbüchsen, zurückzuführen.

2. Statische Kondensatoren.

Statische Kondensatoren haben besonders für niedrigere Spannung Verbreitung gefunden. Westinghouse z. B. bauen diese wegen der Raumersparnisse als Flachwickeltyp. Die ursprünglich runden Wickel werden von Hand flachgedrückt. Die Papierisolation besteht aus drei Lagen von je 0,0127 mm Dicke (Spannung meist 440 V). Man legt besondern Wert auf gutes Evakuieren der Wickel. Das Oel wird erst unter Vakuum eingefüllt und die Kessel werden vollständig verlötet. Sogar die Isolatoren, die nach einem Sonderverfahren mit einem Metallrand versehen sind, werden mit dem Deckel verlötet. Auch die Kondensatoren werden meist nur einphasig gebaut. Eine Normaleinheit für 10 kVAr (440 V) misst etwa 15 × 35 × 35 cm.

D. Gleichrichter.

Trotzdem Gleichstrom noch ziemlich viel angewendet wird (Strassenbahnen, Untergrundbahnen

⁴⁾ Vgl. Bull. SEV 1929, S. 574 und 1932, S. 145.

und grosse Altstadtquartiere) trifft man erst ganz vereinzelt Quecksilberdampf-Gleichrichter. Die Umformung geschieht noch meistens mit Motor-Generatoren oder mit Einankerumformern.

E. Schalter.

Die Entwicklung im Schalterbau ist etwas andere Wege gegangen als in Europa. Es ist möglich, dass früher die an die Schalter gestellten Ansprüche weniger hoch waren, da man die Kurzschluss-Ströme durch den Einbau von Strombegrenzungs-Drosselspulen zu beherrschen suchte. In den so ausgerüsteten Anlagen, und zwar nicht nur in den älteren, findet man noch heute Topfschalter (meist zwei Töpfe in Serie, siehe z. B. Fig. 4) und die auch bei uns gebräuchlichen Ein- und Dreikesselölschalter.

Gegen Ende der zwanziger Jahre wurde auf dem Schaltergebiet mächtig gearbeitet. In jener Zeit entwickelte Westinghouse den öllosen Deion-Schalter, zunächst für Spannungen bis 15 kV. Dieser Schalter arbeitet prinzipiell folgendermassen⁵⁾: Der beim Oeffnen der Arbeitskontakte entstehende Lichtbogen wird durch Blasspulen von diesen abgedrängt in das sogenannte «Deionisierungs-Gitter» (Deion Grid). Dieses besteht aus einer Vielzahl von als Elektroden dienenden, parallel gestellten Blechscheiben, die gegeneinander durch eine Luftschicht isoliert sind. Der Lichtbogen wird dabei in eine Vielzahl von kurzen, in Reihe geschalteten Lichtbogen aufgelöst (für 15 kV ca. 110 Teillichtbögen). Durch besondere Magnete wird bewirkt,

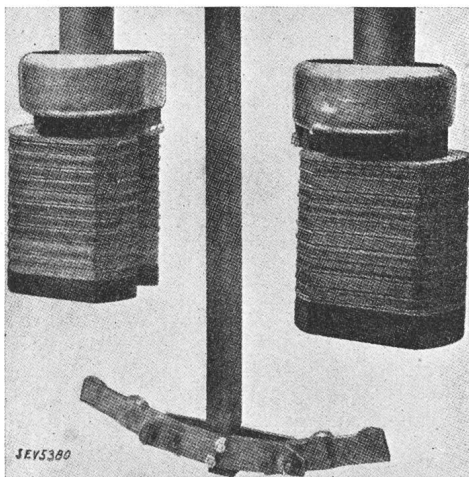


Fig. 25.
Kontaktbrücke für den Deion-Oelschalter.

dass diese Teillichtbögen mit grosser Geschwindigkeit rotieren. Deshalb bleiben die Ansatzstellen der Lichtbogen an den Elektroden kalt, was bewirkt, dass die Entionisierung der Funkenstrecke beim Nulldurchgang des Stromes begünstigt wird. Die Löschung des Lichtbogens wird so in $1/2$ bis $2 1/2$ Perioden erreicht. Der Aufbau dieser Schalter ist

⁵⁾ Vgl. Bull. SEV 1929, S. 630, mit Bild.

reichlich kompliziert und eher unschön⁵⁾. Es ist so nicht zu verwundern, dass dieser Schalter keine grosse Verbreitung fand (es sind nur einige wenige Stücke in den ganzen USA in Betrieb).

Westinghouse haben dann den Deion-Schalter auch für höhere Spannungen entwickelt, wobei man aber wieder auf das Oel als Isoliermittel zurückgriff, und sich auch im Aufbau stark an die be-

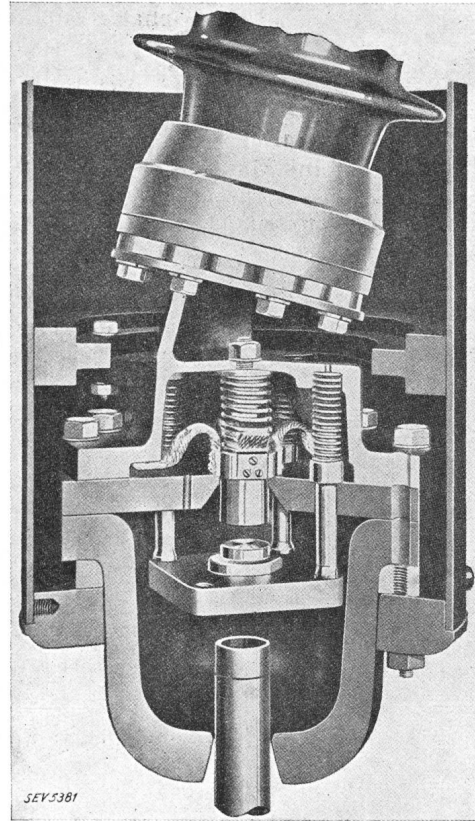


Fig. 26.
Explosionskammer für Oelschalter der G. E. Co.

kannte Oelschalterkonstruktion anlehnte. So ist in den neuen «Deion-Schaltern» auch für niedere Hochspannung das «Deion Grid» zu einem Bestandteil der Kontakte zusammengeschrumpft. Aeusserlich unterscheiden sich diese Oelschalter nicht von den unsrigen. Die Kontaktbrücke eines solchen Deion-Schalters zeigt Fig. 25.

General Electric sind etwas anders vorgegangen. Sie haben ihre Oelschalter mit der Explosionskammer ausgerüstet, die inzwischen auch bei uns, prinzipiell auch bei unsern Wasserschaltern, üblich geworden ist (Fig. 26).

Trotz des durch Westinghouse unternommenen Vorstosses in Richtung der öllosen Schalter ist die Entwicklung nicht weitergegangen. So kennt man in den USA praktisch weder die öllosen noch die ölarmen Schalter, die in Europa die geradezu stürmische Entwicklung des Schalterbaues in den letzten Jahren herausgebracht hat.

F. Schaltsicherungen.

In ausgedehnten Ueberlandnetzen gibt es oft abgelegene Leitungsabzweige, die nicht mehr durch den Schalter im Unterwerk geschützt werden können. Man baut dann in diese Abzweige entweder automatische Schalter oder auch Sicherungen ein. Für die Abnehmer, die an diesen Strang angeschlossen sind, hat das allerdings den grossen Nachteil, dass eine Störung in der Regel sehr lange dauert, nämlich so lange, bis ein Bedienungsmann den abgelegenen Schalter wieder einschaltet oder die Sicherung ersetzt. In der Mehrzahl der Fälle könnte aber die Leitung kurz nach der Auslösung wieder eingeschaltet werden. Um dies zu erreichen, haben verschiedene amerikanische Firmen: Schweizer und Conrad, Chicago, Line Material Comp., Milwaukee, und W. N. Mathews Comp., St. Louis, sogenannte «Wiedereinschalt-Schaltsicherungen» auf den Markt gebracht.

Pro Pol werden drei Sicherungen eingebaut (Fig. 27). Wie man sieht, ist zuerst nur die aussen links liegende Sicherung im Stromkreis. Schmilzt

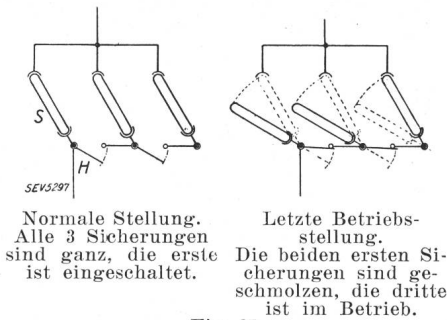


Fig. 27. Prinzipielles Schaltbild der Wiedereinschalt-Schaltsicherung. Schema für einen Pol. S = Schaltsicherung. H = Hilfsschalter.

diese durch, so bewirkt dies die Ausklinkung des Mechanismus und die defekte Sicherung fällt unter der Wirkung des Gewichtes und einer einstellbaren Dämpfung herunter. In ihrer Ausschalt-Endlage schliesst sie einen Kontakt, wodurch die zweite Sicherung in den Stromkreis eingeschaltet wird. Besteht der Fehler immer noch, so schmilzt auch die zweite Sicherung durch und schaltet nach der eingestellten Zeit auch die dritte Sicherung ein. Die defekten Sicherungen können ohne Betriebsunterbrechung ersetzt werden.

Für Leitungen grösserer Leistung stellt z. B. die G. E. Co. einen kleinen Oelschalter für Stangenmontage her, der mit einer Wiedereinschalt-einrichtung versehen ist.

H. Ueberspannungsschutzapparate.

Auf dem Gebiet des Ueberspannungsschutzes haben die Amerikaner Pionierarbeit geleistet, vor allem wieder die beiden Firmen Westinghouse und G. E. Co., die beide durch intensive Forschung und durch Versuche die Probleme der Gewitterüber-

spannungen anpackten und so schliesslich in die Lage kamen, praktisch brauchbare Apparate auf den Markt zu bringen.

Die Apparate beider Firmen sind in ihrem prinzipiellen Aufbau ähnlich. Für Freileitungen haben beide einen an Einfachheit kaum zu übertreffenden Grobschutz-Apparat entwickelt. Er besteht aus

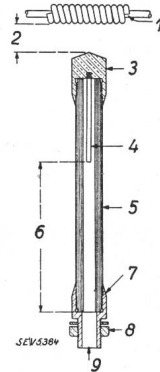


Fig. 28. Schnitt durch einen Torok-Ueberspannungsableiter. 1 Durch Drahtspirale gegen Abbrand geschützter Leiter der Freileitung. 2 Aeussere Schutzfunkenstrecke. 3 Metallkappe. 4 Innere Metall-Elektrode. 5 Isolierrohr. 6 Innere Funkenstrecke. 7 Zu erdende Elektrode. 8 Stellschraube. 9 Der Lichtbogen wird durch die Oeffnung der Bodenelektrode ausgeblasen.

einem Isolierrohr, das beidseitig eine Elektrode trägt, von denen eine etwas in das Rohr hineinragt. Die untere Elektrode ist offen (Fig. 28). Dieses Rohr wird so auf dem Mast befestigt, dass ein Ende geerdet ist, während das andere der Leitung genähert wird, derart, dass eine Schutzfunkenstrecke bestehen bleibt. Diese Schutzfunkenstrecke wird

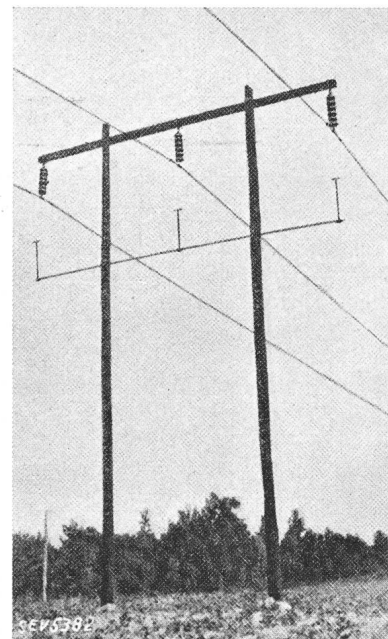


Fig. 29. Torok-Ableiter, auf Freileitung eingebaut.

so gross gewählt, dass im normalen Betrieb keine Glimmentladungen und keine Korona auftreten (Fig. 29). Die Wirkungsweise ist folgende: Läuft eine Ueberspannungswelle über die Leitung, so bildet der mit diesem Apparat ausgerüstete Mast ein Punkt geringerer Ueberschlagsspannung. Die äus-

sere und die innere Funkenstrecke überschlagen und leiten die Ueberspannung wenigstens teilweise

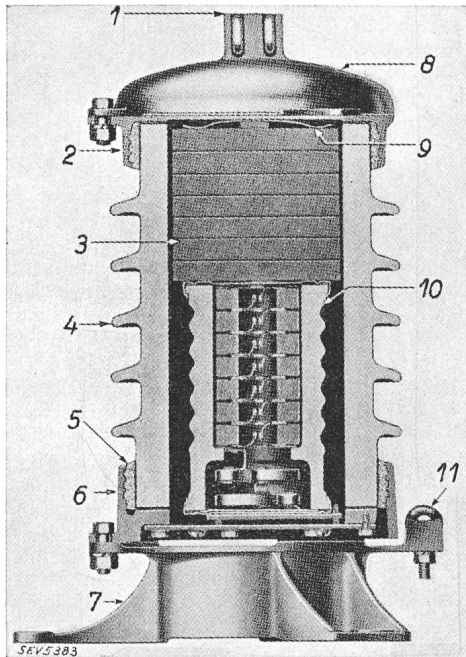


Fig. 30.

Thyrite-Ueberspannungsableiter.

1 Anschlussklemme. 2 Oberer Abschluss (Aluminium-Legierung). 3 Thyrite-Scheiben (Spannungsabhängiges Widerstandsmaterial). 4 Porzellan-Isolator für Aussenmontage. 5 Luftdichter Zement. 6 Unterer Abschluss. 7 Fussplatte aus verzinktem Gusseisen. 8 Gussdeckel (Aluminium-Legierung). 9 Feder. 10 Serie-Funkenstrecken, in Porzellankörper montiert. 11 Erdungsklemme.

zur Erde ab. Der nachfolgende Betriebsstrom bewirkt, dass im Rohrrinnern ein hoher Druck entsteht, die Gase strömen mit grosser Geschwindigkeit aus (explosionsartig), wobei der Lichtbogen löscht. Die Anwendung dieser sogenannten «Explosions-Schutzfunkenstrecken» (Expulsion protective gap) ist indessen beschränkt auf Netze mit geerdetem Nullpunkt, da in andern Netzen der Erdschlußstrom in der Regel zu gering ist, um die Löschwirkung hervorgerufen.

Wesentlich universeller, aber auch komplizierter und teurer sind die eigentlichen Ueberspannungsschutzapparate. Diese zeigen folgenden Aufbau: Eine Säule aus Widerstandsmaterial ist in Serie geschaltet mit einer Reihe von Funkenstrecken. Das Ganze ist luft- und wasserdicht eingekapselt (Fig. 30). Das Widerstandsmaterial ist spannungsabhängig in der Weise, dass mit steigender Spannung der Widerstand sinkt. Damit ergibt sich die bekannte Arbeitsweise. Beim Auftreffen einer Ueberspannung überschlagen die Funkenstrecken und leiten einen Stromübergang von Leiter zur Erde ein. Zufolge der vorhin beschriebenen Charakteristik steigt der Strom so lange an, bis die Spannung sinkt, worauf auch der Strom wieder abnimmt. Die Löschung des nachfolgenden Betriebsstromes übernehmen die Serie-Funkenstrecken (Deion-Prinzip).

Man trifft diese Ableiter in bereits allen Anlagen, und zwar bis zu Spannungen über 130 kV.

(Fortsetzung folgt.)

Technische Mitteilungen. — Communications de nature technique.

Hochspannungsschutztechnik und Kabel.

621.316.93 : 621.315.2

Ing. P. E. Schneeberger, Prokurist der Kabelwerke Brugg, hielt auf Einladung des Tschechoslowakischen Elektrotechnischen Vereins am 7. März d. J. in Prag einen Vortrag über moderne Richtungen der Hochspannungsschutzeinrichtungen, unter Berücksichtigung der Verwendung der Hochspannungskabel.

Der Vortragende berichtete umfassend über die neuesten Erfahrungen der Kabeltechnik im allgemeinen und über die Sicherheit von Kabeln und Kabelarmaturen gegenüber Beanspruchungen durch Ueberspannungen im besonderen. Durch Verwendung der modernsten Hilfsmittel (Stossgeneratoren und Kathodenszillographen) wurde es möglich, nachzuweisen, dass nach modernen Erfahrungen gebaute Kabel nicht nur den normalen Beanspruchungen des Betriebes, sondern auch den auftretenden Ueberspannungen jeglicher Art (Schaltueberspannungen, direkte oder indirekte Blitzschläge in mit den Kabeln verbundene Freileitungen) durchaus gewachsen sind. Die Schweizer Forschungsergebnisse haben aber darüber hinaus noch gezeigt, dass die Gefährlichkeit der Ueberspannungen durch Einschaltung von genügend langen Kabeln bei der Einführung von Freileitungen in Kraftwerke oder Schaltstationen ganz bedeutend vermindert wird, so dass der Vortragende auf Grund der durchgeführten Versuche zu dem Ergebnisse gelangen konnte, das sich solche Einführungskabel als wirksamer und sicherer Ueberspannungsschutz erweisen. Die überaus präzisen Versuche und Beobachtungen über den Durchschlag bei ganz kurz dauernden Ueberspannungen erschliessen ein neues Arbeits- und Forschungsfeld und lassen erwarten, dass die weiteren Arbeiten uns ein ganz klares und einwandfreies Bild über das Wesen des kurzzeitigen elektrischen

Durchschlages in Kabeln und festen Isolatoren (Endverschlüssen u. dgl.) geben werden.

Der Vortrag wurde von dem zahlreich anwesenden Fachpublikum aus der elektrotechnischen Branche und besonders von den Vertretern der Elektrizitätswerke, an deren Jahresversammlung der Vortrag gehalten wurde, mit grossem Interesse aufgenommen, wie die lebhafteste Diskussion und der reiche Applaus am Ende des Vortrages bewiesen.

K. Konstantinowsky, Bratislava.

Vorführung bei der A.-G. Brown, Boveri & Cie.

Velox-Dampferzeuger.

621.181.65

Auf 17. April d. J. lud die Firma Brown, Boveri in ihre Werkstätten nach Baden ein, um zwei grosse, ablieferungsbereite Velox-Aggregate mit dem mitbestellten Turboaggregat vorzuführen. Herr L. Bodmer, Delegierter des Verwaltungsrates, begrüßte die Gäste. Er wies mit eindringlichen Worten darauf hin, dass die schweizerische Industrie sich auf dem Weltmarkt nur dann behaupten kann, wenn sie durch unermüdete Forschung, die grosse Opfer verlangt, versucht, mit an der Spitze der technischen Entwicklung zu bleiben. Ein schönes und aussichtsreiches Resultat solcher Forschung ist der Veloxdampferzeuger, von dem zur Zeit zwei grosse Aggregate in den Werkstätten stehen. Herr Direktor A. Meyer erklärte dieses «jüngste Kind» der Firma¹⁾.

Der Gedanke des Velox-Dampferzeugers geht auf das Jahr 1925 zurück. Im Jahre 1932 hat er dann in der ersten be-

¹⁾ Für Einzelheiten sei auf die BBC-Mitt. 1933, S. 38, hingewiesen.