

Zeitschrift: Bulletin de l'Association suisse des électriciens
Herausgeber: Association suisse des électriciens
Band: 27 (1936)
Heft: 15

Artikel: Die Messung der betriebsmässigen Lichtbogenspannung an Gleichrichtern
Autor: Wellauer, M. / Stettler, W.
DOI: <https://doi.org/10.5169/seals-1057516>

Nutzungsbedingungen

Die ETH-Bibliothek ist die Anbieterin der digitalisierten Zeitschriften. Sie besitzt keine Urheberrechte an den Zeitschriften und ist nicht verantwortlich für deren Inhalte. Die Rechte liegen in der Regel bei den Herausgebern beziehungsweise den externen Rechteinhabern. [Siehe Rechtliche Hinweise.](#)

Conditions d'utilisation

L'ETH Library est le fournisseur des revues numérisées. Elle ne détient aucun droit d'auteur sur les revues et n'est pas responsable de leur contenu. En règle générale, les droits sont détenus par les éditeurs ou les détenteurs de droits externes. [Voir Informations légales.](#)

Terms of use

The ETH Library is the provider of the digitised journals. It does not own any copyrights to the journals and is not responsible for their content. The rights usually lie with the publishers or the external rights holders. [See Legal notice.](#)

Download PDF: 25.12.2024

ETH-Bibliothek Zürich, E-Periodica, <https://www.e-periodica.ch>

dauernd gebrannt, d. h. 8700 Stunden pro Jahr. Dort liegt jetzt eine Erfahrung von ungefähr 18 000 Stunden vor. Der Mittelwert der Lebensdauer wurde zu mehr als 3200 Stunden festgestellt. 2000 Stunden mit gleichbleibender, unveränderter Leistungsfähigkeit dürfen deshalb ohne weiteres jeder Rechnung zugrunde gelegt werden.

Herr Obering. L. Schneider: Zu den Ausführungen von Herrn Direktor Baumann möchte ich kurz auf die Entwicklung der Kohlenfadenlampe und der Metalldrahtlampe eingehen. Selbstverständlich ist der Vergleich zwischen damals und heute nicht ganz parallel zu ziehen, denn früher war die Zahl der an ein Werk angeschlossenen Lampen geringer im Vergleich zu heute. Die Entwicklung vollzog sich damals im wesentlichen extensiv; in der nächsten Zeit dagegen wird sich die Entwicklung der Lichttechnik nach meiner persönlichen Ansicht vielmehr intensiv vollziehen, d. h. die Beleuchtungsstärken werden noch steigen. Ich habe mich in den letzten Tagen hier mit einigen Herren darüber unterhalten und bin dabei auf eine gewisse Skepsis gestossen. Ich persönlich bin überzeugt, dass die Beleuchtungsstärken, die wir vielleicht in zehn Jahren haben werden, ein Vielfaches von dem sind, was wir heute anwenden.

Wir wissen heute mit Sicherheit, dass die Beleuchtungsstärken, sei es im Bureau, sei es an einem andern Arbeitsplatz, noch nicht die höchste Leistungsfähigkeit des Auges erreichen lassen. Die Messungen, die über die erforderlichen Beleuchtungsstärken vorliegen, geben immer nur die unteren Werte an. Wir können nur feststellen, bei welcher Beleuchtungsstärke wir gerade eben noch sehen können. Wir wollen aber mit der Beleuchtung eigentlich mehr erreichen: einen Gegenstand nicht nur gerade eben erkennen, sondern unter allen Umständen sehr gut erkennen. Wir können das an folgendem Beispiel klar machen:

Zum Lesen von schwarzen Buchstaben auf weissem Papier brauchen wir eine Beleuchtungsstärke von mindestens 50 Lux. Wir haben dabei einen Kontrast von Buchstaben zu Papier von etwa 1 : 10 bis 1 : 20. Im modernen Bureaubetriebe sind die Kontraste der Schriften, die wir zu lesen haben, wesentlich geringer: Schreibmaschinenschrift 1 : 8, Bleistiftschrift sowie Durchschläge und Kopien etwa 1 : 2. Um die Schrift bei diesen geringen Kontrasten noch deutlich lesen zu können, brauchen wir viel höhere Beleuchtungsstärken, mindestens 75, besser aber noch 150 Lux, denn wir müssen die Beleuchtung ja nicht so einrichten, dass wir das am leichtesten Lesbare gerade noch erkennen können, sondern dass diejenige Arbeit, die an das Auge die grössten Anforderungen stellt, wie z. B. das Lesen schlechter Kopien, noch ohne Anstrengung ausgeführt werden kann. Es ist ähnlich wie auch sonst in der Technik, wo das schwächste Bauelement für die Sicherheit der betreffenden Anlage massgebend ist.

Wir haben einer grossen Anzahl von Versuchspersonen Zeitungsausschnitte, Kurszettel, Maschinenschriftkopien usw. vorgelegt und ihnen die Möglichkeit gegeben, in den Grenzen zwischen 0 und 4400 Lux sich die Beleuchtungsstärke auszuwählen, die ihnen zum Lesen am angenehmsten erschien. Die Mehrzahl der rd. 600 Versuchspersonen wählte Beleuchtungsstärken in der Grössenordnung von etwa 1000 Lux, einem weiteren beträchtlichen Prozentsatz waren 2000 Lux besonders angenehm. Die Probestpersonen waren ganz unbeeinflusst. Der Versuch wurde wiederholt; das Resultat war gleich. Das beweist, dass tatsächlich unser Lichtbedürfnis in Wirklichkeit grösser ist, als es heute im allgemeinen angegeben wird, und

die Zahlen, die in den meisten Leitsätzen angegeben sind, sind nach meiner persönlichen Ueberzeugung an der unteren Grenze des Zulässigen. Die gute Strassenbeleuchtung in Zürich wird man vielleicht nicht mehr durch eine Steigerung auf das Drei- bis Vierfache soweit verbessern können, dass dadurch noch viel besser gesehen werden kann. Aber in vielen anderen Städten wird man die Strassenbeleuchtung erheblich verstärken müssen. Die intensive Entwicklung der Beleuchtung steht zweifellos noch ganz am Anfang.

Zur Frage, ob noch kleinere Lichtquellen kommen werden: Ich persönlich bin in dieser Beziehung etwas skeptisch. Ich habe den Eindruck, dass die Aufgaben der Metalldampflampen bei den grösseren Typen liegen werden. Aber wir können alle nicht prophezeien. Vor zehn Jahren hätten wir gewisse Dinge, die wir heute bei den Experimenten gesehen haben, für phantastisch erklärt. Jedenfalls ist die Lichtausbeute bei den kleineren Typen nicht so gut wie bei den grossen. Die Entwicklung ist hier ähnlich wie bei den Glühlampen. Die Kosten für die Herstellung der Lampen und Zusatzgeräte werden nicht im Verhältnis der Lichtströme billiger werden, wie Prof. van de Werfhorst schon festgestellt hat.

Zur Alterung der Lampen: Die Lichtabgabe bleibt natürlich nicht während der ganzen Lebensdauer konstant. Bei einer guten Quecksilberdampflampe mit einem Lichtstrom von 20 000 lm wurde eine Abnahme von 15 bis 20 % der Lichtausbeute konstatiert. Das Elektrodenmaterial zerstört und setzt sich als schwarzer Belag am Kolben fest, so dass Licht absorbiert wird. Bei Natriumlampen ist die Lichtabnahme etwa 20 %. Bei diesen Angaben ist zu berücksichtigen, dass wir ja noch am Anfang einer Fabrikation stehen, bei der wie auch sonst in der Technik die Produkte noch nicht mit der grossen, fast absoluten Gleichmässigkeit hergestellt werden können wie vollautomatisch hergestellte Massenfabrikate, die in Millionen und aber Millionen von Exemplaren jährlich fabriziert werden. Wenn daher einmal bei einer Lampe der Lichtstrom nach 2000 Stunden um 25 % abgenommen hat, so ist das noch lange kein Unglück, denn es gibt auch andere Lampen, deren Lichtstrom in der Zeit nur um 15 % zurückgeht. Jeder einsichtige Ingenieur wird sich dieser in der Technik doch selbstverständlichen Tatsache nicht verschliessen können. Er wird es auch natürlich finden, dass der Lichtstrom der Metalldampflampen genau so wie der von jeder anderen Lichtquelle im Laufe der Brennzeit etwas abnimmt, wo es doch überhaupt kein technisches Erzeugnis gibt, das durch den Gebrauch der Alterung nicht unterworfen ist.

Zum Schluss hätte ich mich noch zu der Frage der Natriumbeleuchtung auf dem Verschiebebahnhof in Zürich zu äussern. Ich kann mir die Erscheinung, die Herr Dudler beobachtet hat, im Augenblick physikalisch nicht ohne weiteres erklären. Es wäre zu fragen, ob die Beleuchtungsverteilung genau die gleiche war wie bei der Glühlampenverteilung, vor allen Dingen die vertikale Beleuchtung für das Ablesen der Zahlen an den Puffern, ob die Lampen rechtzeitig eingeschaltet wurden, so dass sie in der Dämmerung voll in Betrieb waren. Es ist deshalb schwer, diese Fragen ohne genauere Angaben hier zu beantworten.

Der Vorsitzende, Herr Prof. Dr. B. Bauer: Wenn das Wort nicht weiter verlangt wird, möchte ich nochmals den verehrten Herren Referenten und allen Votanten für ihre Beiträge herzlich danken und die Tagung schliessen.

Die Messung der betriebsmässigen Lichtbogenspannung an Gleichrichtern.

Von M. Wellauer und W. Stettler, Zürich-Oerlikon.

621.317.32 : 621.314.65

Bei Verwendung von Triodenröhren lassen sich verschiedene Meßschaltungen anwenden, die zur oszillographischen und zur Mittelwert- und Maximalwertmessung des Lichtbogenabfalles eines Gleichrichters im Betriebszustand sehr gut geeignet sind. Insbesondere wird eine Schaltung, die im Gleichrichterlaboratorium der Maschinenfabrik Oerlikon entwickelt wurde, näher beschrieben und ihre Vorzüge angegeben.

Pour relever à l'oscillographe ainsi que pour mesurer les valeurs moyennes et maximum de la chute de tension dans l'arc d'un redresseur en marche, il existe plusieurs montages appropriés, utilisant des triodes. L'auteur décrit un montage spécial développé par le laboratoire des redresseurs des Ateliers de Construction Oerlikon, et en expose les avantages.

I. Einleitung.

Mit der technischen Entwicklung der Grossgleichrichter hat man erkannt, dass der Lichtbogenabfall eine der wichtigsten Eigenschaften der Grossgleichrichter ist. Der Lichtbogenabfall ist nicht allein von Bedeutung für den Wirkungsgrad der Gleichrichter, sondern gibt auch wichtige Anhaltspunkte für seine anderen betriebsmässigen Eigenschaften, und damit für die Beurteilung der Gleichrichtertypen überhaupt. Der Lichtbogenabfall wird deshalb im Versuchslokal vom Beginn der Entgasung des Gleichrichters bis zu den letzten Belastungsproben dauernd überwacht. Besonders wertvoll ist auch die Kenntnis des Verlaufes der Lichtbogenspannung während der Brennzeit der einzelnen Anoden. Das soll an Hand einiger Beispiele näher erläutert werden.

Aus bekannten physikalischen Gründen, die hier nicht weiter erläutert werden, ist der Lichtbogenabfall ein empfindlicher Anzeiger für folgende Zustände im Gleichrichter: für die Anwesenheit von Fremdgasen im Quecksilberdampf und an den Anoden, für die richtige Führung des Quecksilberdampfes, der zur Lichtbogenleitung nötig ist, für die räumliche Ausbildung des Lichtbogenweges zwischen den Anoden und der Kathode.

Die Anwesenheit der Fremdgase zeigt sich während der Entgasung eines Gleichrichters durch die Höhe des Lichtbogenabfalles deutlich an. Am Anfang der Entgasung beträgt der Lichtbogenabfall etwa 100 V und mehr. Nach kurzer Zeit fällt dessen Wert auf 50 bis 60 V, um alsdann langsam auf den betriebsmässigen Wert von 20 bis 30 V beim vollständig entgasten Gleichrichter zu fallen. Der Lichtbogenabfall ist also ein Mass, sogar das zuverlässigste Mass für die genügende Entgasung eines Gleichrichters. Im vollständig genügend entgasten Zustand kann nun der Lichtbogenabfall für verschiedene Konstruktionen verschiedene Werte annehmen, wenn die Quecksilberdampfführung verschieden ist. Bekanntlich ist der Lichtbogenabfall abhängig vom Strom und der Temperatur des Gleichrichters. Zuerst, bei kleinem Strom, sinkt der Lichtbogenabfall, erreicht ein Minimum und steigt dann fast linear an. Dies gilt für eine bestimmte Temperatur. Für andere Temperaturen ergeben sich ähnliche Charakteristiken, die jedoch in Abhängigkeit von der Temperatur gegeneinander verschoben sind, derart, dass bei tiefer Temperatur der Lichtbogenabfall hoch ist, dann mit zunehmender Temperatur fällt, ein Minimum erreicht und bei noch höherer Temperatur wieder ansteigt. Bei den üblichen Konstruktionen liegt das Temperaturminimum des Lichtbogenabfalles bei 40 bis 70° C. Der Grund für diese Temperatur- und Stromabhängigkeit des Lichtbogenabfalles liegt in der Dampfführung, die dem Lichtbogen den Quecksilberdampf für die Ionisierung zur Verfügung stellt. Bei grossem Dampfmangel, was besonders bei hohem Strom und tiefer Temperatur eintreten kann, treten Stromschwingungen auf und der Lichtbogenabfall nimmt während der Brenn-

zeit einen zackenförmigen Verlauf an. Diese Zusammenhänge können durch die räumliche Ausbildung des Lichtbogenweges und der Kondensationsflächen, wie auch etwa vorhandener Dampfführungsschirme und der Anodenhülsen weitgehend beeinflusst werden. Es ist nicht der Zweck dieses Aufsatzes, auf diese Verhältnisse näher einzugehen; ihre Erwähnung soll nur die Bedeutung der Lichtbogenabfallmessung für die konstruktive Ausbildung der Gleichrichter beleuchten.

2. Messmethoden.

Die Messmethoden können unterteilt werden in indirekte und direkte Messungen des Lichtbogenabfalles. Indirekte Methoden sind solche, bei denen der Lichtbogenabfall aus Leistungsmessungen, Wärmezufuhr- und Wärmeabfuhr-Messungen und aus Temperaturmessungen bestimmt werden kann. Auf diese Art der Bestimmung des Lichtbogenabfalles sei hier nicht näher eingegangen. Sie dienen besser zu Wirkungsgradfeststellungen als zu den in der Einleitung genannten wichtigen Feststellungen. Eine Zusammenstellung dieser Methoden findet sich bereits in der Literatur¹⁾.

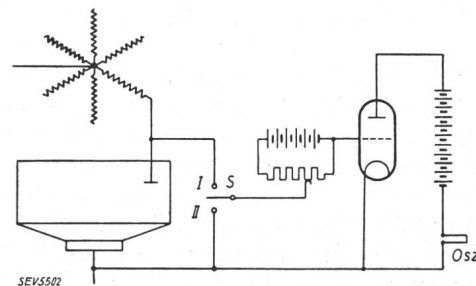


Fig. 1.
Osz Oszillograph.

Bedeutend eleganter als die indirekten Messmethoden sind die direkten Spannungsmessungen des Lichtbogenabfalles unter Anwendung von Elektronenröhren. Die Elektronenröhre hat dabei immer den Zweck, die während der Sperrzeit zwischen Anode und Kathode herrschende hohe Spannung vom Messinstrument fernzuhalten. Dadurch ist es möglich, mit empfindlichen Messinstrumenten die Spannung Anode—Kathode während der Brennzeit zu messen. Natürlich muss die Elektronenröhre während der Sperrzeit die volle Spannung zwischen Anode und Kathode mit Sicherheit aushalten. Man hat jedoch die Möglichkeit, die eigentliche Messröhre von der hohen Sperrspannung durch geeignete Schaltungen mit robusteren Röhren zu entlasten.

Eine erste und wichtige Schaltung zeigt Fig. 1. Diese Schaltung dient zur genauen oszillographischen Messung des Lichtbogenabfalles²⁾. Als Elektronenröhre ist eine einfache Triode geeignet. Zur Anpassung an die zu messende Lichtbogenspan-

¹⁾ S. Widmer und A. Leuthold. Die Verluste im Quecksilbergrossgleichrichter und verschiedene Methoden zu ihrer Messung. BBC. Mit. Dez. 1931.

²⁾ W. Stettler. Messung des Lichtbogenabfalles an Gleichrichtern. Bulletin Oerlikon. Sept. 1931.

nung von ca. 20 bis 40 V dient eine Gitterbatterie. Die Messstellung des Schalters *S* ist *I*. Während der Sperrzeit ist das Gitter der Triode gegenüber ihrer Kathode negativ, so dass der Anodenstrom der Triode vollständig gesperrt ist. Sobald die Gleichrichteranode positiv zur Gleichrichterkathode wird, ist die Lichtbogenspannung u_L der Gittervorspannung entgegengesetzt gerichtet und ruft in der Triode einen Anodenstrom hervor, der

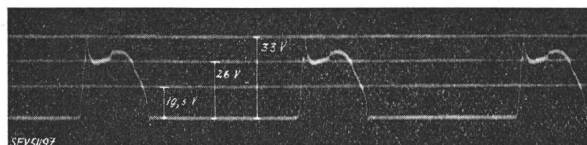


Fig. 2.

in der Oszillographenschleife gemessen wird. Verwendet man z. B. eine Philips-Triode B 405 und eine Anodenspannung von 150 V, so ist der Anodenstrom oberhalb einer Gitterspannung von -20 Volt proportional der Gitterspannung. Wird eine Gittervorspannung von -35 V gewählt, so ist von einer Lichtbogenspannung grösser als 15 V an der Anodenstrom der Triode dem Lichtbogenabfall ziemlich genau proportional. Da der Lichtbogenabfall immer grösser als 15 V ist, wird also der Verlauf des Lichtbogenabfalles von der Oszillographenschleife sehr genau wiedergegeben. Für die Eichung des Oszillographenausschlages wird der Umschalter auf Stellung *II* gebracht. Mittels des Spannungsteilerwiderstandes können der Gitterbatterie verschiedene Spannungen von -35 bis 0 V entnommen werden. Eine oszillographische Aufnahme des Lichtbogenabfalles mit dieser Messmethode zeigt die Fig. 2.

Ausser dieser Schaltung zur oszillographischen Messung des Lichtbogenabfalles wurden auch Schaltungen angegeben, um den Abfall mit Voltmeter messen zu können. Diese Schaltungen eignen sich besonders zu laufenden Messungen, deren Wichtigkeit bereits erwähnt wurde.

Prinzipiell kann auch eine Scheitelspannungsmessanordnung für die direkte Messung des Lichtbogenabfalles verwendet werden (Fig. 3).

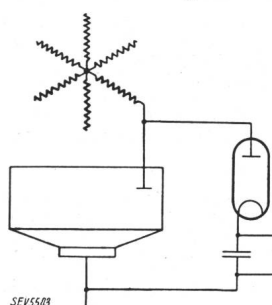


Fig. 3.

Infolge der Ableitung der Kondensatorentladung durch das Voltmeter ist die Ablesung den Schwankungen des Lichtbogenabfalles genügend angepasst. Die Ableitung ist, wenn der Kondensator nicht sehr gross ist, derart, dass eine Lichtbogenspannung gemessen wird, die zwischen dem Scheitelwert und dem Mittelwert des Lichtbogenabfalles liegt.

Eine besondere Ausbildung einer Schaltung nach diesem Prinzip, bei der eine Hilfsbatterie von

³⁾ Diese Schaltung wurde von H. Hafner angegeben.

nur 8 Volt benötigt wird, zeigt Fig. 4³⁾. Diese Messapparatur eignet sich besonders für Verwendung auf Montage. Auf der Stellung *II* des Umschalters *S* wird die Heizung der Röhre so eingestellt, dass das Millivoltmeter maximal ausschlägt. Dann wird auf Meßstellung *I* umgeschaltet, und aus dem Ausschlag des Millivoltmeters kann mittels einer Eichkurve der Lichtbogenabfall bestimmt werden.

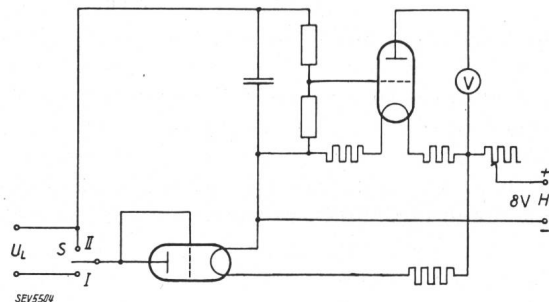


Fig. 4.

H Hilfsbatterie.
U_L Lichtbogenspannung.

In der Schaltung nach Fig. 1 wurde die Oszillographenschleife durch ein Telefon ersetzt und folgendermassen zur Messung des Lichtbogenabfalles verwendet⁴⁾. Zuerst wird an Stelle der Lichtbogenspannung kurzgeschlossen und die Gittervorspannung so eingestellt, dass der Anodenstrom der Triode Null ist. Der Wert der Gitterspannung ist dann gleich u_0 . Dann wird die zu messende Lichtbogenspannung angelegt und die Gittervorspannung so vergrössert, dass der Anodenstrom wiederum Null wird. Die Differenz beider Spannungen ergibt die Lichtbogenspannung. Die Gittervorspannung wird mit einem statischen Voltmeter gemessen. Die Messung des Anodennullstromes mit dem Telefon geschieht durch Unterbrechen desselben mit einem Taster. Bei der Messung der Lichtbogenspannung lässt sich die Zündspannung im Telefon deutlich von der Brennspannung unterscheiden. Bei der Zündspannung tritt ein heller, kratzender Ton, bei der

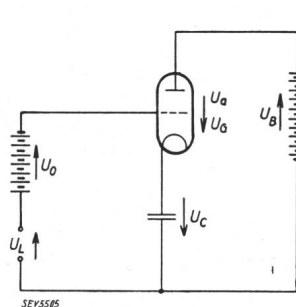


Fig. 5.

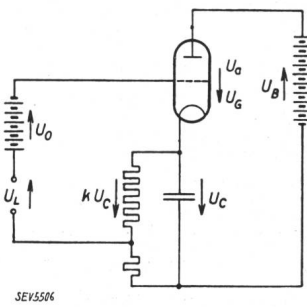


Fig. 6.

Brennspannung ein tiefer, brummender Ton auf. Natürlich ist dieser Unterschied nur zu erkennen, wenn die Lichtbogenspannung eine deutliche Zündspitze aufweist.

⁴⁾ R. Rompe und H. Schellenmeier. Z. techn. Physik, Bd. 15 (1934), S. 265.

Eine weitere Schaltung zur Messung des Lichtbogenabfalles zeigt Fig. 5⁵⁾. Die Wirkungsweise dieser Schaltung ist folgende: Während der Lichtbogendauer fließt in der Triode ein Anodenstrom und der Kondensator wird auf die Spannung U_C aufgeladen. Die Spannung U_C wird mittels eines hochohmigen Voltmeters abgelesen. Durch die Kondensatorspannung wird die Gittervorspannung so lange verkleinert, bis der Anodenstrom der Triode Null ist. Dann hat die Kondensatorspannung ihren maximalen Wert.

Die Rechnung ergibt folgende Beziehung zwischen der Lichtbogenspannung und der Kondensatorspannung:

$$u_o = - \frac{1}{1 + D} (D \cdot u_B + u_o + u_L)$$

D = Durchgriff der Triode.

u_B = Spannung der Anodenbatterie.

u_o = Gittervorspannung.

Dieser für die Messung nicht gerade günstige Zusammenhang kann nun durch folgenden Kunstgriff in eleganter Weise vereinfacht werden. Wie Fig. 6 zeigt, wird parallel zum Kondensator ein hoher Widerstand geschaltet und der Gitterkreis an einen Punkt dieses Widerstandes angeschlossen. Bezeichnet man die Spannung zwischen der Kathode der Triode und dem Anschlusspunkt des Gitterkreises am Widerstand mit $k \cdot u_C$, so lautet die neue Beziehung zwischen u_C und u_L :

$$u_C = - \frac{D \cdot u_B + u_o + u_L}{k + D}$$

Macht man nun $D \cdot u_B + u_o = 0$, also die Gittervorspannung zu $u_o = -u_B/D$ und $k + D = 1$, also $k = 1 - D$, so wird

$$u_C = -u_L$$

d.h. die Lichtbogenspannung kann direkt mittels eines Voltmeters am Kondensator abgelesen werden.

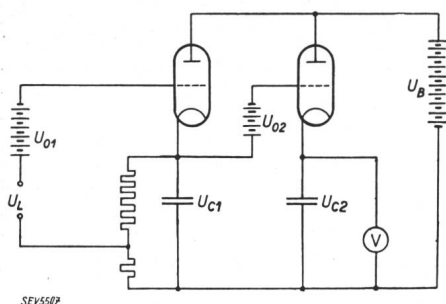


Fig. 7.

Bei der Weiterentwicklung dieser Schaltung zeigte es sich, dass es vorteilhaft ist, eine zweite Triode anzuwenden, und zwar aus folgenden Gründen: Infolge der kurzen Dauer der Lichtbogenspannung wird der Kondensator bei Verwendung eines gewöhnlichen hochohmigen Voltmeters zu stark entladen. Misst man nun diese Kondensatorspannung mit einer Triodenanordnung nach demselben Prinzip wie die Schaltung nach Fig. 5, so kann

⁵⁾ A. W. Hull and H. D. Brown. Mercury-Arc Rectifier Research. J. Amer. Inst. Electr. Engr. Jan. 1931.

dieser Nachteil ganz behoben werden. Diese Schaltung zeigt Fig. 7. Das Gitter der zweiten Triode erhält fast vollkommen konstante Gleichspannung und der Kondensator der zweiten Gruppe wird demgemäß dauernd geladen, so dass dessen Spannung mit einem hochohmigen Voltmeter fehlerfrei gemessen werden kann. Der neue Zusammenhang zwischen der zu messenden Lichtbogenspannung und der Kondensatorspannung des zweiten Kreises ergibt sich folgendermassen: Der Index 1 bezieht sich dabei auf den ersten, der Index 2 auf den zweiten Kreis. Es ist, unter Berücksichtigung von

$$u_{B1} = u_{B2} = u_B \text{ und } D_1 = D_2 = D$$

$$u_{C1} = - \frac{D \cdot u_B + u_{o1} + u_L}{k + D}$$

$$u_{C2} = - \frac{1}{1 + D} (D \cdot u_B + u_{o2} + u_{C1}).$$

Setzt man den Wert von u_{C1} in der zweiten Gleichung ein, so wird

$$u_{C2} (1 + D) (k + D) = -D \cdot k \cdot u_B - D^2 \cdot u_B + D \cdot u_B + u_{o1} - k \cdot u_{o2} - D \cdot u_{o2} + u_L.$$

Setzt man in dieser Beziehung

$$(1 + D) (k + D) = 1, \text{ d. h. } k = \frac{1 - D - D^2}{1 + D} \text{ und}$$

$$-D \cdot k \cdot u_B - D^2 \cdot u_B + D \cdot u_B + u_{o1} - k \cdot u_{o2} - D \cdot u_{o2} = 0$$

so wird wiederum die einfache Beziehung erhalten:

$$u_{C2} = u_L.$$

Die obige Gleichung ergibt, ausgerechnet und den für k gefundenen Wert eingesetzt:

$$0 = -u_B \cdot D \left(\frac{D}{1 + D} \right) + u_{o1} - u_{o2} \left(\frac{1}{1 + D} \right)$$

In dieser Beziehung kann u_{o1} gleich Null gesetzt werden (was für die Schaltung eine wesentliche Vereinfachung ergibt) und es wird dann:

$$u_{o2} = -u_B \cdot D^2.$$

Diese Spannung kann an der Anodenbatterie abgegriffen werden.

Zum Schluss unseres Ueberblickes soll noch die Sondenmessung einer kurzen Betrachtung unterzogen werden. Im Lichtbogenabfall zwischen Anode und Kathode eines Gleichrichters kann man bekanntlich folgende Teilspannungsabfälle unterscheiden: Kathodenfall, Abfall in der positiven Säule und Anodenfall. Es wäre für den Gleichrichterbau nun von Wichtigkeit, wenn diese Teilabfälle durch Messungen bestimmt werden könnten. Aber nicht nur die Teilabfälle als Ganzes interessieren den Konstrukteur, sondern man sollte auch den Verlauf des Potentials längs der positiven Säule genauer kennen. Leider sind darüber fast keine Messungen bekannt geworden, was angesichts

der grossen Schwierigkeiten und Fehlerquellen, die dabei zu überwinden sind, begreiflich ist. Bis anhin wurde nur der Gleichstromlichtbogen und auch dieser nur unter besonderen Bedingungen, die im Quecksilberdampflichtbogen nicht immer vorhanden sind, untersucht. Es ist aber bekannt, dass der Lichtbogenabfall eines Gleichstromlichtbogens zwischen einer Anode oder auch zwischen allen Anoden und der Kathode nicht den gleichen Wert hat wie der Lichtbogenabfall des mit Wechselstrom betriebenen Gleichrichters. Es wurde schon versucht⁶⁾, die mittels des Gleichstromlichtbogens

⁶⁾ W. Koch. Ueber Sondenmessungen in zeitlich veränderlichen Entladungen. Z. techn. Physik Bd. 16 (1935), S. 461.

Elektrotechnische Notizen von einer Studienreise nach dem Osten der Vereinigten Staaten von Nordamerika.

Bull. SEV 1936, Nrn. 9, 10 und 11.

Berichtigung.

Aus Leserkreisen wurde ich in zuvorkommender Weise auf einen groben Fehler in der Vergleichsrechnung über Energiekosten aufmerksam gemacht. Die in den Tabellen I bis III (Seite 298 bis 300) zusammengestellten Angaben über Tarife stimmen, dagegen sind in den Fig. 63 und 64 (S. 301) bei den Haushaltungstarifen für Toronto leider aus Versehen viel zu hohe Kosten aufgetragen. Werden 100 m² Wohnfläche zugrunde gelegt, so lauten die richtigen Zahlen:

bei niedrigem Druck erprobten Methoden auf den mit Wechselstrom betriebenen Gleichrichter anzuwenden, und zwar dadurch, dass man die Sondenströme oszillographierte und dann aus diesen Oszillogrammen für jeden Zeitpunkt die vom Gleichstromlichtbogen bekannten Sondencharakteristiken aufzeichnete. Dieses an und für sich schon umständliche Verfahren wird noch erschwert durch die raschen Aenderungen des Lichtbogenabfalles am Anfang und am Ende der Brenndauer. Mit dieser Methode konnten die Werte der Elektronentemperatur und des Sondenpotentials an verschiedenen Stellen des Lichtbogens und für einen Zeitabschnitt der Brenndauer aufgenommen werden.

Bei einem Bezug von		
100 kWh/Jahr	9.— \$ (= Mindestgebühr)	= 55,2% der EKZ
250 »	9.— \$ (= » »)	= 35 % » »
1400 »	21.75 \$	= 49,4% » »
2600 »	33.75 \$	= 50,9% » »

Bei den Haushaltungstarifen ist Toronto also im Vergleich zu den hiesigen Preisen nur rund halb so teuer und nicht, wie fälschlicherweise angegeben, doppelt so teuer. Damit reiht es sich bei den kleinen Verbrauchswerten sehr gut zu den amerikanischen Städten ein, während es bei grossen Verbrauchswerten ganz wesentlich billiger ist als die amerikanischen Städte und auch als die EKZ.

Sodann erhielt ich die Mitteilung, dass bei dem grossen Katastrophenhochwasser im Frühjahr 1936 der Susquehanna-River sogar eine höchste Wassermenge von 25 500 m³/s führte.
H. Wüger.

Technische Mitteilungen. — Communications de nature technique.

Vom Etzelwerk.

621.311.21(494.111)

Am 11. Juli besichtigte der Linth-Limmat-Verband die verschiedenen Baustellen des Etzelwerkes, die sich zur Zeit alle im interessantesten Baustadium befinden. Dank der sachkundigen Führung durch Herrn Oberingenieur O. Krause, Bauleiter der Etzelwerk A.-G., gewannen die Besucher trotz Regenwetters einen klaren Ueberblick über die Anlage und über deren Besonderheiten, die nicht nur auf technischem, sondern vor allem auf wirtschaftlichem Gebiet liegen: Es gibt im ganzen Lande und wohl weit darüber hinaus kaum ein Kraftwerk, bei dem die zusätzlichen unproduktiven Lasten einen so grossen Teil der Gesamtkosten ausmachen, wie beim Etzelwerk. Die Konzessionsbestimmungen füllen ein dickes Buch, das den Extrakt aus 40jährigen Verhandlungen darstellt. Kein Wunder, dass darin nichts vergessen ist: Aus den Auflagen für Brücken- und Strassenbauten bis zu den Bestimmungen über das Fangen von Fröschen im Sihlsee ergab sich ein gewaltiges Pflichtenheft, dessen Auswirkungen das Werk stark belasten.

Ueber die technischen Einzelheiten können wir uns kurz fassen, da im Laufe des Sommers der Vortrag, den Herr Direktor Engler von den NOK an der Generalversammlung des SEV und VSE vom 4. Juli in St. Gallen über das Etzelwerk hielt, hier veröffentlicht wird¹⁾. Die Besichtigung begann beim Unterwasserkanal, dessen im Tagbau erstellte Strecke zur Zeit betoniert und bald zugedeckt wird. Das architektonisch sehr ansprechende Maschinenhaus ist fertig zur Aufnahme der Maschinen. Die ersten Turbinenstücke sind bereits an Ort und Stelle. Die ersten Längen der Druckleitung, die aus 2 Rohren von je 1,8 bis 2,1 m Durchmesser mit, im unteren Teil, einer Wandstärke von 4,5 cm besteht, sind ebenfalls montiert. Die schwierigen technischen Probleme, welche die Fabrikation dieser Druckleitung stellt, sind

¹⁾ Vgl. die Projektbeschreibung von Hrn. Obering. H. Eggenberger, Bull. SEV 1929, Nr. 24, S. 805.

vergleichbar denen, die bei der Druckleitung des Dixence-Werkes zu lösen waren. Die Etzelleitung wird jedoch ganz von schweizerischen Firmen hergestellt und geliefert.

Mit Postautomobilen fuhren die Besucher hinauf zum Hühnermatt-Damm, ein Erddamm mit ca. 15 m Wasserdruck. Dass der Bau eines solchen Erddammes keine einfache Sache, sondern eine Kunst für sich ist, konnte an Ort und Stelle festgestellt werden und wurde auch überzeugend vom Bauleiter, Herrn Obering. Krause, dargelegt. Besonderes Interesse bot die Baustelle der Gewichtsstaumauer in der Schlagen, der eigentlichen Staumauer, die zu bald $\frac{2}{3}$ vollendet ist. Sie wird mit den allereinfachsten Hilfsmitteln aus Stampfbeton hergestellt. Die Ausrüstung der Baustelle entspricht etwa der eines grösseren Hochbaues in Zürich. Der Inhalt der Mauer beträgt um etwa 22 000 m³, ihre Höhe 28 m. Glücklicherweise ist die geologische Formation so, dass für den Bau des Staubauwerkes eine Stelle gefunden werden konnte, wo solider Molasse-Fels ansteht und nur durch eine schmale Schlucht durchbrochen ist, so dass die Staumauer in einfacher Weise sicher gegründet werden kann. Mit dem Stau wird im nächsten Frühjahr begonnen. Das Werk kommt voraussichtlich im Herbst 1937 in Betrieb.

Bei starkem Regen wurde noch der künftige See umfahren, so dass sich Gelegenheit gab, die verschiedenen Baustellen der zahlreichen Aufschüttungen, der Bachverbauungen und der beiden Brücken (Willerzeller Viadukt und der Steinbacher Viadukt) zu besichtigen. Die beiden Viadukte bestehen aus leichter Eisenkonstruktion. Da man bei 60 m tiefen Bohrungen in diesem Moorboden auf keinen festen Grund stiess, mussten die Viadukte auf Holzpfehlen gegründet werden. Die Pfehle sitzen kraft eigener Reibung im Boden fest. Für die beiden Viadukte waren über 20 km Pfehle nötig, die z. T. aus dem Welschland hertransportiert werden mussten. Der längste Pfahl ist 28 m lang. Er schloß 15 m tief allein durch eigenes Gewicht; erst die letzten 13 m mussten gerammt werden. Wäre die Willerzeller Brücke nur wenige Meter länger,