

Zeitschrift: Bulletin de l'Association suisse des électriciens
Herausgeber: Association suisse des électriciens
Band: 28 (1937)
Heft: 5

Artikel: Strassenbelag und Strassenbeleuchtung
Autor: Brenner, E.
DOI: <https://doi.org/10.5169/seals-1058718>

Nutzungsbedingungen

Die ETH-Bibliothek ist die Anbieterin der digitalisierten Zeitschriften. Sie besitzt keine Urheberrechte an den Zeitschriften und ist nicht verantwortlich für deren Inhalte. Die Rechte liegen in der Regel bei den Herausgebern beziehungsweise den externen Rechteinhabern. [Siehe Rechtliche Hinweise.](#)

Conditions d'utilisation

L'ETH Library est le fournisseur des revues numérisées. Elle ne détient aucun droit d'auteur sur les revues et n'est pas responsable de leur contenu. En règle générale, les droits sont détenus par les éditeurs ou les détenteurs de droits externes. [Voir Informations légales.](#)

Terms of use

The ETH Library is the provider of the digitised journals. It does not own any copyrights to the journals and is not responsible for their content. The rights usually lie with the publishers or the external rights holders. [See Legal notice.](#)

Download PDF: 25.12.2024

ETH-Bibliothek Zürich, E-Periodica, <https://www.e-periodica.ch>

setzt. Es ist leicht, das Normal in den Axenschnittpunkt zu stellen und die ($\vartheta = 90^\circ$)-Richtung mit einem einfachen Visier richtig zu reproduzieren.

Ein einfacheres, aber etwas weniger genaues Vorgehen besteht darin, die Opalglaslampe zu entfernen und das Normal in den Schnittpunkt der Axen zu stellen. Dies ist leicht möglich, weil die ϑ -Axe durchbohrt und als Visier ausgebildet ist.

Wir schätzen den Fehler von I_{ms} bezogen auf I_{hor} der Normallampe auf 1/3 %.

17. Vergleich der mittleren sphärischen Intensität gleichfarbiger Glühlampen.

An der Ulbricht-Kugel (Fig. 14) ist wegnehmbar ein Kasten angebaut. An Stelle der Graufilter (Abschnitt 13) kann hier als Schwächungsmittel ein Blendensatz treten. Die Form der Blendenaus-

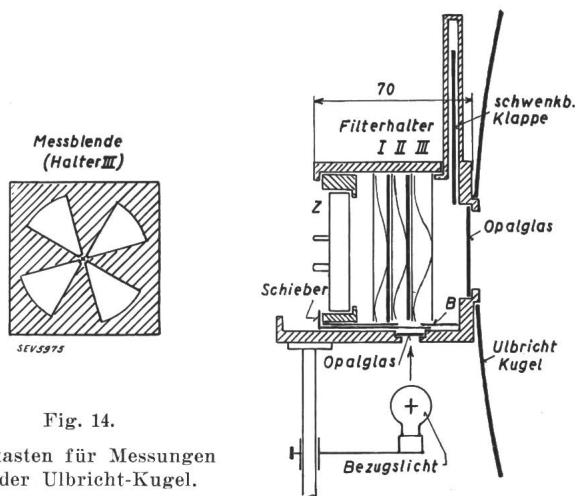


Fig. 14.

Messkasten für Messungen an der Ulbricht-Kugel.

schnitte ist so gewählt (s. Fig. 14), dass die Richtungsverteilung der Bestrahlung der Filter und der Zelle für alle Blenden ungefähr gleich ist. Dies hat den Vorteil, dass bei allfälliger gleichzeitiger Benutzung von Graugläsern und Blenden die Durchlässigkeit der Graugläser von der Grösse der Blendöffnung nicht abhängt. Ferner kommt es bei der Eichung, bei welcher der Kasten als Ganzes, einschliesslich des Eintritts-Opalfenster, auf die Bank

gesetzt wird, nicht so sehr darauf an, dass die Beleuchtungsverteilung auf dem Eintrittsfenster gleich ist wie bei der Anwendung des Kastens in Verbindung mit der Kugel. Da die Empfindlichkeit der Anordnung ungefähr umgekehrt proportional dem Quadrat der Länge des Kastens abnimmt, ist derselbe ziemlich kurz gebaut und der Öffnungswinkel der Bündel sehr gross, was aber nicht stört, da der Blendensatz empirisch geeicht wird (Abschnitte 9 und 13). Auf Proportionalität zwischen Lichtstrom und Blendöffnung kann man sich nicht verlassen.

Statt Blenden können auch hier Graugläser Verwendung finden. Abgesehen von den grösseren Abstufungsmöglichkeiten hat aber die Schwächung durch Messblenden gegenüber Graugläsern, welche im allgemeinen schwach farbig sind, den Vorteil, dass die Eichung der Intensitätsskala ganz unabhängig von der Farbe des Lichtes ist.

Man erhält bereits recht befriedigende Ergebnisse, wenn man nach Messung zweier oder dreier zu untersuchender Lampen wieder die Zwischen-normallampe einsetzt und während des Wechsels der Lampen die Zelle im Dunkeln lässt. Will man sich, was für Präzisionsmessungen empfehlenswert ist, streng an die ballistische Messvorschrift halten, so muss dafür gesorgt werden, dass gleichzeitig eine Vergleichsstrahlung vorhanden ist, gegen welche die zu messende substituiert werden kann und welche zugleich die häufige Heranziehung des Normals erübrigt. Die Farbe dieses Hilflichtes ist gleichgültig. Eine mögliche Anordnung ist in Fig. 14 angedeutet. Im Falle der Benutzung dieses Bezugslichtes befinden sich alle Filter in Halter I, die Blende in Halter III.

Für die Ausschaltung der Störung, die die Lichtquelle selbst im Hohlraum bewirkt, sind von der Deutschen Lichttechnischen Gesellschaft Richtlinien aufgestellt worden¹⁷⁾ ¹⁸⁾.

Der später folgende II. Teil behandelt die mit dem Problem der Ueberbrückung des Farbensprunges bei Glühlampen zusammenhängenden Fragen.

¹⁷⁾ Helwig, Lichttechn. Messungen mit Hilfe von Hohlräumen, Diss. Berlin 1934.

¹⁸⁾ Deutsche Normen, Lichttechnik, Blatt 5032.

Strassenbelag und Strassenbeleuchtung.

Von Ed. Brenner, Zollikerberg.

628.971.6 : 625.8

Anhand einer Auswahl zweckmässig aufgenommener Photographien wird gezeigt, wie ungünstig Strassenbeläge, die bei Regen schwarz und spiegelnd werden, für die Beleuchtung sind. Sie erhöhen bei Nacht die Unfallgefahr ganz beträchtlich¹⁾; sie erfordern ferner für die Beleuchtung bedeutend mehr elektrische Energie als helle Beläge. Vom lichttechnisch-physiologischen Standpunkt aus betrachtet sind die bituminösen Beläge sehr schlecht; die Kleinpflasterung ist dagegen als gut zu betrachten und die Betonbeläge sind wohl die besten. Die Auswahl der Strassenbeläge sollte weit mehr als bisher unter Berücksichtigung der Beleuchtung erfolgen.

Es darf wohl behauptet werden, dass bei der Wahl von Strassenbelägen, vor allem in grösseren

¹⁾ Vgl. «Strassenbeleuchtung und Unfallhäufigkeit», Auszug aus amerikanischer Statistik. Schweiz. Bauztg. Bd. 109(1937)9, 27. Febr. (Red.)

L'auteur montre à l'aide d'un choix de photographies appropriées, à quel degré les revêtements de chaussée, qui deviennent sombres et miroitants sous la pluie, sont impropres à l'éclairage. De nuit, ils augmentent d'une façon appréciable le danger d'accident¹⁾; ils exigent en outre pour l'éclairage bien plus d'énergie électrique que les revêtements clairs. Au point de vue éclairagiste et physiologique, les revêtements bitumineux sont mauvais; par contre, les petits pavés sont généralement bons et les chaussées en bétons sont certainement les meilleures. Lors du choix des revêtements, on devrait davantage tenir compte de l'éclairage que par le passé.

Ortschaften und in Städten, in erster Linie andere Gesichtspunkte als lichttechnisch-optische ausschlaggebend sind. Doch scheint es, besonders mit Rücksicht auf die Sicherheit im nächtlichen Motor-

a) Vergleichsaufnahmen auf Asphalt bei Regen und Schnee.

Im Freien stehend aufgenommen. Belichtungszeit 1 Sekunde.

Alpenquai in Zürich.



Fig. 1a.

Bei Regen:

Belag und Beleuchtung in gegenseitiger lichttechnischer Abhängigkeit beeinflussen sich ungünstig. Blendung durch Leuchten und Reflexe. Da der Belag nicht ebenflächig ist, sind die Reflexe nicht gleichmässig, sondern unterbrochen, flammig und deshalb unruhig. Erhöhte Absorption und Sehstörung. Keine oder nur ungenügende Kontrastierung zwischen Fahrbahn und einem Hindernis, vor allem auf dem Dunkelband.



Fig. 1b.

Bei Schnee:

(Schnee auf der Fahrbahn bereits stark gebräunt.)
Bei gleicher Belichtungszeit wie in Fig. 1a sehr gute Sichtverhältnisse. Fehlen von Reflexen. Aufhellung des gesamten Blickfeldes, daher verminderte Relativ- und Absolutblendung. Erforderliche Kontrastwirkung zwischen Fahrbahn und Hindernis. Wirkungsvolle Verteilung des ausgestrahlten Lichtstroms durch Diffusion.

Bahnhofstrasse in Zürich.



Fig. 2a.

Bei Regen:

Dieselben Merkmale wie in Fig. 1a. Man beachte, wie z. B. die Autos auf der rechten Fahrbahnhälfte trotz der guten Beleuchtung kaum erkannt werden können. Das Häuschen rechts im Vordergrund ist nur undeutlich wahrnehmbar.

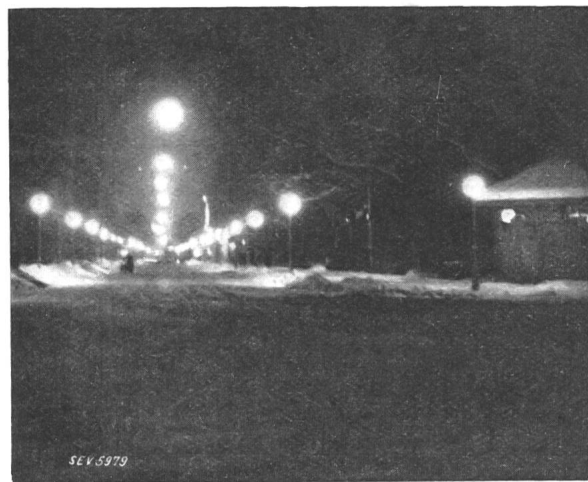


Fig. 2b.

Bei Schnee:

Bei gleicher Belichtungszeit wie bei Fig. 2a einwandfreie Erkennbarkeit des Fussgängers links und des durch Rückstrahlung angeleuchteten Häuschens rechts. Sehr gute Beleuchtungswirkung und Sichtverhältnisse.

fahrzeugverkehr, geboten, den grossen Einfluss der Strassendecke auf die Güte der Beleuchtung mehr zu beachten als bisher. Zur Abschätzung dieses Einflusses machte der Verfasser eine Reihe von Untersuchungen, die sich im Hinblick auf die Unfallverhütung besonders auf die Zusammenhänge zwischen Belag und Beleuchtung bei Regen und auch bei Schnee erstreckten. Anstoss zu diesen Untersuchungen gaben nächtliche Verkehrsunfälle, deren Abklärung es nötig machte, sowohl die lichttechnisch-optische, als auch die physiologische Seite der Un-

fallsituation und des Unfallablaufs eingehend zu prüfen. Dabei fällt nicht nur die Blendung, absolut oder relativ, durch Fahrzeugscheinwerfer und Strassenleuchten ins Gewicht, sondern in hohem Masse auch die Reflexblendung zufolge der Belagsfarbe und Oberflächenbeschaffenheit, oder, mit anderen Worten, das Reflexions- und Diffusionsvermögen der Strassendecke.

Um diese Zusammenhänge zwischen Belag und Beleuchtung möglichst objektiv erfassen zu können, wurden über 100 photographische Aufnahmen ge-

b) Vergleichsaufnahme eines Asphaltbelages und einer Kleinsteinpflasterung.

Im Freien stehend aufgenommen. Belichtungszeit 1 Sekunde.

Limmatplatz in Zürich gegen Kornhausbrücke.

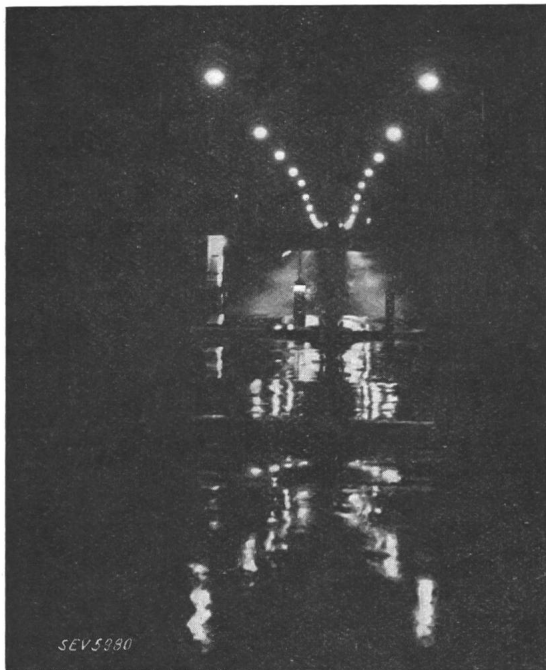


Fig. 3.

Bei Regen:

Im Vordergrund spiegelnder und stark absorbierender Asphaltbelag, auf der Brücke diffundierende Pflasterung.

c) Aufnahme einer Kleinsteinpflasterung.

Vom Auto aus aufgenommen. Belichtungszeit 1 Minute.

Forchstrasse in Zürich oberhalb Rehalp.



Fig. 4.

Bei Regen:

Fahrbahn-Kleinsteinpflasterung, Trottoir geteert. Gute Diffusionswirkung der Pflasterung.

macht, teils im Freien stehend und teils mittels eines speziell für diesen Zweck angefertigten Stativs im Auto, das das Objektiv des verwendeten Apparates in Augenhöhe des Fahrers hält und so eine getreue Reproduktion des vom Fahrer überblickbaren

d) Aufnahmen von Asphalt, Teermakadam usw.

Vom Auto aus aufgenommen. Belichtungszeit 1 Minute.

Alpenquai in Zürich.



Fig. 5.

Asphalt bei Regen.

In 25 m Distanz Fussgänger auf dem Dunkelband, fast nicht zu sehen. Durch einen unerklärlichen optischen Effekt sind die Aureolen der Leuchten nach unten verschoben, und zwar zunehmend mit der Entfernung.



Rotfluhstrasse in Zollikon.

Fig. 6.

Teermakadam bei Regen.

Limmatquai gegen Central in Zürich.



Fig. 7.

Asphalt bei Regen.

e) Vergleichsaufnahmen eines Betonbelages und eines Bitumenbelages.

Vom Auto aus aufgenommen. Belichtungszeit 1 Minute.



Fig. 8.

Beton bei Regen.

Betonstrasse bei Brugg mit handgefertigter Querrillung im Autoscheinwerferlicht.



Fig. 9.

Bitumen bei Regen.

Bituminöser Belag bei Brugg im Scheinwerferlicht.

Blickfeldes gibt. Um unabhängig von den örtlichen Beleuchtungsverhältnissen und Belagsarten brauchbare Vergleichsaufnahmen zu erhalten, wurde entweder eine kurze (1 Sekunde) oder eine längere Belichtungszeit (1 Minute) gewählt, bei gleicher Blendenöffnung und durchgehend gleichem Filmmaterial. Die kurzzeitigen Aufnahmen dienen in erster Linie der Vornahme von Untersuchungen über die Reflexbildung auf verschiedenen Belägen ohne vorerst Anspruch zu erheben, das effektiv gesehene Bild wiederzugeben. Die während einer Minute belichteten Aufnahmen jedoch geben das sich dem fahrenden Motorfahrzeuglenker effektiv bietende Bild ziemlich getreu wieder.

Weiter ist zu bemerken, dass zwischen dem Netzhautbild eines nächtlichen Fussgängers und demjenigen eines Motorfahrzeuglenkers ein wesentlicher Unterschied besteht. Der Fussgänger betrachtet seinen Gehweg vorwiegend auf kurze Distanz und zufolge dieser, durch die geringe Fortbewegungsgeschwindigkeit bedingten Gewohnheit ist er der

Blendung nur wenig ausgesetzt, d. h. das Auge des Fussgängers findet in den meisten Fällen genügend Zeit, um sich von hell wieder auf dunkel zu adaptieren. Dagegen unterliegt das stets hin und her sich bewegende Auge eines Motorfahrzeuglenkers in ungleich höherem Masse allen Blendeinwirkungen, um so mehr, als er wegen seiner viel grösseren Geschwindigkeit und der an ihn gestellten besonderen physischen und physiologischen Anforderungen seine Fahrbahn unter einem gegenüber der Augen-Horizontalen bedeutend kleineren Blickwinkel betrachtet, als der Fussgänger. Das vom Fussgänger gesehene Bild ist aus diesen Gründen nicht unwesentlich heller als dasjenige, welches sich dem Motorfahrzeuglenker darbietet.

Die kurzzeitigen Schneeaufnahmen geben im Gegensatz zu den analogen Regen-Aufnahmen das effektiv vom Motorfahrzeuglenker gesehene Bild wieder und zeigen in eindrucklichster Weise, welche bedeutsame Rolle die Belags-Farbe und -Oberflächenbeschaffenheit für die Beleuchtungsgüte einer Beleuchtungsanlage spielt.

Die grosse Reihe der Aufnahmen, von denen einige hier wiedergegeben sind, zeigt mit aller Deutlichkeit, dass vom lichttechnisch-optischen und physiologischen Standpunkt aus jeder helle Belag einem dunklen vorzuziehen ist, also ein Belag, der zufolge seiner Zusammensetzung auch bei Regenwetter hell bleibt, z. B. Beton; hierbei spielt die Ebenföchigkeit und die Rauhgkeit des Belages eine hervorragende Rolle.

Die maschinelle Fertigung, beispielsweise des Betonbelages, verunmöglicht das Entstehen von kleinen Unebenheiten der Oberfläche und damit die Bildung von blendenden Wassertümpelchen mit Spiegelreflexwirkung und die Rauhgkeit der Oberfläche bewirkt eine wesentliche diffuse Rückstrahlung des Lichtes, vorausgesetzt, wie schon erwähnt, dass der Belag auch bei Regen hell bleibt.

Auf Grund der Aufnahmen-Reihe darf als feststehend betrachtet werden, dass bituminöse Beläge im allgemeinen bei Regen viel dunkler sind als Kleinsteinpflösterung und vor allem als Beton. Der Betonbelag darf sowohl in lichttechnisch-optischer, als auch in physiologischer Hinsicht als an erster Stelle stehend betrachtet werden.

Aber auch für die Verwaltungen der öffentlichen Beleuchtung ist ein heller Belag bedeutend günstiger, weil dunkle Beläge zufolge ihrer Absorptionseigenschaften eine proportional höhere Leistung pro Strassenleuchte bedingen, als helle Beläge, die zufolge ihrer Reflexions- und Diffusionsfähigkeit und zusammen mit der Reflexionsfähigkeit von Häuserfronten, eine bedeutend bessere Aufhellung des gesamten Gesichtsfeldes bei besserer Kontrastierung eines Hindernisses auf der Fahrbahn, bei verminderter Kontrastblendung, also eine gesteigerte Sehleistung des menschlichen Auges ergeben.

Strassenbelag und Strassenbeleuchtung sollten deshalb mehr und mehr auch daraufhin aufein-

ander abgestimmt werden, dass einerseits die aufgewendete Leistung für Beleuchtung auch unter ungünstigen Witterungsverhältnissen effektiv zur Aufhellung des Gesichtsfeldes verwendet werden

kann und andererseits Fahrbahnhindernisse gegenüber dem Belag einen deutlichen und auf grössere Distanzen wahrnehmbaren Kontrast erzeugen können.

Essais de téléphonie sans fil sur 400 MHz

(75 cm de longueur d'onde).

Par R. Luthi, Genève.

621.396.24.029.6

L'auteur, concessionnaire de la station expérimentale d'amateur indicatif HB9AO, montre l'intérêt qui s'attache à l'emploi des ondes ultra-courtes dans certains cas particuliers. Des stations portables simples et robustes, travaillant sur ondes inférieures à 1 mètre sont dès maintenant réalisables. Elles peuvent être peu encombrantes, légères, et coûter très bon marché. Elles peuvent fonctionner sur batteries et trouver un emploi partout où une ligne téléphonique ne se justifie pas, notamment en montagne, entre cabanons alpins ou chalets isolés. Elles peuvent être employées aussi dans des compétitions sportives. Elles sont capables d'assurer une transmission irréprochable de la parole jusqu'à une centaine de kilomètres, dans des cas de visibilité réelle ou théorique. La transmission peut être dirigée et assurer un secret pratique suffisant. L'auteur a expérimenté de telles stations, alimentées totalement sur batteries, jusqu'à la distance de 120 km. A cette distance, la transmission téléphonique bilatérale était parfaite. Enfin, il démontre leur utilité dans une course de ski.

Der Autor, Konzessionär der Amateurversuchsstation mit dem Rufzeichen HB9AO, weist auf die Bedeutung der ultrakurzen Wellen für gewisse Anwendungen hin. Heute sind tragbare, einfache und robuste Stationen erhältlich, die auf kleineren Wellenlängen als 1 Meter arbeiten. Sie können sehr handlich, leicht und zu billigem Preise ausgeführt und mit Batterien betrieben werden. Die Anwendung ist überall da gegeben, wo eine Drahtverbindung aus technischen oder wirtschaftlichen Gründen nicht ausführbar ist, z. B. im Gebirge zwischen Klubbütten. Eine weitere Anwendung gibt sich bei sportlichen Veranstaltungen. Eine einwandfreie Uebertragung des gesprochenen Wortes ist auf 100 km ohne weiteres möglich, sofern Sende- und Empfangsort in Sehlinie liegen. Die Uebertragung kann gerichtet sein; es ist möglich, das Abhören durch Dritte praktisch auszuschliessen. Der Autor hat solche ganz aus Batterien gespeiste Stationen bis auf eine Uebertragungsdistanz von 120 km ausprobiert. Bei dieser Distanz war der gegenseitige Telephonverkehr einwandfrei. Am Schluss wird die Brauchbarkeit solcher Stationen bei einem Skirennen gezeigt.

Généralités.

L'immense famille des vibrations électro-magnétiques, qui développe ses arpèges des champs industriels à fréquences acoustiques jusqu'aux rayons cosmiques ultra-pénétrants, présente encore actuellement de nombreux domaines imparfaitement connus, bien qu'on ait réussi à produire ou à détecter des radiations possédant toutes les longueurs d'ondes intermédiaires. C'est ainsi qu'entre le domaine aujourd'hui surpeuplé des fréquences hertziennes et celui de l'infra-rouge ou chaleur rayonnante s'étend une bande d'environ 10 octaves, encore quasi-inutilisée dans les radiocommunications, et dont l'étude, qui ne fait que débiter, présente le plus grand intérêt¹⁾.

Dans ses expériences géniales, Hertz produisait, à l'origine, des ondes électriques de l'ordre de 10 m. Ces ondes ne se laissaient pas encore traiter comme des rayons. En réduisant les dimensions de ses oscillateurs, et en les plaçant au foyer de miroirs cylindro-paraboliques, Hertz diminua la longueur de ses radiations et réussit à les concentrer en faisceaux. Il réalisa des ondes de 30 cm avec lesquelles il répéta, en 1889, les expériences classiques de l'optique. Plus tard, Righi, ayant réduit jusqu'à l'extrême limite possible la dimension de ses oscillateurs, obtint des ondes de 3 mm (1905). Pour aller plus loin, il fallut s'adresser à des étincelles éclatant dans des suspensions de limailles métalliques dans de l'huile épaisse. Les grains de limaille forment les armatures de minuscules condensateurs, qui se

déchargent en émettant toutes les fréquences possibles. On sélectionne et on mesure les plus courtes au moyen d'interféromètres.

Aujourd'hui, la technique de la radio, rendue ambitieuse par ses succès, dédaigne les ondes amor-

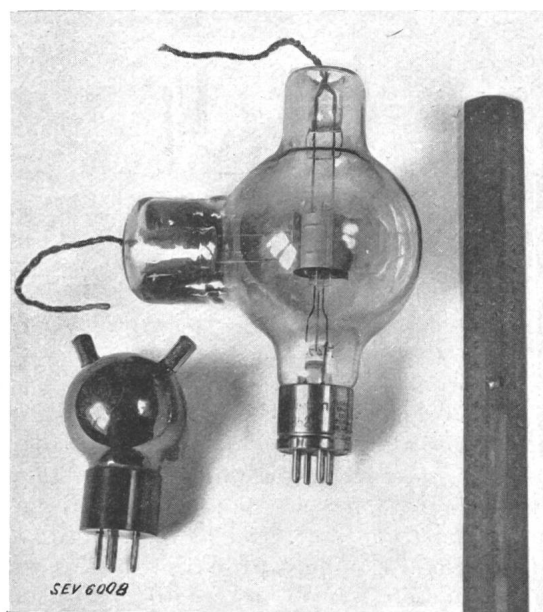


Fig. 1.

Deux tubes particulièrement intéressants en montage Barkhausen-Kurtz. A gauche la lampe Métal TMC, à droite la 852 américaine.

ties des étincelles déchues. Voyons donc quelles possibilités nous restent de produire des oscillations électriques entretenues se rapprochant de l'infra-rouge.

¹⁾ Les ondes ultra-courtes sont les seules à permettre la réalisation de la télévision. C'est une des raisons de leur vogue actuelle.