

**Zeitschrift:** Bulletin de l'Association suisse des électriciens  
**Herausgeber:** Association suisse des électriciens  
**Band:** 28 (1937)  
**Heft:** 20

**Artikel:** Apparat zum Vernichten von Maikäfern und Mücken  
**Autor:** W.T.  
**DOI:** <https://doi.org/10.5169/seals-1058759>

### **Nutzungsbedingungen**

Die ETH-Bibliothek ist die Anbieterin der digitalisierten Zeitschriften. Sie besitzt keine Urheberrechte an den Zeitschriften und ist nicht verantwortlich für deren Inhalte. Die Rechte liegen in der Regel bei den Herausgebern beziehungsweise den externen Rechteinhabern. [Siehe Rechtliche Hinweise.](#)

### **Conditions d'utilisation**

L'ETH Library est le fournisseur des revues numérisées. Elle ne détient aucun droit d'auteur sur les revues et n'est pas responsable de leur contenu. En règle générale, les droits sont détenus par les éditeurs ou les détenteurs de droits externes. [Voir Informations légales.](#)

### **Terms of use**

The ETH Library is the provider of the digitised journals. It does not own any copyrights to the journals and is not responsible for their content. The rights usually lie with the publishers or the external rights holders. [See Legal notice.](#)

**Download PDF:** 25.12.2024

**ETH-Bibliothek Zürich, E-Periodica, <https://www.e-periodica.ch>**

Sinne der Elektronentheorie muss das Gesetz folgendermassen lauten:

$$\oint_F (\vec{h}, d\vec{s}) = \oint_F (\vec{h}, d\vec{s}) = \iint_F (j, d\vec{f}) = \sum_1^n I + \sum_1^m i.$$

An die Stelle von  $\vec{h}$  tritt der Vektor  $\vec{h}$  und zur Durchflutung  $\sum_1^n I$  tritt jetzt noch der Beitrag  $\sum_1^m i$  derjenigen Molekularströme, die den Integrationsweg umschlingen und somit ebenfalls durch die Fläche  $F$  stossen. In Fig. 2 sind einige dieser Molekularströme eingezeichnet. Sie sollen alle zur Vereinfachung der Rechnung die Kreisfläche  $f$  umschlingen und senkrecht zur Integrationsbahn stehen. Wenn nun in einem Kubikzentimeter  $n$  solcher Kreisströme vorhanden sind, so ist die wahrscheinliche Anzahl der von der Integrationsbahn beim Durchgang durch den betrachteten Kubikzentimeter durchstossenen Kreisströme gleich  $nf$ . Die gesamte Zahl der auf dem im Eisen verlaufenden Teil des Integrationsweges durchstossenen Kreisströme ist dann gleich  $\int n f ds$  und ihr Beitrag

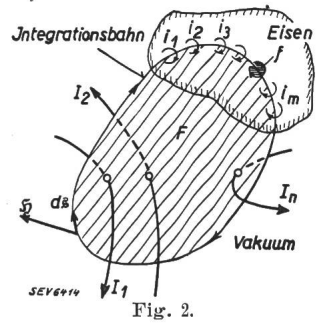


Fig. 2.

zur Stromsumme gleich  $\int n f i ds$ , wenn  $i$  die Grösse eines Kreisstromes ist.

Nun kann aber gezeigt werden, dass  $\mu_0 n f i$  gleich dem magnetischen Moment  $\mathcal{M}$  der Volumeneinheit ist, wenn nach Voraussetzung alle Kreisströme parallel verlaufen. Man erhält somit:

$$\oint (\vec{h}, d\vec{s}) = \int_{\text{Eisen}} (\vec{h}, d\vec{s}) + \int_{\text{Vakuum}} (\vec{h}, d\vec{s}) = \sum_1^n I + \int_{\text{Eisen}} \left( \frac{\mathcal{M}}{\mu_0}, d\vec{s} \right)$$

### Apparat zum Vernichten von Maikäfern und Mücken.

Mitgeteilt von den Centralschweizerischen Kraftwerken, A.-G., Luzern.

621.34; 632.949

Es wird ein Apparat zum Vernichten von Insekten beschrieben, bestehend aus einer Lichtquelle und einem Ventilator. Das Licht zieht die Insekten in den Bereich des vom Ventilator erzeugten Luftstromes, so dass sie durch den Ventilator gesaugt und dort zerschmettert werden.

Dabei wurde das Umlaufsintegral in zwei Teilbeträge aufgeteilt, nämlich in den Beitrag des Weges im Vakuum und desjenigen im Eisen.

Daraus:

$$\int_{\text{Eisen}} \left( \left\{ \vec{h} - \frac{\mathcal{M}}{\mu_0} \right\}, d\vec{s} \right) + \int_{\text{Vakuum}} (\vec{h}, d\vec{s}) = \sum_1^n I$$

$\vec{h} - \frac{\mathcal{M}}{\mu_0}$  ist nun aber gleich dem Maxwell'schen  $\vec{h}$  im Magnetikum, ebenso ist  $\vec{h} = \vec{h}$  im Vakuum. Damit ist aber das Gesetz in der Form, die der Ingenieur braucht, bewiesen.

Die Elektronentheorie stellt das elektrische und magnetische Feld durch je *einen* Vektor dar, nämlich  $\vec{e}$  und  $\vec{h}$ . In einem Medium ist der räumlich und zeitlich gemittelte Vektor  $\vec{e}$  gleich der Maxwell'schen Feldstärke  $\mathcal{E}$  und analog ist  $\mu_0 \vec{h} = \mathcal{H}$ . Im Vakuum ist einfach  $\vec{e} = \mathcal{E}$  und  $\mu_0 \vec{h} = \mathcal{H}$ .

Das von der Elektronentheorie geschaffene genauere Feldbild kennt keine physikalischen Grössen, die mit der elektrischen Verschiebung  $\mathcal{D}$  und der magnetischen Feldstärke  $\vec{h}$  identifiziert werden könnten. Diese beiden Maxwell'schen Vektoren stellen deshalb reine Rechengrössen dar, die aber für den Ingenieur von grossem praktischen Werte sind.

Diskussionen über die physikalische Bedeutung von  $\mathcal{D}$  und  $\vec{h}$ , die noch vor kurzem geführt wurden, verlieren deshalb an Interesse.

Magnetische Pole existieren nicht und die auf diese sich stützenden Definitionen sind für das physikalische Verständnis mindestens überflüssig.

Damit sind die von der Elektronentheorie am Feldbild von Faraday und Maxwell vorgenommenen Aenderungen und Verbesserungen kurz skizziert.

Das Elektrizitätswerk Altdorf baute dieses Frühjahr einen interessanten Apparat, mit dem Maikäfer und Mücken erfolgreich vernichtet werden können.

Den Hauptbestandteil dieses Apparates (Fig. 1) bildet ein Schaufelventilator (1), welcher in einen Holzkasten mit Oeffnung nach unten eingebaut ist. Ventilator und Holzkasten sind auf ein Holz- oder Eisengestell montiert und darauf um 180° drehbar (2). Dem Ventilator ist ein mit Glanzblech ausgekleideter Holztrichter (3) vorgebaut. In der so erhaltenen Trichteröffnung befindet sich eine 200-Watt-Intensivlampe (4).

L'auteur décrit un appareil à détruire les insectes, composé d'une source lumineuse et d'un ventilateur. La lumière attire les insectes dans le courant d'air du ventilateur qui les aspire et les écrase.

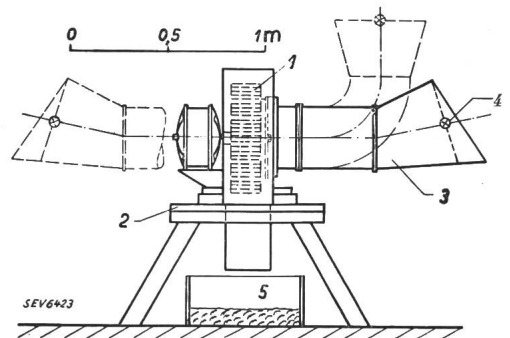


Fig. 1.

#### Maikäfervernichtungsapparat.

1 Schaufelventilator, angetrieben durch einen Motor von 0,75 kW. 2 Gestell, um 180° drehbar. 3 Trichter, mit Glanzblech ausgekleidet. 4 Intensivlampe von 200 W. 5 Auffangkiste.

Durch das vom Trichterreflektor ausgestrahlte Licht wird der Maikäfer angelockt. Sobald der Käfer in die Nähe der Lampe kommt, wird er durch die Saugkraft des Ventilators in den Trichter hineingezogen. In Stücke zerrissen, gelangt der Käfer durch die am Ventilatorkasten angebrachte Öffnung in eine darunter aufgestellte Kiste (5). Der Apparat ist drehbar angeordnet, um ihn stets nach der Flugrichtung einstellen zu können. Wird er in der Nähe eines Waldes aufgestellt, so kann der Trichter auch dauernd nach aufwärts gerichtet sein (gestrichelte Stellung).

Versuche ergaben, dass während der Flugzeit mit einer solchen Anlage in der Minute durchschnittlich 500 Stück (1 Liter) Maikäfer vernichtet werden können. Der Apparat eignet sich auch zur Vertilgung von Mücken und andern Insekten; es muss jedoch an Stelle der Kiste (5) ein Sack verwendet werden. Wenn in einem von Maikäfern und Insekten heimgesuchten Gebiet mehrere solcher Anlagen Aufstellung finden, so dürfte zweifellos eine wirksame Vertilgung dieser Schädlinge möglich sein.

W. T.

### Der elektrische Porzellan-Brennofen in Langenthal.

Bull. SEV 1937, Nr. 19, S. 455.

#### Berichtigung.

Der geneigte Leser wird beim Studieren des Artikels über den interessanten neuen Langenthaler Ofen in der letzten

Nummer den leidigen Druckfehler im Titel wohl selbst korrigiert haben. Es muss natürlich heissen:

*Der elektrische Doppeltunnel-Porzellan-Brennofen.*

## Hochfrequenztechnik und Radiowesen — Haute fréquence et radiocommunications

### Radio-communications par ondes ultra-courtes.

Par B. W. Sutter, Zurich, et E. H. Ullrich, Paris.

Voir page 469.

### Les travaux de la 4<sup>e</sup> réunion du Comité Consultatif International des Radiocommunications.

063:621.396(∞)

Le Comité Consultatif International des Radiocommunications (CCIR) s'est réuni pour la quatrième fois à Bucarest, du 28 mai au 8 juin 1937. Cette réunion revêtait un caractère tout particulier du fait de sa proximité de la Conférence des radiocommunications qui se tiendra au Caire en février 1938, conférence qui procèdera à la modification et à l'adaptation de la réglementation régissant actuellement les services radio-électriques internationaux. Le CCIR a, en effet, pour principale tâche de présenter aux conférences administratives telles que celle du Caire, un certain nombre d'avis sur l'état actuel d'une question, généralement d'ordre technique, susceptible d'exercer une influence sur les méthodes d'exploitation des radiocommunications. Les avis émis à Bucarest interviendront donc dans la réglementation qui ressortira des délibérations du Caire.

La quatrième réunion du CCIR avait à se prononcer sur 20 questions dont 18 lui ont été posées par la réunion précédente tenue à Lisbonne, en 1934. Ces questions touchent à des domaines fort divers de la radioélectricité et l'on comprend que, l'expérience aidant, l'un des premiers actes des experts réunis à Bucarest ait été de classer cette importante matière. Ils l'ont divisée en cinq groupes qui ne correspondent peut-être pas exactement à une classification basée sur les phénomènes purement physiques intervenant dans les radiocommunications. Par contre, ce groupement s'adapte très bien aux méthodes de travail du CCIR et aux conditions qui régissent plus particulièrement l'exploitation des liaisons radio-électriques. Les cinq groupes sont les suivants:

- I. Organisation du CCIR et généralités.
- II. Propriétés du milieu transmissif et propagation des ondes radioélectriques.
- III. Caractéristiques et conditions techniques des postes émetteurs.
- IV. Caractéristiques et conditions techniques des postes récepteurs.
- V. Coordination des divers éléments des communications.
- VI. Normalisation. Mesures et questions diverses.

Le travail préparatoire effectué en vue d'une réunion du CCIR est certainement tout aussi important que les avis qui en résultent. Parler des seconds sans parler du premier reviendrait à ne considérer que la partie la plus réduite des travaux de ce comité. C'est pourquoi il a paru intéressant de résumer ci-après, en même temps que les résolutions adoptées, les propositions et études relatives aux principales questions traitées. Pour plus de clarté, la classification proposée par le CCIR lui-même sera suivie.

#### I. Organisation du CCIR et généralités.

Les décisions qui furent prises dans ce domaine ont pour seul intérêt de faciliter les travaux du comité. Signalons toutefois la révision des avis émis par les réunions antérieures qui a permis de mettre à jour le travail déjà effectué par le CCIR en ne laissant subsister que les conclusions qui peuvent encore présenter une valeur pratique.

#### II. Propriétés du milieu transmissif et propagation des ondes radioélectriques.

Trois des questions examinées rentraient dans ce groupe et l'une, en particulier, a donné lieu au plus grand nombre d'études préparatoires, celle des courbes de propagation des ondes.

*Courbes de propagation des ondes.* Cette question fut posée à Lisbonne vraisemblablement dans le but de vérifier, d'une part les courbes déjà établies lors de cette réunion et, d'autre part, d'étendre ces courbes, soit à des distances supérieures à 2000 km, soit à des gammes de fréquences pour lesquelles les lois de propagation étaient encore mal définies. En fait, c'est bien dans ces deux directions que se sont orientées les études préparatoires. L'Union internationale de radio-diffusion (UIR) s'est attachée, pour sa part, à vérifier et à augmenter la portée des courbes de Lisbonne qui, on se le rappelle, concernaient les ondes comprises entre 150 et 1500 kHz (2000 et 200 m). Elle a effectué, au cours de trois hivers consécutifs, la mesure des champs des stations nord-américaines et sud-américaines ainsi que des stations sibériennes. Les résultats présentés au CCIR indiquent que la direction des trajets parcourus par les ondes prend une importance toute particulière. C'est ainsi que la courbe des champs quasi-maxima que l'on a tenté d'établir sur la base des mesures indique, pour le trajet Europe-Amérique du Sud, des champs très supérieurs à ceux de la courbe correspondant au trajet Europe-Atlantique Nord et Europe-Sibérie. Il semble donc qu'il y aurait encore lieu d'étudier plus complètement l'influence de la direction du trajet de transmission avant d'établir des courbes définitives. Les Etats-