

Zeitschrift: Bulletin de l'Association suisse des électriciens
Herausgeber: Association suisse des électriciens
Band: 29 (1938)
Heft: 25

Artikel: Der Quecksilberdampfdruck in Mutatoren Bauart Brown-Boveri
Autor: Risch, Rudolf
DOI: <https://doi.org/10.5169/seals-1059018>

Nutzungsbedingungen

Die ETH-Bibliothek ist die Anbieterin der digitalisierten Zeitschriften. Sie besitzt keine Urheberrechte an den Zeitschriften und ist nicht verantwortlich für deren Inhalte. Die Rechte liegen in der Regel bei den Herausgebern beziehungsweise den externen Rechteinhabern. [Siehe Rechtliche Hinweise.](#)

Conditions d'utilisation

L'ETH Library est le fournisseur des revues numérisées. Elle ne détient aucun droit d'auteur sur les revues et n'est pas responsable de leur contenu. En règle générale, les droits sont détenus par les éditeurs ou les détenteurs de droits externes. [Voir Informations légales.](#)

Terms of use

The ETH Library is the provider of the digitised journals. It does not own any copyrights to the journals and is not responsible for their content. The rights usually lie with the publishers or the external rights holders. [See Legal notice.](#)

Download PDF: 25.12.2024

ETH-Bibliothek Zürich, E-Periodica, <https://www.e-periodica.ch>

de 4 personnes entièrement électrifié consomme 200 kWh pour l'éclairage, 20 kWh pour les petits moteurs, 130 kWh pour les petits appareils thermiques, 400 kWh pour l'armoire frigorifique, 1300 kWh pour la cuisine et 1950 kWh pour la préparation d'eau chaude, soit au total 4000 kWh qui, aux prix moyens de 1937, rapporteraient au distributeur 290,2 fr. De ce fait, le prix moyen de l'électricité domestique serait ramené à 7,25 cts/kWh.

Ces chiffres sont représentés graphiquement par la fig. 11, en pointillés pour le ménage moyen actuel et en traits pleins pour le ménage moyen entièrement électrifié. Les abscisses figurant la consommation et les ordonnées les prix, les aires des rectangles représentent les recettes correspondantes.

Pour terminer, nous tenons à exprimer nos remerciements à toutes les entreprises qui ont collaboré activement à cette étude.

Der Quecksilberdampfdruck in Mutatoren Bauart Brown-Boveri.

Von Rudolf Risch, Baden.

621.314.65.0014

Es wird über Messungen des Quecksilberdampfdruckes in Quecksilberdampfmutatoren Bauart Brown-Boveri berichtet, die ergeben haben, dass der Dampfdruck an verschiedenen Stellen stark verschieden ist. Dabei spielt der Staudruck des von der Kathode ausgehenden Dampfstromes eine grosse Rolle. Die Anodenrohre müssen daher so gestaltet sein, dass der in ihnen auftretende Staudruck möglichst gering ist. Bei der untersuchten Mutatorbauart war er bereits so gering, dass in dieser Hinsicht keine Verbesserungen mehr nötig sind.

L'auteur expose quelques mesures de la pression de vapeur de mercure effectuées sur des mutateurs à vapeur de mercure de construction Brown-Boveri. Il en ressort que la pression de vapeur varie fortement d'un point à l'autre. La contre-pression exercée par le courant de vapeur émergeant de la cathode joue un très grand rôle. C'est pourquoi les tubes anodiques doivent présenter une forme telle que la contre-pression qui se produit à l'intérieur soit aussi faible que possible. Dans le type de mutateur examiné, elle était d'emblée si faible qu'il n'a pas été nécessaire d'y apporter des modifications à ce point de vue.

Einleitung.

Da die Vorgänge in Quecksilberdampfmutatoren sich, wie die Bezeichnung des Apparates bereits sagt, in Quecksilberdampf abspielen, so ist der in ihnen herrschende Quecksilberdampfdruck von ausschlaggebender Bedeutung. Von diesem hängt es ab, ob das Optimum im Verhalten des Mutators erreicht wird oder nicht. Das Optimum ist dann erreicht, wenn der den Strom führende Lichtbogen ruhig brennt, die Bogenspannung niedrig ist und die Anoden bei negativer Polarität einwandfrei sperren. Der günstigste Dampfdruck liegt im Gebiet zwischen 0,001 und 0,1 mm Hg. Es ist jedoch bei der Betrachtung des Dampfdruckes anschaulicher, nicht diesen selbst, sondern die ihm entsprechende Satttdampftemperatur zu nehmen, d. h. die Dampftemperatur, bei welcher der Dampf bei gegebenem Druck gerade gesättigt ist. Diese Betrachtungsweise wird auch bei der Behandlung der Luftfeuchtigkeit angewendet. Da bei der Unterschreitung der Satttdampftemperatur bei der Abkühlung von Wasserdampf sich Tau bildet, so wird hier die Satttdampftemperatur Taupunkt genannt. Bei Quecksilberdampf betragen nun die Satttdampftemperaturen bei 0,001 und 0,1 mm Hg 17 bzw. 81,5° C. Wegen der starken Verdampfung von Quecksilber an der Kathode und den durch diese verursachten starken Dampfströmungen ist der Dampfdruck in einem Mutator von Stelle zu Stelle stark verschieden. Für das Betriebsverhalten des Mutators kommt es jedoch vor allem auf den Dampfdruck innerhalb der Anodenrohre an. Es soll daher hauptsächlich dieser betrachtet werden; die oben erwähnten Drücke gelten auch für diese Räume. Da über die hier herrschenden Drücke einerseits noch grosse Unkenntnis herrscht und andererseits kürzlich bei Behandlung von Quecksilberdampfmutatoren anderer Herkunft über Dampfdrücke in den Anodenrohren bis 4,9 mm Hg ent-

sprechend 164° C Satttdampftemperatur berichtet worden ist, so sei im folgenden über den in den Quecksilberdampfmutatoren Bauart Brown-Boveri gemessenen Dampfdruck berichtet. Da der Dampfdruck insbesondere in den Anodenrohren von Bauart zu Bauart, wie der Vergleich der erwähnten Angabe von 164° C Satttdampftemperatur mit den im folgenden angegebenen Dampfdrücken ergibt, sehr verschieden ist, so ergibt sich zwangsläufig die Beschränkung auf die Bauart einer bestimmten Firma.

Messmethoden.

Für die Messung des Dampfdruckes wurden zwei verschiedene Dampfdruckmesser konstruiert. Der eine war im Prinzip ein gewöhnliches Hitzdrahtvakuummeter und unterschied sich von einem solchen nur dadurch, dass es mit dem Verbindungsrohr zum Mutator auf einer Temperatur gehalten wurde, die höher lag als die Satttdampftemperatur. Es konnte sich daher weder im Druckmesser noch zwischen diesem und dem Mutator Kondensat bilden; der Druck im Druckmesser war daher gleich demjenigen an der Oeffnung des Verbindungsrohrs im Mutator. Dieser Druckmesser hatte den Vorteil, dass der Druck direkt abgelesen werden konnte und dass verhältnismässig rasche Druckänderungen recht gut verfolgt werden konnten. Er hatte jedoch die grossen Nachteile, dass er nicht absolut mass, sondern geeicht und nachgeeicht werden musste, und dass er nicht nur den Quecksilberdampfdruck mass, sondern den gesamten Gasdruck und somit auch den Anteil der etwaigen Restgase. Dieser Druckmesser wurde daher nur zum Vergleich und für die Aufnahme zeitlicher Dampfdruckänderungen verwendet.

Der andere Dampfdruckmesser beruhte auf dem bekannten Prinzip des Taupunkthygrometers. Er mass somit direkt die Satttdampftemperatur, brauchte daher nicht geeicht zu werden und war

von etwaigen Restgasen unabhängig. Die Sattdampf-temperatur war die Temperatur eines Prüfkörpers, bei welcher sich an ihm bei langsamer Abkühlung gerade Quecksilberkondensat bildete, was dadurch angezeigt wurde, dass das Kondensat zwischen zwei isolierten Polen elektrischen Kontakt verursachte. Die Dampfdruckmessungen wurden daher zur

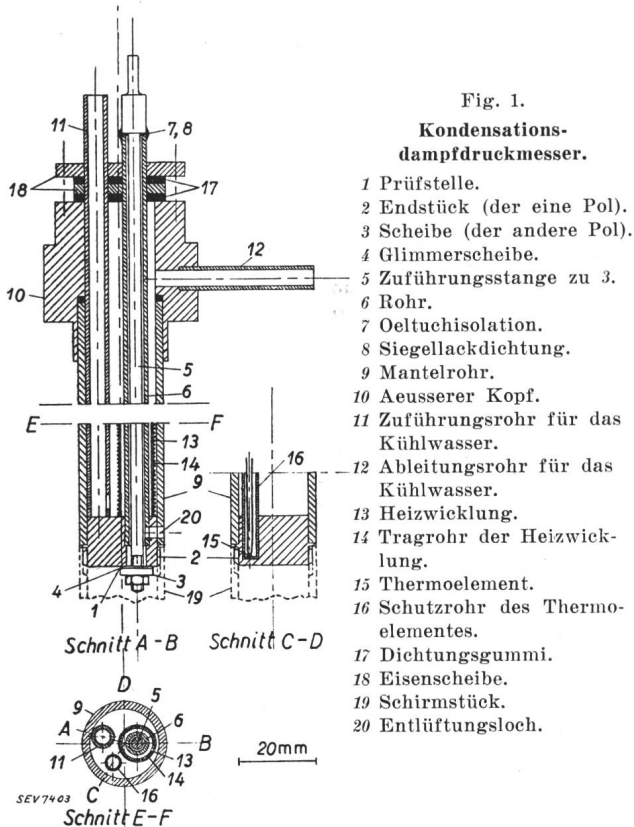


Fig. 1.

Kondensationsdampfdruckmesser.

- 1 Prüfstelle.
- 2 Endstück (der eine Pol).
- 3 Scheibe (der andere Pol).
- 4 Glimmerscheibe.
- 5 Zuführungsstange zu 3.
- 6 Rohr.
- 7 Oeltuchisolation.
- 8 Siegellackdichtung.
- 9 Mantelrohr.
- 10 Aeusserer Kopf.
- 11 Zuführungsrohr für das Kühlwasser.
- 12 Ableitungsrohr für das Kühlwasser.
- 13 Heizwicklung.
- 14 Tragrohr der Heizwicklung.
- 15 Thermoelement.
- 16 Schutzrohr des Thermoelementes.
- 17 Dichtungsgummi.
- 18 Eisenscheibe.
- 19 Schirmstück.
- 20 Entlüftungsloch.

Hauptsache mit diesem «Kondensationsdampfdruckmesser» ausgeführt. Die Temperatur des Apparates wurde mit Hilfe von Wasserkühlung und elektrischer Heizung reguliert und mit einem Thermoelement gemessen. Er ist in Fig. 1 dargestellt. Die Prüfstelle 1, an welcher die Bildung von Kondensat festgestellt wird, befindet sich bei ihm am Ende eines Stahlrohres 9 von 22 mm Aussendurchmesser, in dem alle wesentlichen Teile untergebracht sind. Der Apparat kann daher leicht durch eine verhältnismässig kleine Oeffnung in einen Mutator eingeführt werden und kann, da er aus lauter Röhren aufgebaut ist, beliebig lang gemischt werden, so dass jede beliebige Stelle mit ihm erreicht werden kann. Als Pole, zwischen denen Kondensat Kontakt macht, dienen das Endstück 2 und die Scheibe 3. Sie sind voneinander in einem möglichst geringen Abstand gehalten, damit möglichst kleine Quecksilbertropfen bereits Kontakt bilden. Als isolierende Distanzierung dient daher eine Glimmerscheibe von 0,01 bis 0,02 mm Dicke, die gegenüber der Scheibe 3 zumindest stellenweise zurücktritt. Die Zuleitung der Spannung zur Scheibe 3 erfolgt durch die mit Lack isolierte Stange 5, welche durch den ganzen Druckmesser durchgeht und am äusseren Ende gegen das Rohr 6 mit der Oeltuchscheibe 7 isoliert und mit Siegellack 8 gedichtet ist. Mit dem unteren Ende ist das Rohr

6 vakuumdicht in das Endstück 2 eingeführt. Das Endstück 2 wird durch das Rohr 9 getragen, welches mit diesem und dem äusseren Kopf 10 des Druckmessers ebenfalls vakuumdicht verbunden ist. Das Innere des Rohres 9 ist mit Kühlwasser ausgefüllt, das durch das Rohr 11 zu- und durch das Rohr 12 abgeführt wird. Die Heizwicklung 13 befindet sich auf einem Rohrstück 14, welches über das Rohr 6 geschoben wird. Die Temperatur wird mit Hilfe des Thermoelementes 15 gemessen, welches möglichst nah an der unteren Stirnfläche des Endstückes 2 angeordnet und durch das Rohr 16 vom Wasserraum getrennt ist. Am äusseren Ende ist der Wasserraum durch die Gummischeiben 17 abgeschlossen, von welchen die obere zwischen den beiden Eisenscheiben 18 eingepresst ist und die drei Röhren 6, 11 und 16 und die Zuleitungen zur Heizwicklung wasserdicht durchlässt.

Misst man den Dampfdruck in einem Raum, in welchem wie im Mutator Quecksilberspritzer herumfliegen und der Dampf überhitzt ist, so muss der Kondensationsstelle ein Schirm vorgesetzt werden, der nach Möglichkeit verhindert, dass sie von Tropfen erreicht wird, und der den Dampf vor ihr auf die Temperatur der Kondensationsstelle bringt. Ist nämlich der Dampf überhitzt, so setzt die Kondensation wegen zu geringer Dampfdichte erst bei einer Temperatur ein, die tiefer ist als die Sattdampf-temperatur. Dieser Schirm hat die Form eines kurzen Rohrstücks vom gleichen Aussendurchmesser wie das Rohr 9, welches auf das Endstück 2 aufgeschraubt wird und in Fig. 1 punktiert eingezeichnet ist (19). Seine Temperatur entspricht daher genügend genau der Temperatur des Endstückes, an welchem die Kondensation festgestellt wird. Im Inneren enthält der Schirm einige halbkreisförmige Querwände, welche Spritzer abhalten und den Dampf besser auf die Temperatur des Schirmes abkühlen. Das Querloch 20 im Endstück 2 ist dazu da, dass Gase, welche ins Innere des Rohres 6 durch Gasabgabe oder eventuelle Undichtigkeiten an den Enden gelangen, nicht an der Prüfstelle zwischen dem Endstück 2 und der Scheibe 3 austreten, da sie dann den Quecksilberdampf von der Prüfstelle wegdrängen und damit die Messung einer falschen Sattdampf-temperatur verursachen könnten. Das Querloch mündet ausserhalb des Schirms, so dass die eventuell aus ihm austretenden Gase auch innerhalb des Schirmes keine Störungen verursachen können.

Das Verfahren bei der Messung war folgendes. Die beiden Pole des Druckmessers, d. h. das Endstück 2 und Scheibe 3 wurden über eine elektrische Klingel mit einem Akkumulator verbunden und der Druckmesser, der vorher mit der Heizwicklung auf über Sattdampf-temperatur erwärmt worden war, mit der Wasserkühlung langsam abgekühlt. Sobald das sich unterhalb der Sattdampf-temperatur bildende Kondensat Kontakt herstellte, ertönte die Klingel. Zur Kontrolle wurde dann die Klingel kurzgeschlossen, so dass über den kontaktmachenden Tropfen ein grosser Strom floss und ihn zum Verdampfen brachte. War die Sattdampf-temperatur tatsächlich erreicht, so ertönte nach kur-

zer Zeit die Klingel wieder usw. Sollte die Messung wiederholt werden, so wurde der Druckmesser wieder so lange erwärmt, bis keine Klingelzeichen mehr ertönten, und dann wieder abgekühlt. Als gesuchte Satttdampf-temperatur wurde nicht die — übrigens auch schwerer zu messende — Temperatur genommen, bei welcher beim Erwärmen keine Klingelzeichen mehr erfolgten, sondern diejenige, bei welcher beim Abkühlen die Klingelzeichen einsetzen. Die Genauigkeit, mit welcher die Satttdampf-temperatur auf diese Weise gemessen werden kann, hängt vom Dampfdrucke und von der Dicke der Isolierscheibe 4 ab und ist um so grösser, je höher der Dampfdruck ist, da die Kondensation dann schneller erfolgt. Die Untersuchung in dieser Richtung ergab, dass mit einer Glimmerscheibe von 0,05 mm Dicke bei 40° C Satttdampf-temperatur die Genauigkeit 1° C beträgt, wenn mit einer Geschwindigkeit von 1° C in 5 bis höchstens 10 min abgekühlt wird. Da die Dicke der Glimmerscheibe gewöhnlich nur 0,01 bis 0,02 mm betrug und die Satttdampf-temperatur höher war, so konnte bequem auf 1/2° C genau gemessen werden, was vollständig genügte.

Messungen.

Es wurden Dampfdruckmessungen in einem sechsanodigen Mutator für 1000 A und an einem zwölfanodigen für 6000 A ausgeführt. Dabei wurde mit zwei Kondensationsdampfdruckmessern an zwei verschiedenen Stellen gemessen. Der eine mass den Druck innerhalb eines Anodenrohres und der an-

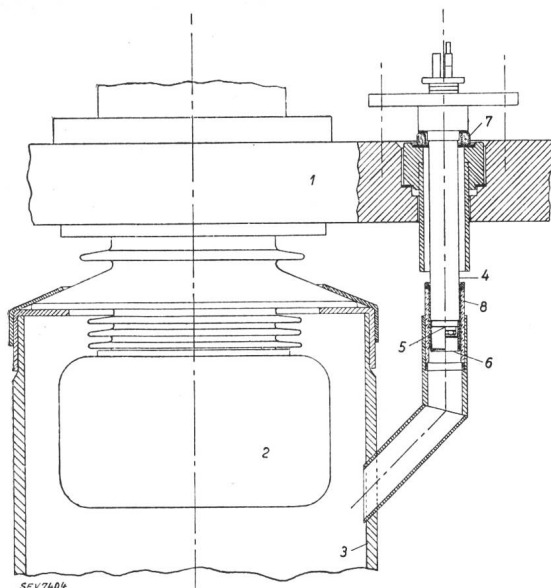


Fig. 2.

Einbau des Kondensationsdampfdruckmessers zum Messen im Anodenraum.

1 Anodenplatte. 2 Anode. 3 Anodenrohr. 4 Kondensationsdampfdruckmesser. 5 Prüfstelle. 6 Schirmstück. 7 Porzellanisolierung. 8 Quarzisolierung.

dere ausserhalb. Der Einbau des Druckmessers zum Messen innerhalb eines Anodenrohres ist in Fig. 2 angegeben. Dieser Druckmesser war ohne Schirm 19 und ohne äusseren Kopf 10 158 mm lang. Er war sowohl von der Anodenplatte als auch vom Anodenrohr elektrisch und thermisch isoliert. Der von ihm angezeigte Dampfdruck war das Mittel über eine

Periode. Da innerhalb der Anodenrohre keine Kondensation erfolgt und sie von oben geschlossen sind, so tritt in ihnen ausser einer mit der Betriebsfrequenz in Abhängigkeit von den momentanen Stromänderungen pendelnden Dampfströmung keine Strömung auf. Das zeitliche Mittel des Dampfdruckes ist daher für alle Stellen eines Anodenrohres gleich; der von diesem Druckmesser gemessene Dampfdruck gilt daher für das ganze Anodenrohr. Der andere Druckmesser hatte eine Länge von 448 mm und befand sich in einem geraden, von unten offenen Stahlrohr und mass somit den Druck an der Stelle des unteren Endes des Rohres. Er war vom Rohr und von der Anodenplatten ebenfalls elektrisch und thermisch isoliert. Mit ihm wurde beim kleineren Mutator an einer der unteren Oeffnungen der Anodenrohre gleichwertigen Stelle gemessen und beim grösseren an einer Stelle, die 120 mm höher lag und sich um 140 mm näher an der Gefässachse befand als die Achsen der Anoden und der Anodenrohre. Diese Stelle war somit gegenüber dem von der Kathode ausgehenden Dampf stärker exponiert als die Anodenrohre. Beim grossen Mutator wurde ferner an einer anderen Anode der Dampfdruck mit dem Hitzdrahtdampfdruckmesser gemessen, der mit dem Anodenraum in ganz ähnlicher Weise verbunden war wie der kurze Kondensationsdampfdruckmesser nach Fig. 2.

Von den vielen Messergebnissen, die zum Teil Spezialfragen betreffen, seien nur die wichtigsten mitgeteilt. Fig. 3 gibt die gemessenen Satttdampf-temperaturen und die zugehörigen Dampfdrücke an beiden Meßstellen im Mutator für 6000 A in Abhängigkeit vom Strom bei 50° C mittlerer Kühlwassertemperatur. Die Kühlwassertemperaturen am Eintritt und am Austritt unterschieden sich voneinander bei diesen Messungen nur um höchstens 5° C. Der Dampfdruck war somit an den beiden Messstellen verschieden, und zwar im Rohr des langen Druckmessers, dessen Mündung der Kathode stärker ausgesetzt war als die Mündungen der Anodenrohre, höher als im Anodenrohr. Das war bei allen Messungen der Fall, bei denen der Strom nicht vernachlässigbar klein war. In Uebereinstimmung damit war auch der Dampfdruck an der Anode bei gleicher Länge des Anodenrohres davon abhängig, wie die Ebene der Mündung gegen die Horizontale geneigt war. So stieg die Satttdampf-temperatur an der Anode bei 6000 A und 40° C Kühlwassertemperatur um 6,5° C, wenn die Mündung nicht wie gewöhnlich 15° nach der Gefässwand, sondern 15° nach der Gefässmitte geneigt war. Das entsprach einer Erhöhung des Dampfdruckes um ganze 56 %.

Wie aus Fig. 3 ersichtlich ist und wie auch ohne weiteres zu erwarten war, stieg der Dampfdruck bei gleicher Kühlwassertemperatur mit dem Strom. Andererseits war der Unterschied zwischen der Satttdampf-temperatur und der Kühlwassertemperatur bei gleichem Strom von der Gefässstemperatur abhängig. Mit steigender Gefässstemperatur wurde er etwas kleiner. Bei normalen Kühlwassertemperaturen betrug dieser Unterschied für die Anodenrohre bei Vollast 10 bis 20° C. Der Dampfdruck bei anderen Kühlwassertemperaturen als 50° C kann

daher mit Hilfe von Fig. 3 leicht abgeschätzt werden.

Der Satttdampfdruck an den Anoden beträgt somit bei den Mutatoren Bauart Brown-Boveri auch bei einer ungewöhnlich hohen Kühlwassertemperatur von 80° C nicht mehr als ungefähr 90° C. Das ist im Vergleich mit der oben erwähnten für andere Mutatoren angegebenen Satttdampf Temperatur von 164° C ein sehr mässiger Wert, der einer günstigen Anordnung der Mündungen der Anodenrohre und einer zweckmässigen Kühlung des Gefässes zu verdanken ist.

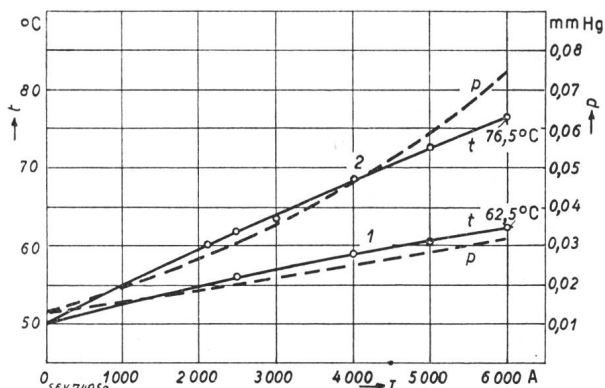


Fig. 3.

Satttdampf Temperatur t und Dampfdruck p an der Anode (1) und an der exponierten Stelle (2) im Mutator für 6000 A in Abhängigkeit vom Strom bei 50° C mittlerer Kühlwassertemperatur.

Der Unterschied zwischen der Satttdampf Temperatur und der Kühlwassertemperatur kommt, wie Messungen der Temperatur der Gefässwand gezeigt haben, zum Teil von einem Temperaturunterschied zwischen Wand und Wasser. Darauf entfielen bei den in Fig. 3 angegebenen Messungen bei 6000 A an der sich in der Mitte der zylindrischen Wand des Gefässes befindenden Meßstelle 4,5° C. Ferner besteht ein Temperaturunterschied zwischen dem die Kondensationsflächen bedeckenden Kondensat und der äusseren Oberfläche der Wand, wo die Wandtemperatur gemessen wurde. Dieser ergibt sich aus der entwickelten Wärme, der Kondensationsoberfläche, der Wärmeleitfähigkeit der Wand und dem Wärmeübergang zwischen Quecksilberkondensat und Eisen bei 6000 A zu 4° C¹⁾. Der noch verbleibende Temperaturunterschied, der nach Fig. 3 bei 6000 A für das Anodenrohr 4° C und für die andere Meßstelle 18° C beträgt, ist in der Physik des Dampfes begründet und wird durch folgende Erscheinungen verursacht: 1. Kondensationsstrom vom Dampf zum Kondensat, der stets einen Ueberdruck gegenüber dem Dampfdruck bei der Temperatur des Kondensats bedingt²⁾. 2. Ueberdruck wegen der Erschwerung der Kondensation

¹⁾ Ueber den Wärmeübergang von Quecksilberkondensat zu Eisen siehe Risch, Helv. Phys. Acta 1933, S. 128.

²⁾ Ueber diese Erscheinung und ihre Berechnung siehe ebenfalls Risch, Helv. Phys. Acta 1933, S. 128.

durch die hohe Temperatur des Dampfes, dadurch verursacht, dass die Anzahl der auf die Kondensationsoberfläche auftreffenden Moleküle mit zunehmender Dampf Temperatur bei gleichbleibendem Druck abnimmt. 3. Druckunterschied zwischen Meßstelle und Kondensationswand wegen Dampfströmung im allgemeinen. 4. Staudruck an der Meßstelle, wenn die Zutrittsöffnung zum Druckmesser wie beim langen Druckmesser der Dampfströmung zugerichtet ist. 5. Eventuelle Erschwerung der Kondensation wegen der hohen Dampf Temperatur, dadurch verursacht, dass die Dampf moleküle beim Auftreffen auf das Kondensat bzw. die Kondensationswand nicht genügend schnell auf die Temperatur des Kondensats abgekühlt werden. Der Staudruck dürfte in den Anodenrohren wegen der günstigen Lage ihrer Mündungen vernachlässigbar klein sein. Hingegen bildet er, wie sich aus dem folgenden ergibt, den grössten Teil des Druckunterschiedes zwischen der Meßstelle des langen Druckmessers und dem Anodenrohr. Da er von der Stärke des von der Kathode ausgehenden Dampfstromes abhängig ist, so kann aus ihm umgekehrt die Verdampfung an der Kathode ungefähr ermittelt werden. Man erhält auf diese Weise in annähernder Uebereinstimmung mit andern in der Literatur zu findenden Angaben 10 mg/A s. Mit diesem Wert kann man nun weiter aus der Grösse der Kondensationsoberfläche den in ° C ausgedrückten Ueberdruck abschätzen, der durch den Kondensationsstrom verursacht wird. Man erhält dann ohne Berücksichtigung der Uebertemperatur des Dampfes ebenfalls für den Fall von Fig. 3 bei 6000 A 3° C. Es verbleiben somit für die Erschwerung der Kondensation durch hohe Dampf Temperatur, Druckabfall wegen Strömung und Staudruck für das Anodenrohr insgesamt nur 1° C und für die andere Meßstelle 15° C. Daraus kann trotz der mangelhaften Genauigkeit der Rechnung über die Aufteilung des Unterschiedes zwischen Satttdampf Temperatur und Kühlwassertemperatur doch erstens geschlossen werden, dass Staudruck und Druckabfall wegen Dampfströmung von der Mündung des Anodenrohres bis zur Kondensationsfläche zum Dampfdruck in den Anodenrohren höchstens in ganz unbedeutendem Mass beitragen, und dass daher die Mündungen der Anodenrohre bereits so günstig gelegen sind, dass hier hinsichtlich des Dampfdruckes nichts mehr verbessert werden kann. Zweitens ist, da Dampf Temperatur und Dampfströmung sich in beiden Meßstellen ungefähr gleich stark auswirken, daraus ersichtlich, dass der grosse Druckunterschied zwischen den beiden Meßstellen praktisch ganz durch Staudruck verursacht wird, was die oben gemachte Annahme bestätigt.

Die Messungen haben somit ein sehr anschauliches Bild über die Dampfverhältnisse in den Quecksilberdampfmutatoren und über die diesbezügliche Bedeutung der Anodenrohre ergeben.