

Zeitschrift: Bulletin de l'Association suisse des électriciens
Herausgeber: Association suisse des électriciens
Band: 29 (1938)
Heft: 2

Rubrik: Communications ASE

Nutzungsbedingungen

Die ETH-Bibliothek ist die Anbieterin der digitalisierten Zeitschriften. Sie besitzt keine Urheberrechte an den Zeitschriften und ist nicht verantwortlich für deren Inhalte. Die Rechte liegen in der Regel bei den Herausgebern beziehungsweise den externen Rechteinhabern. [Siehe Rechtliche Hinweise.](#)

Conditions d'utilisation

L'ETH Library est le fournisseur des revues numérisées. Elle ne détient aucun droit d'auteur sur les revues et n'est pas responsable de leur contenu. En règle générale, les droits sont détenus par les éditeurs ou les détenteurs de droits externes. [Voir Informations légales.](#)

Terms of use

The ETH Library is the provider of the digitised journals. It does not own any copyrights to the journals and is not responsible for their content. The rights usually lie with the publishers or the external rights holders. [See Legal notice.](#)

Download PDF: 25.12.2024

ETH-Bibliothek Zürich, E-Periodica, <https://www.e-periodica.ch>

Technische Mitteilungen. — Communications de nature technique.

Ueber Anwendung und Wirtschaftlichkeit des Mischlichtes. 621.326.4 : 621.327.3

Das Bedürfnis nach guter, reichlicher Beleuchtung ist noch lange nicht befriedigt. Die Gasentladungslampen scheinen nun berufen zu sein, diesem Bedürfnis weiter zu entsprechen, indem sie ermöglichen, die Beleuchtungsverhältnisse allgemein zu verbessern. Mit ihnen kann man in erster Linie die Beleuchtung auf Gebiete und Objekte ausdehnen, die mit Glühlampen infolge zu hoher Betriebskosten bisher überhaupt nicht beleuchtet werden konnten. Darüber hinaus eignen sich aber die Entladungslampen zur Verbesserung der Beleuchtung, weil die Sehbedingungen in gewissen Fällen bei monochromatischem Licht (Natriumdampf lampen!) günstiger sind als beim komplexen Licht der Glühlampen. Ferner besteht die immer mehr ausgenützte Möglichkeit, Glühlampenlicht mit Quecksilberdampflicht zu mischen (sog. Mischlicht). Dadurch wird die Farbe des Lichtes tageslichtähnlicher, was in gewissen Fällen von Vorteil ist. Besonders aber ermöglicht das Mischlicht auf wirtschaftliche Weise, die Beleuchtungsstärke zu erhöhen, denn die Lichtausbeute der Quecksilberdampf lampen ist wesentlich grösser als die der Glühlampen.

Dieses letztgenannte Argument wird oft missbraucht oder zum mindesten zu Unrecht in den Vordergrund gerückt. Es gibt Prospekte, in denen sogar von 50 %iger Energieersparnis durch Mischlicht gesprochen wird. Dazu ist nun folgendes zu sagen:

Das Mischlicht dient nicht dazu, die Betriebskosten einer bestehenden Beleuchtung durch Ersatz des reinen Glühlampenlichtes zu verbilligen, sondern die Beleuchtung wirtschaftlich zu verbessern. Das ist die anzustrebende Entwicklung und die sinnvolle Ausnützung der neuen Lichtquellen. Es kann gar nicht in Frage kommen, z. B. eine Bureaubeleuchtung von Glühlampen auf Mischlicht umzubauen, ohne die Beleuchtungsstärke ganz wesentlich zu erhöhen, z. B. auf das Doppelte oder auf das Dreifache, schon deshalb nicht, weil Mischlicht zu geringer Stärke unangenehm kalt wirkt.

Es ist daher unrichtig und verfehlt, nicht sachverständigen Interessenten Ersparnisse durch Mischlicht in Aussicht zu stellen, denn diese sind nur relativ. Man muss ihnen erklären, dass sie mit Mischlicht die Beleuchtung ganz wesentlich verbessern können, weil die Betriebskosten bei weitem nicht im selben Verhältnis steigen.

Von einer 50 %igen Ersparnis zu sprechen ist sogar theoretisch nicht haltbar. Folgende Vergleichsrechnungen zeigen das. Der Vergleich bezieht sich auf gleichen erzeugten Lichtstrom, wozu ausdrücklich wiederholt sei, dass in der Praxis beim Umbau auf Mischlicht allgemein bedeutend mehr Lichtstrom vorzusehen ist und vorgesehen wird als bei der zu ersetzenden Glühlampenanlage, so dass in den allermeisten Fällen gegenüber früher keine Ersparnis, sondern sogar etwas höhere Betriebskosten entstehen.

Die bisherigen Erfahrungen haben gezeigt, dass das Licht der heute handelsüblichen Quecksilberdampf lampen mindestens im Verhältnis 1 : 1 mit Glühlampenlicht gemischt werden muss, um ein praktisch brauchbares Mischlicht zu erhalten. In sehr vielen Fällen ist sogar ein wesentlich grösserer Anteil des Glühlampenlichtes nötig.

Es ist klar, dass diese errechnete höhere Lichtausbeute beim Mischlicht sinkt, wenn das Mischungsverhältnis steigt, d. h. wenn der Anteil des Glühlampenlichtes grösser ist als derjenige des Quecksilberdampflichtes. Kombiniert man z. B. eine Quecksilberdampf lampen von 3300 Lumen (83 Watt) mit einer Glühlampe von 5250 Lumen (300 Watt), dann ergibt

Beispiele.

| Netzspannung | | 220 Volt | 110 Volt |
|---------------------|--|---------------------------------------|---|
| Beispiel 1 | a) Mischlicht | | |
| | Hg-Dampf lampen | zu 3300 lm = 83 W | 3300 lm = 83 W |
| | Glühlampe „ | 3220 lm = 200 W | 3620 lm = 200 W |
| | Zusammen | 6520 lm = 283 W | 6920 lm = 283 W |
| | Lichtausbeute | $\frac{6520}{283} = 23 \text{ lm/W}$ | $\frac{6920}{283} = 24,4 \text{ lm/W}$ |
| | b) Glühlampenlicht | | |
| Glühlampe zu | 5250 lm = 300 W | 6000 lm = 300 W | |
| Lichtausbeute | $\frac{5250}{300} = 17,5 \text{ lm/W}$ | $\frac{6000}{300} = 20 \text{ lm/W}$ | |
| Prozentualer Gewinn | | | |
| mit Mischlicht | | $\frac{23}{17,5} = 1,31 = 31\%$ | $\frac{24,4}{20} = 1,22 = 22\%$ |
| Beispiel 2 | a) Mischlicht | | |
| | Hg-Dampf lampen | zu 5500 lm = 130 W | 5500 lm = 130 W |
| | Glühlampe „ | 5250 lm = 300 W | 6000 lm = 300 W |
| | Zusammen | 10750 lm = 430 W | 11500 lm = 430 W |
| | Lichtausbeute | $\frac{10750}{430} = 25 \text{ lm/W}$ | $\frac{11500}{430} = 26,7 \text{ lm/W}$ |
| | b) Glühlampenlicht | | |
| Glühlampe zu | 9500 lm = 500 W | 10500 lm = 500 W | |
| Lichtausbeute | $\frac{9500}{500} = 19 \text{ lm/W}$ | $\frac{10500}{500} = 21 \text{ lm/W}$ | |
| Prozentualer Gewinn | | | |
| mit Mischlicht | | $\frac{25}{19} = 1,31 = 31\%$ | $\frac{26,7}{21} = 1,27 = 27\%$ |

sich ein Mischungsverhältnis von 1 : 1,59 (bei 220 Volt). Als Lichtausbeute ergibt sich:

- a) Mischlicht.

| | |
|--|-------------------|
| Quecksilberdampf lampen | = 3300 lm = 83 W |
| Glühlampe | = 5250 lm = 300 W |
| | 8550 lm 384 W |
| Lichtausbeute = $\frac{8550}{384}$ | = 22,2 Lumen/Watt |
- b) Glühlampenlicht

| | |
|--|-------------------|
| Glühlampe | = 9500 lm = 500 W |
| Lichtausbeute = $\frac{9500}{500}$ | = 19 Lumen/Watt |

Prozentualer Gewinn beim Mischlicht = $\frac{22,2}{19} = 1,16 = 16\%$.

Als ergänzende Erklärung sei noch beigefügt, dass bei diesen Berechnungen jeweils eine Glühlampe zum Vergleich diente, deren Lichtstrom (Lumen) ungefähr demjenigen des Mischlichtes entspricht. Bei der ersten Berechnung beträgt z. B. der Lichtstrom beim Mischlicht 6520 Lumen; deshalb ist zum Vergleich unter b) eine Glühlampe zu 300 Watt (5250 Lumen) als nächstliegender Lampentyp angeführt. Hu.

Hochfrequenztechnik und Radiowesen — Haute fréquence et radiocommunications

Kontrast-Verstärkung.

621.396.666

Die Tonverstärker zeigen heute meist eine Einrichtung zur Dynamikentzerrung oder Kontrastexpansion, englisch «A.V.E.» = automatic volume expansion genannt. Unter Dynamik versteht man das Verhältnis der kleinsten zur grössten Amplitude, also pianissimo : fortissimo. Dieses Verhält-

nis beträgt für musikalische Darbietungen rund 1 : 1000, während es auf Schallplatten nur 1 : 30 bis 1 : 100 erreicht und für Radioübertragung auf 1 : 100 bis 1 : 200 herabgesetzt wird. Auf der Schallplatte ist die maximale Amplitude durch den pro Rille verfügbaren Platz begrenzt und die minimale Amplitude ergibt sich aus der Forderung, dass der Ton um

(Fortsetzung auf Seite 40)

Statistique de l'énergie électrique des entreprises livrant de l'énergie à des tiers.

Elaborée par l'Office fédéral de l'économie électrique et l'Union des Centrales Suisse d'électricité.

Cette statistique comprend la production d'énergie de toutes les entreprises électriques livrant de l'énergie à des tiers et disposant d'installations de production d'une puissance supérieure à 300 kW. On peut pratiquement la considérer comme concernant toutes les entreprises livrant de l'énergie à des tiers, car la production des usines dont il n'est pas tenu compte ne représente que 0,5 % environ de la production totale.

La production des chemins de fer fédéraux pour les besoins de la traction et celle des entreprises industrielles pour leur consommation propre ne sont pas prises en considération. Une statistique de la production et de la distribution de ces entreprises paraît une fois par an dans le Bulletin.

| Mois | Production et achat d'énergie | | | | | | | | | | | Accumulat. d'énergie**) | | | | Exportation d'énergie | |
|--------------------|-------------------------------|---------|----------------------|---------|---|---------|------------------|---------|--------------------------------|---------|---|--|---------|--|---------|-----------------------|---------|
| | Production hydraulique *) | | Production thermique | | Energie achetée aux entreprises ferroviaires et industrielles | | Energie importée | | Energie fournie aux réseaux *) | | Différence par rapport à l'année précédente | Energie emmagasinée dans les bassins d'accumulation à la fin du mois | | Différences constatées pendant le mois - vidange + remplissage | | | |
| | 1936/37 | 1937/38 | 1936/37 | 1937/38 | 1936/37 | 1937/38 | 1936/37 | 1937/38 | 1936/37 | 1937/38 | | 1936/37 | 1937/38 | 1936/37 | 1937/38 | 1936/37 | 1937/38 |
| en millions de kWh | | | | | | | | | | | % | en millions de kWh | | | | | |
| 1 | 2 | 3 | 4 | 5 | 6 | 7 | 8 | 9 | 10 | 11 | 12 | 13 | 14 | 15 | 16 | 17 | 18 |
| Octobre . . . | 456,1 | 474,1 | 0,2 | 0,3 | 2,3 | 4,3 | — | 1,0 | 458,6 | 479,7 | + 4,6 | 637 | 716 | - 44 | -46 | 145,9 | 129,9 |
| Novembre . . | 423,1 | 461,6 | 1,2 | 1,3 | 2,7 | 2,4 | 1,0 | 2,1 | 428,0 | 467,4 | + 9,2 | 585 | 626 | - 52 | -90 | 127,4 | 114,9 |
| Décembre . . | 436,6 | | 1,5 | | 3,3 | | 1,3 | | 442,7 | | | 507 | 484 | - 78 | -142 | 127,2 | |
| Janvier . . . | 406,5 | | 1,6 | | 2,6 | | 4,5 | | 415,2 | | | 406 | | - 101 | | 112,9 | |
| Février . . . | 390,3 | | 1,2 | | 2,7 | | 3,1 | | 397,3 | | | 339 | | - 67 | | 110,1 | |
| Mars | 439,7 | | 0,7 | | 2,8 | | 2,3 | | 445,5 | | | 255 | | - 84 | | 120,2 | |
| Avril | 441,7 | | 0,2 | | 1,5 | | 0,6 | | 444,0 | | | 225 | | - 30 | | 128,4 | |
| Mai | 411,0 | | 0,2 | | 1,1 | | — | | 412,3 | | | 353 | | + 128 | | 126,0 | |
| Juin | 410,3 | | 0,5 | | 0,8 | | — | | 411,6 | | | 545 | | + 192 | | 124,1 | |
| Juillet | 432,6 | | 0,2 | | 5,4 | | — | | 438,2 | | | 642 | | + 97 | | 140,0 | |
| Août | 434,9 | | 0,3 | | 5,6 | | — | | 440,8 | | | 665 | | + 23 | | 144,5 | |
| Septembre . . | 457,0 | | 0,2 | | 5,7 | | — | | 462,9 | | | 671 | | + 6 | | 149,5 | |
| Année | 5139,8 | | 8,0 | | 36,5 | | 12,8 | | 5197,1 | | | — | — | — | — | 1556,2 | |
| Oct.-Nov. . . | 879,2 | 935,7 | 1,4 | 1,6 | 5,0 | 6,7 | 1,0 | 3,1 | 886,6 | 947,1 | + 6,8 | | | | | 273,3 | 244,8 |

| Mois | Distribution d'énergie dans le pays | | | | | | | | | | | | | | | | |
|--------------------|-------------------------------------|---------|-----------|---------|-------------------------------------|---------|--------------------------------------|---------|----------|---------|--|----------------|----------------------------------|---------|---------------|---------|---|
| | Usages domestiques et artisanat | | Industrie | | Electrochimie, métallurgie, thermie | | Chaudières électriques ¹⁾ | | Traction | | Pertes et énergie de pompage ²⁾ | | Consommation en Suisse et pertes | | | | Différence par rapport à l'année précédente ³⁾ |
| | 1936/37 | 1937/38 | 1936/37 | 1937/38 | 1936/37 | 1937/38 | 1936/37 | 1937/38 | 1936/37 | 1937/38 | 1936/37 | 1937/38 | 1936/37 | 1937/38 | 1936/37 | 1937/38 | |
| en millions de kWh | | | | | | | | | | | | | | | | | % |
| 1 | 2 | 3 | 4 | 5 | 6 | 7 | 8 | 9 | 10 | 11 | 12 | 13 | 14 | 15 | 16 | 17 | 18 |
| Octobre . . . | 111,4 | 113,4 | 49,0 | 56,2 | 30,9 | 60,1 | 43,6 | 39,6 | 22,4 | 23,5 | 55,4 | 57,0 | 266,5 | 307,7 | 312,7 | 349,8 | +11,9 |
| Novembre . . | 114,8 | 119,5 | 49,7 | 58,1 | 27,5 | 61,1 | 32,9 | 28,6 | 22,9 | 27,2 | 52,8 (2,2) | 58,0 (2,5) | 265,5 | 321,4 | 300,6 | 352,5 | +17,3 |
| Décembre . . | 125,3 | | 52,7 | | 26,3 | | 29,8 | | 25,8 | | 55,6 | | 283,5 | | 315,5 | | |
| Janvier . . . | 121,3 | | 51,7 | | 28,5 | | 24,2 | | 25,7 | | 50,9 | | 276,7 | | 302,3 | | |
| Février . . . | 106,2 | | 49,0 | | 33,5 | | 25,6 | | 23,4 | | 49,5 | | 257,7 | | 287,2 | | |
| Mars | 113,6 | | 51,3 | | 40,0 | | 41,0 | | 26,9 | | 52,5 | | 282,4 | | 325,3 | | |
| Avril | 102,5 | | 53,2 | | 45,2 | | 37,8 | | 25,0 | | 51,9 | | 273,3 | | 315,6 | | |
| Mai | 94,8 | | 49,3 | | 37,4 | | 36,2 | | 17,1 | | 51,5 | | 243,5 | | 286,3 | | |
| Juin | 93,5 | | 51,4 | | 34,5 | | 39,2 | | 18,4 | | 50,5 | | 241,7 | | 287,5 | | |
| Juillet | 97,4 | | 53,0 | | 37,6 | | 37,5 | | 19,2 | | 53,5 | | 254,7 | | 298,2 | | |
| Août | 99,9 | | 52,9 | | 36,2 | | 35,6 | | 19,1 | | 52,6 | | 256,0 | | 296,3 | | |
| Septembre . . | 104,6 | | 54,9 | | 40,4 | | 40,6 | | 19,3 | | 53,6 | | 268,4 | | 313,4 | | |
| Année | 1285,3 | | 618,1 | | 418,0 | | 424,0 | | 265,2 | | 630,3 (47,0) | | 3169,9 | | 3640,9 | | |
| Oct.-Nov. . . | 226,2 | 232,9 | 98,7 | 114,3 | 58,4 | 121,2 | 76,5 | 68,2 | 45,3 | 50,7 | 108,2 (4,8) | 115,0 (5,0) | 532,0 | 629,1 | 613,3 | 702,3 | +14,5 |

*) Nouvelles entreprises englobées par la statistique: Usine de Bannalp, à partir du 1^{er} juillet 1937 et Usine de l'Etzel à partir du 1^{er} octobre 1937.

**) Nouvelle entreprise englobée par la statistique: Usine de l'Etzel, à partir du 1^{er} octobre 1937.

¹⁾ Chaudières à électrodes.

²⁾ Les chiffres entre parenthèses représentent l'énergie employée au remplissage des bassins d'accumulation par pompage.

³⁾ Colonne 17 par rapport à la colonne 16.

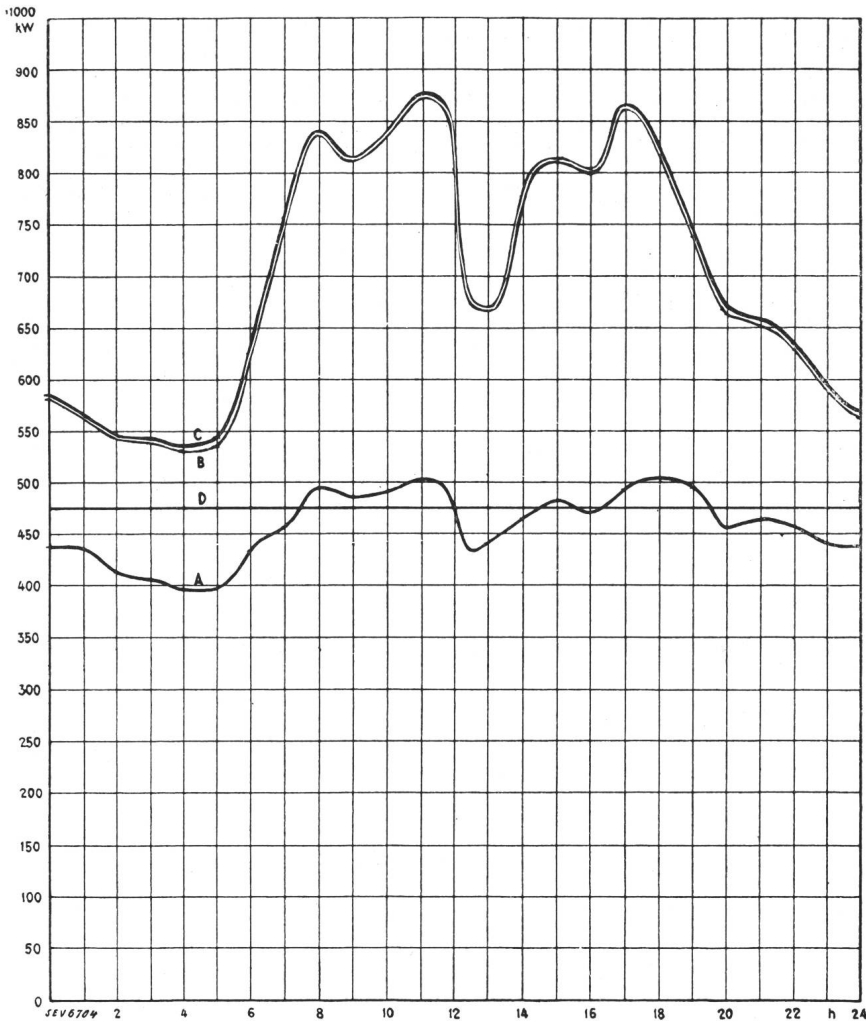


Diagramme de charge journalier du
mercredi 17 novembre 1937.

Légende :

1. **Puissances disponibles :** 10⁸ kW

| | |
|--|-------------|
| Usines au fil de l'eau, disponibilités d'après les apports d'eau (O-D) . . . | 475 |
| Usines à accumulation saisonnière (au niveau max.) | 647 |
| Usines thermiques | 100 |
| Total | 1222 |

2. **Puissances constatées :**

- O—A Usines au fil de l'eau (y compris usines à bassin d'accumulation journalière et hebdomadaire)
- A—B Usines à accumulation saisonnière
- B—C Usines thermiques + livraison des usines des CFF, de l'industrie et importation.

3. **Production d'énergie :** 10⁶ kWh

| | |
|---|-------------|
| Usines au fil de l'eau | 11,0 |
| Usines à accumulation saisonnière . . . | 6,1 |
| Usines thermiques | 0,1 |
| Production, mercredi le 17 novembre 1937 | 17,2 |
| Livraison des usines des CFF, de l'industrie et importation | 0,1 |
| Total, mercredi le 17 novembre 1937 . . | 17,3 |
| Production, samedi le 20 novembre 1937 | 14,5 |
| Production, dimanche le 21 novembre 1937 | 11,4 |

Diagramme annuel des puissances disponibles et utilisées,
octobre 1936 à novembre 1937.

Légende :

1. **Production possible :**

- (selon indications des entreprises)
- a₀ Usines au fil de l'eau
- d₀ Usines au fil de l'eau et à accumulation en tenant compte des prélèvements et du remplissage des accumulations (y compris 2c).

2. **Production effective :**

- a Usines au fil de l'eau
- b Usines à accumulation saisonnière
- c Usines thermiques + livraisons des usines des CFF et de l'industrie + importation
- d production totale + livraisons des usines des CFF et de l'industrie + importation.

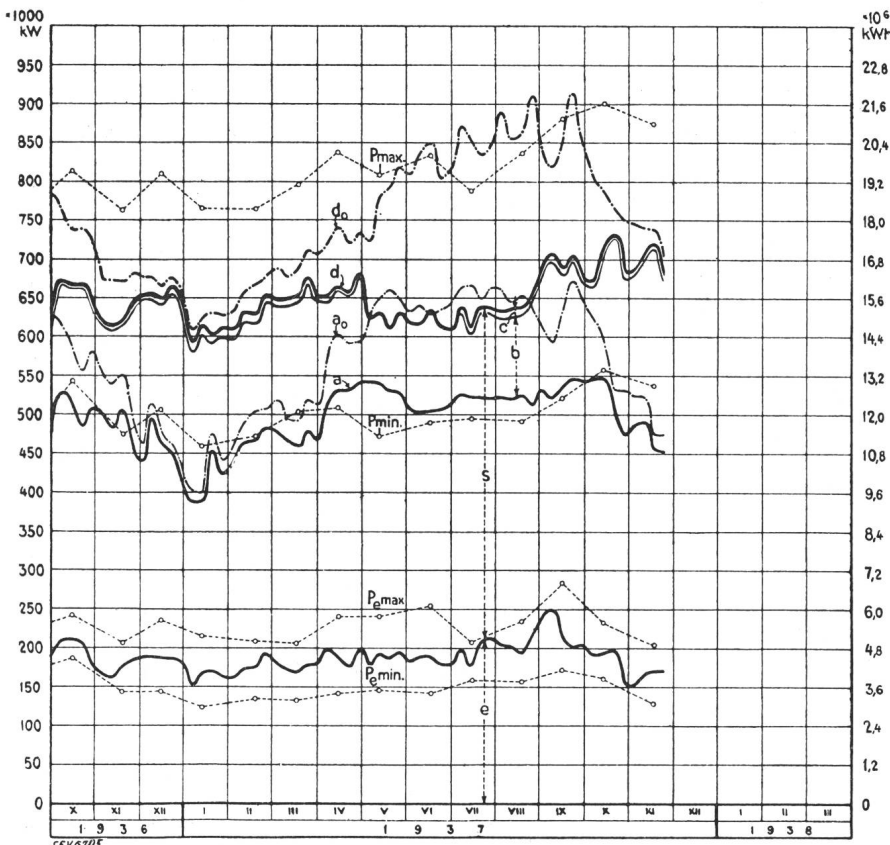
3. **Consommation :**

- s dans le pays
- e exportation.

4. **Puissances max. et min. constatées le mercredi le plus rapproché du milieu du mois :**

P_{max} puissance max. } enregistrée par toutes les
P_{min} puissance min. } entreprises simultanément
P_{e max} puissance max. } de l'exportation.
P_{e min} puissance min. }

NB. L'échelle de gauche donne pour les indications sous 1 à 3 les puissances moyennes de 24 h, celle de droite la production d'énergie correspondante.



ein gewisses Mass lauter sein muss als das Nebengeräusch. Die Dynamikentzerrung soll nun bei der Wiedergabe auch das ursprüngliche Amplitudenverhältnis wieder herstellen und die Erfahrung hat gezeigt, dass besonders Schallplattenmusik dadurch wesentlich natürlicher klingt.

Die automatische Verkleinerung der Amplitudenvariation, die «Kompression», wird auch für die transatlantische Telephonie seit 1932 verwendet¹⁾. Dort ist die minimale Inten-

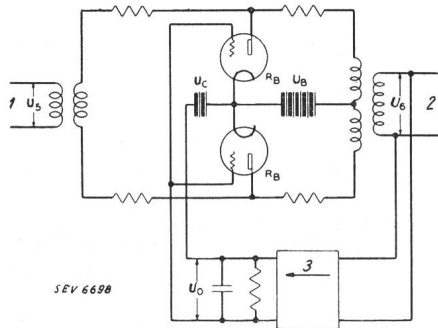


Fig. 1.
Ältere Anordnung zur Kontrastverminderung, «Kompression».
1 Eingang, 2 Ausgang, 3 Linearer Gleichrichter.

sität z. B. dadurch begrenzt, dass durch den drahtlosen Teil der Uebertragung Störungen eindringen. Versuche haben gezeigt, dass bei der Sprache die leisen Anteile gegenüber den lauten etwa 30 db kleinere Intensität aufweisen; dazu kommen weitere 40 db Unterschied zwischen einer leisen und einer lauten Stimme. Dieser zweite Unterschied wurde im Anfang der Entwicklung vom überwachenden Techniker von Hand ausreguliert. Von Crisson wurde dann 1929 eine selbsttätige Einrichtung angegeben, welche augenblicklich die Sprechamplituden komprimierte (also die restlichen 30 db) und beim Empfang wieder expandierte. Sie bestand in der Hauptsache aus der Serieschaltung einer Elektronenröhre mit einem grossen Widerstand. Versuche ergaben, dass dieses System ein breiteres Frequenzband benötigt, wenn nicht Verzerrungen merkbar sein sollen. Man ging daher dazu über, die Regulierung nicht von der momentanen Amplitude, sondern vom mittleren Energieniveau abzuleiten, zur Steuerung also eine mittlere Gleichspannung durch Gleichrichtung der tonfrequenten Spannung zu gewinnen. In Fig. 1 ist die Kompressor-Anordnung, in Fig. 2 die «Expander»-Anordnung ge-

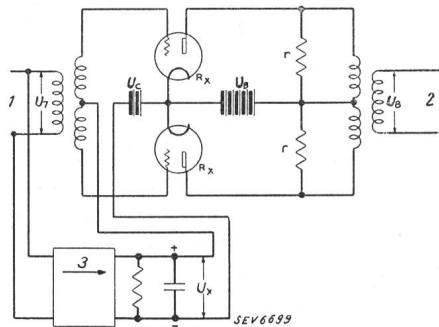


Fig. 2.
Ältere Anordnung zur Kontrastvermehrung, «Expansion».
1 Eingang, 2 Ausgang, 3 Linearer Gleichrichter.

geben; beides zusammen wurde als «Compressor» bezeichnet. In Fig. 1 wirken die Röhren nur durch ihren veränderlichen Widerstand; in Fig. 2 wird der Verstärkungsgrad geändert. Während man heute Mehrgitterröhren verwendet, versuchte man damals mit Trioden auszukommen. Die Anordnung komprimierte eine Dynamik von 45 db auf 22,5 db und es musste also die frühere Handregulierung trotzdem beibehalten werden. Die komprimierte Sprache klingt etwas unnatürlich.

Für einfache Tonverstärkeranlagen hat es sich gezeigt, dass eine Kontrastexpansion für die natürliche Sprache nicht wünschenswert ist; es zeigt sich vielmehr ein gegenteiliges Bedürfnis, nämlich eine automatische Lautstärkeregelung im gewöhnlichen Sinne²⁾. Falls ein Redner nur ein Mikrophon vor sich hat und während des Vortrages die Kopfrichtung ändert, so wird die Stärke der Wiedergabe im Lautsprecher stark schwanken und Teile der Rede können ver-

loren gehen. Man wird also in Analogie zur automatischen Lautstärkeregelung der Radioempfänger die schwachen Stellen mehr verstärken, also gerade umgekehrt zur AVE, wo die leisen Teile leiser, die lauten noch lauter gemacht werden. Beide Regulierarten können nun leicht im gleichen Verstärker ermöglicht werden, indem durch einen Umschalter der Sinn der Beeinflussung gewechselt wird. Fig. 3 zeigt eine solche Anordnung mit Mischröhre 6L7, deren Verstär-

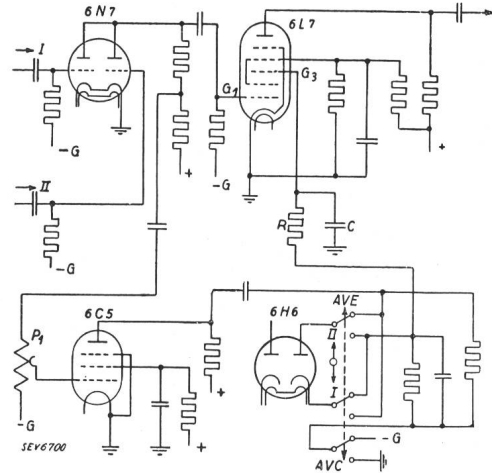


Fig. 3.
Teilschema eines Tonverstärkers mit Mischröhre 6N7 und Einrichtung zur wahlweisen Einschaltung von Kontrastexpansion (AVE) oder automatischer Lautstärkeregelung (AVC).

kungsgrad mittels der am Gitter G₃ liegenden Vorspannung reguliert wird. Diese Vorspannung wird so erzeugt, dass zuerst ein am Potentiometer P₁ einstellbarer Teil des tonfrequenten Signals in der Röhre 6C5 verstärkt, dann in der Diode 6H6 gleichgerichtet und an R und C gesiebt wird; ihre Grösse ist also der ankommenden Lautstärke proportional. Je nach der Stellung des Umschalters ist der Sinn der Beeinflussung ein anderer, so dass in Stellung I automatische Lautstärkeregelung (AVC), für die Verstärkung von Ansprachen, in Stellung II automatische Kontrastexpansion (AVE) für die Wiedergabe von Schallplattenmusik verfügbar ist. In der gewöhnlich vorhandenen Doppeltriode 6N7 können zwei Tonquellen miteinander gemischt oder leicht übereinander geblendet werden. Mit Rücksicht auf den Preis und den

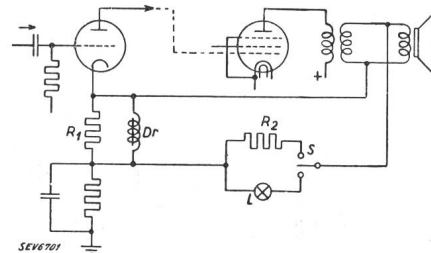


Fig. 4.
Prinzipschema der N.F.-Gegenkopplung eines Radioempfängers mit Kontrastexpansion durch Glühlampe L und Bassbetonung durch Drossel Dr.

robusten Aufbau finden statt Instrumente, z. B. für die Anzeige der abgegebenen Leistung, die grün leuchtenden Abstimmröhren Verwendung.

In diesem Zusammenhang kann eine einfache Anordnung für die Kontrastexpansion erwähnt werden, welche bei Radioempfängern Anwendung gefunden hat. Ist das Leistungsniveau genügend hoch, so kann die Widerstandsänderung einer kleinen Glühlampe in einer Brückenschaltung im Lautsprecherkreis die gewollte Steuerung bewirken; der Wirkungsgrad dieser Anordnung ist allerdings schlecht. Eine viel elegantere Lösung ist in einem Empfängermodell 1937 im Zusammenhang mit einer Gegenkopplung verwirklicht. Die Glühlampe ist hier in den Rückkopplungskreis geschaltet, in welchem nur einige Prozent der Ausgangsleistung verlorengehen; steigt nun die Spannung am Lautsprecher (Fig. 4), so steigt der Widerstand der Glühlampe, die negative Rückkopplung wird schwächer und die Niederfrequenzverstärkung nimmt zu. Bekanntlich³⁾ kann auch die Frequenz-

¹⁾ R. C. Mathes und S. B. Wright, The «Compressor» — An aid against radio static, El. Engng., Bd. 53, No. 6, June 1934.
²⁾ Harry Paro, Public address AVC, Electronics, July 1937.

³⁾ Vgl. den Artikel «Die Gegenkopplung» in einer nächsten Nummer des Bull. SEV.

kurve des Verstärkers dadurch beeinflusst werden, dass der negativen Rückkopplung ein gegenteiliger Frequenzgang gegeben wird. Im Beispiel der Fig. 4 wird die Gegenkopplung für tiefe Frequenzen dadurch geschwächt, dass die Niederfrequenzdrosselspule D_r dem Kopplungswiderstand R_1 parallel geschaltet ist; dies ergibt «Bassbetonung», also eine vermehrte Verstärkung der tiefen Töne. Ferner kann durch

den Schalter S an Stelle der Glühlampe ein fester Widerstand R_2 eingeschaltet werden, wodurch die Kontrastexpansion ausser Funktion gesetzt wird. Der Verstärkungsgrad ist nun bei Gegenkopplung angenähert vom Grad derselben abhängig, also hier für höhere Frequenzen (Vernachlässigung der Drosselspule D_r): $(R_1 + R_2)/R_1$. — (R. C. Mathes und S. B. Wright, Elektr. Engng. Bd. 53 [1934], Nr. 6.) K. E. M.

Miscellanea.

Persönliches und Firmen.

(Mitteilungen aus dem Leserkreis sind stets erwünscht.)

Internationales Eisenbahnamt. Der Bundesrat wählte am 14. Januar 1938 Herrn Dr. h. c. A. Schrafl, Ingenieur, bisher Präsident der Generaldirektion der Schweiz. Bundesbahnen, zum Direktor des Zentralamtes für die internationale Eisenbahnbeförderung.

Kleine Mitteilungen.

Ein Kurs über Kunststoffe, veranstaltet vom Betriebswissenschaftlichen Institut an der ETH gemeinsam mit dem Schweiz. Verband für Materialprüfungen der Technik und der Abteilung für industrielle Forschung am Institut für technische Physik, findet statt:

Freitag, den 4. und Samstag, den 5. Februar 1938,

in der ETH, Hauptgebäude, Auditorium III, Mittelbau, I. Stock.

Die Vorträge sollen eine allgemeine Uebersicht über die meistverwendeten Kunststoffe unter Berücksichtigung neuer Verwendungsmöglichkeiten vermitteln. Es handelt sich nicht um Ersatzstoffe, sondern um neuere Werkstoffe, die dank ihrer Eigenschaften auch in unserm Lande zum Teil heute schon eine grössere Bedeutung erlangt haben. Der Kurs ist vor allem für die in der Praxis stehenden Ingenieure und Techniker bestimmt und bezweckt eine

Orientierung über Eigenschaften, Verarbeitung und Verwendung der Kunststoffe.

Das Kursgeld beträgt: für Mitglieder der obgenannten Institutionen Fr. 15.—, für übrige Teilnehmer Fr. 20.—, für Studierende Fr. 5.—. Wenn mehr als zwei Personen der gleichen Firma am Kurse teilnehmen, ermässigt sich das Kursgeld um 20 %.

Kursprogramm:

Freitag, den 4. Februar 1938.

Beginn: 9.30 Uhr.

9.30—9.45 Uhr: Begrüssung und Ansprache von Prof. R. de Vallière und Prof. Dr. M. Ros.

9.45—11.00 Uhr: Dr. H. Stäger, Priv.-Doz. an der ETH:

Allgemeine Einführung. Begriffsbestimmung, Rohstoffbasis, wichtigste Erzeugungsmethoden, Eigenschaften und Prüfmethoden.

11.05—12.00 Uhr: Dr. K. Frey, Gesellschaft für Chemische Industrie: 1. Allgemeine chemische Aufbauprinzipien. 2. Zusammenhang zwischen Aufbau und Eigenschaften (mechanische Festigkeit, thermisches Verhalten, Plastizität usw.). 3. Systematische Uebersicht über die technisch wichtigen Kunststoffe auf Grund des Herstellungsverfahrens.

14.15—15.30 Uhr: Prof. A. Imhof, Micafil A.-G.: Die Eigenschaften der Kunststoffe, betrachtet an konstruktiven Beispielen: 1. Die an Kunststoffen hauptsächlich interessierenden Eigenschaften. 2. Einige Uebersichtstabellen der Eigenschaften wichtiger Kunststoffe. 3. Bedeutung der Werkstoff-Grobstruktur für die Eigenschaften. 4. Betrachtung der Eigenschaften an Anwendungsbeispielen, hauptsächlich solchen der Elektrotechnik.

15.40—16.40 Uhr: Ing. Wirth, Micafil A.-G.: Härtbare und thermoplastische Kunststoffe, deren Verarbeitung und Bearbeitung.

16.45—17.45 Uhr: Dipl.-Ing. A. Métraux, Haefely & Cie. A.-G.: Messungen an Kunststoffen. Bestimmung der mechanischen Festigkeit, Härteprüfung, Bestimmung der Glutfestigkeit und Brennbarkeit, Messung der elektrischen Eigenschaften, im besonderen der dielektrischen Verluste und der Oberflächenfestigkeit. Vergleich der wichtigsten Vorschriften.

Samstag, den 5. Februar 1938.

8.15—9.15 Uhr: Dir. W. Meyer, Weidmann A.-G.: Kunstharz-Pressformstücke vom wirtschaftlichen Standpunkte aus gesehen.

9.25—10.25 Uhr: Dipl.-Ing. E. Tobler, Obering. der Technischen Prüfanstalten des SEV: Anwendungen der Kunststoffe in der Konstruktion von Installationsmaterialien und elektrischen Apparaten in der Niederspannungstechnik; werkstoffgerechte Anwendung (Beispiele); sicherheitstechnische Prüfungen.

10.35—11.35 Uhr: Dipl.-Ing. Dir. H. Tschudi, Weidmann A.-G.: Die Entwicklung der Kunststoffe in den USA. Eindrücke einer Studienreise.

14.15—17.00 Uhr: Diskussion.

Literatur. — Bibliographie.

389.6(494)

No. 1551

Répertoire des normes VSM, édition 1937, publiée par le Bureau de normalisation du VSM, Lavaterstr. 11, Zurich 2. Format A5, 70 pages. Prix fr. 1.80.

Le répertoire des normes nouvellement paru contient le titre et le numéro des normes VSM ordonnées par groupes. L'introduction renseigne sur l'organisation du Bureau de Normalisation, sur la genèse d'une norme et sur la classification des normes par groupes. Le chapitre «utilisation des normes dans la pratique» traite de l'élaboration des normes et signale la nécessité de la critique publique lors de leur publication. Les conditions de vente renseignent sur le prix des normes isolées et à l'abonnement. La liste est indispensable à quiconque doit commander ou rechercher des normes VSM; nous ne pouvons que recommander vivement cette brochure aux fabricants, administrations et écoles.

651.824 (494)

Nr. 1518

Kommentar zu den Bundesvorschriften über die Arbeit in den Fabriken. Von Ed. Eichholzer. 289 S., A5. Polygraphischer Verlag A.-G., Zürich 1937. Preis: brosch. Fr. 9.—, geb. Fr. 10.—.

Die Literatur zur eidgenössischen Fabrikgesetzgebung ist dürftig; ein Kommentar fehlte bis heute. Dieser Mangel war besonders deshalb spürbar, weil es nicht leicht ist, sich im Bundesgesetz und in der Bundesverordnung auszukennen, und weil es ferner viel Zeit und Mühe kostet, die zerstreut liegenden Entscheide der Rechtsprechung und die zahlreichen Weisungen der zuständigen Verwaltungsorgane überhaupt zu finden und sich über den Inhalt rasch zu orientieren.

Der vorliegende Fabrikgesetzkommentar enthebt uns all dieser Sorgen. Er ist ein vorzüglicher Wegweiser und Ratgeber. Strenge Sachlichkeit, Uebersichtlichkeit und gedrängte Kürze sind ihm eigen. Der Kommentar ist kein gelehrtes Nachschlagewerk mit scharfsinnigen Begriffsanalysen, sondern ein unentbehrliches Handbuch, das dem Praktiker und dem Inhaber des dem Fabrikgesetz unterstellten Betriebes dienen will. Wer über Fabrikbau, Hygiene, Arbeitszeit, Dienstverhältnis, Lohn usw. Auskunft haben muss, findet hier sicheren, von kompetenter Stelle (der Verfasser ist stellvertretender Sektionschef im Bundesamt für Industrie, Gewerbe und Arbeit) in einfacher Sprache erteilten Rat. Ein ausführliches Sachregister weist dem Leser zuverlässig und rasch den Weg. Pf.

621.3

Nr. 1546

Agenda Dunod 1938 «Electricité». (Aide mémoire pratique de l'électricité.) Par L.-D. Fourcault. 470 p., 10×15 cm. Editeur: Dunod, 92, Rue Bonaparte, Paris (6^e) 1938. Prix: fr. 25.—.

Le praticien de l'électricité ne peut se dispenser de posséder un aide-mémoire qui lui fournisse des formules et des renseignements immédiatement utilisables dans la pratique. L'agenda Dunod «Electricité» (édition 1938) répond exactement à cet objet. Son index alphabétique, comprenant plus de 350 rubriques, contribue à rendre encore plus facile et plus rapide la recherche des renseignements.

Cet agenda contient, à côté de tableaux et d'exemples de calculs, une documentation abondante et soigneusement tenue

à jour des progrès de la technique. Après avoir exposé des notions générales sur les quantités physiques, les unités de mesure légales, les symboles graphiques internationaux, l'auteur passe en revue les phénomènes magnétiques et électrostatiques, le courant électrique, les phénomènes électromagnétiques, calorifiques et lumineux. Il examine ensuite leurs applications à la production, à la transformation et à la distribution de l'énergie électrique, étudie en détail les canalisations, accumulateurs, moteurs et donne des renseignements sur l'électrochimie, la radiotélégraphie et la radiotéléphonie. Dans cette nouvelle édition, on trouvera les spécifications des gaz rares utilisés en éclairage, des renseignements sur les moteurs universels à courant continu et à courants alternatifs, et des extraits des textes législatifs récents les plus importants.

Briefe an die Redaktion — Communications à l'adresse de la rédaction.

Beitrag zur Frage der Verwendung von Glimmlampen zu stroboskopischen Demonstrationen und Messungen.

Von M. Landolt, Winterthur.
(Bull. SEV 1937, Nr. 23, S. 598.)

Herr Prof. E. Lecoultré, Ecole des Arts et Métiers, Genève, schreibt uns:

«J'ai lu avec grand intérêt l'article de Monsieur le Prof. Landolt dans le No. 23 du Bulletin, concernant l'emploi de lampes à luminescence pour des mesures stroboscopiques.

Je vous signale que j'emploie dans le même but et depuis un an des lampes Philips à vapeur de mercure sous pression. L'éclairage que l'on obtient avec une lampe HP 300, devant un disque stroboscopique est excellent et permet de faire toutes les mesures de glissement sans qu'il soit nécessaire d'obscurcir la salle de cours ou le laboratoire. Tous ceux qui ont à diriger des essais dans une école apprécieront cet avantage.

J'ai employé avec succès et dans le même but une lampe à vapeur de sodium qui donne une image plus nette encore; cette lampe a par rapport à la lampe à vapeur de mercure, l'inconvénient d'un encombrement plus grand.»

Der Autor, Herr Prof. M. Landolt, Technikum Winterthur, antwortet folgendes:

«Es ist zu begrüssen, dass Herr Lecoultré auf die Verwendbarkeit der handelsüblichen Metaldampflampen hinweist. Er speist sie¹⁾ über die normal mitgelieferten Trans-

¹⁾ Nach einer brieflichen Mitteilung.

formatoren, ohne zusätzliche Apparate zu verwenden. Er erhält so unzweifelhaft sehr helle Bilder. Da indessen der Strom im Nulldurchgang nur kurzzeitig unterbrochen wird, ergeben sich nach meinen Erfahrungen sehr unscharfe Bilder. Ich ziehe daher die weniger hellen Bilder vor, die ich mit der Glimmlampe in wechselstromgespeister Blinkschaltung erhalte.

Um mit Metaldampflampen exakte Bilder zu erhalten, benötigt man besondere Schaltungen. Eine solche wurde in Verbindung mit einer mit Quecksilberdampf niedrigen Druckes gefüllten Speziallampe kürzlich beschrieben²⁾. Die AEG verwendet in ihrem soeben bekannt gegebenen «Lichtblitzstroboskop»³⁾ vermutlich eine normale Quecksilberdampf-Hochdrucklampe. Die dabei offenbar verwendete komplizierte Schaltung wird sich wesentlich vereinfachen lassen, wenn es sich nur darum handelt, Schlupfe von Asynchronmotoren und Verdrehungen von Rotoren von Synchronmaschinen zu messen und zu demonstrieren.

Sind lediglich Schlupfe zu messen, so kann man auch mit der Glimmlampe mit Tageslicht arbeiten. Man beobachtet hierzu die Frequenz des Aufleuchtens der Glimmlampe durch eine auf die Welle des Prüflings gesetzte Lochscheibe. Diese hat ebensoviele Löcher wie der Prüfling Polpaare. Dann ist der Schlupf gleich der Periodendauer der Wechselspannung dividiert durch das Zeitintervall, das von einem Aufleuchten der Glimmlampe bis zum folgenden verstreicht. Mit etwas Uebung kann man auch ohne Lochscheibe auskommen. Man beleuchtet mit der Glimmlampe einen an einer schattigen Stelle der Welle angebrachten Kreidestrich und misst wieder das Zeitintervall zwischen aufeinanderfolgenden Bildern.»

²⁾ Electrician, Bd. 118 (1937), S. 494/495.

³⁾ AEG-Mitt. 1937, S. 383/384.

Marque de qualité, estampille d'essai et procès-verbaux d'essai de l'ASE.

I. Marque de qualité pour le matériel d'installation.



pour interrupteurs, prises de courant, coupe-circuit à fusibles, boîtes de dérivation, transformateurs de faible puissance.

pour conducteurs isolés.

A l'exception des conducteurs isolés, ces objets portent, outre la marque de qualité, une marque de contrôle de l'ASE, appliquée sur l'emballage ou sur l'objet même (voir Bulletin ASE 1930, No. 1, page 31).

Sur la base des épreuves d'admission subies avec succès, le droit à la marque de qualité de l'ASE a été accordé pour:

Transformateurs de faible puissance.

A partir du 1^{er} janvier 1938.

Remy Armbruster jun., Bâle (Représentation de la maison A. Grothe und Söhne, Köln-Zollstock).

Marque de fabrique:



Transformateurs de faible puissance à basse tension.

Utilisation: fixe, dans locaux secs.

Exécution: transformateurs monophasés, résistant aux courts-circuits.

Classe 1a, type 3131 et 3132, 4 VA, boîtier en résine synthétique moulée.

Tensions: primaire 130 resp. 220 V, secondaire 3, 5, 8 V.

Hans Gloor, Appareils électriques et transformateurs, Zurich-Oerlikon.

Marque de fabrique: plaquette.

Transformateurs de faible puissance à basse tension.

Utilisation: fixes, dans locaux secs.

Exécution: transformateurs monophasés, non résistant aux courts-circuits, classe 3b, 100 à 3000 VA. Protection vers l'extérieur par coffret en résine synthétique moulée, ou par le noyau en fer et coffret en fonte.

Tensions: primaire 51 à 500 V, secondaire 51 à 500 V.

Fabrique de transformateurs S. A., Neuveville.

Marque de fabrique:



Transformateurs de faible puissance à basse tension.

Utilisation: fixes, dans locaux secs.

Exécution: transformateurs monophasés, non résistant aux courts-circuits, classe 2b, exécution spéciale, sans carcasse et sans bornes, pour montage dans appareils Invictus.

Type KTb 25 à 200 VA.

Tensions: primaire: 110 à 250 V (aussi à prises intermédiaires),
secondaire: 24 V.


Radiation du droit à la marque de qualité de l'ASE.

La maison

Friedrich Joerg, fabrique électrotechn., *Unterrodach*,
représentant:
Otto Steiner, ingénieur, *Zurich*,

renonce, à partir du 1^{er} janvier 1938, au droit à la marque de qualité de l'ASE pour ses interrupteurs rotatifs 6 A

No. 1220 Tr, 1220 K et 1223 K.

Par conséquent, cette maison n'aura plus le droit de mettre en vente ces interrupteurs munis de la marque de fabrique  et de la marque de qualité de l'ASE.

La maison

C. Schaefer, *Limmatstrasse 210*, *Zurich*,
a remis son département courant faible à la maison

Remy Armbruster jun., *Holbeinstr. 27*, *Bâle*.

Pour cette raison, les contrats passés avec la maison *C. Schaefer*, concernant le droit à la marque de qualité pour transformateurs de faible puissance sont radiés en date du 31 décembre 1937, et le droit à la marque de qualité passe à la maison

Remy Armbruster jun.

(voir publication page 42).

III. Signe «antiparasite» de l'ASE.



Sur la base de l'épreuve d'admission, subie avec succès selon le § 5 du Règlement pour l'octroi du signe «antiparasite» de l'ASE (voir Bulletin ASE, 1934, Nos. 23 et 26), le droit à ce signe a été accordé:

A partir du 15 janvier 1938.

AEG Elektrizitäts-Aktien-Gesellschaft, *Zürich* (Représentation de *Allgemeine Elektrizitäts-Gesellschaft*, *Berlin*).

Marque de fabrique:



Aspirateur de poussière «Vampyr 200» 165 W, pour les tensions de 125, 150, 220 et 250 V.

Communications des organes des Associations.

Les articles paraissant sous cette rubrique sont, sauf indication contraire, des communiqués officiels du Secrétariat général de l'ASE et de l'UCS.

Directives pour l'éclairage artificiel.

Le Comité Suisse de l'Eclairage (CSE) a élaboré le projet de «Directives pour l'éclairage artificiel» reproduit ci-dessous. Cette publication constitue une sorte de mise à l'enquête publique en ce sens que tous les intéressés sont priés de faire parvenir au secrétariat du CSE, Seefeldstrasse 301, Zurich 8, jusqu'au 28 février 1938, les critiques et remarques que la lecture de ce projet pourrait leur suggérer. Ces directives seront mises en vigueur lorsque les objections et suggestions reçues auront été examinées et qu'on en aura tenu compte, le cas échéant (voir page 29).

Projet.

Directives pour l'éclairage artificiel.

Etablies par le Comité Suisse de l'Eclairage (CSE).

Introduction.

De nos jours, le travail humain est inconcevable sans un éclairage artificiel. L'activité cérébrale et corporelle, voire même le repos après le travail, posent à l'éclairage artificiel des conditions que tous les spécialistes doivent chercher à réaliser de la meilleure façon possible.

Ces spécialistes sont en somme tous ceux qui s'occupent du projet, de l'exécution et du service des installations d'éclairage, ainsi donc les architectes, les ingénieurs et les techniciens éclairagistes, les fabricants de luminaires et de lampes, les installateurs-électriciens et les centrales électriques, les oculistes, les hygiénistes, les autorités responsables de l'exécution correcte des installations, ainsi que les professeurs des écoles techniques chargés de la formation des architectes, ingénieurs et techniciens, de même que les maîtres des écoles professionnelles chargés d'enseigner les monteurs.

Ces directives indiquent d'une façon succincte quels sont, en matière d'éclairage, les points de vue les plus récents de la Commission Internationale de l'Eclairage (CIE), repré-

sentée en Suisse par le Comité Suisse de l'Eclairage (CSE), et donnent ainsi aux éclairagistes les indications pratiques qui leur permettront de résoudre selon des directives uniformes les problèmes relatifs à l'éclairage.

Ces directives concernent l'éclairage en général et permettent aux spécialistes de résoudre la plupart des problèmes d'éclairage extérieur et intérieur.

Les domaines spéciaux, tels que l'éclairage des routes de grande communication, des automobiles, de la navigation aérienne, des signaux, l'éclairage de jour, etc., pourront faire l'objet de suppléments à ces directives.

Les annexes renferment un classement de divers genres de travaux, ainsi que les principales définitions photométriques internationales.

Directives pour l'éclairage artificiel.

L'éclairage artificiel doit répondre aux exigences de la santé et du bien-être des êtres humains; il doit correspondre au but proposé, être économique et satisfaire également à l'esthétique de notre époque. Un éclairage est considéré comme satisfaisant lorsque l'éclairement, le facteur d'ombre, l'uniformité dans l'espace et dans le temps, l'éblouissement et la couleur de la lumière sont adaptés aux exigences du travail, de l'endroit et de la sécurité.

I. Caractéristiques d'un bon éclairage.

1^o Eclairagements nécessaires.

On distingue l'éclairage général et l'éclairage local avec éclairage général supplémentaire. Pour l'éclairage général, l'éclairement nécessaire doit exister à l'extérieur sur le sol servant de plan de mesure ou, à l'intérieur, sur un plan horizontal à 85 cm du sol, c'est-à-dire à hauteur normale de table. L'éclairement nécessaire de l'éclairage local s'entend toujours pour la surface réelle de l'emplacement de travail. D'autre part, on doit dans tous les cas tenir compte des règles pour le «service et l'entretien» indiquées au chapitre II 3^o.

En plus de l'éclairage exigé dans le plan de mesure, l'éclairage des autres parties du local doit être suffisant.

a) Emplacements de travail, y compris les salles d'écoles.

Tableau I.

| Genre de travail | Eclairage général | | Eclairage local avec éclairage général | |
|------------------|------------------------|--------------------|--|--------------------------------------|
| | Valeur recommandée Lux | Valeur minimum Lux | Eclairage local Lux | Eclairage général Valeur moyenne Lux |
| grossier . . | 40 | 20 | 100 . . . 50 | 20 |
| mi-fin . . . | 80 | 40 | 300 . . . 100 | 30 |
| fin | 150 | 75 | 1000 . . . 300 | 40 |
| très fin . . | 300 | 150 | sans limite } >1000 supérieure) | 50 |

L'éclairage général aux endroits les plus défavorables doit atteindre autant que possible le 50 % de l'éclairage moyen, mais au moins le 35 %.

L'écart considérable entre les éclairages de l'éclairage général et ceux de l'éclairage général avec éclairage local provient de la répartition différente des deux genres d'éclairage (voir sous 3°).

Un classement de quelques genres de travaux et de locaux industriels et commerciaux, ainsi que des écoles, figure à l'annexe I.

b) Locaux d'habitation.

Tableau II.

| Exigences | Eclairage général Eclairage moyen | |
|--------------------|-----------------------------------|--------------------|
| | Valeur recommandée Lux | Valeur minimum Lux |
| réduites | 40 | 20 |
| moyennes | 80 | 40 |
| grandes | 150 | 75 |

Ces éclairages s'entendent pour un pouvoir réfléchissant moyen des parois et du plafond (40 à 60 %).

L'éclairage de l'endroit le moins favorisé du local doit atteindre si possible le 50 %, mais au moins le 35 % de l'éclairage moyen. Pour l'éclairage local, voir les valeurs du tableau I.

c) Voies de communication.

Tableau III.

| Genre de voies | Eclairage moyen ¹⁾ | |
|--|-------------------------------|--------------------|
| | Valeur recommandée Lux | Valeur minimum Lux |
| Rues et places | | |
| à faible trafic | 3 | 1 |
| » moyen » | 8 | 3 |
| » grand » | 15 | 8 |
| » très grand trafic | 30 | 15 |
| Cours de fabriques | | |
| à faible trafic | 3 | 1 |
| » grand » | 15 | 5 |
| Passages et escaliers | | |
| à faible trafic | 15 | 5 |
| » grand » | 30 | 10 |
| Voies de chemin de fer | | |
| à faible trafic | 1,5 | 0,5 |
| » grand » | 5 | 2 |
| Quais de voyageurs et quais de déchargement | | |
| à faible trafic | 15 | 5 |
| » grand » | 30 | 10 |

¹⁾ Le sol est généralement considéré comme plan de mesure. Dans de nombreux cas, il est également important de déterminer l'éclairage existant dans un plan vertical, perpendiculaire à l'axe de la circulation, dans le sens de celle-ci.

A l'endroit le plus défavorable, l'éclairage doit être le suivant, comparé à l'éclairage moyen:

Dans les *rues* et sur les *places*:

| | |
|----------------------|-----------------------------------|
| à faible trafic, | si possible 20 %, au minimum 10 % |
| » moyen » | » » 25 %, » » 15 % |
| » grand » | » » 35 %, » » 20 % |
| » très grand trafic, | » » 35 %, » » 25 % |

Dans les *autres*

| | |
|-----------------------|--------------------|
| <i>installations,</i> | » » 50 %, » » 25 % |
|-----------------------|--------------------|

Des deux valeurs indiquées dans les tableaux, on doit choisir la *valeur recommandée* ou, exceptionnellement, une valeur plus faible, mais au moins la valeur minimum. En dehors des heures de trafic normal, on peut réduire l'éclairage moyen des rues et des places à un tiers au minimum.

Les éclairages indiqués dans les tableaux ne sont que des directives basées sur les facteurs moyens qui influent sur les facultés visuelles. Dans les cas défavorables, par exemple lorsque le pouvoir réfléchissant de la pièce à travailler ou du revêtement du local est faible et que les contrastes sont peu accentués, il y a lieu de choisir des éclairages encore plus intenses.

2° Facteur d'ombre.

L'impression de volume des objets dépend beaucoup des effets d'ombre. L'éclairage doit donc présenter un facteur d'ombre correct.

Le facteur d'ombre est le rapport entre l'éclairage de la partie dans l'ombre et celui qu'aurait cette même partie en éclairage direct. On le détermine à l'aide de dispositifs de mesure des ombres adaptés aux luxmètres.

L'éclairage de travail ne doit pas être absolument diffus; son facteur d'ombre doit être au moins de 0,2, c'est-à-dire qu'au moins 20 % de l'éclairage doit provenir de l'éclairage direct. D'autre part, pour les emplacements importants de travail et de circulation, les ombres ne doivent pas être trop accentuées; le facteur d'ombre ne doit pas dépasser 0,8. De fortes différences de brillance sur une surface donnée peuvent être améliorées par le genre, le nombre et la disposition des sources lumineuses.

Un objet opaque placé entre une source lumineuse et une surface éclairée projette une ombre portée qui est soit une ombre opaque, soit une ombre opaque accompagnée de pénombre, soit une simple pénombre, selon le genre de source lumineuse. Les sources lumineuses ponctuelles ne provoquent que des ombres opaques, tandis que les sources lumineuses plus étendues donnent également lieu à une pénombre autour de l'ombre opaque. Cette dernière est d'autant plus réduite que la dimension de la source lumineuse augmente, et que la lumière peut être réfléchiée par le plafond et les parois. Une ombre opaque entourée d'une pénombre est beaucoup moins désagréable qu'une ombre entièrement opaque.

Les ombres propres engendrées par un objet se produisent sur les faces de cet objet qui ne sont pas frappées directement par les rayons lumineux; leur opacité varie selon la position de ces surfaces par rapport à la source lumineuse et produit des effets d'ombre qui donnent l'impression du volume.

Les sources lumineuses doivent être réparties de façon à éviter autant que possible que les objets fixes ou mobiles ne projettent des ombres gênantes. Lorsque cela n'est pas possible, il faut augmenter l'éclairage des emplacements de travail et des endroits importants pour la circulation.

La direction de la lumière doit toujours être prévue de telle sorte que les principales ombres portées et ombres propres ne soient pas contraires à l'impression naturelle. La lumière doit donc provenir principalement d'en-haut ou obliquement d'en-haut.

3° Uniformité dans l'espace.

La répartition de l'éclairage doit être régulière; il faut toujours éviter de brusques variations d'un endroit à un autre, car une grande irrégularité affaiblit la visibilité.

Ainsi, les locaux voisins qu'il est nécessaire de traverser fréquemment ne doivent pas offrir de grandes différences d'éclairage, de même que le passage d'une artère principale à une rue secondaire.

Pour obtenir une bonne uniformité dans l'espace, il y a lieu de tenir compte, aux endroits les plus défavorables, des éclairages minima indiqués sous 1°.

L'œil humain s'adapte évidemment aux variations de brillance, mais cette adaptation exige toutefois un certain temps, qui est plus grand de clair à obscur, que pour l'inverse.

Un éclairage général est plus favorable au point de vue de la visibilité qu'un éclairage local. Lorsque celui-ci est prévu, les éclairages doivent être plus intenses et il faut

également prévoir un éclairage général supplémentaire approprié (voir tableau I).

4° Uniformité dans le temps.

Les variations lumineuses doivent avoir une rapidité ou au contraire une lenteur telle, que l'œil n'en soit pas affecté.

La lumière émise par les lampes à incandescence alimentées sous courant alternatif à 50 pér./s paraît généralement être constante, quand il s'agit d'objets immobiles. Par contre, les objets à déplacement rapide peuvent provoquer des effets stroboscopiques, en donnant par exemple l'impression que ces objets en mouvement restent immobiles ou ne se déplacent que lentement. Dans de tels cas, il y a lieu de prendre des mesures de sécurité ou d'avertissement.

Dans les installations à courant alternatif de fréquence moins élevée, par exemple 16 2/3 pér./s, les variations lumineuses n'ont plus d'effet contrariant, lorsqu'on prévoit des lampes dont le système lumineux offre une inertie calorifique suffisante (filament épais).

Dans les installations d'éclairage électriques, les variations lumineuses provoquées par de fortes variations de tension doivent être supprimées par des moyens appropriés, qui maintiennent la tension à une valeur constante.

5° Eblouissement.

On doit éviter dans tous les cas un éblouissement dû à des sources lumineuses, à des luminaires ou à la réflexion d'objets éclairés. L'éblouissement résulte d'une trop forte sollicitation de la rétine; il altère l'acuité visuelle et agit comme un éclairage insuffisant. Le travail devient incertain, l'impression est pénible et la qualité et le rendement du travail s'en ressentent. L'éblouissement peut également être la cause d'accidents.

Pour constater facilement l'éblouissement, on protège l'œil par un écran dans la direction où l'éblouissement est supposé. Si un objet considéré s'aperçoit alors plus distinctement, il y a éblouissement.

L'éblouissement dépend en première ligne de la brillance de la source lumineuse et du rapport entre cette brillance et celle des environs, ainsi que de la grandeur de la source éblouissante, de son éloignement de l'œil et de sa position dans le champ visuel. Il est d'autant plus grand que la source éblouissante se trouve plus rapprochée du centre du champ visuel (éblouissement central) et d'autant plus faible que la source se rapproche du bord du champ visuel (éblouissement périphérique).

Actuellement, il n'est pas encore possible de donner des chiffres précis pour tous les facteurs qui entrent en ligne de compte.

L'éblouissement est, dans de nombreuses installations d'éclairage, le défaut principal dont on ne tient souvent pas assez compte.

Pour le supprimer ou le diminuer, on doit suivre les règles suivantes:

1° Il faut éviter toute source lumineuse nue et non recouverte.

2° Les sources lumineuses doivent être protégées par des réflecteurs opaques dans la direction de l'œil, ou placées dans des luminaires à forte diffusion (verre opalin, papier ou étoffe). Les verres dépolis ou à facettes et les ampoules dépolies n'empêchent pas un éblouissement.

3° Pour que les luminaires prévus pour les éclairages indiqués au paragraphe 1° n'éblouissent pas, il est recommandé de ne pas dépasser les brillances ci-après:



Les luminaires pour l'éclairage extérieur ne doivent pas présenter une brillance supérieure à 2 stilbs dans l'aire comprise entre 60 et 90°.



Les luminaires pour l'éclairage général ne doivent pas présenter une brillance supérieure à 0,3 stilb dans l'aire comprise entre 30 et 90°.



Les luminaires pour l'éclairage local ne doivent pas présenter une brillance supérieure à 0,2 stilb dans l'aire comprise entre 60 et 180°.

4° Pour éviter un éblouissement par réflexion, la position de la source lumineuse doit être choisie de façon que la direction des rayons réfléchis et celle du regard ne coïncident pas. Pour l'éclairage local, il est donc recommandable de prévoir des luminaires mobiles. Lors des travaux d'écriture, il est préférable d'utiliser des papiers mats et des crayons à copier mats. Autant que possible, les machines ne présenteront pas de parties polies.

5° L'éblouissement provoqué par quelques luminaires au bord du champ visuel doit être diminué ou supprimé par une augmentation de la brillance de l'emplacement de travail et en augmentant l'angle entre la direction du regard et la direction d'incidence de la lumière perturbatrice.

6° L'éblouissement dû à de grandes surfaces brillantes aux alentours de l'emplacement de travail doit être évité par une augmentation de la brillance de la surface de travail, et également par une augmentation de l'éclairage de l'emplacement de travail (par exemple à l'aide de luminaires spéciaux), ou encore par une augmentation de la réflexion de la surface de travail, ou par la réduction de la réflexion des emplacements voisins.

6° Couleur de la lumière.

En général, la couleur de la lumière artificielle ne doit pas être trop différente de celle de la lumière naturelle. La couleur de la lumière émise par les sources lumineuses actuelles ne coïncide pas absolument avec la couleur de la lumière naturelle du jour, mais cette différence est sans importance dans la plupart des cas.

Lorsque des objets en couleur doivent apparaître avec leur couleur naturelle dans un éclairage artificiel, celui-ci devra être à lumière blanche.

Lorsque l'éclairage de la lumière blanche artificielle est insuffisant, elle donne une impression de froideur assez désagréable. Il ne faut donc pas seulement imiter la couleur blanche de l'éclairage naturel du jour, mais également son intensité, et prévoir généralement des éclairages beaucoup plus intenses que pour l'éclairage artificiel ordinaire.

Lorsque la lumière naturelle du jour est indispensable, à cause de sa couleur, mais qu'elle est insuffisante, il faut prévoir un éclairage supplémentaire à lumière du jour artificielle.

Pour obtenir des effets d'éclairage, on peut utiliser avantageusement de la lumière colorée.

Du fait de l'efficacité lumineuse plus élevée et de l'acuité visuelle plus grande à la lumière monochromatique (par exemple jaune), on peut prévoir avantageusement, par exemple, des lampes à décharge gazeuse (lampes à vapeur de sodium ou de mercure) pour l'éclairage des rues.

II. Installations d'éclairage.

1° Rendement économique.

En général, les installations d'éclairage doivent avoir un bon rendement économique. On ne doit pas oublier que seul un éclairage correct est économique.

Un bon éclairage augmente la capacité de travail de l'homme; il contribue à l'ordre et à la propreté et évite les accidents. Un mauvais éclairage ralentit la vision et prolonge ainsi la durée du travail. Or, le surplus de temps coûte beaucoup plus que l'économie apparente qui pourrait être réalisée par l'emploi de dispositifs d'éclairage insuffisants. Un bon éclairage est donc toujours meilleur marché qu'un mauvais éclairage, si l'on tient compte de tous les facteurs.

Lorsque des raisons d'ordre esthétique priment toutes les autres considérations, on peut prévoir un éclairage dont le rendement ne peut plus être parfait. Cependant, les exigences photométriques ne doivent en aucun cas être négligées pour des raisons d'ordre esthétique.

2° Installation.

L'installation de distribution sera adaptée au but de l'éclairage, afin de permettre un usage commode et sûr. Les lignes électriques et le matériel d'installation nécessaire doivent répondre aux prescriptions et aux normes de l'Association Suisse des Electriciens (ASE). Les installations d'éclairage seront projetées par des spécialistes *avant leur exécution*. Les éclairages d'intérieurs doivent déjà être prévus dans les projets de constructions.

Pour le projet des *éclairages d'intérieurs*, il est nécessaire de connaître les données suivantes, qui doivent si possible figurer sur les plans:

- 1° Un relevé à l'échelle des plans horizontaux et verticaux avec l'indication des entrées, des fenêtres, des verrières et des escaliers.
- 2° Le revêtement des plafonds et des parois avec l'indication de leur pouvoir réfléchissant.
- 3° L'aménagement des locaux et le genre de travail, la grandeur et la position du mobilier, l'emplacement et la grandeur des tables de travail et des machines avec l'indication de la position des personnes qui travaillent, le pouvoir réfléchissant du mobilier et des objets à travailler.

4° Les grues, les ponts-roulants, les transmissions, les tuyauteries et les caniveaux des installations de chauffage et d'aération.

5° L'indication des endroits particulièrement dangereux, tels que les fosses, les marches d'escaliers, etc.

6° Le genre de courant, la tension et la fréquence du réseau de distribution d'énergie électrique à disposition.

Lors de l'établissement du projet, il faut tout d'abord décider s'il y a lieu de prévoir un éclairage général ou un éclairage local avec éclairage général supplémentaire, ce qui dépend du genre de travail et de la distribution des locaux.

L'éclairage général permet d'éclairer en même temps tous les emplacements de travail et les passages. Selon l'effet d'ombre nécessaire et selon les exigences qui dépendent de l'aspect de l'installation, cet éclairage peut être direct, mixte ou indirect, grâce à une répartition appropriée des luminaires.

Pour l'éclairage local, chaque emplacement de travail est généralement muni de ses luminaires individuels. Il se produit toutefois de trop fortes ombres entre les divers emplacements éclairés, de sorte qu'un éclairage général supplémentaire est nécessaire. Dans les locaux clairs, l'éclairage moyen ne dépend pas beaucoup de la hauteur de suspension des luminaires. Ceux-ci doivent donc être suspendus aussi haut que possible, ce qui donne un éclairage plus régulier et réduit les éblouissements. Lorsque l'éclairage est assuré par des luminaires à éclairage partiellement ou entièrement indirect, il faut que l'éclairage du plafond et des parois soit régulier.

Les grandes fenêtres seront autant que possible munies de rideaux clairs, afin d'éviter toute déperdition de lumière.

Pour le projet d'un *éclairage extérieur*, il est nécessaire d'avoir les données suivantes:

1° Un relevé à l'échelle des plans horizontaux et, au besoin, des plans verticaux.

2° L'indication des objets donnant de l'ombre, tels que les arbres, les poteaux, etc.

3° L'utilisation prévue, le genre du travail, le genre et l'importance du trafic.

4° L'emplacement des signaux qui règlent la circulation.

5° L'indication des endroits particulièrement dangereux, tels que les fosses, les pierres de bordure, les refuges, etc.

6° Le genre de courant, la tension et la fréquence du réseau de distribution d'énergie électrique à disposition.

Les éclairages qui servent à des buts différents ne doivent pas se gêner mutuellement et seront disposés de façon à exclure toute erreur. Les éclairages publics ne doivent pas être troublés par les réclames lumineuses ou les éclairages des devantures. La visibilité des signaux lumineux qui règlent la circulation ne doit pas être gênée par l'éclairage public, ni par d'autres installations lumineuses.

3° Service et entretien.

Les installations d'éclairage doivent être constamment en parfait état de fonctionnement. Elles exigent donc un bon entretien et, dans certains cas, une installation d'éclairage de secours.

La tension nominale des sources lumineuses électriques doit coïncider autant que possible avec la tension moyenne de service qui se présente réellement. Lorsque la tension de service est plus faible que la tension des lampes, les sources lumineuses ont alors une efficacité trop faible; lorsque la tension de service est trop élevée, les lampes s'usent prématurément.

Au fur et à mesure de leur usure, le flux lumineux émis par les lampes à incandescence diminue, et par suite l'éclairage. Il est donc nécessaire de remplacer à temps les sources lumineuses.

Les lampes et les luminaires, ainsi que les plafonds et les parois qui contribuent à l'éclairage, ne doivent pas s'encrasser à tel point que les éclairages n'atteignent plus les valeurs recommandées au chapitre I 1°; les valeurs minima doivent être en tous cas respectées. Un nettoyage régulier des lampes, des luminaires, des plafonds et des parois, des fenêtres et des rideaux est donc absolument nécessaire dans toutes les installations d'éclairage.

On peut aisément contrôler l'état de service des installations d'éclairage en procédant à l'examen régulier des éclairages. On utilise dans ce but un luxmètre, appareil qui ne devrait manquer dans aucune entreprise d'une certaine

importance. Dans les *intérieurs*, l'éclairage artificiel doit être enclenché dès que l'éclairage diurne descend en-dessous des «valeurs recommandées».

Dans les *installations d'éclairage des voies de communication*, l'éclairage artificiel est nécessaire pendant les durées suivantes, qui varient selon la latitude:

En hiver, de $\frac{1}{4}$ à $\frac{1}{2}$ heure après le coucher du soleil, jusqu'à $\frac{1}{4}$ à $\frac{1}{2}$ heure avant le lever du soleil;

En été, de $\frac{1}{2}$ à $\frac{3}{4}$ heure après le coucher du soleil, jusqu'à $\frac{1}{4}$ à $\frac{1}{2}$ heure avant le lever du soleil.

Il y a lieu de tenir compte autant que possible des conditions atmosphériques (brouillard ou temps couvert). Ceci peut être réalisé à l'aide d'une commande par cellules photo-électriques, qui est également recommandable pour l'éclairage des passages souterrains et des tunnels routiers.

A n n e x e I.

Classement de quelques genres de travaux et de locaux industriels et commerciaux, ainsi que des écoles.

(Ces exemples s'appliquent en conséquence à d'autres genres de travaux.)

| Genres de travaux et de locaux | Travail grossier | Travail mi-fin | Travail fin | Travail très fin |
|--|--|--|--|---|
| Locaux sans postes spéciaux de travail | Remises Entrepôts Garages | Buanderies Vestiaires Toilettes | | |
| Fonderies | Coulage de grosses pièces Ebarbage | Coulage de petites pièces, coulage par injection, moulages simples | Moulage de pièces compliquées | |
| Usinage | Etirage et laminage grossiers, Forgeage à l'enclume et en fosse Grattage | Usinage sur tour-révoluer (sauf le réglage) Estampage Perçage, Limage grossier Montage grossier | Etirage et laminage fins Réglage des tours-révoluer Limage et polissage fins Estampage fin Montage fin | Usinage de précision Horlogerie Gravure |
| Industrie de la céramique | Travaux au four Surveillance des dispositifs mécaniques | Moulage des grosses pièces | Moulage des petites pièces Peinture Polissage | |
| Corroyage et travail du cuir | Travail à la fosse et à la cuve | Coupage et repoussage | Travail à la machine Teinture Découpage et couture | |
| Travail du bois | Sciage à la mécanique | Sciage Rabotage Fraisage Assemblage | Sciage fin Tournage Polissage | Sculpture |
| Fabrication et travail du papier | | Préparation de la cellulose et de la pâte de bois Travail à la machine à papier | Réglage et finissage | |
| Alimentation | | Moulins, Boulangeries, Fabriques de pâtes alimentaires, de conserves, de chocolats et de produits pharmaceutiques, Boucheries, Charcuteries, Cuisines, Brasseries, Caves viticoles, Fabriques de tabac | Contrôle, Remplissage, pesage et emballage Travaux de laboratoires | |
| Filature et tissage | | Travaux préparatoires | Filage, retordage, tissage, coupage et couture d'étoffes claires Teinture, lavage et repassage | Filage, retordage, tissage, coupage et couture d'étoffes sombres |
| Imprimerie | | | Impression | Composition Réglage des machines à imprimer Lithographie Contrôle des pap. |

| Genres de travaux et de locaux | Travail grossier | Travail mi-fin | Travail fin | Travail très fin |
|--------------------------------|------------------|--|---|---------------------------------------|
| Travaux de bureau | | | Lecture et écriture Travaux à la machine à écrire et à d'autres machines | Dessin |
| Ecoles | | Locaux de réunion Salles de chant Lavabos Vestiaires Toilettes | Salles d'études Salles de lecture Salles de travaux manuels Laboratoires Salles de gym. | Salles de dessin Salles de couture |

Annexe II.

Définitions des grandeurs photométriques fondamentales.

Pour pouvoir s'entendre dans toutes les questions ayant trait à l'éclairage, dans les études scientifiques, les mesures photométriques, les projets, etc., il est indispensable de se servir de définitions parfaitement déterminées.

La Commission Internationale de l'Eclairage (CIE) a adopté les définitions suivantes pour les grandeurs photométriques fondamentales. A la demande de la CIE et sur la base de ces définitions, le CSE a mis au point un Vocabulaire¹⁾, qui définit les principales expressions les plus usuelles en français, en allemand et en anglais.

1° Grandeurs photométriques et leur définition.

| Grandeur | | Définition |
|------------------------|--|--|
| Désignation | Symbole | |
| 1. Flux lumineux | Φ | C'est le débit d'énergie rayonnante évalué d'après la sensation lumineuse qu'il produit, en se basant sur les valeurs provisoirement adoptées en 1924 par la CIE pour le facteur de visibilité relative. Les valeurs du facteur de visibilité relative sont indiquées sous 13. Définition simplifiée: Le flux lumineux est la fraction de la puissance rayonnée par un corps lumineux que l'œil perçoit comme lumière. |
| 2. Quantité de lumière | Q <small>en France et en Grande Bretagne</small> L | C'est le produit du flux lumineux par sa durée. |
| 3. Intensité lumineuse | I | L'intensité lumineuse d'une source ponctuelle dans une direction quelconque est le flux lumineux par unité d'angle solide émis par cette source dans cette direction ²⁾ . (Tout flux émanant d'une source de dimensions négligeables par rapport à la distance à laquelle on l'observe peut être considéré comme provenant d'un point.) |
| 4. Eclaircement | E | L'éclaircement en un point d'une surface est la densité de flux lumineux en ce point, ou le quotient du flux par l'aire de la surface lorsqu'elle est uniformément éclairée. |

¹⁾ Publié au début de 1938. En vente auprès du Central Office of the ICI, The National Physical Laboratory, Teddington, Angleterre. Prix 2 sh.

²⁾ L'angle solide (ω) est l'espace délimité par une génératrice quelconque en forme de cône ou de pyramide, dans lequel un flux lumineux partiel est émis par une source lumineuse. On le mesure en supposant que la source lumineuse est entourée d'une sphère de 1 m de rayon et en mesurant l'ouverture à la surface de la sphère. Lorsque cette ouverture est de 1 m², la génératrice du flux lumineux partiel délimite l'angle solide 1; l'angle solide total est donc de $4\pi = 12,566$ unités.

| Grandeur | | Définition |
|--|----------------|--|
| Désignation | Symbole | |
| 5. Brillance | B | La brillance dans une direction donnée d'une surface émettant de la lumière est le quotient de l'intensité lumineuse mesurée dans cette direction par l'aire projetée de cette surface sur un plan perpendiculaire à la direction considérée. |
| 6. Coefficient d'efficacité d'une source | $\eta^3)$ | Rapport du flux lumineux total à la puissance totale consommée. |
| 7. Facteur de réflexion d'un corps | ρ | Rapport du flux réfléchi par le corps au flux qu'il reçoit. Le flux réfléchi selon les lois de la réflexion régulière est appelé flux régulièrement réfléchi, et le facteur de réflexion correspondant prend le nom de facteur de réflexion régulière. Le flux diffusé, c'est-à-dire envoyé dans d'autres directions que celle de la réflexion régulière, donne le facteur de réflexion diffuse. Lorsque l'on considère l'ensemble du flux renvoyé par le corps, on obtient le facteur total de réflexion ⁴⁾ . |
| 8. Facteur d'absorption d'un corps | α | Rapport du flux absorbé par le corps au flux qu'il reçoit. |
| 9. Facteur de transmission d'un corps | τ | Rapport du flux transmis par le corps au flux qu'il reçoit. Le flux transmis selon les lois de la transmission régulière est appelé flux régulièrement transmis et le facteur de transmission correspondant prend le nom de facteur de transmission régulière. Le flux diffusé, c'est-à-dire transmis dans d'autres directions que celles de la transmission régulière, donne le facteur de transmission diffuse. Lorsque l'on considère l'ensemble du flux transmis, on obtient le facteur total de transmission ⁴⁾ . |
| 10. Radiancie | R | La radiancie en un point d'une surface lumineuse ou diffusante est la densité de flux lumineux émis ou radié en ce point. |
| 11. Coefficient de visibilité d'une radiation | K | Le coefficient de visibilité pour une radiation monochromatique est le rapport du flux lumineux au flux (ou débit) d'énergie correspondant. |
| 12. Equivalent mécanique de la lumière | $M^3)$ | Expression impropre et à déconseiller pour désigner la plus petite valeur théoriquement possible du coefficient de consommation d'un rayonnement. Sa valeur est environ 0,0016 watts par lumen. C'est l'inverse de la valeur maximum du coefficient de visibilité. |
| 13. Facteur de visibilité relative d'une radiation monochromatique | $V_\lambda^3)$ | Rapport du coefficient de visibilité de cette radiation à la valeur maximum du coefficient de visibilité. La CIE a adopté provisoirement en 1924 le tableau ci-dessous (voir fig. 1): |

| λ m μ | V_λ | λ m μ | V_λ | λ m μ | V_λ | λ m μ | V_λ |
|----------------------|-------------|----------------------|-------------|----------------------|-------------|----------------------|-------------|
| 400 | 0,0004 | 90 | 0,208 | 80 | 0,870 | 70 | 0,032 |
| 10 | 0012 | 500 | 323 | 90 | 757 | 80 | 017 |
| 20 | 0040 | 10 | 503 | 600 | 631 | 90 | 0082 |
| 30 | 0116 | 20 | 710 | 10 | 503 | 700 | 0041 |
| 40 | 023 | 30 | 862 | 20 | 381 | 10 | 0021 |
| 450 | 038 | 40 | 954 | 30 | 265 | 20 | 00105 |
| 60 | 060 | 550 | 995 | 40 | 175 | 30 | 00052 |
| 70 | 091 | 60 | 995 | 650 | 107 | 40 | 00025 |
| 80 | 139 | 70 | 952 | 60 | 061 | 750 | 00012 |
| | | | | | | 60 | 00006 |

³⁾ Ce symbole n'a pas encore été adopté définitivement par la CIE.

⁴⁾ Ces grandeurs peuvent varier selon le genre et le sens du flux lumineux émis.

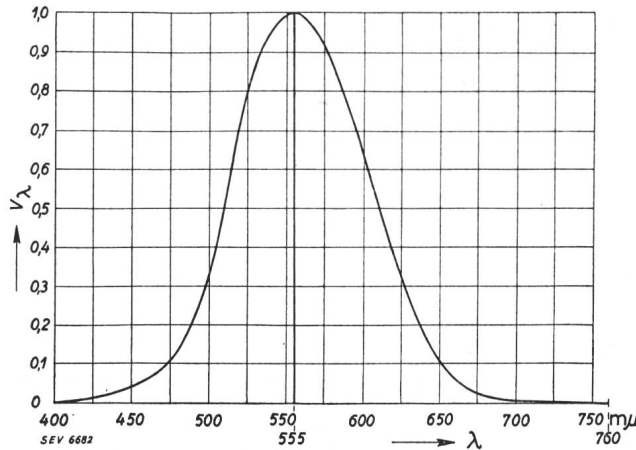


Fig. 1.

2° Unités photométriques et leur définition.

| Grandeur | Unité | | Définition |
|------------------------|--|--------------------------------|--|
| | Désignation | Symbole | |
| 1. Flux lumineux | lumen | lm | C'est le flux émis dans l'angle solide unité par une source ponctuelle uniforme d'une bougie internationale. |
| 2. Quantité de lumière | lumen-heure | lmh | C'est la quantité de lumière émise pendant 1 heure par un flux de 1 lumen. |
| 3. Intensité lumineuse | bougie internationale bougie Hefner ⁵⁾ | b ³⁾ HK (HK) | C'est l'unité d'intensité lumineuse, résultant des accords intervenus entre les trois laboratoires nationaux d'étalonnage de France, de Grande-Bretagne et des Etats-Unis, en 1909. Cette unité a été conservée depuis lors au moyen de lampes électriques à incandescence, dans ces laboratoires qui restent chargés de sa conservation. (Ces laboratoires sont: le Laboratoire Central d'Electricité, à Paris, le National Physical Laboratory, à Teddington, et le Bureau of Standards, à Washington.) (Unité d'intensité lumineuse en usage en Allemagne et dans quelques autres pays.) ⁶⁾ L'intensité lumineuse horizontale de la lampe Hefner, lorsque celle-ci brûle dans des conditions déterminées. |

⁵⁾ Le rapport $\frac{b}{HK}$ est pour l'instant, selon entente:

| Etalon | Temp. de couleur °K | $\frac{b}{HK}$ |
|-----------------------------|---------------------|----------------|
| Lampe à filament de charbon | 2000 | 1,11 |
| Lampe à vide (au tungstène) | 2360 | 1,145 |
| Lampe à atmosphère gazeuse | 2600 | 1,17 |

⁶⁾ Toutes les unités photométriques étant dérivées de l'unité d'intensité lumineuse, qui s'exprime en bougie internationale ou en bougie Hefner, il en résulte que toutes les autres grandeurs photométriques s'expriment par deux unités, ce dont il faut tenir compte dans les unités qui suivent. Il y a toujours lieu de s'assurer de quelle unité il s'agit.

| Grandeur | Unité | | Définition |
|-----------------------------|--------------------------------------|--------------------|--|
| | Désignation | Symbole | |
| | bougie nouvelle ⁷⁾ | | A partir du 1er janvier 1940, l'unité d'intensité lumineuse sera telle que la brillance du radiateur intégral à la température de solidification du platine soit de 60 unités d'intensité par centimètre carré ⁷⁾ . |
| 4. Eclaircement | lux | lx | C'est l'éclaircement d'une surface d'un mètre carré recevant un flux de un lumen uniformément réparti, ou l'éclaircement produit sur la surface d'une sphère d'un mètre de rayon par une source ponctuelle uniforme d'une bougie internationale placée à son centre. |
| 5. Brillance | stilb | sb | C'est la brillance d'une source ayant une intensité d'une bougie par centimètre carré de surface apparente. Outre le stilb (= 1 HK/cm ²) on emploie en Allemagne comme unité de brillance $l'apostilb = \frac{1}{\pi} \cdot 10^{-4} \text{ HK/cm}^2$ |
| 6. Coefficient d'efficacité | lumen par watt | lm/W ⁸⁾ | Rapport de l'unité du flux lumineux à l'unité de la puissance consommée par la source pour produire le flux lumineux. |

⁷⁾ Résolution du Comité International des Poids et Mesures, Paris, juin 1937. Les rapports entre la nouvelle bougie et les bougies internationale et Hefner n'ont pas encore été publiés.

⁸⁾ Pour sources lumineuses électriques.

3° Relations entre les différentes grandeurs et unités.

| Grandeur | Relation | Unité | Symbole |
|--------------------------|--|---------------------------|--------------------|
| Flux lumineux | Φ | Lumen | lm |
| Quantité de lumière | $Q = \Phi \cdot t$ | Lumen-heure | lmh |
| Intensité lumineuse | $I = \frac{\Phi}{\omega}$ | Bougie | b |
| Eclaircement | $E = \frac{I}{A}$ | Lux | lx |
| Brillance | $B = \frac{I_{\epsilon}}{a \cdot \cos \epsilon}$ | Stilb | sb |
| Coefficient d'efficacité | $\eta = \frac{\Phi}{P}$ | Lumen par Watt | lm/W |
| Radiancé | $R = \frac{\Phi}{a}$ | Lumen par cm ² | lm/cm ² |

où

t Durée en heures

ω Angle solide

A Surface en m²

a Surface en cm²

ϵ Angle formé entre la direction de la radiation et la perpendiculaire à la surface rayonnante

P Puissance fournie