

**Zeitschrift:** Bulletin de l'Association suisse des électriciens  
**Herausgeber:** Association suisse des électriciens  
**Band:** 29 (1938)  
**Heft:** 4

**Artikel:** Calcul de la taxe de base du tarif binôme  
**Autor:** Kern-Zindel, E.  
**DOI:** <https://doi.org/10.5169/seals-1058963>

### **Nutzungsbedingungen**

Die ETH-Bibliothek ist die Anbieterin der digitalisierten Zeitschriften. Sie besitzt keine Urheberrechte an den Zeitschriften und ist nicht verantwortlich für deren Inhalte. Die Rechte liegen in der Regel bei den Herausgebern beziehungsweise den externen Rechteinhabern. [Siehe Rechtliche Hinweise.](#)

### **Conditions d'utilisation**

L'ETH Library est le fournisseur des revues numérisées. Elle ne détient aucun droit d'auteur sur les revues et n'est pas responsable de leur contenu. En règle générale, les droits sont détenus par les éditeurs ou les détenteurs de droits externes. [Voir Informations légales.](#)

### **Terms of use**

The ETH Library is the provider of the digitised journals. It does not own any copyrights to the journals and is not responsible for their content. The rights usually lie with the publishers or the external rights holders. [See Legal notice.](#)

**Download PDF:** 25.12.2024

**ETH-Bibliothek Zürich, E-Periodica, <https://www.e-periodica.ch>**

## Calcul de la taxe de base du tarif binôme.

Par E. Kern-Zindel, Menziken.

621.317.8

*L'auteur propose de fixer la taxe de base du tarif binôme selon la valeur d'estimation officielle de l'immeuble. Un exemple d'application montre l'effet pratique de cette proposition.*

*Es wird vorgeschlagen, die Grundtaxe beim Grundgebührentarif auf Grund der amtlichen Schätzung der Liegenschaft festzusetzen. An einem Beispiel wird gezeigt, wie sich dieser Vorschlag praktisch auswirken würde.*

(Traduction.)

Au cours de ces dernières années, il n'a presque plus été question de l'introduction et de l'emploi du tarif binôme. La raison en est due probablement au fait qu'il n'y a encore actuellement aucune nécessité de passer de la vente au compteur ou à forfait au tarif binôme. Par rapport à la vente au compteur, l'économie réalisée par l'installation d'un compteur lumière bon marché est contre-balancée par les complications dues à la détermination de la taxe de base. Cependant, l'introduction des lampes à vapeur métallique à faible consommation d'énergie pourrait obliger les services de l'électricité à adopter le tarif binôme sous une forme ou une autre. Il est donc nécessaire d'entreprendre dès maintenant les travaux préliminaires nécessaires, afin de pouvoir se baser sur des propositions concrètes, au cas où l'on désirerait unifier la taxe de base, lorsque l'application de ce nouveau tarif deviendra plus fréquente.

Les services de l'électricité sont certainement tous d'avis que le tarif binôme peut être considéré comme étant parfait au point de vue technique et qu'il est justifié. La question se pose toutefois de savoir comment la taxe de base doit être calculée, dans le cas des ménages et du commerce, lorsque le montage d'un compteur à indicateur de maximum ne peut entrer en considération. Les tarifs binômes en vigueur en Suisse ont généralement été établis à la suite d'essais. La taxe de base est déterminée d'après:

- a) La surface habitée, en m<sup>2</sup>, éventuellement selon la destination des locaux;
- b) La surface d'assise des bâtiments, en m<sup>2</sup>;
- c) La puissance installée des lampes, selon la destination des locaux.

On conçoit aisément que le tarif binôme établi sur les données ci-dessus ne conduise pas à l'uniformité désirée de la tarification. Au contraire, l'électricien devrait encore s'occuper des m<sup>2</sup> de surface habitée et de surface bâtie, etc., et procéder en outre à des contrôles périodiques. D'autre part, si la taxe de base est déterminée selon la puissance installée de l'éclairage ou le nombre des lampes, ces mesures ne peuvent qu'être préjudiciables à un accroissement de la consommation d'énergie électrique. Le but principal du tarif binôme ne serait donc pas atteint. A mon avis, tous ces modes de détermination de la taxe de base finiront par ne plus être satisfaisants.

Pour l'énergie consommée par les ménages et le commerce, la taxe de base doit présenter certaines caractéristiques et remplir certaines conditions. Il s'agit généralement de transformer un tarif au compteur pour la lumière, la force et le chauffage, en un tarif binôme. Comme taxe de consommation, on utilisera avantagusement le tarif en vigueur

pour le chauffage. Dans ce cas, la taxe de base doit être égale à la différence entre les recettes du tarif chauffage d'une part, et celles des tarifs lumière et force d'autre part. On a donc l'équation:

$$\text{Somme de toutes les taxes de base} = \text{Consommation de lumière} \times (TL - TC) + \text{Consommation de force} \times (TF - TC)$$

où  $TL$  = Tarif lumière,  $TF$  = Tarif force motrice,  
 $TC$  = Tarif chauffage.

Pour les raisons indiquées, les modes de calcul qui sont préjudiciables au développement ou à l'application de l'électricité ne peuvent pas entrer en considération pour la taxe de base. Pour le plus grand nombre possible d'abonnés, la différence entre le tarif actuel et le nouveau tarif doit être nulle ou seulement très faible.

Un examen attentif a montré que l'estimation officielle d'une propriété qui doit être alimentée en énergie électrique serait la mieux appropriée à l'établissement de cette taxe de base. On tiendrait ainsi pleinement compte de la nécessité pour cette taxe de ne pas avoir un effet préjudiciable sur les raccordements ou la vente d'énergie. Les services de l'électricité éviteraient le long travail exigé par les relevés nécessaires à la détermination de la taxe. Le registre foncier peut être consulté dans chaque commune, de sorte qu'il ne pourrait se produire de divergences avec les abonnés au sujet de la valeur de cette estimation, comme c'est le cas pour la détermination des surfaces habitées, etc. Au lieu des fastidieux contrôles de la puissance installée, etc., on n'aurait plus qu'à tenir compte des petites variations des valeurs foncières, fixées avec précision. Les recherches ont montré que l'estimation officielle augmente ou diminue à peu près dans la même mesure que la consommation de lumière et de force; les comparaisons sont donc possibles. Ainsi, dans une villa dont la valeur foncière est élevée, la consommation de lumière est plus grande que dans une petite maison familiale de cité ouvrière; il en va de même pour l'artisanat et le commerce. Enfin, l'estimation officielle des valeurs foncières est adaptée à la situation économique.

L'exemple suivant, tiré de la pratique, montrera quels seraient les résultats de l'introduction d'un tel tarif binôme pour les ménages et le commerce dans une commune industrielle de 3000 habitants. Les recettes de la fourniture d'énergie ne doivent pas être modifiées par le nouveau tarif.

Il a été vendu:

183 000 kWh pour la lumière à 30 cts	= fr.	54 900.—
305 000 kWh pour la force motrice à 9 cts	= fr.	27 450.—
283 000 kWh pour le chauffage HT à 6 cts	= fr.	16 980.—
286 000 kWh pour le chauffage BT à 3,5 cts	= fr.	10 010.—

Total pour ménages et commerce fr. 109 340.—

**Calcul de la taxe de base.**

La taxe de consommation doit être celle du tarif chauffage existant HT 6 cts/kWh de 6 h à 21 h et BT 3,5 cts/kWh le reste du temps.

Différence lumière-chauffage: 183 000 kWh  
 × [30 — (6 et 3,5; moyenne 5,5 cts/kWh)] = fr. 44 835.—

Différence force-chauffage: 305 000 kWh  
 × [9 — (6 et 3,5; moyenne 5,0 cts/kWh)] = fr. 12 200.—

La taxe de raccordement doit produire fr. 57 035.—

Estimation officielle des 650 propriétés alimentées en énergie électrique fr. 19 000 000.—

Par fr. 1000.— de valeur foncière, la taxe de raccordement serait donc en moyenne de fr. 3.—.

Les recherches ont montré que la différence, rapportée à fr. 1000.— de valeur foncière, entre l'énergie lumière et chauffage et l'énergie force et chauffage, selon les données ci-dessus, donne les résultats suivants pour divers abonnés:

	Différence TL—TC et TF—TC, rapportée à fr. 1000.— estimation off. fr.
Moyenne de 40 habitations d'ouvriers	3,93
Minimum	1,38
Maximum	8,44
Moyenne de 30 habitations d'employés	1,97
Minimum	1,03
Maximum	4,18

Différence TL—TC et TF—TC, rapportée à fr. 1000.— estimation off. fr.

Moyenne de 30 habitations de fabricants, médecins, etc.	1,04
Minimum	1,00
Maximum	3,98
Moyenne de 40 artisans et agriculteurs	5,40
Minimum	2,28
Maximum	8,19

Ces inégalités entre la moyenne de fr. 3.— par fr. 1000.— de valeur foncière et les habitations d'ouvriers et de fabricants peuvent être égalisées dans une large mesure en calculant la taxe de base suivant un tarif échelonné, par exemple:

Jusqu'à et y compris fr. 4000.— de valeur foncière, fr. 20.— par an.

Pour les fr. 20 000.— suivants, 3 ‰ par an.

Pour le surplus, 2 ‰ par an.

Les calculs montrent que ce tarif échelonné permettrait également d'atteindre une recette de fr. 57 000.— environ. Il resterait néanmoins quelques divergences, surtout pour les habitations d'ouvriers. Pour réduire le nombre des abonnés peu satisfaits de ce tarif, il serait avantageux de combiner l'introduction de ce tarif binôme avec une réduction du prix de l'énergie.

**Hochfrequenztechnik und Radiowesen — Haute fréquence et radiocommunications**

**Untersuchungen am elektrischen Lichtbogen.**

**Der Quecksilberbogengenerator.** 621.396.613

Die vorliegende Arbeit untersucht die Möglichkeit, mit einem Quecksilberlichtbogen hochfrequente Schwingungen zu erzeugen (Poulsen-Generator)<sup>1)</sup>. Zuerst wurde auf Grund der Versuche von Plesse ein Quecksilberdampf-Bogen so betrieben, dass während einer bestimmten Zeit der Periode der Bogen im Uebergangsbereich zwischen Bogen- und Glimmentladung brannte, da während dieser Zeit nach den Versuchen von Plesse besonders starke Hochfrequenzschwingungen zu erwarten waren. Die im wesentlichen schon von

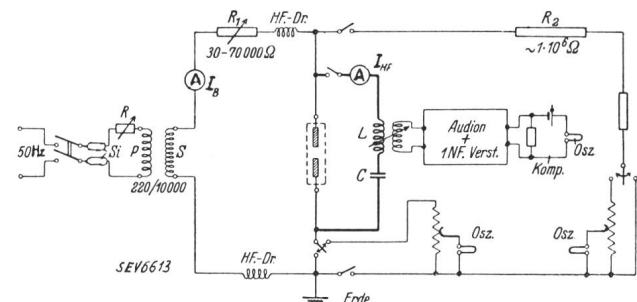


Fig. 1.

Messanordnung für den Wechselstrombogen.

Plesse angewendete Schaltung ist in Fig. 1 wiedergegeben. Die im Parallelschwingkreis des Bogens erzeugte Hochfrequenz wird mit einem Audionverstärker und Oszillographen aufgenommen. Es werden demnach nur die Amplitude der Hochfrequenz, bzw. ihre niederfrequenten Schwankungen registriert. Das in Fig. 2 wiedergegebene Oszillogramm zeigt, dass nicht in jeder Periode des Bogenwechselstroms eine Anregung des Bogenschwingkreises erfolgt, sondern immer erst

<sup>1)</sup> Vgl. die Arbeiten von W. Ramberg, Ann. Physik, Bd. 12 (1932), S. 319—352, und von H. Plesse, Ann. Physik, Bd. 22 (1935), S. 473—499.

nach einer bestimmten Zahl Perioden. In der Zwischenzeit klingen die Schwingungen jeweils wieder ab. Diese Erscheinung wurde jedoch nicht weiter verfolgt.

Die übrigen Versuche werden an einem Quecksilber-Gleichstrombogen gemacht. Die Schaltung ist in Fig. 3 wiedergegeben. Die Schwingungen im Bogenkreis L—C werden mit einem einfachen Detektor-Wellenmesser mit auswechsel-

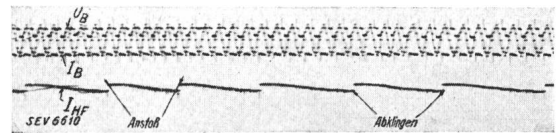


Fig. 2.

Hochfrequente Schwingungen beim Uebergang Glimmentladung-Bogenentladung, bei langsamem Vorschub.

barem Hitzdrahtinstrument, Oszillograph oder Telephon untersucht.

Für den Bogen wurden verschiedenartige Quarzgefäße verwendet, als Anoden dienten Wolframstäbe. Die Versuche haben gezeigt, dass hochfrequente Schwingungen nur entstehen können, wenn der Bogen fixiert ist, d. h. wenn der Ka-

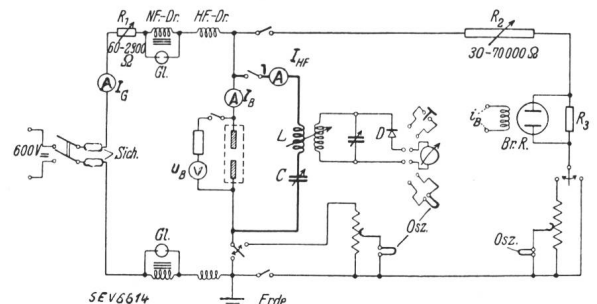


Fig. 3.

Messanordnung für den Gleichstrombogen.