

Zeitschrift: Bulletin de l'Association suisse des électriciens
Herausgeber: Association suisse des électriciens
Band: 29 (1938)
Heft: 16

Artikel: Generatoren für Gleichstrom-Höchstspannungen
Autor: Klein, W.
DOI: <https://doi.org/10.5169/seals-1058989>

Nutzungsbedingungen

Die ETH-Bibliothek ist die Anbieterin der digitalisierten Zeitschriften. Sie besitzt keine Urheberrechte an den Zeitschriften und ist nicht verantwortlich für deren Inhalte. Die Rechte liegen in der Regel bei den Herausgebern beziehungsweise den externen Rechteinhabern. [Siehe Rechtliche Hinweise.](#)

Conditions d'utilisation

L'ETH Library est le fournisseur des revues numérisées. Elle ne détient aucun droit d'auteur sur les revues et n'est pas responsable de leur contenu. En règle générale, les droits sont détenus par les éditeurs ou les détenteurs de droits externes. [Voir Informations légales.](#)

Terms of use

The ETH Library is the provider of the digitised journals. It does not own any copyrights to the journals and is not responsible for their content. The rights usually lie with the publishers or the external rights holders. [See Legal notice.](#)

Download PDF: 25.12.2024

ETH-Bibliothek Zürich, E-Periodica, <https://www.e-periodica.ch>

l'enroulement de chauffe. Dans les poêles à accumulation de ce genre, la température maximum du poêle peut être limitée par un thermostat logé dans l'enveloppe. L'emmagasiner de la chaleur peut être ainsi adapté à la température extérieure. Le réglage peut aussi se faire automatiquement, à l'aide du thermostat à échelons de la S. A. Fr. Sauter, Bâle, ou du thermostat à réglage continu de la S. A. Landis & Gyr, Zoug.

Le prix du poêle à accumulation à ventilateur est évidemment plus élevé encore que celui du modèle normal. Il peut néanmoins rendre de grands services dans certains cas particuliers.

Le modèle normal adopté par l'administration des télégraphes et téléphones et représenté sur

la figure 2 a donné d'excellents résultats en pratique. Des radiateurs électriques additionnels sont utilisés lorsque les centraux téléphoniques doivent être visités inopinément. Dans les centraux dont le cubage dépasse 100 m³, ces radiateurs sont généralement installés à demeure. Pour les installations plus petites, le personnel est équipé de radiateurs transportables, qui peuvent être installés selon les besoins. Il y a lieu de considérer dans chaque cas s'il est préférable d'utiliser des radiateurs ou, au contraire, des poêles à accumulation à soufflerie pour compléter les poêles à accumulation normaux. Le prix de l'énergie électrique joue dans ce cas un rôle prépondérant.

Generatoren für Gleichstrom-Höchstspannungen.

Von W. Klein, Bern.

621.3.024.027.7 : 539.15

Die Atomphysik benötigt Gleichstromspannungen von mehreren Millionen Volt, um elektrisch geladene Teilchen auf grosse Geschwindigkeiten zu beschleunigen, also α , β und γ -Strahlen zu erzeugen. Diese Strahlen ermöglichen Atomumwandlungen. Es werden im folgenden einige Apparaturen beschrieben, die so hohe Spannungen erzeugen, und zwar Konstruktionen, die nach rein elektrostatischen Prinzipien arbeiten, als auch eine, die auf dem Prinzip der Spannungsvervielfachung beruht. Das Cyclotron wurde hier schon beschrieben, siehe Bull. SEV 1938, Nr. 5, S. 98.

La physique des atomes nécessite des tensions de courant continu de plusieurs millions de volts pour accélérer à de grandes vitesses les particules chargées d'électricité et engendrer ainsi des rayons α , β et γ . Ces rayons permettent des transformations atomiques. Dans cet article sont décrits quelques appareils capables de produire ces tensions extrêmement élevées et qui fonctionnent encore selon des principes purement électrostatiques, ainsi qu'un appareil basé sur le principe de la multiplication de la tension. Le cyclotron a déjà été décrit dans ces colonnes (v. Bull. ASE 1938, No. 5, p. 98).

Extrem hohe elektrische Spannungen werden heute benötigt, um Ionenstrahlen von der Art und Qualität der radioaktiven Strahlen künstlich herzustellen. Einmal geht das Bestreben dahin, künstliche β -Strahlen zu erzeugen, d. h. Elektronen auf eine solche Geschwindigkeit zu beschleunigen, dass sie Röntgenstrahlen höchster Durchdringungskraft, d. h. künstliche γ -Strahlen, hervorbringen. Dann aber ist es sozusagen die Forderung des Tages, im grossen Atomkernstrahlen höchster Geschwindigkeit nach Art der α -Strahlen herzustellen. Solche Protonen- und Deutonenstrahlen werden zur Durchführung künstlicher Atomumwandlungen benötigt, sei es, dass man Atomkerne direkt oder sekundär durch Neutronenstrahlen umwandelt. Wohl ist es Lawrence¹⁾ in seinem Cyclotron gelungen, durch mehrmalige Ionenbeschleunigung unter Verwendung eines Magnetfeldes und eines elektrischen Wechselfeldes mit kleinen Spannungen auszukommen. Das Bedürfnis nach extrem hohen elektrischen Spannungen ist dadurch aber keineswegs geringer geworden, und es dürfte daher von Interesse sein, über die heute bekannten Verfahren einen kurzen Ueberblick zu geben. Wir werden uns dabei in folgendem auf jene Methoden beschränken, die konstante Hochspannung liefern, also sowohl die Erzeugung hoher Wechselfspannungen, als auch die sogenannter Stoßspannungen nicht berücksichtigen.

I. Der elektrostatische Gleichspannungsgenerator.

Der heute bereits hoch entwickelte elektrostatische Generator stützt sich auf die Influenzelektriermaschine und ist lediglich durch geschickte Anordnung und entsprechende Dimensionierungen zu jener Spannungsquelle geworden, die der Kernphysiker braucht. Denn verlangt wird nicht nur hohe Spannung, sondern auch Spannungskonstanz bei relativ hoher Stromentnahme.

1. Der Generator von Van de Graaff²⁾.

Der Generator besteht aus zwei Hohlkugeln von 4,5 m Durchmesser aus einer Aluminiumlegierung, welche auf 6,6 m langen Isolationszylindern aus Textolyt ruhen, bei einem Durchmesser von 1,80 m. Ein fahrbares, schweres, stählernes Gestell bildet die Basis.

In jeder Säule wird die elektrische Ladung durch zwei einfache Treibriemen in die Kugeln hinauf transportiert. Das Riemenmaterial besteht aus gut isolierendem Papier von 0,4 mm Dicke, das vor der gummierten Fabrikation den Vorteil der Unausdehnbarkeit hat. Die Riemenenden sind, statt mit dem spröden Leim, mit einem elastisch bleibenden Zelluloidkitt verbunden. Bei 75 % Feuchtigkeit wird der Riemen während zwei Tagen unter eine Streckbelastung von 500 kg gesetzt und dann bei sukzessiver Trocknung von der Feuchtigkeit bis

¹⁾ Lawrence u. Livingstone, Phys. Rev. 1933, S. 19.

Lawrence, Phys. Rev. 1936, S. 1131.

Lawrence, Phys. Rev. 1937, S. 479.

Werbeaktion f. d. Cyclotron, Bull. SEV 1938, S. 98.

²⁾ Tuve, Hafstad, Dahl, Naturwiss. 1936, S. 625.

Van de Graaff, Van Atta, Phys. Rev. 1936, S. 761.

Van de Graaff, Van Atta, Compton, ETZ 1934, S. 911.

25 % befreit. Erst jetzt darf er laufen, weil ein so breiter Riemen (1,2 m) sonst Falten bekommt und von den Walzen, die ihn treiben, herunterläuft. Die Rollen sind vom Traggestell mechanisch und elektrisch isoliert und werden mit 3600, bzw. 2800 U/min angetrieben, was einer Riemengeschwindigkeit von etwa 31, bzw. 25 m/s entspricht.

Mit einer Trocknungsanlage im Innern der Apparatur (Heizung und wasseranziehende Stoffe) lässt sich die Feuchtigkeit auf 35 % halten, bei einer Aussenfeuchtigkeit von 100 %. Der Widerstand der Textolyttragsäulen konnte auf 10^{10} Ohm gehalten werden, indem die Aussenflächen mit Ceresinwachs eingestrichen, innen aber warm und trocken gehalten werden.

Die Kraftversorgung in den Kugeln geschieht durch einen Motor in der Basis, der über ein endloses, isolierendes Band einen Generator in der Kugel antreibt.

Das für diesen Generator verwendete Band-Auflade-System zeigt Fig. 1. Die Rahmen, welche die oberen und unteren Rollen tragen, sind von der Kugel und dem Untergerüst isoliert. Die Spannung eines 20-kV-Gleichrichters wird an die untere Rolle gelegt. Obwohl es in jeder Generatoreinheit zwei Aufladebänder gibt, kann man der Einfachheit halber die Diskussion auf ein einzelnes Band beschränken. Der Aufladestrom wird an beiden Enden des Bandes durch feine Drähte zugeführt, die quer zu diesem in Abständen von 15 mm von der

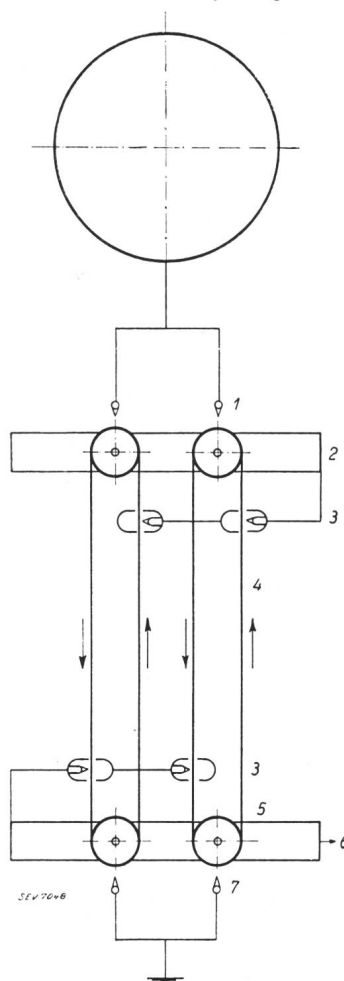


Fig. 1.

Prinzipschaltung des Generators von Van de Graaff.

1 Obere Sprühdrahte, 2 oberer Träger, 3 Kollektoren, 4 Papierband, 5 unterer Träger, 6 zur 20-kV-Spannungsquelle, 7 untere Sprühdrahte.

oberen, resp. unteren Rolle angebracht und einerseits mit der Kugel, andererseits mit der Erde verbunden sind. Die Ladung, die von dem unteren Sprühdraht auf das Band gebracht wird, übernimmt ein Kollektor, der mit dem isolierten oberen Rahmen verbunden ist. Der Kollektor besteht aus einem 0,075 mm dicken Draht, umgeben von einer Abschirmung von 75 mm Durchmesser, die mit dem Draht elektrisch verbunden und mit einem Schlitz versehen ist, um das Band durchzulassen. Diese Abschirmung ist fast das Wichtigste für zuverlässiges

Arbeiten, weil dann der Kollektorstrom unabhängig von der Spannung, die am oberen Rahmen liegt, ist und nur von der Ladung auf dem Band abhängt.

Wenn nun die Spannung am oberen Rahmen infolge des Kollektorstromes ansteigt, so entsteht am oberen Sprühdraht eine Koronaentladung, welche wiederum auf das hinuntergehende Band Ladung sprüht. Ist der vom oberen Sprühdraht abgegebene Strom an das Band gleich dem Kollektorstrom, dann ist Gleichgewichtsspannung am oberen Rahmen vorhanden. Der Kollektor am unteren Rahmen erlaubt, den Generator mit Selbsterregung zu betreiben. Diese ist aber nicht besonders günstig, weil es wünschenswert ist, die Polarität festzulegen und den Ladestrom zu regeln.

Die Sprühdrahte wurden dann später durch Saugspitzen ersetzt. Die höchste erreichbare Spannung ohne Sprühen der Kugeln wurde zu 5,1 MV *) gemessen, und zwar 2,4 positiv und 2,7 MV negativ gegen Erde. Bei dieser Spannung kann noch ein Strom von 1,1 mA entnommen werden.

Tuve, Hafstad und Dahl haben mit einem Van de Graaffschen Generator gearbeitet, allerdings nur bei einer Spannung von 1,1 MV, und haben gefunden, dass die erreichbare Spannung den Ausmessungen der Apparatur entspricht. Darnach sind ungefähr 550 kV pro m Kugel-Durchmesser erreichbar. Sie verwenden für die Treibriemen Ballonstoff aus gummierter Baumwolle bei einer Geschwindigkeit von 40 m/s und erhalten einen Ladestrom von $6 \mu\text{A}$ pro cm Riemenbreite ($12 \mu\text{A}$ pro cm für jeden Riemen, der in die Generatorschale eintritt und sie wieder verlässt). Sie arbeiteten unbehindert 7 Monate im Jahr damit. Das dazu verwendete Entladungsrohr ist kaskadenförmig und kann pro Abschnitt mit 150 kV belastet werden. Die Spannungsschwankungen sind $\pm 1,5\%$ des Spitzenwertes.

2. Der Druck-Kugel-Generator.

Die oben genannten Forscher stellten dann durch Versuche fest, dass mit 80 bis 90 % der theoretischen Zunahme der maximal ausgehaltenen Spannung mit dem Druck auf Isolatoren, Funkenstrecken und passend konstruierten Vakuumröhren gerechnet werden kann, wenn als isolierendes Medium Luft von 5 bis 10 kg/cm² verwendet wird. Da seit 1925 in USA Stahlkugeln von 20 m Durchmesser zur Speicherung von Leuchtgas unter hohem Druck fabrikmässig hergestellt werden, ist der Teil des Entwurfes gesichert, der in einer solchen Kugel eine Folge von elektrostatischen Scheibengeneratoren vorsieht, die isoliert voneinander und gegen Koronaverluste geschützte Platten besitzen sollen und von einer pilzförmigen Koronakappe überwölbt werden. Das Entladungsrohr geht senkrecht durch die Mitte der Platten hindurch, die mit Zwischenelektroden der Röhre verbunden sind. Versuche zeigten, dass eine solche Maschine in einer Druckkugel von 20 m Durchmesser untergebracht werden und 4 MV bei Atmosphärendruck erzeugen kann, dagegen 10 MV und mehr bei Drucken von 5

*) 1 MV = 10^6 Volt.

kg/cm². Es soll möglich sein, Kaskadenröhren bis 18 MV zu bauen, da Versuche Gradienten von 26 kV/cm zuließen. Der Ladestrom von 10 mA liesse sich noch verstärken.

3. Der Generator von Pauthenier-Moreau³⁾.

Zum Transport der Elektrizitätsladung benützt Pauthenier-Moreau statt eines Bandes, wie Van de Graaff, einen kräftigen, mit Staub beladenen Luftstrom, der durch einen Ventilator *V*, Fig. 2, in Umlauf gebracht wird. Das auf- und absteigende Rohr *B, B'* besteht aus Isoliermaterial. Ein Sprühdraht *F* ragt der Länge nach in das Rohr *B* hinein und steht auf einem Potential von 12 kV, an welchem

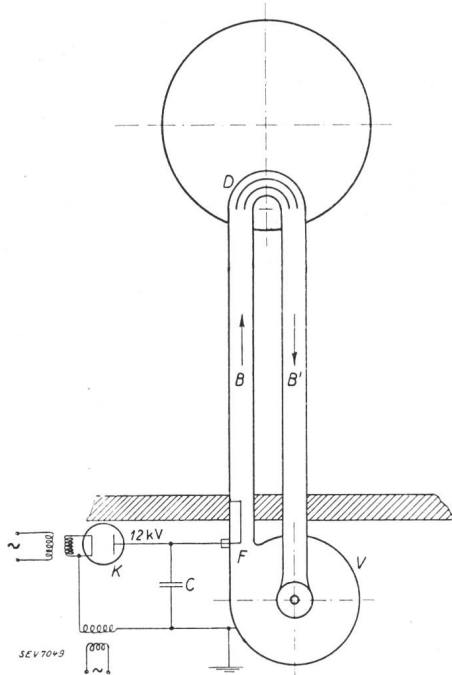


Fig. 2.

Generator von Pauthenier-Moreau.

die Staubpartikel ihre Ladung erhalten. Die Rohre *B, B'* sind durch das Metallrohr *D*, das mit Schikanen zum Aufhalten der Staubteilchen zwecks Abgabe ihrer Ladung versehen ist, verbunden. Die Staubteilchen finden hier grosse Oberfläche, an welche sie infolge ihrer Zentrifugalkraft gepresst werden. Die Ladungsträger sind Flugasche einer Kohlenstaubfeuerung.

Dass aber nicht unbedingt Materieteilchen, wie beispielsweise Staub, zum Ladungstransport nötig sind, sondern die durch die Sprühentladung entwickelten Ionen als Ladungsträger dienen können, hat Greinacher schon 1923⁴⁾ in seinen Versuchen gezeigt, wo die durch eine Spitzenentladung erzeugten Ionen durch einen kräftigen Luftstrom auf ein

³⁾ Pauthenier, Moreau, Journal de Phys. et le Radium 1932, S. 590.

Pauthenier, Moreau, Journal de Phys. et le Radium 1935, S. 257.

Pauthenier, Moreau, Journal de Phys. et le Radium 1937, S. 193.

⁴⁾ H. Greinacher, Einführung in die Ionen- und Elektronenlehre der Gase, Experimentalvorlesungen 1923.

mit einem Elektrometer verbundenes Netz geblasen werden und dieses aufladen. Man kann sogar nach dieser Methode eine Glimmlampe betreiben, d. h. sie während des Versuches am Leuchten erhalten.

Die Ladung eines Staubteilchens mit der Dielektrizitätskonstante ϵ vom Radius a in einem elektrischen Felde E berechnet sich zu:

$$Q = p \cdot E \cdot a^2$$

$$\text{wo } p = \frac{3 \epsilon}{\epsilon + 2}$$

Das Grenzpotential. Es fragt sich, bis zu welchem Potential V sich die Kugel vom Radius R infolge der Coulombschen Abstossungskräfte durch die geladenen Teilchen aufladen lässt. Das Maximum der Abstossung entspricht einem zulässigen Felde von der Grösse V/R . Für ein Partikel mit der Ladung $p \cdot E \cdot a^2$ folgt die abstossende Kraft:

$$F = p \cdot E \cdot a^2 V/R.$$

Diese Kraft muss, wenn Gleichgewicht vorausgesetzt wird, gleich sein der treibenden Kraft am Staubteilchen.

C sei der aerodynamische Koeffizient für ein Staubteilchen;

δ sei die spezifische Masse für ein Staubteilchen;

dann folgt $F = C \pi a^2 (1/2) \delta v^2$ $1/2 \delta v^2 = \text{Druck}$,

wo v die Luftgeschwindigkeit sei. Durch Gleichsetzen folgt:

$$C \pi a^2 (1/2) \delta v^2 = p \cdot E \cdot a^2 \cdot V/R$$

$$V = R \cdot C \pi \delta v^2 / (2pE).$$

Setzt man:

$$R = 50 \text{ cm} \quad C = 0,4 \quad p = 2$$

$$\delta = 12 \cdot 10^{-4} \quad v = 10^4 \text{ cm/s} \quad E = 3000 \text{ V/cm}$$

so ergibt sich ein Potential

$$V = 60 \text{ MV.}$$

Da aber die zulässige Feldstärke in Luft nur 30 kV/cm ist, also $V/R \leq 30 \text{ kV/cm}$, so folgt für eine Kugel von 50 cm Radius

$$V = 1,5 \text{ MV.}$$

Die Coulombschen Kräfte spielen daher kaum eine Rolle, wenn die Luftgeschwindigkeit bedeutend höher als 20 m/s ist.

Menge des transportierten Stromes: Man könnte meinen, dass durch Erhöhung der Staubteilchenzahl die transportierte Ladung beliebig vergrössert werden könnte. Dies trifft deshalb nicht zu, weil die Koronaentladung in diesem Falle abnimmt, und zwar sehr stark. Die transportierte Ladung q pro cm³ Luft bei einer Feldstärke E und einem Tubusradius R errechnet sich zu:

$$q \cong E/10 R$$

bei einem Staubgehalt $m = 10 \text{ g/m}^3$ Luft.

Es ist demnach vorteilhaft, den Tubusradius des Entladungsrohres klein zu halten, was durch Unterteilung des Rohres *B* in wabenartige Zellen ohne

Querschnittsverlust erreicht werden kann. In der Mitte jeder dieser Zellen wird dann ein Sprühdraht zwischen Quarsbalken ausgespannt, so die Sprühoberfläche um das Mehrfache gegenüber der eindrähtigen Ausführung vergrößernd.

Arbeitsweise: Die Luftgeschwindigkeit wird durch das erwähnte Gebläse dauernd auf 50 bis 60 m/s erhalten. Durch die hohe Luftreibung in den Röhren *B, B'* heizt sich der Apparat auf etwa 50° C auf, was kleine Feuchtigkeit bei hoher Isolation gewährleistet. Die am Sprühdraht vorbeistreichenden Staubteilchen laden sich auf und geben ihre Ladung oben an die eingebauten Schikanen, welche mit der Kugel leitend verbunden sind, ab. Dadurch wird die Kugel allmählich auf ein hohes Potential gebracht. Dieses wird durch das Sprühdrahtpotential in gewissen Grenzen gesteuert, ebenso durch die regulierbare Luftgeschwindigkeit. Die Polarität der Kugel ist durch diejenige des Sprühdrahtes bedingt. Erreicht wurde bei 1 MV eine zeitliche Funkenfolge von 1,2 s, was einem nützlichen Strom von 35 μ A entsprach. Es besteht die Möglichkeit, mit einer grösseren Apparatur leicht 5 MV bei 500 μ A mit einem Pol gegen Erde zu erreichen, oder bei Erzeugung beider Polaritäten ungefähr die doppelte Spannung zwischen den Kugeln.

II. Der Gleichspannungsgenerator mit Spannungsvervielfachung.

Generator von Bowers und Kuntke⁵⁾.

Der Generator besteht aus einem Hochspannungstransformator und mehreren Ventilröhren und Kondensatoren in Greinacher⁶⁾-Spannungsvervielfachungsschaltung (Fig. 3).

Prinzip: Der Kondensator C_3 wird auf die Scheitelspannung E aufgeladen. Die Aufladung sei positiv. Betrachten wir die Spannung ab' , nämlich die Spannung des untersten Ventils, dann ergibt sich, dass der Punkt b' gegenüber dem Punkte a abwechselnd das Potential $2E$ (pos.) und 0 hat,

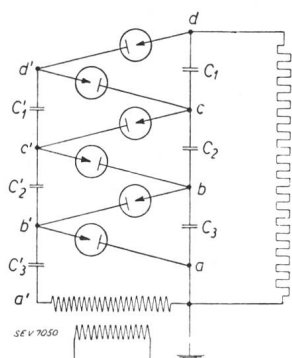


Fig. 3a.

Prinzip der Spannungsvervielfachungsschaltung nach Greinacher.

letzteres in der Durchlassperiode. Bei der Betrachtung des Kreises abb' sieht man, dass C_3 auf die Spannung $2E$ (b pos.) aufgeladen wird und dass das Ventil bb' wiederum die Spannung $2E$ und 0 erhält.

⁵⁾ Bowers u. Kuntke, Z. techn. Phys. Bd. 18 (1937), S. 209. Gradstein, Philips Techn. Rundschau, Heft 1, 1936, S. 6.

⁶⁾ H. Greinacher, Verh. d. D. Phys. Ges. Bd. 16, 1914, S. 320.

H. Greinacher, Phys. Zeitschr. Bd. 17, 1916, S. 343.

H. Greinacher, Bull. SEV Bd. 11, 1920, S. 59.

H. Greinacher, Z. f. Phys. Bd. 4, 1921, S. 195.

Da zwischen b und c' die Spannung um $2E$ und $4E$ schwankt, wird die Kapazität C_2 auf $3E$ aufgeladen usw. Die Totalspannung tritt als Summenspannung der Kondensatoren $C_1 + C_2 + C_3 = 6E$ auf. Dadurch, dass alle Kondensatoren die gleiche Spannung $2E$ erhalten (bis auf C_3) ist eine gleichmässige Spannungsverteilung zwischen dem höchsten und niedrigsten Punkt des Apparates gewährleistet. Ausserdem fallen die Kapazitäten gleichartig aus. Die grosse obere Abschirmelektrode bewirkt eine Feldverminderung an den darunter befindlichen Konstruktionsteilen. Die Höhe beträgt 5,5 m; der Generator ist sechsstufig, besitzt also 12 Gleichrichterröhren für eine Sperrspannung von 225 kV. Die Wechselspannung wird zu 120 kV Scheitelwert angegeben, bei einer Frequenz von 200 Hz.

Die Spannungswelligkeit bei Stromentnahme: Wird bei d ein Strom i entnommen, so sinkt die Spannung, da die Kondensatoren C_1, C_2, C_3 entladen werden. Die Spannungsverminderung beträgt für jeden Kondensator $i \cdot t/C = q/C = V$, wo t die Ent-

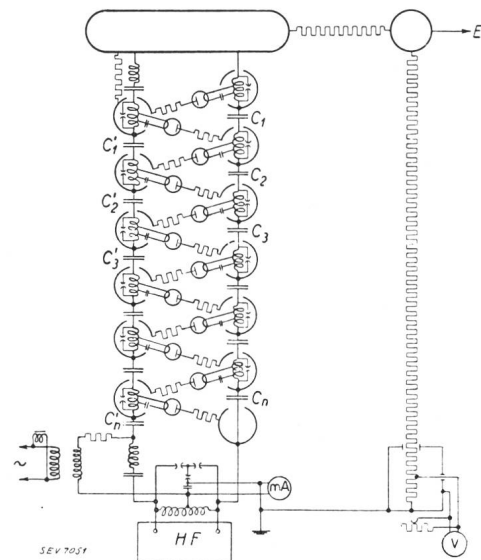


Fig. 3b.

Vollständige Schaltung eines Gleichspannungsgenerators mit Spannungsvervielfachung.

E Zur Entladungsröhre, HF Generator.

ladungsdauer ist. Die für die Zeit $1/f = 1$ Periode auftretende Spannungsverminderung ist also für eine Kapazität C $V = i/fC$. Die Ladung, die in einer Periode abfliesst, ist $q = i/f$. Der Endzustand ist dadurch gekennzeichnet, dass jeder Kondensator in einer Periode ebenso viel Ladung abgibt, als er erhält. Demzufolge muss die Ladung, die bei d abgeflossen ist, über das Ventil dd' aus dem Kondensator C_1 zufließen, und zwar in der kurzen Zeit, in der d' positiv gegenüber d ist. Dies ist der Fall, wenn a' die maximale positive Spannung bezüglich a aufweist. Diese Ladung ist ebenfalls i/f und sie muss in der darauf folgenden Periode aus dem Kondensator C_2 gedeckt werden, und zwar mit Hilfe des Ventils cd' . So ergibt sich, dass der Kondensator C_2 in einer Periode zweimal die Ladung i/f abgibt und erhält, nämlich einmal als Folge der Stromabnahme zwischen a und d und das andere Mal zur

Aufladung des Kondensators C_1' . In gleicher Weise erkennt man, dass der Kondensator C_2' ebenfalls die Ladung $2i/f$ abgibt und erhält, während die Kondensatoren C_3 und C_3' mit $3i/f$ aufgeladen und entladen werden. Die Welligkeit der Totalspannung ist die Summe der Welligkeiten aller Kondensatoren C_1, C_2, C_3 , also

$$\delta V = i/f \cdot \left(\frac{1}{C_1} + \frac{1}{C_2} + \frac{1}{C_3} \right).$$

Allgemein ergibt sich für n Stufen ($2n$ Kondensatoren und Ventilröhren) unter der Voraussetzung, dass alle Kondensatoren die gleiche Kapazität C haben:

$$\delta V = i/(fC) (1 + 2 + 3 \dots n) = \frac{i}{fC} \frac{n(n+1)}{2}.$$

Auch der Gesamtspannungsabfall gegenüber Nullastspannung ist interessant:

Vorausgesetzt, alle Kapazitäten seien gleich C , dann bemerkt man, dass C_3 nicht auf die volle Spannung $2E$ aufgeladen wird, sondern nur auf $2E - 3i/fC$, weil die durch C_3' abgegebene Ladung in einer Periode $3i/f$ betrug und einen Spannungsabfall von $3i/fC$ ergab. So wird der Kondensator C_2' nur auf die Spannung $(2E - 3i/fC) - 3i/fC$ aufgeladen, da der Spannungsabfall an C_3 wieder $3i/fC$ betrug. C_2 erhält die Spannung $2E - 3i/fC - 3i/fC - 2i/fC$, weil der Spannungsabfall an $C_2' = 2i/fC$ betrug etc.

Bei n Stufen betragen die Spannungsabfälle der einzelnen Stufen:

$$\Delta V_n = (i/fC) n$$

$$\Delta V_{n-1} = [i/(fC)] \{(2n + (n-1))\}$$

$$\Delta V_{n-2} = [i/(fC)] \{(2n + 2(n-1) + (n-2))\}$$

$$\Delta V_1 = [i/(fC)] \{(2n + 2(n-1) + \dots + 2 \cdot 2 + 1)\}$$

$$\Delta V = [i/(fC)] \sum_1^n n(2n-1)$$

als Summe aller Spannungsabfälle

$$\Delta V = [i/(fC)] \left\{ \left(\frac{2}{3}\right) n^3 + \left(\frac{1}{2}\right) n^2 - \left(\frac{1}{6}\right) n \right\}.$$

Bei höherer Stufenzahl steigt ΔV rasch, und man findet n optimal durch Differentiation von $dV/dn = 0$.

Bei einer Verdoppelung des untersten Kondensators werden alle ΔV_j um $(i/fC)(n/2j)$ kleiner, wo j die Spannungsabfälle von n bis j bedeuten und somit

$\Delta V = \left[\left(\frac{2}{3}\right) n^3 - \left(\frac{1}{6}\right) n \right] (i/fC)$ oder, da $(1/6)n$ vernachlässigbar ist, $\Delta V = \left(\frac{2}{3}\right) n^3 (i/fC)$ und

$$n_{opt.} = \sqrt[3]{(E f C / i)}$$

für $E = 110\,000$ V

$f = 200$ Hz

$C = 0,02$ mF

$i = 4$ mA

wird $n_{opt} = 11$.

Die Gleichrichter sollen geringen Spannungsabfall und grosse Stromdurchlässigkeit haben, weshalb eine Oxydkathodenröhre mit Hg-Dampffüllung gewählt wurde, was den Vorteil kleiner Heizleistung mit sich bringt. Die Röhren werden kapazitiv so gesteuert, dass eine gleichmässige Spannungsverteilung längs des Rohres stattfindet, wodurch man dann eine Sperrspannung von 225 kV einwandfrei erzielt.

Die Röhrenheizung: Geheizt wird mit Hochfrequenz von 250 Watt Leistung und 500 000 Hz. Diese Hochfrequenz benützt die Kapazitätsglieder des Hochspannungsgenerators als Leiter kleinen Widerstandes, weshalb dann jede besondere Zuleitung wegfällt. Früher mussten die Röhren mit Akkumulatoren geheizt werden, was zu vielen Störungen Anlass gab. Der Hochfrequenzstrom muss, da er naturgemäss wegen der Kondensatorverluste niedrig gehalten wird, von 0,7 A auf 3,6 A transformiert werden, was die eingebauten Autotransformatoren besorgen. Edeltgassicherungen schützen vor Ueberspannung.

Die Spannungsverhältnisse: Die erreichte Spannung beträgt 3 MV; doch liesse sich heute bereits 5 MV, also 2,5 MV gegen Erde erreichen, weil die Gleichrichter bis 250 kV sperrsicher ausgeführt werden können und die Stufenzahl 10 erreicht werden kann, was sich dem Optimum nähert.

Frühzeitige Ueberschläge und Sprühen der Kugeln infolge Fuseln in der Luft, die im inhomogenen Felde stark beschleunigt an die Kugeln fliegen und schon bei 1,1 MV über Abstände von 3,7 m Ueberschlag zur Wand ergeben, können nach Marx durch dazwischen aufgestellte Papierschirme verhindert werden. Diese laden sich bei Sprühen auf ungefähr Kugelpotential auf und homogenisieren das Feld.

Messtechnisches: Gemessen wird die Spannung in den meisten Fällen als Teilspannung an einem Spannungsteiler, bestehend aus einer sehr grossen Anzahl von Einzelwiderständen.