

Zeitschrift: Bulletin de l'Association suisse des électriciens
Herausgeber: Association suisse des électriciens
Band: 29 (1938)
Heft: 16

Rubrik: Communications ASE

Nutzungsbedingungen

Die ETH-Bibliothek ist die Anbieterin der digitalisierten Zeitschriften. Sie besitzt keine Urheberrechte an den Zeitschriften und ist nicht verantwortlich für deren Inhalte. Die Rechte liegen in der Regel bei den Herausgebern beziehungsweise den externen Rechteinhabern. [Siehe Rechtliche Hinweise.](#)

Conditions d'utilisation

L'ETH Library est le fournisseur des revues numérisées. Elle ne détient aucun droit d'auteur sur les revues et n'est pas responsable de leur contenu. En règle générale, les droits sont détenus par les éditeurs ou les détenteurs de droits externes. [Voir Informations légales.](#)

Terms of use

The ETH Library is the provider of the digitised journals. It does not own any copyrights to the journals and is not responsible for their content. The rights usually lie with the publishers or the external rights holders. [See Legal notice.](#)

Download PDF: 25.12.2024

ETH-Bibliothek Zürich, E-Periodica, <https://www.e-periodica.ch>

schluss durch ein sofortiges und gründliches Erlernen vor allem der englischen oder spanischen Sprache bekunden. Solche Leute mögen sich bis Ende August des Jahres bei der «Schweiz. Techn. Stellenvermittlung», Tiefenhöfe 11, Zürich, melden, die die eintreffenden Anmeldungen wie bisher sorg-

fältig prüfen und sichten wird, um ihren wohlgesinnten treuen überseeischen Helfern volle Gewähr zu bieten, dass ihnen beim nächsten Bedarfsfall nur ganz gut ausgewähltes Personal vermittelt wird. Die STS erteilt den Bewerbern jederzeit gerne weitere Auskünfte. Lv.

Technische Mitteilungen. — Communications de nature technique.

25 Jahre Brown Boveri Mutator.

Im Jahre 1902 entdeckte der Amerikaner Cooper-Hewitt die Gleichrichterwirkung des Quecksilberdampflichtbogens. Er beschrieb bereits auch die Möglichkeit der Spannungsregulierung durch Einstellen der Zündpunktlage¹⁾. Es wurden hierauf die ersten, noch etwas laboratoriumsmässigen Glas-Mutatoren zur Umformung von Wechselstrom in Gleichstrom gebaut. Sie hatten, wie alle derartigen Apparate in Glaskolben, eine zeitlich begrenzte Lebensdauer. Amerikanische Grossfirmen versuchten daher, den Glaskolben durch Metallgefässe zu ersetzen. Die Versuche scheiterten an dem unlösbar scheinenden konstruktiven Problem, die Elektroden isoliert und vakuumfest einzuführen. Ums Jahr 1912 galt daher der Metall-Quecksilberdampf-Mutator in Amerika als aufgegeben.

Im Jahre 1911 begann sich die Frankfurter Firma Hartmann & Braun mit Metall-Quecksilberdampf-Mutatoren zu befassen, und zwar auf Grund der bahnbrechenden Idee von Schaefer, die Elektroden gegen die Durchführungen und diese gegen das Metallgehäuse durch Quecksilber zu dichten. Die Fabrikation erreichte jedoch nicht den grossen Umfang, der zur Sammlung wesentlicher Erfahrungen nötig gewesen wäre. Die Firma, die ausgesprochen auf den Instrumentenbau eingestellt war und sich deshalb wohl für die Weiterentwicklung des Quecksilberdampf-Mutators nicht einrichten wollte, trat dann ihre Fabrikationsrechte im Jahre 1913 an die A.-G. Brown, Boveri & Cie. in Baden ab.

Damit begann Brown Boveri als erste Firma die systematische, industrielle Entwicklung des Quecksilberdampf-Mutators in Eisengefäss und ging damit den anderen Firmen, die heute auf diesem Gebiet auch erfolgreich tätig sind, voran. Seither sind 25 Jahre vergangen. Wieviel zähe Arbeit geleistet, wieviel Schwierigkeiten überwunden werden mussten, steht in der Jubiläumsnummer «25 Jahre Brown Boveri Mutator» der Brown Boveri-Mitteilungen vom Mai/Juni 1938 (Doppelheft 5/6)²⁾. Dr. h. c. M. Schiesser schildert darin das technisch und psychologisch Wesentliche des Werdegangs des heutigen Mutators. Er war wohl der Berufenste, diesen «Rückblick und Ausblick» zu schreiben, stand er doch lange Jahre mitten drin, als die Seele der erfolgreichen Arbeitsgemeinschaft und führte seine Mitarbeiter mit unentwegtem Optimismus über die entscheidenden Krisen; er erfüllte seine Mitarbeiter mit dem richtigen Geist, der Freude zur Arbeit und der Kraft zum Durchhalten.

Heute blickt die Firma auf die Fabrikation von Mutatoren von zusammen über 2,7 Millionen kW Leistung zurück. Für weit über 100 Millionen Fr. Geschäfte wurden mit Brown-Boveri-Mutatoranlagen getätigt. Auf dieses Resultat können die, welche es geschaffen haben, stolz sein. Sie werden darauf weiterbauen; sie sind mitten drin in der Entwicklung neuer Anwendungen. Es reizt und winkt wiederum die Gleichstrom-Hochspannungskraftübertragung, diesmal mit Mutatoren. Es scheint, dass hierfür Einheiten von etwa 50 000 V und 300 bis 400 A im Bereich der technischen Möglichkeit liegen. Sechs solcher Einheiten in Serie mit geerdetem Systemsnullpunkt ergäben eine höchst interessante, einfache Anlage zur Uebertragung von 90 000 bis 120 000 kW. Es fehlt aber noch der wagemutige Klient, der die Voraussetzung ist zur Prüfung so grosser Einheiten von etwa 20 000 kW mit rund 22 000 kVA. Vorerst wird eine Miniaturanlage an der Schweizerischen Landesausstellung gezeigt: Auf eine Distanz von 25 km (Wettingen-Zürich) wird eine Gleichstromleistung von 500 kW bis 50 000 V übertragen, mit Umformung von Drehstrom auf Gleichstrom in Wettingen und Umformung von Gleichstrom auf Drehstrom in Zürich, bei Parallelschaltung auf das städtische Netz.

¹⁾ Bull. SEV 1936, Nr. 24, S. 685.

²⁾ Erscheint deutsch, französisch und englisch.

In greifbarer Nähe sind aber folgende, bereits einigermaßen erprobte Anwendungen des Mutators: Ersatz der Leonardmaschine im Berg- und Hüttenwesen durch den Mutator-Motor; Umformung von Drehstrom von 50 Per./s nicht nur auf Einphasenstrom von 16 ⅔ Per./s für Bahnbetrieb, sondern auch auf solchen von 1000 bis 20 000 Per./s für Hochfrequenzöfen; dann vor allem die verschiedenen Netzkupplungen, wovon die elastische Dreiphasen-Dreiphasen-Kupplung von besonderer Bedeutung werden kann, weil sie das Problem der Leistungsverteilung im Parallelbetrieb löst. Dem modernen Mutator stehen also noch grosse, interessante Anwendungsmöglichkeiten offen. Die schweizerische Technik wird zu deren Erschliessung das ihre beitragen.

Elektrische Zugbeleuchtung in der Schweiz.

621.32 : 625.2

Im Anschluss an den in Nr. 5 vom 2. März 1938 erschienenen Artikel von Herrn Paul Flügel über die elektrische Zugbeleuchtung bei den schweizerischen Bahnen dürften die folgenden Bemerkungen, welche auch die neueste Entwicklung berücksichtigen, von Interesse sein.

Die auf Seite 92 der genannten Nummer des «Bulletin» veröffentlichte Tabelle über den Materialverbrauch für die Zugbeleuchtungsbatterien der Schweizerischen Bundesbahnen zeigt, dass die Lebensdauer dieser Batterien ungewöhnlich hoch ist. Sie erreicht gut das Doppelte derjenigen, welche von fremden Bahngesellschaften bekanntgegeben wird. Zu diesem Resultat ist die hohe Qualität der Batterien Voraussetzung. Es kommt aber ein weiterer Umstand hinzu, ohne den die erzielten Ergebnisse kaum zu erreichen wären und

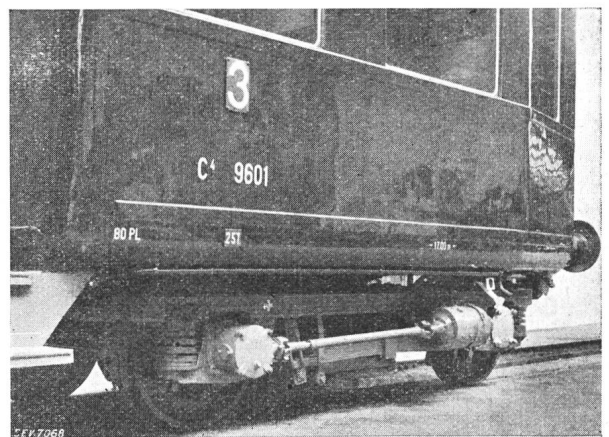


Fig. 1.
Kardantrieb des Zugsbeleuchtungsgenerators
an einem Leichtstahlwagen der SBB.

der deshalb besondere Erwähnung verdient: die Verwendung eines in bezug auf die Schonung der Batterie einwandfreien Ladesystems. In der Tat zeigte sich schon vor der Jahrhundertwende, dass die damals vorhandenen Bauarten zu häufigen Ueberladungen der Batterien und zu ihrer raschen Zerstörung führten, so dass die Unterhaltskosten zu hoch und Störungen häufig waren. Diese Beobachtungen veranlassten den damaligen Elektrotechniker der Centralbahn, Herrn Kull, ein eigenes System auszuarbeiten, das durch die Unterbrechung der Ladung beim Erreichen der vollen Batteriekapazität gekennzeichnet war. Auf diese Weise wurde es möglich, die im Bahnbetrieb unerlässliche rasche Ladung durchzuführen, ohne die Batterie durch Ueberladungen zu schädigen. In der Folge wurde dieses Prinzip auch von Brown

Boveri übernommen. Dank seiner Verwendung können bei einwandfrei genügender Batterieladung Elektrolyt-Verluste in solchem Masse vermieden werden, dass die Batterien nur alle sechs Monate zur Kontrolle in die Werkstätte genommen werden müssen.

Die in den letzten Jahren dauernd steigenden Anforderungen an die Energieerzeugungsanlage auf den Wagen verlangen gebieterisch einen zuverlässigeren Antrieb des Generators, als ihn der Flachriemen darstellt. Mit einer Erstausrüstung eines Zahnradgetriebes mit Kardanwelle traten im Jahre 1933 anfänglich einige Schwierigkeiten auf, die aber nicht das Prinzip der Konstruktion betrafen. Seither wurden diese Antriebe derart verbessert, dass sie heute von den Schweizerischen Bundesbahnen für ihre neuen In- und Auslandswagen durchweg verwendet werden. Es laufen dort gegenwärtig etwa 50 solcher Antriebe, die insgesamt einige Millionen Laufkilometer aufzuweisen haben und sich bestens bewähren. Als Beispiel sei erwähnt, dass jeder der 8 Leicht-

stahlwagen der Schweizerischen Bundesbahnen im abgelaufenen Betriebsjahr etwa 200 000 km ohne Wartung des Antriebes und ohne Störung zurückgelegt hat. Auch bei andern Bahngesellschaften des In- und Auslandes findet dieser Antrieb in steigendem Masse Eingang. Die höheren Anschaffungskosten gegenüber dem Flachriemen machen sich durch die Einsparungen an Ueberwachungs- und Unterhaltskosten sowie durch den Wegfall von Betriebsstörungen bezahlt.

Auch bei den schweizerischen Bahnen hat die Tendenz nach Gewichtsverminderung und Leistungserhöhung zum Uebergang auf Zugbeleuchtungsgeneratoren moderner Bauart mit Kugellagern geführt. Nachdem von den Herstellerfirmen seit Jahren durch die Lieferung zehntausender solcher Maschinen die nötigen Erfahrungen gesammelt worden sind und auch die Qualität der Lager gestiegen ist, zeigt sich diese Bauart heute auch den besten Ringschmierlagern bezüglich Betriebssicherheit und geringer Ansprüche an die Wartung überlegen. *H. Margot.*

Hochfrequenztechnik und Radiowesen — Haute fréquence et radiocommunications

Der Kugelsender.

621.396.615.14

Beim Ultrakurzwellensender bot die Anpassung der Impedanz des Schwungradkreises an den Röhrenwiderstand gewisse Schwierigkeiten. Den Resonanzwiderstand kann man indessen beträchtlich erhöhen, wenn man denselben aus zwei Halbkugeln ausbildet, die sich mit zwei angesetzten Flanschen einander gegenüber stehen, wie dies in Fig. 1 dargestellt ist. Die beiden Kugelhälften sitzen auf einer Axe, auf der sie gegeneinander verschoben werden können. Die beiden Flanschen bilden im wesentlichen die Kapazität, die Axe, die mit den Kugelhälften in leitendem Kontakt steht, stellt gemeinsam mit diesen zur Hauptsache die Selbstinduktion dar¹⁾. Der grosse Resonanzwiderstand wird dabei eher durch die geringe Dämpfung als durch ein grosses Verhältnis $L : C$ erreicht. In Fig. 1 ist auch die Schaltung angegeben,

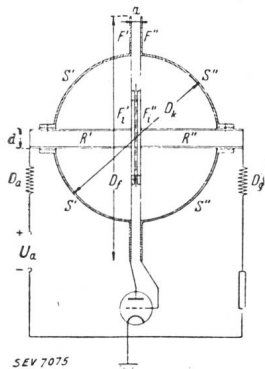


Fig. 1 (oben).

Kugelsender im Schnitt mit Schwingröhre in Dreipunktschaltung.

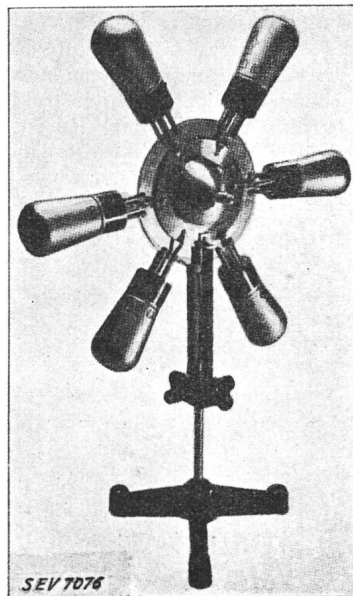


Fig. 2 (rechts).

Kugelsender mit 6 sternförmig aufgesetzten Empfängerröhren.

die im wesentlichen einer Dreipunktschaltung entspricht. Um die Gitter- und Anodengleichspannungen zu trennen, ist die Axe in der Mitte durch einen relativ grossen Kondensator gleichstrommässig unterbrochen, der aus zwei Flanschen mit Glimmerisolation gebildet wird. Eine amerikanische Ultrakurzwellenröhre RCA 834 lieferte bei dieser Anordnung auf Welle 1,5 m 25 Watt Hochfrequenzleistung.

Ein grosser Vorteil des Kugelsenders liegt in der Möglichkeit, mehrere Röhren ohne weitere Verbindungsleitungen parallel zu schalten. Das Bild eines solchen Senders, bei dem die Röhren in sternförmiger Anordnung mit den Flanschen der Kugeln verbunden sind, zeigt Fig. 2.

Wenn die elektrischen Strömungsverhältnisse noch merklich quasistationär sind, muss sich die Wellenlänge nach der Thomsonschen Formel berechnen lassen. Ist a der Flanschabstand, so müsste $\lambda^2 = \frac{\text{const.}}{a}$ sein, wenn man bei der Veränderung von a die damit ebenfalls verbundene Veränderung der Induktivität infolge der Axenverlängerung, bzw. Verkürzung vernachlässigt. Messungen an einem Sender mit Liliputröhren haben gezeigt, dass diese Annahmen berechtigt sind, indem λ^2 in Abhängigkeit von $\frac{1}{a}$ aufgetragen eine Gerade ergibt (Fig. 3). Dass die Gerade nicht durch den Koordi-

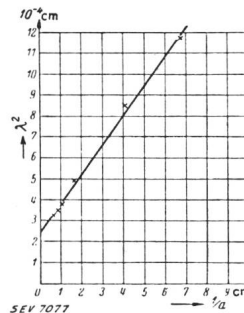


Fig. 3.

Abstimmkurve eines Kugelsenders: $\lambda^2 = f(1/a)$.

natennullpunkt geht, deutet lediglich auf eine Zusatzkapazität hin. Die Thomsonsche Formel kann man demnach in der Form

$$\lambda^2 = 4 \pi^2 L (C_t + C') \quad (1)$$

schreiben, wo $C_t = \frac{F}{4 \pi a} = \frac{0,061 (D_i^2 - D_k^2)}{a}$ die Flanschkapazität, C' hingegen die Zusatzkapazität bedeutet. D_i und D_k stellen den inneren und äusseren Flanschdurchmesser dar. Gl. 1 kann man demnach auch schreiben

$$\lambda^2 = 4 \pi^2 L \left(\frac{F}{4 \pi a} + C' \right)$$

Aus der Steigung der Geraden

$$d \lambda^2 / d \left(\frac{1}{a} \right) = \pi L \cdot F = L \cdot (D_i^2 - D_k^2) \cdot 2,46$$

kann man L berechnen. Für das angeführte Beispiel Fig. 2 erhält man für $L = 82,5$ cm und für die Zusatzkapazität

$$C' = \frac{\lambda^2 (a = \infty)}{4 \pi^2 L} = 7,25 \text{ cm.}$$

Da die Röhrenkapazität $C_t = 1,75$ cm betrug, entfällt der Rest von 5,5 cm auf die verteilte Zusatzkapazität der Kugelschalen gegeneinander und gegen die Axe. Diese Kapazität

¹⁾ F. A. Kolster, Proc. Inst. Radio Eng. Bd. 22 (1934), S. 1335.

kann man sich durch einen kreisförmigen Plattenkondensator ersetzt denken, mit der Fläche $\frac{\pi D_k^2}{4}$ und dem Flanschabstand a' , den man wiederum dem Kugeldurchmesser D_k proportional annehmen darf. Die Restkapazität wird somit ebenfalls proportional D_k ($0,55 D_k$). Die Wellenformel für den Kugelpreis lautet dann

$$\lambda_{cm}^2 = 4 \pi^2 L_{cm} \left[0,0625 \cdot \frac{1}{a} (D_i^2 - D_k^2) + 0,55 D_k + C_r \right]$$

Aus Messungen an verschiedenen Kugelkreisen wird L empirisch zu $L_{cm} \cong 0,83 D_k^2$ bestimmt, sofern $D_k/d \cong 10$ ($d =$ Achsdurchmesser). Setzt man noch $D_i/D_k = f$, so erhält man mit $L = 0,83 D_k^2$

$$\lambda_{cm} = 5,7 D_k \sqrt{0,0625 \cdot D_k^2 \frac{f^2 - 1}{a} + 0,55 D_k + C_r}$$

einen Vergleich der nach diesen Formeln berechneten Wellenlängen mit der Erfahrung geben die Kurven in Fig. 4.

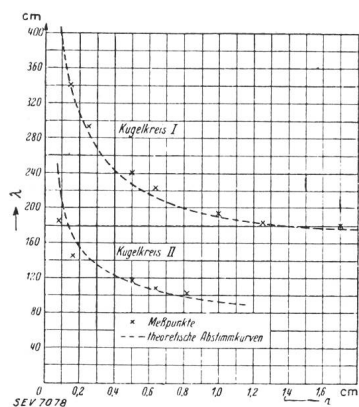


Fig. 4.
Theoretische Abstimmkurven zweier Kugelkreise mit Messpunkten.

Die abgeleitete Wellengleichung gilt bei zu kleinen Flanschkapazitäten wegen der eingeführten Vereinfachungen nicht mehr; es kann sogar vorkommen, dass beim Vergrössern des Kugelabstandes die Wellenlänge wieder wächst, wenn nämlich die Vergrösserung von L dabei stärker ins Gewicht fällt als die Verkleinerung von C .

Bei Ultrakurzwellenkreisen ist es erwünscht, die Röhrenkathode auf das Potential des Schwingungsknotens des Belastungskreises zu bringen. Durch gewisse schalttechnische

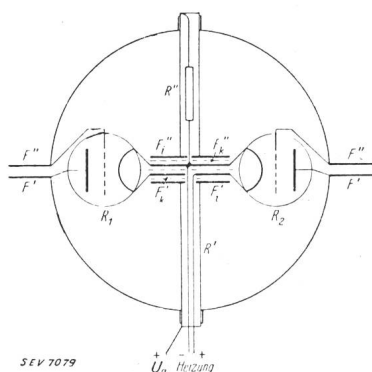


Fig. 5.
Schema des Einbaus zweier Röhren in einen Kugelkreis.

Kunstgriffe^{2) 3)} kann dies im allgemeinen erreicht werden. Beim Kugelsender ist dies jedoch leicht durch Einbau der Röhren in die Kugel erreichbar. Die Anordnung ist in Fig. 5 schematisch gezeichnet. Innerhalb des erwähnten Abriegelkondensators in der Axenmitte liegen noch zwei weitere, untereinander und von den Kondensatorflanschen isolierte

²⁾ L. Bergmann, Hochfrequenztech. u. Elektroakustik, Bd. 35 (1930), S. 148.

³⁾ G. Renatus, Hochfrequenztech. u. Elektroakustik, Bd. 43 (1934), S. 12.

Metallringe, die mit den Kathodenstiften und der Heizleitung verbunden sind. Man kann auch hier so viele Röhren im Innern anordnen, als Raum vorhanden ist. Besonders eignen sich Liliputröhren.

Bei den beschriebenen Schaltungsarten entstehen unsymmetrische Spannungsverhältnisse, da die eine Kugelhälfte mit der Gitter-Kathode-Kapazität, die andere mit der Gitter-Anoden-Kapazität belastet ist (Verlagerung des Schwingungs-

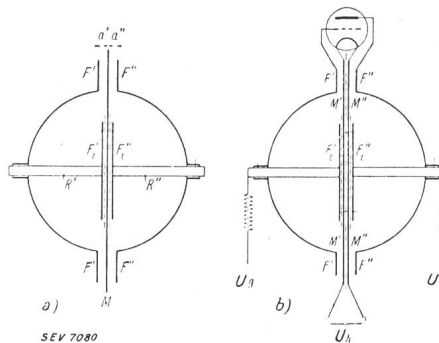


Fig. 6.
a) Kugelkreis mit Symmetrierung durch Mittelblech M.
b) Kugelsender mit doppeltem Mittelblech M' und M''.

knotens nach der Anode hin). Die Symmetrierung lässt sich leicht durch eine kapazitive Spannungsteilung erreichen. Bei Innenröhren legt man einfach ein Blech zwischen die beiden Kugelflanschen, und zwar so, dass der Abstand Blech-Anodenflansch sich zum Abstand Blech-Gitterflansch so verhält wie die angeschlossenen Kapazitäten (Fig. 6a). Bei Aussenröhren verwendet man zwei Bleche (Fig. 6b). Der Nachteil dieser Schaltung ist der, dass sie eine Justierung erfordert.

Eine weitere Möglichkeit zur Symmetrierung bietet die Gegentakt-Schaltung (Fig. 7), die von dem erwähnten Nachteil frei und von Anfang an betriebsbereit ist. Bei dieser Schaltung ist mit je einer Kugelschale die Anode der einen und das Gitter der andern Röhre hochfrequenzmässig unter Zwischenschaltung der dann nötigen Abriegelkondensatoren verbunden. Diese sind konstruktiv durch die Ringe $F_a' F_a''$ mit Glimmerzwischenlagen an die Kugelflanschen angeschlossen. Die ganze Kugel liegt dabei auf Gitterpotential, weshalb der Achskondensator wegfallen kann. D_a' und D_a'' sind Drosselspulen.

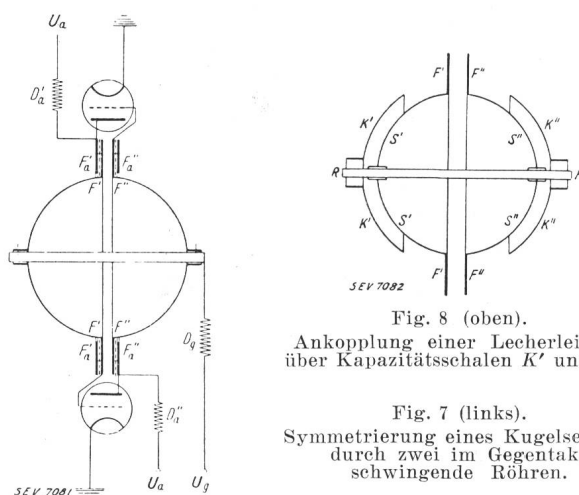


Fig. 8 (oben).
Ankopplung einer Lecherleitung über Kapazitätsschalen K' und K'' .

Fig. 7 (links).
Symmetrierung eines Kugelsenders durch zwei im Gegentakt schwingende Röhren.

An das Achsrohr kann direkt eine Antenne oder Lecherleitung angeschlossen werden. Bei der Lecherleitung ist auch eine kapazitive Ankopplung durch Koppelschalen an die beiden Halbkugeln möglich (Fig. 8). — (H. E. Hollmann, Hochfrequenztech. u. Elektroakustik, Bd. 50 [1937], S. 109.)
Hdg.

Données économiques suisses.

(Extrait de «La Vie économique», supplément de la Feuille Officielle Suisse du commerce).

No.		Juin	
		1937	1938
1.	Importations . . .	154,7	131,0
	(janvier-juin) . . .	(929,6)	(781,4)
	Exportations . . .	107,1	101,3
	(janvier-juin) . . .	(579,0)	(618,4)
2.	Marché du travail: demandes de places	50 830	48 658
3.	Index du coût de la vie	137	137
	Index du commerce de gros	112	107
	Prix-courant de détail (moyenne de 34 villes)		
	Eclairage électrique		
	cts/kWh	36,7 (74)	36,7 (74)
	Gaz cts/m ³	27 (126)	26 (125)
	Coke d'usine à gaz		
	frs/100 kg	7,81 (159)	7,84 (160)
4.	Permis délivrés pour logements à construire dans 28 villes (janvier-juin)	451	682
	(janvier-juin)	(2895)	(3956)
5.	Taux d'escompte officiel . %	1,5	1,5
6.	Banque Nationale (p. ultimo)		
	Billets en circulation 10 ⁶ frs	1409	1541
	Autres engagements à vue 10 ⁶ frs	1320	1778
	Encaisse or et devises or ¹⁾ 10 ⁶ frs	2690	3182
	Couverture en or des billets en circulation et des autres engagements à vue . . %	96,19	84,51
7.	Indices de bourses suisses (le 25 du mois)		
	Obligations	130	139
	Actions	171	193
	Actions industrielles . . .	249	315
8.	Faillites	58	31
	(janvier-juin)	(338)	(262)
	Concordats	24	22
	(janvier-juin)	(163)	(102)
9.	Statistique du tourisme		
	Occupation moyenne des lits, en %	1937 23,2	Mai 1938 22,1
10.	Recettes d'exploitation des CFF seuls		
	Marchandises		
	(janvier-mai)	14 330	13 190
	Voyageurs	(75 135)	(66 144)
	(janvier-mai)	11 612	10 238
	(janvier-mai)	(50 363)	(50 593)

¹⁾ Depuis le 23 septembre 1936 devises en dollars.

Prix moyens (sans garantie) le 20 du mois.

		Juillet	Mois précédent	Année précéd.
Cuivre (Wire bars) . . .	Lst./1016 kg	45/0/0	39/16/0	63/0/0
Etain (Banka)	Lst./1016 kg	192/10/0	182/0/0	264/5/0
Plomb	Lst./1016 kg	14/1/3	13/18/9	24/17/6
Fers profilés	fr. s./t	161.90	161.90	194.—
Fers barres	fr. s./t	184.10	184.10	205.—
Charbon de la Ruhr gras ¹⁾ .	fr. s./t	46.50	46.50	46.80
Charbon de la Saar ¹⁾ . . .	fr. s./t	37.90	38.90	41.95
Anthracite belge 30/50 . . .	fr. s./t	65.—	65.—	65.80
Briquettes (Union)	fr. s./t	47.20	47.20	46.90
Huile p. mot. Diesel ²⁾ 11 000 keal	fr. s./t	106.50	106.50	129.50
Huile p. chauffage ²⁾ 10 500 keal	fr. s./t	105.—	105.—	128.—
Benzine	fr. s./t	151.50	151.50	168.50
Caoutchouc brut	d/lb	7 ³ / ₁₆	5 ⁷ / ₈	9 ¹ / ₄

Les prix exprimés en valeurs anglaises s'entendent f. o. b. Londres, ceux exprimés en francs suisses, franco frontière (sans frais de douane).
¹⁾ Par wagon isolé.
²⁾ En citernes.

100 000 Abonnements beim EW Basel.

Vor kurzem hat das EW Basel sein 100 000. Energielieferungs-Abonnement abgeschlossen. Diese erfreuliche Entwicklung verdankt es der ausgedehnten und vielseitigen Anwendung der Elektrizität in Basel. Ein Ereignis dieser Art bedeutet einen Meilenstein, bei welchem man wohl einen Augenblick stehen bleiben darf.

Der Kanton Basel-Stadt zählt heute rund 170 200 Einwohner mit rund 51 850 Haushaltungen. Die erwähnte Zahl Abonnemente verteilt sich auf die einzelnen Anwendungsgebiete der Elektrizität wie folgt:

Beleuchtung:	64 728 Abonnemente nach Zähler-Verrechnung	6 183	»	»	Pauschal-Verrechnung (Treppenhaus)
		•	»	»	Pauschal-Verrechnung (Allgemein-Beleuchtung: Keller, Estrich)
		5 878	»	»	Zähler-Verrechnung
Kraft:	1 710	»	»	»	Zähler-Verrechnung
Wärme:	17 936	»	»	»	Pauschal-Verrechnung (Küchen-Boiler)
	3 565	»	»	»	

Das erste abgeschlossene Abonnement fällt in das Jahr 1899. Der anfänglichen Energieversorgung dienten vier mit Deutzer-Gasmotoren von zusammen 1500 kW Leistung angetriebene Gleichstrom-Dynamos. Jene Maschinen sind alle in der jetzt als Reserve-Dampfkraftwerk dienenden, damals bescheidenen Zentrale an der Voltastrasse heute noch zu sehen, wo sie in Ehren vorläufig weiterhin stehen bleiben werden.

Während der 39-jährigen Entwicklungszeit des EW Basel hat der Energiebedarf der Stadt in bedeutendem Umfang zugenommen. Die am Jahresende 1937 aufgetretene Höchstleistung betrug 34 100 kW, die während Jahresfrist verkaufte Energie rund 158 Mill. kWh.

In Würdigung des freudigen Ereignisses des 100 000. Abonnementes hat man dem betreffenden glücklichen Abonnenten einen elektrischen Apparat geschenkt. **H.**

Die Verbreitung elektrischer Industrieöfen in der Schweiz.

31 : 621.364(494)

Um einen Ueberblick über die Grössenordnung der Zahl und des Anschlusswertes industrieller, widerstandsbeheizter Elektroöfen zu gewinnen, richteten wir an die 5 wichtigeren Fabrikanten die Frage, wieviel solcher Oefen an schweizerische Kunden geliefert wurden und wie gross die Leistung dieser Oefen sei. Den Antworten kann folgendes entnommen werden:

Zahl der von schweiz. Fabrikanten an schweiz. Kunden gelieferten, widerstandsbeheizten Industrieöfen ca. 1500.
 Totaler Anschlusswert dieser Oefen ca. 40 000 kW.

Miscellanea.

Persönliches und Firmen.

(Mitteilungen aus dem Leserkreis sind stets erwünscht.)

A.-G. Elektrizitätswerke Wynau, Langenthal. Der Verwaltungsrat erteilte am 29. Juni 1938 die Procura an Herrn **Sigmund Bitterli**, Direktionsadjunkt, Mitglied des SEV seit 1928, und an Herrn **Hermann Urech**, Betriebsleiter.

Kleine Mitteilungen.

Verband Schweiz. Elektroinstallationsfirmen. Der Jahresbericht 1937 ist in Form einer Broschüre erschienen. Er kann beim Sekretariat, Walchestrasse 25, Zürich, bezogen werden.

Der Schweiz. Verein von Gas- und Wasserfachmännern hält vom 10. bis 12. September 1938 in Locarno die 65. Jahresversammlung ab. Am 10. September findet eine Werkleiterversammlung statt, am 11. die ordentliche Vereinsver-

(Fortsetzung auf S. 449.)

Extrait des rapports de gestion des centrales suisses d'électricité.

(Ces aperçus sont publiés en groupes de quatre au fur et à mesure de la parution des rapports de gestion et ne sont pas destinés à des comparaisons.)

On peut s'abonner à des tirages à part de cette page.

	Elektrizitätswerk der Stadt Schaffhausen		E W St. Gallen		Services Industriels de la ville de La Chaux-de-Fonds		Cie.Vaud.des F.M.des Lacs de Joux et de l'Orbe, Lausanne	
	1937	1936	1937	1936	1937	1936	1937	1936
1. Production d'énergie . kWh	19 961 310	19 026 850	4 965 190	5 455 785	8 079 100	8 197 900	74 379 000	51 851 000
2. Achat d'énergie . . . kWh	2 300 050	1 501 100	21 666 196	21 017 422	2 550 150	2 051 850	3 888 000	3 183 000
3. Energie distribuée . . kWh	19 742 016	18 075 139	23 258 294	23 115 672	7 827 500	6 855 000	78 267 000	55 034 000
4. Par rapp. à l'ex. préc. %	+ 9	- 2	+ 0,61	+ 7,30	+ 14,2	+ 3,4	+ 42	+ 7
5. Dont énergie à prix de déchet kWh	0	0	/	/	92 300	—	36 300 000	15 377 000
11. Charge maximum . . kW	5 695	5 665	7 540	7 440	3 400	3 210	15 000	12 800
12. Puissance installée totale kW	25 435	24 514	/	/	—	—	26 500	26 500
13. Lampes { nombre kW	148 582 5 200	144 652 5 063	274 023 10 285	271 182 10 102	— —	— —	238 139 6 000	230 323 5 750
14. Cuisinières { nombre kW	43 265	? ?	1 276 2 674	1 232 2 456	— —	— —	1 432 8 708	1 215 6 920
15. Chauffe-eau { nombre kW	741 1 246	706 1 194	1 402 2 187	1 320 2 082	430 —	430 —	801 1 044	680 750
16. Moteurs industriels . { nombre kW	4 114 21 644	3 827 20 923	8 632 11 707	8 322 11 335	2 535 4 601	2 391 4 416	6 012 12 200	5 639 11 700
21. Nombre d'abonnements . . .	?	?	27 004	26 607	16 500	16 500	20 825	20 525
22. Recette moyenne par kWh cts.	7,2	7,5	/	/	/	/	4,3	5,5
<i>Du bilan:</i>								
31. Capital social fr.	—	—	—	—	—	—	8 000 000	8 000 000
32. Emprunts à terme . . . »	—	—	—	—	—	—	11 696 500	12 096 000
33. Fortune coopérative . . . »	—	—	—	—	—	—	—	—
34. Capital de dotation . . . »	600 000	200 000	9 892 277	12 039 598	—	—	—	—
35. Valeur comptable des inst. »	600 000	200 000	4 888 492	4 933 019	3 297 232	3 514 171	20 598 612	20 722 810
36. Portefeuille et participat. »	1 500 000	1 500 000	5 040 485	6 794 560	—	—	1 819 006	1 819 006
37. Fonds de renouvellement . »	?	?	—	—	—	—	1 680 998	—
<i>Du Compte Profits et Pertes:</i>								
41. Recettes d'exploitation . . fr.	1 425 297	1 356 383	3 409 222	3 437 965	1 769 670	1 689 806	3 352 135	3 061 126
42. Revenu du portefeuille et des participations . . . »	62 087	66 731	147 170	227 760	—	—	4 265	6 345
43. Autres recettes »	14 751	25 640	54 486	34 047	68 411	65 394	—	—
44. Intérêts débiteurs »	8 000	15 280	432 812	532 797	105 528	122 328	520 119	536 904
45. Charges fiscales »	21 880	21 880	—	—	750	1 000	107 647	81 738
46. Frais d'administration . . . »	176 299	165 753	244 365	249 405	201 662	191 250	184 405	184 900
47. Frais d'exploitation »	226 665	262 216	346 260	349 378	527 540	384 146	1 291 365	1 243 970
48. Achats d'énergie »	125 568	82 944	912 615	881 999	124 378	100 600	162 201	143 950
49. Amortissements et réserves »	402 735	455 691	278 827 ¹⁾	286 193 ¹⁾	333 175	378 119	—	376 789
50. Dividende »	—	—	—	—	—	—	440 000	400 000
51. En % %	—	—	—	—	—	—	5 ^{1/2}	5
52. Versements aux caisses pu- bliques fr.	520 000	445 000	1 396 000	1 400 000	550 000	575 000	231 140	133 361
<i>Investissements et amortissements:</i>								
61. Investissements jusqu'à fin de l'exercice fr.	8 078 678	7 556 580	14 048 578	13 895 221	10 250 871	10 225 970	25 785 462	25 691 339
62. Amortissements jusqu'à fin de l'exercice »	7 478 678	7 356 580	9 160 086	8 962 202	6 953 639	6 711 809	5 186 850	4 968 530
63. Valeur comptable »	600 000	200 000	4 888 492	4 933 019	3 297 232	3 514 171	20 598 612	20 722 810
64. Soit en % des investisse- ments	7,42	2,6	34,79	35,50	32	34,4	79,8	80,5

¹⁾ Réduit en faveur de la pos. 52.

sammlung, und der 12. September ist einer Seefahrt nach den Borromäischen Inseln reserviert. Die Vorträge betreffen den neuen Gasometer von Genf, der 50 000 m³ Inhalt hat, und der Kohlenwahl und Kohlenlagerung.

Réouverture du Palais de la Découverte. Le 11 juillet 1938 a été ouvert au public le Palais de la Découverte, qui avait fermé ses portes en novembre 1937, en même temps que l'Exposition Internationale des Arts et Techniques de 1937, à Paris. De nouvelles expériences ont été ajoutées, notamment l'orgue piézo-électrique de M. Tournier, le microscope électronique, etc., tandis que dans la salle Faraday, on verra bientôt réalisée l'expérience du ramollissement du carbone sous l'action du courant de 50 000 A fournie par la dynamo de M. Poirson, qui sera prochainement décrite dans la Revue générale de l'Electricité. — Le Palais de la Découverte va continuer à fonctionner au Grand Palais pendant deux ou trois ans, en attendant qu'un édifice spécial lui soit définitivement consacré dans Paris. — Voir description du Palais de la Découverte au Bulletin ASE 1937, No. 26, p. 676.

Weltkraftkonferenz, Teiltagung Wien,

25. August bis 2. September 1938.

Für die Wiener Teiltagung der Weltkraftkonferenz wurden insgesamt 193 *Berichte* eingereicht, von denen jetzt schon Vorabdrucke bezogen werden können. Die Liste der Berichte sowie die Bestellzettel sind beim *Sekretariat des Schweiz. Nationalkomitees der Weltkraftkonferenz, Bollwerk 27, Bern*, erhältlich.

Aus den bereits vorliegenden Generalberichten ist folgendes zu erwähnen:

Von allen Energieformen, die für die *Energieversorgung der Landwirtschaft* in Frage kommen, spielt die Elektrizität die grösste Rolle. In allen Ländern der Erde besteht das Bestreben, dem Bauern die schwere Arbeit zu erleichtern. In letzter Zeit kommt auch der Verbreitung des Radios zur Vermittlung von Wetter- und Marktberichten steigende Bedeutung zu.

Ueber die *Energieversorgung des Gewerbes* liegen 44 Berichte aus 15 Staaten vor. In diesen Berichten wird u. a. auf die volkswirtschaftliche Bedeutung des Gewerbes hingewiesen. Ferner wird der Wettbewerb zwischen den einzelnen Energiearten dargestellt. Besondere Aufmerksamkeit wird auf die Bedeutung der absatzfördernden Tarife gelenkt.

Die *Energieversorgung der Haushalte* umfasst einerseits die Elektrizitätsversorgung des Haushaltes, die in 25 Berichten beschrieben wird, andererseits die Versorgung mit andern Energieträgern. Die Gasanwendungen im Haushalt, Zentralheizungsanlagen, Küchenherde für feste Brennstoffe, Dauerbrennöfen usw. werden erörtert.

Unter den Berichten der Gruppe Elektrizität stehen an erster Stelle diejenigen, die sich mit Tariffragen befassen. Es wird über die Erfahrungen, die mit den in den letzten Jahren eingeführten neuzeitlichen Haushaltstarifen gemacht werden, von denen namentlich die schwedischen Polygon-Tarife zu erwähnen sind, eingehend berichtet. Ferner enthalten die Berichte umfassende Angaben über Elektrizitätsanwendungen im Haushalt, insbesondere über das elektrische Kochen, sowie über Marktanalysen und Werbung. Auch über die Raumheizung und die technischen Einzelheiten der Energieverteilung wird eingehend berichtet.

In der Gruppe der *öffentlichen Beleuchtung* sind 20 Berichte eingelangt. Besonders interessant sind die Beschreibungen der mannigfaltigen Ausführungsformen der Beleuchtungsanlagen, die Arten der Schaltung mit eigenem Kabelnetz oder ohne solches, sowie einige Formen von Kontrollsystemen zur Ueberwachung des richtigen Schaltzustandes.

Ueber die *Energieversorgung der elektrischen Bahnen* liegen 15 Berichte vor. Die Frage, ob die Energieversorgung elektrischer Bahnen aus eigenen Bahnkraftwerken oder aus Werken, bzw. Netzen zu erfolgen habe, wird in mehreren Berichten sowohl vom technischen als wirtschaftlichen Standpunkt behandelt. Die Bedeutung und das Ausmass des Energiebedarfes der Bahnen im Vergleich zum gesamten Bedarf an elektrischer Energie, der Parallelbetrieb von Bahnkraftwerken mit Werken der Allgemeinerzeugung, das Verhältnis zwischen mittlerer Leistung und Höchstleistung und die Abhängigkeit dieses Faktors von der Streckenbelastung, der spezifische Arbeitsbedarf bei den verschiedenen Arten elektrischer Bahnen wird in mehreren Berichten unter Beibringung von Zahlenmaterial eingehend behandelt. Auch die Frage der Nutzstrombremse wird erörtert. Es wird ferner über die bei Bahnen verwendeten Stromtarife sowie über die Selbstkosten und Preise von Bahnbetriebsstrom, wobei Vergleiche zwischen Energieerzeugung und Strombezug gemacht werden, berichtet.

Interessenten, die sich noch für die Teilnahme an der Wiener Teiltagung anmelden möchten, werden ersucht, ihre Anmeldung bis zum 8. August 1938 an das oben erwähnte Sekretariat des Schweiz. Nationalkomitees zu senden.

Marque de qualité, estampille d'essai et procès-verbaux d'essai de l'ASE.

IV. Publication de procès-verbaux d'essai par les Institutions de contrôle de l'ASE.

Pour compléter la communication parue dans le Bull. ASE 1938, No. 1 à la page 26, au sujet de la publication de procès-verbaux d'essai par les Institutions de contrôle de l'ASE, nous donnons ci-dessous les conditions sous lesquelles nous publions aujourd'hui pour la première fois, et par la suite régulièrement, des procès-verbaux d'essai abrégés sur les appareils électriques essayés par la station d'essai des matériaux de l'ASE et approuvés par l'inspecteur des installations à courant fort.

1° La publication n'a lieu qu'avec l'assentiment du commettant.

2° Les publications paraissent régulièrement dans le Bulletin ASE, ainsi que dans l'«*Elektroindustrie*» et éventuellement encore dans d'autres périodiques.

3° Les procès-verbaux se rapportant à des appareils qui entrent sous le coup du «*Règlement pour l'octroi du droit au signe antiparasite de l'ASE*» ne sont publiés que si le droit au signe antiparasite a également été accordé.

4° Le secrétariat général de l'ASE et de l'UCS fait faire de chaque publication des tirages à part qu'il cède isolément ou à l'abonnement aux intéressés, p. ex. aux services

d'installation ou de propagande des centrales, aux installateurs électriciens, etc.

5° Pour les appareils ou le matériel pour lesquels existent des normes de l'ASE, ainsi que pour les lampes tombant sous le coup des «*Conditions techniques de l'ASE pour lampes à incandescence*», il ne sera procédé ni à une publication au sens indiqué, ni à des tirages à part. Lorsque le droit à la marque de qualité ou à l'estampille d'essai de l'ASE a été accordé pour ces objets, la publication en a lieu dans le Bulletin ASE sous la rubrique «*Marque de qualité pour matériel d'installation*» ou «*Estampille d'essai pour lampes à incandescence*».

7° L'étendue des essais et de leurs résultats ressortent des procès-verbaux détaillés remis par les Institutions de contrôle aux commettants. Les Institutions de contrôle n'ont pas le droit de donner connaissance de ces procès-verbaux détaillés. Pour cela, il faut s'adresser directement aux commettants.

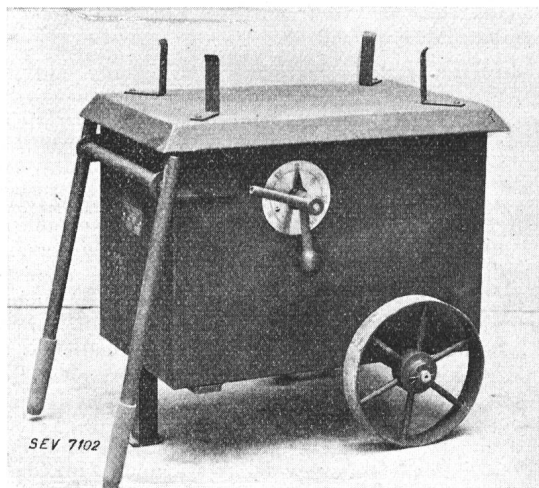
8° Les tirages à part selon chiffre 4°, de format A6, sur papier fort permettant de les classer dans une cartothèque, et portant d'un côté le texte français et de l'autre le texte allemand, sont en vente au secrétariat général de l'ASE et de l'UCS, Seefeldstr. 301, Zurich 8. Les conditions d'abonnement et de vente au détail seront communiquées dans le prochain numéro. Les abonnés recevront les tirages à part dès parution; le décompte se fera chaque année au 31 décembre.

P. No. 1.Objet: **Transformateur de soudure.**

Procès-verbal: O. No. 14632, du 12 janvier 1938.

Commettant: *Joh. Zeindler, Transformatorenbau, Wangen-Zürich.*Inscriptions: J. Zeindler, Wangen-Zürich
Transformatorenbau

Nr. 45			
kVA	15	Freq.	50 Phasen 1
	250	380	510
Volt	25	66-108	Amp. 60 32 25
			25-20C
E. D. 50 %			
170 A. 60 min			
200 A. 35 >			



Description: Transformateur de soudure mobile selon figure. Enroulement primaire commutable pour 250, 380 et 500 V. Tension de soudage 25 V. Réglage continu du courant de soudage de 25 à 85 A et de 80 à 200 A. Pour améliorer le facteur de puissance, 4 condensateurs d'une capacité totale de 39,2 μ F sont insérés dans le circuit primaire.

Le transformateur de soudure est conforme aux «Règles suisses pour machines électriques» (RSME) (Publ. No. 108, 1934).

P. No. 2.Objet: **Coussins chauffants.**

Procès-verbal: O. No. 14467, du 16 février 1938.

Commettant: *Bally-Apparatebau, Bassersdorf-Zürich.*

Inscriptions:

Ech. No. 1

bally Volt 220
Watt 70
Fa. No. 6892
Radiostörfrei!

Das schweiz. Qualitätsprodukt

Ech. No. 2

bally Volt 110-125
Watt 60
Fa. No. 6810
Radiostörfrei!

Das schweiz. Qualitätsprodukt

Descriptions:

Dimensions du coussin No. 1: 285×385 mm
No. 2: 240×340 mm

Cordon de chauffe (fil résistant enroulé sur une mèche d'amiante et guipé de fil d'amiante) cousu sur du tissu de coton et enfermé dans deux gaines superposées, l'une de tissu imprégné (tissu huilé) et l'autre de flanelle de coton. Limiteur de température et coupe-circuit thermique en série pour tous les échelons de chauffe. Raccordement par cordon rond avec fiche et commutateur (positions 0, 1, 2 et 3). Liaisons à l'intérieur du coussin isolées au caoutchouc et recouvertes d'une tresse de coton.

Ces coussins chauffants sont conformes aux «Conditions techniques pour coussins chauffants» (Publ. No. 127f) et au «Règlement pour l'octroi du signe antiparasite de l'ASE» (Publ. No. 117f).

P. No. 3.Objet: **Coussins chauffants.**

Procès-verbal: O. No. 14529, du 8 mars 1938.

Commettant: *Volta S. A., Fabrique d'appareils électriques de chauffage et de cuisson, Aarbourg.*

Inscriptions:

Ech. No. 1

VOLTA A.-G. VOLT 220
AARBURG WATT 60



FABR. NR. 22159

SCHWEIZERFABRIKAT
Radiostörungsfrei

Ech. No. 2

VOLTA A.-G. VOLT 110-130
AARBURG WATT 60



FABR. NR. 22265

SCHWEIZERFABRIKAT
Radiostörungsfrei*Description:*

Dimensions des coussins: 280×370 mm.

Cordon de chauffe (fil résistant enroulé sur une mèche d'amiante et guipé de fil d'amiante) cousu entre deux pièces de coton et enfermé dans deux gaines superposées, l'une de tissu imprégné (tissu huilé) et l'autre de flanelle de coton. Limiteur de température à deux points de coupure combiné avec un coupe-circuit thermique. Raccordement par cordon rond avec fiche et commutateur (positions 0, 1, 2 et 3). Liaisons à l'intérieur du coussin isolées au caoutchouc et recouvertes d'un guipage de toile isolante.

Ces coussins chauffants sont conformes aux «Conditions techniques pour coussins chauffants» (Publ. No. 127f) et au «Règlement pour l'octroi du signe antiparasite de l'ASE» (Publ. No. 117f).

P. No. 4.

Objet:

Redresseur.

Procès-verbal: O. No. 14845, du 16 mai 1938.

Commettant: *Albiswerk Zurich S. A., Zurich.*

Inscriptions:

Albiswerk Zürich A.-G.
Typ AW, bk, 26 q No. 606
Netz 125/145/220 V 50 \sim
N max. 27 VA. Leerl. 3,5 W
Gleichstrom 24 V
Lad'g. 12 Zellen 0,6 A

Description: Redresseur pour la charge d'accumulateurs à 24 V pour téléphones automatiques. Transformateur pour tensions primaires de 125, 145 et 220 V, redresseur inséré dans le circuit secondaire. Bobine de choc, voltmètre et ampèremètre dans le circuit continu. Toutes pièces enfermées dans un boîtier en tôle ventilé, pour montage mural.

L'appareil a subi avec succès les essais d'échauffement, de tenue lors de perturbations ainsi que d'isolement.

P. No. 5.Objet: **Chauffe-eau à accumulation.**

Procès-verbal: O. No. 14859, du 27 mai 1938.

Commettant: *Schwabenland & Cie S. A., Zurich.*

Inscriptions:

Simplex - Lenzburg
No. 55 Jahr 1938
Volt 380 \sim
Watt 8000 Inh. 35

Description: Chauffe-eau à accumulation pour l'alimentation de percolateurs de grandes dimensions. Interrupteur à distance piloté par régulateur de pression. Le réservoir travaille sous une surpression de 0,5 kg/cm²; on peut donc en soutirer de l'eau à la température d'ébullition ou de la vapeur. Le chauffe-eau est monté dans une caisse sur laquelle se trouvent les dispositifs pour la préparation du café noir, etc.

Le chauffe-eau a subi avec succès les essais relatifs à la sécurité.

P. No. 6.Objet: **Aspirateur de poussière**

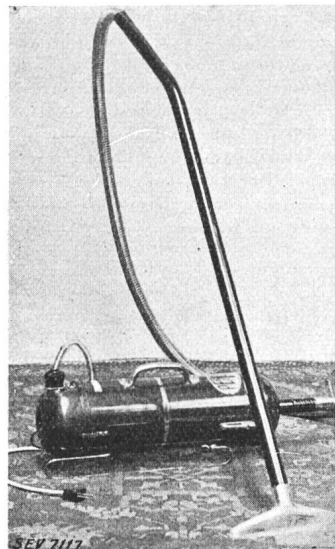
Procès-verbal: O. No. 14886, du 7 juillet 1938.

Commettant: *Rudolf Weber, Fabrique de moteurs électriques, Pieterlen (Perles).*

Inscriptions:



Type 210 W Volt 220
Amp. 1,0 No. 33164



Description: Aspirateur élect. de poussière selon fig. Soufflante à force centrifuge commandée par moteur série monophasé. Carcasse de l'appareil en matière isolante moulée. Fer du moteur isolé des parties métalliques accessibles. Raccordement par cordon bipolaire à gaine de caoutchouc, muni d'une fiche et d'une prise de courant d'appareil. Interrupteur unipolaire monté dans la carcasse. Appareil utilisable avec tube métallique souple et diverses embouchures pour aspirer et souffler. Poids de l'appareil sans tube ni cordon: 3,6 kg.

L'appareil est conforme aux «Conditions techniques pour aspirateurs de poussière» (Publ. No. 139f) et au «Règlement pour l'octroi du signe antiparasite de l'ASE» (Publ. No. 117f).

P. No. 7.

Objet: **Disjoncteurs d'installation.**

Procès-verbal: O. No. 14979, du 13 juillet 1938.

Commettant: *Carl Maier & Cie, Schaffhouse.*

Inscriptions:

C M C 10 A 250 V = 500 V ~

Spécification:

Avec sectionneur pour le neutre: Type Jv0 10,
sans sectionneur pour le neutre: Type Jv 10.

Description: Disjoncteur d'installation à socle, unipolaire, à déclenchement thermique et électromagnétique. Commande par boutons-poussoirs. Dispositif de sectionnement du neutre verrouillé avec le bouton-poussoir d'enclenchement. Socle en matière céramique; boîtier et boutons-poussoirs en matière isolante moulée.

Les appareils sont conformes aux «Conditions techniques pour disjoncteurs d'installation» (Publ. No. 130f).

P. No. 8.

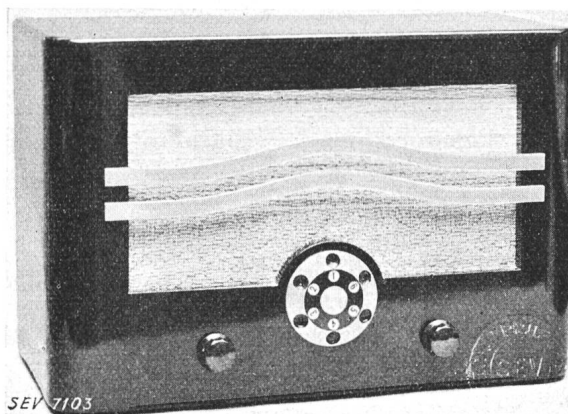
Objet: **Appareil de télédiffusion.**

Procès-verbal: O. No. 14995, du 15 juillet 1938.

Commettant: *Sport S. A. Bienne.*

Inscriptions: S. A. Sport A. G. Biel - Bienne
Biennophone Mod. 84
Fabr. Nro. 02502

Netz - Réseau: 110/125/150/220/250 V ~50



Description: Appareil de télédiffusion selon figure. Deux étages d'amplification. Régulateur d'intensité du son, régulateur de volume et commutateur de programme. Transformateur de réseau commutable pour cinq tensions primaires différentes. Appareil utilisable comme amplificateur de gramophone. Prise pour raccordement d'un second haut-parleur.

L'appareil est conforme aux «Directives pour appareils de télédiffusion» (Publ. No. 111f, 1934).

Communications des organes des Associations.

Les articles paraissant sous cette rubrique sont, sauf indication contraire, des **communiqués officiels** du Secrétariat général de l'ASE et de l'UCS.

Brochure «Nos usines électriques».

De

l'édition allemande

de la brochure populaire «Nos usines électriques», nous avons déjà écoulé plusieurs milliers d'exemplaires. Ce sont surtout les centrales d'électricité qui l'ont distribuée avec succès aux professeurs, élèves et autres personnes entrant en considération, lors de conférences, ou de démonstrations de cuisine électrique, etc. De l'avis général, c'est un excellent moyen pour informer le grand public.

Ce succès a engagé à faire une

édition française

qui trouvera certainement un accueil au moins aussi favorable. Prix sur demande au Secrétariat général de l'ASE et de l'UCS, Seefeldstr. 301, Zurich 8.

Tirage à part

sur

La technique des câbles.

Il a été procédé à un tirage à part du compte-rendu de la journée de discussion de l'ASE du 27 novembre 1937. Cet

extrait, qui contient les trois conférences principales de Messieurs Schneeberger, Borel et Foretay, ainsi que la discussion, compte 56 pages (format du Bulletin) avec 142 figures.

La brochure est imprimée sur papier de luxe et munie d'une couverture semi-rigide.

Cette publication donne un aperçu complet de l'état actuel de la technique des câbles; elle devrait donc être remise entre les mains de chaque personne ayant d'une façon quelconque à s'occuper de câbles.

Le prix est de fr. 4.— pièce. Un rabais sera accordé pour des commandes de plus de 5 exemplaires. Prix sur demande.

Il est également prévu de faire

une édition française

(36 pages de conférences principales en français et 20 pages de discussion en langue originale comme au Bulletin ASE 1938, No. 15), pour autant que le total des commandes atteigne au moins 100 exemplaires.

On est prié d'adresser les commandes au secrétariat général de l'ASE et de l'UCS, Seefeldstr. 301, Zurich 8, jusqu'au 12 août. Prière d'indiquer s'il s'agit de l'édition allemande ou française et s'il faut livrer des exemplaires allemands au cas où l'édition française ne pourrait pas se faire.

Fête des jubilaires de l'UCS.

La fête des jubilaires de l'UCS aura lieu définitivement le 10 septembre 1938 à Schaffhouse.

Le banquet après la remise des diplômes aura lieu à Neuhausen et sera suivi d'une promenade en bateau sur le Rhin, jusqu'au Lac Inférieur. A l'aller comme au retour circulera un train spécial

Zurich dép.	10.00 h
Schaffhouse arr.	10.50 h
Schaffhouse dép.	18.22 h
Zurich arr.	19.15 h

qui assurera la correspondance dans les principales directions, de sorte qu'en général chacun pourra rentrer le soir même à la maison.

Nous prions les centrales (membres de l'UCS) qui n'auraient pas encore annoncé leurs jubilaires (25 et 40 ans de service) au secrétariat général de l'ASE et de l'UCS, de le faire jusqu'au 15 août au plus tard.

Office de la Station d'essai des matériaux de l'ASE pour l'élaboration de programmes d'essai et de conditions techniques pour appareils électrodomestiques.

Dans sa 16^e séance, du 1^{er} juillet 1938, l'Office examina un 3^e projet de «conditions techniques pour appareils électriques de chauffage». Selon ce projet, on peut aussi utiliser des matériaux combustibles (p. ex. du bois) pour la construction des appareils thermiques, pour autant que les appareils supportent les essais sévères prévus dans le projet. L'admission en principe de matériaux de construction combustibles touchant également les «directives pour la construction et l'installation des appareils électro-calorifiques» établies par la commission des installations électriques intérieures, on décida de soumettre ce projet à ladite commission. En outre, l'Office discuta un 1^{er} projet de «conditions techniques pour thermo-plongeurs» et décida d'établir des «conditions techniques pour outils à commande électrique». L'Office prit finalement connaissance de l'état des débats relatifs aux pressions d'essai des chauffe-eau sous pression, au sein de la Société Suisse de l'Industrie du Gaz et des Eaux (SSIGE), ainsi que des problèmes traités actuellement par la sous-commission B (ménage et artisanat) de la Commission suisse des applications électro-thermiques, et des travaux qui en résultent pour lui.

Commission des normes de l'ASE et de l'UCS.

Le 5 juillet 1938 ont eu lieu deux séances de la commission des normes. Dans la 109^e séance, avec les collaborateurs permanents, la commission prit connaissance d'un rapport discuté le 4 juillet 1938 par le sous-comité pour l'étude des isolants non-céramiques exempts de caoutchouc à propos des conditions à poser pour les isolants. Le rapport mis au net sera encore soumis aux fabricants et consommateurs de pièces moulées en matière isolante, sur quoi il pourra être liquidé par la commission des normes. La commission des installations intérieures ayant décidé de n'admettre les disjoncteurs d'installation qu'à la place de coupe-circuit à fusibles, la Station d'essai des matériaux de l'ASE avait dressé une proposition de modification aux «conditions techniques pour disjoncteurs» que la commission discuta (voir Bull. ASE 1938, No. 15, p. 432). La commission se prononça ensuite sur quelques points touchant les «conditions techniques pour interrupteurs de protection pour moteurs», ainsi que les normes pour interrupteurs et pour prises de courant. Elle décida d'introduire, pour les prises de courant d'appareils, les mêmes marques de contrôle que pour les prises de courant de plus de 6 à 15 A (c'est-à-dire les marques de la classe C, 2 cts par prise de courant d'appareil). Après discussion d'un rapport sur les incendies dans les installations

de tubes à néon, la commission décida d'élaborer des prescriptions d'essai pour les conducteurs résistant à l'ozone.

Dans sa 110^e séance, avec les collaborateurs pour transformateurs de faible tension, la commission examina une requête du groupe transformateurs de faible puissance de l'Association Suisse des Constructeurs de Machines, au sujet de la modification des normes de l'ASE. On décida, au sens de la requête, de rendre moins sévère l'essai actuel de tenue en surcharge des transformateurs, en renonçant à exiger des transformateurs non résistant aux courts-circuits qu'ils soient protégés contre tout échauffement inadmissible. A l'avenir on exigera uniquement que les transformateurs supportent sans dommage une certaine surcharge. Lors de fortes surcharges, les transformateurs peuvent s'endommager; cependant, jusqu'au fonctionnement des coupe-circuit utilisés avec les transformateurs ou des dispositifs limitant la température, il ne doit se produire aucun dégagement de flammes susceptible de nuire à l'entourage. La Station d'essai des matériaux de l'ASE fut chargée d'entreprendre les essais nécessaires à l'établissement des conditions d'essai.

Comité d'action de la FKH.

Dans sa 5^e séance, du 8 juillet 1938, le comité d'action de la commission de l'ASE et de l'UCS pour l'étude des questions relatives à la haute tension (FKH) a entendu un rapport de l'ingénieur chargé des essais sur l'avancement des travaux de construction de l'installation de choc transportable. Outre quelques questions internes, il étudia celle de la participation de la FKH à l'Exposition Nationale. Celle-ci aurait lieu sur une base purement scientifique-technique.

Commission de l'ASE et de l'UCS pour les installations intérieures.

La commission des installations intérieures a tenu sa 37^e séance le 14 juillet 1938. Elle s'occupa en premier lieu de quelques observations formulées au sujet du projet de «directives pour l'application du couplage de protection». Ces directives, enfin mises au net, ont été publiées dans le Bulletin ASE 1938, No. 15, p. 430. La commission discuta ensuite l'interprétation de quelques paragraphes des prescriptions sur les installations intérieures. Au § 101, elle décida de remplacer l'intensité par la puissance nominale comme critère pour les appareils transportables admis à être branchés sur des tensions supérieures à 250 V. Cette limite a été fixée à 1500 W. Dans le Bulletin ASE 1938, No. 10, p. 259, il a été fait part d'une décision de la commission au sujet des interrupteurs étoile-triangle. A la suite d'une requête des fabricants, la commission a révisé son opinion et décidé d'admettre à l'avenir, pour la commande des moteurs, des interrupteurs étoile-triangle avec cran d'arrêt à la position étoile, dans tous les cas où soit des déclencheurs thermiques, soit des coupe-circuit protègent le moteur et en couplage étoile et en couplage triangle. A propos de la protection des prises de courant sur poteaux de lignes aériennes, la commission décida d'exiger les coupe-circuit immédiatement avant ou après la prise, de façon que la ligne mobile de raccordement entre la prise et l'appareil branché sur cette ligne soit protégé par les dits coupe-circuit. Il y eut ensuite une discussion très nourrie sur la question de l'admission de matériaux combustibles dans la construction d'appareils thermiques, ainsi que sur les distances minimum aux parties combustibles du bâtiment prévues dans les «directives pour la construction et l'installation des appareils électro-calorifiques». La commission se rallia en principe à l'avis de l'Office de la station d'essai des matériaux de l'ASE pour l'élaboration de programmes d'essai et de conditions techniques pour appareils électro-domestiques, selon lequel il n'y a pas lieu d'insérer des prescriptions relatives au matériel dans les prescriptions touchant à la construction des appareils thermiques, mais plutôt d'éliminer les matériaux impropres par des essais très sévères. Finalement la commission envisagea de procéder à une révision des directives pour appareils électro-calorifiques au sujet des distances entre ces appareils et les parties combustibles de leur entourage.