

Zeitschrift: Bulletin de l'Association suisse des électriciens
Herausgeber: Association suisse des électriciens
Band: 29 (1938)
Heft: 20

Artikel: Die Benzin-Synthese
Autor: Guyer, A.
DOI: <https://doi.org/10.5169/seals-1059002>

Nutzungsbedingungen

Die ETH-Bibliothek ist die Anbieterin der digitalisierten Zeitschriften. Sie besitzt keine Urheberrechte an den Zeitschriften und ist nicht verantwortlich für deren Inhalte. Die Rechte liegen in der Regel bei den Herausgebern beziehungsweise den externen Rechteinhabern. [Siehe Rechtliche Hinweise.](#)

Conditions d'utilisation

L'ETH Library est le fournisseur des revues numérisées. Elle ne détient aucun droit d'auteur sur les revues et n'est pas responsable de leur contenu. En règle générale, les droits sont détenus par les éditeurs ou les détenteurs de droits externes. [Voir Informations légales.](#)

Terms of use

The ETH Library is the provider of the digitised journals. It does not own any copyrights to the journals and is not responsible for their content. The rights usually lie with the publishers or the external rights holders. [See Legal notice.](#)

Download PDF: 25.12.2024

ETH-Bibliothek Zürich, E-Periodica, <https://www.e-periodica.ch>

Die Benzin-Synthese.

Vortrag, gehalten an der Diskussionstagung des Schweizerischen Wasserwirtschaftsverbandes und des Verbandes Schweizerischer Elektrizitätswerke vom 3. Juni 1938 in Zürich,

von A. Guyer, Zürich.

665.58

Es werden die beiden wichtigsten der heute bekannten Verfahren für die synthetische Herstellung von Benzin beschrieben: Das Verfahren von Bergius/I. G. Farbenindustrie, das höhermolekulare Stoffe (Öle und gewisse Kohlen) auf die Kohlenwasserstoffe, die das Benzin zusammensetzen, abbaut, und das Verfahren von Fischer und Tropsch/Ruhrchemie, das die Kohlenwasserstoffe aus Kohlenoxyd und Wasserstoff aufbaut. Für die Schweiz eignet sich wegen der besonderen Rohstoffbasis das zweite Verfahren besser. Dabei kann die nötige Menge Wasserstoff elektrolytisch erzeugt werden; der gleichzeitig entstehende Sauerstoff würde zur Vergasung von Kohle oder Koks zu Kohlenoxyd dienen. Damit würde die beim zweiten Verfahren nötige Kohlen- oder Koksmenge auf $\frac{1}{3}$ reduziert. Kohlenoxyd könnte aber auch aus dem Gichtgas von Elektro-Eisenerz-Verhüttungsöfen gewonnen werden, wodurch eine weitere Reduktion oder völlige Ersetzung der nötigen Kohlenmenge einträte. Der Gestehtungspreis des synthetischen Benzins dürfte zwischen dem Gestehtungspreis des natürlichen Benzins und dem Gestehtungspreis plus Zoll liegen.

L'auteur décrit les deux plus importants des procédés de fabrication de l'essence synthétique connus actuellement: le procédé Bergius/I. G. Farbenindustrie, qui part d'hydrocarbures lourds (huiles et certains charbons) pour aboutir aux hydrocarbures légers qui composent la benzine, et le procédé Fischer et Tropsch / Ruhrchemie, qui consiste en une synthèse à partir de l'hydrogène et du monoxyde de carbone. Pour les conditions qui règnent en Suisse, le second procédé s'adapte mieux aux matières premières disponibles. L'hydrogène peut être produit par électrolyse et l'oxygène qui se développe dans ce processus peut servir à transformer le coke et le charbon en oxyde de carbone. Ceci permet de réduire de $\frac{2}{3}$ la quantité de coke et de charbon nécessaire pour la mise en œuvre du second procédé. On pourrait également obtenir du monoxyde de carbone à partir des gaz qui s'échappent des fours électriques pour le traitement des minerais de fer, ce qui permettrait de réduire les quantités de charbon nécessaires ou de les remplacer complètement. Le prix de revient de la benzine synthétique semble devoir se mouvoir entre le prix de revient de l'essence naturelle et celui-ci augmenté des droits d'entrée.

Zu den verschiedensten Grossprodukten, die man im Laufe dieses Jahrhunderts synthetisch herzustellen lernte, gesellt sich seit einigen Jahren auch das Benzin. Waren bis dahin die wenigen Erdölager der Welt die einzigen Lieferanten für flüssige Motortreibmittel, gelang es den Chemikern und Technikern nun, Benzin, Dieselöle und Schmieröle auch in grosstechnischem Maßstabe aus festen oder gasförmigen Brennstoffen synthetisch herzustellen. Wenn die Menge des heute synthetisch gewonnenen Benzins auch noch klein ist gegenüber den Mengen aus natürlichen Vorkommen, so wurden immerhin bereits mehrere Syntheseanlagen in verschiedenen Ländern errichtet oder befinden sich im Bau. Die Jahresleistung der Anlagen in Deutschland, England, Italien, Frankreich, Amerika und Japan beträgt zusammen bereits 2...3 Millionen Tonnen.

Es stellt sich damit die Frage, welche Gründe zu einer derartigen Entwicklung der Benzin-Synthese führten. Hier ist einmal zu sagen, dass die Weltvorräte an Erdöl, soweit sie heute bekannt und erschlossen sind, nur noch für wenige Jahrzehnte ausreichen und dass sie gegenüber den aus Kohle durch chemische Prozesse gewinnbaren Ölmengen kaum 1 % betragen. Die Versorgung der Welt mit flüssigen Motortreibmitteln ist somit für spätere Zeiten nur auf Basis der festen Brennstoffe und deren Verarbeitung auf Benzin und Öle gesichert. Dann aber ist es die Sicherstellung der Versorgung der einzelnen Staaten mit flüssigen Brennstoffen und Motortreibmitteln, die den Ländern nahegelegt hat, an die grosstechnische Realisierung der Synthese zu denken. Damit zusammenhängend, dass alle Fortbewegungs-Energie immer mehr mit flüssigen Brennstoffen erzeugt wird und auch die Armeen immer weiter motorisiert werden, schenkt man dem Problem der eigenen Inlandserzeugung von flüssigen Treibmitteln grösste Beachtung. Es

ist weiter zu bedenken, dass natürliche Lager flüssiger Brennstoffe auf wenige Fundstellen der Welt beschränkt sind und gerade Europa in dieser Hinsicht sehr ungünstig liegt. Natürliche Lager fester Brennstoffe sind dagegen verhältnismässig zahlreich, und fast jedes Land besitzt gewisse Mengen an Kohle oder evtl. auch Holz, die als Grundlage für die Synthese von Motortreibmitteln in Frage kommen.

Es ist damit verständlich, dass man heute ebenfalls in der Schweiz allen diesen Fragen Interesse entgegenbringt, und es ist wohl berechtigt, zu prüfen, wie unsere Bedingungen für eine Inlands-Erzeugung von synthetischem Benzin sind.

Benzin ist ein Sammelbegriff für verschiedene Kohlenwasserstoffe mit ungefähr 6...10 Kohlenstoff-Atomen. Es handelt sich entweder um reine Paraffin-Kohlenwasserstoffe, wie C_6H_{14} , C_7H_{16} ..., $C_{10}H_{22}$, aber auch um ungesättigte oder um aromatische und hydroaromatische Verbindungen. Diese Kohlenwasserstoffe sieden in einem Gebiet zwischen 40 und 200° und sind chemisch neutral.

Gehen wir nun auf die synthetische Herstellung dieser Produkte ein, so sind schon rein theoretisch zwei Wege möglich, um zu diesen Verbindungen zu gelangen: Einerseits kann man einen Abbau höhermolekularer Stoffe vornehmen, der so weit geführt wird, dass die Teilstücke die Grösse der Benzin-Kohlenwasserstoffe aufweisen. Andererseits ist auch eine reine Aufbau-Synthese aus den einzelnen Bausteinen Kohlenoxyd und Wasserstoff möglich.

Betrachtet man den ersten Weg, d. h. die Herstellung aus höhermolekularen Stoffen, so kommen als Ausgangsstoffe alle höher siedenden Öle, die die spezifisch schwereren Anteile des Erdöles darstellen, in Frage, oder aber auch gewisse Kohlensorten, bei denen der natürliche Inkohlungsprozess noch nicht sehr weit fortgeschritten ist und die sich demnach noch grösstenteils aus

höheren Kohlenwasserstoffen zusammensetzen. Diese Kohlenwasserstoffe sind aber sehr wasserstoffarm. Der Wasserstoffgehalt eines Oeles beträgt vielleicht 7...10 %, derjenige einer verwendbaren Kohle nur rund 5...6 %, während die Benzin-Kohlenwasserstoffe im Durchschnitt 14...16 % Wasserstoff enthalten. Will man somit aus Kohle oder Schweröl zu Benzin gelangen, so sind die Ausgangsmoleküle mit einem Molekulargewicht von 1000...2000 in kleinere Bausteine vom Molekulargewicht von rund 100 zu spalten, und diesen ist sodann unmittelbar die noch fehlende Menge Wasserstoff anzulagern.

Diese Kombination der beiden Vorgänge, Spaltung und Wasserstoff-Anlagerung, ist die Arbeitsweise der sog. Oel-, bzw. Kohle-Hydrierung und führt zu synthetischen Verbindungen vom Charakter der Benzin-Kohlenwasserstoffe. Diese Benzin-synthese wurde zuerst von *Bergius*, dann von der *I. G. Farbenindustrie* in Oppau und Merseburg und der *Imperial Chemical Industries Ltd.* (ICI) in Billingham entwickelt und grosstechnisch durchgebildet. Liegen Schweröle als Ausgangsstoffe vor, so ist der Prozess relativ einfach. Handelt es sich hingegen um die Verarbeitung von Kohle, so ergibt sich aus der Natur des Prozesses eine starke Abhängigkeit vom Charakter des Ausgangsmaterials. Dadurch werden bei einem Wechsel der Kohlen-sorten Umstellungen nötig, und gewisse Kohlearten scheiden, soll das Verfahren noch wirtschaftlich bleiben, für die Verwendung überhaupt aus. Für die Erzeugung von 1 kg Benzin werden ca. 3,5...4 kg Kohle gebraucht. Die Bedingungen, unter denen diese destruktive Hydrierung vor sich geht, sind allerdings relativ streng. Es kommen Temperaturen von 400...500° in Frage und hierbei sind gleichzeitig Drucke von 250...300 kg/cm² anzuwenden. Diese Bedingungen verlangen die Verwendung von wasserstoff- und schwefelbeständigen Spezialstählen, die erstmals durch diese Industrie gefordert wurden und erst hierfür geschaffen werden mussten. Aus Gründen der Investitionskosten ist bei sol-

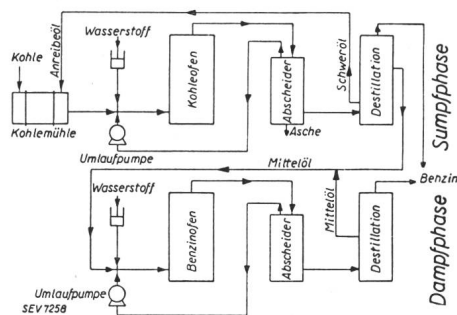


Fig. 1.

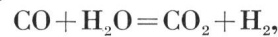
Benzin-Synthese nach Bergius / I. G. Farbenindustrie.

chen Anlagen die Einheitsgrösse relativ hoch anzusetzen. Man sieht denn auch, dass die bisher errichteten Anlagen stets eine Kapazität von mindestens 100 000 Jahrestonnen Benzin besitzen.

Die Arbeitsweise dieses Verfahrens wird schematisch durch Fig. 1 wiedergegeben.

Den völlig umgekehrten Weg beschreibt das Verfahren von *Fischer* und *Tropsch*, das in den letzten Jahren durch die *Ruhrchemie A.-G.* indu-

striell entwickelt worden ist. Darnach geht man von den beiden Grundstoffen Kohlenoxyd und Wasserstoff aus und baut aus diesen auf synthetischem Wege die Benzin-Kohlenwasserstoffe auf. Apparate und Betriebsbedingungen sind somit immer gleich und festliegend und unabhängig vom Rohstoff, der Kohle, Braunkohle, Koks usw., der von beliebiger Qualität sein kann und nur der Bedingung, auf Wassergas oder Synthesegas vergasbar zu sein, entsprechen muss. Ohne auf die Vergasungsverfahren einzugehen, sei erwähnt, dass in neuester Zeit in der Vergasung von festen Brennstoffen grosse Fortschritte gemacht worden sind und dass heute auch aschenreiche Kohle oder stark wasserhaltige und zu Zerfall neigende Braunkohlen usw. vergast werden können. Die meisten Verfahren liefern hierbei zunächst ein Wassergas bekannten Zusammensetzung mit ca. 50 % Wasserstoff, 40 % Kohlenoxyd neben 10 % Stickstoff, Kohlendioxyd, Methan usw. In diesem Fall ist das Gas entweder durch Wasserstoff-Zusatz aus einer besonderen Quelle, z. B. der Wasserelektrolyse oder durch eine Teilkonversion von Kohlenoxyd mit Wasserdampf:



wo aus Kohlenoxyd das gleiche Volumen Wasserstoff gebildet wird, vom Verhältnis $\frac{\text{H}}{\text{CO}} = \frac{5}{4}$, wie

es im Wassergas vorliegt, auf $\frac{8}{4} = \frac{2}{1}$ zu bringen.

Dieses Verhältnis ist nötig für die Synthese-Reaktion, welche nach folgender chemischen Gleichung verläuft:



Führt man das Gasgemisch von 1 Volumen Kohlenoxyd und 2 Volumen Wasserstoff ohne Druck oder bei geringem Druck von höchstens 10 kg/cm² und Temperaturen nicht über 200° über einen Katalysator, der zur Hauptsache aus Kobalt besteht, so findet neben Anlagerung von Wasserstoff eine Polymerisation und Abspaltung von Wasser statt, d. h. es entstehen Paraffin- und Olefin-Kohlenwasserstoffe. Der grosstechnisch durchgebildete Prozess bedingt die Herstellung und Verarbeitung einer grossen Gasmenge; dagegen besteht die Apparatur aus gewöhnlichem Stahl, und an die Betriebsbedingungen werden keine besonderen Anforderungen gestellt. Es ist nun aber auch hier nicht möglich, die obige Gleichung so durchzuführen, dass x einen bestimmten Wert annimmt und ein chemisch einheitlicher Kohlenwasserstoff, wie z. B. Hexan C₆H₁₄, entsteht. Es bilden sich im Gegenteil eine ganze Reihe der Methan-Homologen vom Methan bis zu den höchsten Paraffinen, daneben auch gewisse Mengen an Olefinen. In Gruppen aufgeteilt, setzt sich das erhaltene Primärprodukt wie folgt zusammen:

Gasförmige Kohlenwasserstoffe (Propan, Butan, Propylen, Butylen)	8 %
Benzinöle vom Siedepunkt	
bis 125°	35 ... 38 %
125 ... 200°	24 ... 26 %

Gasöl	20...24 %
Paraffin und Ceresin	6...10 %

Die Ausbeute an diesem synthetischen Primärprodukt beträgt rund 150 g pro m³ Synthesegas oder ca. 75 % der theoretisch möglichen Menge. Wärmetechnisch betrachtet wird der Grossteil der Reaktionswärme, die sehr beträchtlich ist, in Form von Dampf gewonnen, welcher in hinreichender Menge entsteht, um den Bedarf für die Vergasung der Kohle und für die Konversion von Kohlenoxyd zu decken und der evtl. auch für die Destillations-Anlage verwendet werden kann. Insgesamt werden, wenn die gesamte Gaserzeugung von Kohle oder Koks aus erfolgt, ca. 4,5...5 kg Brennstoff pro kg Fertigprodukt gebraucht.

Die primär durch die Synthese erhaltenen Oele sind im Gegensatz zu den natürlichen Erdölen und deren Destillaten von besonderer Reinheit und insbesondere vollkommen schwefelfrei. Sie eignen sich demzufolge auch als Lösungsmittel oder zu Waschzwecken. Bei der Verarbeitung auf Motortreibmittel, die hier in erster Linie interessiert, können aber nur die bis ungefähr 160° siedenden flüssigen Anteile direkt als Benzin destilliert werden. Die höhern, über dieser Grenze siedenden Produkte sind einer Spaltung zu unterwerfen. Die Synthese liefert sie in zu stark hydrierter Form, so dass sie erst durch einen Krackprozess in ein Produkt von verlangter Klopffestigkeit übergeführt werden müssen.

Die erwähnten 8 % an Propan, Butan, Propylen und Butylen werden normalerweise verdichtet und verflüssigt und kommen als Flüssiggase in den Handel. Sie haben sich als Heizgase insbesondere in Gegenden, die ohne elektrische Energieversorgung und ohne zentrale Gasversorgung sind, sehr gut eingeführt. Ferner sind sie auch als vergasbare Motortreibmittel zu verwenden. Besteht keine direkte Verwendungsmöglichkeit, so können sie, zusammen mit den höhersiedenden Oelanteilen, dem Spalt- und Polymerisationsprozess unterworfen werden und geben hierbei ebenfalls normales Benzin. Das gesamte Primärprodukt geht auf diese Weise zu 80 % in Normalbenzin über.

Ausser der ausschliesslichen Verarbeitung auf Benzin können aber gewisse Fraktionen des Primärproduktes auch noch in anderer Weise weiterverarbeitet werden. So lässt sich daraus durch einen verhältnismässig einfachen Polymerisationsprozess, bestehend in einer Behandlung mit Aluminiumchlorid, mit 50 % Ausbeute ein synthetisches Schmieröl gewinnen, dessen Qualität diejenige üblicher Markenöle zum Teil sogar übertrifft. Eine Anlage für synthetisches Benzin ist somit auch dazu prädestiniert, gleichzeitig eine gewisse Menge synthetischer Schmieröle zu erzeugen.

Vollständigkeitshalber muss noch erwähnt werden, dass das in der Synthese erhaltene Primärprodukt auch die Grundlage für die Gewinnung von synthetischen Fettsäuren, die die Seifen- und Textilhilfsmittel-Industrie braucht, ferner von Alkoholen und Ketonen darstellt.

Der Fabrikationsgang des Fischer-Tropsch/Ruhrchemie-Verfahrens ist in Fig. 2 zusammengestellt.

Nach dieser kurzen Beschreibung des Fabrikationsganges der Erzeugung synthetischer Benzine sei hier auch die Möglichkeit der Erzeugung in der Schweiz geprüft und dabei untersucht, welche spe-

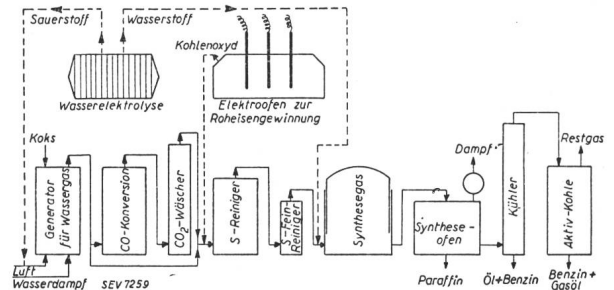


Fig. 2.
Benzin-Synthese nach Fischer-Tropsch / Ruhrchemie.

ziellen Bedingungen bei uns hierfür bestehen und in welcher Weise die synthetische Herstellung hier durchgeführt werden könnte. Prüft man an Hand der schon vorausgehend erwähnten Merkmale die beiden grosstechnisch entwickelten Verfahren auf ihre Eignung, so muss für die hiesigen Verhältnisse eine direkte Hydrierung von Kohle ausscheiden. Es muss für die Schweiz vor allem eine grosse Anpassungsfähigkeit an die verschiedensten Brennstoffsorten verlangt werden, so dass die Kohlen- oder Koksprovenienz praktisch belanglos wird und evtl. selbst auch eine Umstellung auf die Verarbeitung einheimischer Brennstoffe, wie z. B. Walliser Anthrazit oder Holzkohle, möglich wäre.

Da die Schweiz in normalen Zeiten immer auf ausländische Kohle angewiesen sein wird, besteht ferner ein Interesse, die Kohlenmenge als solche möglichst weitgehend zu verringern und evtl. durch andere im Inland zur Verfügung stehende Energiearten, wie z. B. elektrische Energie, zu ersetzen. Legt man aus obigen Gründen das Syntheseverfahren von Fischer-Tropsch/Ruhrchemie zu Grunde, welches von einem Gemisch von Wasserstoff und Kohlenoxyd ausgeht, so besteht die Möglichkeit, den benötigten Wasserstoff auf elektrolytischem Wege zu erzeugen, so dass an Stelle der Hauptmenge kalorischer elektrische Energie verwendet wird. Da bei der Elektrolyse von Wasser zur Erzeugung von Wasserstoff gleichzeitig als Nebenprodukt halb soviel Sauerstoff wie Wasserstoff erhalten wird, kann dieser Sauerstoff zur Vergasung von Kohle oder Koks auf reines Kohlenoxyd dienen. Der Verbrauch an Koks in der Höhe von 4,5...5 kg für 1 kg Benzin bei üblichem Wasser-gas-Betrieb geht in diesem Fall auf $\frac{1}{3}$ = ca. 1,5 kg Koks pro kg Benzin zurück und es tritt an Stelle dieses Minderverbrauchs an Koks elektrische Energie.

Die Herstellung der benötigten grossen Mengen von Wasserstoff auf elektrolytischem Wege wurde im Laufe der verflossenen 15 Jahre bereits im Zusammenhang mit der Ammoniak-Synthese, die bekanntlich sehr grosse Ausmasse angenommen hat, entwickelt. Alle Länder mit billigen Wasserkraf-

ten, wie Norwegen, Italien, Kanada und auch die Schweiz, gewinnen den für die Ammoniak-Fabrikation benötigten Wasserstoff durch Elektrolyse von Wasser.

Die Gewinnung von Kohlenoxyd als der zweiten Komponente des Synthesegases kann durch Vergasung von Koks mit dem Abfall-Sauerstoff erfolgen. Auch diese Vergasung ist ein bereits bekanntes Prinzip. Im Gegensatz zur üblichen Verwendung von Wassergas hat diese Arbeitsweise noch den Vorteil, dass das Ausgangs-Gasgemisch gegen 100 % wirksame Gasbestandteile, Wasserstoff + Kohlenoxyd, enthält und dadurch die anschließende Synthese begünstigt, während von Wassergas ausgehend ein Synthesegas mit 10...15 % inerten Bestandteilen erhalten wird.

Schliesslich stellt sich noch die Frage, ob die beiden Komponenten Wasserstoff und Kohlenoxyd nicht vielleicht als Nebenprodukte in andern Industrien erhalten werden, so dass durch eine Kombination beider Fabrikationen eine Verbilligung der Ausgangsstoffe erzielt würde. Für Wasserstoff ist diese Frage zu verneinen. Für Kohlenoxyd hingegen besteht die Möglichkeit der Gewinnung aus Hochofen-Gichtgas. Beim gewöhnlichen, mit Kohle betriebenen Hochofen hindert die niedrige Konzentration von nur rund 20 % eine günstige Auswertung. Weit besser liegen die Verhältnisse hingegen bei Verwendung des Elektro-Ofens, wo ein Gichtgas mit 75...80 % Kohlenoxyd erhalten wird. Dieses Gas lässt sich durch Korrektur mit Elektrolyt-Wasserstoff auf ein für die Benzinsynthese geeignetes Gasgemisch verarbeiten. Es versteht sich von selbst, dass, falls solche Abfallmengen an Kohlenoxyd für eine Benzin-Anlage nicht ausreichen, die fehlenden Mengen immer durch Vergasung gewonnen werden können.

Wie sich Wasserelektrolyse und Elektroofen in die Benzinsynthese einpassen, geht aus Fig. 2 hervor.

Nach diesen technischen Ausführungen seien auch kurz die Gestehungskosten betrachtet. Sie richten sich in weitem Mass nach den lokalen Verhältnissen und den Preisen für Rohstoffe und Energie. Voraus muss gesagt werden, dass es in absehbarer Zeit nicht möglich sein wird, auf den heutigen Gestehungspreis der natürlichen Motortreibmittel herabzukommen. Dagegen liegt, soweit überschlägige Berechnungen ergeben haben, der Gestehungspreis für synthetisches Benzin heute innerhalb der Summe von Gestehungspreis + Zoll für natürliche Benzine. In allen Staaten, in denen synthetisches Benzin erzeugt wird, ist diese Industrie dadurch ermöglicht worden, dass der Staat ganz oder teilweise auf die dem Benzin auferlegten Abgaben verzichtet hat, um damit eine gewisse Sicherstellung in der Treibmittelversorgung zu gewinnen und eine Reihe volkswirtschaftlicher Vorteile zu erhalten.

Man mag hier vielleicht einwenden, dass eine Sicherstellung auch durch Einlagerung von Motortreibmitteln erreicht werden kann. Dies trifft ohne Zweifel bei relativ kurzen Unterbrüchen in der

Versorgung zu. Bei längern Stockungen jedoch ist eine eigene Erzeugung, selbst wenn sie im Verhältnis zum totalen Konsum klein ist, zuverlässiger. Zudem ist es immer verhältnismässig leicht, eine bestehende und mit eingeübtem Personal betriebene Anlage in kritischen Zeiten entsprechend auszubauen und auf grössere Leistung zu bringen oder weitere gleichartige Anlagen zu errichten. Dagegen kann nicht daran gedacht werden, erst dann eine neue Fabrikation aufzunehmen.

Wohl ist, wie wir gesehen haben, auch im Falle einer eigenen Erzeugung von Benzin eine gewisse Menge fester Brennstoffe nötig, deren Versorgung gesichert werden muss. Kohle oder Koks lassen sich aber leichter lagern, auch immer noch leichter beschaffen, und endlich könnte jederzeit, wo dann Preise nur eine sekundäre Rolle spielen, auch auf einheimische Brennstoffe wie Anthrazit oder Holzkohle umgestellt werden.

Endlich sei noch kurz die Frage geprüft, ob angenommen werden darf, dass Benzin auch auf längere Sicht noch das Haupt-Motortreibmittel bleiben wird oder evtl. durch andere Brennstoffe ersetzt werden könnte. Hier haben gerade Bestrebungen der jüngsten Zeit gezeigt, dass darnach getrachtet wird, nicht vom Benzin abzugehen, sondern seine Eigenschaften so zu verbessern, dass es grössere Klopfestigkeit aufweist, damit höhere Kompression verträgt und einen grössern Wirkungsgrad der Motoren ermöglicht. Sollten trotzdem mit der Zeit gewisse Umstellungen erfolgen, so könnte es höchstens eine Verschiebung in der Richtung nach höher siedenden Oelen sein, welche aber die Synthese ohne weiteres mitmachen könnte.

Ich habe in den kurzen Ausführungen den gegenwärtigen Stand der Synthese von flüssigen Motortreibmitteln zu skizzieren versucht. Zusammenfassend mag daraus hervorgehen:

1. dass es heute möglich ist, Benzin in grosstechnischem Maßstabe synthetisch herzustellen und dass die Qualität der synthetischen Produkte derjenigen der natürlichen ebenbürtig ist,
2. dass der Preis über dem Gestehungspreis des natürlichen Benzins, jedoch unterhalb der Gestehungskosten plus staatlichen Gebühren liegt,
3. dass Kohle und Koks als Ausgangsstoffe bis auf $\frac{1}{3}$ durch elektrische Energie ersetzt werden können,
4. dass das Gichtgas des Elektroofen-Prozesses auf Kohlenoxyd verarbeitet werden kann und so eine weitere teilweise oder völlige Ersetzung der für die Benzinsynthese benötigten Kohlenmengen ermöglicht würde.

Die Benzinsynthese wäre somit auch in der Schweiz praktisch durchführbar und könnte den hiesigen besonders Verhältnissen angepasst werden. Sicher würde die Aufnahme der Benzin-Fabrikation einen gewissen Zollaussfall bedingen. Demgegenüber würde aber auch eine weitgehende Sicherstellung der Treibmittelversorgung erzielt und die Schaffung dieser neuen Industrie würde ferner eine ganze Reihe volkswirtschaftlicher Vorteile mit sich bringen.