

Zeitschrift: Bulletin de l'Association suisse des électriciens
Herausgeber: Association suisse des électriciens
Band: 30 (1939)
Heft: 22

Artikel: Der Hartgasschalter
Autor: Egli, B.M.
DOI: <https://doi.org/10.5169/seals-1058419>

Nutzungsbedingungen

Die ETH-Bibliothek ist die Anbieterin der digitalisierten Zeitschriften. Sie besitzt keine Urheberrechte an den Zeitschriften und ist nicht verantwortlich für deren Inhalte. Die Rechte liegen in der Regel bei den Herausgebern beziehungsweise den externen Rechteinhabern. [Siehe Rechtliche Hinweise.](#)

Conditions d'utilisation

L'ETH Library est le fournisseur des revues numérisées. Elle ne détient aucun droit d'auteur sur les revues et n'est pas responsable de leur contenu. En règle générale, les droits sont détenus par les éditeurs ou les détenteurs de droits externes. [Voir Informations légales.](#)

Terms of use

The ETH Library is the provider of the digitised journals. It does not own any copyrights to the journals and is not responsible for their content. The rights usually lie with the publishers or the external rights holders. [See Legal notice.](#)

Download PDF: 25.12.2024

ETH-Bibliothek Zürich, E-Periodica, <https://www.e-periodica.ch>

Der Hartgasschalter.

Von B. M. Egli, Zürich.

621.316 57.064.46

Der Hartgasschalter enthält eine Löschkammer, die in bestimmten Teilen aus einem Kunstharzprodukt besteht; dieses gibt unter dem Einfluss des Lichtbogens Gase ab, die zum Löschen des Lichtbogens benützt werden. Es wurden damit Schaltleistungen bis 20 MVA bei 20 kV erreicht.

L'interrupteur à «gaz dur» comporte une chambre d'extinction dont certaines parties sont constituées d'un produit à base de résine artificielle. Sous l'influence de l'arc, ce produit émet des gaz qui sont utilisés pour éteindre l'arc. On a ainsi obtenu des capacités de rupture jusqu'à 20 MVA sous 20 kV.

Es sei uns gestattet, Sie auf einen neuen Schalter aufmerksam zu machen, der von der AEG entwickelt wurde und der seine bemerkenswerten Eigenschaften bereits in mehr als einjähriger Betriebszeit beweisen konnte. Dieser Schalter wird als Hartgasschalter bezeichnet, da das zur Löschung des Lichtbogens erforderliche Löschmittel in fester Form bereitgestellt wird.

stellung erreicht hat, erlischt. Die Löschkammern sind mit Abgaskammern versehen, die verhindern, dass die heissen Gase in die Schaltanlage eindringen.

Unter Verwendung von solchen Schaltkammern können mit diesen Schaltern (Fig. 2) bis jetzt Kurzschlussabschalt-

Fig. 1 zeigt den grundsätzlichen Aufbau der Löschkammer. Das gekreuzt schraffierte Material ist ein Kunstharzprodukt, das die Eigenschaft besitzt, unter dem Einfluss des Lichtbogens Gas abzugeben. Der neueren Chemie ist es gelungen, solche Stoffe herzustellen, die bei Berührung mit dem Lichtbogen keine leitenden Schmelzflüsse und keine Kohlekriechwege bilden. Sie erzeugen bei der Verdampfung hochwertige Löschgase, wie Kohlsäure und Wasserstoff, und werden dank ihrer grossen Ergiebigkeit durch den Schaltprozess nur wenig abgenützt. Um eine innige Berührung zwischen dem Lichtbogen und dem gasabgebenden Ma-

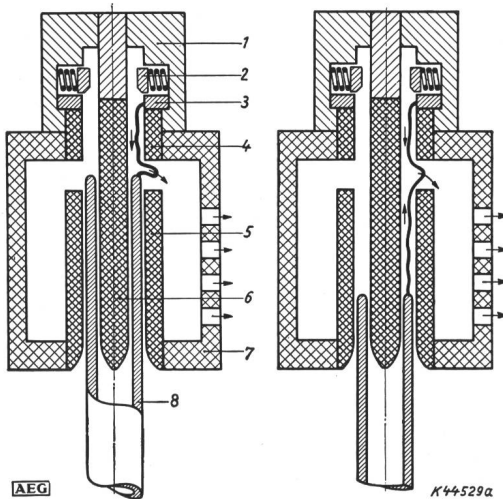


Fig. 1.

Schaltkammer des Hartgasschalters.

Schaltstellung bei Unterbrechung hoher Ströme.

Schaltstellung bei Unterbrechung niedriger Ströme.

- 1 Gehäuse. 2 Ringkontakt. 3 Abbrennring. 4 Oberes Löschrohr.
- 5 Unteres Löschrohr. 6 Löschstift. 7 Abgaskammer.
- 8 Schaltrohr.

terial zu erzwingen, ist die Löschkammer röhrenförmig ausgebildet und das Schaltrohr aussen und innen von gasabgebendem Material umgeben.

Wie seinerzeit beim Oelschalter, ergaben sich gewisse Schwierigkeiten durch die Forderung nach Beherrschung eines sich über mehrere Grössenordnungen erstreckenden Strombereiches. Diese Aufgabe wurde jedoch ohne Zuhilfenahme beweglicher, die Betriebssicherheit vermindernder Teile durch passende Formgebung der Löschkammer gelöst. Durch die Bewegung des Schaltrohres werden nach $\frac{1}{100}$ s die Düsenöffnungen erreicht, wo der stromstarke Lichtbogen beim ersten Nulldurchgang von dem unter Druck ausströmenden Gasstrahl zum Erlöschen gebracht wird. Der stromschwache Lichtbogen wird dagegen mangels genügender Gasentwicklung in das untere Löschrohr hineingezogen, wo er nach 1...2 Perioden, noch bevor das Schaltrohr seine End-

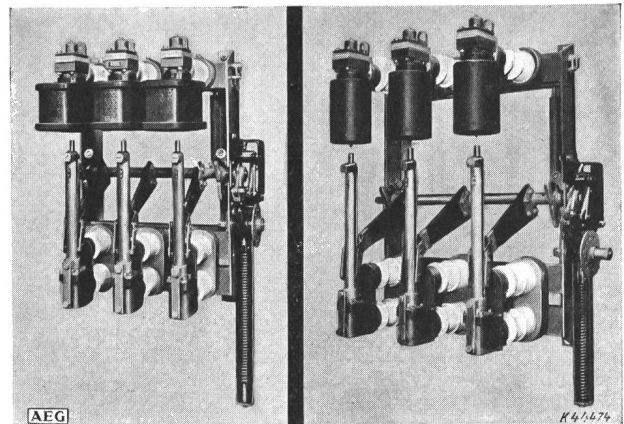


Fig. 2.

Hartgasschalter 200 MVA.

10 kV

20 kV

leistungen bis 200 MVA bei Spannungen von 20 kV beherrscht werden. Ein Federschnellantrieb, der von Hand betätigt werden kann, sichert eine von der Bedienung unabhängige Schaltgeschwindigkeit. Der Schalter kann (Fig. 3) jedoch durch Einbau eines Druckluft- oder Motorantriebes auch für

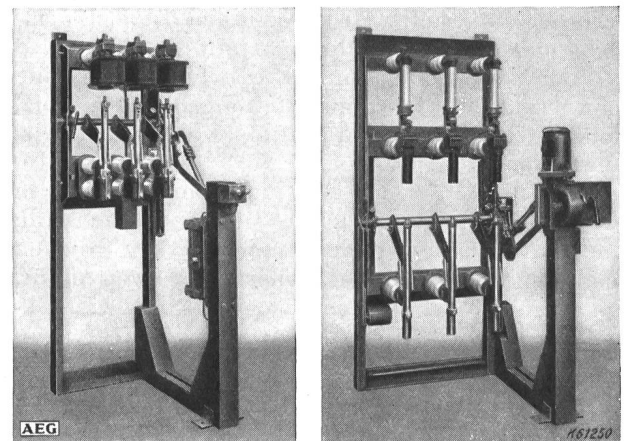


Fig. 3.

Antriebe für Feineinschaltung.

Hartgasleistungsschalter mit Druckluftantrieb.

Hartgasleistungsschalter mit Motorantrieb und vorgeschalteten Hochleistungsicherungen.

Feineinschaltung eingerichtet werden. Das Ausschalten erfolgt dabei selbsttätig nach einem der üblichen Auslöseverfahren. Fig. 3 zeigt übrigens eine einfache Ausführung

des Hartgasschalters als Leistungstrennschalter mit einer Abschaltleistung von 20 MVA für 10 kV mit vorgeschalteten Hochleistungsicherungen. Diese besitzen Energiekennzeichen,

*Hartgasschalter 10 kV, 100 MVA.
Schaltversuche in einem 6-kV-Netz.*

Tabelle I.

Ausschaltversuche							
Versuch Nr.	I_a A	U_a V	P MVA	t_{Li} ms	u_a kV	f kHz	u_{Li} kV
1	130	6000	1,4	40	—	—	10,2
2	190	5800	1,9	40	9,1	7,0	—
3	300	5900	3,1	42	7,5	11,0	—
4	530	6000	5,5	46	4,8	12,5	8,2
5	700	5800	7,0	50	5,4	12,5	7,3
6	870	5750	8,6	40	8,5	17,5	—
7	700	5800	7,0	—	5,2	11,0	9,5
8	1580	6500	18,0	33	7,2	47,0	—
9	4560	6600	52,0	29	5,4	50,0	—
10	6200	4600	50,0	30	4,2	— ¹⁾	—
11	7000	5700	69,0	31	3,4	— ¹⁾	—

t_{Li} Lichtbogendauer.
 u_a Scheitelwert der wiederkehrenden Spannung.
 f Frequenz der wiederkehrenden Spannung.
 u_{Li} Scheitelwert der Lichtbogenspannung.
¹⁾ aperiodisches Einschwingen der Spannung.

die beim Durchbrennen eine dreipolige Abschaltung des Schalters zur Folge haben.

Um eventuelle Bedenken bezüglich eines raschen Verschleisses des Löschmittels zu zerstreuen, sei angeführt, dass z. B. bei drei aufeinanderfolgenden Kurzschlussabschaltungen mit Abschaltströmen von 12 000 A aus dem oberen Löschrohr eine Oberflächenschicht von 1,5 mm mittlerer Stärke vergast, während das untere Löschrohr vom Kurzschlussstrom-Lichtbogen ja überhaupt nicht berührt wird. Mit kleiner werdenden Ausschaltströmen steigt die Zahl der möglichen Schaltungen rasch an, bis sie bei 10 000 Schaltungen aus mechanischen Gründen eine natürliche Grenze findet. Die Hartgasschalter wurden unter den schwierigsten Verhältnissen im Netz einer Großstadt untersucht; Tabelle I zeigt den Auszug aus einigen Schaltversuchen (10-kV-Schalter für 100 MVA Abschaltleistung), die ausserordentlich günstige Betriebsresultate ergeben haben.

Zusammenfassend darf gesagt werden, dass der Hartgasschalter die gegebene Lösung für Netzstationen und Industrieanlagen von 6, 10 und 20 kV Betriebsspannung ist, insbesondere für unbediente Stationen, da er keiner Wartung bedarf und die Betätigung kein ausgebildetes Bedienungspersonal benötigt. Es scheint, dass die Einführung der festen Löschmittelspeicherung, die im kompressorlosen Druckgasschalter ihre Verwirklichung gefunden hat, dem Schalterbau einen neuen Weg eröffnete, der für einen grossen Verwendungsbereich bedeutungsvoll zu werden verspricht.

Der Vorsitzende verdankt auch dieses Referat bestens. Herr Dr. Egli hat ein Gebiet gestreift, von dem heute noch nicht die Rede war.

Damit sind wir am Ende der Reihe der vorgesehenen Referate und haben sozusagen das ganze Material für die

Diskussion

beieinander. Ueber zahlreiche Punkte könnte oder sollte gesprochen werden; es seien z. B. nur folgende genannt: Können die Herren Betriebsleiter sagen, wie lange ein Netzteil ausgeschaltet werden darf, ohne dass die Bezüger einen Unterbruch der Energielieferung merken; die Zahl 0,2 Sekunden wurde genannt. Eine wichtige Frage ist dann diejenige nach der zweckmässigen Wahl des Luftdruckes für die Druckluftschalter. Besprochen werden sollte auch Herrn Dr. Roths «Rennwagen», d. h. die Wahl der Abschaltzeit der Schalter unter Berücksichtigung der vorhandenen Relais. Interessant sind auch die Einbaufragen, dann die Wahl der Schalter überhaupt, der Witterungseinfluss, der Schnelldistanzschutz usw.

Herr Dr. A. Roth, Direktor der Sprecher & Schuh A.-G., Aarau: Den Wettereinflüssen im Bau von Druckluftschaltern für Freiluft voll und ganz Rechnung zu tragen, ist nicht unmöglich, aber schwierig. Druckluftschalter samt Zubehör werden gegenüber den ölarmen Typen komplizierter und weisen deshalb mehr Störungsmöglichkeiten auf. Es dürfte überhaupt unmöglich sein, alle Störungen zu vermeiden. Dem Unterhalt aller Teile, besonders der Druckluftanlage, kommt grosse Bedeutung zu. Andererseits weisen in Freiluftanlagen Druckluftschalter keine sichtbaren Vorteile auf.

Der Vorsitzende ist dagegen überzeugt, dass es gelingen wird, die Freiluftschalter ebenso sicher zu bauen wie Innenraumschalter. Es ist gar nicht gesagt, dass die Lösung schwieriger Fragen auch kompliziert sein müsste und eine Prophezeiung in der Technik für die Zukunft ist immer sehr gewagt. An der Landesausstellung im Jahre 1914 in Bern hatte man einen zweipoligen Turbo-Generator von 10 000 V und 8000 kW Leistung ausgestellt und geglaubt, damit eine Grenzleistung erreicht zu haben. Heute baut man solche zweipolige Maschinen für 50 000 kW und darüber und sieht Spannungsgrenzen von 50 000 V. Der Bau solcher Generatoren ist heute gar nichts Besonderes mehr, und diese Generatoren sind trotz der schwierigen Probleme, die zu lösen waren, nicht komplizierter als die früheren Generatoren. Man hat auch gesagt, der Mutator werde sich nicht entwickeln, er hat sich doch entwickelt. Vieles scheint am Anfang schwierig, dann wird es doch zweckmässig gelöst.

Herr J. Stoecklin, Brown Boveri, Baden:

Gestatten Sie mir, auf die heute bereits gestreiften Fragen des Wiedereinschaltens im Zusammenhang mit Selektivschutz etwas näher einzutreten. Die zur Aufrechterhaltung der Netzstabilität bei Kurzschluss nötigen kurzen Abschaltzeiten bedingen schnellwirkende Schalter und rasche Schutzrelais. Für das Wiedereinschalten ist ferner die gleichzeitige Schnellabschaltung der Leistungsschalter an beiden Enden der betroffenen Teilstrecke erforderlich. Als Selektivschutzmittel für wichtige Hochspannungsübertragungen stehen die Vergleichssysteme und der Schnelldistanzschutz zur Verfügung. Die

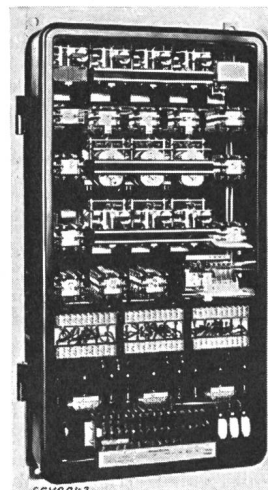


Fig. 1.
Ausrüstung einer Drehstromleitung mit Schnell-Distanzschutz.

Vergleichssysteme eignen sich für das Wiedereinschalten gut, sie brauchen aber Hilfsverbindungen durch Draht oder Hochfrequenz und sind daher, wie heute bereits ausgeführt wurde, mit hohen Kosten verbunden. Sie sind gegenüber dem Distanzschutz auch insofern im Nachteil, als dieser ohne Hilfsverbindungen auskommt, Sammelschienenstörungen miterfasst und die Schutzreserve einschliesst. Dagegen wird die