

**Zeitschrift:** Bulletin de l'Association suisse des électriciens  
**Herausgeber:** Association suisse des électriciens  
**Band:** 30 (1939)  
**Heft:** 1

**Artikel:** Un nouveau régulateur de vitesse  
**Autor:** Keller, R.  
**DOI:** <https://doi.org/10.5169/seals-1058325>

### **Nutzungsbedingungen**

Die ETH-Bibliothek ist die Anbieterin der digitalisierten Zeitschriften. Sie besitzt keine Urheberrechte an den Zeitschriften und ist nicht verantwortlich für deren Inhalte. Die Rechte liegen in der Regel bei den Herausgebern beziehungsweise den externen Rechteinhabern. [Siehe Rechtliche Hinweise.](#)

### **Conditions d'utilisation**

L'ETH Library est le fournisseur des revues numérisées. Elle ne détient aucun droit d'auteur sur les revues et n'est pas responsable de leur contenu. En règle générale, les droits sont détenus par les éditeurs ou les détenteurs de droits externes. [Voir Informations légales.](#)

### **Terms of use**

The ETH Library is the provider of the digitised journals. It does not own any copyrights to the journals and is not responsible for their content. The rights usually lie with the publishers or the external rights holders. [See Legal notice.](#)

**Download PDF:** 25.12.2024

**ETH-Bibliothek Zürich, E-Periodica, <https://www.e-periodica.ch>**

anspruchung getrennt geerdeter Isolatoren ist eine kleinere Spannung massgebend als die Summe aus Restspannung und Erdungsabfall. Die sehr hohen Anforderungen, die an Erdungen von Ableitern gestellt werden müssen, dürfen für Kondensatoren etwas reduziert werden, sofern getrennte Erdungen für zu schützende Objekte und Schutzapparate vorhanden sind. In der Schweiz dürfen und müssen wir ja glücklicherweise die Schutz- und Betriebserdungen (samt den Ableitererdungen) metallisch verbinden, so dass für derart geerdete Isolatoren die Bedeutung der Erdungsabfälle sich auf die Zeit der Wanderwellen-Ausgleichsvorgänge über die Erdleitungen reduziert, d. h. auf ähnliche Teilreflexionen, wie bei den spannungsführenden Leitern.

Sodann dürfen in diesem Zusammenhange des Schutzes durch Kondensatoren die Kabel nicht unerwähnt bleiben. Schon wegen der guten Erdung durch die Kabelbleimäntel und den flächenhaften Uebergang der Ladung nach Erde, und der Abzweiglänge null zwischen Anlage und Kabel bestehen Vorteile beim Kabel. Insbesondere an Eisenmastleitungen, wo die Höhe der Ueberspannungen durch die Leitungsisolatoren in bestimmten Grenzen gehalten wird, lässt sich ein Schutz durch Kabel heute zuverlässig verwirk-

lichen. Der ersten Stufe der Wellenspannung kommt bei richtiger Anordnung keine praktische Bedeutung zu. Haupterfordernis ist die genügende Länge des oder der zum Schutz an eine Station angeschlossenen Kabel.

Ein letztes Wort gelte schliesslich der klassischen dritten Schutzform, d. h. den Drosselspulen. Wir wissen ja, dass solche bei reichlicher Bemessung auch schaden können, indem sie an gewissen Orten die Ueberspannungen erhöhen. Aber im ganzen sind die verwendeten Drosselspulen doch so klein, dass sie weder nützen noch schaden, was die Höhe der Ueberspannungen anbetrifft.

Das wird nun allerdings etwas schlimmer bei Anlagen mit Schutzkondensatoren. Dort ist es ratsam, die Drosselspulen im Zug der Leitung und damit die unnötigen Schwingmöglichkeiten und Spannungserhöhungen zu vermeiden. Kondensatoren und Ableiter scheinen sich dagegen eher zusammen zu vertragen, wenn auch die Art ihres Zusammenarbeitens bezüglich der Beanspruchung der Ableiter heute noch nicht restlos geklärt ist.

Der Vorsitzende verdankt auch diesen Beitrag.

## Un nouveau régulateur de vitesse.

Conférence donnée lors de la Journée de conférences de l'ASE du 9 juillet 1938 à Fribourg  
par R. Keller, Brown, Boveri & Cie., Baden, et discussion.

621.316.718.5

*L'auteur décrit un nouveau régulateur électrique primaire pour machines motrices répondant avantageusement aux exigences modernes de réglage de fréquence et de puissance. Sa conception diffère des régulateurs mécaniques employés jusqu'à présent et permet en outre une alimentation directe par la tension de l'alternateur, éliminant ainsi de nombreuses sources de perturbations.*

*Es wird ein neuer elektrischer Regler für Primärmaschinen beschrieben, welcher gestattet, die neuesten Forderungen der Frequenz- und Leistungsregulierung auf vorteilhafte Weise zu erfüllen. Seine grundsätzliche Verschiedenheit gegenüber den bisher angewandten mechanischen Reglern bietet weiter eine Möglichkeit, denselben direkt mittels der Generatorspannung zu speisen, wobei die bei andern Antriebsarten bekannten Störungserscheinungen eliminiert sind.*

La journée de discussion de l'ASE du 1<sup>er</sup> mai 1937 était vouée entièrement au problème du réglage de la fréquence et de la puissance. Les conférences de plusieurs orateurs et la discussion très animée ont montré l'importance énorme du problème.

Il a été reconnu que le simple réglage de la fréquence, comme il a été appliqué jusqu'à ce jour, ne peut plus répondre aux exigences d'une exploitation parfaite et économique des grands réseaux. Pour ainsi dire, toutes les recherches publiées à ce sujet au cours des dernières années ont abouti à un résultat très net et démontrent que, seul grâce à l'introduction du réglage combiné de fréquence et de puissance, le problème pourra être résolu.

L'organe qui mesurera cette nouvelle grandeur et à laquelle, à l'avenir, un régulateur de turbine doit être sensible d'après une certaine loi, ne peut être autre qu'un wattmètre, donc un appareil électrique. Il va de soi que la combinaison d'un wattmètre avec l'organe mesurant la vitesse, le pendule mécanique, présente au point de vue de la construction plus de difficultés que si les deux appareils étaient des organes électriques (voir fig. 1). Il était donc très séduisant de chercher à remplacer les régulateurs à force centrifuge par un appareil mesurant directement la fréquence.

L'utilisation d'un wattmètre est nécessaire au cas où la puissance, qui doit être mise en rapport avec la fréquence, n'est pas déterminée par l'ouverture de la turbine. Sans vouloir entrer à nouveau dans les questions compliquées du problème général, il

suffit de retenir qu'un des but principal du réglage combiné fréquence-puissance est d'obtenir que la variation de charge soit couverte par le groupe de centrales qui est intéressé le premier à celle-ci, et d'éviter que ces variations influencent le transport d'énergie dans le réseau (fig. 1).

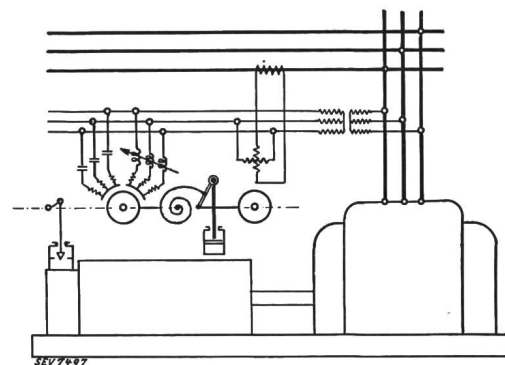


Fig. 1.

Principe d'un régulateur combiné fréquence-puissance.

A part ce point qui s'impose par le problème du réglage rationnel des réseaux, il y en a d'autres plutôt d'ordre mécanique qui préoccupaient depuis longtemps les constructeurs de turbines et d'alternateurs.

La commande par courroie du pendule surtout a donné des ennuis ou même était parfois presque impossible à installer. On a cherché à la remplacer par des transmissions mécaniques. Cependant, celles-ci influencent toujours d'une manière

défavorable la construction et l'accessibilité du groupe.

Finalement, les constructeurs de turbines eux-mêmes ont recouru à la solution électrique de la commande du pendule par un moteur électrique. Ces moteurs, en général asynchrones ou synchrones, étaient tout d'abord alimentés directement par l'alternateur à l'aide d'un transformateur intermédiaire de tension. Cette solution ne pouvait pas donner satisfaction, vu l'abaissement de la tension en cas de court-circuit. L'absence de la tension faisait caler la vitesse du pendule et par ce fait obligeait le servomoteur d'ouvrir la turbine en plein. Pour parer à cet inconvénient, des éléments de sécurité furent ajoutés. Ceux-ci consistaient en un relais à minimum de tension qui devait déclencher le moteur du pendule avant que la tension s'abaisse à une valeur insuffisante pour la bonne marche du moteur. Le relais était en général monophasé et présentait par ce fait une sécurité insuffisante.

La solution parfaite de la commande électrique du régulateur de vitesse est obtenue par l'alimentation du moteur de pendule au moyen d'un générateur de fréquence pilote. La tension de cet alternateur auxiliaire étant tout à fait indépendante de la tension de l'alternateur principal, les perturbations du réseau n'influencent nullement l'alimentation électrique du régulateur. Toutefois, cette solution, d'abord assez coûteuse, n'est pas toujours réalisable. Pour des machines à

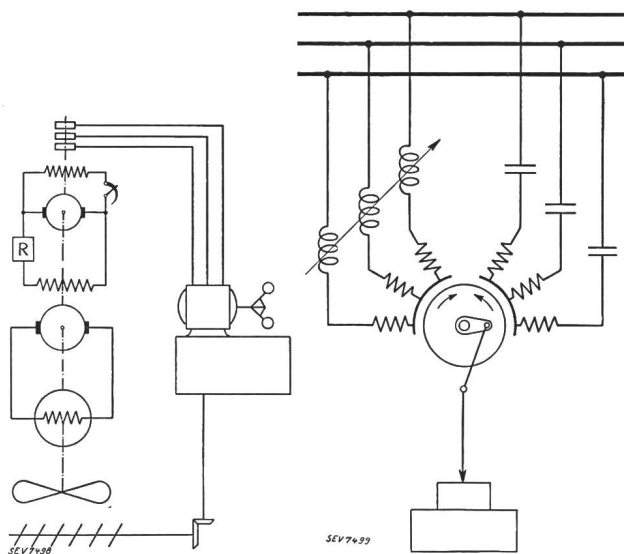


Fig. 2.  
Schéma d'un groupe électrogène avec excitatrice pilote.

Fig. 3.  
Régulateur de fréquence.

basse chute, donc à vitesse faible, la construction de l'alternateur pilote devient presque impossible; vu le nombre de pôles très élevé. Cette machine doit donc être nécessairement grande; elle sera donc toujours une machine extrêmement peu économique. Pour les grosses machines qui sont en général munies d'une excitatrice auxiliaire à tension constante, celle-ci peut être utilisée en même temps pour l'alimentation de la commande électrique en question. Une source de courant triphasé indépen-

dante est obtenue sans autre par l'adjonction de 3 bagues sur le rotor de l'excitatrice pilote. Cependant, dans le cas cité, il faut veiller à ce que la tension triphasée soit suffisante aux bagues, ou plutôt à ce que le démarrage du moteur alimentant le régulateur de vitesse se fasse assez tôt lors du démarrage de la turbine (fig. 2).

Pour éviter ces difficultés, le remplacement du régulateur mécanique de vitesse par un régulateur électrique agissant directement en fonction de la fréquence de l'alternateur a été étudié et réalisé

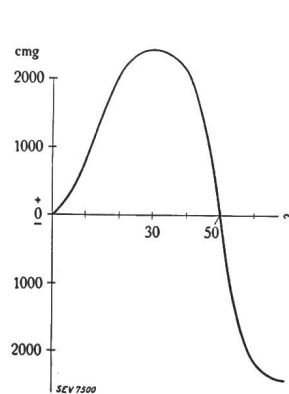


Fig. 4.  
Couple en fonction de la fréquence.

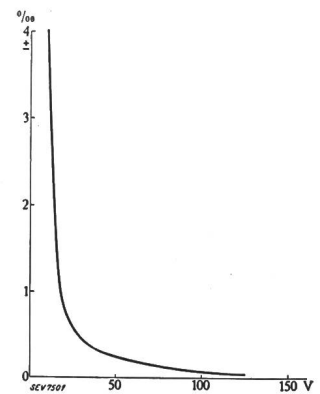


Fig. 5.  
Sensibilité en fonction de la tension.

sur une turbine Kaplan du Service de l'Electricité de la Ville d'Aarau.

Données du groupe: 1500 kW, 107 t/min, 8000 V.

Le principe de ce régulateur est connu par plusieurs publications; il est représenté par la fig. 3. Ce régulateur, ainsi conçu, présente les avantages suivants:

- 1° Le régulateur travaille sans ressort antagoniste. Contrairement à ce que fait un régulateur mécanique en cas de manque du moyen d'entraînement, par exemple en cas de chute de la courroie, le régulateur électrique reste immobile et ne porte pas le servomoteur à pleine ouverture, opération dont les conséquences peuvent être parfois extrêmement graves.
- 2° Il est indépendant de la tension.
- 3° Sa sensibilité est très élevée, grâce à la caractéristique extrêmement favorable du couple disponible en fonction de la fréquence (fig. 4).
- 4° Le régulateur est un appareil qui ne possède aucune partie tournant d'une manière permanente.
- 5° Par l'emploi d'un système Ferraris comme organe mobile, ce dernier, tout en étant amorti jusqu'à un certain degré, présente des masses extrêmement réduites.
- 6° Le régulateur assure le réglage de la fréquence pour des tensions réduites jusqu'à environ 10 % (fig. 5), tandis qu'un moteur électrique asynchrone ou synchrone décroche si la tension s'abaisse à des valeurs inférieures à environ 35 %.
- 7° La fermeture de la turbine a seulement lieu lorsque la tension des 3 phases aux bornes de l'alternateur disparaît complètement. Dans ce cas,

l'arrêt de la turbine est obtenu sans aucun relais ou organe analogue par un simple poids, donnant au régulateur une caractéristique d'astatisme directionnel dans le sens de la fermeture de la turbine.

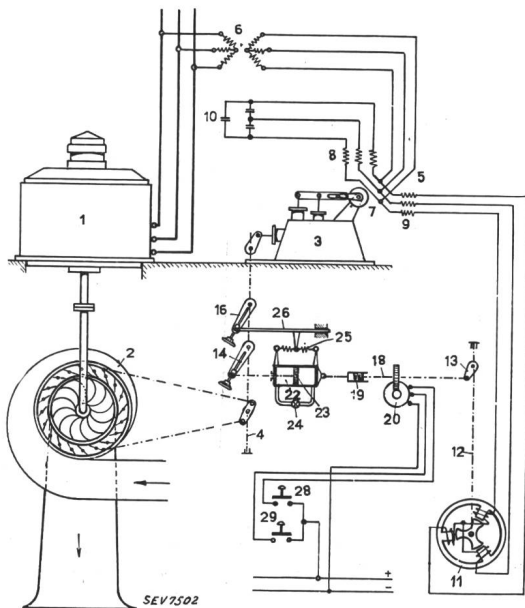


Fig. 6. Schéma général du réglage isodrome.

Le nouveau régulateur permet d'obtenir toutes les caractéristiques désirées, c'est-à-dire aussi le réglage isodrome. Le schéma complet est représenté par la fig. 6. Le régulateur de fréquence même est monté à la place du pendule mécanique et actionne le tiroir primaire de la soupape. La bobine de self variable est accouplée par un système d'amortis-

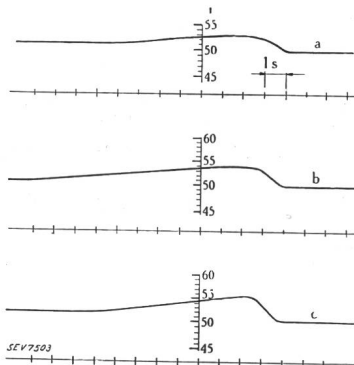


Fig. 7. a Déclenchement d'env. 30 % de puissance } statisme résiduel  
 b » » 45 % » » } de 3 %  
 c » » 60 % » » }

seurs et d'asservissement avec les organes de vannage.

Par la variation de la self, on obtient l'asservissement et le statisme du régulateur de fréquence en même temps. Dans les organes de couplage mécanique de la self, avec le vannage est introduit un dispositif permettant la mise au point du statisme temporaire et résiduel.

Pour manoeuvrer la turbine sans tension, une commande à distance entraînant le système mobile

du régulateur de fréquence est monté directement sur le régulateur. La commutation du réglage à main au réglage automatique de fréquence peut se faire à n'importe quel moment et ne demande aucune attention de la part du machiniste.

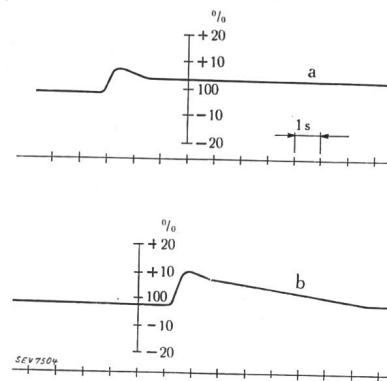


Fig. 8.

a Déclenchement d'env. 45 % de puissance } avec désexcitation  
 b » » 70 % » » } le l'alternateur,  
 statisme 8 %.

Les fig. 7 et 8 représentent les diagrammes de la vitesse ou de la fréquence obtenus lors des essais de déclenchement de différentes puissances. On reconnaît que la forme des diagrammes correspond à celle obtenue avec un régulateur mécanique. Le dernier diagramme montre la vitesse lors d'un déclenchement de la puissance avec désexcitation simultanée de l'alternateur (fig. 8).

Le régulateur a été installé en juin 1937 et a assuré jusqu'à ce jour le réglage de la machine d'une manière impeccable. Il est à souhaiter que par une

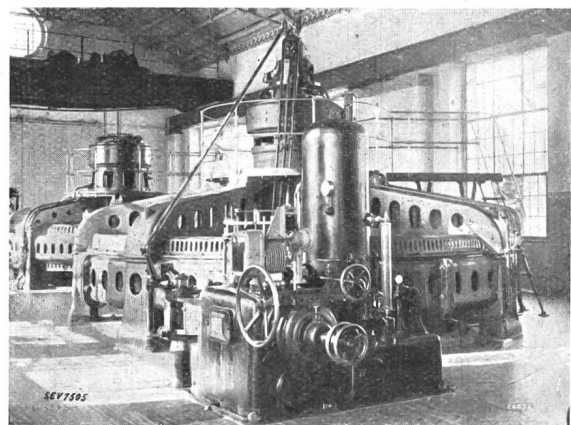


Fig. 9. Centrale d'Aarau.

étroite collaboration avec les constructeurs de turbines, l'application de ce nouveau système, dans bien des cas, pourra être très utile et surtout aussi faciliter la tâche des constructeurs de la partie mécanique et électrique.

**Diskussion.**

Der Vorsitzende dankt Herrn Keller bestens für die Beschreibung dieses interessanten neuen Primärreglers und eröffnet die Diskussion.

Herr H. Puppikofe, Maschinenfabrik Oerlikon, Zürich 11: Der Gedanke, bei der Drehzahl-Regelung statt des Zentrifugalpendels ein elektrisches Frequenzmeßsystem anzuwenden, ist schon sehr alt. Ich möchte als Beispiel nur ein englisches Patent 11835 aus dem Jahre 1902 erwähnen, das auch schon beim Frequenzmeßsystem den heute allgemein gebräuchlichen Resonanzkreis aufweist. Auch die Ma-

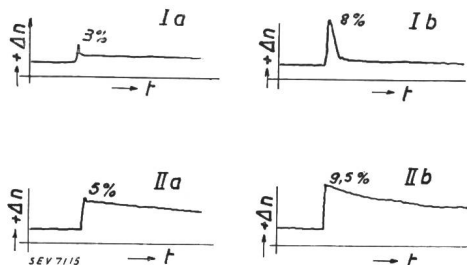


Fig. 1.

Verlauf der Drehzahl bei plötzlicher Entlastung der Turbine.  
 I Elektrischer Regler. a 1/4 Last.  
 II Hydraulischer Regler. b 1/2 Last.  
 + Δ n Drehzahlerhöhung.  
 t Zeit.

schinenfabrik Oerlikon baut seit 1930 Frequenzrelais, die seit 1935 auch als Frequenz- oder Drehzahlregler gebraucht wurden. Der mechanische Aufbau unseres Frequenzmesssystems ist derselbe wie beim Spannungsregler und wurde im Bull. SEV 1936, Nr. 22, beschrieben. Für den besonderen Zweck der Frequenzmessung ist der eine Stromzweig des Meßsystems als Resonanzkreis auf die Nennfrequenz abgestimmt und der andere ist im Gegenteil für praktisch kon-

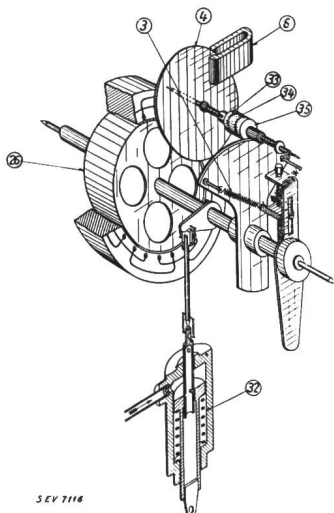


Fig. 2.

Frequenzsteuersystem  
 für Drehzahlregelung.

stante Stromaufnahme bemessen. Das Drehmoment ist eine Funktion des Produktes der Ströme beider Zweige und des Sinus des eingeschlossenen Winkels. Die Frequenz-Empfindlichkeit ist ausserordentlich gross. Für die Drehzahlregelung wird einfach der ganze normale elektrische Regler samt seiner magnetischen Dämpfung und elastischen Rückführung

als Steuerapparat auf den Servomotor des Drehzahlreglers der Turbine aufgebaut. Die Versuche, die wir im Oktober 1937 an einem kleinen Kraftwerk mit speziell schwierigen hydraulischen Reguliervhältnissen ausgeführt haben, zeigen deutlich die Ueberlegenheit der elektrischen Drehzahlregelung (Fig. 1).

Anschliessend an den Vortrag von Herrn Gantenbein<sup>1)</sup> möchte ich noch erwähnen, dass das mechanische Analogon zur elektrischen Stosserregung, wie sie die Ultrarapid-Einrichtung gibt, auch am Frequenzsteuersystem angebracht werden kann (Fig. 2). Durch Federn werden die beiden axialbeweglichen Zahnkränze 33 und 35 gegen den mittleren doppelseitigen Zahnkranz 34 gepresst. Die Verzahnungen zwischen den Rollen 33 und 34 resp. 34 und 35 sind als Klinkenverzahnungen für entgegengesetzte Drehrichtungen ausgeführt. Uebersteigt das Rückfuhrdrehmoment eine durch die beiden axial auf die Zahnkränze wirkende Federn gegebene Grösse, so rutschen die Zahnkränze aufeinander und das Meßsystem kann den Steuerkolben ohne Dämpfung und Rückführung bis in die Endlage bewegen, woraus sich eine sehr starke Ueberregulierung ergibt, in gleicher Weise wie beim erläuterten Spannungs-Regler.

Ein Drehzahlregler mit einem solchen Frequenzsteuersystem wird demnächst in ein grosses Kraftwerk eingebaut und ein anderer wird an der Schweiz. Landesausstellung zu sehen sein.

**Schlusswort des Referenten:** Es ist möglich, dass der Gedanke, an Stelle der mechanischen Zentrifugalpendel elektrische Frequenzmeßsysteme zu verwenden, schon früher geäußert wurde. Es ist auch unbestritten, dass seit langem Frequenzmeßsysteme, aufgebaut als Brückenschaltungen oder Resonanzkreise usw., existieren. Diese Meßsysteme fanden vielfach Verwendung als Frequenz-Steuerrelais, um auf die bekannte Art die Drehzahlverstellmotoren der Turbinenregler zu beeinflussen.

Solche Regulier-Einrichtungen wurden bereits anlässlich der SEV-Tagung vom 1. Mai 1937 von verschiedenen Firmen eingehend besprochen<sup>2)</sup>.

Diese Elemente haben aber mit dem Gegenstand des Vortrages nichts zu tun, denn bei diesen Frequenzrelais-Steuerungen ist der Zentrifugalpendel nicht ersetzt. Dieser übernimmt auch bei Anwendung der genannten elektrischen Relaissteuereinrichtungen immer noch die Ueberwachung und Sicherstellung der Turbine bei Störungen als hauptsächlichstes Schutzorgan. Diese bekannten Schaltungen der Frequenz-Steuerrelais können nicht ohne weiteres auf Primärregler übertragen werden, denn die Forderungen, die an einen solchen gestellt werden, sind ganz anderer Natur. Der neu vorgeschlagene und entwickelte Frequenzregler bietet nun erst Ersatz für die mechanischen Regler. Sein Zweck ist nicht die Erreichung von «Salon-Abschaltdiagrammen», sondern einerseits, die im Vortrag erwähnten Nachteile der mechanischen Regler zu eliminieren und andererseits in sinn-gemässer Kombination mit einem Leistungsregler den neuesten Erkenntnissen der Netzregulierung zu genügen. Nach unsern Nachforschungen stellt die im Juni 1937 im Kraftwerk Aarau in den Betrieb genommene Anlage die erste praktische Anwendung eines Primärreglers für die direkte Steuerung dar.

<sup>1)</sup> S. Bull. SEV 1938, Nr. 26, S. 750.  
<sup>2)</sup> S. Bull. SEV 1937, Nr. 22.

(Fortsetzung des Berichtes über die Kurzvorträge-Veranstaltung vom 9. Juli 1938 folgt.)

## Propaganda und Werbung.

Von Werner Reist, Grindelwald.

659 : 621.3

Wir veröffentlichen hier einmal einen Artikel, der das Grundsätzliche der Propaganda und der Werbung zum Gegenstand hat, Fragen, für die sich nicht nur diejenigen interessieren sollen, die sich damit berufsmässig befassen — in der Schweiz ist nach Vereinbarung die Genossenschaft «Elektrowirtschaft» für Elektropropaganda zuständig —, sondern alle, die mit Elektrotechnik zu tun haben. Jeder helfe an seinem Ort mit!

Nous publions ici une fois un article qui traite des questions de principe de la propagande et de la publicité, questions qui sont d'un grand intérêt non seulement pour ceux qui s'en occupent ex officio — en Suisse, c'est la coopérative «Electrodifusion» qui, en vertu d'une convention, s'occupe des questions de propagande —, mais aussi pour tous ceux qui ont à faire avec l'électricité. Que chacun collabore à la tâche où il se trouve et avec les moyens dont il dispose.

Der vom Elektrizitätswerk mit der Kundenberatung und -Werbung beauftragte Beamte gleicht ei-

nem Pionier, der in Gebiete vordringt, die für ihn Neuland sind, wo er oft als fremder Eindringling