

Zeitschrift: Bulletin de l'Association suisse des électriciens
Herausgeber: Association suisse des électriciens
Band: 30 (1939)
Heft: 2

Artikel: Die Verhüttung der schweiz. Eisenerze im elektrischen Ofen
Autor: Keller, G.
DOI: <https://doi.org/10.5169/seals-1058329>

Nutzungsbedingungen

Die ETH-Bibliothek ist die Anbieterin der digitalisierten Zeitschriften. Sie besitzt keine Urheberrechte an den Zeitschriften und ist nicht verantwortlich für deren Inhalte. Die Rechte liegen in der Regel bei den Herausgebern beziehungsweise den externen Rechteinhabern. [Siehe Rechtliche Hinweise.](#)

Conditions d'utilisation

L'ETH Library est le fournisseur des revues numérisées. Elle ne détient aucun droit d'auteur sur les revues et n'est pas responsable de leur contenu. En règle générale, les droits sont détenus par les éditeurs ou les détenteurs de droits externes. [Voir Informations légales.](#)

Terms of use

The ETH Library is the provider of the digitised journals. It does not own any copyrights to the journals and is not responsible for their content. The rights usually lie with the publishers or the external rights holders. [See Legal notice.](#)

Download PDF: 25.12.2024

ETH-Bibliothek Zürich, E-Periodica, <https://www.e-periodica.ch>

stoff auftritt. Bei richtiger Wahl des Farbstoffes gelingt es sodann, die Farbe des Quecksilberlichtes zu verbessern und so einen tageslichtähnlicheren Eindruck zu erzielen. Vergleicht man Farbproben im Lichte von Quecksilberdampf-Lampen mit und ohne Leuchtstoff, so ist sofort zu erkennen, dass die Lampe mit Leuchtstoff die Farben natürlicher wiedergibt.

Es hat vieler Studien und Versuche bedurft, bis ein Leuchtstoff gefunden wurde, der möglichst gleichzeitig allen Anforderungen genügt. Natürlich ging das Bestreben dahin, die hohen Strahlungsausbeuten im Unsichtbaren auszunutzen und insbesondere eine Substanz ausfindig zu machen, die möglichst vom Energiemaximum bei 365 bis 366,3 $m\mu$ angeregt wird, gleichzeitig ihre Emission im Orange und Rot besitzt und ausserdem keine zu stark schwächende Wirkung für das sichtbare Licht der Quecksilberdampf-Lampe bewirkt. Einen solchen Leuchtstoff fand man im Zinksulfid mit einer geringen Beimischung von Kadmium und Kupfer.

Interessant ist, dass schon vor 25 Jahren dieser Weg an der Cooper-Hewitt-Lampe versucht worden war, nur wurde damals fluoreszierendes Rhodamin verwendet⁷⁾. Rhodamin ist durch langwelliges Ultraviolett ebenfalls erregbar und gibt eine starke Ausstrahlung in Rot; aber es besitzt eine sehr starke Absorption im Blau, Grün und Gelb, also gerade dort, wo die sichtbare Strahlung der Quecksilberdampf-Lampe liegt. Der Gewinn an Rot würde durch den Verlust an den übrigen Farben mehr als wettgemacht, so dass die Lichtausbeute der Lampe schlechter würde und die Anforderungen an die Lichtfarbe doch nicht erfüllt werden könnten.

Der Vollständigkeit halber sei noch kurz erwähnt, dass auch bei Niederdruck-Quecksilber-Röhren, die in der Lichtreklame gebraucht werden, die Verwendung von Leuchtstoffen Eingang gefunden hat, nur dass hier wegen der anderen Energiestrahlung auch andere Stoffe in Betracht kommen. Da hier vielfach der Wunsch nach bunten Farben vorhanden ist, lassen sich mit besonderen fluoreszierenden Substanzen, die entweder auf die Innenwand des Glasrohres gestäubt oder in das Glas eingeschmolzen werden, völlig neue Farben erzielen.

Die Leuchtstoff-Hochdruck-Quecksilberdampf-Lampen werden in glühlampenähnlicher Form in den zwei Typen HgL 300 für 3000 int. lm und HgL 500 für 5000 int. lm hergestellt. Innenaufbau

⁷⁾ K. Norden, ETZ 1914, Nr. 4, S. 95.

und elektrische Daten sind genau dieselben wie bei den gewöhnlichen Hochdrucklampen, so dass auch die gleichen Vorschaltgeräte Verwendung finden können. Einzige die Abmessungen sind etwas grösser, und die HgL 500 ist nicht mit einem normalen Edison-, sondern mit einem Goliathsockel ausgerüstet. Wenn auch durch Verwendung des Leuchtstoffes, der keine kurzwelligen Strahlen austreten lässt und somit jede biologische Wirkung unterbindet, eine gewisse Erhöhung des Lichtstromes eintritt, so werden die Leuchtstoff-Lampen doch mit dem gleichen Nennlichtstrom wie die gewöhnlichen Hochdruck-Typen ausgezeichnet. Es ist also anfänglich mit einer höheren Lichtausbeute zu rechnen, die allerdings durch die etwas stärkere Abnahme des Lichtstromes im Laufe des Gebrauchs auf das normale Mass zurückgeht. Die Brennlage der Lampen ist senkrecht hängend mit einer zulässigen Abweichung von $\pm 45^\circ$ von der Senkrechten. Es ist aber zu erwarten, dass die Lampen später auch in weiteren Lagen verwendet werden dürfen⁸⁾. Die mittlere Lebensdauer der Leuchtstoff-Lampen ist ebenfalls 2000 Stunden und die Leuchtdichte beträgt etwa 5 Stilb.

Infolge der verbesserten Lichtfarbe kommen die Leuchtstoff-Lampen überall da in Betracht, wo das reine Quecksilberlicht nicht befriedigt, aber andererseits ein tageslichtähnliches Mischlicht nicht nötig ist. Die Lichtfarbe der Leuchtstoff-Lampen entspricht ungefähr einem Mischlicht aus Quecksilber- und Glühlampenlicht im Verhältnis 5 : 1. Die Leuchtstoff-Lampen kommen somit hauptsächlich für Aussen- und Innen-Beleuchtungsanlagen in Betracht, wo gegenüber dem reinen Quecksilberlicht eine Farbverbesserung gewünscht wird.

Während des Vortrages demonstrierte der Referent verschiedene Typen von Quecksilberdampflampen, insbesondere die Leuchtstofflampe.

Der **Vorsitzende** verdankt den Vortrag bestens. Die Technik der Lichterzeugung ist vielen Schweizer Technikern etwas fremd; um so mehr interessieren uns die sehr lehrreichen Mitteilungen des Herrn Guanter, der uns mit der neuesten Entwicklung bekanntgemacht hat. Zweifellos stehen uns auf dem Gebiete der Lichterzeugung noch grosse Ueberraschungen bevor.

Die Diskussion wird nicht benützt.

⁸⁾ Dieses Ziel wurde inzwischen erreicht; die heute erhältlichen Lampen können in jeder Brennlage verwendet werden.

Die Verhüttung der schweiz. Eisenerze im elektrischen Ofen.

Referat, gehalten an der Kurzvorträgeveranstaltung des SEV vom 9. Juli 1938 in Freiburg, von G. Keller, Brugg, und Diskussion.

669.187(494)

Krieg und Wettrüsten haben die Frage der Verwertung einheimischer Eisenerzvorkommen unter Zuhilfenahme der Elektrizität in Betracht kommen lassen. Im folgenden werden unter Hinweis auf die während des Weltkrieges in Schweden begonnenen Versuche die Möglichkeiten einer ähnlichen Verhüttung in der Schweiz erwogen. Es hat sich gezeigt, dass bei einer Zusammenarbeit aller in Frage kommenden Kreise die Möglichkeit, schweizerische Eisenerze zu verwenden, durchaus besteht (vgl. auch Bull. SEV 1938, No. 20).

Les menaces de guerre et la course aux armements ont donné une certaine actualité à l'utilisation de l'électricité pour l'exploitation des gisements indigènes de minerais de fer. Dans le présent article, l'auteur étudie les possibilités de traitement électrique des minerais en Suisse, en se référant aux essais entrepris en Suède pendant la guerre mondiale. Il s'est avéré que, si tous les milieux intéressés y collaborent, il est possible d'utiliser avec succès les minerais suisses (voir également Bull. ASE 1938, No. 20).

Solange wir im Auslande ohne irgendwelche Schwierigkeiten Eisen einkaufen konnten und solange wir im Glauben waren, der Spruch von der rohstoffarmen Schweiz habe speziell auch in bezug auf Eisenerze Geltung, bestand kein Anreiz, irgend etwas zu unternehmen, um die relativ geringen Eisenerzvorkommen zu verhütten. Wirtschaftlich war gegenüber der Konkurrenz des billigen Auslandeisens nicht aufzukommen.

Der Krieg und die letzten zwei Jahre Wettrüsten lehrten uns aber, dass die Frage der Eisenverhüttung noch von anderen als rein privatwirtschaftlichen Gesichtspunkten aus betrachtet werden muss. Die Schürfsarbeiten der «Studiengesellschaft für die Nutzbarmachung der schweizerischen Erzlagerstätten» haben uns in den letzten Jahren die Gewissheit gebracht, dass die Schweiz Eisenerzlager besitzt, welche unsere Versorgung an Giesserei-Roh-eisen für nahezu 200 Jahre sicherstellen kann. In der gleichen Zeitepoche der vergangenen 3 Jahre gesellte sich noch ein drittes Ereignis dazu, nämlich die technische Möglichkeit, die für die Verhüttung unserer eigenen Erze notwendigen Brennstoffe aus landeseigenen Mitteln, nämlich durch Elektrizität, zu ersetzen.

Die ersten Versuche zur Verwendung der Elektrizität im Dienste der Eisenerz-Verhüttung reichen in das vergangene Jahrhundert zurück. Während des Krieges sind erstmals in Schweden industriell benützbare Elektrohochofen nach System Grönwall entstanden, welche sich noch stark an das Vorbild des Kokshochofens gehalten haben (Fig. 1). Ein für die Verhüttung der schweizerischen Erze und für unsere Schweizer Verhältnisse passender elektrischer Erzreduktionsofen ist in den letzten 8 Jahren unter finanzieller Beihilfe des norwegischen Staates in Christiania Spigerverk in Oslo von

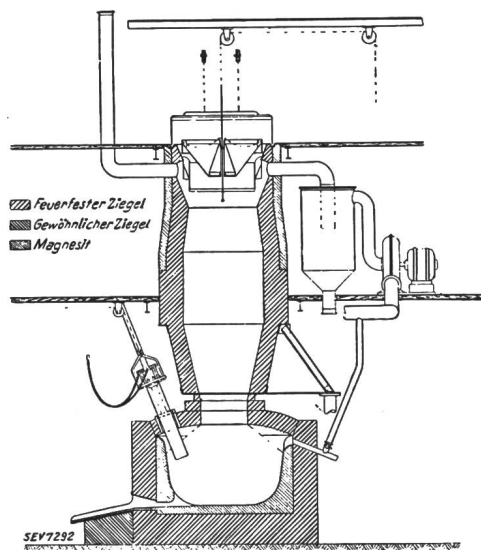


Fig. 1.
Elektrischer Hochofen, System Grönwall.

den Erfindern Tysland und Hole entwickelt worden. Dieser Ofen ist ein sogenannter Niederschacht-ofen und stellt gewissermassen eine Weiterentwicklung der heute gebräuchlichen Oefen für die Her-

stellung von Kalzium-Karbid dar. Das Hauptmerkmal des Tysland-Hole-Ofens ist die vollständige Schliessung des Ofenschachtes durch eine Gewölbedecke, wodurch die Verwertung des als Nebenprodukt entstehenden Gases möglich gemacht wird. (Fig. 2.)

Wie Ihnen voraussichtlich bekannt sein dürfte, wird für die Reduktion von Eisenerz im Kokshochofen sowohl Kohle für die Bindung des Sauerstoff-

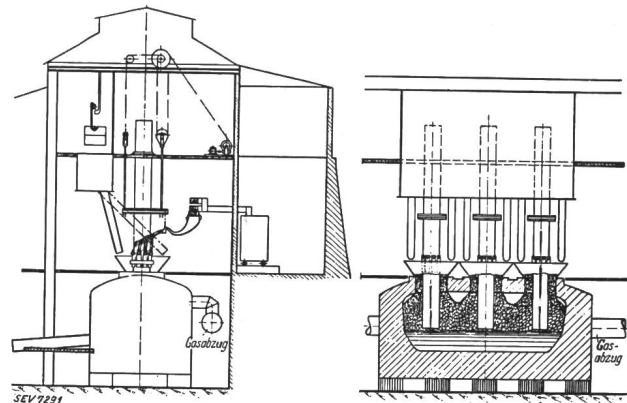


Fig. 2.
Tysland-Hole-Ofen.

fes von Eisenoxyd wie auch für die Erzeugung der nötigen Reaktionswärme und zum Schmelzen von Eisen und Schlacke benötigt.

Um eine Tonne Eisen im Kokshochofen zu erzeugen, werden für die Erzeugung der Wärme ca. 800 bis 1000 kg und für die Bindung des Sauerstoffes des Eisenerzes ca. 400 kg Kohle gebraucht. Durch Elektrizität können selbstverständlich nur die für Wärmezwecke benötigten Kohlen ersetzt werden. Der für die chemische Reaktion benötigte Kohlenstoff ist auch im elektrischen Ofen notwendig. Den 800 bis 1000 kg Kohle im Kokshochofen entsprechen 2600 kWh für die Verhüttung von Gönzenerzen und 3600 kWh für die Verhüttung der Fricktaler Erze.

Die Reaktion zwischen Eisenerz (Eisenoxyde) und Kohle verläuft im Sinne der Ausnützung der Kohle nur unvollkommen, z. B. nach der Formel $Fe_2O_3 + 3C = 2Fe + 3CO$.

Das bei der Reaktion freiwerdende Gas besteht also vorwiegend aus CO, d. h. einem hochwertigen Gas, das sowohl für Brennzwecke wie auch als Ausgangsstoff für eine grosse Zahl chemischer Produkte, spez. Kohlenwasserstoffen, verwertet werden kann.

Die Verwertung dieser Abgase spielt sowohl in der Wirtschaftlichkeits-Berechnung wie auch handelspolitisch eine hervorragende Rolle. Von den 400 kg Kohle, die als Reduktions-Kohlenstoff für die Erzeugung einer Tonne Eisen benötigt werden, können rund 50 bis 45 % wieder als Brenngas zurückgewonnen werden und ersetzen derart an anderer Stelle ca. 180 kg Kohle. Handelspolitisch ergibt sich somit, dass wir für die Erzeugung einer Tonne Eisen im elektrischen Ofen aus dem Ausland effektiv nur ca. 200 bis 240 kg Kohlen einführen müssen.

Die von der «Gesellschaft für Verhüttungsversuche» im Werk Wimmis durchgeführten Grossversuche für die Verhüttung unserer Eisenerze haben ferner gezeigt, dass es möglich ist, einen Teil der ausländischen Kohle durch einheimischen Waliser Anthrazit zu ersetzen, so dass die Abhängigkeit eines schweizerischen Elektro-Roheisenwerkes vom Ausland nur eine sehr geringe ist.

Wir besitzen am Gonzen ein Eisenerzvorkommen, das auf 2 Millionen Tonnen und im Fricktal ein solches, das auf 50 Millionen Tonnen berechnet ist. Die Eisenqualität, die wir aus den beiden Erzen im elektrischen Ofen erhalten, entspricht Hämatit-Roheisen aus Gonzen-Erz und Luxemburger Roheisen Qualität III aus Fricktaler Erz. Ersteres ist ein phosphor- und schwefelarmes, letzteres ein phosphorreiches Roheisen. Diese beiden Eisensorten können als Rohstoffe in unseren Eisengiesereien direkt verwendet werden. Unser jährlicher Bedarf an diesen beiden Eisensorten beträgt ca. 30 000 Tonnen Hämatit und 20 000 Tonnen Luxemburg III. Zwei Ofeneinheiten von je 10 000 kW Leistungsaufnahme wären imstande, bei 12monatigem Betrieb diesen Bedarf knapp zu decken. Der Rest des Roheisenbedarfes von ca. 20 000 Tonnen Spezial-Roheisen und ca. 300 000 Tonnen Stahl und Stahlprodukten müssten wir nach wie vor importieren.

Im Auftrage der «Gesellschaft für Verhüttungsversuche» ist ein eingehendes Projekt über die Erstellung eines Hüttenwerkes ausgearbeitet und es sind auch Berechnungen aufgestellt worden, welche über die wirtschaftlichen Verhältnisse der elektrischen Verhüttung der schweizerischen Erze genauen Aufschluss geben. Bei Beginn der Projektarbeiten sahen die Rechnungsergebnisse sehr hoffnungsvoll aus, indem es möglich schien, in einem Werk mit zwei Oefen von je 10 000 kW Leistungsaufnahme sowohl Gonzen- wie Fricktaler Erze mit einem guten wirtschaftlichen Endergebnis zu verhütten.

Der Preissturz der letzten Monate auf dem Roheisenmarkt hat aber die wirtschaftliche Situation für ein solches Elektro-Hüttenwerk derart ungünstig beeinflusst, dass vorläufig als Endergebnis noch ein Werk resultiert, welches mit einem Ofen während den Sommermonaten ausschliesslich Gonzen-Erze zu verhütten hätte.

Welche Bedeutung hat ein solches Elektro-Roheisenwerk nun für die Schweiz und die Elektrowirtschaft im besonderen?

Zweifellos bildet ein solches Werk, in Friedenszeiten erstellt und betrieben, einen wichtigen Kernpunkt, um in Kriegszeiten oder Zeiten von Eisenknappheit massgebend in die Eisenversorgung unseres Landes einzugreifen. Die Erweiterung eines bestehenden Werkes ist bedeutend einfacher und geht rascher vor sich als die Neuerstellung eines solchen. Die sofortige Errichtung eines solchen Werkes ist als militärische und wirtschaftliche Vorsorge dringend geboten.

Während den Friedenszeiten konsumiert das Werk während 6 bis 8 Sommermonaten des Jahres 45 bis 60 Millionen kWh und beschäftigt inkl. dem

Bergbau 150 bis 180 Personen. Seine Produkte verbessern unsere Handelsbilanz um etwas über 1 Million Franken, ohne dass irgendein Teil unserer Wirtschaft dadurch belastet würde.

In Kriegszeiten könnte die Produktion auf Grund der in den Friedenszeiten gemachten Erfahrungen in kurzer Zeit auf das Doppelte bis Dreifache erhöht werden.

Wenn sich nach vorstehendem die Erstellung eines Werkes auch auf Grund der heutigen wirtschaftlichen Berechnungen rechtfertigt, so sind doch noch zwei Fragen zu lösen, die für den Bestand des Werkes ausschlaggebend sind, nämlich die Absatzsicherung und die Sicherung der Stromversorgung. Es ist klar, dass wir nicht durch Zölle etc. die Rohstoffe für unsere auf Export angewiesenen Maschinen-Industrien verteuern dürfen. Die zukünftige Gestaltung des Weltmarktes und die politischen Ereignisse können wir nicht voraussehen und dieselben somit auch nicht in eine Rechnung einsetzen. Wir können aber eine Bilanz über die vergangenen Jahre ziehen. Nehmen wir die letzten 25 Jahre, so ergibt sich, dass bei kluger Verwertung der Kriegsgewinne ein Roheisenwerk mit zwei Oefen über alle Nachkriegsjahre und Krisenjahre hätte über Wasser gehalten werden können, bis das vergangene Jahr 1937 wieder einen namhaften Gewinn gebracht hätte. Das Problem der Absatzsicherung ist deshalb hauptsächlich ein Problem des Gewinn- und Verlustausgleiches über eine längere Zeitspanne. Ein Teil dieser Aufgabe kann nun von unserer Elektrowirtschaft dadurch übernommen werden, dass die Tarife für die elektrische Energie in starker Abhängigkeit vom Weltmarktpreis des Eisens gestellt werden.

Die Konkurrenzfähigkeit eines schweizerischen Roheisenwerkes hängt im wesentlichen auch von der jährlichen Betriebsdauer, d. h. vom Vorhandensein genügender und billiger Energie ab. Die notwendigen 10 000 oder 20 000 kW können kaum von einer Kraftwerksgruppe allein während länger als 6 bis 7 Monaten des Jahres geliefert werden. Die Statistik des schweizerischen Amtes für Elektrizitätswirtschaft zeigt aber, dass wir im Durchschnitt der letzten Jahre während 9 bis 10 Monaten des Jahres eine grosse Quote unverwerteter Energie frei zur Verfügung haben.

Wenn die Energielieferung an das schweizerische Roheisenwerk nicht nur als Geschäft einer Elektrizitätswerksgruppe, sondern als eine nationale Aufgabe unserer Elektrizitätswirtschaft aufgefasst wird, kann der Betrieb des Werkes jährlich für 9 bis 10 Monate sichergestellt werden. Das Werk ist dadurch imstande, Angriffen der ausländischen Grosshandels-Konkurrenten auch in Friedenszeiten standzuhalten.

Diskussion.

Der Vorsitzende dankt bestens für das in der gegenwärtigen Zeit bedeutungsvolle Referat. Es ist Herrn Keller gelungen, uns in kurzen Zügen über das Wesentliche zu orientieren. Der Referent hat auch betont, dass das Problem technisch gelöst ist; zur Diskussion steht nur die wirtschaftliche Seite, die sich weitgehend auf die Frage der Elektrizitätsbeschaffung zu geringem Preis reduziert.

Herr Dir. H. Niesz, Motor-Columbus A.-G., Baden: Die Frage, die das Referat von Herrn Keller enthält, nämlich, ob die schweizerischen Elektrizitätswerke in der Lage wären, die benötigten grossen Leistungen und Elektrizitätsmengen zu einem konkurrenzfähigen Preis zur Verfügung zu stellen, ist sehr schwierig zu beantworten. Sicher ist, dass sich die Werke mit einem Minimalpreis begnügen würden. Dieser Preis könnte vom Kohlepreis abhängig gemacht werden. Er könnte aber auch vom Ertrag der Eisenerzeugung abhängig sein. Geht das Geschäft gut, so wird ein besserer Preis für die Elektrizität bezahlt, als wenn das Geschäft schlecht geht. Solche Verträge zwischen Elektrizitätswerken und Fabrikanten bestehen bereits; Voraussetzung ist aber, dass auf beiden Seiten vernünftige Leute verhandeln und die Abmachungen durchführen. Es wäre interessant zu vernennen, wie man sich die Grössenordnung der in Frage kommenden Elektrizitätspreise etwa vorstellt. Diese Zahlen würden dann zeigen, wie schwierig das ganze Problem ist. Man hört Zahlen von 0,8 Rp./kWh.

Der Vorsitzende: Es scheint, nach dem Referat von Herrn Keller, dass während 6... 8 Monaten etwa 10 000 kW nötig wären. Kann diese Energie überhaupt bereitgestellt werden?

Herr E. H. Etienne, Eidg. Amt für Elektrizitätswirtschaft, Bern: Die in den letzten Jahren vorhanden gewesenen Elektrizitätsüberschüsse waren ziemlich bedeutend, besonders weil wir eine Reihe von nassen Wintern mit viel Wasser hinter uns haben. Nach der Statistik scheint es, dass die nötige Leistung und die Energie nur während 5... 6 Monaten sicher zur Verfügung stehen.

Der Vorsitzende: Die Zusammenarbeit aller Elektrizitätswerke unter sich und dem in Frage stehenden Eisenwerk wäre vor allem nötig. Die Gewinn- und Verlustrechnung müsste auf eine lange Dauer gemacht werden. Wenn man nur die Inlandspreise betrachtet, so könnte ein Eisenwerk wohl rentieren, wenn die Wirtschaftslage gespannt ist. Wir haben aber diese Lage. Die Preise der Landwirtschaft sind wesentlich höher als die des Weltmarktes. Die ganze Frage muss vom Landesstandpunkt aus betrachtet werden.

Herr Dir. H. Leuch, Elektrizitätswerk der Stadt St. Gallen: Die Disponibilität der Schweizer Elektrizität hängt von den Wasserzuflüssen ab. Vielleicht könnte ein Hüttenwerk Regulator im schweizerischen Energiemarkt werden. Die Forderung, dass das Hüttenwerk kein Verlustgeschäft sein darf, gilt auch für die Elektrizitätswerke. Beim Konstruieren einer Rentabilität der Hüttenwerke sollte man nicht alle Opfer einseitig den Energielieferanten auferlegen.

Herr Dir. R. A. Schmidt, S. A. l'Energie de l'Ouest Suisse, Lausanne: Die Anpassung der Elektrizitätspreise an den Kohlepreis oder an den Fabrikationsertrag ist eine sehr delikate Frage. Nach den Ausführungen des Herrn Referenten hätte das Eisenwerk während 12 Jahren Verluste gemacht, bis dann 1937 ein Gewinn resultiert hätte. Auf Grund der Erfahrung muss man sich fragen, ob dann die Elektrizitätswerke, die während 12 Jahren ebenfalls zu Verlustpreisen Energie geliefert hätten, nun am Gewinn mitbeteiligt worden wären. Die Elektrizitätswerke besitzen zahlreiche Energielieferungsverträge mit der sog. Kohleklausel. Im Jahre 1937 stiegen die Kohlepreise stark, infolge der Abwertung. Nun zeigte sich, dass die Kunden nicht gewillt waren, die Konsequenzen der Kohleklausel zu tragen, nach welcher sie nun höhere Preise für die Elektrizität zu bezahlen gehabt hätten. Dieselben Schwierigkeiten würden zweifellos auch im Verhältnis zwischen dem Hüttenwerk und den Elektrizitätswerken auftreten.

Die Elektrizitätswerke sind sicher immer bereit, alles zu tun, was im Bereich des Möglichen liegt, um eine national wertvolle Industrie zu unterstützen, aber es darf sich dabei

nicht ständig um Opfer handeln, die den Werken allein zugemutet werden.

Herr Dir. G. Lorenz, Rhätische Werke für Elektrizität, Thuis: Herr Keller hat die Frage der Verwertung der Abgase berührt. Diese Frage ist im Rahmen des ganzen Problems von besonderer Bedeutung. Wir dürfen nicht vergessen, dass die Schweiz in einem grossen Krieg in einer Weltecke liegt, die von den Produktionsstätten des Oels und des Benzins abgeschnitten ist. Heute wird alles motorisiert, besonders auch die Armee. Niemand weiss aber, woher im Krieg das Benzin kommen wird. Die Abgase des Hüttenwerkes können zur Erzeugung von Benzin verwendet werden. Es bestehen Vorschläge, den Hochofen mit einer Benzinsyntheseanlage zu verbinden¹⁾. Beim Bund findet das Projekt eines schweizerischen Hüttenwerkes grosses Interesse. Eine, eventuell mit dem Hüttenwerk zu verbindende, Benzinsyntheseanlage könnte die eiserne Notration an Benzin für die Armee und andere dringende Bedürfnisse laufend liefern. Schon von diesem eminent nationalen Standpunkt aus muss jede Art von Kantönlicheit zurückgestellt werden. Alle Kräfte müssen zusammengespannt werden, um solche volkswirtschaftlich und auch für die Landesverteidigung wichtige Anlagen zu schaffen²⁾.

Der Referent, G. Keller, teilt mit, dass den Wirtschaftlichkeitsberechnungen die Offerte einer Gruppe von Elektrizitätswerken zugrunde gelegt ist, derzufolge mit einem Preis von 0,75 Rp./kWh bei einer jährlichen Betriebszeit von 8 Monaten gerechnet wurde. Er zeigt weiter eine graphische Tabelle über die Roheisenpreise der verflossenen 25 Jahre sowie über die jeweiligen Kosten der Eigenerzeugung von Roheisen, diese basierend auf dem heutigen Stande der Wasserkraftnutzung und der Verhüttungstechnik.

Der Vorsitzende dankt allen Diskussionsrednern und schliesst die noch lange nicht erschöpfte Diskussion. Das Thema könnte allein einen ganzen Diskussionstag ausfüllen.

¹⁾ Hierüber wurde eingehend berichtet im Bull. SEV 1938, Nr. 20, S. 564 und 568.

²⁾ Da man vielfach auf irrtümliche Auffassungen hinsichtlich der Zusammenhänge zwischen Erzverhüttung und Benzinsynthese stösst, sei zur allgemeinen Orientierung folgendes festgestellt (schriftliche Bemerkung von Herrn Dir. Lorenz):

Wenn die Erzverhüttung mit einer Weiterverarbeitung des Roheisens auf Stahl- und Walzwerkprodukte verbunden wird, worüber gegenwärtig noch eingehende Studien im Gange sind, dann werden im Stahl- und Walzwerk die Abgase der Erzverhüttung lohnende Verwendung finden.

Wird dagegen bei der Erzverhüttung nur Roheisen erzeugt, dann bietet es grosse Schwierigkeiten, die Abgase der Erzverhüttung nutzbringend zu verwenden, und da hierzu die Benzinsynthese geeignet wäre, dürfte es sich in einem solchen Falle empfehlen, Erzverhüttung und Benzinsynthese miteinander zu verbinden. Es ist aber zu berücksichtigen, dass die Benzinsynthese in diesem Falle für die Abgase der Erzverhüttung einen Preis zu bezahlen hat, der die Gestehungskosten des synthetischen Benzins kaum oder jedenfalls nur unwesentlich senken wird.

Die Benzinsynthese als solche beruht auf Generatorgas-erzeugung und elektrolytischer Gaserzeugung. Sie ist technisch-wirtschaftlich durchaus nicht von einer allfälligen Erzverhüttung abhängig oder gar an eine solche gebunden. Die Abgase aus Erzverhüttung würden für die Benzinsynthese preislich nicht besonders vorteilhaft und mengenmässig nur von recht untergeordneter Bedeutung sein.

Kurz zusammengefasst ist also das technisch-wirtschaftliche Interesse der Benzinsynthese an der Erzverhüttung praktisch gleich null, umgekehrt aber das Interesse der Erzverhüttung an der Benzinsynthese technisch-wirtschaftlich sehr gross, unter Umständen sogar ausschlaggebend, wenn die Erzverhüttung nur auf Roheisen-Erzeugung ausgeht und aus irgendwelchen Gründen auf die Erzeugung von Stahl- und Walzwerkprodukten verzichtet. Wenn aber auch Stahl- und Walzwerkprodukte erzeugt werden, dann sind Benzinsynthese und Erzverhüttung technisch-wirtschaftlich völlig unabhängig voneinander und können je für sich allein beurteilt und gegebenenfalls durchgeführt werden.