

**Zeitschrift:** Bulletin de l'Association suisse des électriciens

**Herausgeber:** Association suisse des électriciens

**Band:** 30 (1939)

**Heft:** 3

**Artikel:** Le traitement des arbres fruitiers par pulvérisation de liquides est-il dangereux à proximité des lignes électriques aériennes?

**Autor:** [s.n.]

**DOI:** <https://doi.org/10.5169/seals-1058336>

### **Nutzungsbedingungen**

Die ETH-Bibliothek ist die Anbieterin der digitalisierten Zeitschriften. Sie besitzt keine Urheberrechte an den Zeitschriften und ist nicht verantwortlich für deren Inhalte. Die Rechte liegen in der Regel bei den Herausgebern beziehungsweise den externen Rechteinhabern. [Siehe Rechtliche Hinweise.](#)

### **Conditions d'utilisation**

L'ETH Library est le fournisseur des revues numérisées. Elle ne détient aucun droit d'auteur sur les revues et n'est pas responsable de leur contenu. En règle générale, les droits sont détenus par les éditeurs ou les détenteurs de droits externes. [Voir Informations légales.](#)

### **Terms of use**

The ETH Library is the provider of the digitised journals. It does not own any copyrights to the journals and is not responsible for their content. The rights usually lie with the publishers or the external rights holders. [See Legal notice.](#)

**Download PDF:** 25.12.2024

**ETH-Bibliothek Zürich, E-Periodica, <https://www.e-periodica.ch>**

## Le traitement des arbres fruitiers par pulvérisation de liquides est-il dangereux à proximité des lignes électriques aériennes?

Communication des Forces Motrices de la Suisse Centrale, Lucerne.

614.8 : 621.3 : 632.9

*Les Forces Motrices de la Suisse Centrale ont entrepris des essais en vue de déterminer si le traitement des arbres fruitiers par pulvérisation de liquides est dangereux à proximité des lignes électriques aériennes. Ces essais ont montré qu'il est dangereux de toucher les lignes avec la lance, mais non pas d'asperger involontairement les lignes à une distance de 1 à 2 m, car cela ne provoque généralement pas de courts-circuits. Les agriculteurs et les arboriculteurs devraient être informés de ces faits.*

*Die Centralschweizerischen Kraftwerke haben Versuche durchgeführt, um die Gefährlichkeit des Spritzens der Bäume in der Nähe elektrischer Leitungen abzuklären. Die Resultate zeigen, dass das Berühren der Leitungen mit der Spritzstange gefährlich ist, nicht aber das zufällige Bespritzen der Leitungen auf eine Distanz von 1 bis 2 m; auch Kurzschlüsse werden dadurch in der Regel nicht eingeleitet. Die landwirtschaftlichen Kreise sollten entsprechend aufgeklärt werden.*

(Traduction.)

Afin d'améliorer l'arboriculture fruitière, les arbres à fruits sont soumis depuis quelques années à des traitements variés.

Ces arbres se trouvent assez souvent à proximité de lignes électriques aériennes à haute ou à basse tension. Les services de l'électricité s'en émeuvent et se posent les questions suivantes:

1° Peut-il arriver que les lignes électriques aériennes soient touchées involontairement par les lances des pulvérisateurs ordinaires, et quel danger peut courir l'homme qui manipule la lance?

2° Quel est le danger d'une simple aspersion involontaire des lignes, sans contact direct avec la lance?

Ces deux questions ne pouvaient être élucidées que par des essais pratiques. Les résultats que nous avons obtenus sont les suivants.

### 1° Contact direct avec la lance.

La construction des pulvérisateurs, en particulier celle des lances, a une grande importance à ce point de vue. Un pulvérisateur pour le traitement des arbres fruitiers (fig. 1) se compose essentiellement d'une pompe, d'un tuyau en caoutchouc et d'une lance rigide. La pompe des petits pulvérisateurs est à main, celle des grands modèles est à moteur. La

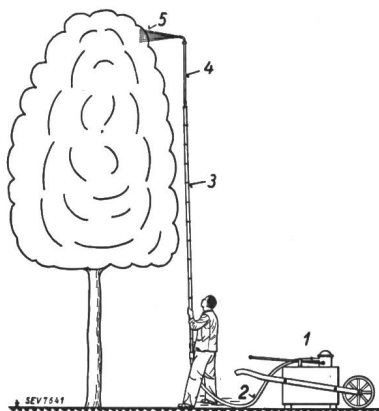


Fig. 1  
1 Pompe. 2 Tuyau en caoutchouc. 3 Lance en bambou. 4 Métal. 5 Jet.

lance peut être munie de divers jets (droit, à éventail, à deux ou à trois têtes, etc.). Dans le cas qui nous occupe, ce sont surtout la lance et ses accessoires (fig. 2) qui nous intéressent. Ces lances sont constituées par un mince tube de laiton (de 10 à 15 mm de diamètre) logé dans un bambou qui sert à en augmenter la stabilité. Leur longueur varie de

1 à 2 m pour les arbres à basse tige et de 4 à 5 m pour les arbres à haute tige. Il est évident que la manipulation des lances de 4 à 5 m à proximité de lignes électriques aériennes présente un très grand danger pour le porteur de la lance. Tenue à bras tendus, la longueur atteint alors 6 à 7 m, soit une hauteur supérieure aux hauteurs minima au-dessus du sol prescrites pour les lignes électriques. Un contact accidentel est donc possible et les conséquences peuvent être funestes, même s'il ne s'agit que de lignes à basse tension.

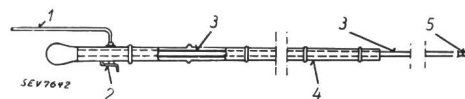


Fig. 2.  
1 Tuyau en caoutchouc. 2 Robinet. 3 Tube de laiton. 4 Bambou. 5 Jet.

Le danger serait moindre pour le porteur, si cette lance était en matière isolante ou si le tube intérieur en laiton était interrompu sur une certaine longueur par un manchon isolant. Les fournisseurs de ces lances devront examiner si une telle exigence pourra être satisfaite ou non à l'avenir.

### 2° Aspersion des lignes électriques aériennes par les liquides pulvérisés.

Le liquide pulvérisé sort du jet sous forme d'un brouillard, qui peut s'étendre sur 4 à 5 m avec les pulvérisateurs à main et sur 8 à 10 m avec les pulvérisateurs à moteur. La possibilité d'une aspersion des lignes à haute ou à basse tension est donc grande.

Le courant qui traverse ce brouillard, descend le long du tube de laiton de la lance et gagne la terre en passant à travers le corps du porteur est-il dangereux et l'aspersion simultanée de 2 ou 3 conducteurs peut-elle provoquer des courts-circuits?

Il s'agit avant tout de connaître les conductibilités de différents liquides utilisés pour les traitements des arbres fruitiers. Les résistances spécifiques de quelques préparations les plus usuelles, rapportées à une colonne de liquide de 1 m de longueur et de 1 mm<sup>2</sup> de section, sont les suivantes:

Bouillie bordelaise à 2 %	1,60 mill. Ω
Bouillie bordelaise à 5 %	1,30 mill. Ω
Véraline à 5 % p. traitements d'hiver	9,30 mill. Ω

Arséniate de plomb à 1 % pour traitements d'été	7,30 mill. $\Omega$
Mélange à 2 parties de bouillie bordelaise et 1 part. d'arséniate de plomb	2,40 mill. $\Omega$

Les essais ont été uniquement entrepris avec de la bouillie bordelaise (bouillie cuprique), car celle-ci présente la meilleure conductibilité et doit par conséquent fournir les résultats les plus défavorables. Si la bouillie bordelaise est sans danger, les autres liquides le seront d'autant plus. La bouillie utilisée était à 2 % de cuivre. Nous avons appris depuis lors que l'on utilise parfois des bouillies à 5 %, mais nous avons constaté par des mesures que la résistance spécifique ne diminue pas sensiblement quand la concentration augmente (voir le tableau ci-dessus).

a) Essais d'aspersion avec pulvérisateur à main sur chariot.

La plus grande section du jet du pulvérisateur utilisé était d'environ  $5 \times 1 = 5 \text{ mm}^2$  (valeur la plus défavorable). Si l'on suppose qu'un jet continu et massif de bouillie bordelaise de  $5 \text{ mm}^2$  de section et d'une longueur de 1 m atteint une ligne électrique aérienne à 50 kV (tension composée), les calculs montrent qu'un courant de 100 mA s'écoulerait vers la terre ou à travers le corps du porteur, intensité qui peut être considérée comme très dangereuse.

En pratique, les conditions sont à vrai dire plus favorables, car le jet se transforme immédiatement en brouillard à la sortie de la lance, ce qui augmente très sensiblement la résistance électrique. Comme l'indique la fig. 3, nous avons fixé à un conducteur sous tension une plaque de tôle, que nous avons aspergée de bouillie bordelaise en utilisant le jet le plus large. La distance d'aspersion a été réduite progressivement à 60 cm, tandis que la tension montait lentement à 52 kV (tension composée). Un milliampèremètre très sensible n'a

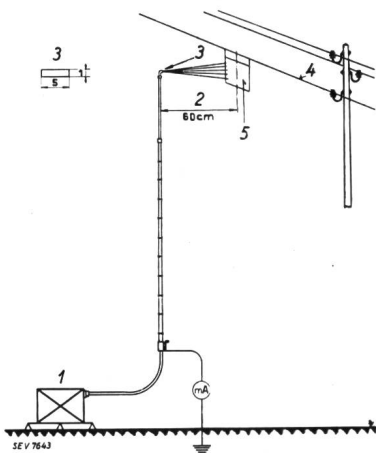


Fig. 3.

- 1 Pompe isolée du sol.
- 2 Distance d'aspersion.
- 3 Section de sortie env.  $5 \text{ mm}^2$ .
- 4 Conducteur à 52 kV (tension composée).
- 5 Plaque de tôle  $0,2 \times 0,2 \text{ m}$ .

pas permis de constater la moindre déviation, ce qui prouve que la conductibilité du liquide vaporisé sous forme de brouillard est extrêmement faible.

Le chef des essais s'est alors placé lui-même à la place du milliampèremètre entre le tube métallique et la terre, tandis que le jet se trouvait à 100 cm de distance de la ligne électrique et que la tension était élevée progressivement à 52 kV. Il n'a constaté aucune trace de passage du courant.

Nous avons ensuite aspergé simultanément les trois conducteurs d'une ligne à 50 kV, sans qu'il se produise un arc de claquage. Ce résultat était d'ailleurs attendu.



Fig. 4.

Pulvérisateur de la Maison Birchmeier, Künten

Une aspersion intense des isolateurs peut toutefois donner lieu, sur la surface de ceux-ci, à une mince couche continue de liquide, qui réduit fortement la tension de claquage. Quand il s'agit de tensions élevées, il peut se produire des claquages aux isolateurs ou l'amorçage d'une mise à la terre accidentelle ou d'un court-circuit.

b) Essais d'aspersion avec pulvérisateur à moteur transportable.

Un représentant de l'Inspectorat des installations à fort courant assistait à ces essais. La disposition était en principe la même que lors des essais avec le pulvérisateur à main. Le pulvérisateur à moteur fonctionnait sous une pression de  $25 \text{ kg/cm}^2$ . La lance était munie d'un jet rond de 3 mm de diamètre. Pour une distance de 60 cm entre le jet et le conducteur sous tension (55 kV), l'instrument indiqua un courant de 150 mA entre la lance et la terre, le brouillard étant plus dense. Pour une distance de 100 cm, l'intensité diminua à 15 mA, soit à un dixième.

### Conclusions.

1° Avec les grandes lances usuelles, le travail à proximité des lignes électriques aériennes est très dangereux. Il semble absolument nécessaire que les constructeurs de pulvérisateurs modifient les types de lances. On devrait arriver à ce qu'un contact

fortuit avec les lignes électriques ne soit pas dangereux, tout au moins pour les basses tensions. Un contact direct avec les lignes à haute tension pourrait être dangereux, même avec des lances isolées, car la colonne liquide compacte possède une conductibilité suffisante pour laisser passer un courant dangereux.

2. Les essais ont démontré que les lignes à basse et à haute tension jusqu'à environ 50 kV (tension composée) peuvent être aspergées sans danger jusqu'à une *distance minimum d'environ 1 m* avec les bouillies usuelles, à condition que le liquide soit bien vaporisé à la sortie du jet et qu'il ne s'agisse pas de liquides dont la résistance spécifique soit nettement plus faible que celle des bouillies indiquées au tableau précédent.

Cette constatation intéresse également le travail avec les nouveaux pulvérisateurs à moteur. Ceux-ci fonctionnent à forte pression, mais généralement avec une lance plus courte, de sorte qu'un danger de contact direct avec les lignes est moins fréquent

qu'avec les longues lances. Par contre, l'aspersion des lignes est plus fréquente, mais elle est sans danger, comme nous venons de le voir.

3° Il serait recommandable que les services de l'électricité renseignent les agriculteurs, les arboriculteurs, les écoles d'arboriculture, les maîtres de cours pratiques d'arboriculture, les écoles d'agriculture, les fabricants de pulvérisateurs, etc., sur les résultats de ces essais.

Cette orientation irait naturellement à l'encontre du but proposé, si elle devait induire les usagers à asperger volontairement et sans nécessité les lignes électriques aériennes! L'instruction essentielle doit donc être celle-ci:

*Le contact direct d'une ligne électrique quelconque avec une lance de pulvérisateur est très dangereux; l'aspersion à une distance de 1 à 2 m n'est pas dangereuse, mais doit être évitée autant que possible. Une trop forte aspersion des lignes à haute tension doit être absolument évitée.*

## Fernsehtagung

vom 19. bis 21. September 1938 in Zürich, veranstaltet von der Physikalischen Gesellschaft Zürich.

(Fortsetzung aus Jahrg. 1938, Nr. 22, S. 623.)

Prof. Dr. F. Tank (Institut für Hochfrequenztechnik an der ETH) und

Dr. W. Gerber (Versuchssektion der Generaldirektion PTT, Bern):

621.396.11.029.6

### Ausbreitung von Ultrakurzwellen in der Schweiz.

Zur Uebermittlung von Fernsehbildern auf Entfernung stehen uns zwei Möglichkeiten zur Verfügung: einerseits die Uebertragung unter Zuhilfenahme von Breitbandkabeln und andererseits die Uebertragung mittels ultrakurzer elektromagnetischer Wellen. Beide haben gewisse Vor- und Nachteile; welcher Möglichkeit man den Vorzug gibt, ist letzten Endes eine Frage der Wirtschaftlichkeit. Es war deshalb von grosser Wichtigkeit, die Ausbreitungsverhältnisse der Ultrakurzwellen in der Schweiz zu untersuchen. Es lagen zwar ausgedehnte Messungen über die Ausbreitung von ultrakurzen Wellen in verschiedenen Ländern vor, jedoch können die Ergebnisse dieser Messungen nicht ohne weiteres auf die topographisch so ganz anders beschaffenen Verhältnisse unseres Landes übertragen werden. Die Messungen wurden von der Versuchssektion der Generaldirektion PTT in Bern und vom Institut für Hochfrequenztechnik an der ETH in Zürich ausgeführt, wobei die PTT die Feldstärkemessungen ausführte, während die ETH die senderseitigen Aufgaben übernahm.

Für die Messungen wurde ein registrierendes Feldstärke-Messgerät entworfen, dessen Frequenzbereich von 35 bis 60 MHz reicht und welches Feldstärkenwerte bis hinunter zu einigen Mikrovolt pro Meter anzuzeigen vermag. Das Messgerät ist in einen Wagen eingebaut. Besondere Sorgfalt wurde auf die richtige Eichung des Messgerätes verwendet, wobei auch der Einfluss der Orientierung des Wagens zur Richtung der eintreffenden Wellen berücksichtigt wurde.

Die bis jetzt ausgeführten Messungen haben eine Reihe bemerkenswerter Resultate ergeben. So hat sich herausgestellt, dass die Abnahme der Wellenamplitude mit wachsender Entfernung vom Sender im Bereiche von 40 bis 60 MHz nur wenig von der Frequenz abhängt. Die Lage der Polarisationssebene der Welle hat auf die Ausbreitung nur einen geringen Einfluss; sie wird auch auf grössere Entfernungen unverändert erhalten. Es wurden vielfach Interferenz-

erscheinungen beobachtet: die Feldstärke weist rasch aufeinanderfolgende Maxima und tiefe Minima auf, wobei der Abstand von Maximum zu Maximum, in der Fortpflanzungsrichtung der Welle gemessen, ungefähr gleich der halben Wellenlänge ist.

Die beobachteten Erscheinungen lassen sich zurückführen auf das Auftreten von Streustrahlung. Die verschiedenen Inhomogenitäten des Raumes und des Erdbodens, Bodenunebenheiten, Häuser, Bäume u. dgl. werden unter dem Einfluss der einfallenden Welle zu Ausgangspunkten von Sekundärwellen (Huygensches Prinzip), deren Gesamtheit nun die beobachtete Streustrahlung bildet. Es tritt unter Umständen ein Rückfluss auf, der die ausgeprägten Interferenzerscheinungen durch Bildung stehender Wellen verursacht und durch Abflachung des Anstiegs scharf abgeschrittener Signale eine Verminderung der Qualität der übertragenen Bilder hervorrufen kann. Einige weitere Erscheinungen lassen sich ebenfalls auf das Auftreten der Streustrahlung zurückführen, wie die Tatsache, dass auch hinter einem Berg unter Umständen Empfang möglich ist, und zwar immer dann, wenn der Bergkamm vom Beobachtungsort aus sichtbar ist. Den gleichen Grund hat auch die Erscheinung, dass die Feldstärke auf dem senderseitigen Hang eines Berges oft grösser ist als auf dem Kamm. Von grosser Wichtigkeit für die Schweiz ist die Uebertragung von Berggipfel zu Berggipfel, weil dadurch die Möglichkeit zur Ueberbrückung grosser Entfernungen mittels Ultrakurzwellen gegeben ist.

ru.

Prof. Dr. K. Küpfmüller und Dr. H. F. Mayer (Siemens & Halske A.-G., Berlin):

### Fernsehübertragung auf Leitungen.

621.397.24

Bei der Uebermittlung von bewegten Bildern wird das räumliche Bild durch eine zeitliche Folge von Stromimpulsen dargestellt. Das breite Frequenzspektrum, welches dabei zu übertragen ist, stellt an die Uebertrager sehr hohe Anforderungen. So können für die drahtlose Uebertragung beim Fernsehfunk nur Ultrakurzwellen verwendet werden; diese besitzen jedoch eine beschränkte Reichweite, wodurch