

Zeitschrift: Bulletin de l'Association suisse des électriciens
Herausgeber: Association suisse des électriciens
Band: 31 (1940)
Heft: 5

Artikel: Verfahren zur Ermittlung der Korrekturen, welche bei der Messung der Beleuchtungsstärke mit Selen-Sperrschichtzellen infolge von Abweichungen vom Cosinus-Gesetz notwendig sind
Autor: Buchmüller, F. / König, H.
DOI: <https://doi.org/10.5169/seals-1057991>

Nutzungsbedingungen

Die ETH-Bibliothek ist die Anbieterin der digitalisierten Zeitschriften. Sie besitzt keine Urheberrechte an den Zeitschriften und ist nicht verantwortlich für deren Inhalte. Die Rechte liegen in der Regel bei den Herausgebern beziehungsweise den externen Rechteinhabern. [Siehe Rechtliche Hinweise.](#)

Conditions d'utilisation

L'ETH Library est le fournisseur des revues numérisées. Elle ne détient aucun droit d'auteur sur les revues et n'est pas responsable de leur contenu. En règle générale, les droits sont détenus par les éditeurs ou les détenteurs de droits externes. [Voir Informations légales.](#)

Terms of use

The ETH Library is the provider of the digitised journals. It does not own any copyrights to the journals and is not responsible for their content. The rights usually lie with the publishers or the external rights holders. [See Legal notice.](#)

Download PDF: 25.12.2024

ETH-Bibliothek Zürich, E-Periodica, <https://www.e-periodica.ch>

monieux et compact, a lui aussi été l'objet de certaines améliorations et de renforcements des enroulements.

Ces perfectionnements ont permis d'abaisser à 20 % de la normale la tension pour laquelle l'entraînement du régulateur reste encore assuré avec toute la sécurité voulue. Cette valeur de 20 % est celle qui peut être actuellement donnée comme garantie et elle accuse, par rapport aux essais entrepris afin de la vérifier, une marge importante, de sorte qu'en pratique la tension minimum utilisable pourra encore descendre à des valeurs sensiblement inférieures.

Grâce à ce perfectionnement, le système d'alimentation du moteur par transformateur branché aux bornes de l'alternateur principal pourra être adopté dans la généralité des cas

et l'on évitera ainsi, d'une part la nécessité du générateur auxiliaire spécial dans tous les cas où le coût de cet organe paraîtra trop élevé et, d'autre part, on sera certain d'assurer le réglage même lors des plus importantes perturbations du réseau, la tension pouvant alors tomber à moins de 20 % de la valeur normale sans qu'il en résulte aucun inconvénient du point de vue de l'entraînement du régulateur.

Ce mode d'alimentation par transformateur reprend ainsi toute sa valeur car il pourra être appliqué aux cas les plus divers et satisfaire aux exigences sévères de la plupart des réseaux tout en permettant à la régulation des turbines de bénéficier, dans sa totalité, du caractère de sensibilité et de stabilité du régulateur accéléro-tachymétrique.

Verfahren zur Ermittlung der Korrekturen, welche bei der Messung der Beleuchtungsstärke mit Selen-Sperrschichtzellen infolge von Abweichungen vom Cosinus-Gesetz notwendig sind.

Von F. Buchmüller und H. König, Bern.

(Mitteilung aus dem Eidg. Amt für Mass und Gewicht.)

535.247.4

Infolge Abweichungen vom Cosinus-Gesetz wird bei horizontal liegender Selen-Sperrschichtzelle das schräg einfallende Licht zu niedrig bewertet. Der Fehlbetrag kann durch Zusatzmessungen mit vertikal gestellter, durch passende Blenden bedeckter Zelle auf einfachste Weise unmittelbar bestimmt werden.

Par suite de dérogations à la loi du cosinus, la mesure du rayonnement à incidence oblique donne des résultats trop faibles, lorsque la cellule à couche d'arrêt au sélénium est horizontale. L'écart se laisse facilement déterminer par une seconde mesure, à cellule verticale munie de diaphragmes appropriés.

1. Fall: Die Licht-Einfallrichtungen liegen in einer vertikalen Ebene.

Soll die Messung der Horizontal-Beleuchtungsstärke auch bei schief einfallendem Licht richtige Werte ergeben, so muss der Photostrom proportional $\cos \vartheta$ sein, wenn ϑ den Winkel zwischen Strahl und Zellen-Normale bedeutet. Sperrschichtzellen zeigen Abweichungen hiervon, die z. T. auf den Schattenwurf der Fassung, auf Reflexion des Deckglases und allfälliger Filter, sowie auf Eigenschaften der Zellenoberfläche zurückzuführen sind. Eine handelsübliche Zelle mit sehr niederem Fassungsrand (Westonzelle Typ 25) zeigt z. B. die in Tabelle I, Kolonne 3, wiedergegebenen Abweichungen vom Cosinusgesetz.

das Cosinusgesetz erreicht, ebenso durch Einbau der Zelle in eine kleine Ulbrichtkugel, wobei nicht mehr der Zellenrand, sondern das Loch in der Kugel als Auffangfläche wirkt.

Meist bedingen aber diese zusätzlichen Einrichtungen eine mehr oder weniger grosse Einbusse an Empfindlichkeit, die bei einem Hauptanwendungsgebiet der Photozellen, nämlich bei Messungen auf Strassen und Plätzen, besonders schmerzlich empfunden wird. Es lag daher der Gedanke nahe, auf derartige Einrichtungen überhaupt zu verzichten und zu versuchen, sich durch eine Zusatzmessung eine Aussage darüber zu verschaffen, wie gross in dem gegebenen Fall die anzubringende Korrektur ist. Die Weiterverfolgung dieses Gedan-

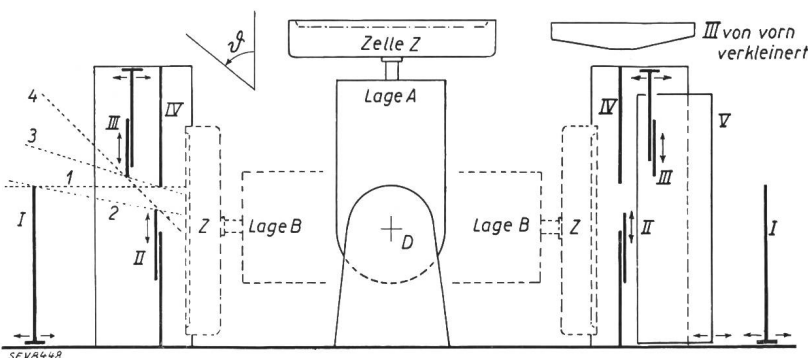


Fig. 1.
Gerät zur cos-fehlerfreien Bestimmung der Horizontalbeleuchtung.

Zur Korrektur solcher Abweichungen sind verschiedene Verfahren vorgeschlagen worden^{1) 2)}. So hat man durch Aufsetzen eines gleichzeitig schattenwerfenden und lichtstreuenden Körpers auf die Sperrschichtzelle weitgehende Angleichung an

kens führte zu einer Einrichtung, die in Fig. 1 skizziert ist.

Die Zelle Z kann um den Drehpunkt D aus der Hauptlage A in die Lagen B gedreht werden. In diesen Lagen sind der Zelle eine Reihe von Blenden, in der Fig. 1 bezeichnet mit I...IV, vorgeschaltet. Blende IV ist fest, bei Blenden II und III kann die Höhe verändert, und Blenden I und II können nach vor- und rückwärts verstellt werden. Diese Einstellmöglichkeiten gestatten, sowohl

¹⁾ Handbuch der Lichttechnik Bd. I, S. 345. Springer, Berlin 1938.

²⁾ Report of the Committee on Photoelectric Portable Photometer, Bericht 1936, American Illuminating Eng. Society, S. 30.

die Grösse der zur Wirkung gelangenden Zellenoberfläche, als auch den Oeffnungswinkel des einfallenden Lichtbündels zu verändern. Anzustreben ist dabei, dass der in Stellung *B* der Zelle sich ergebende Ausschlag gerade gleich der infolge Abweichung vom Cosinusetz nötigen Korrektur wird. Dann muss die Summe von Haupt- und Zusatz-Messergebnissen äquivalent einer Messung mit fehlerfreier Zelle sein.

Zwischen den Einfallrichtungen 1 und 2 (siehe Fig. 1) steigt mit abnehmenden ϑ die Apertur des Systems an, erreicht bei Richtung 2 (zwischen $\vartheta = 80^\circ$ und $\vartheta = 70^\circ$) das Maximum; von Richtung 3 gegen abnehmende ϑ hin beginnt Blende III abzuschatten, und Blenden II und III sorgen dafür, dass von Richtung 4 an, also für $\vartheta < 40^\circ$, kein nennenswertes Licht mehr auf die Zelle fällt.

Wie weit sich diese geometrische Anpassung schon nach kurzem Probieren treiben lässt, geht aus Tabelle 1, Kolonne 4, hervor. Es sind dort die gemessenen Ausschläge bei Stellung *B* der Zelle in Funktion von ϑ angegeben, wenn der Ausschlag in Stellung *A* und für $\vartheta = 0$ 100 Teilstriche beträgt.

Meist wird Licht mit flachem Einfall (ϑ gross) neben Licht mit steilem Einfall (ϑ klein) vorhanden sein. Dann sind als restliche Fehler grössenordnungsmässig die Differenzen zwischen den Absolutbeträgen von Kolonne 3 und 4 anzusehen, d. h. Differenz durchweg kleiner als 1%. Aber selbst wenn nur unter Winkel ϑ einfallendes Licht vorhanden ist, sind die relativen restlichen Fehler (gegeben durch obgenannte Differenz, dividiert durch Kolonne 2) recht klein, nämlich $< \pm 3\%$ bis $\vartheta = 80^\circ$.

Mit der beschriebenen Einrichtung können somit Beleuchtungsstärken auf Strassen mit in einer Reihe angeordneten Lichtquellen durch eine nackte oder mit einem homogenen Filter bedeckte Zelle einwandfrei gemessen werden, indem neben der Hauptmessung in Lage *A* noch zwei Hilfsmessungen in der Stellung *B* links und rechts in Richtung der Strassenaxe gemacht und die Ablesungen addiert werden.

Weniger einfach liegen die Verhältnisse z. B. bei Messungen auf Plätzen, bei denen die Lichtquellen nicht in einer Reihe angeordnet sind, sondern über eine Fläche beliebig verteilt sind. Es ist hier möglich, in der Weise vorzugehen, dass in der Richtung der verschiedenen Lampen die Korrektionswerte bestimmt und addiert werden, wobei durch seitliche Blenden dafür Sorge getragen werden muss, dass nur jeweils das Licht einer Lampe Zutritt erhält.

2. Fall: Das Licht fällt von allen Seiten ein.

Der Vollständigkeit halber betrachten wir noch den Fall, dass es nicht gelingt, z. B. auf einem Platz oder an einer Strassenkreuzung die Beleuchtung der Zelle durch die verschiedenen Lampen zu trennen. Dann kann man, wie Fig. 2 (Ansicht von oben) zeigt, ausser in der Hauptlage *A* und in den Hilfslagen *B* noch in den Hilfslagen *B'* messen.

Das korrigierte Messergebnis ist dann die Summe von 5 Messungen.

Wenn nun die algebraische Summe der durch Licht des Azimutes φ in den Lagen *B* und *B'* erzeugten Photoströme gleich dem Photostrom sein soll, den die Zelle geben würde, wenn sie (punktierte Stellung *C* in Fig. 2) normal zur Horizontal-

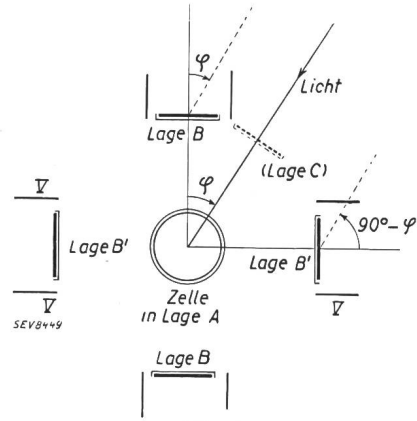


Fig. 2.

Vier Hilfsmessungen in den Lagen *B* und *B'* für Licht beliebiger Einfallrichtung.

projektion des Lichtstrahles gestellt würde, so muss die Abhängigkeit der Empfindlichkeit der Zelle vom Azimut φ gemäss Fig. 2 und 3 folgender Bedingung genügen:

$$f(\varphi) + f(90 - \varphi) = f(0) \quad (f[90] = 0)$$

Dies bedeutet, dass jede (im übrigen beliebige) Funktion *f*, welche zum Punkt *P* in Fig. 3 zentral-symmetrisch verläuft, in Frage kommt.

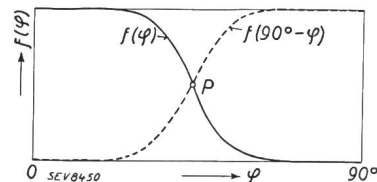


Fig. 3.

Azimutalbedingung:
 $f(\varphi) + f(90^\circ - \varphi) = \text{konstant.}$

Es sei nur nebenbei erwähnt, dass die Bedingung nicht erfüllt wäre, wenn die Zelle ungeschirmt und frei von Cosinus-Fehlern, also $f(\varphi) \text{ prop. } \cos \varphi$ wäre.

Tabelle 1.

1	2	3	4	5	6
Einfallswinkel ϑ	Sollwert der Angaben (100 cos ϑ)	Abweichung in % des Maximalwertes bei Zelle Nr. 2685	Relativer Ausschlag in Stellung B Azimut $\varphi=0$	Restlicher Fehler in % des Wertes von Kolonne 2	Relativer Ausschlag in Stellung B gemittelt über φ
0	100,0	0	0	0	0
10	98,5	0	0	0	0
20	94,0	— 0,5	0	— 0,5	0
30	86,6	— 0,9	0,1	— 0,9	0,1
40	76,6	— 2,1	1,2	— 1,2	0,9
50	64,3	— 4,0	4,8	+ 1,3	3,1
60	50,0	— 7,6	8,5	+ 1,8	6,5
70	34,2	— 11,7	11,3	— 1,2	11,3
80	17,4	— 12,8	12,4	— 2,5	12,4
90	0	0	0	0	0

Zur experimentellen Verwirklichung obiger Bedingung dienen die in Fig. 1 (nur rechts) und Fig. 2 als Blenden V angedeuteten Schirme.

Es ist klar, dass man mit einem einzigen Anpassungselement nur eine rohe Anpassung erzielen kann. Wir haben uns damit begnügt, dass die Summe $f(\varphi) + f(90 - \varphi)$ für $\vartheta = 80^\circ$ in Funktion von φ um nicht mehr als 10 % ihres Wertes variiert.

Um dieselbe Qualität der Korrektur auch für die übrigen ϑ (zwischen 40° und 70°) einigermaßen zu gewährleisten, haben wir uns noch des folgenden Kunstgriffes bedient: Der vertikal verschiebbare Teil von Blende III ist, wie Fig. 1, rechts oben, zeigt, unterkant leicht abgeschrägt.

Im Mittel (genommen über alle φ) ist die Korrekturfunktion des gebauten Gerätes, wie Tabelle 1, Kolonne 6 zeigt, nicht schlechter als die Funktion für den Meridian $\varphi = 0$, dargestellt durch Kolonne 4.

Das Wertvolle an diesem Gerät scheint uns die Möglichkeit zu sein, durch 2, bzw. 4 Zusatzmessungen sich jederzeit ein Bild über die Fehler infolge Abweichung vom Cosinus-Gesetz zu machen und dieselben, wenn nötig, zu eliminieren.

Technische Mitteilungen. — Communications de nature technique.

Die leistungsstärkste Röntgen-Therapieanlage.

Nachtrag.

621.386

Im Bull. 1940, Nr. 4, S. 101, ist die von den Siemens-Reiniger-Werken A.-G., Berlin, in Verbindung mit weiteren Firmen für das medizinische Forschungsinstitut des Röntgen-Institutes des Allgemeinen Krankenhauses Hamburg-Barmbeck gebaute Röntgen-Therapieanlage für 1 Million V Be-

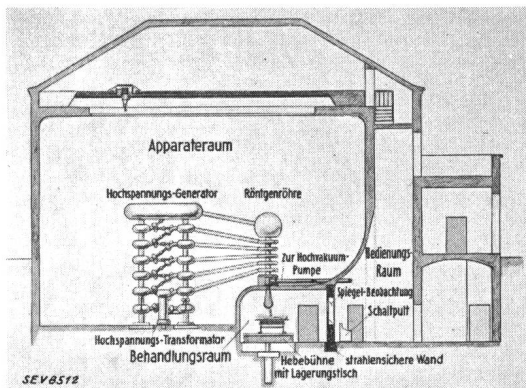


Fig. 1.
Schema der Röntgen-Bestrahlungsanlage für 1 Million V Betriebsspannung.

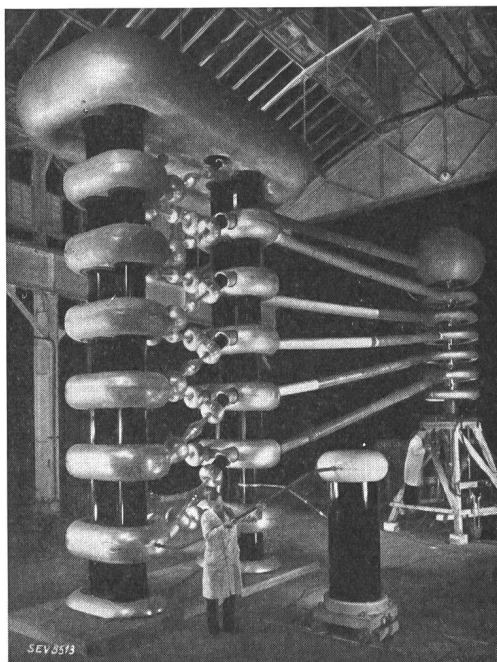


Fig. 2.
Die Anlage auf dem Prüfstand.

triebsspannung beschrieben worden. Wir können von dieser mächtigen Anlage nun noch zwei interessante Abbildungen zeigen.

Wie in St. Moritz die Hausinstallationskontrolle 1939 angezeigt wurde.

621.315.37

Das Elektrizitätswerk St. Moritz nahm im Sommer 1939 eine der periodischen Kontrollen der elektrischen Anlagen in Angriff. Diese Aktion wurde in der Lokalpresse angekündigt; gleichzeitig erschien dort ein hübscher Artikel

«Ueber die Krankheiten elektrischer Einrichtungen», den wir im folgenden den Interessenten zur Kenntnis geben:

Wie selbstverständlich ist es uns heute doch geworden, in jeder, auch der entlegensten Ortschaft, in jedem Haus, in jedem Raum, vom Keller bis auf den Estrich, mit einer kleinen einfachen Fingerbewegung — knips — die schwärzeste Finsternis durch die Lichtflut elektrischer Lampen zu erhellen; — knips — einfach einen kalten Raum durch einen Strahler mit wohliger Wärme zu durchfluten; — knips — Gesottenes, Gebratenes, Gebackenes auf dem Elektroherd wie mit einem «Tischlein deck dich» herzuzaubern; — knips — mit der elektrischen Waschmaschine und Auswindmaschine die grosse Wäsche, der Schreck unserer Grossmütter zu einem wahren Familienfeste zu gestalten, statt dass der Vater an den gefürchteten Tagen das Weite sucht; — knips — mit der Bügelmange und dem Bügeleisen Berge duftender Wäsche aufzuschichten und nebenbei den eitlen Adams die so begehrten Bügelfalten in die durch die knöchigen Knie ramponierten Hosenbeine zu bringen; — knips — der Staubsauger frisst sich leise summend geniesserisch in den ewigen Staub, den Erbfeind aller Hausfrauen; — knips — unzählige kleinste Motörchen und Motor-Riesen laufen sausend an, helfen uns jede Tätigkeit erleichtern, im Haus, in der Werkstatt, im öffentlichen Verkehr.

Ja, die Elektrizität und die sinnreichen elektrischen Apparate sind nimmermüde Helfer der Menschheit in gesunden und kranken Tagen!

Menschlich betrachtet wäre es eine selbstverständliche Dankespflicht, diesen unsern getreuen Helfern wenigstens diejenige Pflege zukommen zu lassen, die für die Erhaltung ihrer steten Dienstbereitschaft unbedingt notwendig ist. Leider wird gegen die elementarsten Grundsätze menschlichen Mitgefühls und menschlicher Klugheit nicht nur zum Schaden der dienstbaren Geister, sondern auch zum eigenen materiellen und leiblichen Schaden schwer gesündigt.

So wie beim Menschen entstehende gesundheitliche Uebel, die anfänglich leicht geheilt werden könnten, durch Verschleppung zu teuren Kuren, ja oft zu ernstesten bleibenden gesundheitlichen Schäden, wenn nicht gar zum Tode führen, verhält es sich auch mit den Krankheiten elektrischer Anlagen.

Sofort behobene Mängel vermeiden hohe Reparaturkosten, schwere Katastrophen oder gar den elektrischen Tod!

Mannigfaltig sind die Gefahrmöglichkeiten bei vernachlässigten elektrischen Einrichtungen, weshalb sich die Bundesbehörde schon im Jahre 1902 genötigt sah, durch gesetz-