

Zeitschrift: Bulletin de l'Association suisse des électriciens
Herausgeber: Association suisse des électriciens
Band: 31 (1940)
Heft: 15

Artikel: Winterheizung mit Sommerenergie
Autor: Seehaus, Paul
DOI: <https://doi.org/10.5169/seals-1058008>

Nutzungsbedingungen

Die ETH-Bibliothek ist die Anbieterin der digitalisierten Zeitschriften. Sie besitzt keine Urheberrechte an den Zeitschriften und ist nicht verantwortlich für deren Inhalte. Die Rechte liegen in der Regel bei den Herausgebern beziehungsweise den externen Rechteinhabern. [Siehe Rechtliche Hinweise.](#)

Conditions d'utilisation

L'ETH Library est le fournisseur des revues numérisées. Elle ne détient aucun droit d'auteur sur les revues et n'est pas responsable de leur contenu. En règle générale, les droits sont détenus par les éditeurs ou les détenteurs de droits externes. [Voir Informations légales.](#)

Terms of use

The ETH Library is the provider of the digitised journals. It does not own any copyrights to the journals and is not responsible for their content. The rights usually lie with the publishers or the external rights holders. [See Legal notice.](#)

Download PDF: 25.12.2024

ETH-Bibliothek Zürich, E-Periodica, <https://www.e-periodica.ch>

ASSOCIATION SUISSE DES ÉLECTRICIENS

BULLETIN

RÉDACTION:
Secrétariat général de l'Association Suisse des Electriciens
et de l'Union des Centrales Suisses d'électricité, Zurich 8

ADMINISTRATION:
Zurich, Stauffacherquai 36 ♦ Téléphone 5 17 42
Chèques postaux VIII 8481

Reproduction interdite sans l'assentiment de la rédaction et sans indication des sources

XXXI^e Année

N^o 15

Vendredi, 26 Juillet 1940

Winterheizung mit Sommerenergie.

Von Paul Seehaus, Mitlödi.

621.364.3 : 620.91

Es wird das Problem untersucht, die Ueberschüsse von hydroelektrischer Sommerenergie in Form von Wärme für den Winterbedarf zu speichern. Die Lösung erfolgt durch Anwendung von Dimensionen, die heute ungewohnt gross sind. Zwei Möglichkeiten werden rechnerisch untersucht: Speicherung in Wasser (Heisswasserspeicher von einigen tausend Kubikmeter Inhalt) und Speicherung im Erdboden. Die Ergebnisse der Untersuchung zeigen, dass beide Methoden einen Wirkungsgrad von 80 bis 90 % (pro Betriebsperiode von 8760 Stunden) geben, also mindestens soviel wie die Speicherung der Energie in hydroelektrischen Saisonspeicherverken.

Die heutigen Verhältnisse auf dem Brennstoffmarkt und die unsichere allgemeine Wirtschaftslage geben der vorliegenden Arbeit höchstes Interesse. Das Problem führt über weite Gebiete der Physik und Technik. Es ist wert, dass man sich ernst damit befasst, besonders angesichts der überraschend schönen Resultate dieser Studie.

L'auteur étudie le problème de l'accumulation des excédents estivaux d'énergie hydro-électrique sous forme de chaleur, pour l'utilisation en hiver. La solution aboutit à des dimensions qui peuvent paraître excessives aujourd'hui. L'auteur examine par le calcul deux possibilités: accumulation à l'aide d'eau (chauffe-eau de quelques milles mètres cubes de capacité) et accumulation dans le sol. Selon les résultats de cet examen, ces deux méthodes accusent un rendement de 80 à 90 % (par période d'exploitation de 8760 heures), donc au moins autant que l'accumulation d'énergie hydraulique dans des bassins saisonniers.

Les conditions actuelles du marché des combustibles et la situation économique instable donnent un intérêt particulier à cette étude. Le problème touche à bien des domaines de la physique et de la technique. Il mérite d'être étudié sérieusement, en particulier au vu des résultats surprenants de la présente étude.

I. Teil.

Einleitung.

Seit 25 Jahren will die Frage einer umfassenden elektrischen Raumheizung nicht mehr verstummen. Drohende Kohlennot und hohe Brennstoffpreise machen sie wieder besonders aktuell. Fast nur in den Kreisen der Elektrizitätswirtschaft ist man sich aber der ungünstigen Phasenverschiebung zwischen Energieproduktion und Verbrauch zu Raumheizzwecken bewusst und weiss auch wohl, dass ohne diese Phasenverschiebung, besonders mit fortschreitendem Ausbau der Wasserkräfte, Energiemengen zur Verfügung gestellt werden könnten, die eine grosszügige Raumheizung ermöglichen würden. Im Bulletin SEV 1939, Nr. 24, S. 750, wurden über den Wärmebedarf der Schweiz für Raumheizung und die mögliche Produktion von elektrischer Energie von M. Hottinger Zahlen angegeben, von welchen einige, die für den vorliegenden Aufsatz von Interesse sind, hier verwendet seien:

Die ausschliesslich für Raumheizzwecke importierten Brennstoffe repräsentieren eine nutzbare Wärmemenge von $16\,600 \cdot 10^9$ kcal oder $17 \cdot 10^9$ kWh ab Werk. Der Heizwärmebedarf einer Wohnung kann, um runde Zahlen zu erhalten, zu durchschnittlich 2000 kg Koks pro Winter angesetzt werden, also unter Berücksichtigung von Feuerungswirkungsgrad und Unregelmässigkeiten zu etwa $8 \cdot 10^6$ kcal. Für einen Ueberschlag ist, mit diesen Zahlen, die «Wohnung» eine zweckmässige Masseinheit. Der Ausbau der schweizerischen Wasserkräfte für Lieferung der genannten Wärmemengen wäre zwar mit der Zeit möglich, aber, wie erwähnt,

decken sich leider Produktions- und Verbrauchszeiten nicht und Wasserkraftspeicherung im entsprechenden Ausmass ist nicht nur zu teuer und unwirtschaftlich, sondern auch praktisch unmöglich; die maximalen Spitzenleistungen der Werke im Winter bei einigermaßen wirtschaftlicher Speicherung sind überdies nur ein unbedeutender Bruchteil ($2 \dots 2,5 \cdot 10^6$ kW) des für die umfassende Raumheizung benötigten Anschlusswertes ($13 \cdot 10^6$ kW). Allerdings ist Tatsache, dass verschiedene Wärmeenergiequellen noch unbenützt sind und ferner wird im Bauwesen noch vieles wärmetechnisch verbessert werden können; aber auf der andern Seite steigt der Bedarf ständig, so dass letzten Endes die Rechnung nur geringe Aenderungen erfährt.

Sommerüberschuss, Wintermangel in der Energieversorgung können mit fortschreitendem Kraftwerksbau in steigendem Masse zu einer Wertverminderung der Ueberschussenergie führen und oft genug die Erstellung neuer Kraftwerke in Frage stellen, so lange die Verwertung der Ueberschussenergie nicht in solchen Mengen erfolgen kann, wie sie im Inland wahrscheinlich nur die Raumheizung verbrauchen könnte. Abgesehen von einem Vorschlag, die Ueberschussenergie zur Wasserelektrolyse zu benützen und den gewonnenen Wasserstoff und Sauerstoff in Tauchgasbehältern auf unseren Seen für den Winterwärmebedarf zu speichern, ist keiner bekannt geworden, der erlaubt hätte, wirklich von einer namhaften Saisonenergie-Verwertung, über die anderen, heute bekannten Zwecke hinaus, zu sprechen. Offenbar ist nie ernstlich geprüft worden, ob die Speicherung von Sommerenergie in jener Form, in der sie für Raumheizung in Frage

kommt, also in Form von Wärme auf dem Temperaturniveau von etwa maximal 100° wirklich so undiskutierbar ist, wie dies allgemein vorausgesetzt wird. Vielleicht hat die Anschauungslehre des Alltags mit den Abkühlungserscheinungen an Heisswasserspeichern und dgl. das Axiom entstehen lassen, die Speicherung von Sommerenergie in Form von Wärme sei der langen Abkühlungszeit wegen zu verlustreich und daher unmöglich. Diese Annahme ist aber, wie gezeigt werden soll, unberechtigt. Zunächst sei erwähnt, dass 1 m³ Wasser, im Staubecken gespeichert, bei einem Nutzgefälle von 367 m 367 000 mkg oder 1 kWh liefert; dagegen lassen sich in 1 m³ Wasser bei einem Speicher-Temperaturgefälle von 70° 81 kWh speichern, ein Verhältnis, das unbedingt zum Nachdenken zwingt. Baukosten einerseits und Marktpreis der beiden Energieformen andererseits dürfen demnach schon in einem sehr krassen Missverhältnis stehen, wenn im übrigen die Wirkungsgrade beim Speichern sowie bei der Verwertung und Verteilung annähernd gleichwertig sind, — wärmetechnisch kann diese zweite Forderung aber unbedingt erfüllt werden.

Bekannt ist, dass die Wärmeverluste eines Speichers mit zunehmender Grösse relativ abnehmen. Dieser Verlustrückgang ist nun so bedeutend, dass der Wirkungsgrad der Speicher, die der Grösse nach für eine ausgiebige Saisonenergie-Verwertung und insbesondere eine moderne Siedelungsheizung nur normal und durchaus natürlich sind, unbedingt befriedigt — trotz der langen Aufheiz- und Entladeperiode.

Der Einfachheit halber sei dies rechnerisch für kugelförmige Speicher nachgewiesen. Der «Wärme-widerstand», welcher dabei in die Rechnung eingeführt wird und eine analoge Bedeutung für den Wärmefluss hat, wie der ohmsche Widerstand für die Stromstärke ist im Radius r einer Kugel für die Schichtdicke dr :

$$d\omega = \frac{dr}{4\pi r^2 \cdot \lambda}$$

und demnach für eine Hohlkugel — die Isolations-schicht — vom inneren Radius R_i bis zum äusseren Radius R_a

$$\omega_1 = - \frac{1}{4\pi\lambda} \left[\frac{1}{r} \right]_{r=R_i}^{r=R_a} = \frac{1}{4\pi\lambda} \left[\frac{1}{R_i} - \frac{1}{R_a} \right]$$

In Serie mit diesem Widerstand des Materials liegen der äussere und innere Wärme-Uebergangswiderstand ω_2 und ω_3 , von denen ω_3 vernachlässigt werden kann. Somit ist der momentane Wärmefluss, wenn ϑ bzw. ϑ_a die Temperaturen innerhalb, bzw. ausserhalb der Hohlkugel sind:

$$-dq = \frac{\vartheta - \vartheta_a}{\omega_1 + \omega_2}$$

und ferner ist, wenn $k = G \cdot c$ die Wärmekapazität des Speichers pro 1° Differenz bei völlig ausgeglichener Temperatur im Speicher ist,

$$dq = k \cdot d\vartheta$$

so dass

$$- \frac{d\vartheta}{\vartheta - \vartheta_a} = \frac{1}{(\omega_1 + \omega_2) \cdot k} dt$$

woraus schliesslich nach Integration, Delogarithmieren und Ordnen die *Temperaturgleichung für den Speicherinhalt in Funktion der Zeit*

$$\vartheta_t = (\vartheta_{t=0} - \vartheta_a) \cdot e^{-\frac{1}{(\omega_1 + \omega_2) \cdot k} \cdot t} + \vartheta_a$$

folgt, worin

$$\omega_1 + \omega_2 = \frac{1}{4\pi \cdot R_a^2 \cdot \alpha} + \frac{1}{4\pi\lambda} \left[\frac{1}{R_i} - \frac{1}{R_a} \right]$$

$$k = G \cdot c$$

und

$$\alpha = \text{Wärmeübergangszahl}$$

Setzt man

$$\vartheta_{t=0} = 100^\circ \text{ und } \vartheta_a = 0$$

so gibt die Temperaturgleichung, bei Wasser als Speicherkörper mit $Gc = 1000$ direkt in Prozenten an, wieviel von der ursprünglich vorhandenen Wärme zur Zeit t noch vorhanden ist; die Speicher-verluste fallen demnach rasch mit zunehmender Speichergrösse, denn bei normalen Körperformen steigt k in der dritten Potenz, wogegen ω nur in der entsprechenden zweiten fällt. Angenommen ist hier wie auch später, dass die Wärmekapazität der isolierenden Hohlkugel zwischen den Radien R_i und $R_a = \text{Null}$ gesetzt werden darf.

Wärmerest von kugelförmigen Wasserspeichern nach t Stunden Abkühlungszeit in % der anfänglich vorhandenen Wärmemengen. Anfangstemperatur 100° C.

Tabelle I.

Abkühlungszeit t in h	Speicher-Inhalt in m ³					
	0,8	1	10	100	1000	10000
1. Speicher mit Wärme-Isolation ¹⁾						
10	93	95	99	100	100	100
100	48	62,5	89,5	97	100	100
500	2,7	10,4	56,7	87,5	97	99,5
1000		0,9	32,5	77,5	94,5	98,7
2000			10,5	60,5	89,5	97,5
4000			1,1	37,0	80,5	94,0
8000				13,0	65,0	90,5
2. Speicher ohne Wärme-Isolation						
10	70	76	88	93	97	99
100	2,6	5	26	53,5	76	88
500				4,4	23,6	51
1000					5,5	26
2000						7
4000						

¹⁾ Isolation aus Korkschat, Volumen 24,55 % des Wasserinhaltes.

Das Ergebnis der Rechnung für Speicher verschiedener Grösse ist in Tabelle I enthalten. Im ersten Teil derselben ist — der Vergleichbarkeit wegen — für alle Speichergrössen einheitlich eine Isolationsmenge (Korkschat) von 24,6 % des Spei-

cherinhaltes vorausgesetzt, eine Menge, die etwa bei Heisswasserspeichern von 1000 ... 2000 Liter Inhalt üblich, bei Grossspeichern aber für Erreichen guter Wirkungsgrade trotz der langen Periode in diesem Ausmass durchaus nicht etwa nötig ist. Um die Bedeutung der Vergleichszahlen noch mehr zu unterstreichen und den Grösseneinfluss getrennt von der Isolationswirkung beurteilen zu können, sind

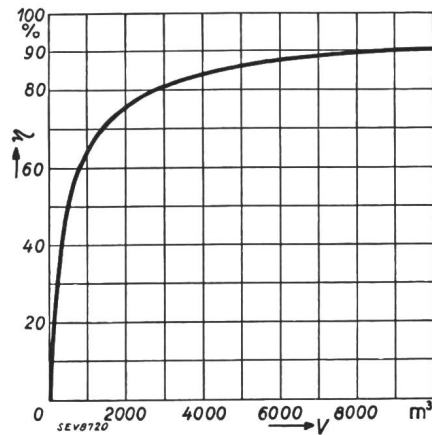


Fig. 1.

Wirkungsgrad η in Abhängigkeit vom Speicher-Inhalt V nach 8000 h Abkühlungszeit.

im zweiten Teil der Tabelle die Ergebnisse für nicht isolierte Speicher, also $\omega_2 = 0$ enthalten. Fig. 1 zeigt ferner den thermischen Wirkungsgrad nach 8000 h Abkühlungszeit in Abhängigkeit von der Speichergrösse. Aus Tab. I und Fig. 1 ist ersichtlich, dass für einen solchen oder ähnlichen einheitlichen Speichertyp bei etwa 3000 m³ Wasserinhalt günstige Vorbedingungen vorhanden sind, wobei zu bemerken ist, dass der Wärmebedarf einer Wohnung für die Raumheizung ein Speichervolumen von ca. 110 ... 120 m³ Wasser erfordert.

Staubecken-Energiespeicherung ist für die Gewinnung mechanischer Energie die technisch zweckmässige; der Speicherung mechanischer Energie mit nachfolgender Umwandlung in Wärme auf dem Umwege über Elektrizitätserzeugung und -verteilung ist die direkte Wärmespeicherung jedoch grundsätzlich vorzuziehen, vorausgesetzt, dass diese Speicherung rationell ist; das trifft aber, wie die obigen Ergebnisse zeigen, bei der ohnehin selbstverständlichen Grossspeicherung mit zentralisierter Energieumformung und angeschlossener Wärmeverteilung zu. In welcher Weise diese Wärmespeicherung wirtschaftlich erfolgen kann, wird im folgenden für einige Speicherungsmethoden dargelegt. Was hier in der Folge angeführt wird, sind Hinweise und Anregungen für einen Anfang und, wie bei jedem andern grösseren technischen Problem ist Aktivität, die den technischen Fortschritt und die Erfahrungen bringt, nötig. Nicht ein Grimsel, ein Wäggitalwerk standen am Anfang der Entwicklung der hydraulischen Speicherwerke. So wird auch im Gebiet der Grosswärmespeicherung das Denken in andern als den bisherigen Grössenverhältnissen zuerst nötig und dann, wie bei den hydraulischen Speicherwerken, zur Selbstverständlichkeit werden.

II. Teil.

Der Wasserspeicher.

Den Ergebnissen gemäss Tab. I und Fig. 1 liegt eine Stärke der Isolationschicht — zu Vergleichszwecken — zugrunde, die für die zu besprechenden Grosspeicher unwirtschaftlich wäre; sie ist aber auch nicht in diesem Masse nötig, denn die Energie, die zu speichern ist — richtige Abfallenergie — ist ungleich wohlfeiler als jene, die bei Tagesspeichern Verwendung findet. Deshalb ist gerechtfertigt, etwas höhere Verluste in Kauf zu nehmen und dafür die Ausführung zu verbilligen. Der Bau eines Sommerenergiespeichers zu Winterheizzwecken ist, nachdem die nötige Grösse festgestellt ist, in der Hauptsache ein wirtschaftliches Problem und macht — wenigstens für das grundlegende Projekt — im Zusammenhang mit den Kosten der Isolation und der Aussenmasse wärmetechnische Berechnungen hauptsächlich in der Richtung im voraus zu veranschlagender, zulässiger Verluste nötig. Eine Ueberschlagsrechnung für die Gewinnung von Anhaltspunkten sei hier angestellt; als Objekt diene ein Wasserspeicher von 3000 m³ Inhalt einfachster Ausführungsart: freistehendes, einzelnes Reservoir überdacht und mit Holzkonstruktionen verschalt (Fig. 2). Zum Nettoinhalt von 3000 m³ treten Zuschläge für Verlustdeckung und Wärme-

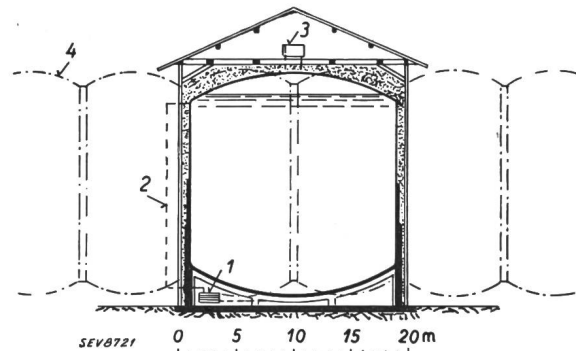


Fig. 2.

Wasserspeicher von 3000 m³ Nutzinhalt.

1 Durchlauferhitzer. 2 Zirkulationsheizung. 3 Entlüftung.
4 Erweiterungsbauweise.

ausdehnung. Die Grösse liegt damit für diese Ausführungsart an der untern Grenze der thermisch günstigen; er reicht für die vollständige Beheizung von etwa 26 Wohnungen aus. Der Speicher hat eine Korkschröt-Isolierung erster Qualität von durchschnittlich 40 cm Stärke; die äusseren Holzkonstruktionen tragen zur Isolationswirkung bei. Für die Berechnung der Wärmeverluste ist als Zeitdauer ein Jahr, also 8760 h, anzusetzen; hiervon entfällt je die Hälfte auf die Aufheiz- und die Entladezeit. Bei symmetrischem Temperaturverlauf irgendwelcher Art und ständig ausgeglichener Speichertemperatur ist diese im Jahresmittel gleich dem Mittel zwischen dem Aufheizmaximum von 95° und dem Entlademinimum von 25°, also etwa 60° C. Das Minimum ist durch die Rücklaufemperatur gegeben, die durch zweckmässige Massnahmen möglichst tief zu halten ist, z. B. durch Gegenstrombetrieb der mit dem Speicherbetrieb kombinierten

Gebrauchswarmwasserversorgung und eventuell — insbesondere bei Fernheizung — Kupplung mit Wärmepumpen im Rücklauf. Gutgeregelte Beimischung ist vorteilhaft, ferner eine oben beginnende Wärmeladung mittels Zirkulation mit Durchlauferhitzern. Alle Massnahmen, die das Speichertemperaturgefälle vergrössern und die Mitteltemperatur, als massgebend für die durchschnittlichen Verluste, herabsetzen, sind geeignet, die ausnützbare Speicherkapazität zu vergrössern und die Verluste zu vermindern. Wie weit solche Massnahmen wirtschaftlich gerechtfertigt sind, ist von Fall zu Fall zu entscheiden. Das Jahresmittel der Aussentemperaturen ist für viele Orte bei uns 7 ... 8° C. Bei den Dimensionen dieses Speichers ist die Isolationsstärke relativ klein und daher die Berechnung der Wärmedurchgangszahl auf den m² der Speicher-oberfläche ohne grossen Fehler zulässig. Als Oberfläche kann das Mittel zwischen derjenigen einer Kugel und der eines Zylinders vom Durchmesser gleich der Höhe mit dem genannten Inhalt in Rechnung gestellt werden.

Wasserspeicher von 3000 m³ Netto-Inhalt nebst Ausdehnungs- und Verlustkompensation.

Tabelle II.

1.	
Bauart.	
Einzel freistehendes Reservoir in Eisenblech oder Eisenbeton, durchschnittlich 40 cm starke Korkschrot-Isolation Ia Qual., mit äusserem Holzbau, Schalungen und Dach als zusätzliche Isolation. Mittlere Speicheroberfläche ca. 1100 m ² .	
Leistungen.	
Grösstes Temperaturgefälle	= 70° C
95/25°	
Nutzbare Speicherwärmemenge	= 210 · 10 ⁶ kcal netto
	= 243 000 kWh netto
	ausreichend für ca. 26 Wohnungen
Durchschnittl. Belastung beim Aufheizen	brutto 65 kW
Wärmeverlustrechnung.	
Jahresmittel der Speicherwassertemperatur	= 60°
Jahresmittel der Aussentemperatur	= 7°
Wärmedurchgangskoeffizient <i>k</i>	= 0,0705 kcal/h · m ²
Wärmeverlust pro m ²	= 3,736 kcal/h · m ²
des ganzen Speichers	= 36,0 · 10 ⁶ kcal/Jahr
	= 41 700 kWh/Jahr
Wirkungsgrad	= 85,4 %
2.	
Auf 1 m² Oberfläche entfallen:	
Nutzbare Speicherinhalt	= 2,73 m ³ netto
Nutzbare Speicherwärmemenge	= 191 100 kcal netto
	= 222 kWh
Jährlicher Wärmeverlust	= 32 700 kcal netto
	= 37,8 kWh

In Tabelle II sind zunächst im ersten Teil die Grössen-, Leistungs- und Verlustverhältnisse angegeben, im zweiten Teil einzelne für die wirtschaftliche Beurteilung massgebende Daten auf 1 m² Speicher-oberfläche umgerechnet. Wie man sieht, ist der Wirkungsgrad für die Periode von einem Jahr keineswegs kleiner als bei der Speicherung hydraulisch-mechanischer Energie und insbesondere nicht

unter Einbezug von Erzeugung und Verteilung mit eventueller Umwandlung der elektrischen Energie.

Kostenvergleich.

Tabelle III.

	Kosten der Einheit Fr.	Verzinsung und Amort. %	Jahreskosten		Kosten pro 1000 kcal netto Rp.
			insgesamt Fr.	pro m ² Oberfläche Fr.	
A. Brennstoff-Heizwerk für 26 Wohnungen.					
Kessel- und Kaminanlage samt Ausrüstung, Raum	5000	8 mitt.	400		0,19
Brennstofflager inkl. Verlusten			400		0,19
Brennstoff 52,5 t	75/t		3947,50		1,88
Bedienung, Unterhalt, Werkzeug, Transporte, Reinigung			1500		0,71
			insgesamt		2,97
B. Speicher-Heizwerk für 26 Wohnungen.					
Speicher mit Umbau, Fundament, Platz, Vorarbeiten	45/m ²	6		2,70	1,41
Wärmeisolation	17,50/m ²	6		1,05	0,55
Elektr. Einrichtung und Automatik	2500 tot.	6	150		0,08
Kontrolle-Anteil und Unterhalt			600		0,31
Elektr. Energie brutto	0,7 Rp./kWh			1,81	0,95
				insgesamt	3,30

Tabelle III gibt sodann einen approximativen Kostenvergleich zwischen einem Wärmespeicher und einem Brennstoff-Heizwerk; die bei beiden Heizwerkarten auftretenden gleichwertigen Kosten, z. B. für eventuelle Umlaufpumpen, Rohrleitungen und sodann die Radiatoren, sind in dieser Aufstellung weggelassen. Die Zahlen haben vor allem den Zweck, übersichtlich und in leicht zu kontrollierender und zu variierender Form die Preisgestaltungs-faktoren ihrem Einfluss nach einander gegenüberzustellen.

Die Ergebnisse zeigen, dass eine selbständige Rentabilität vorhanden ist. Die Entwicklung der Brennstoffpreise kann allerdings nicht überblickt werden; ausserdem lehrt die Erfahrung, dass die Brennstoffbeschaffung von Zeit zu Zeit überhaupt in Frage gestellt ist. Wir wollen das Resultat, dass der Ertrag für die elektrische Energie nur einen Bruchteil der gesamten effektiven Wärmekosten ausmacht, nicht als Nachteil — für die Elektrizitätswerke — betrachten, denn andererseits enthalten diese Kosten eine vielen Wirtschaftszweigen förderliche Beschäftigungsmöglichkeit. Die Vorteile für die Elektrizitätswirtschaft sind schon dadurch erheblich; zum Teil sind sie auch sonst noch indirekter Art: Steigerung des Handels- und Tauschwertes selbst der minderwertigsten Energiequalität, Steigerung der Ausbaumöglichkeiten und überhaupt der Bauwürdigkeit von Laufwerken.

Kleinere Wärmespeicheranlagen können wirtschaftlich werden, wenn sie in Rampen, Vorplätzen oder Höfen disponiert und durch Werkstätten, Garagen, Hallen, Lagerräume um- oder überbaut werden, die Abwärme des Speichers zu deren Heizung verwertet wird und die Baukosten durch Verbindung mit den Gebäudefundamenten eine gewisse Senkung erfahren. Die Isolation des Speichers ist dann auf eine Mindestbeheizung der anstossenden Räume abzustimmen. Bei allen Wasserwärmespeichern darf beachtet werden, dass die hohen Anforderungen, die an Reservoirs für Gebrauchswasserversorgung zu stellen sind, nicht zu erfüllen sind; die Ausführung ist daher wesentlich billiger. Bei den erwähnten umbauten Speichern kann die Wärmeisolationsschicht durch eine mehr oder weniger wärmekapazitive Speicher- bzw. Isolationsmasse, z. B. Sand, ersetzt werden; die Berechnungsgrundlagen für derartige Ausführungen finden sich im III. Teil dieses Aufsatzes. Beim Isolieren ist sodann zu beachten, dass bei derart grossen Objekten nicht nach den, bei kleineren Masseapparaten üblichen, fabrikatorisch rationellen und einfachen Methoden vorgegangen werden kann; vielmehr sind alle Erkenntnisse der Isolationstechnik, insbesondere über Luftschichtisolation weitgehend zu verwerten.

Eventuelle Winter-Ueberschussenergieverwertung verkürzt die Betriebsperiode, ebenso eine — im Rahmen der Energiewirtschaft des energieliefernden Werkes liegende — Nachladung für die Uebergangsheizzeit, ferner ein Betrieb des Speichers nur für die Hauptkälteperiode. Daneben hätte die heute schon auch bei Brennstoff-Zentralheizungen als rationell bekannte direkte elektrische Uebergangsheizung in vermehrtem und geregelter Masse in Tätigkeit zu treten.

Die einzeln, freistehende Bauausführung nach dem Vorbild von Grossgasbehältern erfordert standfeste, versteifte Eisenblechbehälter oder dünnwandige Eisenbetonreservoirs mit Gerippen und Tragpfählern. Zweckmässiger ist eine Ausführung, die von Anfang an spätere Erweiterungen erlaubt, demnach eine Zellenbauweise. Das Verhältnis von Speicherinhalt zu Speicherfläche erfährt dabei eine erhebliche Verbesserung, was sich auf Bau- und Isolationskosten auswirkt. Heizungsbeginn in den inneren Zellen und Entnahmebeginn in den äusseren ist dann, weil wärmetechnisch günstig, gegeben.

III. Teil.

Wärmespeicherung im festen Material.

A. Allgemeines.

Grossausführung ist auch bei Wärmespeichern aus festem Material die Voraussetzung für einen befriedigenden Wirkungsgrad, also wieder das Denken in anderen Dimensionen, als es bisher bei der Elektrowärme-Speicherung üblich war. Deshalb soll die Untersuchung direkt an einem Speicher von aussergewöhnlich grossen Dimensionen durchgeführt werden, nämlich an einem Speicher unter dem ebenen Erdboden, wobei das unter der Oberfläche vorhandene Material als Speicher dient —

ein «Elektrowärme-Bergwerk»! Der Vorteil einer derartigen Speichermethode liegt in der Möglichkeit, die nötigen festen Massen für die grossen zu speichernden Wärmemengen meist in praktischer Nähe des Verwendungsortes für die Wärme zu finden und den Speicher nach Bedarf auszubauen. Man könnte vermuten, dass derart in den Boden eingepumpte Wärme zum grössten Teil «verläuft», da für eine solche Vermutung die geometrischen Bedingungen denkbar günstig sind, ähnlich denjenigen, die die Erdung in der Elektrotechnik ermöglichen, und da ausserdem die lange Betriebsperiode von einem Jahr Voraussetzung ist. Beim Wärmefluss wird jedoch ein solcher Ablauf des Ladevorganges durch die relativ hohe Wärmekapazität des leitenden Materials und die geringe Geschwindigkeit des Wärmeflusses gehemmt. Eine eingehende Beweisführung der Möglichkeit einer rationellen derartigen Wärmespeicherung in der Erde ist aber erforderlich; sie ist mathematisch zu führen und muss durch das Rechnen mit eventuell in Betracht kommendem Material an einem praktischen Fall nachgeprüft werden. Die bei diesen, unvermeidlich etwas weitläufigen, Untersuchungen gewonnenen Ableitungen sind sinngemäss auch anwendbar auf Isolierhüllen solcher Speicher, bei denen das Isoliermaterial, relativ hoher Wärme-Eigenkapazität wegen, wesentlich an der Speicherung beteiligt, demnach die Rückgewinnung der in die Isolierhülle abgeflossenen Wärme von Einfluss auf die Speicherausbeute ist. Eine solche Rückgewinnung muss auf jeden Fall rechtzeitig erfolgen und daher richtig disponiert werden, ansonst die Verluste zu gross werden. Dies gilt auch für die Erdspeicherung, bei welcher wir von den unendlich starken Erdschichten ebenso gut auch als von kapazitiven Isolierschichten reden dürfen.

Die hier folgende Abhandlung über das Problem ist natürlich keineswegs erschöpfend; sie wird, wo immer möglich, physikalisch anschaulich, weniger streng mathematisch sein. Das ist schon deshalb nötig, weil nur eine Unterteilung der Aufgabe die verschiedenen sich überlagernden Vorgänge erfassen lässt, eine geschlossene, einheitliche Lösung für den Gesamtvorgang zu finden, aber nicht möglich ist.

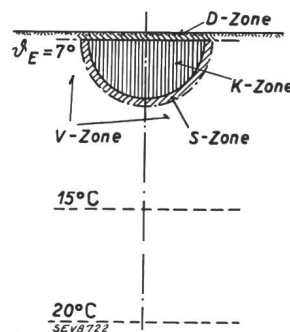


Fig. 3.
Definition der Zonen
des Erdspeichers.

Die Aufgabe ist, in gewisser Tiefe unter der Erdoberfläche Wärmequellen in angemessener Verteilung anzuordnen und durch zweckdienliche Einrichtungen die gespeicherte Wärme wieder herauszuholen. Nach Fig. 3 sei ein als Kernzone (K-

Zone) bezeichneter Teil mit elektrischen Heizeinrichtungen versehen; für diese Zone werde angenommen, dass in ihr zu allen Zeiten die Temperatur völlig ausgeglichen sei, was praktisch mit genügender Genauigkeit durch eine ausreichende Zahl und Verteilung der Heizelemente im Kern, deren Belastung und Belastungszeiten erreicht wird. Die K-Zone hat angenähert die Form einer Halbkugel. Wie beim bereits behandelten Wasserspeicher soll die Jahres-Lufttemperaturkurve einen sinusförmigen Verlauf haben mit dem Minimum Ende Januar und dem Maximum Ende Juli, so dass auch die Wärmeentnahme und damit auch die Speicherkern-temperatur einen sinusförmigen Verlauf hat, wenn, wie für die Berechnungen angenommen, auch die Ladung durch Ueberschussenergie sich in diesem Sinne vollzieht. Dadurch entstehen in der die K-Zone umgebenden Erdschicht (Fig. 3 und Fig. 4) harmonische Temperaturwellen, ausgehend von der Grenzschicht der K-Zone, mit Perioden von einem Jahr, d. i. 8760 Stunden. Theoretisch erstreckt sich

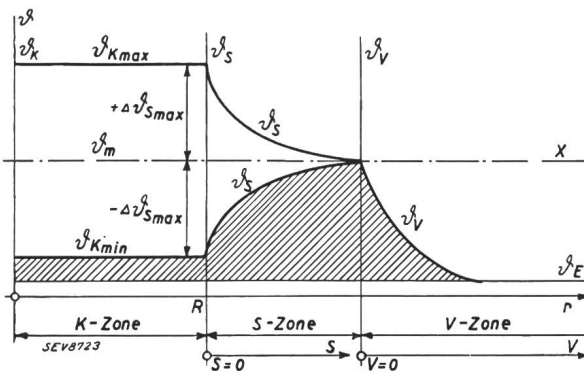


Fig. 4.

Temperaturverlauf im Erdspeicher.

Schraffierte Fläche: Wärmeinvestition (Anheizen).
x-Achse der Temperaturschwingungen.

die Zone der Temperaturschwingungen (S-Zone) ins Unendliche, aber in einer bestimmten Tiefe, die von den Stoffwerten abhängig ist, sind die Amplituden der Schwingungen auf ein praktisch nur noch geringfügiges Mass abgesunken. Die Temperatur schwingt um eine Mittelaxe, für deren Lage man wieder, wie beim Wasserspeicher, die mittlere Temperatur zwischen Minimum und Maximum der Kerntemperatur annehmen darf. Diese Annahme hat die Existenz einer dritten, die S-Zone umschliessenden, sich unendlich ausdehnenden Zone, der Verlustzone (V-Zone) zur Folge, so zu nennen, weil von der Berührungsschicht zwischen der S- und der V-Zone aus, verursacht durch das Temperaturgefälle (konstant gehaltene Schwingaxentemperatur — gegen die als gleichmässig angenommene Erdtemperatur der Zone) ein dauernder, als Verlust zu betrachtender Wärmestrom ins Erdinnere abgeht. Für die mathematischen Ableitungen wird angenommen, dass die Temperaturschwingungen der S-Zone sich vollkommen eingespielt haben, demnach der stationäre Zustand des S-Temperaturfeldes erreicht und kein Einfluss der ursprünglichen Temperaturverteilung auf die Wärmeleitungsvorgänge mehr vorhanden ist.

Die Annahme eines derartigen stationären Zustandes kann — mathematisch — in einer Anheizperiode herbeigeführt werden; in dieser Periode sind also zunächst Wärmemengen zuzuführen, die für den späteren betriebsmässigen Wärmeumsatz nicht zur Verfügung stehen und als verloren, bzw. als feste Investition und Teil der Baukosten gerechnet werden müssen. Da es sich um beträchtliche Energiemengen handelt, ist auch dieser Investitionsaufwand festzustellen. In der V-Zone, mit der Schwingungsaxentemperatur als Randwertbedingung, ebenfalls von Anfang an einen stationären Temperaturzustand in der Anheizperiode herzustellen, ist nicht nötig, aber auch nicht möglich. Es ist lediglich der während der Anheizperiode entstehende Wärmeverlust als Investition zu verrechnen und sodann für die folgenden Jahresperioden der jeweilige Betriebsverlust zu ermitteln, der dann massgebend für den Speicherungs-Wirkungsgrad ist. Diese Verlustzahlen der regulären Betriebsperioden sind dadurch charakterisiert, dass sie von Jahr zu Jahr um ein Beträchtliches geringer werden, da ja jeder dieser Jahresverluste zur Temperatureauffüllung der V-Zone beiträgt und den Temperaturgradienten vermindert. Die vom Verluststrom erfasste Zonentiefe wird von Jahr zu Jahr grösser, ohne dass aber etwa, in praktisch nützlicher Zeit, die Erdwärme im Wärmehaushalt des Speichers eine nennenswerte Rolle spielen könnte, nimmt doch die Erdtemperatur nach der Tiefe für je etwa 30 m nur um 1° C zu; erst in ungefähr 2000 m Tiefe ist — bei Beginn des Anheizens — die Temperatur der Schwingungsaxe vorhanden, ein Rückstau also um so weniger rasch wirksam, als die horizontale Speicherausdehnung in den Schichten der Erdoberfläche relativ klein ist. Immerhin wird, wie aus den später folgenden Rechnungen hervorgeht, der Verluststrom nach etwa 30 Jahren bereits auf eine Erdtemperatur von 20° C treffen.

Ueber der K-Zone ist noch eine Deckschicht bis zur Erdoberfläche, die D-Zone, vorhanden. Sie wird für die mathematische Behandlung der Aufgabe als vollkommen isolierend betrachtet und bleibt so ausser Ansatz. Aus der Ausführungsbeschreibung über diese Deckschicht, die u. a. technischen Eingriffen leicht zugänglich ist, geht die Zulässigkeit einer solchen Annahme hervor.

Mit diesen Erläuterungen über die Zonen-Temperaturzustände sind die Bedingungen für das rechnerische Erfassen der Vorgänge im gesamten Temperaturfeld umschrieben. Die vorgesehene, rein mathematische Unterteilung des Problems lässt im Laufe der Untersuchungen den eventuell voneinander abweichenden Stoffwerten der verschiedenen Erdschichten und insbesondere auch der mehrdimensionalen Wärmeströmung, je nach geometrischer Durchbildung des Speichers, in einfacher Weise Rechnung tragen, die zur praktischen Durchführung des Verfahrens nötigen technischen Massnahmen und Einrichtungen anordnen und in ihrer Wirkung einzeln beurteilen. Auf die Tatsache, dass den mathematischen Ableitungen des Problems naturgemäss die denkbar einfachste Methode der Be-

triebsführung zugrunde liegt und diese die Ergebnisse geschickt zu beeinflussen vermag, sei noch hingewiesen.

B. Theorie.

Jede der definierten Zonen wird getrennt behandelt und ferner für die Vorgänge zunächst eindimensionale Wärmeströmung angenommen, bei welcher die Grösse der von der Wärme durchströmten Querschnittsfläche konstant bleibt und jede Zone ein isotroper Körper ist mit den Stoffwerten:

$$\begin{aligned} \lambda &= \text{Wärmeleitfähigkeit} && \text{kcal} \cdot \text{m} / \text{h} \cdot \text{m}^2 \\ \gamma &= \text{spezifisches Gewicht} && \text{kg} / \text{m}^3 \\ c &= \text{spezifische Wärme} \end{aligned}$$

$$a = \text{Temperaturleitfähigkeit} = \frac{\lambda}{\gamma c}$$

je konstant für jede Zone.

Als weiterer wichtiger Stoffwert tritt in Erscheinung:

$$b = \sqrt{\lambda \gamma c}$$

Den Ableitungen liegt demnach das die zeitlichen und örtlichen Veränderungen der Temperaturen erfassende Grundgesetz der Wärmeleitung

$$a \cdot \frac{\partial^2 \vartheta}{\partial x^2} + \frac{\partial \vartheta}{\partial t} = 0$$

zugrunde, mit Darstellung im rechtwinkligen Koordinatensystem. Nach Fig. 4 sind die Tiefen der S-, bzw. V-Zone als Abszissen s , bzw. v in m mit den 2 Nullpunkten in der Grenzschicht zwischen K- und S-Zone, bzw. derjenigen zwischen S- und V-Zone, die Temperaturen als Ordinaten ϑ_s bzw. ϑ_v aufgetragen. Die Längeneinheit ist 1 m, die Flächeneinheit 1 m², die Zeiteinheit (t) 1 h, die Wärmemengeneinheit die kcal¹⁾.

1. Kernzone (Fig. 4).

Die für die Anheizperiode benötigten Wärmemengen ergeben sich aus der Differenz zwischen der Minimaltemperatur des Kerns $\vartheta_{K \min}$ im regulären Betrieb und der gleichmässigen Erdtemperatur ϑ_E multipliziert mit dem Gewicht der Kernzone und der spezifischen Wärme des Materials, wobei zur Berechnung des Kern-Volumens der Radius der Halbkugel R gesetzt wird.

Von $\vartheta_{K \min}$ am Schluss der Anheizperiode an hat die Kerntemperatur entsprechend der Annahme während des regelmässigen Betriebes harmonischen sinusförmigen Verlauf mit der Periode T von 1 Jahr = 8760 h und ist somit zur Zeit t :

$$\vartheta_K = \Delta \vartheta_{s \max} \cdot \sin \left(2 \frac{\pi}{T} t \right)$$

wo $\Delta \vartheta_{s \max} = \max$. Amplitude von der Mitteltemperatur aus. Infolge des vollständigen Temperatur-

¹⁾ Für ausführliche Behandlung der Ableitungen wird verwiesen auf: Gröber-Erk, Die Grundgesetze der Wärmeübertragung, Riemann-Weber, Differentialgleichungen der Mech. u. Physik (II. Bd.), E. Schmidt, August-Föppl-Festschrift.

ausgleiches in allen Teilen des Kerns ist dessen Temperatur auch diejenige der Grenzschicht gegen die S-Zone, so dass die Temperaturgleichung des Kerns die Oberflächenbedingung für die S-Zone liefert. Die Berechnungen der interessierenden Wärmemengen während des Anheizens, Speicherns und Entladens sind einfach und werden an dieser Stelle deshalb übergangen.

2. Schwingungszone (s. Fig. 4).

Der sinusförmig-periodische Verlauf der Kerntemperatur, herrührend vom Laden und Entladen der Kernzone, pflanzt sich, von der Grenzschicht ausgehend, als fortschreitende Temperaturwelle in der S-Zone fort, wobei die Amplitude mit der Tiefe abnimmt. Die Oberflächenbedingung ist durch die Temperaturgleichung des Kerns nach der Zeit

$$\vartheta_s = \vartheta_K = \Delta \vartheta_{s \max} \cdot \sin \left(2 \frac{\pi}{T} t \right)$$

gegeben, wo $T = 8760$ h die Dauer einer ganzen Periode ist. Lösungen der allgemeinen Wärmeleitungsgleichung zur Bestimmung der Veränderung im Temperaturfeld sind:

$$\vartheta_1 = C_1 \cdot e^{-s \frac{q}{\sqrt{2}}} \cdot \cos \left(q^2 a t - s \frac{q}{\sqrt{2}} \right)$$

und

$$\vartheta_2 = C_2 \cdot e^{-s \frac{q}{\sqrt{2}}} \cdot \sin \left(q^2 a t - s \frac{q}{\sqrt{2}} \right)$$

Diese Lösungen erlauben Anpassen an die Randwertbedingungen der vorliegenden Aufgabe: periodische Oberflächentemperatur, deren Abklingen in der Tiefe bei unverändert gleichbleibendem Charakter nach Aufhören des Einflusses des ursprünglichen Temperaturzustandes. Für die Oberfläche ist $s = 0$, demnach

$$\vartheta_{1, s=0} = C_1 \cdot \cos (q^2 a t)$$

$$\vartheta_{2, s=0} = C_2 \cdot \sin (q^2 a t)$$

so dass durch Gleichsetzen mit der Temperaturgleichung für die Oberfläche

$$C_1 = 0 \text{ und } C_2 = \Delta \vartheta_{s \max}$$

$$\sin \left(2 \frac{\pi}{T} \cdot t \right) = \sin (q^2 \cdot a t)$$

sein muss, und

$$q^2 = \frac{2 \pi}{a T}$$

Die Temperaturgleichung für die S-Zone heisst demnach:

$$\vartheta_s = \Delta \vartheta_{s \max} \cdot e^{-s \sqrt{\frac{\pi}{a T}}} \cdot \sin \left(2 \frac{\pi}{T} - s \sqrt{\frac{\pi}{a T}} \right)$$

Es ist dies die Gleichung einer gedämpften Schwingung; mit zunehmender Tiefe s erfolgt eine kräftige Dämpfung, d. h. Abklingen der Amplituden, was durch die Exponentialfunktion zum Aus-

druck kommt, ohne dass aber Phase jeder Tiefe, Schwingungsdauer und Fortpflanzungsgeschwindigkeit des Temperaturwellenzuges berührt würden; Maxima und Minima der Amplituden der Tiefe sind gegenüber der Oberfläche in der Phase verschoben. Für $s=0$ ergibt sich bedingungsgemäss für alle Zeiten der angenommene Temperaturverlauf der Oberfläche, bzw. der Kernzone.

Wellenlänge, Fortpflanzungsgeschwindigkeit und Phasenverschiebung der Temperatur sind durch den Temperaturleitfähigkeitskoeffizienten a und die Dauer der Periode bestimmt. Von Interesse ist hauptsächlich die maximale Amplitude in jeder Tiefe und der gesamte Wärmefluss in der Oberfläche, das erste zur Bestimmung des Bereiches der Temperaturschwingungen nach der Tiefe, das zweite der ausnützbaren Speicherkapazität der S-Zone und der Wärmeinvestition in der Anheizperiode wegen.

Der *maximale Ausschlag der Temperatur* (Amplitude) in Abhängigkeit der Tiefe s ist

$$\vartheta_s = \pm \vartheta_{s \max} \cdot e^{-s} \sqrt{\frac{\pi}{aT}}$$

Die V-Zone beginnt dort, wo die Amplitude praktisch wenig von Null verschieden und damit der Wärmestrom unbedeutend wird, wenn die folgenden Ableitungen für die V-Zone gültig sein sollen. An dieser Stelle ist die Trennschicht zwischen S- und V-Zone mit der Abszisse $v=0$ anzunehmen. Man darf aber beachten, dass bei der gewählten Methode der Zonen-Unterteilung, Hintereinanderschaltung und Einzelberechnung ein eventuell vorhandener Wärmefluss über die Trennungsschicht $v=0$ hinaus die Verluste in der V-Zone in gleichem Masse reduziert, also lediglich mathematisch von Interesse ist. Dagegen wird die Berechnung dieser Amplitude für die technischen Einrichtungen einige Bedeutung haben. Im stationären Betrieb nimmt übrigens in jeder Tiefe der Wärmefluss am Wärmeumsatz teil.

Die *Wellenlänge* ist das Mass zwischen zwei Knotenpunkten oder Maxima, die je bei

$$\sin \left(2 \frac{\pi}{T} t - s \sqrt{\frac{\pi}{aT}} \right) = 1$$

liegen, demnach zwischen

$$1. \text{ Maximum bei } 2 \frac{\pi}{T} t - s_1 \sqrt{\frac{\pi}{aT}} = \frac{1}{2} \pi$$

$$2. \text{ Maximum bei } 2 \frac{\pi}{T} t - s_2 \sqrt{\frac{\pi}{aT}} = \frac{5}{2} \pi$$

$$\text{Diff } (s_1 - s_2) \sqrt{\frac{\pi}{aT}} = 2 \pi$$

so dass die

$$\text{Wellenlänge } s_1 - s_2 = 2 \sqrt{\pi a T}$$

Der *Wärmefluss* ist das Produkt aus Temperaturgradient und Wärmeleitfähigkeit, demnach allgemein:

$$dQ_s = -\lambda \frac{\partial \vartheta_s}{\partial s} \cdot dt$$

Aus der Temperaturgleichung der S-Zone ergibt sich der Differentialquotient:

$$\frac{\partial \vartheta_s}{\partial s} = -\Delta \vartheta_{s \max} \cdot e^{-s} \frac{q}{\sqrt{2}} \cdot \frac{q}{\sqrt{2}} \left\{ \cos \left(s \frac{q}{\sqrt{2}} - q^2 a t \right) - \sin \left(s \frac{q}{\sqrt{2}} - q^2 a t \right) \right\}$$

Für $s=0$, also den *Wärmefluss in der Oberfläche* folgt somit der

Momentanwert des Wärmeflusses:

$$\frac{dQ_{s=0}}{dt} = \Delta \vartheta_{s \max} \cdot \lambda \cdot \frac{q}{\sqrt{2}} \left\{ \cos (q^2 a t) + \sin (q^2 a t) \right\}$$

Der Maximalwert — wegen der Belastungsverhältnisse von Interesse — ist

$$\frac{dQ_{s=0}}{dt} = \Delta \vartheta_{s \max} \cdot \lambda \cdot \frac{q}{\sqrt{2}} \cdot \sqrt{2}$$

und nach Einsetzen des Wertes von q , mit T für die vorliegende Aufgabe = 8760 h, demnach

$$\sqrt{\frac{2 \pi}{T}} = 0,02675 = \text{konstant}$$

der *Maximalwert* des momentanen Wärmeflusses

$$\frac{dQ_{s=0}}{dt} = 0,02675 \cdot \Delta \vartheta_{s \max} \cdot \sqrt{\lambda \gamma c}$$

In der Schwingungszone tritt während einer halben Periode, vom Richtungswechsel an gerechnet, Wärme durch die Oberfläche ein — Speicherung! — und bei völliger Harmonie genau die gleiche Menge in der folgenden halben Periode mit sinkender Oberflächentemperatur wieder aus — Entladung! — Der Wärmefluss einer Halbperiode ist demnach der Anteil der S-Zone an der Gesamt-Speicherkapazität. Der Richtungswechsel im Wärmefluss erfolgt rechnermässig zu dem Zeitpunkt, in dem der Differentialquotient der Temperaturgleichung in $s=0$ wird, dies ist der Fall für $t = -\frac{1}{8} T, +\frac{3}{8} T$ usw. Der Wärmefluss hat zwar dieselbe Periode wie die Oberflächentemperatur; in der Phase ist jedoch eine Verschiebung um $\frac{1}{8}$ der Schwingungsdauer T vorhanden, ein Ergebnis, das in den technischen Einrichtungen und in der Betriebsführung zu berücksichtigen ist, wenn die Speichermöglichkeit voll ausgenutzt und der Verlust beschränkt werden soll. Die Anforderungen sind unschwer zu erfüllen, z. T. erfolgt die Erfüllung automatisch.

Der Wärmefluss einer halben Periode, d. h. die *nutzbare Speicherwärmemenge*, ergibt sich aus der obigen Gleichung durch Integration zwischen zwei Richtungswechseln in der Oberfläche und ist

$$Q_s = \Delta \vartheta_{s \max} \cdot \lambda \cdot \frac{q}{\sqrt{2}} \int_{t = -\frac{1}{8} T}^{t = +\frac{3}{8} T} [\cos(q^2 a t) + \sin(q^2 a t)]$$

$$= \Delta \vartheta_{s \max} \cdot \lambda \cdot \frac{q}{\sqrt{2}} \cdot \frac{1}{q^2 a} \left[4 \cdot \frac{1}{\sqrt{2}} \right]$$

oder nach Einsetzen des Wertes von q , mit

$$\sqrt{\frac{2}{\pi}} \cdot \sqrt{T} = 74,62$$

$$Q_s = 74,62 \cdot \Delta \vartheta_{s \max} \cdot \sqrt{\lambda \gamma c}$$

Voraussetzung für die Berechnung des Temperaturwellenzuges war der vollständig eingespielte Schwingungszustand des Temperaturfeldes. Wenn statt dessen von einem Anfangszustand

$$\vartheta_s = \vartheta_E \text{ für } t=0 \text{ und } s=0 \text{ bis } s=\infty$$

ausgegangen wird, so sind durch Superposition einer partikulären Lösung für die Temperaturfunktion, die mit wachsender Zeit abklingt, um schliesslich zu Null zu werden, die Anfangsbedingungen herzustellen.

Diese Methode würde erlauben, die Anheizperiode mit anderen Mitteln, nämlich mit reiner Kernheizung, darzustellen und dürfte wenigstens zum Teil der praktisch in Anwendung kommenden entsprechen. Ferner war angenommen, dass die Temperatur der Oberfläche einen harmonischen, sinusförmigen Verlauf zeige entsprechend der für den Kern gemachten Annahme. Dies kann technisch sehr wohl der Fall sein, insbesondere wenn die K- und S-Zone einen homogenen Körper bilden. Aber auch wenn Wasser als Wärmeübertragungsmittel dazwischen tritt, ist diese Annahme des relativ sehr grossen Wärmeübertragungskoeffizienten wegen berechtigt.

Für die *Anheizperiode ist der Aufwand an Wärme* zu errechnen aus der Differenz zwischen dem Wärmeinhalt der S-Zone bei der gleichmässigen Anfangstemperatur ϑ_E und dem des Temperaturbildes bei vollständiger, regulärer Entspeicherung (siehe Fig. 4). In $s=S$ bzw. $v=0$ ist die konstante Schwingungsachsen-Temperatur ϑ_m vorhanden. Von der Aufheizungs-Wärmemenge der ganzen S-Zone von ϑ_E auf ϑ_m ist demnach der halbe Wert der Speicherkapazität der S-Zone abzuziehen, um den während des Aufheizens aufzubringenden Investitionswert zu erhalten.

3. Verlustzone (s. Fig. 4).

Für die Wärmeausgleichvorgänge in einer einseitig unendlich ausgedehnten Platte, als welche wir die V-Zone, von der Grenzschicht $v=0$ ausgehend, betrachten, ist als partikuläre Lösung die Temperaturgleichung

$$\vartheta_v = A + B \cdot v + C \cdot \frac{2}{\sqrt{\pi}} \int_{z=0}^{z=\frac{v}{2\sqrt{a t}}} e^{z^2} \cdot dz$$

$$= A + B \cdot v + C \cdot G(z)$$

bekannt, worin $G(z)$ das Gaußsche Fehlerintegral bedeutet. Zunächst ist, als Voraussetzung für die Anwendbarkeit der unter 2. gefundenen Ableitungen, in der Grenzschicht $v=0$ die Temperatur ϑ_m herzustellen, was in der Anheizperiode erfolgt und darnach in den regulären Betriebsperioden diese Temperatur konstant zu halten. Schon während des *Aufheizens* tritt demnach ein Verlust-Wärmestrom auf, dessen Grösse zu bestimmen und durch Integration als Investition zu ermitteln ist. Wir denken uns theoretisch das Vorhandensein besonderer Heizeinrichtungen in der Grenzschicht zur Deckung dieses Verluststromes; ferner sei der Einfachheit halber angenommen, die Temperatursteigerung in $v=0$ von ϑ_E bis ϑ_m erfolge während der Anheizperiode gleichmässig mit $p^\circ \text{C pro h}$, so dass für $t = t_A = \text{Dauer der Anheizperiode}$

$$p \cdot t_A = \vartheta_m - \vartheta_E$$

Die Bestimmung der Integrationskonstanten in der Temperaturgleichung ergibt für $v=0$, $G(z)=0$ und $t \geq 0$

$$\vartheta_{r=0} = \vartheta_E + p \cdot t = A$$

Da die Temperatur für $t=0$ unabhängig von v , nämlich $=\vartheta_E$ ist, muss $B=0$ sein, ebenso ist sie für $v=\infty$ und $t \geq 0$, also $G(z)=1 = \vartheta_E$, so dass

$$\vartheta_{v=\infty} = A + C = \vartheta_E + p \cdot t + C = \vartheta_E$$

woraus

$$C = -p \cdot t$$

und die *Temperaturgleichung*:

$$\vartheta_v = \vartheta_E + p \cdot t [1 - G(z)_t]$$

lautet.

Der von der Grenzschicht $v=0$ ausgehende Wärmeverluststrom ist wieder bestimmt durch die Wärmeleitfähigkeit und den Temperaturgradienten in derselben:

$$dQ_v = -\lambda \left(\frac{\partial \vartheta_v}{\partial v} \right) \cdot dt$$

Aus der Temperaturgleichung folgt der Differentialquotient zu:

$$\frac{\partial \vartheta_v}{\partial v} = \left\{ -\frac{1}{\sqrt{4 a t}} \cdot \frac{2}{\sqrt{\pi}} \cdot e^{-\frac{v^2}{4 a t}} \right\} \cdot p \cdot t$$

woraus für $v=0$

$$dQ_{v=0} = \lambda \frac{1}{\sqrt{4 a t}} \cdot \frac{2}{\sqrt{\pi}} \cdot p \cdot t \cdot dt$$

und mit $a = \frac{\lambda}{\gamma c}$, der

momentane Wärmefluss zur Zeit t

$$\frac{dQ_v}{dt} = p \cdot \sqrt{t} \sqrt{\frac{\lambda \gamma c}{\pi}}$$

Durch Integration erhalten wir die *Wärmemenge*, die in der Zeit $t=0$ bis $t=t_A$, also während der *Anheizperiode*, in das Erdinnere abfliesst:

$$Q_v = \frac{2}{3} \cdot p \sqrt{\frac{\lambda \gamma c}{\pi}} \sqrt{t_A^3}$$

Der Verlust ist demnach wesentlich von der Dauer der Anheizperiode abhängig, in den Dispositionen ist aber auch auf die darauf folgenden regulären Betriebsverluste zu achten.

Während der regulären Betriebsperioden ist die Temperatur $\vartheta_{v=0} = \text{konstant} = \vartheta_m$ zu halten. Der gefundenen Temperaturfunktion ist demnach eine partikuläre Lösung derart zu überlagern, dass die neue Randwertbedingung erfüllt wird. Für alle Zeiten $t > t_A$ muss demnach sein, wenn ϑ_1 und ϑ_2 die Temperaturen der beiden Funktionen sind

$$\vartheta_1 + \vartheta_2 \text{ (für } v=0) = \vartheta_m$$

somit

$$\begin{aligned} \vartheta_E + p \cdot t + A &= \vartheta_m = \vartheta_E + p \cdot t_A \\ A' &= -p(t - t_A) \end{aligned}$$

Mit $v = \infty$, $G(z) = 1$ folgt

$$\begin{aligned} \vartheta_1 + \vartheta_2 &= [\vartheta_E + p \cdot t \cdot 0] + [-p(t - t_A) + C'] \\ C' &= p(t - t_A) \end{aligned}$$

so dass jetzt:

$$\underline{\vartheta_2 = -p(t - t_A) [1 - G(z)_{t-t_A}]}$$

Die gestellten Bedingungen sind erfüllt, denn für alle Zeiten $t > t_A$ sind für $v = 0$

$$\vartheta_1 + \vartheta_2 = \vartheta_E + p \cdot t - p(t - t_A) = \vartheta_E + p \cdot t_A$$

für $v = \infty$, $G(z)_t$ und $G(z)_{t-t_A} = 1$

$$\vartheta_1 + \vartheta_2 = \vartheta_E$$

und für $t = t_A$

$$\vartheta_1 + \vartheta_2 = \vartheta_E + p \cdot t_A [1 - G(z)_{t_A}]$$

speziell für $v = 0$

$$\vartheta_1 + \vartheta_2 = \vartheta_E + p \cdot t_A$$

Mit dem entsprechend geformten Differentialquotienten ist der *Momentanwert des Wärmeflusses* der überlagerten Funktion für $t = t_A$ in $v = 0$ nach einiger Umformung

$$\underline{\frac{dQ'_v}{dt} = -p \sqrt{t - t_A} \cdot \sqrt{\frac{\lambda \gamma c}{\pi}}}$$

Zum Konstanthalten der Grenzschichttemperatur auf ϑ_m ist demnach, von der Zeit t_A an, die aus der ersten Wärmefluss-Gleichung ermittelte Wärmeleistung um den vorstehenden Wert zu reduzieren und ebenso sind für die Zeitperioden $t > t_A$ die Werte der aus der ersten Wärmesummen-Gleichung erhältlichen *totalen Wärmemengen* sinngemäss zu reduzieren; hierfür ist:

$$Q'_v = -\frac{2}{3} \cdot p \sqrt{(t - t_A)^3} \sqrt{\frac{\lambda \gamma c}{\pi}}$$

Die Zeit t ist für alle Betriebsperioden vom Beginn der Anheizperiode an zu rechnen und das Ergebnis ist die Summe der Wärmemengen für die Summe der Betriebsperioden.

Im *stationären Temperaturzustand der V-Zone*, praktisch nie erreichbar, wird mit dem Wärme-

widerstand für die unendlich ausgedehnte Hohlkugel (s. I. Teil)

$$\omega = \frac{1}{4 \pi \lambda} \left[\frac{1}{R_i} - \frac{1}{r} \right]$$

die Temperaturgleichung

$$\vartheta_{v, t = \infty} = \vartheta_m - (\vartheta_m - \vartheta_E) \left[1 - \frac{R_i}{r} \right]$$

und der *stationäre Wärmefluss*

$$Q_{v, t = \infty} = 4 \pi \lambda (\vartheta_m - \vartheta_r) \left[1 - \frac{R_i}{r} \right]$$

4. Nicht-eindimensionale Wärmeströmung im Speicher.

Den vorstehenden Ableitungen liegt eindimensionale Wärmeleitung zugrunde, so dass die Anpassung an die immer in der einen oder anderen Art vorhandene mehrdimensionale Leitung gesucht werden muss. Die Aufgaben der mehrdimensionalen Wärmeleitung kann auf die eindimensionale dadurch zurückgeführt werden, dass man sich die Wärmekapazität und Wärmeleitfähigkeit einer jeden Schicht oder Schale im konstant bleibenden Strömungsquerschnitt der eindimensionalen Leitung konzentriert denkt. Man tauscht damit zwar zunächst nicht eine einfachere Lösung der Aufgaben ein, denn an Stelle der Komplikation durch die mehrdimensionalen Temperaturfelder tritt die der ständig und stetig in Abhängigkeit des Strömungsweges veränderlichen Stoffwerte auf. Da wir aber mit grossen geometrischen Gebilden zu tun haben und in bezug auf die Abmessungen des Speichers die Stärke der Schalen, in welchen sich die Wärmeleitungsvorgänge abspielen, meist relativ klein ist, auch die geometrischen Formen nicht einheitlich sind oder streng definiert werden und tatsächlich die Stoffwerte der aufeinander liegenden Schichten sich ändern können, so gewinnen wir doch durch diese Methode die Möglichkeit, mit praktisch genügender Genauigkeit zu mittleren Stoffwerten für jede Zone und so zu geschlossenen Lösungen zu kommen; technisch wird Uebersichtlichkeit erreicht. Nur muss in jedem Fall, eventuell für Einzelteile, die Veränderlichkeit der Stoffwerte in Abhängigkeit des Leitungsweges aus den Formen und Dimensionen des projektierten Speicherkörpers abgeleitet werden.

Wir gehen von den Vorgängen aus, die beim Inberührungbringen zweier Schichten mit verschiedenen Stoffwerten λ , γ und c und verschiedenen Temperaturen auftreten. In zwei Berührungsschichten gilt für alle Zeiten

$$\lambda_1 \cdot \frac{d\vartheta_1}{dx_{x=+0}} = \lambda_2 \cdot \frac{d\vartheta_2}{dx_{x=-0}}$$

Für den zeitlichen Temperaturverlauf findet man mit ϑ_0 als Temperatur der Berührungsfläche über

$$\vartheta_{+x} = \vartheta_0 - (\vartheta_0 - \vartheta_1) \cdot G(z_1)$$

und $\vartheta_{-x} = \vartheta_0 - (\vartheta_0 - \vartheta_2) \cdot G(z_2)$
schliesslich

$$(\vartheta_2 - \vartheta_0) : (\vartheta_0 - \vartheta_1) = \sqrt{\lambda_1 \gamma_1 c_1} : \sqrt{\lambda_2 \gamma_2 c_2}$$

Sind beispielsweise für eine isotrope Hohlkugel die Stoffwerte der Schalen auf die eindimensionale Wärmeströmung umzurechnen, und zwar auf die innere Kugelfläche vom Radius r_i , so ist für eine Kugelfläche vom Radius r der *Umrechnungsfaktor*

$$\varepsilon = \frac{4 \pi r^2}{4 \pi r_i^2} = \frac{r^2}{r_i^2}$$

Wir erhalten nämlich unter der Wurzel $b = \sqrt{\lambda \gamma c}$

$$\lambda_2 = \lambda_1 \frac{r^2}{r_i^2}$$

$$\gamma_2 c_2 = \gamma_1 c_1 \cdot \frac{r^2}{r_i^2}$$

und somit

$$b_1 : b_2 = \frac{r^2}{r_i^2} \cdot b_1 : b_1$$

Die weitere Verfolgung führt schliesslich zu den Kugelfunktionen und zeigt, dass die Darstellung der Differentialquotienten ein logarithmisches Dekrement erhält; bei grossem Radius und kleiner Schalendicke ist demnach der Fehler, der durch Einsetzen eines linearen Mittels des Umrechnungsfaktors begangen wird, nicht gross. Dies trifft hier zu, denn der eingeschlagene Weg der rechnerischen Unterteilung der Aufgabe in Zonen und Hintereinanderschalten der Lösungen lässt die Schalendicke, d. i. die Zonentiefe relativ klein werden.

Ein anderes Verfahren, unterschiedliche Körperformen und Stoffwerte eines Speichers zu berücksichtigen, ist das der graphischen Differenzenrechnung von E. Schmidt.

Den folgenden Rechnungen von Beispielen ist als Kernform eine Halbkugel zugrunde gelegt, die die verschiedenen Zonen als Kugelschalen umschliessen. Für eine beliebige Schale mit den Radien R_i und R_a wird demnach *der mittlere Umrechnungsfaktor* mit Bezug auf den Bezugsradius R (Oberfläche der Kernhalbkugel)

$$\varepsilon = \frac{1}{2} \frac{R_i^2 + R_a^2}{R^2}$$

und ist für die Korrektur der Wärmeleitfähigkeit λ und der Wärmekapazität γc der verschiedenen Zonen zu benutzen.

C. Anwendung der Theorie.

1. Eindimensionale Strömung im Speicher.

Unter einer Deckschicht von etwa 10 m Stärke, eventuell mehr, liege der Kern einer Vergleichsreihe von Grossspeichern (Fig. 5) aus verschiedenem Material in Form einer Halbkugel, deren Schnittebene die Grenze gegen die Deckschicht bildet. Die Kern-Halbkugel habe einen Radius $R = 50$ m, die umschliessende S-Zone 10 m Tiefe, dem-

nach einen inneren Radius von 50 m und einen äusseren von 60 m; der innere Radius der V-Zone ist somit 60 m, sie erstreckt sich ins Unendliche.

Die gespeicherte Wärme soll wieder zur Raumheizung Verwendung finden, sodass für die Temperaturen das früher Gesagte gilt, demnach im Kern die Temperatur im Maximum 95°, im Minimum 25°, die Mitteltemperatur und damit die Temperatur der Schwingungsaxe 60° und die maximale Amplitude der Temperaturschwingung $\pm 35^\circ$ ist. Die Ausgangstemperatur der Anheizperiode, d. i. die gleichmässige Temperatur der Erde im Bereich der drei Zonen sei $\vartheta_E = 7^\circ$ C.

Zur Durchführung des Betriebes sind im Kern in zweckmässig verteilten Tiefbohrlöchern mit Wasser gefüllte Senkröhren eingesetzt und diese mit elektrischen Heizeinrichtungen ausgerüstet. Die Wärmeentnahme erfolgt durch Umpumpen; die hierfür benötigten technischen Einrichtungen bedürfen wohl keiner näheren Beschreibung, die übrigens ausserhalb der hier zu behandelnden Aufgabe läge, was auch bezügl. der elektrischen Heizeinrichtungen gilt. Ueber diese kann immerhin bemerkt werden, dass die Senkröhren-Einrichtung eine hohe Elastizität in der Belastbarkeit und auch die Möglichkeit der Anwendung hoher Spannungen gibt. Die gesamte Zahl der Senkröhren, deren Inhalt, das umgebende und das zwischen ihnen liegende Erdmaterial bilden die Kernzone. Der gegenseitige Abstand der Senkröhren, bzw. die Besetzungsdichte, sind durch Rechnung unschwer zu bestimmen. Die für die S- und die V-Zone gefundenen Ableitungen für die Momentanwerte des Wärmeflusses können unter Berücksichtigung der Temperaturänderungen im Ladeverlauf sinngemäss beigezogen werden. Zu beachten ist, dass Ladung auch im Stossbetrieb möglich sein muss, da die Abfallenergie meist weniger kontinuierlich — harmonisch — als vielmehr unregelmässig zur Verfügung stehen wird; eine solche absatzweise Ladung und auch Entladung ist bei der Länge der Periode für das Ergebnis aber kaum von grosser Bedeutung, wenn nur nicht Betriebseinstellungen von Jahren stattfinden.

Dass das Material der verschiedenen Zonen einheitlich sei und durchwegs die gleichen Stoffwerte besitze, ist nicht zu erwarten. Technische Schwierigkeiten oder Unzukömmlichkeiten in der Speicherwirtschaft erwachsen dadurch aber nicht; unterschiedliche Erdschichten oder -falten verzerren lediglich das Temperatur- und Wärmeflussbild; die Zahlenresultate zeigen, dass Material mit den verschiedensten Stoffwerten gute Resultate, wenn auch mit verschiedener Kapazität gibt. Die erforderlichen Tiefbohrungen liefern in jedem Fall im voraus schon die Unterlagen für die Einrichtungen.

Im Speicherkern sowohl als auch in seinen Aussonen dürfen natürlich keine Grundwasserströme auftreten, was bei dem Tiefenbereich des Speichers im allgemeinen wohl auch nicht zu befürchten ist. Ebenso sind Regenwasserströme unschädlich zu machen. Stehende Wasservorkommen in der Tiefe stören nicht, solange die maximale Betriebstemperatur wesentlich unter deren Siedepunkt

liegt; solches Wasser steht ohnehin unter Druck, der Siedepunkt liegt entsprechend hoch. Immerhin ist hierauf bei Speichern mit höheren Temperaturen als für Raumheizung zu achten. Die wechselnden Temperaturen im Erdmaterial können wohl nur im Laufe vieler Jahre Veränderungen in der Materialkonstitution herbeiführen und die Eigenschaften des Speichers ändern. Laden und Entladen erfolgt relativ langsam und die Abkühlung der Erdrinde hat Schwundrisse und darnach elastische Stellen entstehen lassen, die die Materialausdehnung kompensieren können; die Senkröhren sind aber jedenfalls druckfest auszuführen.

In der Tabelle IV sind einige Materialien mit ihren Stoffwerten, die einige Hinweise geben können, zusammengestellt.

Erde-Materialien und deren Stoffwerte (techn. Maßsystem).
Tabelle IV.

Material	Wärmeleitfähigkeit λ	Dichte γ	Wärmekapazität γc	Temperaturleitfähigkeit $a = \frac{\lambda}{\gamma c}$	$b = \sqrt{\lambda \gamma c}$
Kies grob, trocken	0,35	1850	351	0,00 100	11,09
Erde grobkiesig, trocken	0,50	1900	456	0,00 110	15,10
Lehm wenig Feuchtigkeit	0,80	1600	368	0,00 217	17,16
Kalkstein hart	1,10	2500	550	0,00 200	24,60
Sandstein	1,58	2250	450	0,00 351	26,68
Basalt	1,87	2700	553	0,00 338	32,15
Granit	2,88	2700	513	0,00 562	38,45
Gneis	2,94	2550	500	0,00 588	38,40

Man wird, wie die Ableitungen für die Speicherkapazität lehren, z. B. kleinere Speicherleistungen in Material mit kleinen a - und b -Werten unterbringen; auch bezgl. eines vorteilhaften Deckschichtmaterials ergeben sich Anhaltspunkte.

Den folgenden Rechnungsergebnissen liegen vollständig die für die theoretischen Ableitungen gemachten Annahmen zugrunde. Praktisch werden aber zweckmässig zur Erhöhung der Speicherergiebigkeit und Verminderung der Verluste ausserhalb der eigentlichen Kernzone, insbesondere in der Deckschicht und in der S-Zone noch besondere Entnahmestellen angeordnet; die Senkröhren reichen daher z. B. mit einem unbeheizten Teil tief in die umgebenden Zonen hinein (Fig. 5). Mit der Benützung solcher Entnahmestellen wird die Schwingungssaxentemperatur nicht mehr konstant, sondern von der S-Zonentiefe abhängig sein mit dem Resultat verminderter Verluste. In der Deckschicht, die ebenfalls als Schwingungszone anzusprechen ist, können diese Massnahmen so weit gehen, dass die Axentemperatur in der Erdoberfläche nur noch unbedeutende Verluste verursacht. Diese Vorkehrungen machen den Speicher in bezug auf Belastbarkeit und Kapazität sehr elastisch. Wie weit über diese Anordnungen hinaus Isolierungen in der Deckschicht vorzusehen sind, hängt davon ab, ob ein Wärme-Reststrom durch die Erdoberfläche hindurch nutzbringend verwertet werden kann, z. B. für die Beheizung einer darüber errichteten Halle oder dgl. oder für Treibkulturen. In unseren Be-

rechnungen nehmen wir an, über dem Erdspeicher sei als Ergänzung der Anlage ein Wasserspeicherzellenbau errichtet, so dass effektiv Wärmeverluste des Erdspeichers durch die Erdoberfläche ausser Ansatz bleiben dürfen. Eine solche Art der Ueberbauung wird in der Praxis zweckmässig sein und Regenwasserströme — wie übrigens jede Ueberbauung — in einfacher Weise ausschalten.

Ueber die Betriebsführung wäre noch zu erwähnen, dass das Laden in den Senkröhren des Kernzentrums zu beginnen hat und erst nach und nach mit steigender Temperatur und dadurch sinkender Belastbarkeit und ferner bei Ladestössen, die äusseren zuzuschalten sind. Diese sekundären, auf jeden Fall die Speicherresultate sehr günstig beeinflussenden Ueberlagerungsvorgänge in den Rechnungen zu berücksichtigen, würde aber zu weit führen; sie sollen lediglich als Sicherheitsfaktor vermerkt werden.

Ergebnisse für verschiedene Stoffwerte.

Kern-Zone: Radius = 50 m, Oberfläche = 15 708 m²,
Vol = 261 800 m³ = 16,67 m³ pro m² Oberfläche.
S-Zone: Tiefe 10 m.

Eindimensionale Wärmeströmung

Tabelle V.

Typ	λ	1,5	2,0	2,5	3,0	3,5
	γc	480	560	640	720	800
a	0,00312	0,00357	0,00391	0,00417	0,00438	
	26,83	33,5	40,0	46,5	53,0	
b	Wärmemengen pro m ² Kern-Oberfläche in 1000 kcal					
1. Anheizperiode						
(Investition) $t = 2190$ h						
Kern, Anheiz. v. 7°/25°	kcal	144,0	167,8	192,0	216,0	240,0
S-Zone, Anheiz. v. 7°/60°	kcal	254,2	296,8	339,0	381,5	424,0
abzögl. ½ der Speicherung	kcal	35,0	43,7	52,2	60,7	69,5
Diff. = Investition	kcal	219,2	253,1	287,8	320,8	354,5
V-Zone, Verlust während Anheizen	kcal	25,0	31,2	37,3	43,4	49,4
Investition total	kcal	388,2	452,1	517,1	580,2	693,9
	kWh	450	525	595	675	800
2. Speicherkapazität, regulärer Betrieb						
Kern, nutzbares Temperaturgefälle 70° C	kcal	560,0	653,3	746,7	840,0	933,3
S-Zone, $\Delta\theta_{s \max} = \pm 35^\circ$	kcal	70,0	87,5	104,5	121,5	139,0
Speicherkapaz. total	kcal	630,0	740,8	851,2	961,5	1072,3
	kWh	730	855	985	1110	1240
3. Verluste im regulären Betrieb						
1. Betriebsjahr	kcal	54,6	68,0	81,4	94,5	107,6
2. »	»	29,9	37,3	44,6	51,8	58,9
3. »	»	23,3	29,0	33,4	40,3	45,9
4. »	»	19,8	24,7	30,7	34,2	39,0

Im allgemeinen wächst die Wärmeleitfähigkeit der Gesteine und Erden mit deren Dichte. Zu Vergleichs- und Uebersichtszwecken sind daher in Tabelle V die Rechnungsergebnisse für eine Typen-

reihe mit steigenden Stoffwerten zusammengestellt. Von der Berechnung eines Wirkungsgrades ist Abstand genommen, da die mehrdimensionale Strömung hier nicht berücksichtigt ist. Zu Schätzungen ist die Tabelle in der Weise brauchbar, dass etwa für den Kern die erste Kolonne mit der zweiten Kolonne für die S-Zone und mit der dritten Kolonne für Anheizverluste bzw. der vierten Kolonne für den Verlust des ersten Betriebsjahres zusammengestellt wird.

Für die Anheizperiode ist angenommen, dass die Wärmefüllung in $\frac{1}{4} T = 2190$ h erfolgt, die Temperatur in der Grenzschicht der V-Zone um $p = 0,024^\circ \text{C}$ per Stunde steigt. Die Verlustrechnungen über das 2. bis 3. Betriebsjahr hinaus sind natürlich sehr unsicher, da in der Tiefe meist die schweren Urgesteine liegen, die das Ergebnis, besonders bei leichterem Kernmaterial, verschlechtern können. Dem wäre durch Tieferlegen und Vergrössern des Kerns zu begegnen.

2. Nicht-eindimensionale Strömung im Speicher.

Zum Schlusse seien noch die Ergebnisse der Rechnung für einen in Kalkstein angelegten Speicher wiedergegeben; die Umrechnung für mehrdimensionale Wärmeströmung — wiederum in einer Halbkugel — ist auf die Oberfläche der Kernhalbkugel mit dem Radius $R = 50$ m bezogen. Für die den Kern umschliessende S-Zone ist, sehr reichlich, eine Tiefe von 7,5 m angesetzt, in welcher Tiefe die Amplitude der Temperaturschwingung nur noch $0,04^\circ \text{C}$ wird. Diese reichliche Tiefenannahme gewährt erhebliche Sicherheit in bezug auf die Verluste in der V-Zone und auch die Anheizwärmemengen, d. i. die Auffüllung bis zur Axe der Temperaturschwingungen. Der Erdspeicher ist wieder mit einem Wasserspeicher als Ergänzung der Anlage überbaut (Fig. 5).

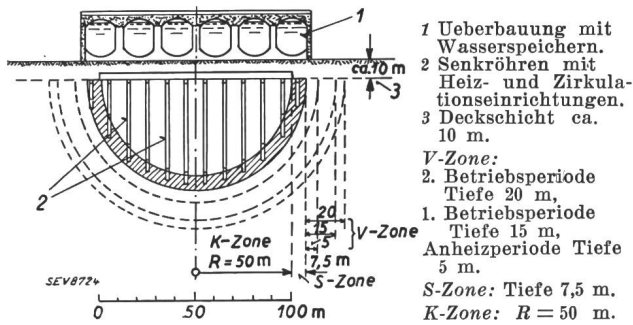


Fig. 5.

Skizze der prinzipiellen Ausführung eines Erdspeichers.

Die Umrechnung der Stoffwerte zur Bestimmung der Verluste in der V-Zone ist auf Grund von Ueberschlagsrechnungen mit den äusseren Radien von 62,5 m für die Anheizperiode und 72,5 bzw. 77,5 m für die 1. bzw. die 2. reguläre Betriebsperiode erfolgt; Tabelle VI zeigt die Resultate der Umrechnungen. Darin, dass der Wärmeverluststrom diese Tiefen erst gegen Ende der betr. Periode erreicht, liegt ein weiterer Sicherheitsfaktor. Erhebliche Sicherheiten sind deshalb aber nötig, weil die

Beispiel: Kalkstein.

Tabelle VI.

	Zonen-Radien in m		Umrechnungsfaktor ϵ	Korrigierte Stoffwerte			
	R_i	R_a		λ	γc	$a = \frac{\lambda}{\gamma c}$	$b = \sqrt{\lambda \gamma c}$
1. K-Zone . . .	50	50	1,000	1,100	550	0,00200	24,60
2. S-Zone . . .	50	57,5	1,161	1,277	639	0,00200	28,55
3. V-Zone							
a) Anheizperiode . . .	57,5	62,5	1,442	1,587	794	0,00200	35,50
b) 1. Betriebsperiode . . .	57,5	72,5	1,712	1,884	942	0,00200	42,15
c) 2. Betriebsperiode . . .	57,5	77,5	1,862	2,048	1023	0,00200	45,80

Stoffwerte von Kalkstein, relativ zu denen der tiefer liegenden Gesteinsschichten, zu günstige Resultate geben würden. Aus dem gleichen Grunde wurde eine Berechnung der Verlust- und Wirkungsgrad-Zahlen über die zweite reguläre Betriebsperiode hinaus unterlassen.

Wärmeleistungen des Kalkstein-Speichers.

Anfangstemperatur der Erde $\vartheta_E = 7^\circ \text{C}$.

Tabelle VII.

	10 ⁹ kcal	10 ⁹ kcal
I. Anheizperiode (Investition).		
$t = 2190$ h, $p = 0,024^\circ \text{C/h}$		
1. Kern-Zone:		
Halbkugel-Oberfläche = 15 708 m ²		2,595
Volumen = 261 800 m ³		
2. S-Zone:		
Tiefe $s = 7,5$ m		3,992
Wärmefüllung bis $\vartheta_m = 60^\circ$		
Hälfte der Speicherkapazität		
		0,586
		Differenz = Investition
3. V-Zone, Verlust		3,406
		0,520
		Investition an Wärme insgesamt
		6,521
II. Nutzbare Speicherwärmemengen der regulären Betriebsperioden.		
1. Kern-Zone, Speicherkapazität		10,079
2. S-Zone		1,172
		insgesamt
		11,251
III. Verluste in den regulären Betriebsperioden (V-Zone).		
Betriebsperiode	Summe der Verluste von $t = 0$ an	Differenz-Verlust der Periode
Anheizen	0,520	0,520
1. Betriebsjahr	1,963	1,443
2. Betriebsjahr	2,934	0,971
Stationärer Verlust, theoretisch (zum Vergleich)		0,208
IV. Diverses (Temperaturwellen der S-Zone).		
Maximal-Amplitude in 7,5 m Tiefe = 0,04° C		
Wellenlänge = Weg in 8760 h = 4,693 m		
Fortpflanzungsgeschwindigkeit d. Wellen = 0,0052 m/h		

Die Ergebnisse sind in den Tabellen VII und VIII zusammengestellt. Sodann sind in Fig. 6 die

Temperaturkurven laut Rechnung für die S- und V-Zone eingezeichnet, zu Vergleichszwecken auch die des stationären Temperaturzustandes der V-Zone ($t = \infty$).

Energie-Wirtschaft des Kalkstein-Wärmespeichers. Tabelle VIII.

	Anheizperiode	1. Betriebs-jahr	2. Betriebs-jahr
Wärmezufuhr kcal	$6,521 \cdot 10^9$	$12,694 \cdot 10^9$	$12,222 \cdot 10^9$
Nutzbare Speicher-wärme kcal	—	$11,251 \cdot 10^9$	$11,251 \cdot 10^9$
Energiezufuhr, elektr. kWh	$7,55 \cdot 10^6$	$14,69 \cdot 10^6$	$14,14 \cdot 10^6$
Nutzbar als Wärme .	—	$13,02 \cdot 10^6$	$13,02 \cdot 10^6$
Durchschnittliche Belastung kW	3450	3350	3220
Wirkungsgrad %	—	88,7	92,2
Erdspeicher ausreichend für ca.		1400 Wohnungen	

Die Resultate zeigen — was Aufgabe dieses Aufsatzes war —, dass die Möglichkeit, Wärmespeicher unter der Erdoberfläche anzulegen und in ihnen Sommerenergie in Form von Wärme in grossem Maßstab für Heizzwecke im Winter rationell zu speichern, durchaus gegeben ist. Im Einzelfall werden die Berechnungen zwar eingehender sein müssen und insbesondere sind auch noch mehr Einzelheiten zu berechnen; immerhin liefern die gefundenen Resultate zum mindesten die Gewissheit, dass eine Verfolgung des Problems von eminenter Bedeutung ist. Die Resultate geben ferner vorläufige Anhaltspunkte für zweckmässige Ausbaugrösse, Ortswahl, Anforderungen betreffend Speichermaterial, Betriebseinrichtungen und Betriebsführung.

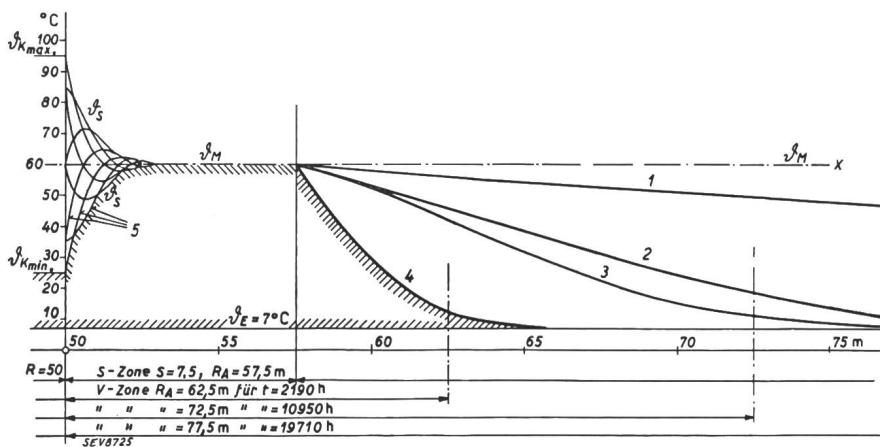


Fig. 6. Temperaturverlauf in der S- und V-Zone. x Axe der Temperaturschwingungen in der S-Zone. 1 ϑ_v , Stationär, $t = \infty$. 2 ϑ_v , $t = 19710$ h (2. Betriebsperiode). 3 ϑ_v , $t = 10950$ h (1. Betriebsperiode). 4 ϑ_v , $t = 2190$ h (Anheizen). 5 Zeitliche Verschiebung je $\frac{1}{3} T = 1095$ h.

Die Tabellen enthalten alle wichtigen Werte, auf deren Diskussion sei aber verzichtet; immerhin darf auf den bemerkenswert hohen Wirkungsgrad der Erdspeicher hingewiesen werden und, wie aus Fig. 6 ersichtlich, auf die geringe Eindringtiefe der Temperaturwellen der S-Zone bei Kalkstein.

IV. Teil.

Kombinierte Speicher.

Ausführungen kombinierter Speicher sollen nur kurz gestreift werden, was aber nicht besagt, dass solche Speicher von geringerer Bedeutung seien als die im II. und III. Teil behandelten prinzipiellen Bauarten.

Wenn die Isolationsschicht eines Wasserspeichers wesentlich an der Gesamtkapazität beteiligt ist, so können wir von einem kombinierten Speicher sprechen. Ausführungen dieser Art sind in vielen Varianten denkbar; die Berechnungsunterlagen finden sich im III. Teil. Schon die Erdspeicher werden zu kombinierten Speichern, wenn die Senkröhren einen Wasserinhalt erhalten, der über die Erfordernisse der Lade- und Entlade-Einrichtungen hinausgeht. Eine solche Ueberdimensionierung des Wasserinhaltes kann zweckmässig sein, wenn beispielsweise die Ausdehnung der Kernzone oder der Tiefenbereich der Grundwasserverhältnisse wegen beschränkt werden soll oder die Kapazität des vorhandenen Kernmaterials ungenügend ist. Ein Speicher von kleinerer Leistung soll kurz skizziert werden:

In einer Wohnkolonie sei ein Speicher im Innenhof einzubauen. Besteht das Erdmaterial aus Humus oder Sand, so ist die Eindringtiefe der Temperaturwellen weniger als etwa 2 m; darnach sind Deckschicht und Verlustzone zu bemessen; statt Senkröhren sind Zisternen, von eventuell mehreren Meter Durchmesser, in Reihen anzuordnen und mit den nötigen technischen Einrichtungen zu versehen. Der Wasserinhalt der Zisternen ist der hauptsächlichste Träger der Kapazität. Die Lade- und Entladestellen sind so zu legen und der Betrieb ist so zu führen, dass die Schwingaxe, und zwar auch in der Deckschicht, eine starke Neigung erhält, eine eigentliche Verlustzone also nicht in Erscheinung tritt, diese vielmehr mit der Schwing-

zone zusammenfällt. Eventuell kann nötig werden, den Grundwasserspiegel dauernd künstlich oder durch Drainage zu senken. Die Deckschicht ist zu überbauen oder der Hof zu asphaltieren, um das Eindringen von Regenwasser zu verhindern. Speicheranlagen solcher Art können beispielsweise

auch unter öffentlichen Plätzen zur Versorgung der anstossenden Strassenenden angelegt werden.

Als weitere Ausführungsvariante sei die eines tiefen Wasserbeckens zwischen starken Dämmen, zum Teil eventuell im Boden versenkt, erwähnt. Der Untergrund ist zu dichten, eine Massnahme, die auch bei festen Erdspeichern unter Umständen zweckmässig sein kann. Das Becken ist isolierend zu überdecken. Das Laden beginnt von oben, die Schwingungszone nach unten wird durch eine starke Reserve-Bodenwasserschicht gebildet.

In allen Fällen wird eine Bodenuntersuchung die Grundlage für die Wahl der Speicherbauweise zu liefern haben. Dass feste Speicher ebenfalls regulär isoliert oder aber mit Schichten aus feinem Sand gedeckt werden können, sei noch erwähnt. Die genannten Varianten sind geeignet, relativ kleine Anlagen ebenfalls wirtschaftlich zu machen. Sie werden insbesondere in Frage kommen, wenn eine spätere Vergrösserung nicht beabsichtigt ist.

V. Teil.

Schlussbemerkungen.

Die Ergebnisse der Berechnungen zeigen, dass Speicherung von Sommerenergie in Form von Wärme zu Raumheizzwecken im Winter mit Wirkungsgraden durchführbar ist, die mit grosser Sicherheit zwischen 80 und 90 % und somit mindestens so hoch liegen wie die bei hydraulischer Energiespeicherung. Diese gute Ausbeute ist sowohl bei Wasserspeichern als auch bei festen oder kombinierten Speichern vorhanden und die Wirtschaftlichkeit gegeben. Dass nicht nur in nassen Wintern ein gewisser Prozentsatz der zu verwertenden Energie während der Entladezeit zur Verfügung steht, insbesondere wenn die Energieverwertungsmöglichkeit zum Bau neuer Kraftwerke führt und die Ergebnisse verbessert, blieb dabei noch unberücksichtigt. Voraussetzung für die gute Ausbeute ist eine ansehnliche Ausbaugrösse, was ja auch für hydraulische Speicherbecken zutrifft; hier wie dort bedingen der Verwendungszweck und der Energie-

überschuss die Grössenordnung, so dass eine grosse Leistung ohnehin zur Selbstverständlichkeit wird. Beiden Speicherarten — der hydraulischen und der kalorischen — ist gemeinsam, dass sie elastisch und ausgezeichnet geeignet sind, Energieüberschüsse der Saison, der Wochen und der Tage stossweise aufzunehmen und abzugeben.

Ein stark variables Laden erfordert entsprechende Regulierfähigkeit der Belastung, welche durch die beschriebene Unterteilung der Lade- und Entlade-Einrichtung gewährleistet ist. Wahl des Ortes und der Bauart richten sich nach dem Energiebezugsdiagramm.

Der höchste Wirkungsgrad ist nur bei regelmässig vollständiger Ausnützung der Speicher erhältlich; bei grossen Speichern ist das Unschädlichmachen von Jahresunregelmässigkeiten durch Betriebsmassnahmen und zweckmässige Einteilung immerhin weitgehend möglich. Der Aufsatz konnte natürlich weder in Theorie noch praktischen Durchführungsangaben erschöpfend sein, denn das aufgeworfene Problem berührt zu viele Gebiete der Technik. Vielmehr sollte mit wenigen Beispielen gezeigt werden, dass das Problem wert ist, angefasst zu werden.

Wie bekannt, ist in der Energiewirtschaft und -verteilung ein Mass sorgfältigster Ausnützung der disponiblen Energiemengen erreicht, das heute die Möglichkeit ausgedehnter Raumheizung einschränkt, wenn nicht die Zeitumstände Veränderungen bringen. Jedenfalls ist die Annahme einer raschen Umstellung in grossem Masse abwegig, schon weil vielerlei technische Einrichtungen der Verteilung Voraussetzung sind. Wohl aber dürften die zur Verfügung stehenden Energiemengen das Ingangbringen der Studien und Arbeit, ein natürliches Wachstum der neuen Sommerenergieverwertung und deren Einbezug in die Energiewirtschaft erlauben. Für Wissenschaft, Technik und Gewerbe kann so ein ausgedehntes und bleibendes Arbeitsfeld erschlossen werden, dessen Umfang kaum überschätzt werden kann.

Dörren von Obst und Gemüse mittelst Elektrizität.

Von T. Heinzelmann, Bern.

621.364.2 : 664.8.047

Es werden zahlenmässige Angaben über das Dörren von Gemüse und Obst im Haushalt und in kleingewerblichen Betrieben gemacht. Die in Frage kommenden Apparate werden kurz beschrieben.

L'auteur produit des chiffres sur le séchage des fruits et des légumes dans les ménages et les petites exploitations artisanales. Il décrit ensuite brièvement les appareils entrant en considération.

Die elektrischen Dörrapparate sind seit vielen Jahren bekannt. Im Weltkrieg 1914—1918 wurden viele Apparate angeschlossen. Es handelte sich in der Hauptsache um Dörrapparate für den Haushalt, bis 10 kg Grüngewicht, also um keine gewerbmässige Dörrung. Nach dem Weltkrieg wurden die meisten Dörrapparate ausser Betrieb gesetzt. Das Interesse am Dörren ging zurück. Man gab dem Sterilisieren allgemein den Vorzug. Es ist auch möglich, dass die Nachfrage nach gedörrter Ware geringer war.

Die Dörrapparate wurden wegen der guten Wärmeisolation aus Holz hergestellt. In diesen Holzkonstruktionen erblickten die Brandversicherungsanstalten eine Brandgefahr. Es gelang ihnen, zu erwirken, dass Dörrapparate aus Holz nicht mehr zugelassen werden. Die Fabriken wurden veranlasst, andere, nicht brennbare Materialien zu verwenden. Durch diese Vorschrift sind die Anschaffungskosten der Dörrapparate wesentlich erhöht, der Wirkungsgrad dagegen verschlechtert worden. Die Elektrizitätswerke und die Fabriken