

Zeitschrift: Bulletin de l'Association suisse des électriciens
Herausgeber: Association suisse des électriciens
Band: 31 (1940)
Heft: 22

Rubrik: Communications ASE

Nutzungsbedingungen

Die ETH-Bibliothek ist die Anbieterin der digitalisierten Zeitschriften. Sie besitzt keine Urheberrechte an den Zeitschriften und ist nicht verantwortlich für deren Inhalte. Die Rechte liegen in der Regel bei den Herausgebern beziehungsweise den externen Rechteinhabern. [Siehe Rechtliche Hinweise.](#)

Conditions d'utilisation

L'ETH Library est le fournisseur des revues numérisées. Elle ne détient aucun droit d'auteur sur les revues et n'est pas responsable de leur contenu. En règle générale, les droits sont détenus par les éditeurs ou les détenteurs de droits externes. [Voir Informations légales.](#)

Terms of use

The ETH Library is the provider of the digitised journals. It does not own any copyrights to the journals and is not responsible for their content. The rights usually lie with the publishers or the external rights holders. [See Legal notice.](#)

Download PDF: 25.12.2024

ETH-Bibliothek Zürich, E-Periodica, <https://www.e-periodica.ch>

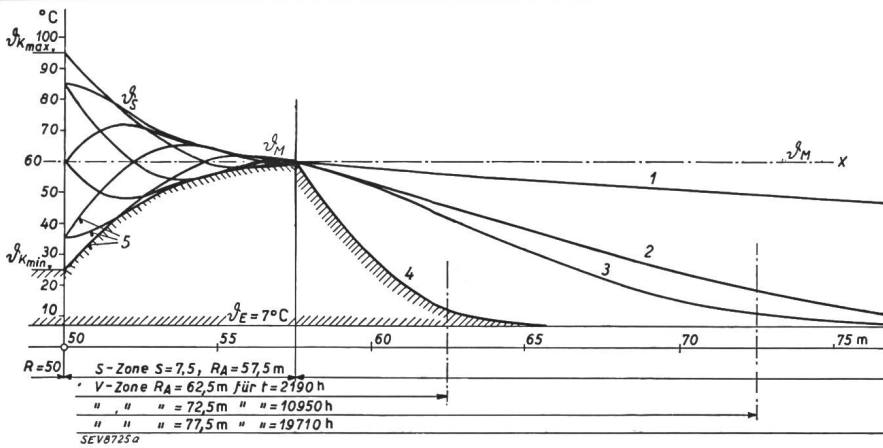


Fig. 6.

Temperaturverlauf in der S- und V-Zone.

x Axe der Temperaturschwingungen in der S-Zone.

- 1 ϑ_v , Stationär, $t = \infty$.
- 2 ϑ_v , $t = 19710$ h (2. Betriebsperiode).
- 3 ϑ_v , $t = 10950$ h (1. Betriebsperiode).
- 4 ϑ_v , $t = 2190$ h (Anheizen).
- 5 Zeitliche Verschiebung je $\frac{1}{8} T = 1095$ h.

Hochfrequenztechnik und Radiowesen — Haute fréquence et radiocommunications

Hochfrequenter Drahrundspruch.

[Nach E. Buchmann, Siemens-Z. Bd. 17 (1937), Nr. 5, S. 197.]
621.395.97.029.5

Im Gegensatz zum Mehrfach-Fernsprechen über Leitungen¹⁾, bei dem meist nur ein Seitenband mit der Trägerfrequenz übertragen wird, beschickt man beim hochfrequenten Drahrundspruch (DR) die Leitungen mit normal modulierter Hochfrequenz, also Träger mit zwei Seitenbändern, wodurch Empfang mit normalen Radioapparaten möglich ist.

Wahl der Leitung.

Wegen seiner Dichte wird man das Telephon-Leitungsnetz benutzen; spezielle Leitungen von geringer Länge brauchen dann nur selten verlegt zu werden. Bei den Kabeln ergibt sich aus der geschirmten und symmetrischen Konstruktion geringe Störanfälligkeit.

Wahl der Trägerfrequenzen.

Die Telephonkabel sind speziell für Niederfrequenz gebaut. Die Dämpfung wächst mit der zu übertragenden Frequenz. Man wird die Trägerfrequenz also möglichst niedrig wählen, aber doch so hoch, dass sie mit Radioapparaten empfangen werden kann. Aus wirtschaftlichen Gründen kommt daher nur der Langwellenbereich in Frage. Die Dämpfung von Stammleitungen erreicht hier je nach Drahtdurchmesser maximal 1 Neper pro Kilometer; im Mittelwellenbereich ist sie mehr als doppelt so hoch. Da der Frequenzabstand von Telephonie auch gegenüber Langwellen sehr gross ist, genügen einfache und billige Weichen zur Trennung am Send- und Empfangsort.

Zahl der Programme.

Eine einwandfreie Programm-Trennung ist bei einem Trägerfrequenz-Abstand von 30 kHz bei den meisten Empfängern garantiert. Ausgenommen sind die in der Schweiz wenig verbreiteten Einkreis-Empfänger, die aber schon mit einem billigen, vorgeschalteten weiteren Abstimmkreis (I in Fig. 2) die nötige Trennschärfe erhalten. Im Frequenzbereich von 150 ... 300 kHz sind so 5 Programme unterzubringen.

Das Drahrundspruch-Netz.

Als Ausgangspunkt eines DR-Netzes (Fig. 1) wählt man nach Möglichkeit eines der Rundspruch-Verstärkerämter (RVA), die sich in den Fernverbindungen der Rundspruchsender unter sich zwecks niederfrequentem Programmaustausch befinden. Die dort zur Verfügung stehenden Programme (1 ... 3) können zur Modulation der DR-Sender dienen. Es entsteht so ein Drahrundspruch-Sendeamt (DSA). Die Rundspruch-Verstärkerämter stehen mit den Telephon-Fernämtern (FA) in Verbindung und um diese gruppieren sich (oft auch in Serieschaltung) die Telephon-Ortsämter (OA).

In den Fern- und Ortsämtern sind DR-Verstärkerämter (DVA) untergebracht. Bis zu den Ortsämtern muss die Ueber-

tragung über die Leitung a sehr gut sein, da sich durch die Serieschaltung der vielen Verstärker die Fehler summieren. In der Leitung a₁ vom Ortsamt zum Abonnenten d kann dagegen keine Verzerrungshäufung mehr auftreten.

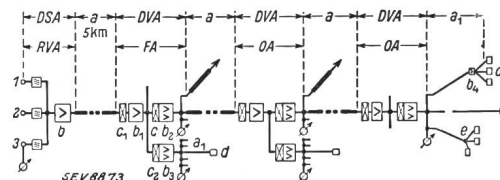


Fig. 1.

Drahrundspruch-Netzgruppe.

Im Sendeamt befindet sich ein für alle Programme gemeinsamer Verstärker b. In den Verstärkerämtern unterscheidet man die Empfangsseite mit dem Steuerverstärker b₁ und die Seite der Weiterleitung, einmal mit dem Leistungsverstärker b₂ nach den weiteren Verstärkerämtern, andermal mit dem Leistungsverstärker b₃ zur Versorgung der Abonnenten d. Die entsprechenden Vorentzerrer c bzw. c₂ sind auf eine mittlere, nachfolgende Leitungslänge a bzw. a₁ eingestellt. Auf jedem Verstärkeramt ist dazu noch ein Nachentzerrer c₁ aufgestellt, der die Reste der Verzerrungen individuell behebt. Die Abonnenten haben Einzel- oder Sammelanschlüsse e, bei grösseren Gruppen über einen Verstärker b₄.

Pegolverhältnisse auf den Ortsverbindungs-Leitungen.

Der Sendepiegel auf den Ortsverbindungs-Leitungen ist durch die Dämpfung der Leitung und den durch die Störspannungen gegebenen Empfangspegel bedingt. In Versuchensetzen ergab z.B. für den unmodulierten Träger eine Empfangsspannung von 25 mV auf Kabeln und eine von 500 mV auf Freileitungen ausreichenden Abstand vom Störpegel. Danach kann man mit 0,5 W pro Träger bei 250 kHz durch Kabel von 0,8 mm Durchmesser 8 km, von 1,4 mm 14 km und auf Freileitungen 50 km im Mittel überbrücken, was als ausreichend angesehen werden kann.

Pegolverhältnisse auf den Anschlussleitungen.

Die Spannung beim Abonnenten-Anschluss richtet sich nicht nur nach dem Störpegel, sondern auch nach der Empfänger-Empfindlichkeit: Bei einem Einkreiser ohne Rückkopplung kommt man so auf die gleiche Spannung von 25 mV; für Freileitungen müssen 100 mV gefordert werden.

Pro Träger und Einzelanschluss braucht man 10 mW, um 5 km mit Kabeln oder 50 km auf Freileitungen zu überbrücken. Teilt man die Abonnenten-Anschlüsse in Gruppen je nach Entfernung vom Ortsamt bis maximal ca. 5 km, so kommt man z.B. bei 5000 Abonnenten im Mittel auf einen Leistungsbedarf von 8 W, den man aus betriebstechnischen Gründen mehreren Verstärkern kleinerer Leistung entnimmt. Liegt eine Gruppe weiter als 5 km vom Ortsamt entfernt,

¹⁾ Vgl. Bull. SEV 1940, Nr. 4, S. 104.

ist es zweckmässiger, Zwischenverstärker aufzustellen, wodurch der Gesamt-Leistungsbedarf um ganze Zehnerpotenzen verringert werden kann. Sammelschlüsse sind nur ganz in der Nähe des Ortsamtes wirtschaftlich: Infolge zusätzlicher Dämpfung durch die Entkopplungsmittel (*m* in Fig. 2) steigt der Energiebedarf für einen Abonnenten am Sammelschluss auf das zehnfache eines Einzelanschlusses.

Technische Einrichtung.

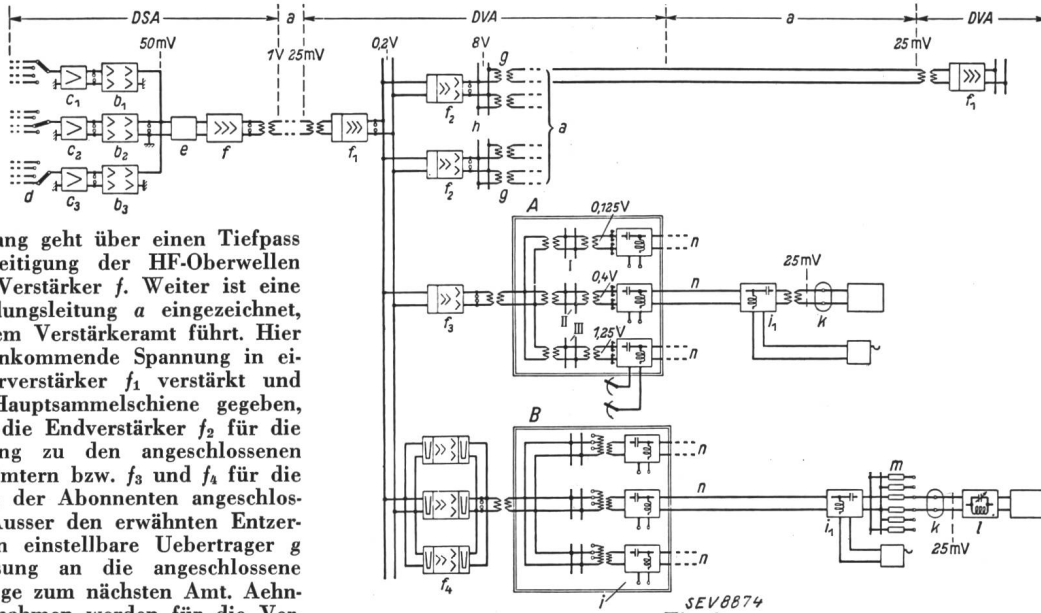
Anhand des ausführlichen Schaltplanes Fig. 2 einer DR-Uebertragungsanlage seien die einzelnen Bestandteile erläutert.

In einem Rundspruch-Verstärkeramt werden über Wähler *d* die Programme auf Niederfrequenzverstärker *c* gegeben, welche die Sender *b* im Sendeamt modulieren. Der gemein-

kann sie so zum grossen Teil in den bereits vorhandenen Hauptverteiler- oder Vorwähler-Gestellen unterbringen.

Sender und Modulator (Fig. 4).

Die Höchstspannung, die der Verstärker *c* (Fig. 2) liefert, beträgt 4 V, und damit wird der Sender zu 80 % moduliert. Der Klirrfaktor beträgt nur 1 %. Das demodulierte Frequenzband hat im Bereich von 30 ... 10 000 Hz Intensitätsschwankungen von maximal 0,1 N. Sender und Modulator sind also von hoher Qualität: Die Kosten spielen im Vergleich mit der Verteilungsanlage keine Rolle. Es werden speziell gleichmässige und langlebige Röhren verwendet. Die Speisung geschieht meist aus Batterien, die in den Verstärkerämtern zur Verfügung stehen. Daneben sind gesonderte Netzgeräte und



same Ausgang geht über einen Tiefpass *e* zur Beseitigung der HF-Oberwellen auf einen Verstärker *f*. Weiter ist eine Ortsverbindungsleitung *a* eingezeichnet, die zu einem Verstärkeramt führt. Hier wird die ankommende Spannung in einem Steuerverstärker *f*₁ verstärkt und auf eine Hauptsammelschiene gegeben, an welche die Endverstärker *f*₂ für die Weiterleitung zu den angeschlossenen Verstärkerämtern bzw. *f*₃ und *f*₄ für die Versorgung der Abonnenten angeschlossen sind. Ausser den erwähnten Entzerrern dienen einstellbare Uebertrager *g* zur Anpassung an die angeschlossene Leitungslänge zum nächsten Amt. Ähnliche Massnahmen werden für die Verteilung an die Abonnenten ergriffen: Es sind 2 Ausführungsformen *A* und *B* eingezeichnet. Bei *A* findet ein *Breitbandverstärker* *f*₃ Anwendung. An den Untersammelschienen *I*, *II* und *III* können die Spannungen abgenommen werden, die für die verschieden entfernten Abonentengruppen nötig sind. Bei *B* sieht man 3 *Kanalverstärker* *f*₄ angewendet: Die Untersammelschienen haben die gleiche Spannung; erst die nachfolgenden Uebertrager besorgen die Anpassung. Elektrische Weichen auf der Amtsseite *i* und auf der Abonentenseite *i*₁ dienen zum Zusammenführen und Trennen von Niederfrequenz (für die Telephonie) und modulierter Hochfrequenz (für den Drahrundspruch). Zur

SEV8874
Fig. 2.
Vom Rundspruch-Verstärkeramt zum Drahrundspruch-Abonnenten.

Vollnetzsender geringerer Güte mit normalen Radioröhren für alle Fälle vorhanden.

Die *hochohmigen*gänge der einzelnen Sender arbeiten alle parallel auf eine niedere Belastungsimpedanz von 150 Ω und erzeugen dort eine Trägerspannung von je *nur* 50 mV. Dadurch wird die gegenseitige Störmodulation klein: Teure und schwierig einstellbare Filter sind vermieden.

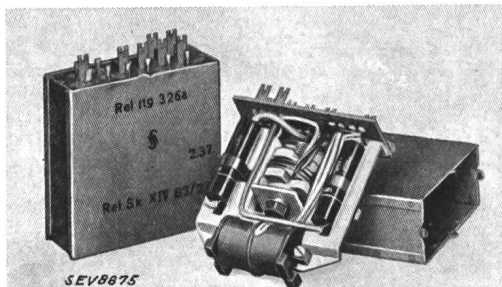


Fig. 3.
Amtsweiche.

Unterdrückung der Störungen, die von der Wählscheibe einerseits und den Wählern, Rufeinrichtungen usw. andererseits herrühren, sind bei allen Weichen Störschutzglieder in Form von Hoch- und Tiefpassen vorgesehen.

Die Amtsweichen werden wegen ihrer grossen Anzahl auf kleinem Raum äusserst kompakt gebaut (Fig. 3). Man

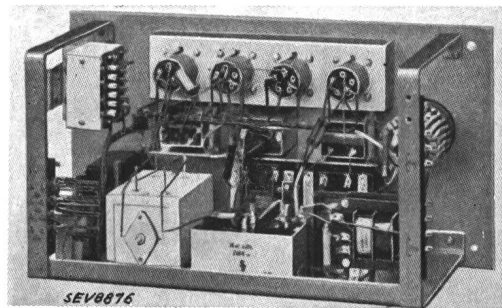


Fig. 4.
Innenansicht eines Senders mit Modulator für eine Trägerfrequenz.

Die abgegebene Spannung reicht aus, um einen normalen Drahrundspruch-Amtsverstärker auszusteuern. Die Verstärker-Einrichtung ist also im Sendeamt die gleiche wie im Verstärkeramt, was von grossem betriebstechnischem Vorteil ist.

Verstärker.

Wie schon erwähnt, finden Breitband- und Kanalverstärker Anwendung. Der Breitbandverstärker ist eine bewegliche

Einheit; er braucht bei Trägerfrequenzwechsel nicht neu eingestellt zu werden. Dafür muss er eine n -fach grössere Leistung aufweisen als n Kanalverstärker, weil alle Ton- und damit die Trägerfrequenzen zufällig gleichzeitig ein Maximum haben können. Ausserdem muss ein Breitbandverstärker sehr linear arbeiten, da auch schon ohne Uebersteuerung die Gefahr des nichtlinearen Nebensprechens gegeben ist. Die Kanalverstärker haben dagegen den Nachteil eines grossen Filteraufwandes.

Je nach dem Zweck wird man die eine oder andere Bauart bevorzugen. Auf Leitungen, wo sich die Fehler summieren, also von Amt zu Amt, findet der linearisierte Breitbandverstärker Anwendung; bei der Verteilung an die Abonnenten in einem grossen Ortsamt, wo viel Energie gebraucht wird, erhalten die Kanalverstärker den Vorzug.

Nichtlineares Nebensprechen, oder im vorliegenden Fall gegenseitige Programmstörung tritt auf, wenn die Uebertragungsorgane Charakteristiken aufweisen, deren Reihenentwicklung Glieder ungerader Ordnung enthalten. Neben den Röhren sind auch Spulen mit Eisenkernen daran schuld. Reichliche Dimensionierung und Gegenkopplung schaffen beim Breitbandverstärker Abhilfe. Bei einiger Reserve für Serieschaltung von Verstärkern muss die Störmodulation gegenüber der Nutzmodulation bis zu 8 N gedämpft sein, will man eine einwandfreie Uebertragung erreichen. Durch Linearisierung wird nicht nur der Klirrfaktor so stark verringert, dass er nach vielen Verstärkern nur unwesentlich grösser ist als direkt nach dem Sender, sondern auch Störungen durch Netzton und Netzspannungsschwankungen werden reduziert, so dass beim üblichen Netzanschluss die Qualität eines Batterieverstärkers erreicht wird.

Ein Steuerverstärker bedient zumeist mehrere Endverstärker. Um über die Leistung dieser Verstärker Angaben machen zu können, muss zuerst der Begriff der Vergleichsleistung erklärt werden. Diese Leistung tritt beim Breitbandverstärker auf, wenn sich die Scheitelspannungen aller Träger summieren. Da die Leistung mit dem Spannungsquadrat wächst, beträgt die Vergleichsleistung bei n Trägern das $(n\sqrt{2})^2 = 2n^2$ fache der Leistung pro Träger: Bei 3 Trägern also knapp 20mal so viel! Die hierfür üblichen Steuerverstärker haben Leistungen von 0,05/1 W, und die Endverstärker sind gestuft zu 0,4/8; 1/20 und 6/120 W. Dabei ist dann berücksichtigt, dass bei der Vergleichsleistung die Dämpfung des nichtlinearen Nebensprechens einen gewissen Wert (z. B. 8 N) bei maximal zulässiger Modulation (z. B. 80 %) nicht unterschreiten darf. — Die zugeordneten Entzerrer sind Vierpole konstanten Kettenwiderstandes, die in Stufen den verschiedenen Leitungslängen angepasst werden können.

Die Kanalverstärker haben den schematischen Aufbau nach f_4 in Fig. 2. Charakteristisch sind die Filter (siehe Fig. 5), welche die Träger trennen und nach der Verstärkung wieder vereinigen. Die Bandbreite eines Kanals beträgt 2×8 kHz. Der Klirrfaktor erreicht bei 2 ... 2,5 W Leistung einige Prozent. Bei 3 Verstärkern in Serie ist die Randverzerrung noch erträglich. Frequenzentzerrer sind dagegen beim Kanalverstärker nicht nötig, da ja die einzelnen Träger ver-

schieden verstärkt werden können. — Jeder Verstärker hat sein eigenes Netzanschlussgerät.

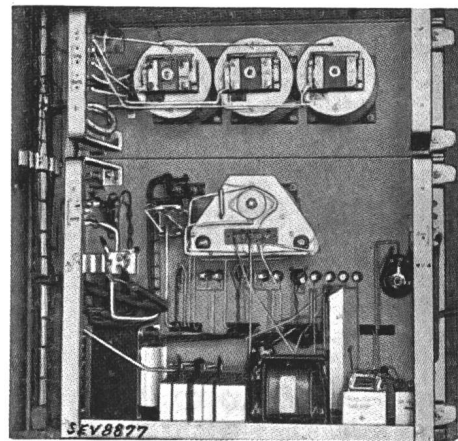


Fig. 5.

Innenansicht eines Kanalverstärkers für eine Trägerfrequenz mit Filter (oben). — Die Röhren befinden sich aussen, wie beim Sender.

Ueberwachung.

In allen DR-Aemtern geben Kontrollempfänger ein Bild von der Güte der Uebertragung. Ausserdem sind Mess- und Prüfgeräte vorhanden, mit denen man die Sendespannungen auf den Aemtern messen und sie auf den Leitungen und beim Abonnenten verfolgen kann. In grösseren Zeitabständen können Tonfrequenzkurven aufgenommen werden, wozu man zweckmässig den Pegelschreiber in Verbindung mit einem Messgleichrichter benutzt. In Fig. 1 und 2 sind Meßstellen eingezeichnet.

Zusammenfassung.

Die Entwicklung des hochfrequenten Drahttrundspruchs ist zu einem gewissen Abschluss gelangt. Seine Technik und sein spezieller Ausbau für das Telephonnetz sind hier besprochen. Als Einheitsnetzgruppe des DR hat das Gebiet eines Fernamtes zu gelten. Zur Erzielung einer ausreichenden Empfangsspannung (z. B. von 25 mV pro Träger bei Kabeln) ergeben sich bei den in diesem Gebiet vorkommenden Entfernungen Sendeleistungen von wenigen Watt. Die Träger liegen im Langwellenbereich von 150 ... 300 kHz. Sie werden entweder einzeln (kanal-) oder gemeinsam (breitband-) verstärkt. Zur Vermeidung nichtlinearen Nebensprechens von einem Programm auf das andere müssen alle Uebertragungsteile möglichst linear sein. Aus diesem Grunde sind die gemeinsamen Verstärker linearisiert. Die HF-Energie wird über ein besonderes System an die Abonnenten verteilt. Weichen sorgen für die Trennung von Telephonverkehr und Rundspruchprogrammen. Als Empfänger für den hochfrequenten Drahttrundspruch dient der normale Radioempfänger mit Langwellenbereich. E. d. G.

Wirtschaftliche Mitteilungen. — Communications de nature économique.

Arrêté du Conseil fédéral sur les délais expirant le samedi.

(Du 15 octobre 1940.)

Le Conseil fédéral suisse,

vu l'article 3 de l'arrêté fédéral du 30 août 1939 sur les mesures propres à assurer la sécurité du pays et le maintien de sa neutralité, arrête:

Article premier. Pour tous les délais légaux de droit fédéral et cantonal expirant un samedi, le samedi est assimilé à un jour férié reconnu officiellement.

La même règle s'applique en matière de délais fixés par une autorité, sauf dérogation décidée au moment de la fixation du délai.

Art. 2. Le présent arrêté entre en vigueur le 19 octobre 1940.

Il a effet aussi longtemps que les lieux de travail seront fermés le samedi par ordre de l'autorité fédérale compétente (art. 5 de l'ordonnance n° 8 du département fédéral de l'économie publique du 19 septembre 1940 sur l'économie du combustible dans les exploitations et les administrations).

Zur Frage der elektrischen Raumheizung.

Es ist möglich, dass im Laufe des Winters infolge von starker Belastung der Netze durch elektrische Oefen infolge von Unterbrechungen entstehen. Das Elektrizitätswerk der Stadt Schaffhausen hat deshalb die Bezüger gebeten, bei einem allfälligen Unterbruch der Energiezufuhr sämtliche elektrische Heizöfen und Strahler sofort auszuschalten und auch nach der Störungsbehebung nicht sofort wieder in Betrieb zu nehmen.

621.364.3

Die Erlaubnis zum teilweisen Wiederanschluss wird erst gegeben, wenn diejenigen Massnahmen getroffen worden sind, die einen erneuten Unterbruch, soweit dies erreicht werden kann, verunmöglichen. Es ist den Elektrizitätswerken, die eine ähnliche Mitteilung an die Bezüger machen wollen, zu empfehlen, dies rechtzeitig zu tun.

Mesures restreignant l'emploi des carburants et combustibles liquides et solides, ainsi que du gaz et de l'énergie électrique.

Ordonnance No. 10
du Département fédéral de l'économie publique.
Chauffage des locaux.
 (Du 10 octobre 1940.)

Le département fédéral de l'économie publique, vu l'arrêté du Conseil fédéral du 18 juin 1940 restreignant l'emploi des carburants et combustibles liquides et solides, ainsi que du gaz et de l'énergie électrique, arrête:

Article premier. Les installations de chauffage central par bâtiment et par appartement ne peuvent, du 1^{er} avril au 31 octobre, ou du 15 avril au 15 octobre, dans les lieux situés à plus de 600 mètres au-dessus du niveau de la mer, être mises en marche à l'usage d'appartements et de bureaux de tout genre, si ce n'est sous les conditions énoncées au 2^e alinéa.

Les installations peuvent fonctionner pendant les périodes délimitées au 1^{er} alinéa, si la température extérieure descend à 18 heures, trois jours de suite, au-dessous de +10° C, ou si elle descend brusquement à +5° C.

Le bailleur n'est pas tenu envers le preneur d'installer et de mettre en marche un autre mode de chauffage à la place de celui qui ne peut être mis en marche, aux termes du présent article.

Quant aux prescriptions suivantes, elles s'appliquent à tous les modes de chauffage.

Art. 2. La température des locaux doit être accordée avec leur destination.

Elle ne dépassera pas les maxima suivants:

- a) Appartements:
 - chambres communes et locaux de travail . . . 18° C
 - chambres habitées par des malades
 - ou selon prescription médicale 18° C
 - chambres à coucher 10° C

Ces maxima sont applicables par analogie aux cafés, restaurants, hôtels et établissements similaires.

- b) Hospices de vieillards:
 - salles communes 18 à 20° C
 - chambres à coucher et dortoirs 12 à 14° C

- c) Ecoles:
 - salles affectées à l'enseignement 16 à 18° C

- d) Bureaux de tout genre 18° C

- e) Ateliers, laboratoires, etc.: 10 à 18° C selon la nature du travail.

Dans les locaux non dénommés ci-dessus, la température doit être maintenue aussi basse que possible.

Les locaux non occupés ne seront chauffés que dans la mesure nécessaire pour prévenir le gel (5 à 8° C).

Art. 3. Dans les appartements, le nombre des pièces pouvant être chauffées jusqu'à 18° C sera limité comme il suit:

- a) à 1 pièce dans les appartements de 1 à 4 chambres;
- b) à 2 pièces dans les appartements de 5 chambres et au-dessus, ainsi que dans ceux de 2 à 4 chambres qui sont habités par cinq personnes ou plus;
- c) à 3 pièces dans les appartements de 5 chambres et au-dessus qui sont habités par cinq personnes ou plus.

Lorsque certaines pièces sont employées d'une façon suivie comme locaux de travail ou doivent être réservées à des malades ou à des infirmes, le nombre des pièces chauffées à 18° C peut être augmenté en conséquence.

La température ne doit pas dépasser 10° C dans les pièces qui, aux termes du présent article, ne peuvent être chauffées à 18° C.

Art. 4. L'office de guerre pour l'industrie et le travail peut, par décision générale ou particulière, consentir des ex-

(Suite à la page 528)

Données économiques suisses.

(Extrait de „La Vie économique“, supplément de la Feuille officielle Suisse du commerce.)

No.		Septembre	
		1939	1940
1.	Importations	98,4	2)
	(janvier-septembre) } en 10 ⁶ frs	(1266,2)	
	Exportations	55,2	2)
	(janvier-septembre) }	964,0)	
2.	Marché du travail: demandes de places	25 272	11 625
3.	Index du coût de la vie } Juillet 1914	138	153
	Index du commerce de } = 100	117	152
	Prix-courant de détail (moyenne de 34 villes)		
	Eclairage électrique } cts/kWh	35,9 (72)	35,9 (72)
	Gaz } cts/m ³ (Juin 1914 = 100)	26 (124)	28 (133)
	Coke d'usine à gaz } frs/100 kg	7,68 (157)	15,36 (313)
4.	Permis délivrés pour logements à construire dans 28 villes (janvier-septembre)	211	407
		(5010)	(1974)
5.	Taux d'escompte officiel .%	1,5	1,5
6.	Banque Nationale (p. ultimo)		
	Billets en circulation 10 ⁶ frs	2082	2110
	Autres engagements à vue 10 ⁶ frs	801	956
	Encaisse or et devises or ¹⁾ 10 ⁶ frs	2703	2744
	Couverture en or des billets en circulation et des autres engagements à vue . . . %	83,89	83,89
7.	Indices des bourses suisses (le 25 du mois)		
	Obligations	100	116
	Actions	153	138
	Actions industrielles	308	259
8.	Faillites	17	22
	(janvier-septembre)	(316)	(248)
	Concordats	10	9
	(janvier-septembre)	(111)	(70)
9.	Statistique du tourisme		
	Occupation moyenne des lits, en %	1939	1940
		44,9	36,2
10.	Recettes d'exploitation des CFF seuls		
	Marchandises (janvier-août)	16 043	18 170
	Voyageurs (janvier-août)	(125 719)	(164 833)
		13 741	12 864
	(87 666)	(89 003)	

¹⁾ Depuis le 23 septembre 1936 devises en dollars.

²⁾ Conformément à l'arrêté du Conseil fédéral du 4 février 1940, ces chiffres ne peuvent plus être publiés.

Prix moyens (sans garantie)

le 20 du mois.

		Oct.	Mois précédent	Année précéed.
Cuivre (Wire bars)	Lst./1016 kg	62/0/0	62/0/0	51/0/0
Etain (Banka)	Lst./1016 kg	—	244/0/0	230/0/0
Plomb	Lst./1016 kg	25/0/0	25/0/0	17/0/0
Fers profilés	fr. s./t	500.—	500.—	—
Fers barres	fr. s./t	500.—	500.—	—
Charbon de la Ruhr gras 1 ¹⁾	fr. s./t	94.50	94.50	47.40
Charbon de la Saar 1 ¹⁾	fr. s./t	94.50	94.50	37.50
Anthracite belge 30/50	fr. s./t	—	—	—
Briquettes (Union)	fr. s./t	70.—	70.—	46.70
Huile p. mot. Diesel ²⁾ 11 000 keal	fr. s./t	441.50	354.50	120.50
Huile p. chauffage ²⁾ 10 600 keal	fr. s./t	356.50 ³⁾	356.—	—
Benzine	fr. s./t	482.— ³⁾	482.—	—
Caoutchouc brut	d/lb	—	—	—

Les prix exprimés en valeurs anglaises s'entendent f. o. b. Londres, ceux exprimés en francs suisses, franco frontière (sans frais de douane).

¹⁾ Par wagon isolé.

²⁾ En citernes.

³⁾ A partir du 23 oct. 1940: Huile 446.50, Benzine 591.50.

Extrait des rapports de gestion des centrales suisses d'électricité.

(Ces aperçus sont publiés en groupes de quatre au fur et à mesure de la parution des rapports de gestion et ne sont pas destinés à des comparaisons.)

On peut s'abonner à des tirages à part de cette page.

	Elektrizitätswerk Luzern-Engelberg A.-G.		Elektrizitätswerk der Stadt Luzern		Licht- und Wasserwerke Chur		Gemeinde- Elektrizitätswerk Kerns	
	1939	1938	1939	1938	1939	1938	1939	1938
1. Production d'énergie . kWh	51 540 270	40 545 910	—	—	21 295 641	21 314 511	1 812 000	1 531 000
2. Achat d'énergie . . . kWh	6 029 900	7 990 900	35 884 270	34 174 100	417 400	115 600	3 696 000	3 960 000
3. Energie distribuée . . kWh	57 570 170	48 536 810	32 300 000	30 750 000	21 713 041	21 430 111	4 902 000	4 887 000
4. Par rapp. à l'ex. préc. . %	+ 18,6	+ 3,1	+ 5	+ 3,6	+ 1,31	+ 19,2	+ 0,3	— 1,75
5. Dont énergie à prix de déchet kWh					9 289 200	9 330 000	0	0
11. Charge maximum . . . kW	11 600	11 700	7 060	6 675	16 319	15 897	1 900	1 800
12. Puissance installée totale kW			63 202	60 255	79 783	78 573	7 080	6 800
13. Lampes { nombre kW			311 222	305 565	3 389	3 332	45 220	44 200
			14 082	13 795	82	80	1 370	1 340
14. Cuisinières { nombre kW			506	423	406	394	502	487
			3 950	2 902	1 956	1 846	2 200	2 100
15. Chauffe-eau { nombre kW			4 992	4 771	1 820	1 778	145	142
			6 888	6 515	1 848	1 752	165	158
16. Moteurs industriels . { nombre kW			13 330	12 742	4 200	4 050	1 375	1 335
			16 327	15 810			4 525	4 430
21. Nombre d'abonnements . . .			42 834	42 242	9 240	9 019	3 807	3 892
22. Recette moyenne par kWh cts.	1,68	2,14	11,2	11,5	/	?	7,23	7,30
<i>Du bilan:</i>								
31. Capital social fr.	2 700 000	2 700 000			—	—	—	—
32. Emprunts à terme . . . »					—	—	277 000	279 000
33. Fortune coopérative . . . »					—	—	546 500	540 000
34. Capital de dotation . . . »					4 177 386	4 051 280	—	—
35. Valeur comptable des inst. »	3 154 700	3 074 123	1 401 570 ²⁾	1 389 676 ²⁾	3 835 066	3 758 427	1 177 631	1 194 080
36. Portefeuille et participat. »	745 525	842 500	2 429 250	2 429 250	—	—	7 000	7 000
37. Fonds de renouvellement »					80 951	94 501	325 000	320 000
<i>Du Compte Profits et Pertes:</i>								
41. Recettes d'exploitation . fr.	967 474	1 040 114	4 037 803	3 989 223	1 203 248	1 159 240	398 563	402 442
42. Revenu du portefeuille et des participations . . . »	9 404	22 853	139 091 ³⁾	185 175	—	—	1 150	1 300
43. Autres recettes »	9 706	9 709	222	451	7 743	7 586	1 398	33 753
44. Intérêts débiteurs »	— ¹⁾	— ¹⁾	102 683	97 604	216 409	219 320	39 354	41 801
45. Charges fiscales »	115 38 ¹⁾	116 447	14 863	17 656	57 394	25 252	—	—
46. Frais d'administration . . . »	242 994	281 867	445 543	429 155	130 794	129 086	158 829	143 380
47. Frais d'exploitation »			1 057 899	1 070 336	229 420	235 525		
48. Achats d'énergie »	320 840	300 139	758 702	768 875	10 176	10 114	106 916	122 100
49. Amortissements et réserves »	177 818	200 000	123 280	117 593	121 150	121 150	59 168	99 420
50. Dividende »	162 000	162 000			—	—	—	—
51. En % %	6	6			—	—	—	—
52. Versements aux caisses pu- bliques fr.			1 672 290	1 671 740	445 649	426 380	37 000	35 000
53. Fermages »					—	—	—	—
<i>Investissements et amortissements:</i>								
61. Investissements jusqu'à fin de l'exercice fr.	/	/	/	/	5 980 388	5 803 747	?	?
62. Amortissements jusqu'à fin de l'exercice »	/	/	/	/	2 145 322	2 045 322	?	?
63. Valeur comptable »	3 154 700	3 074 123	1 401 570	1 389 676	3 835 066	3 758 427	?	?
64. Soit en % des investisse- ments	/	/	/	/	64,0	64,7	?	?

¹⁾ Déduits des intérêts actifs.

²⁾ Y compris compteurs, instruments, mobilier et outillages.

³⁾ La EWLE a procédé à une seconde réduction du capital-actions.

ceptions aux prescriptions des articles 1^{er} à 3. Il pourra, à cet effet, déléguer sa compétence aux cantons.

Art. 5. Les doubles-fenêtres, là où il y en a, doivent être posées avant la mise en marche du chauffage.

Les portes et fenêtres qui ferment mal seront calfeutrées de façon efficace.

A l'effet d'économiser du combustible, l'office de guerre pour l'industrie et le travail pourra édicter des prescriptions sur la façon de se servir des installations de chauffage, sur la mise hors service des parties d'installations qui ne sont pas indispensables, sur l'aération, ainsi que sur l'ordre dans lequel doivent être chauffées les chambres d'hôtel.

Art. 6. Les offices cantonaux des combustibles pourront réduire dans une mesure adéquate à chaque cas les attribu-

tions de combustibles aux personnes qui contreviendraient à la présente ordonnance ou aux prescriptions d'exécution ou décisions d'espèce se fondant sur elle.

En outre, les contraventions commises sciemment ou de façon suivie entraîneront la condamnation à une amende, conformément aux articles 2 à 4 de l'arrêté du Conseil fédéral du 18 juin 1940 restreignant l'emploi des carburants et combustibles liquides et solides, ainsi que du gaz et de l'énergie électrique.

Art. 7. L'office de guerre pour l'industrie et le travail est chargé de pourvoir à l'exécution de la présente ordonnance. Il peut déléguer ses attributions à sa section de la production d'énergie et de chaleur.

La présente ordonnance entre en vigueur le 13 oct. 1940.

Marque de qualité, estampille d'essai et procès-verbaux d'essai de l'ASE.

I. Marque de qualité pour le matériel d'installation.



pour interrupteurs, prises de courant, coupe-circuit à fusibles, boîtes de dérivation, transformateurs de faible puissance.

pour conducteurs isolés.

A l'exception des conducteurs isolés, ces objets portent, outre la marque de qualité, une marque de contrôle de l'ASE, appliquée sur l'emballage ou sur l'objet même (voir Bulletin ASE 1930, No. 1, page 31).

Sur la base des épreuves d'admission, subies avec succès, le droit à la marque de qualité de l'ASE a été accordé pour:

Coupe-circuit.

A partir du 15 octobre 1940.

Appareillage *Gardy S. A., Genève.*

Marque de fabrique:



Coupe-circuit à vis montés dans coffret en tôle, 500 V, 25 A.

Exécution: socles en porcelaine, coffret en tôle de fer.

No. 07555: avec 5 coupe-circuit et 5 sectionneurs pour le neutre sur 1 rang.

No. 07556: avec 6 coupe-circuit et 6 sectionneurs pour le neutre sur 1 rang.

No. 07557: avec 6 coupe-circuit et 6 sectionneurs pour le neutre sur 2 rangs.

No. 07558: avec 8 coupe-circuit et 8 sectionneurs pour le neutre sur 1 rang.

No. 07559: avec 8 coupe-circuit et 8 sectionneurs pour le neutre sur 2 rangs.

No. 07560: avec 10 coupe-circuit et 10 sectionneurs pour le neutre sur 1 rang.

No. 07561: avec 10 coupe-circuit et 10 sectionneurs pour le neutre sur 2 rangs.

Prises de courant.

A partir du 15 octobre 1940.

A. Saesseli & Co., Bâle (Repr. gén. de la maison Gebr. Berker, Spezialfabrik für elektrotechn. Apparate, Schalkmühle i. W.).

Marque de fabrique:



Prises multiples bipolaires pour 250 V, 6 A.

Utilisation: sous crépi, dans locaux secs.

Exécution: socle en matière céramique, plaque de recouvrement en résine synthétique moulée brune (ib) ou blanche (iw). Pour raccordement à 2 fiches.

No. UMS 2 ib, iw: type 1/1u, Norme SNV 24505.

Communications des organes des Associations.

Les articles paraissant sous cette rubrique sont, sauf indication contraire, des communiqués officiels du Secrétariat général de l'ASE et de l'UCS.

Comité de l'UCS.

Dans sa 107^e séance, du 22 octobre 1940, le Comité de l'UCS a pris position au sujet de la réponse du département fédéral de l'économie publique à la requête de l'ASE, de l'ASE et de l'Association suisse pour l'aménagement des eaux, adressée au Conseil Fédéral et concernant l'arrêté du 18 juin 1940 «Mesures restreignant l'emploi des carburants et combustibles liquides et solides, ainsi que du gaz et de l'énergie électrique». Il a pris en outre connaissance des démarches entreprises par le secrétariat général au sujet de l'ordonnance No. 8 du département fédéral de l'économie publique, relative à l'économie du combustible dans les exploitations (samedi libre), ainsi que de la proposition de la commission de l'UCS pour les questions de personnel au sujet d'une réglementation concernant une allocation unique pour 1940 au personnel des centrales, pour tenir compte du renchérissement du coût de la vie. Enfin, diverses questions d'ordre général furent discutées.

Commission d'étude des questions relatives à la haute tension (FKH) de l'ASE et de l'UCS.

Cette commission a tenu sa 6^e assemblée générale le 19 octobre 1940, à Berne. Après l'admission de deux nouveaux membres (font maintenant partie de la commission 39 centrales d'électricité et 21 entreprises industrielles, sociétés financières, associations, etc.) l'ingénieur chargé des essais a fait un rapport sur les recherches et travaux entrepris en 1940 jusqu'à maintenant. Le programme des travaux et le budget pour 1941 furent ensuite fixés. La commission a pris con-

naissance de l'état actuel de la mise du point des «Directives pour le choix et le montage de dispositifs de protection contre les surtensions dans les sous-stations et les postes de transformation et de distribution» et de la revision projetée des «Directives pour parafoudres». Pour remplacer M. Schneeberger, décédé, M. James Borel de la Fabrique de Câbles de Cortaillod a été élu au sein du comité d'action de la FKH, en qualité de nouveau représentant des câbleries. L'assemblée générale fut suivie d'une excursion technique à Vernayaz, où les participants assistèrent à des démonstrations de l'effet protecteur des câbles servant de moyen de protection contre les surtensions, à l'aide de l'installation de choc transportable et de l'oscillographe transportable à deux faisceaux de la FKH, installés dans l'usine des CFF. Parmi les 60 participants à l'assemblée générale, 40 prirent part à l'excursion de Vernayaz.

Vorort

de l'Union Suisse du Commerce et de l'Industrie.

Nos membres peuvent prendre connaissance des publications suivantes du Vorort de l'Union Suisse du Commerce et de l'Industrie.

Economie de carburants dans les entreprises.

Possibilités de transport Gènes-New York avec des vapeurs affrétés par la Suisse.

Introduction de l'heure d'été.

Suppression du Consulat de Valdivia et la création de deux vice-consulats à Traiguén et à Osorno (Chili).

France: Accord provisoire relatif au trafic des marchandises et des paiements.