

**Zeitschrift:** Bulletin de l'Association suisse des électriciens  
**Herausgeber:** Association suisse des électriciens  
**Band:** 32 (1941)  
**Heft:** 25

**Rubrik:** Communications ASE

### **Nutzungsbedingungen**

Die ETH-Bibliothek ist die Anbieterin der digitalisierten Zeitschriften. Sie besitzt keine Urheberrechte an den Zeitschriften und ist nicht verantwortlich für deren Inhalte. Die Rechte liegen in der Regel bei den Herausgebern beziehungsweise den externen Rechteinhabern. [Siehe Rechtliche Hinweise.](#)

### **Conditions d'utilisation**

L'ETH Library est le fournisseur des revues numérisées. Elle ne détient aucun droit d'auteur sur les revues et n'est pas responsable de leur contenu. En règle générale, les droits sont détenus par les éditeurs ou les détenteurs de droits externes. [Voir Informations légales.](#)

### **Terms of use**

The ETH Library is the provider of the digitised journals. It does not own any copyrights to the journals and is not responsible for their content. The rights usually lie with the publishers or the external rights holders. [See Legal notice.](#)

**Download PDF:** 25.12.2024

**ETH-Bibliothek Zürich, E-Periodica, <https://www.e-periodica.ch>**

pas très grande, le chiffre d'équivalence obtenu peut être utilisé comme valeur de comparaison; l'é-

cart de ce chiffre avec la valeur réelle est à peine de 10 à 20 %.

## La pompe thermique fait son chemin.

621.577

(Traduction.)

Installations de thermo-pompage proprement dites.

Après la première pompe thermique destinée au chauffage des locaux de l'*Hôtel-de-Ville de Zurich*<sup>1)</sup>, une pompe thermique à air fut installée dans le *Bâtiment des Congrès*<sup>2)</sup>. On a inauguré récemment la nouvelle *Piscine Municipale de Zurich*, dont la majeure partie des besoins de chaleur est fournie par des pompes thermiques<sup>3)</sup>.

D'autre part, un certain nombre de pompes thermiques remarquables ont pu être installées ou prévues ces derniers temps dans des *entreprises industrielles*, grâce à l'initiative et à la compréhension de ces entreprises et aux efforts de l'industrie des machines et de la science (usine de chauffage à distance de l'École Polytechnique Fédérale). Les organes du Secrétariat général de l'ASE et de l'UCS ont pu collaborer très efficacement à la réalisation de certains projets de cette nature.

Le premier d'entre eux concerne une pompe thermique à air d'une puissance de chauffe de 115 000 kcal/h, destinée à la *Fabrique de Papier de Landquart*. Ce groupe, qui fait suite à un échangeur thermique statique, utilise, à l'aide de force électromotrice, les chaleurs perdues dans l'air chaud et humide d'une machine à papier. L'air frais ainsi réchauffé sert à sécher les feutres de plusieurs machines à papier. Grâce à cette récupération de la chaleur, la Fabrique de Papier de Landquart peut économiser 400 tonnes de charbon par an, dont 183 tonnes par la pompe thermique.

Une autre pompe thermique a été commandée, il y a quelques mois, par une fabrique de textiles des bords du lac de Constance<sup>4)</sup>. Il s'agit de deux machines à vapeur froide d'une puissance de chauffe de 1 400 000 kcal/h chacune, utilisant la chaleur latente de l'eau du lac de Constance. Ces groupes seront entraînés chacun par un moteur électrique de 600 kW. Pour un service annuel, 2100 tonnes de charbon pourront ainsi être économisées chaque année avec un seul groupe, dont 1400 tonnes par la chaleur soutirée du lac et 700 tonnes par du travail électrique, le second groupe ne devant fonc-

tionner pour le moment que lorsque la température de l'eau du lac est très basse. Cette usine est également intéressante au point de vue de l'économie électrique. Si l'on avait voulu obtenir à la même économie annuelle de combustible à l'aide d'une chaudière électrique, la puissance installée aurait dû atteindre 1800 kW. Or, la pompe thermique n'exige que 600 kW et permet d'obtenir le même chauffage tout en économisant 1200 kW d'énergie électrique, qui seront ainsi disponibles pour d'autres usages.

Installations de vaporisation.

Une importante installation de pompage thermique est actuellement en cours de montage aux *Salines de Ryburg*; sa mise en service est prévue pour le début de 1942. Sa puissance dépassera 8 000 000 de kcal/h et permettra d'économiser, par rapport au dispositif actuel, 8000 tonnes de charbon par an, ce qui correspond à 1 kWh pour 1 kg de charbon. Il s'agit d'une installation de production de sel par thermo-compression. Les pompes thermiques sont construites comme des turbo-compresseurs à vapeur. Cet appareillage permettra d'obtenir du sel à l'aide d'énergie électrique au lieu de charbon, le sel étant également cristallisé par vaporisation, comme auparavant. Il suffira donc de transformer le système de chauffage des appareils, en vue de l'emploi de la pompe thermique.

Deux autres installations seront montées dans les usines de la *Société de la Viscose Suisse S. A., à Emmenbrücke*. L'une d'entre elles produira 3 000 000 de kcal/h et l'autre 1 000 000 de kcal/h. Pour une exploitation permanente à plein rendement, l'économie de charbon réalisable dans ces deux installations atteindra environ 5000 tonnes par an. Dans ce cas également, il s'agit d'une vaporisation de solutions, analogue à la production du sel aux salines de Ryburg.

Signalons enfin que d'autres pompes thermiques seront installées ou sont en cours de montage dans des exploitations chimiques et dans des usines travaillant pour la défense nationale. Il s'agit en partie d'installations de chauffage et en partie d'installations de vaporisation. Ces installations permettront également d'économiser plusieurs milliers de tonnes de charbon chaque année.

1) Bull. ASE 1938, No. 11, page 261.

2) Bull. ASE 1939, No. 2, page 42.

3) Bull. ASE 1941, No. 15, page 345.

4) Nouvelle gazette de Zurich, 1941, No. 2009.

## Technische Mitteilungen. — Communications de nature technique.

### Die Wechselsprech-Anlagen «Vivavox».

621.395, 623 8

Fast ebenso alt wie das Telephon ist die Idee, bei diesem an Stelle des Kopfhörers einen Lautsprecher zu verwenden und das Mikrophon auf Distanz zu besprechen. Eine solche Anlage hätte den Vorteil, dass man beim Telephonieren nicht an den Platz gebunden wäre, auf dem die Apparate stehen. Bevor die Verstärkerröhre bekannt war, konnte an eine Lösung dieses Problems nicht gedacht werden. Heute ist man jedoch in der Lage, die von einem Mikrophon ab-

gegebene Leistung mit Elektronenröhren praktisch auf jeden gewünschten Wert zu verstärken. Voraussetzung ist dabei nur, dass das Mikrophon eine Nutzspannung abgibt, welche nicht unter dem Rauschpegel der ersten Verstärkerröhre oder der an deren Gitter liegenden Impedanz steht.

Mit zwei Mikrophonen, zwei Verstärkern und zwei Lautsprechern kann man eine sehr einfache Gegensprech-Anlage aufbauen. Die Verstärkung darf dann aber nur so gross sein, dass sie die Schallenergie-Verluste zwischen dem im gleichen Raum befindlichen Lautsprecher zum Mikrophon ausgleicht.

Eine nur unwesentliche Vergrößerung der Verstärkung ruft der akustischen Rückkopplung, so dass Anlagen solcher Art den Anforderungen der Praxis nicht genügen können.

Noch keine befriedigende Lösung des Problems haben die Erfahrungen mit sprachgesteuerten Anlagen gebracht, bei denen zur Verhinderung der akustischen Rückkopplung durch die auf das jeweilige Mikrofon auftreffenden Schallwellen erreicht wird, dass in demselben Augenblick nur eine Verstärkung in einer Richtung möglich ist.

Aus diesem Grunde ist man vom Lauthör-Gegensprechen zum Lauthör-Wechselsprechen übergegangen. Dazu wird nur ein Verstärker benutzt. Ein Umschalter ermöglicht abwechselnd eine Schallverstärkung in der einen oder andern Richtung, wodurch die Gefahr der akustischen Rückkopplung gebannt wird.

Um solche Anlagen möglichst einfach herzustellen, benutzt man sowohl als Lautsprecher wie auch als Mikrofon einen permanent-dynamischen Kleinlautsprecher. So entsteht das sehr einfache Schaltbild nach Fig. 1.

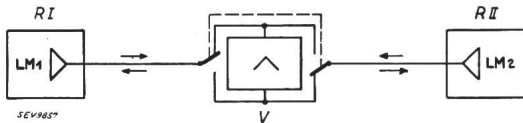


Fig. 1.

RI Raum I RII Raum II V Verstärker  
LM<sub>1</sub>, LM<sub>2</sub> Lautsprecher-Mikrophone

Auf diesem Prinzipschema beruht die Funktion und Schaltung der von der Autophon A.-G., Solothurn, herausgegebenen Wechselsprechanlage «Vivavox».

Jede Vivavox-Anlage besteht aus mehreren Teilen, durch deren zweckmässige Kombination die Anforderungen der Praxis erfüllt werden können.

Die Hauptstation enthält in einem formschönen Metallgehäuse das Lautsprecher-Mikrofon, verschiedene Tasten für die Linienwahl sowie den Steuerschalter. Bei Anlagen mit mehreren, einem einzigen Verstärker zugeordneten Hauptstationen ist ausserdem in jede von ihnen noch ein Schanzeichen für die Besetztkontrolle eingebaut.

Das Lautsprecher-Mikrofon in Form eines permanent-dynamischen Kleinlautsprechers besitzt eine Schwingpulen-Impedanz von ca. 35 Ohm bei  $f=800$  Hz. Als Mikrofon bevorzugt es die tiefen Töne. Die bei 4000 Hz abgegebene Leistung ist um ca. 20 db niedriger als diejenige bei 300 Hz.

Die Nebenstation enthält ein in ein Metallgehäuse von gleicher Form wie dasjenige der Hauptstation eingebautes Lautsprecher-Mikrofon.

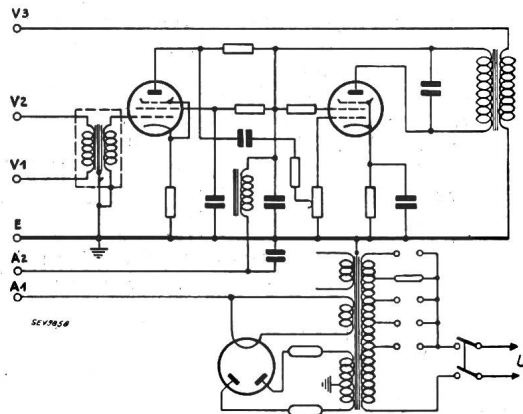


Fig. 2.

Verstärkerschema.  
U Wechselstromnetz  
V<sub>1</sub>, V<sub>2</sub>, V<sub>3</sub>, A<sub>1</sub>, A<sub>2</sub>, E Anschlussklemmen

Der Verstärker nach Schema Fig. 2 für Netzanschluss enthält eine Röhre Ef 6 als Spannungsverstärker und eine Röhre EL 3 als Leistungsröhre. Die Gesamtverstärkung beträgt ca. 75 db, die maximale Ausgangsleistung ca. 3 W. Der Frequenzgang des Verstärkers, der sich nach seinem Verwendungszwecke nur für Sprache eignet, ist so ausgebildet, dass die tiefen Frequenzen stark unterdrückt werden.

Wegen möglicher Störspannungen der Frequenz 50 und 100 Hz sowie auch wegen des sich meist aus tiefen Tönen zusammensetzenden Nachhalls in Räumen mit Vivavox-Anlagen würde die Verständlichkeit der Sprache ohne die vorgenommene lineare Verzerrung beeinträchtigt, weil das Mikrofon die tiefen Töne bevorzugt. Durch eine spezielle Schaltung im Eingang und entsprechende Dimensionierung der Uebertrager wurde eine starke Unterdrückung der tiefen Frequenzen erreicht. Für akustische Signale kann der Verstärker ausgang durch ein Relais auf das Gitter der Endröhre rückgekoppelt werden. Als frequenzbestimmendes Glied wird dabei die Primärseite des Ausgangstransformators mit parallel geschaltetem Kondensator benutzt. Der Verstärker ist in ein Metallgehäuse für Wandmontage eingebaut.

Der Teilnehmer-Relaiskasten ist für drei Teilnehmer (pro Teilnehmer zwei Relais) ausgerüstet. Er wird bei den Anlagen mit zentralem Verstärker benötigt, bei welchen die Hauptstation nicht in unmittelbarer Nähe des Verstärkers aufgestellt werden kann. Durch diesen Relaiskasten wird ermöglicht, beliebig viele Stationen als Hauptstationen auszubilden.

Die Verbindungsleitungen sind immer so auszuführen, dass mögliche Pegeldifferenzen zwischen den einzelnen Leitungen das Funktionieren der Anlagen nicht beeinträchtigen. Ebenso ist das Schließen gemeinsamer Leiter nach Möglichkeit zu unterlassen, da am gemeinsamen Leitungstück unzulässige Kopplungen auftreten können.

Die Verwendungsmöglichkeiten der Vivavox-Anlagen sind sehr mannigfaltig. Man unterscheidet zwischen Anlagen mit einem der Hauptstation direkt zugeordneten Verstärker und solchen mit zentralisiertem Verstärker. Die ersten werden überall dort Verwendung finden, wo sich um eine Hauptstation eine oder mehrere Nebenstationen scharen. Dabei werden alle Umschaltvorgänge in der Hauptstation selbst durchgeführt. Die zweiten dagegen eignen sich besonders dort, wo mehrere Stationen einer Anlage als Hauptstationen ausgebildet sind und deshalb nicht alle in unmittelbarer Nähe des Verstärkers angebracht werden können. Die Umschaltvorgänge werden dabei von der Hauptstation aus nur gesteuert, jedoch durch Relais im Verstärker- und Teilnehmerkasten durchgeführt.

Die einfachste Verwendungsart der Anlagen ist diejenige als Hör- bzw. Lautsprecheranlage mit jeweils nur in einer Richtung vorhandener Verbindungsmöglichkeit. Die wichtigsten weiteren Schaltungsmöglichkeiten der mit einer Zentraleinrichtung versehenen Vivavox-Anlagen sind folgende:

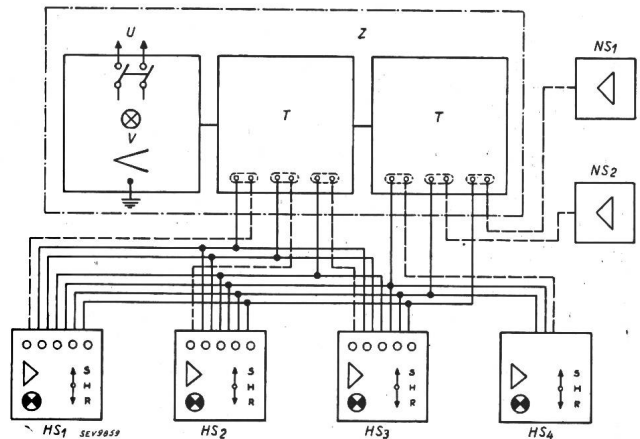


Fig. 3.

Schematischer Aufbau einer Wechselsprechanlage.  
Z Zentrale  
T Teilnehmer-Relaiskasten  
U Wechselstromnetz  
--- Mikrofon- bzw. Lautsprecherleitungen  
--- Signal- und Steuerleitungen  
HS<sub>1</sub>, HS<sub>2</sub>, HS<sub>3</sub> Hauptstationen für 5 Richtungen  
HS<sub>4</sub> Hauptstation für 1 Richtung  
NS<sub>1</sub>, NS<sub>2</sub> Nebenstationen

↑ S Sprechen      ⊗ Schanzeichen  
○ H Hören          ○ Tasten für die Linienwahl  
↓ R Ruhe

Verkehrsrichtungen.

Hauptstationen 1, 2 und 3: nach und von allen andern Stationen  
Hauptstation 4: nach und von Nebenstation 2,

1. Je nach den praktischen Bedürfnissen kann die Zahl der Haupt- oder Nebenstationen innerhalb der maximalen Teilnehmerzahl beliebig gewählt werden. Fig. 3 zeigt den schematischen Aufbau einer Anlage.

2. Vollkommene Konferenzmöglichkeit besteht in der Weise, dass nacheinander von jeder beliebigen Hauptstation aus gesprochen werden kann und dies dabei von allen andern beteiligten Stellen gehört wird.

3. Je nach Wunsch und Bedarf kann einer Verbindung ein Anruf vorausgehen. Wünscht eine Hauptstelle nicht gestört zu werden, so kann sie sich gegen Anruf sperren.

4. Zwischen zwei Stationen kann eine Diktatverbindung mit Signalmöglichkeit in beiden Richtungen hergestellt werden.

5. Auf die Lautsprecher der verschiedenen Stationen können akustische, in der Zentrale erzeugte Tonsignale abgegeben werden, so z. B. für Alarme oder zum Rufen und Suchen von Personen.

Die Vivavox-Anlagen ergänzen und entlasten das Telephon und werden deshalb heute schon in vielen modernen Betrieben verwendet.

### Fabrikbesuch bei Sprecher & Schuh.

Seit einer Reihe von Jahren pflegt die Firma Sprecher & Schuh A.-G. in Aarau als Mittel des persönlichen Kontakts mit ihren Geschäftsfreunden die Veranstaltung von Fabrikdemonstrationen. Nach einem Unterbruch, bedingt durch den Krieg, lud das Unternehmen auf Mittwoch, den 26. November 1941, wiederum zu einer solchen Besichtigung ein. Der zahlreiche Besuch von Fachleuten aus allen Gegenden unseres Landes bewies der Geschäftsleitung wohl zur Genüge, dass solche Besichtigungen sehr geschätzt werden.

Wie Herr Dir. Dr. A. Roth, Mitglied des Verwaltungsrates, in seiner Begrüssungsansprache betonte, hat die Firma in den letzten Jahren — nicht plötzlich, aber systematisch nach einem aufgestellten Plan — bedeutende interne Reorganisationen durchgeführt. Diese Umgestaltungen des Betriebes sind jetzt zum grossen Teil abgeschlossen. Ihre Auswirkungen treten nach aussen, in den Erzeugnissen der Firma, nicht sofort in Erscheinung; denn es sind sozusagen «Massnahmen auf lange Sicht», die hier getroffen worden sind. Leitmotiv dieser Massnahmen war: «Eine Fabrik braucht nicht ein schmutziges, unfreundliches Arbeitslokal zu sein». In der richtigen Erkenntnis, dass die zahlreichen kleinen Aeusserlichkeiten, die vielen Umstände und Bedingungen, unter denen eine Arbeit verrichtet wird, einen wesentlichen Einfluss auf die Qualität und Quantität der Arbeitsleistung ausüben, hat die Direktion die Verbesserung und Vervollkommnung der Fabriklokalitäten, Maschinen und sozialen Einrichtungen ständig gefördert.

Worin bestanden diese Massnahmen? In erster Linie wurden die Arbeitsräume gereinigt und mit einem hellen, freundlichen Anstrich versehen. Voraussetzung dafür war die Staubabsaugung und Abfallsammlung an den Arbeitsmaschinen, die Entfernung sämtlicher Transmissionen, die durch ihre Staubaufwirbelung und Lichtabdämmung der Verdüsterung der Räume Vorschub leisten. Diese Transmissionen bewirkten aber auch konkret und abstrakt, in körperlicher und seelischer Beziehung, eine Einengung der Arbeiter. Deshalb grundsätzlich: Einzelantriebe der Maschinen, was, wie die Firma Sprecher & Schuh zeigt, durch eigenen Umbau der vorhandenen Maschinen ohne grosse Kosten möglich ist. Dass auch zweckmässige und ausreichende Beleuchtung der Werkplätze zur Arbeitshygiene gehört und bei Sprecher & Schuh vorhanden ist, sei ebenfalls erwähnt. Aber auch die «unerhörte» Idee der Ausschmückung der Werkstätten mit Bildern und Skizzen hat die Geschäftsleitung dieser Firma realisiert. Und durch Aufschriften werden die Arbeiter ermuntert, selbst Verbesserungsvorschläge zur Hebung der Qualität ihrer Erzeugnisse vorzubringen.

Der Rundgang durch die Werkstätten bestätigte den Gästen die weitgehende gelungene Durchführung der von der Direktion erwähnten Betriebsverbesserungen. Ueber die zur Schau gestellten und teils im Betrieb vorgeführten Erzeugnisse sei folgendes hervorgehoben:

Für die selbsttätige Wiedereinschaltung von nicht bedienten Oelschaltern in Mittelspannungsnetzen hat Sprecher

& Schuh einen Gewichtsantrieb konstruiert, der ein mehrmaliges Betätigen des Schalters ohne Hilfsspannungsquellen erlaubt. Mit einem einstellbaren mechanischen Relais können die aufeinanderfolgenden Einschaltungen zeitlich abgestuft werden. Die erste Einschaltung erfolgt jeweils nach 0,3 s, also praktisch momentan nach einer Schalterauslösung infolge Kurzschlusses; die folgenden Einschaltungen sind in den Grenzen von 6...120 s einstellbar. Erfolgt die endgültige Wiedereinschaltung vor Ablauf der gesamten Schaltfolge, so geht das Relais in die Grundstellung zurück; bei einer späteren Schalterauslösung folgen deshalb die Wiedereinschaltungen in zeitlich richtigem Abstand. Auch die Zahl der aufeinanderfolgenden Wiedereinschaltungen kann eingestellt werden. Der Gewichtsantrieb erlaubt gesamthaft 10 Schalterbetätigungen, was ausreichen dürfte, um das Fallgewicht jeweils nur beim periodischen Begehen der Leitungsanlagen aufziehen zu müssen. Die Fachleute werden später gerne über die Erfahrungen mit diesem neuen Freiluftapparat<sup>1)</sup>, der ohne sehr kostspieligen technischen Aufwand eine Verbesserung der Sicherheit in der Energieversorgung bringen soll, hören.

Ein weiterer vorgeführter Apparat, mit dem ebenfalls für gewisse Anwendungsgebiete eine Vereinfachung der Schaltapparate unter Beibehaltung der Sicherheit erstrebt wird, ist der vollautomatische Lastschalter, zusammengesetzt mit Hochleistungssicherungen. Dieser Apparat schaltet nur den Betriebsstrom und einen bestimmten, einstellbaren Ueberstrom, währenddem der Kurzschlussschutz von den Sicherungen übernommen wird. Zum Schutz von Transformatorstationen dürfte der Apparat wohl geeignet sein, den teuren Oelschalter zu ersetzen<sup>2)</sup>.

Dass die Firma Sprecher & Schuh auch dem Hochleistungsschalterbau grosse Aufmerksamkeit schenkt, bewiesen die zahlreichen vollendeten und im Bau befindlichen Oelstrahlschalter und Druckluftschalter, teils für Innen- und teils für Freiluftaufstellung<sup>3)</sup>. Bei einem Oelstrahlschalter für 750 MVA Schaltleistung (Betriebsdaten 64 kV, 350 A) wurde auf optischem Wege die Schaltzeit demonstriert, die von der Kontaktgabe des Relais an bis zur Lichtbogenlöschung 0,08 s beträgt. Der Schalter ist mit dem bekannten Federkraftantrieb (mit einem Drehmoment von ca. 8000 cmkg) ausgerüstet. — Ein vorgezeigter Druckluftschalter für 500 000 kVA Leistung und 52 000 A Abschaltstrom (Nenndaten: 5 kV, 1500 A) ist mit über Widerstände angeschlossenen Zwischenelektroden ausgerüstet, wodurch der Abschaltstrom bereits nach dem ersten Nulldurchgang auf 1000...1500 A begrenzt wird und der Lichtbogen deshalb gut gelöscht werden kann; der Luftbedarf des Schalters ist darum bei 5 kg/cm<sup>2</sup> Luftdruck ebenfalls relativ gering.

Als Spezialität fabriziert Sprecher & Schuh elektrische Schütze. Die beiden grundsätzlich verschiedenen Bauarten, die leichte und schwere, werden in origineller und augenfälliger Weise verglichen mit zwei verschiedenen Pferderassen, die entsprechend dem Verwendungszweck dieser Tiere ebenfalls gewissermassen als «Leicht-» und «Schwer-Bauart» gezüchtet worden sind. Die Schütze der leichten Bauart mit Ueberstromauslösung durch Bimetallrelais müssen durch zusätzlich vorgeschaltete Sicherungen vor Kurzschlüssen geschützt werden, während die Apparate der schweren Bauart bei Kurzschlüssen vermittels der eingebauten Magnetrelais selbsttätig fast momentan auslösen. In einem Modell wurde gezeigt, wie die Schütze für die Steuerung von Aufzügen verwendet werden können.

Als Neuheit wurde ein Ueberstrom-Sekundärrelais zum Anschluss an Stromwandler gezeigt. Das Relais, dessen Zeitgenauigkeit auf  $\pm 0,04$  s garantiert wird, kann im Bereich vom 0,5- bis 2fachen des Nennstromes reguliert werden. Ausserdem besitzt es einstellbare Momentanauslösung im Bereiche des 2- bis 16fachen Nennstromes; die Momentanauslösung kann auch blockiert werden. Hervorgehoben wird der geringe Leistungsverbrauch von nur 5 VA.

Eine weitere Spezialität sind die Ueberspannungsableiter. Die zum Schutze der Niederspannungsanlagen vor Blitzschlägen gebauten Ueberspannungsableiter besitzen ein Ableitver-

<sup>1)</sup> Bulletin SEV 1940, Nr. 19, S. 413.

<sup>2)</sup> Bulletin SEV 1939, Nr. 20, S. 653.

<sup>3)</sup> Siehe auch Diskussionsversammlung des SEV vom 26. 11. 1938 über «Schalterfragen», Bull. SEV 1939, Nr. 13, 14, 20, 21, 22 sowie Artikel im Bull. SEV 1939, Nr. 13, S. 556.



mögen über 12 000 A. Der dem Ueberschlag nachfolgende Betriebsstrom wird durch ein Blasfeld im ersten Nulldurchgang ausgelöscht. An einem Modellversuch wurde den Gästen gezeigt, wie auch ein guter Ableiter eine Anlage nur wirksam schützen kann, wenn er eine genügende Erdung besitzt. — Für Hochspannungsnetze von 3...60 kV hat die Firma in neuester Zeit Ueberspannungsableiter mit spannungsabhängigen Widerständen entwickelt. Sie besitzen normale Ansprech- und Löschfunkenstrecke und unterbrechen Ströme bis zu 10 000 A ohne Blasung. Beim Ueberschlag leuchtet das Widerstandsmaterial auf, was den Ableitern die Bezeichnung Leuchtblock-Ueberspannungsableiter eingetragen hat. Das neue Widerstandsmaterial der spannungsabhängigen Widerstände ist von der Firma in enger Zusammenarbeit mit dem Physikalischen Institut der ETH geschaffen worden. Im Gegensatz zu ähnlichen bisherigen Materialien erlaubt dieser Widerstandsstoff eine Steigerung des Ableitvermögens mit dem Querschnitt der Blöcke. An einem Modell, das in hübscher Weise wieder einmal die altbekannte Analogie der elektrischen und hydraulischen Vorgänge benützte, wurde die Wirkung der Ueberspannungsableiter, der Einfluss des Ableitvermögens (inkl. Erdungswiderstand) auf die Restspannung gezeigt<sup>4)</sup>.

Noch auf einem andern Gebiete hat Sprecher & Schuh mit grossem Nutzen die Dienste der Wissenschaft bean-

<sup>4)</sup> Das Thema «Ueberspannungsableiter» wurde an der Kurzvorträgeveranstaltung des SEV vom 21. Juni 1941 in Zürich behandelt. Der Bericht hierüber findet sich in dieser Nummer auf S. 689 ff.

spricht: Auf Grund einer vom Psychotechnischen Institut der Universität Zürich ausgearbeiteten Methode konnte die Firma innert unglaublich kurzer Zeit eine Anzahl Arbeiter in der Herstellung hochwertiger Schweissverbindungen ausbilden.

So erhielten die Besucher den angenehmen Eindruck, dass hier wieder einmal eine Schweizer Firma mit einer gesunden Einstellung und mit Ausdauer daran gegangen ist, einen neuen Geist in ihr Unternehmen zu bringen, alte Vorurteile mit zähem Willen zu überwinden, eingedenk der Tatsache, dass alles das, was man so oft als Nebensächlichkeit betrachtet — nicht zuletzt das gute Einvernehmen zwischen Arbeitgeber und Arbeitnehmer —, zum guten Ruf einer Firma gehört. Dass ein schönes Verhältnis zwischen Arbeiterschaft und Geschäftsleitung besteht, durften die Besucher auch nach dem Fabrikrundgang nochmals erfahren: In zuvorkommender Weise waren sie von der Direktion zu einem Abendimbiss eingeladen worden; während freundliche Trachtenmädchen die Gäste bewirteten, liessen es sich die beiden «Hauskapellen» der Firma, eine Blechmusik und Handharmonikaspielerinnen, nicht nehmen, auch ihrerseits etwas beizusteuern zum Empfang der Geschäftsfreunde ihrer Firma. Namens aller Gäste dankte Herr Kleiner, Generalsekretär des SEV und VSE, in humorvollen Worten der Geschäftsleitung von Sprecher & Schuh für die originelle Werkdemonstration und allen, die zum belehrenden und unterhaltenden Teil des abwechslungsreichen Nachmittags beigetragen hatten.

Bz.

## Hochfrequenztechnik und Radiowesen — Haute fréquence et radiocommunications

### Die Fernsehantenne des «Empire State Building» in New York.

[Nach Nils E. Lindenblad, RCA-Review, Bd. 3 (1939), S. 387.]  
621.397.67

Fernsehantennen müssen imstande sein, ein grosses Frequenzband mit gutem Wirkungsgrad zu übertragen, d. h. im benötigten Frequenzgebiet soll die Impedanz der Antenne möglichst konstant sein und rein ohmschen Charakter besitzen. Vom Verfasser ist eine Antenne entwickelt worden, die das Mehrfache der heute verlangten Bandbreite übertra-

führt wird, ein Drehfeld ergeben. Der obere Teil dient zur Tonübertragung.

Der Antenne liegt folgendes Prinzip zugrunde. Belastet man in einem aus Selbstinduktion  $L$  und Kapazität  $C$  bestehenden Parallelresonanzkreis Selbstinduktion und Kapazität nach Fig. 2a durch gleiche Widerstände  $R$ , so wird die Gesamtimpedanz  $\mathfrak{Z}$  des Kreises von der Frequenz unabhängig, wenn man  $R = \sqrt{\frac{L}{C}}$  macht. Man sieht dies leicht ein, wenn man den Ausdruck

$$\frac{1}{\mathfrak{Z}} = \frac{1}{R + j\omega L} + \frac{1}{R - j\omega C}$$

für die Impedanz nach  $\omega$  differenziert und gleich Null setzt. Man erhält dann eine komplexe Gleichung, deren Imaginärteil an sich erfüllt ist und deren Realteil die angegebene Bedingung für  $R$  ergibt. Durch Einsetzen dieses Wertes in obige Gleichung für  $\mathfrak{Z}$  überzeugt man sich leicht, dass die

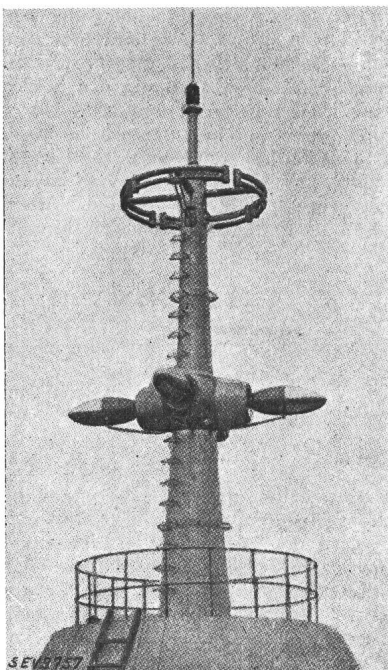


Fig. 1.  
Gesamtansicht der Antenneneinrichtung.  
Unten die Bildantenne, oben die Tonantenne mit Blitzableiter.

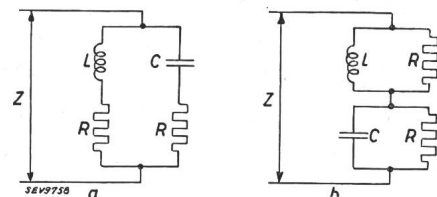


Fig. 2.  
Schwingkreise mit frequenzunabhängiger reeller Impedanz.  
 $\mathfrak{Z} = \text{konst.}$ , wenn  $R^2 = L/C$ .

gen kann. Eine Gesamtansicht der auf dem Empire State Building aufgestellten Anlage zeigt Fig. 1. Der zur Bildübertragung dienende untere Teil besteht aus zwei senkrecht zueinander stehenden Dipolen, die, wie weiter unten ausge-

imaginäre Komponente verschwindet, d. h. dass der Widerstand des betreffenden Kreises ein reiner Wirkwiderstand ist. Dasselbe gilt, wenn Selbstinduktion und Kapazität durch parallelgeschaltete Widerstände belastet sind (Fig. 2b). Eine Anwendung der besprochenen Eigenschaft wird durch Fig. 3b erläutert. Der Strahler besteht in diesem Fall aus den Elementen einer konzentrischen Hochfrequenzleitung. Fig. 3a zeigt das entsprechende Ersatzschema. Bei geeigneter Wahl der Dimensionen kann man es einrichten, dass  $L : C$  gleich dem Quadrat des Belastungswiderstandes der beiden Leiterstücke ist. Dabei ist allerdings zu berücksichtigen, dass Selbstinduktion und Kapazität bei der in Fig. 3b gezeich-

neten Anordnung verteilte und daher frequenzabhängige Grössen sind. Die Bedingung  $R = \sqrt{\frac{L}{C}}$  lässt sich dann nur für eine bestimmte Frequenz, vorzugsweise die Bandmitte, befriedigen.

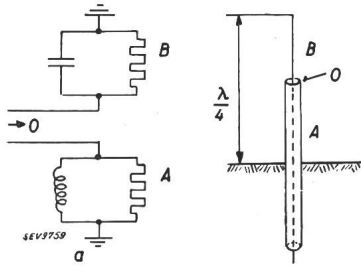


Fig. 3.  
Anwendung des frequenzkonstanten Kreises auf ein Antennenelement.

Die Erfüllung der oben gestellten Forderungen gelingt nur durch systematisches Probieren. Das Resultat einer solchen Versuchsserie zeigt Fig. 4. Links sind die Strahlerformen und rechts die zugehörigen Frequenzcharakteristiken dargestellt. Als Ordinate ist die Reflexion in Prozenten aufgetragen, die der Strahler am Ende der Energieleitung hervorruft, in Abhängigkeit von der Frequenzabweichung von der Bandmitte. Man sieht daraus, dass bei einer gewissen elliptischen Formung der Strahlerelemente eine optimale Bandbreite auftritt.

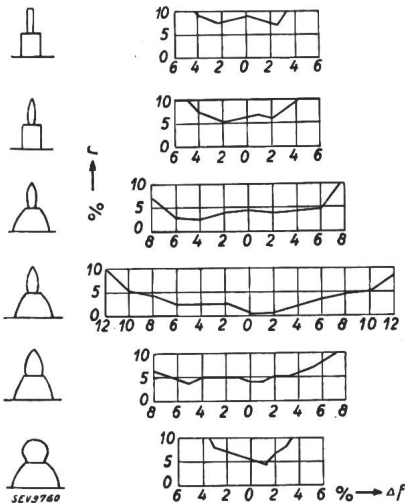


Fig. 4.  
Versuchsserie zur Auffindung der günstigsten Form der Antennenelemente.  
 $r$  Reflexionsfaktor.  
 $\Delta f$  Frequenzabweichung von der Mitte des ausgesendeten Frequenzbandes.

Fig. 5 zeigt einen solchen aus elliptischen Elementen zusammengesetzten Strahler im Querschnitt. Der Innenleiter, der die Fortsetzung des Innenleiters der Energieleitung bildet, ragt um ein bestimmtes Stück aus dem ebenfalls elliptisch geformten Aussenleiter heraus. Dieser ist mit einer leitenden Platte (Erde) verbunden, aus der er hervorragt. Der Innenleiter, bzw. sein aus dem Aussenleiter hervortretender Teil bildet die kapazitive Komponente  $B$ , die als Kra-

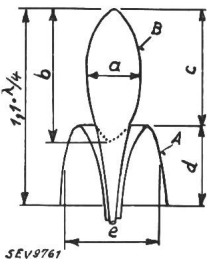


Fig. 5.  
Querschnitt durch ein Antennenelement. Einzelstrahler auf leitender Platte. Die Teile  $A, B$  entsprechen dabei den Teilen der schematischen

Fig. 3.

gen ausgebildete Fortsetzung des Aussenleiters die induktive Komponente  $A$  des Ersatzschemas Fig. 3a. Sind die Ströme des Innen- und Aussenleiters gegenphasig, so trägt das Stück zwischen der Innenseite des Kragens und des den keulenförmigen Innenleiter tragenden Stiels nichts zur Strahlung bei. Auf der Aussenseite haben jedoch die Ströme dieselbe

Richtung, und das Gebilde verhält sich nach aussen wie ein einziges strahlendes Leiterelement.

Für vertikal polarisierte Strahlung genügt ein einziges senkrecht gestelltes Antennenelement von der beschriebenen Art, um nach allen horizontalen Richtungen eine gleichstarke Strahlung zu erzeugen. Im vorliegenden Fall war eine horizontal polarisierte Strahlung gewünscht; daher mussten die Strahlerelemente horizontal gelagert werden. Da ein einzelnes Element keine kreisförmige Horizontalcharakteristik besitzt, wurden 4 Elemente, deren Ströme Phasendifferenzen von  $90^\circ$  aufweisen, zu einem Kreuz zusammgebaut (Fig. 6), wodurch ein horizontal polarisiertes Drehfeld entsteht, das in alle Horizontalrichtungen gleichmässig strahlt<sup>1)</sup>. Während ein einzelnes Strahlerelement wie eine einfache senkrechte Marconiantenne wirkt, entspricht der Viereranordnung ein Kreuz aus zwei Dipolen mit  $90^\circ$  Phasendifferenz.

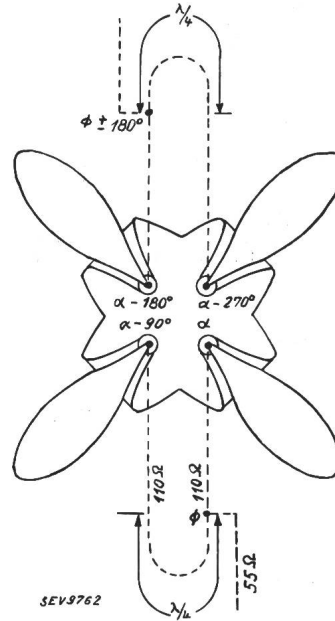


Fig. 6.  
Anordnung von vier Antennenelementen zu einer Drehfeldantenne.  
 $\Phi, \Phi \pm 180^\circ$  Phasen der Ströme in den Speiseleitungen.

Die Energie wird durch zwei konzentrische Hochfrequenzleitungen zugeführt. Jede der Hauptenergieleitungen spaltet sich in zwei Aeste, die zwei benachbarte Strahler oder Antennenarme speisen. Die Längen dieser Aeste sind um eine Viertelwellenlänge verschieden, wodurch die geforderte Phasendifferenz von  $90^\circ$  erzeugt wird. Die Ströme in den beiden Hauptleitungen haben eine Phasendifferenz von  $180^\circ$ . Durch diese einfache Anordnung wurde nicht nur eine grössere Zahl von individuellen Speiseleitungen gespart, sondern es ergab sich auch noch eine grössere zulässige Bandbreite. Die beschriebene Viereranordnung hat nämlich den Vorteil, dass sich etwaige Reflexionen an den einzelnen Strahlerele-

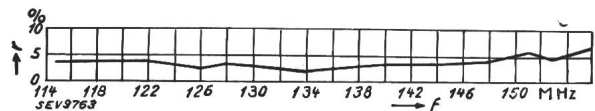


Fig. 7.  
Frequenzcharakteristik in der Modellantenne für 100...150 MHz.  
 $f$  Frequenz.  $r$  Reflexionsfaktor.

menten an den Verzweigungsstellen der Speiseleitungen gegenseitig einigermaßen kompensieren. Da solche Reflexionen gerade dann entstehen, wenn die Frequenz von derjenigen der Bandmitte abweicht, so trägt die genannte Eigenschaft zur Erhöhung der Bandbreite wesentlich bei. Fig. 7 zeigt eine mit einem Modell für 100...150 MHz aufgenommene Frequenzcharakteristik. Die noch zulässige Abweichung von

<sup>1)</sup> Eine Drehfeldantenne mit drei horizontalen Antennenelementen, in denen Ströme von  $120^\circ$  Phasendifferenz fließen, ist schon früher von F. Tank beschrieben worden. Helv. Phys. Acta, Bd. 7 (1934), S. 652, sowie von G. H. Brown, The Turnstile Antenna, Electronics, April 1936.  
Eine Theorie des Drehfeldsenders wurde vom Referenten ausgearbeitet. Bull. SEV 1941, Nr. 22, S. 584.

der Frequenz der Bandmitte beträgt hier mehr als 15 % nach oben und nach unten<sup>2)</sup>.

Die zur Tonübertragung dienende Antenne muss so angebracht sein, dass zwischen ihr und der Bildantenne keine Kopplung eintritt. Bei einer waagrechten kreisrunden Rahmenantenne wäre dies der Fall. Da eine Rahmenantenne zu

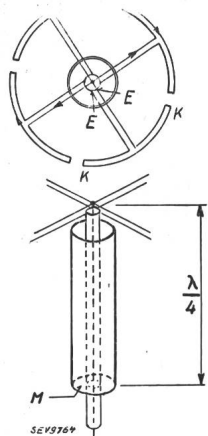


Fig. 8.

Schematische Darstellung der Tonantenne und deren Anschluss an die Speiseleitung.

*E* Eingangsstellen. *K* Knickstellen.  
*M* Manschette am einen Ende des koaxialen Aussenleiters.

wenig strahlen würde, wurde an ihrer Stelle eine Kombination von 4 «gefalteten» Dipolen verwendet. Fig. 8 gibt das Schema einer solchen Anordnung, die eine gewisse Annäherung an eine horizontale Rahmenantenne darstellt. Da die Speiseleitung so angeschlossen ist, dass in gegenüberliegenden

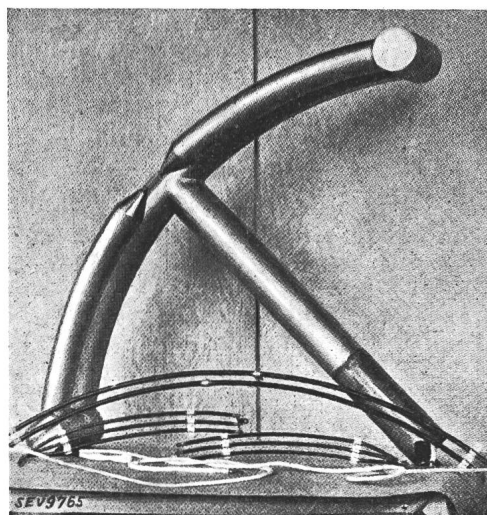


Fig. 9.

Detailansicht eines Einzeldipols.

Dipolen Ströme entgegengesetzter Phase fließen, eine Induktion von der Bildantenne her aber gleichphasige Ströme in gegenüberliegenden Dipolen erzeugen würde, kompensie-

<sup>2)</sup> Die Grenzen der Bandbreite sind durch die Forderung festgelegt, dass bei den betreffenden Frequenzen die Amplitude der rücklaufenden (reflektierten) Welle in der Speiseleitung 5 % der auslaufenden Welle nicht übersteigt. Der Reflexionskoeffizient ist dabei gleich dem Verhältnis der Spannungen der Spannungs-Minima und -Maxima auf der Energieleitung (wie das von Versuchen mit Lecherleitungen her bekannt ist).

### Wirtschaftliche Mitteilungen. — Communications de nature économique.

**Instructions de la Section de la production d'énergie et de chaleur concernant l'assujettissement au régime du permis d'acquisition et à la déclaration pour la livraison et l'achat d'huiles lubrifiantes, graisses lubrifiantes et huiles isolantes.**

(Du 4 novembre 1941.)

ren sich die Induktionsströme in der Speiseleitung. Es tritt demnach keine merkbare Störung durch die Bildantenne ein. Eine Detailansicht einer solchen gefalteten Dipoleinheit zeigt Fig. 9. Die ganze Tonantenne ist in Fig. 1 über der Bildantenne sichtbar. Es sind verschiedene Dimensionen von Dipolen möglich, die einen rein ohmschen Strahlungswiderstand ergeben. Bei den zwei kleinsten Dimensionen, die allein in Betracht fallen, ist der Abstand *KK* zwischen den Knickstellen angenähert eine halbe, bzw. eine Viertelwellenlänge. Im ersten Fall entsteht an den Knickstellen ein Spannungsbauch und die Ströme in den beiden Leitern haben gleiche Richtung. Im zweiten Fall befindet sich der Spannungsbauch an den Eingangsstellen *EE* und die Ströme fließen in den beiden parallelen Leitern in entgegengesetzter Richtung (man übersieht die Verhältnisse am besten, wenn man sich den zusammengelegten Dipol ausgestreckt denkt). Die Viertelwellenlängen-Antenne benötigt nur halb so viel Raum wie die Halbwellenantenne und ist deshalb mechanisch leichter zu konstruieren. Ueberdies wird die Kopplungsmöglichkeit mit der Bildantenne noch weiter herabgesetzt. Aus diesen Gründen wurde die Viertelwellenlängen-Antenne gewählt. Da bei dieser Anordnung zwischen den beiden parallelen Leitern eine relativ grosse Spannungsdifferenz besteht, wird auch die verteilte Kapazität zwischen diesen Leitern gross, wodurch ein Nebenschluss für Zirkulationsströme

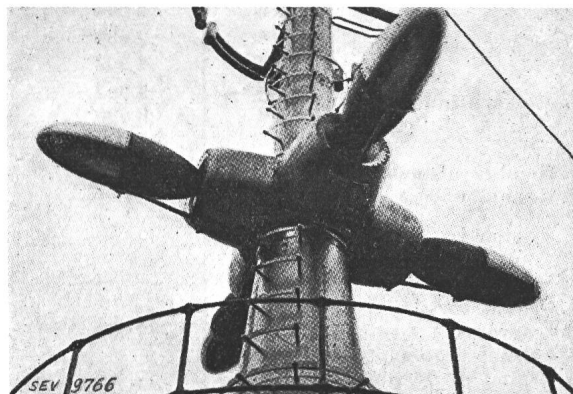


Fig. 10.

Gesamtansicht des Bildsendeteils.

geschaffen wird, die sonst den Leistungsfaktor herabsetzen würden. Dadurch wird die Selektivität der Tonantenne vergrößert, was ebenfalls zur Minderung der Störanfälligkeit gegenüber der Bildantenne beiträgt. Der Strahlungswiderstand der einzelnen Dipole wird auf diese Weise ziemlich hoch; durch Parallelschalten der 4 Dipole und durch geeigneten Abstand derselben konnte indessen der Strahlungswiderstand an den Wellenwiderstand der Speiseleitungen angepasst werden.

Die mechanische Ausführung der ganzen Antenne bot eine Reihe interessanter Probleme, auf die hier nicht eingegangen werden soll. Erwähnt sei nur, dass die herausragenden elliptischen Innenleiter aus Festigkeitsgründen durch Klammern mit den Aussenleitern verbunden werden, was aus der Detailansicht Fig. 10 ersichtlich ist. Diese Klammern bilden natürlich einen induktiven Nebenschluss, dessen Wirkung durch allmähliche Vergrößerung des Abstandes zwischen Innen- und Aussenleiter ausgeglichen wurde. Zudem dient die Klammer als Nebenschluss für Blitzeinschläge. Zur Verhütung der Vereisung sind alle Antennenteile innen mit elektrischen Heizwicklungen versehen. *Hdg.*

En vertu des instructions du 27 juin 1941 du département fédéral de l'économie publique sur la livraison d'huile «Spindel», et de l'ordonnance n° 12 B du 17 septembre 1941 du département fédéral de l'économie publique restreignant l'emploi des huiles minérales, la Section de la production d'énergie et de chaleur émet, pour les importateurs, revendeurs et consommateurs de lubrifiants et d'huiles isolantes, les instructions suivantes:

(Suite à la page 733.)

**Extrait des rapports de gestion des centrales suisses d'électricité.**

*(Ces aperçus sont publiés en groupes de quatre au fur et à mesure de la parution des rapports de gestion et ne sont pas destinés à des comparaisons.)*

On peut s'abonner à des tirages à part de cette page.

	Officina Elettrica Commuale Lugano		Elektrizitätswerk Jona-Rapperswil A.-G., Jona		Elektrizitätswerk Wil St. G.		Elektrizitätswerk Buchs Buchs St. G.	
	1940	1939	1940/41	1939/40	1940/41	1939/41)	1940/41	1939/40
1. Production d'énergie . kWh	35 682 030	37 488 960	859 180	789 210	—	—	2 257 290	2 150 340
2. Achat d'énergie . . . kWh	14 439 050	1 736 700	4 536 555	4 534 750	3 091 700	2 835 250	184 410	39 660
3. Energie distribuée . . kWh	50 121 080	39 225 660	4 930 850	4 777 430	2 869 985	2 699 610	2 441 700	2 190 000
4. Par rapp. à l'ex. préc. . %	+ 27,7	— 20,9	+ 3,21	+ 2,91	+ 6,30	+ 5,34	+ 11,4	+ 1,13
5. Dont énergie à prix de déchets . . . . . kWh	0	0	0	0	0	0	18 414	0
11. Charge maximum . . kW	15 850	12 570	1 460	1 400	940	880	970	840
12. Puissance installée totale kW	39 627	37 820	10 366	9 791	7 522	6 954	5 762	4 919
13. Lampes . . . . . { nombre kW	200 503 13 050	197 626 12 805	37 669 1 602	37 153 1 562	30 150 1 603	29 919 1 587	16 507 631	16 257 621
14. Cuisinières . . . . . { nombre kW	1 245 5 644	1 118 5 104	240 1 446	222 1 349	35 196	31 132	579 2 603	502 2 257
15. Chauffe-eau . . . . . { nombre kW	2 659 4 502	2 522 4 115	407 552	394 523	205 201	179 163	387 157	367 140
16. Moteurs industriels . { nombre kW	3 962 8 590	3 787 8 316	983 3 494	919 3 346	1 416 3 025	1 323 2 842	270 767	256 710
21. Nombre d'abonnements . . .	17 500	16 890	2 364	2 360	2 798	2 674	1 560	1 560
22. Recette moyenne par kWh cts.	6,09	7,14	9,5	9,7	13,11	13,95	9,45	10
<i>Du bilan:</i>								
31. Capital social . . . . . fr.	—	—	600 000	600 000	—	—	—	—
32. Emprunts à terme . . . »	1 799 000	1 857 000	475 000	475 000	—	—	—	—
33. Fortune coopérative . . . »	—	—	—	—	—	—	—	—
34. Capital de dotation . . . »	—	—	—	—	439 255	394 525	—	—
35. Valeur comptable des inst. »	2 473 427	2 767 480	1 047 085	1 117 513	468 000	380 000	140 000	150 000
36. Portefeuille et participat. »	—	—	8 100	9 100	—	—	150 000	150 000
37. Fonds de renouvellement »	50 000 <sup>1)</sup>	/	24 000	24 000	110 813	90 813	220 000	180 000
<i>Du compte profits et pertes:</i>								
41. Recettes d'exploitation . fr.	3 053 015	2 802 029	495 938	497 896	371 236	360 055	230 787	213 500
42. Revenu du portefeuille et des participations . . . »	—	—	—	—	—	—	5 429	3 732
43. Autres recettes . . . . »	66 330	69 410	95 914	39 483	—	—	—	—
44. Intérêts débiteurs . . . »	118 267	117 365	19 816	20 285	15 200	18 480	5 254	6 000
45. Charges fiscales . . . . »	219 606	213 788	18 049	14 842	—	—	592	884
46. Frais d'administration . . »	221 949	211 765	66 548	64 926	31 217	27 284	2 454	2 272
47. Frais d'exploitation . . . »	766 506	739 942	34 426	34 025	18 929	20 735	57 273	52 573
48. Achats d'énergie . . . . »	530 241	287 703	?	?	125 632	111 249	15 831	3 287
49. Amortissements et réserves »	452 418	413 625	103 512	100 866	138 472	126 711	118 318	107 170
50. Dividende . . . . . »	—	—	38 772	38 298	—	—	—	—
51. En % . . . . . %	—	—	5,75	6	—	—	—	—
52. Versements aux caisses pu- bliques . . . . . fr.	843 481	797 733	—	1 150 <sup>2)</sup>	42 000	40 000	85 000	100 000
<i>Investissements et amortissements:</i>								
61. Investissements jusqu'à fin de l'exercice . . . . . fr.	11 851 823	11 783 463	2 444 868	2 440 295	2 688 272	2 513 800	2 337 730	2 274 411
62. Amortissements jusqu'à fin de l'exercice . . . . . »	9 378 396	9 015 977	1 397 782	1 322 782	2 220 272	2 133 800	2 197 730	2 124 411
63. Valeur comptable . . . . »	2 604 288	2 869 156	1 047 085	1 117 513	468 000	380 000	140 000	150 000
64. Soit en % des investisse- ments . . . . .	21,9	24,3	42,8	46	17,40	15,10	6	6,6

<sup>1)</sup> Compris dans la rubrique 49.

<sup>2)</sup> Réduction d'environ 50 % pour l'éclairage des rues.



### I. Livraisons aux consommateurs.

#### A. Sortes d'huiles lubrifiantes, de graisses lubrifiantes et d'huiles isolantes assujetties au régime du permis d'acquisition.

1° Les demandes d'autorisation pour l'acquisition des sortes d'huiles lubrifiantes, de graisses lubrifiantes et d'huiles isolantes assujetties au régime du permis, doivent être présentées à la Section de la production d'énergie et de chaleur, sur les formulaires prescrits.

2° La Section de la production d'énergie et de chaleur remet aux importateurs et revendeurs, pour être mis à la disposition des acheteurs, les formulaires de demande contenant les directives nécessaires.

#### B. Sortes d'huiles lubrifiantes, de graisses lubrifiantes et d'huiles isolantes non assujetties au régime du permis d'acquisition.

3° La livraison de toutes les sortes d'huiles lubrifiantes, de graisses lubrifiantes et d'huiles isolantes qui ne sont pas assujetties au régime du permis d'acquisition, n'est autorisée que contre remise par l'acquéreur au fournisseur, d'une déclaration écrite.

4° Cette déclaration s'effectue sur le formulaire «E» contenant les engagements prescrits pour l'acheteur.

5° Cette déclaration sert de pièce justificative aux importateurs et revendeurs pour les quantités de graisse lubrifiante, d'huile lubrifiante ou d'huile isolante livrées.

6° Pour toutes les sortes d'huiles lubrifiantes, de graisses lubrifiantes et d'huiles isolantes non assujetties au régime du permis d'acquisition, l'acheteur doit dans les cas suivants, se procurer également une autorisation d'acquisition auprès de la Section de la production d'énergie et de chaleur:

- a) si ses besoins sont supérieurs à ceux des 2 mois mentionnés dans le formulaire E de déclaration;

- b) si son fournisseur n'est pas en mesure de lui livrer dans le cadre de ses besoins antérieurs;
- c) s'il a besoin d'une autre sorte d'huile lubrifiante, de graisse lubrifiante ou d'huile isolante que celle utilisée jusqu'à présent;
- d) s'il désire acquérir la marchandise auprès d'un nouveau fournisseur.

### II. Livraisons entre importateurs et revendeurs et entre ces derniers.

7° La livraison entre importateurs et revendeurs et entre ces derniers des sortes d'huiles lubrifiantes, de graisses lubrifiantes et d'huiles isolantes non assujetties au régime du permis, n'est autorisée que contre remise par l'acquéreur au fournisseur, d'une déclaration effectuée sur formulaire «H».

8° La livraison entre importateurs et revendeurs et entre ces derniers des sortes d'huiles lubrifiantes, de graisses lubrifiantes et d'huiles isolantes assujetties au régime du permis, n'est pas soumise à l'autorisation d'acquisition mais reste cependant assujettie à l'obligation de la déclaration mentionnée sous chiffre 7.

9° Le prélèvement par les importateurs et les revendeurs sur leurs stocks, des sortes d'huiles lubrifiantes, de graisses lubrifiantes et d'huiles isolantes soumises au régime du permis, pour leurs propres besoins, ou pour la fabrication de sous-produits, n'est cependant permis qu'avec l'autorisation de la section.

#### C. Prescriptions pénales.

10° Les contraventions à ces instructions seront punies, conformément aux art. 4 à 9 de l'arrêté du Conseil fédéral du 21 février 1941 sur l'approvisionnement du pays en carburants et combustibles liquides, ainsi qu'en huiles minérales.

11° Les présentes instructions entrent en vigueur le 1<sup>er</sup> décembre 1941.

## Miscellanea.

### Persönliches und Firmen.

(Mitteilungen aus dem Leserkreis sind stets erwünscht.)

**Ehrung des Generaldirektors der PTT-Verwaltung.** Am 22. November 1941 hat die Universität Bern Herrn Ing. Hans Hunziker, Generaldirektor der PTT-Verwaltung, für seine grossen Verdienste um die Entwicklung des schweizerischen und internationalen Verkehrswesens zum Ehrendoktor ernannt. Herr Hunziker, Bürger von Wynau (Bern), hat sich massgebend mit den verschiedensten Problemen des Bahn- und des Strassen- wie auch des Luftverkehrs und ganz besonders mit denjenigen des Fremdenverkehrs befasst. Er hat als Mitglied in verschiedenen internationalen Vereinigungen des Verkehrswesens mitgewirkt und die Schweiz an zahlreichen Kongressen und Konferenzen vertreten.

**25 Jahre Porzellanfabrik Norden.** Die Porzellanfabrik Norden hat zur Feier des 25. Jahrestages ihrer Gründung (22. November 1916) eine sehr schön ausgestattete, in dänischer Sprache geschriebene Jubiläumsschrift herausgegeben, in der die Entwicklung und die Leistung der Fabrik auf dem Gebiete der Fabrikation und der Forschung dargelegt werden. Schöne Bilder aus vielen Ländern von Leitungen mit Norden-Isolatoren durchsetzen das Werk, worunter auch zwei vertraute Bilder aus der Schweiz: die Rhein-Kreuzung einer 150-kV-Leitung der NOK und die Gotthardüberquerung (Mast für 380 kV, betrieben mit vorläufig 150 kV).

### Kleine Mitteilungen.

**Schweizer Mustermesse Basel.** Das Betriebsergebnis der Schweizer Mustermesse für das Geschäftsjahr 1940/41 darf, an der Zeitlage gemessen, als erfreulich bezeichnet werden. Die Betriebseinnahmen ergeben mit Fr. 1 232 860.98 gegenüber dem Vorjahre eine Mehreinnahme von Fr. 331 626.78. Die Betriebsausgaben übersteigen mit Fr. 1 475 860.98 die budgetierten Ausgaben um Fr. 319 360.98. Es handelt sich bei diesen Mehrausgaben um zeitbedingte Positionen oder

um solche, die mit der Jubiläumsmesse in unmittelbarem Zusammenhang stehen, und um vorgenommene Abschreibungen und Rückstellungen. Die im Budget eingestellten ausserordentlichen Subventionen mussten nicht in Anspruch genommen werden. Einem neugegründeten Krisenfonds wurde ausser dem Bestand des nicht beanspruchten Jubiläumssfonds und Werbefonds ein Betrag von Fr. 50 000.— zugewiesen, und eine Rückstellung dient einer ersten ausserordentlichen Abschreibung von Fr. 50 000.— auf der neuen Halle VIII.

### Jubiläumssfonds ETH.

Aus dem Jahresbericht 1940 dieses Fonds, zu dessen Aufnehung s. Zt. auch SEV und VSE beigetragen hatten, entnehmen wir folgendes:

Von 8 Subventionsgesuchen wurde 7 entsprochen. Mit den 7 vom Kuratorium bewilligten Beiträgen wurde ausschliesslich die wissenschaftliche Forschung an der ETH unterstützt. Unsere Leser interessiert wohl folgendes aus dem Bericht:

Dem Gesuch von Prof. Wiesinger um Bewilligung eines Kredits zum Ankauf einer piezoelektrischen Messeinrichtung für das Leichtmotorenlaboratorium wurde nicht entsprochen, um die Möglichkeit jeder Doppelspurigkeit mit andern Forschungsinstituten der ETH zu vermeiden.

Dem Gesuch der Gesellschaft zur Förderung der Forschung auf dem Gebiete der technischen Physik an der ETH (GTP) wurde durch Gewährung eines jährlichen Kredits von Fr. 5000.— für die Jahre 1941—1943 entsprochen. Es handelt sich dabei um die Fortsetzung von Arbeiten, die in den Jahren 1937—1939 bereits mit einem jährlichen Kredit von Fr. 3500.— subventioniert wurden, welche, der Natur der Sache entsprechend, als Vorarbeit auf lange Sicht zu bewerten sind. In der Abteilung für industrielle Forschung werden unter der Oberleitung von Prof. Dr. F. Fischer in vier verschiedenen Abteilungen Forschungen auf den Gebieten des Fernsehens, der Fernseh-Grossprojektion und der Kunstharzerzeugung betrieben. Dabei ist die Entwicklung auf dem Fernsehgebiet von verschiedenen Seiten her in An-

griff genommen worden. In der Sektion für Röhrenbau wurde der Bau von Fernseh-Wiedergabe-Röhren und Elektronen-Vervielfachern aufgenommen. Die Sektion für Schaltungstechnik-Hochfrequenz hat gemeinsam mit dem Institut für Hochfrequenztechnik der ETH einen Fernsehastaster (Bildzerleger) auf elektronischer Grundlage gebaut, wobei sie sich die Technik der Kalkathodenstrahloszillographen zunutze gemacht hat, die vom Schweiz. Elektrotechnischen Verein in Zusammenarbeit mit der Industrie sehr weit gefördert worden ist und internationalen Ruf erlangt hat. In der Sektion für Schaltungstechnik-Niederfrequenz ist im Gegensatz hierzu ein mechanischer Bildastaster entwickelt worden, der für die Erzeugung des sog. elektrischen Fernsehsignals bestimmt ist. Hierbei handelt es sich um ein grundsätzlich neues Verfahren, das für die weitere eigene Entwicklung in der Fernsehtechnik unbedingt erforderlich ist.

Zur Honorierung wissenschaftlicher Mitarbeiter von Prof. Dr. P. Scherrer wurde eine Subvention von Fr. 4200.— bewilligt.

## Briefe an die Redaktion — Communications à l'adresse de la rédaction.

### Wechselstromleistung in symbolischer Darstellung.

Von *Hanskarl Voigt*, Hagen i. W.  
Bulletin SEV 1941, Nr. 2, S. 27.

Zuschrift von Herrn Prof. M. Landolt, Winterthur:

Bei einem Leser, der die Materie nicht selbst eingehend studiert hat, mögen die Ausführungen Voigts leicht den Eindruck erwecken, dass eine Reihe früherer Autoren nicht bis zu einer richtigen Auffassung und Darstellung der komplex behandelten Wechselstromleistung vorgedrungen wären.

Hierzu ist einerseits festzustellen, dass alle von Voigt zitierten Literaturstellen inhaltlich durchaus richtig sind. Andererseits besteht die Gefahr, dass Voigt selbst Unklarheiten schafft, wenn es ihm durch seine Ausführungen gelingen sollte, der Auffassung Vorschub zu leisten, dass die Multiplikation und die Division im Gebiete der komplexen Berechnung von Wechselstromproblemen mit der gleichen Berechtigung zulässig seien, wie die Addition und die Subtraktion. Dies ist bekanntlich<sup>1)</sup> nicht der Fall.

Zu beanstanden ist Voigts Formel (12 b)

$$\mathfrak{P} = \mathfrak{U} \mathfrak{I}.$$

Sie weist nämlich den Mangel auf, *nur* in den zwei Sonderfällen richtig zu sein, dass entweder der Spannungs- oder der Stromzeiger in der Realachse liegen. Dabei fehlt überdies der Hinweis, dass man für ein und denselben Zweipol nach (12 b) in den beiden Fällen entgegengesetzte Vorzeichen für den Imaginärteil von  $\mathfrak{P}$  erhält: Liegt der Spannungszeiger in der Realachse, so wird eine abgegebene Blindleistung (z. B. Blindleistung eines Kondensators) positiv, fällt dagegen der Stromzeiger in die Realachse, so wird eine aufgenommene Blindleistung (z. B. Blindleistung einer Drosselspule) positiv.

Mit der verunglückten Formel (12 b)<sup>2)</sup> versuchte Voigt, im Ausdruck für die komplexe Leistung die physikalisch unwesentlichen Nullphasenwinkel  $\varphi_u$  und  $\varphi_i$  zu vermeiden und dafür die wesentliche Phasenverschiebung  $\varphi$  zu verwenden. Dieses Ziel kann man einfach und einwandfrei erreichen, wenn man

$$\mathfrak{P} = UI/\varphi \text{ oder } \mathfrak{P} = UI e^{j\varphi}$$

schreibt, wo  $U$  und  $I$  wie üblich die (nicht komplexen) Effektivwerte von Klemmenspannung und Strom bedeuten.

Schliesslich mag noch erwähnt werden, dass das Ergebnis, das Voigt herzuleiten versucht, schon lange bekannt ist; mindestens wurde es schon im Jahre 1934 von Polhausen und Timascheff veröffentlicht<sup>3)</sup>. Die beiden Autoren vermeiden aber die beanstandete Formel (12 b); entsprechend den *zwei* Sonderfällen umschreiben sie vielmehr mit den beiden Sätzen «Die Leistung ergibt sich in diesem letzteren Fall durch Multiplizieren des komplexen Ausdruckes für den Stromvektor mit dem absoluten Betrag der Spannung» und «Die

und zwar im speziellen für die Forschung der elektrischen Eigenschaften der technisch wichtigen festen Halbleiter Siliziumkarbid und Zinkoxyd.

Zur Materialbeschaffung für die Herstellung hochfrequenter Drehströme verwendete Prof. Dr. F. Tank einen Kredit von Fr. 5000.—. Prof. Tank erstattete Bericht über die Verwendung dieses Beitrages, mit dem vor allem Studien gemacht wurden über die Herstellung hochfrequenter Drehströme. Es ist da, wo die Wechselströme mit Röhren hergestellt werden müssen, schwieriger, die konstante Phasenverschiebung der drei aufbauenden Wechselströme zu garantieren. Das Problem der Herstellung solcher Drehfelder kann als gelöst betrachtet werden. Wenn man diesen Drehstrom einer Dreifachantenne zuführt, kann man auch elektrische Drehfelder als Radiowellen aussenden und es kann sein, dass sich solche Felder etwas günstiger verhalten gegenüber Schwundvorgängen (Fading). Die Versuche hierüber sind erst begonnen worden.

Leistung ergibt sich in diesem Fall durch Multiplikation des komplexen Ausdruckes für den Spannungsvektor mit dem absoluten Betrag des Stromes»<sup>4)</sup> die *zwei* Formeln

$$\mathfrak{P} = \mathfrak{I} U \text{ und } \mathfrak{P} = \mathfrak{U} I,$$

die vollständig richtig sind.

Antwort von Herrn Dr. H. Voigt, Hagen i. W.:

In meinem Aufsatz habe ich anhand einer Reihe von Literaturstellen gezeigt, dass man bisher bei der symbolischen Darstellung der Wechselstromleistung die Einführung des konjugiert komplexen Ausdruckes für den Spannungs- oder Stromzeiger für *nötig* hielt. Da ich ausdrücklich auf *Wallots* Beweis für die Zulässigkeit dieses Vorgehens hingewiesen habe, hoffe ich nicht den Eindruck erweckt zu haben, als hielte ich dasselbe für *falsch*. Ich habe neben diesem *üblichen* Wege zur symbolischen Darstellung der Wechselstromleistung lediglich einen *zweiten* aufzeigen wollen, der die Notwendigkeit der Einführung eines konjugiert komplexen Ausdruckes vermeidet. Dabei ergab sich, dass das Produkt der Ausdrücke für Spannung und Strom entgegen der sonst wohl anzutreffenden Auffassung eben doch «sich zu dem Ausdruck für die Wirkleistung in Beziehung setzen lässt».

Wenn an meiner Gl. (12 b)  $\mathfrak{P} = \mathfrak{U} \mathfrak{I}$  beanstandet wird, «nur in den zwei Sonderfällen richtig zu sein, wenn entweder Spannungs- oder Stromzeiger in der reellen Achse liegen», so ist anscheinend übersehen, dass in dem dieser Gleichung vorhergehenden Absatz hierauf ja gerade hingewiesen ist. Wen diese Beschränkung der Gültigkeit dieser Gleichung stört, der braucht ja nicht den Dreher

$$e^{j2\varphi_u} = 1 \text{ oder } e^{j2\varphi_i} = 1$$

zu setzen, sondern kann mit Gl. (12) oder (12 a) rechnen. Er erhält dann lediglich den Ausdruck für die Leistung mit diesem physikalisch bedeutungslosen Faktor behaftet.

Wenn dieser Faktor dadurch vermieden werden soll, dass man «einfach  $\mathfrak{P} = UI/\varphi$  schreibt», dann ist das durchaus richtig; aber die Zulässigkeit dieser Schreibweise soll ja gerade erst bewiesen werden. Und im übrigen ist die vorgeschlagene Schreibweise

$$\mathfrak{P} = UI/\varphi = UI (\cos \varphi + j \sin \varphi) = UI \cos \varphi + j UI \sin \varphi = P + j P_q$$

identisch mit der bei mir beanstandeten und angeblich «verunglückten» Gl. (12 b)!

Dass die von mir vorgeschlagene Drehung des Zeigerschaubildes um den  $\sphericalangle 2\varphi_u$  oder  $2\varphi_i$  zur Vermeidung der bei der symbolischen Darstellung der Wechselstromleistung auftretenden Schwierigkeiten bereits bekannt war, und zwar nicht erst seit 1934, sondern bereits seit 1932, und dass sie gerade von *Landolt* schon angewandt worden ist, auch darauf habe ich in meinem Aufsatz ausdrücklich hingewiesen.

Eine weitere Zuschrift zu dieser Angelegenheit wird im nächsten Jahre veröffentlicht.

<sup>4)</sup> Wie <sup>3)</sup>, jedoch S. 303.

<sup>1)</sup> Bull. SEV 1941, Nr. 25, S. 721.

<sup>2)</sup> Gemeint ist natürlich wieder der oben zitierte Teil.

<sup>3)</sup> ETZ, Bd. 55 (1934), S. 301...304.

## ALBERT FILLIOL †

Membre d'honneur de l'ASE.

Les nombreux amis que comptait Monsieur *Albert Filliol* ont été profondément attristés d'apprendre son décès survenu le 18 novembre. Nous tenons à lui consacrer ces quelques notes relatant la carrière de cet homme de valeur qui nous a été enlevé trop tôt.

Né le 3 novembre 1871 à Genève, il suivit les écoles de sa ville et fit ses études techniques au Technicum de Winterthour et à l'École polytechnique de Darmstadt. Comme jeune homme il avait assisté à la première application des brevets Edison à Genève. Il avait vu, sauf erreur en 1886, la «dynamo» Edison installée dans une arcade du Boulevard du Théâtre et la pose du premier câble amenant le courant continu pour l'éclairage électrique du Grand Théâtre. Ces nouveautés l'intéressèrent beaucoup et durent influencer le choix de sa profession. La compagnie privée qui exploitait les brevets d'Edison à Genève installa à cette époque des groupes générateurs dans le bâtiment du Pont de la Machine qui fut par la suite et pendant de nombreuses années le siège du Service électrique et le lieu de travail de Monsieur Filliol. Ces quelques faits de l'histoire de l'électricité à Genève sont liés avec sa vie et se rattachent étroitement à sa belle carrière, comme à celle des pionniers genevois de l'industrie électrique *René Thury* et *Théodore Turretini*.

En 1896, M. Filliol entra en qualité d'ingénieur au Service électrique de la ville, service qui venait d'être créé par Th. Turretini dans le but de placer la distribution d'énergie et l'exploitation de l'Usine de Chèvres, entre les mains de l'autorité municipale. Il s'occupa des essais de fonctionnement des alternateurs de cette usine et de la pose des premiers câbles entre Chèvres et la ville et eut à cette époque à surmonter des difficultés sérieuses provenant de l'empirisme des méthodes et du manque d'expérience des constructeurs.

Désireux d'étendre ses connaissances, M. Filliol quitta Genève en 1900 pour diriger à Lausanne le bureau de la Société générale d'électricité, puis accepta en 1902 la place d'ingénieur à l'Inspectorat des installations électriques. Son goût de la précision et de l'exactitude le désignait pour s'occuper de mesures électriques et c'est ainsi qu'il fut chargé en 1903 d'organiser la Station d'essai des matériaux de l'Association suisse des électriciens, poste qu'il garda jusqu'en 1907. De son passage à la Station

d'essais des matériaux il a toujours gardé une prédilection pour les mesures électriques et la méthode scientifique.

En 1908, il revint au Service de l'électricité de Genève dont il fut l'ingénieur, puis le directeur-adjoint et dès 1925 le directeur.

Durant ces 17 années d'activité il a participé à toute la vie intense de ce service public, à son développement technique et commercial, à la transformation organique des multiples rouages d'un service de production et de distribution comprenant des réseaux urbains et de campagne.

Plutôt que de citer les travaux de rénovation dont il prit l'initiative, qu'il a étudiés et réalisés, nous préférons donner un aperçu général du rôle qu'il joua au service auquel il était si fidèlement lié. Il avait compris dès son arrivée que les méthodes modernes de transmission d'énergie telles qu'elles étaient appliquées à des réseaux plus jeunes devaient se substituer aux procédés qui passaient à la fin du siècle dernier pour être les plus adéquates à assurer la qualité du Service. Aussi s'employa-t-il durant la première période de ses fonctions à les faire admettre et à orienter les installations nouvelles vers un système de



1871 — 1941

distribution conforme aux besoins nouveaux. Ce principe du changement de régime impose de lourdes obligations à celui qui l'applique. Mais M. Filliol ne pouvait reculer devant une tâche qu'il estimait avec raison être son devoir, même s'il devait payer de sa personne. Il se rendit rapidement compte que les applications de l'électricité n'étaient qu'à leur débuts et que pour pouvoir servir convenablement les abonnés, les installations techniques devaient être prêtes à répondre aux conditions nouvelles.

Une seconde époque de ses fonctions est caractérisée par la nécessité de lier le réseau genevois à d'autres réseaux suisses et de mettre la ville en état de recevoir un apport d'énergie provenant d'autres cantons. L'interconnexion des réseaux lui apparut très tôt comme inéluctable et il la réalisa malgré l'opposition qu'il rencontra. Dans le domaine complexe de la vente d'énergie M. Filliol utilisa toutes les grandes ressources de son savoir-faire à doter le canton de Genève de tarifs de vente d'électricité propres à satisfaire un public avide de progrès, c'est-à-dire, de tarifs aptes à encourager l'utilisation de l'énergie disponible. Il aimait à discuter et à appro-



fondir les questions délicates des modes de vente et les problèmes épineux qui s'y rattachent souvent.

Dès son retour à Genève il avait reconnu que le courant électrique offrirait de plus en plus de possibilités pour améliorer les conditions de la vie et du travail quotidien et qu'un jour l'usine de Chèvres ne serait plus à même de suffire aux besoins de notre canton. Il étudia de nombreuses solutions pour doter Genève d'une usine plus moderne utilisant mieux la concession du Rhône que celle dont il avait vu la mise en service. S'il n'a pas pu participer à l'érection de la nouvelle usine sur le Rhône, Genève doit une grande reconnaissance à Monsieur Filliol d'avoir préparé par son labeur et sa clairvoyance la construction de l'usine du Verbois. C'est un des plus beaux traits de son caractère d'avoir su fonder une œuvre par une préparation méthodique patiemment poursuivie durant des années.

Le destin lui a été cruel. Une loi impérieuse qui n'admet aucune exception, qui ne tient pas compte des qualités, a touché durement M. Filliol. Il dut s'incliner devant elle en 1935 et quitter ce Service de l'électricité où il a laissé le souvenir ineffaçable de chef consciencieux, loyal, toujours bienveillant, respectueux de la personne et de la famille. Ceux qui ont eu le privilège de travailler sous ses ordres rendent hommage à la mémoire d'un homme de cœur possédant la maîtrise complète de l'art de l'ingénieur.

Malgré le peu de loisir que lui laissaient ses tâches essentielles, M. Filliol a fait bénéficier des groupements professionnels de ses connaissances de l'électrotechnique. L'ASE le compta dès 1896 au nombre de ses membres. Il en fut le secrétaire romand de 1913 à 1916, puis le vice-président jusqu'en 1924.

La science de l'éclairage, encore peu étudiée il n'y a pas bien longtemps, avait attiré son attention, et il avait scruté attentivement les multiples problèmes qui se sont posés depuis 20 ans aux spécialistes de la lumière.

En 1921, il représenta l'ASE au congrès de la Commission internationale de l'éclairage et fit un rapport très remarqué sur les travaux de celui-ci. Il constitua en 1922, sur la demande du Comité de l'ASE, le Comité suisse de l'éclairage dont il rédigea les statuts et qu'il présida jusqu'à sa mort. Dans l'accomplissement de son mandat souvent délicat, qu'exigeait une connaissance parfaite de la photométrie et de la technique de l'éclairage, il mit tout son savoir étendu, son tact et ses belles qualités de travailleur précis et méthodique. Ces qualités l'avaient du reste fait connaître à l'étranger

où il jouissait aussi d'une réputation méritée qui lui valut d'être nommé trésorier honoraire de la Commission internationale de l'éclairage et chef de la délégation suisse dans les congrès internationaux traitant des problèmes d'éclairage.

M. Filliol fit également partie, à titre de représentant de l'ASE, de la commission de corrosion où ses conseils étaient très écoutés.

L'Association suisse des électriciens a tenu à reconnaître ses exceptionnelles qualités en lui accordant en 1939 le titre rarement décerné de membre d'honneur. Ce fut pour les électriciens genevois une légitime fierté d'apprendre que le plus méritant d'entre eux recevait cette marque de distinction. Pour des raisons de santé il ne put assister lui-même à la remise de l'acte de nomination et du souvenir qui symbolise le rôle de l'électricien suisse. L'auteur de ces lignes qui le lui remit lui-même à son domicile ne peut s'empêcher de dire la joie qu'éprouva M. Filliol en recevant cette preuve de l'estime dans laquelle le tenaient ses amis. Il le montra à nouveau lorsque par une tragique circonstance le petit vitrail symbolique fut brisé. Pour que ses descendants puissent garder intact le témoignage matériel de son attachement de l'ASE, il demanda que la pièce brisée fut remplacée par une pièce intacte.

Son dévouement inaltérable ne se limita pas, comme le savent tous ceux qui l'ont approché, aux seuls électriciens. Aussi bien rempli que fut sa vie professionnelle, il ne négligea jamais les siens et fut le père d'une famille remarquablement unie et le chrétien convaincu s'occupant activement de sa paroisse et des œuvres de l'église. Dans les sociétés auxquelles il appartenait, il ne restait pas indifférent mais acceptait les charges avec le constant désir de servir autrui et de faire bénéficier ses collègues de sa grande expérience de la vie et des hommes. Les communications et les rapports qu'il présentait étaient marqués du soin extrême qu'il prenait à rédiger en un français correct, usant toujours du terme exact et de la forme grammaticale la plus appropriée.

Monsieur Filliol nous est enlevé peu de temps avant la disparition de l'usine dont il a vu la création. Ces deux dates, 1896 et 1941 encadrent une grande et utile carrière fondée sur la possession complète du métier, la conscience scrupuleuse, sur le dévouement et la probité. La courtoisie affable, la bienveillante bonté de celui qui fut notre chef, et qui se disait notre ami, non diminuées par les revers, toutes les belles qualités qu'il a mises à la disposition de sa famille, de ses amis et de son pays resteront pour ceux qui l'ont connu un exemple inoubliable.

J. P.

### Literatur. — Bibliographie.

Anarkali, Wege in Indien. Von *Werner Reist*, Grindelwald. 307 S. Verlag: Rascher & Cie., Zürich 1941. Preis Fr. 9.— geb., Fr. 7.— kart.

Wenn ein Mitglied des SEV ein belletristisches Buch schreibt, so dürfen wir es wohl in unserer elektrotechnischen Zeitschrift anzeigen, auch wiederholt<sup>1)</sup>, besonders dann,

<sup>1)</sup> Bull. SEV 1941, Nr. 14, S. 329.

wenn es sich um ein Werk handelt, das aus innerem Drang geschrieben wurde und von Herzen kommt. *Werner Reist*, Direktor des Elektrizitätswerkes Grindelwald, der Verfasser des Buches «Menschen und Maschinen»<sup>2)</sup>, hat grosse Teile des dunklen Indiens beruflich die Kreuz und die Quer mit offenen Augen und empfänglichem Gemüt im rässigen Wa-

<sup>2)</sup> Bull. SEV 1936, Nr. 23, S. 681.



gen durchzogen, unendlich viele Eindrücke in sich aufgenommen und darüber nachgedacht. Darüber erzählt er uns in bilder- und blumenreicher Sprache und das ganze Buch glänzt von hübschen, beziehungsreichen Formulierungen.

Die Handlung spielt keine wesentliche Rolle, sie geht unscheinbar, aber als roter Faden nebenher und der Kreis der Menschen, die auftreten, schliesst sich immer wieder schön und harmonisch. Das Wichtige und das Packende an dem Buch ist aber die Reinheit und Ursprünglichkeit, aber auch der Reichtum des Empfindens, die freie Offenheit, mit der unser Reisender Situationen, Landschaften und Menschen der verschiedensten Art — auch zwei interessante Engländerinnen kreuzen immer wieder seine vielen Wege — auf sich wirken lässt. Das Buch handelt von den Weiten der indischen Landschaft und den Tiefen der indischen Seele, vom nehmenden Westen und dem gebenden Osten; Reist sieht die Gegensätze zwischen Ost und West, überhaupt die ganze Entwicklung der Beziehungen zwischen Europa und Asien mit zwiespältigen, beklemmenden Gefühlen, ja mit Schmerz, aber auch als unabwendbares Schicksal, denn der Westen kann auf seinem Weg nicht zurück und der Osten würde seinen Weg, so wie wir ihn zu sehen vermögen, allein nicht finden.

Bücher von schweizerischen Ueberseern haben für uns immer einen besonderen Reiz. Unsere Ueberseer betrachten die Welt sozusagen mit unseren eigenen Augen und treten ihr mit unserem eigenen arglosen Wesen gegenüber, sie können das politische Kräftespiel als gänzlich unbeteiligte und auch ungefährliche Zuschauer betrachten. In diesem Sinn ist das Werk Reists besonders hübsch.

Wir wollten auf Weihnachten unsere Leser auf dieses schöne Buch aufmerksam machen, damit sie es sich selbst und ihren Freunden schenken. Br.

621.315.668.1

Nr. 2058

**Der Leitungsmast aus Holz, sein Rohstoff, seine pflanzlichen und tierischen Zerstörer, seine Tränkung und Pflege.** Von *B. Fenske*. 71 S., A<sub>5</sub>, 30 Fig. Kommissionsverlag: F. Böhnke. Inhaber: K. Gründer, Marienwerder (Westpr.), am Markt, 1940. Preis RM. 3.50.

Bei diesem Werk handelt es sich um ein richtiges kleines Handbuch, das alles Wissenswerte über das Holz und dessen Verwendung für den Leitungsbau enthält. Die Darstellung ist kurz, einfach und leicht verständlich, und man findet in diesem Buch wirklich das, was der Leitungsbauer und der Betriebsleiter von Elektrizitätswerken über seine Holzmasten wissen muss. Das erste Kapitel enthält das Allgemeine über Holz, dessen Vorkommen, den Holzertrag und den Holzverbrauch (in Deutschland), die Kosten des Mastersatzes (in Deutschland) usw. Der zweite Abschnitt behandelt den lebenden Baum, die verschiedenen Holzarten, deren Krankheiten, die Hiebzeit, Schälung und Stapelung. Im dritten Kapitel werden die tierischen und pflanzlichen Zerstörer betrachtet. Das vierte Kapitel gibt Auskunft über die Tränkmittel (Sublimat, Kupfersulfat, Zinksalze, Teeröl, Fluorsalzgemische, Wolmansalze, Triolith, Thanolith, Basilith u. a.). Dann kommt das wichtige Kapitel über die verbreiteten Fäulnisgegenmassnahmen (Anbrennen, Anstrich, Tauchverfahren Kyan, Bandage, Impfstich, Osmose), worin auch über die Haltbarkeit des Holzes, die Jahreskosten und die Nachpflege berichtet wird. Schliesslich kommen die verschiedenen Tränkungsarten zur Sprache (Saftverdrängung nach Boucherie, Atlasmasten, beiderseitige Saftverdrängung, Teeröltränkung, Spartränkung, Längsschlitz, Kesseltränkung mit Fluor-Chrom-Arsen-Salzgemischen, Doppeltränkung). Am Schluss werden noch Muster für Mastauswechslungsformulare gegeben.

517.433

Nr. 1877

**Operatorenrechnung nebst Anwendungen in Physik und Technik.** Von *Karl Willy Wagner*. 448 S., 16 × 24 cm, 126 Fig. Verlag: Johann Ambrosius Barth, Leipzig 1940. Preis: brosch. RM. 27.60; geb. RM. 29.60.

Wie der Verfasser im Vorwort erwähnt, ist das Buch eine erweiterte Wiedergabe von Vorträgen, die er im November und Dezember 1935 in Berlin im Rahmen der Technischen Hochschule und des VDE hielt. Zur Begründung des Buches sagt K. W. Wagner: «Die Operatorenrechnung in der Form,

wie sie von Heaviside gelehrt worden ist und wie sie in verschiedenen für Ingenieure bestimmten Lehrbüchern vorgebracht wird, kann nicht befriedigen. Sie leidet an dem Mangel einer nicht hinreichenden logischen Begründung und führt demzufolge manchmal zu falschen Ergebnissen. Von mathematischer Seite ist mit Recht beanstandet worden, dass in den für die Ingenieure bestimmten Darstellungen der Operatorenrechnung bisweilen etwas leichtfertig mit der Mathematik umgegangen, und damit eine trügerische Eleganz vorgetäuscht wird. Andererseits ist vom Standpunkt des Ingenieurs zu beklagen, dass die Kluft zwischen der reinen Mathematik und dem mathematischen Bedarf des Ingenieurs heutzutage so tief geworden ist, dass es dem letztern schwer fällt, die nötige Belehrung zu erhalten.»

Diesem Bedürfnis kommt das Buch in ausgezeichneter Weise entgegen. Wie es einerseits dem gelegentlich immer noch anzutreffenden geheimnisvollen Schleier um die Heavisidesche Operatorenrechnung durch die streng logische Begründung mittels der Laplace-Transformation lüftet, so entkräftet das Buch andererseits auch den gegenteiligen Vorwurf, der etwa gegen die Operatorenrechnung laut wird, dass sie nämlich grundsätzlich nichts Neues leiste, dieses dadurch, dass an vielen Beispielen gezeigt wird, wie viel rascher und übersichtlicher die Operatorenrechnung verwickelte mathematisch-technische Probleme zu lösen erlaubt als andere mathematische Methoden.

Das Buch ist gegliedert in folgende Abschnitte:

1. Kurze Darstellung der formalen Operatorenrechnung von Heaviside mit dem rätselhaften Operator  $p = d/dt$ .

2. Logische Begründung der «Operatorenrechnung» als Funktional-Transformation auf Grund der Fourierzerlegung (Frequenzspektrum) und der Laplaceschen Transformation (Ueberführung eines bestimmten Integrals einer Variablen  $t$  in eine Funktion einer 2. Variablen  $p$  und Rückführung dieses «Unterbereichs» in den «Oberbereich»), mit Entwicklung der nützlichen Rechenregeln.

3. Ableitung der Entwicklungssätze, die bereits von Heaviside gegeben, aber erst später, z. T. vom Verfasser des Buches bewiesen werden konnten.

4. Mathematische und technische Probleme, die mit der Laplace-Transformation (bzw. der nun streng begründeten Operatorenrechnung) gelöst werden können; Differentialgleichungen 1./2./ $n$ . Ordnung, Kettenleiter, homogene Leitungen, Schaltvorgänge, Wirbelstrom- und Stromverdrängungsfragen, mechanische und akustische Bewegungs- und Schwingungsvorgänge, Reihenentwicklungen.

5. Kurze Beispiele technischer und mathematischer Art, wie Einschwingvorgänge, Anlaufen von Motoren, Einschalten von Leitungen und Ketten, Wärmeleitungen in Stäben, Erwärmung von Bremsstrommeln usw.

6. Anhang zur Begründung einiger Grundlagen aus der Funktionentheorie sowie anderer im Buch benutzter Formeln.

Dem Buch ist ein Verzeichnis der Literatur über Operatorenrechnung angegliedert. Es zeigt in seltener Weise, wie verwickelte technische Probleme mathematisch angepackt und auf oft sehr elegante Weise auch gelöst werden können.

Natürgemäss müssen zum Verständnis des Buches die Kenntnisse der allgemeinen Integral- und Differentialrechnung vorausgesetzt werden. Dagegen werden die weitergehenden mathematischen Grundlagen der Funktionentheorie entweder abgeleitet oder es wird auf Originalliteratur verwiesen. Der von der Hochschule kommende oder der mathematisch-wissenschaftlich arbeitende Ingenieur werden in diesem Buch ein wertvolles Werkzeug für ihre Arbeit und ein ausgezeichnetes Hilfsmittel zu ihrer Weiterbildung in mathematisch-wissenschaftlicher Richtung finden. Dank der seltenen Vereinigung klarster physikalischer Anschauung mit der exakten kritischen Denkweise des Mathematikers in der Person des Autors gibt das Buch die Klarheit und Geschlossenheit, die auf diesem Gebiet bisher fehlte. K. B.

621.392

**Theorie der linearen Wechselstromschaltungen, Bd. I.** Von *W. Cauver*. 614 S., Format 240 × 170 mm, 426 Bilder. Verlag: Akademische Verlagsgesellschaft, Leipzig 1941. Preis: geb. Fr. 60.50.

Mit ausserordentlichem Interesse hat die Fachwelt Kenntnis vom Erscheinen des ersten Bandes des Werkes — Lineare Wechselstromschaltungen — genommen. Der Autor, der mit K. W. Wagner, Brune, Brandt und Piloty zu den Schöpfern der mathematischen Theorie der linearen Wechselstromschaltungen im deutschen Fachkreise gehört, behandelt im vorliegenden ersten Band hauptsächlich die Theorie der Reaktanzschaltungen (Netzwerke ohne ohmsche Widerstände), die in der elektrischen Nachrichtentechnik und Elektroakustik vorkommen. Hauptgegenstand sind somit die mit der linearen Verzerrung zusammenhängenden Schaltungsfragen.

In den ersten Kapiteln werden die mathematischen Grundlagen, nämlich die Elemente der linearen Algebra und die Funktionentheorie in Verbindung mit Beispielen einfacher Schaltungen geboten. Mathematische Vorkenntnisse sind nicht mehr vorausgesetzt, als sie ein Absolvent von durchschnittlicher Begabung einer Technischen Hochschule besitzen soll. Hierauf folgen die Kapitel über Reaktanztheorem, Wellenparametertheorie der Tiefpass-Reaktanzfilter, Wellenparametertheorie allgemeiner Filter, Reaktanzvierpole mit vorgegebenen Betriebseigenschaften und die Äquivalenz von Reaktanzschaltungen.

Ganz besondere Beachtung werden die Kapitel mit den Untersuchungen von Schaltungen für komplexe Werte des Frequenzparameters mit den Hilfsmitteln der Theorie der analytischen Funktionen finden. Es wird hierin gezeigt, wie man zuerst die gewünschte Eigenschaft einer Schaltung etwa in Form des Frequenzganges der Wellenparameter festlegt

und dann ihre Struktur, die zwischen zahlreichen, diese Eigenschaften realisierenden Schaltungen nach praktischen Gesichtspunkten wählbar ist, endgültig bestimmt. Die Schaltungen gleicher Frequenzcharakteristiken mit verschiedenem innerem Aufbau werden in einem gesonderten Kapitel — Äquivalenz von Reaktanzschaltungen — behandelt.

Für den praktisch arbeitenden Ingenieur sei hervorgehoben, dass den Kapiteln über Filter und Frequenzweichen Formelzusammenstellungen beigegeben sind; ebenso ist an Hand von vielen numerischen Beispielen der Rechnungsgang geschildert, wodurch eine geradezu rezeptartige Benützung des mathematischen Formelapparates möglich wird. Weitere Hilfsmittel, wie Kurven von Funktionen und Näherungsgleichungen, für den praktischen Entwurf der letzterwähnten Schaltungen, sind zudem noch beigegeben.

Wie zu erwarten ist, wurde von allem Anfang auf mathematische Sauberkeit und Strenge in der Darstellung geachtet. Wie die vielen Neuerscheinungen dieses Verlages, ist auch diese in allen Teilen vorbildlich ausgestattet, denn man hat keine Kosten gescheut, um das für ein gutes Verständnis erforderliche Bilder- und Kurvenmaterial einzufügen.

Das Buch dieses führenden Lehrmeisters wird dem Schwachstromingenieur ein nicht mehr zu entbehrendes Lehr- und Nachschlagebuch werden; dem Starkstromingenieur dagegen wird es wertvolle, sein Fachgebiet befruchtende Anregungen bieten. Deshalb ist sein Studium jedem theoretisch arbeitenden Ingenieur sehr zu empfehlen. *im.*

## Communications des Institutions de contrôle de l'ASE.

### Mesures de protection à appliquer aux outils à commande électrique.

(Communication de l'Inspectorat des installations électriques à courant fort.)

621.34 : 621.9.02

Lors du contrôle des installations intérieures, on constate souvent que les outils transportables à commande électrique, tels que les perceuses, les meuleuses, les machines pour le travail du bois, etc., ne sont pas mis à la terre ou au neutre. A défaut de terre, ces outils peuvent donner lieu à des accidents graves lors de défauts d'isolement, ce que la pratique confirme malheureusement de façon indubitable. Tout récemment, dans le canton de Berne, un jeune apprenti serrurier a été tué par le courant électrique à la suite d'un défaut d'isolement dans une perceuse non mise à la terre qu'il tenait en main. C'est dans les serrureries, les forges et les menuiseries, ainsi que dans les ateliers de réparations pour automobiles qu'on rencontre le plus fréquemment des outils non mis à la terre, en particulier des perceuses.

Ces machines passant presque toutes par les mains des marchands de fer ou d'outils, il est clair que la plupart du temps leur raccordement n'est pas porté à la connaissance des centrales qui ne peuvent, de ce fait, procéder à un contrôle. C'est ainsi que ces outils transportables en soi conformes aux prescriptions, pour autant qu'ils sont munis d'un cordon à conducteur de terre avec fiche correspondante, sont raccordés dans les ateliers en question à des prises murales bipolaires sans contact de terre, ou même à des fiches voleuses. Dans ces cas, ont omet de monter des prises appropriées avec contact de terre, par ignorance ou par négligence et cela peut durer longtemps jusqu'à ce que la centrale découvre cet état dangereux lors d'un contrôle et y fasse remédier. Le propriétaire d'un tel outil a donc tout intérêt à en déclarer l'acquisition à la centrale, afin que celle-ci puisse à temps prendre les mesures de protection nécessaires.

Tant que ces outils à commande électrique sont utilisés dans l'atelier de leur propriétaire, il est relativement simple et peu coûteux d'installer des prises correctes garantissant

la mise à la terre des machines à raccorder. Le propriétaire a intérêt à faire monter immédiatement ces prises où elles font encore défaut. La question devient cependant plus épineuse lorsqu'un maître d'état doit se servir de ces machines en dehors de son atelier, voire même en plein air. La plupart du temps, il ne dispose alors pas de prises convenables et raccorde sa perceuse ou meuleuse par fiche voleuse à la douille de lampe la plus rapprochée, en se servant peut-être encore d'un cordon-rallonge impropre. Dans ce cas, la machine n'est pas mise à la terre et un défaut d'isolement peut entraîner un accident grave.

Quelques fois, ces machines utilisées au dehors sont munies de dispositifs bien primitifs de mise à la terre, indépendants de l'alimentation. On constate ainsi que la carcasse du moteur est reliée par un fil volant à la conduite d'eau la plus proche ou à un pieu métallique enfoncé en terre. Une telle mise à la terre ne remplira jamais son but de façon absolument sûre. Seule une installation dans laquelle la mise à la terre s'effectue automatiquement lors de l'introduction de la fiche dans la prise offre toute garantie. Pour parer aux difficultés d'une mise à la terre correcte lors de travaux en dehors de l'atelier, il est indispensable d'alimenter les outils transportables sous une tension réduite, par l'intermédiaire d'un transformateur transportable à enroulements séparés. Ce transformateur doit abaisser la tension à 48 V au maximum [les tensions normalisées par l'ASE sont 24 (36) et 48 V en monophasé, et 24/42 V en triphasé]. Les outils à commande électrique destinés à être utilisés en dehors de l'atelier devront à l'avenir être construits pour la tension réduite. Pour les moteurs d'outils déjà en service, le rebobinage pour tension réduite présente généralement de grosses difficultés, de sorte qu'il n'est pas possible de l'exécuter. Ces outils construits pour la tension du réseau ne devront donc être utilisés que lorsqu'on pourra les raccorder à une prise fixe correcte garantissant la mise à la terre ou au neutre de la carcasse.

Les propriétaires d'outils transportables à commande électrique ont donc en premier lieu intérêt à observer strictement

ment les instructions ci-dessus et, en cas de doute, à demander conseil à leur fournisseur d'énergie électrique.

*Observation:* Les nombreux accidents avec des outils à commande électrique ont incité l'Inspectorat des installations

à courant fort à examiner si une adjonction aux prescriptions (exigence pour tous les outils transportables à commande électrique d'être construits pour une tension peu élevée, avec délai d'introduction) serait susceptible de contribuer sensiblement à la prévention des accidents. De.

## Marque de qualité, estampille d'essai et procès-verbaux d'essai de l'ASE.

### Changement de la représentation.

La maison

*Gebr. Berker,  
Spezialfabrik für elektrotechnische Apparate,  
Schalksmühle i. W.,*

est représentée en Suisse par la maison

*C. B. Scheller, ing., Zurich.*

Les contrats passés avec l'ancien représentant A. Saesseli & Co., Bâle, concernant le droit à la marque de qualité de l'ASE pour interrupteurs et prises de courant ont été résiliés. Les nouveaux contrats ont été conclus avec la maison C. B. Scheller, ing., Zurich.

### III. Signe «antiparasite» de l'ASE.



Sur la base de l'épreuve d'admission, subie avec succès, selon le § 5 du Règlement pour l'octroi du signe «antiparasite» de l'ASE (voir Bulletin ASE, 1934, Nos. 23 et 26), le droit à ce signe a été accordé:

A partir du 1<sup>er</sup> décembre 1941.

*Buhler frères, Maschinenfabrik, Uzwil.*

Marque de fabrique: plaquette.

Aspirateur de poussière «appareil ménager Buhler» 110 W, pour les tensions de 110, 125, 145, 220 et 250 V.

### IV. Procès-verbaux d'essai.

(Voir Bull. ASE 1938, No. 16, p. 449.)

P. No. 220.

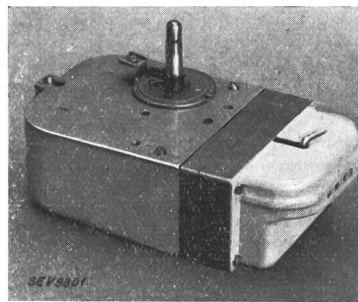
Objet: **Moteur de gramophone.**

Procès-verbal d'essai ASE: O. No. 16896, du 25 nov. 1941.

Committant: *Robert Breidler, Ste-Croix.*

Inscriptions:

THORENS  
Type RS  
Switzerland Fab. Suisse  
100—125 125—150 200—250  
15 W 50 ~ 33204



*Description:* Moteur de gramophone selon figure, pour le montage dans des appareils. Moteur monophasé à induit en court-circuit, démarrant automatiquement, avec régulateur et réducteur de vitesse pour régler la vitesse des disques à 78 tours/minute en moyenne. L'enroulement statorique est muni de prises intermédiaires et est commutable pour trois étendues de tension.

Ce moteur de gramophone est conforme aux «Règles pour les machines électriques» (RSME, publ. No. 108, 108 a et b).

## Communications des organes des Associations.

Les articles paraissant sous cette rubrique sont, sauf indication contraire, des communiqués officiels du Secrétariat général de l'ASE et de l'UCS.

### Recommandations pour le dégel électrique des conduites d'eau dans les bâtiments et les précautions à prendre pour éviter des dégâts.

621.646.974

Mise en vigueur le 16. 12. 1941 par le Comité de l'ASE.

**Remarque préliminaire.** Le Secrétariat général, en tant que rédaction du Bulletin ASE, a publié l'année passée avec la collaboration des représentants de quelques centrales d'électricité, des recommandations générales pour le dégel des conduites d'eau. Ces recommandations ont été publiées dans le Bulletin ASE 1941, No. 1, page 12. Le besoin s'est fait sentir depuis lors, d'établir des directives pour éviter, dans la mesure du possible, les dégâts qui peuvent se produire en dégelant les conduites d'eau sans prendre certaines précautions indispensables (voir Bulletin ASE 1941, No. 3, page 48). Pour cette raison, l'Inspectorat des installations à courant fort a établi les recommandations suivantes, en collaboration avec les représentants de centrales ayant une longue pratique dans ce domaine.

*Le Secrétariat général.*

#### Introduction.

Les expériences faites au cours de l'hiver 1940/41 ont montré que le dégel électrique de conduites d'eau dans les bâtiments, n'est pas toujours sans danger. Le dégel peut être effectué toutefois sans risques pour les bâtiments ou les

objets se trouvant à proximité des conduites, lorsque certaines précautions sont prises. Le but de ces recommandations établies en collaboration par quelques centrales d'électricité et par l'Inspectorat des installations à courant fort, est d'attirer l'attention des personnes de métier sur les dangers que peut présenter l'emploi de transformateurs pour le dégel et de leur indiquer les précautions à prendre pour les éviter.

#### Recommandations.

1<sup>o</sup> Ces recommandations s'appliquent aux conduites d'eau qui se trouvent à l'intérieur des bâtiments ou fixées aux murs extérieurs de ceux-ci.

2<sup>o</sup> Le transformateur utilisé pour dégeler les conduites d'eau doit pouvoir être branché aux prises murales réglementaires de 6 A. Il doit être mis à la terre, respectivement au neutre; les lignes d'alimentation doivent être placées et surveillées de façon à éviter tout danger pour les personnes et les choses. Un interrupteur et un ampèremètre pour contrôler le courant, doivent être insérés dans le circuit primaire. Le courant du circuit secondaire ne doit pas dépasser 200 A. Si cette puissance ne suffit pas, il est nécessaire de dégeler la conduite d'eau en plusieurs étapes; celle-ci doit être maintenue sous pression et les robinets de la partie gelée doivent être ouverts. Il faut commencer à dégeler la



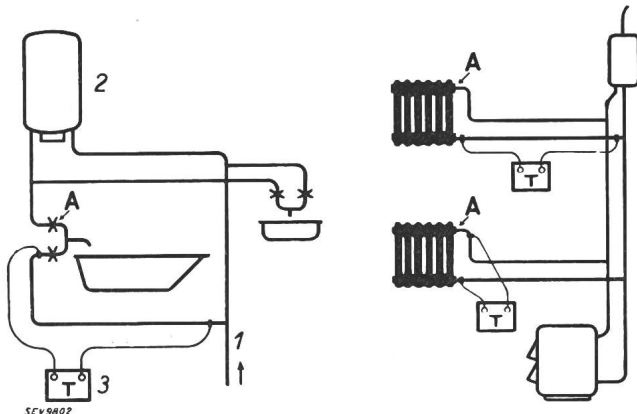
partie de la conduite se trouvant du côté alimentation; lorsque la glace en contact avec le tuyau est fondue, l'eau sous pression peut passer et fond assez rapidement la glace restante. Lorsqu'il n'est pas possible de procéder de la sorte, il faut commencer par dégeler la partie la plus basse de la conduite pour que la glace fondue puisse s'écouler. Si cette façon de procéder ne donne également pas de résultat et qu'il est nécessaire d'utiliser une plus grande puissance, il faut absolument avoir recours à la centrale électrique, même si l'installateur ou le service des eaux possède un transformateur plus puissant.

3° Le dégel électrique n'est possible que pour les conduites d'eau comportant des tuyaux et des raccords métalliques ininterrompus. La conduite d'eau à dégeler doit être visible sur toute sa longueur. Une conduite non apparente ne peut être dégelée que si elle ne traverse pas des parties du bâtiment ou des matériaux facilement inflammables. Il est donc nécessaire d'examiner les matériaux de construction et l'état des planchers, parois et plafonds.

4° Les connexions secondaires doivent être effectuées par des conducteurs dont la section correspond au courant secondaire maximum. La connexion avec la conduite à dégeler doit être faite avec des brides et des serre-joints. Les conduites d'eau doivent être soigneusement nettoyées aux points de contact pour faciliter le passage du courant. La distance entre les deux points de contact sur le tuyau, ne doit pas être trop petite (pas inférieure à 5 m pour des tuyaux en fer) afin d'éviter des courants de trop forte intensité.

5° Il faut essayer au début de dégeler avec la tension la plus faible. Si le tuyau ne s'échauffe pas suffisamment après 10 minutes, il faut employer une tension plus élevée.

6° Les conduites d'eau apparentes et les bornes de raccordement doivent être surveillées attentivement et contrôlées pendant que l'on procède au dégel; ceci s'applique plus



Exemple 1:

La conduite d'eau froide d'une baignoire est gelée.

La conduite d'eau froide doit être séparée de la conduite d'eau chaude en A, au robinet mélangeur. 1 conduite d'eau froide. 2 chauffe-eau à accumulation. 3 transformateur pour dégeler la conduite.

Exemple 2:

La conduite de retour d'un radiateur de chauffage central est gelée.

La conduite doit être séparée en A. Si la conduite d'alimentation et de retour sont toutes deux gelées, elles peuvent être éventuellement dégelées en même temps (radiateur du bas); il est aussi indispensable dans ce cas de séparer en A, la conduite du radiateur.

spécialement aux raccords, dérivations, etc. Les raccords faisant mauvais contact (par ex. manchons isolants) sont le siège d'échauffements locaux élevés. La manière la plus simple de contrôler l'installation consiste à toucher les tuyaux et les raccords avec la main. Au début, ce contrôle doit s'effectuer toutes les 1 à 2 minutes et peut être espacé par la suite. Le dégel doit être interrompu lorsqu'on constate un échauffement en touchant les raccords, dérivations, etc. Les points de la conduite ayant un trop grand échauffement doivent être pontés par un métal bon conducteur, comme c'est le cas pour les compteurs d'eau. Il faut surveiller avec un soin particulier les conduites fixées sur du bois. Les joints souffrent d'un fort échauffement; les rac-

cords, dérivations, etc. ne doivent donc jamais donner une sensation de chaleur au toucher, même lorsque le dégel dure longtemps. Il est nécessaire de contrôler les conduites apparentes et de rechercher si elles présentent des fissures causées par le gel.

7° En raccordant les conducteurs secondaires à une conduite à dégeler, il faut veiller à ce que le courant ne passe que par la partie de la conduite qui doit être chauffée. Si l'on ne fait pas attention à ce point, le résultat est problématique et il peut se produire, dans certains cas, un échauffement dangereux dans une autre partie de l'immeuble. Comme dans ce cas, une partie seulement du courant passe par la conduite à dégeler, le temps nécessaire est anormalement long, ce qui doit éveiller l'attention; il faut agir alors avec prudence.

8° Il est nécessaire d'avoir suffisamment de personnel pour surveiller sûrement la conduite, les raccords, dérivations, etc. Il faut orienter à l'avance le personnel employé sur la tâche qu'il aura à remplir. L'ampèremètre inséré dans le circuit primaire du transformateur doit être contrôlé continuellement; si l'aiguille oscille fortement on peut en conclure par ex. qu'il y a danger pour les raccords des tuyaux.

9° Il est nécessaire de préparer, à proximité de la conduite à dégeler, des seaux d'eau ou des extincteurs.

10° Lorsqu'une conduite d'eau a été dégelée par courant électrique et que l'on n'a pas pu établir d'une façon absolument sûre qu'elle n'est pas en contact avec des parties inflammables du bâtiment ou isolée avec des matériaux inflammables, il est nécessaire de la surveiller périodiquement sur tout son parcours pendant encore 12 heures au minimum. Il est en effet possible que des échauffements locaux élevés, par ex. dans les raccords avec garniture de chanvre, peuvent provoquer un incendie qui n'éclate qu'avec un certain retard. Les conduites apparentes doivent aussi être contrôlées lorsque le dégel est terminé; les joints peuvent avoir souffert ce qui peut causer des dégâts d'eau.

11° Le propriétaire de la conduite à dégeler doit signer un engagement, avant que les travaux de dégel ne soient commencés, stipulant qu'il effectuera la surveillance mentionnée au chiffre 10 (danger d'incendie) et qu'il dégage les services ayant procédé au dégel de sa conduite, de toute responsabilité pour les dégâts directs ou indirects résultant des travaux de dégel exécutés convenablement.

## Vorort

de l'Union Suisse du Commerce et de l'Industrie.

Nos membres peuvent prendre connaissance des publications suivantes du Vorort de l'Union Suisse du Commerce et de l'Industrie:

Trafic des paiements avec la France et les colonies françaises.

Impôt compensatoire: art. 9 de l'arrêté fédéral du 24 sept. 1940. Livraisons aux corporations de droit public; notion de l'usage et de la consommation industrielle et artisanale.

Trafic des paiements avec la France et les colonies françaises. Amortissement des arriérés au compte «A».

Négociations avec la Bulgarie.

Désignations d'entreprises employées dans la réclame. Etenue de l'obligation d'employer la raison inscrite au Registre du commerce.

Trafic des paiements avec l'Allemagne. Avance, respectivement escompte sur avoirs en clearing.

Trafic des paiements avec la Hollande.

Enquête sur l'évolution des salaires et traitements.

Renforcement de l'impôt fédéral sur les bénéfices de guerre.

Communication de renseignements à des offices étrangers.

Impôt fédéral sur le chiffre d'affaires. Notion de matière première pour la fabrication de marchandises.

## La statistique des entreprises électriques suisses.

arrêtée fin 1936, édition décembre 1937, établie par l'Inspection des installations à courant fort, est épuisée. C'est pourquoi le secrétariat général de l'ASE et de l'UCS reprend de tels exemplaires contre bonification de fr. 5.—. Nous prions les entreprises qui n'emploient pas cette statistique de bien vouloir l'annoncer au secrétariat général.