

**Zeitschrift:** Bulletin de l'Association suisse des électriciens

**Herausgeber:** Association suisse des électriciens

**Band:** 32 (1941)

**Heft:** 26

**Artikel:** Communications par courants porteurs, influence et mesure de l'amortissement total et de l'impédance caractéristique des lignes

**Autor:** Schwartz, J.

**DOI:** <https://doi.org/10.5169/seals-1057687>

### **Nutzungsbedingungen**

Die ETH-Bibliothek ist die Anbieterin der digitalisierten Zeitschriften. Sie besitzt keine Urheberrechte an den Zeitschriften und ist nicht verantwortlich für deren Inhalte. Die Rechte liegen in der Regel bei den Herausgebern beziehungsweise den externen Rechteinhabern. [Siehe Rechtliche Hinweise.](#)

### **Conditions d'utilisation**

L'ETH Library est le fournisseur des revues numérisées. Elle ne détient aucun droit d'auteur sur les revues et n'est pas responsable de leur contenu. En règle générale, les droits sont détenus par les éditeurs ou les détenteurs de droits externes. [Voir Informations légales.](#)

### **Terms of use**

The ETH Library is the provider of the digitised journals. It does not own any copyrights to the journals and is not responsible for their content. The rights usually lie with the publishers or the external rights holders. [See Legal notice.](#)

**Download PDF:** 25.12.2024

**ETH-Bibliothek Zürich, E-Periodica, <https://www.e-periodica.ch>**

nungen bis 0,15 V und mehr gemessen. Das Empfangsrelais wird nun so eingestellt, dass in keinem Fall ein Ansprechen durch den Störpegel erfolgt, was einen gewissen Abstand zwischen Stör- und Nutzpegel bedingt.

Bei den HF-Geräten werden ausschliesslich Spezial-Verstärker-Röhren, sog. technische Röhren verwendet. Für diese ist mit einer normalen Lebensdauer von 6000 ... 8000 Stunden zu rechnen. Man hat aber schon sehr oft eine Gebrauchsdauer von 30 000 Stunden und mehr festgestellt. Sämtliche HF-Geräte sind für Netzanschluss vorgesehen, so dass Batterien wegfallen. Fig. 6 zeigt einen HF-Tastsender, während Fig. 7 einen HF-Fernmessempfänger, modulierbar mit sechs und ausgebaut für fünf Tonfrequenzen, darstellt.

Die Erfassung des Messwertes erfolgt nach dem von der Firma Siemens seit 15 Jahren gebauten Impuls-Frequenz-System. Dieses Verfahren hat sich in einer sehr grossen Zahl von Anlagen gut bewährt.

Fig. 8 enthält 3 Kurven ein und derselben Leistung. Die Kurve *a* stammt von einem direkt angeschlossenen Registrierwattmeter, während die Kurven *b* und *c* von zwei über einen Hochfrequenzkanal im Abstand von ca. 100 km parallel angeschlossenen Fernmesswattmetern herrühren. Aus den Kurven geht hervor, dass die Uebertragungstreue sehr hoch ist.

Zum Schluss kann noch hervorgehoben werden, dass sich eine grosse Zahl von Hochfrequenz-Fernmessanlagen in vielen Ländern, auch in der Schweiz,

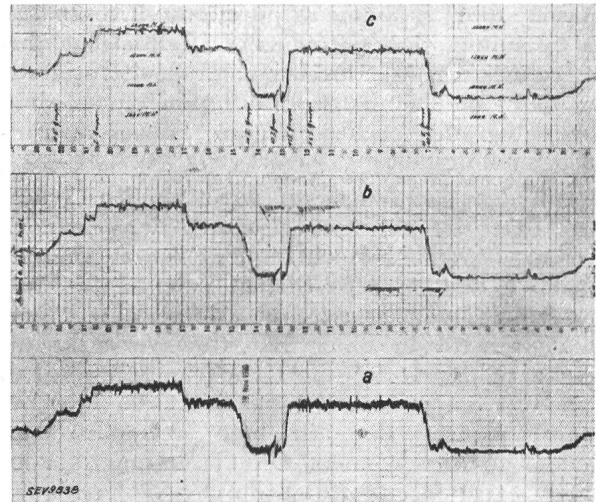


Fig. 8.

Leistungs-Fernmessung.

*a* Messung des direkt angeschlossenen Registrierwattmeters.  
*b* und *c* Wiedergabe an Frequenzwattmetern über 100 km durch HF-Kanal.

seit einer Reihe von Jahren in Betrieb befinden und dass damit die besten Erfahrungen gemacht worden sind.

## Communications par courants porteurs, influence et mesure de l'amortissement total et de l'impédance caractéristique des lignes.

Communication faite le 14 décembre 1940, à Zurich, en séance de l'ASE,  
par J. Schwartz, Baden.

621.395.44

*Les communications par courants porteurs ont pris un grand essor depuis une vingtaine d'années. Considérant les applications de ce mode de communication aux grands réseaux d'énergie, on constate que la solution technique à adopter sera déterminée principalement par les fréquences disponibles qu'il s'agit d'utiliser au maximum, par la complexité du réseau de communications projeté, par les conditions géographiques et par l'amortissement des lignes et la sécurité exigée. On décrit une méthode de mesure de l'amortissement des lignes et de leur impédance caractéristique. Subdivisant les profils de pylônes en groupes suivant les modes de couplage adoptés, on trouve que l'impédance caractéristique des lignes varie très peu à l'intérieur d'un groupe.*

*Die Fernübertragung mit Trägerströmen hat sich seit etwa 20 Jahren stark entwickelt. Für die Anwendung dieser Art Fernverbindung in den grossen Energieversorgungsnetzen ergibt sich, dass die technisch brauchbaren Lösungen grundsätzlich bestimmt werden durch die verfügbaren Frequenzbänder, die maximal auszunützen sind, durch die Art des Aufbaues eines projektierten Fernverbindungsnetzes, durch geographische Bedingungen und durch die Dämpfung der Leitungen sowie die geforderte Betriebssicherheit. Es wird eine Messmethode zur Dämpfungs- und Wellenwiderstandsbestimmung beschrieben. Die zahlreichen verschiedenen Masttypen und Leiteranordnungen wurden zur Untersuchung, entsprechend der Art der Ankopplung der Leitungen, in vier Gruppen eingeteilt; es ergab sich dabei, dass die Wellenwiderstandswerte der Leitungen innerhalb jeder Gruppe ausserordentlich wenig variieren.*

Les communications par courants porteurs ont pris un grand essor depuis la guerre mondiale et sont certainement destinées à se développer encore beaucoup plus dans un avenir très rapproché. En effet, cette méthode de liaison, primitivement utilisée presque exclusivement comme moyen de communication pour l'exploitation des réseaux de distribution d'électricité a vu son domaine d'application s'élargir rapidement. Citons d'abord la téléphonie à grandes distances sur lignes aériennes et câbles coaxiaux où l'utilisation des courants porteurs permet une grande économie de lignes, puisqu'un seul conducteur peut transmettre jusqu'à 10

conversations duplex simultanées, en se limitant à la fréquence porteuse maximum de 60 kHz. C'est aussi ce qui a permis l'adoption d'un nouveau standard européen à la conférence d'Oslo en juin 1938; fréquence de coupure 3400 Hz, avec une bande de 4 kHz par canal. Puis, la radio-diffusion sans parasites par ondes porteuses sur lignes téléphoniques. Finalement, la transmission des courants de modulation de télévision, soit pour la liaison entre studios et émetteurs, soit pour l'échange de programmes entre émetteurs éloignés, peut-être un jour pour la diffusion des programmes de télévision à domicile.

Nous voulons aujourd'hui nous limiter à quelques aspects des communications par courants porteurs dans leurs applications, toujours plus nombreuses, à l'exploitation des réseaux de distribution d'énergie. En plus de la téléphonie, on emploie maintenant couramment les courants porteurs pour la télécommande, la télémesure, le télé réglage, la protection des réseaux, etc. L'utilisation d'une seule porteuse haute fréquence pour plusieurs usages simultanés pose des problèmes de sélectivité haute fréquence et basse fréquence qui peuvent être résolus de plusieurs façons différentes suivant les conditions locales, telles que *gamme de fréquence dont on dispose et qui varie suivant les pays, et dont l'utilisation maximum doit être recherchée, nombre de porteuses haute fréquence que l'on doit placer dans une bande donnée*, extension géographique et complication relative des réseaux, portée maximum à réaliser, ou plutôt amortissement maximum de lignes qu'il s'agit de franchir, conditions de sécurité exigées, etc. Une liaison destinée à la protection du réseau exigera presque toujours un coefficient de sécurité maximum. Une liaison de télémesure ou de télé réglage pourra, dans certains cas, s'accommoder d'une sécurité moindre. Un réseau téléphonique est bien souvent doublé par des liaisons téléphoniques normales et pourra alors supporter d'être accidentellement interrompu. Une installation de télécommande peut être indispensable pour effectuer des manœuvres importantes dans une installation qui ne comporte aucun personnel. Elle peut aussi servir à la centralisation des manœuvres et économiser du personnel technique; dans ces cas-là, la sécurité de la liaison sera d'une importance capitale pour le service du réseau. En général, on peut dire des installations de télécommande et de télé réglage que le degré de sécurité nécessaire dépendra du degré de protection automatique du réseau et surtout des conséquences que pourrait avoir pour l'exploitation le fonctionnement éventuel des dispositifs de protection.

Monsieur Parisier de Paris a présenté au congrès CIGRE 1939 un rapport qui soulevait plusieurs points intéressants, tant au point de vue de la sécurité des liaisons par courants porteurs et de la réalisation de liaisons multiples, qu'au point de vue de l'utilisation de la bande de fréquences attribuées aux liaisons d'exploitation des réseaux électriques. La discussion, à laquelle seul un représentant de l'Allemagne a pris la parole, a bien montré que l'emploi le plus judicieux qu'on puisse faire de ces fréquences dépend dans une large mesure, comme nous l'avons dit plus haut, des conditions géographiques, c'est-à-dire du plus grand amortissement à vaincre, de la complexité du réseau de communication projeté, c'est-à-dire du système adopté pour un réseau de téléphonie, par exemple, de l'encombrement déjà atteint de la bande de fréquences, de la puissance maximum tolérée à l'émission, et aussi de l'amortissement total des lignes et de leurs impédances caractéristiques.

Nous allons examiner ces différents points successivement.

## 1°

Au point de vue géographique on se rend compte de suite que l'Allemagne présentait un territoire plus étendue que la France et surtout des distances maximums beaucoup plus considérables, et l'on comprend que les ingénieurs allemands aient adopté des systèmes de liaison d'exploitation par courants porteurs comportant des amplificateurs-répétiteurs, ceux-ci fonctionnant simultanément comme stations réceptrices-émettrices. Ce système économise une paire d'ondes par rapport à la solution dans laquelle deux tronçons possèdent chacun leur paire d'ondes; en outre, des conférences deviennent possibles entre 3 stations ou plus, suivant le nombre de stations intermédiaires équipées en amplificateurs-répétiteurs. La France, au contraire, est de configuration ramassée et ses sources d'énergie hydraulique ou thermique très bien réparties: Pyrénées, Alpes, Massif Central, Rhin et Vosges d'une part, bassins houillers du Nord et grosses centrales thermiques de la région parisienne d'autre part, rendent les transports d'énergie à grandes distances moins nécessaires que dans d'autres pays et notamment qu'en Allemagne. Cela explique que plusieurs réseaux soient équipés du système bi-onde: toutes les stations émettant et recevant sur la même paire d'ondes, la station appelante permutant automatiquement son onde de réception et son onde d'émission, émettant sur l'onde de veille de toutes les autres stations et recevant l'onde d'émission normale de ces stations. Une conférence n'est pas possible sans complications dans ce cas. Ce système qui représente une grande économie de fréquences et de circuits bouchons n'est pas applicable au cas où une liaison par courants porteurs est utilisée simultanément pour la téléphonie et d'autres applications exigeant une liaison permanente: protection sélective, et pour la majorité des cas, télémesure, télé réglage ou télécommande. En outre, ce système ne permet qu'une seule conversation à la fois dans tout le réseau. Il va sans dire qu'on peut appliquer une solution mixte, un réseau étant subdivisé en régions ayant chacune sa paire d'ondes, ces régions étant plus ou moins nombreuses selon les besoins du trafic. Il est certain que le système bi-onde aurait des avantages en Suisse où les distances sont courtes, les sous-stations et usines à équiper relativement nombreuses et où il pourrait suffire dans bien des cas aux nécessités du trafic. Il faudrait alors munir les stations où cela est nécessaire de liaisons par courants porteurs supplémentaires pour les autres applications désirées.

## 2°

Complexité du réseau projeté: comme nous l'avons vu plus haut, dès que le réseau devient très complexe et exige un trafic téléphonique intense, il faudra abandonner le système bi-onde intégral, subdiviser le réseau en régions et se rapprocher de plus en plus d'un système comportant une paire d'ondes par tronçon. Parallèlement, les possibilités d'utiliser ces paires d'ondes pour d'autres applications que la téléphonie augmenteront et c'est peut-

être bien les desiderata de ces applications qui emporteront la décision en faveur d'un réseau dont chaque ligne aura sa paire d'ondes avec stations intermédiaires fonctionnant comme amplificateurs-répétiteurs.

3°

Il va de soi qu'on sera souvent limité par le nombre de paires d'ondes disponibles et qu'il faudra s'arranger pour utiliser celles-ci au mieux. Dans cet ordre d'idées, Monsieur Parisier suggère de transposer la téléphonie, par exemple, entre 1200 et 3200 Hz au lieu de 200 à 2200 Hz et d'utiliser les fréquences en dessous de 1200 Hz pour toutes les autres applications envisagées. M. Stäblein (Allemagne) lui a opposé qu'en Allemagne du moins la distance entre porteuses n'était que de 5 kHz limitant ainsi la modulation aux fréquences de 2100 Hz environ; d'autre part, les caractéristiques des circuits bouchons courants entraîneraient des distorsions linéaires. Il semble qu'en Suisse, comme en France du reste, on ne soit pas aussi serré et que cette proposition doit être examinée.

Quelle serait l'utilisation maximum de cet espace de 0 à 1200 Hz? Admettons tout d'abord un dispositif de télécommande, un ou plusieurs canaux de télémessure, des canaux de télé réglage ou d'indication de position, un canal de protection sélective et un canal pour l'appel téléphonique: le der-

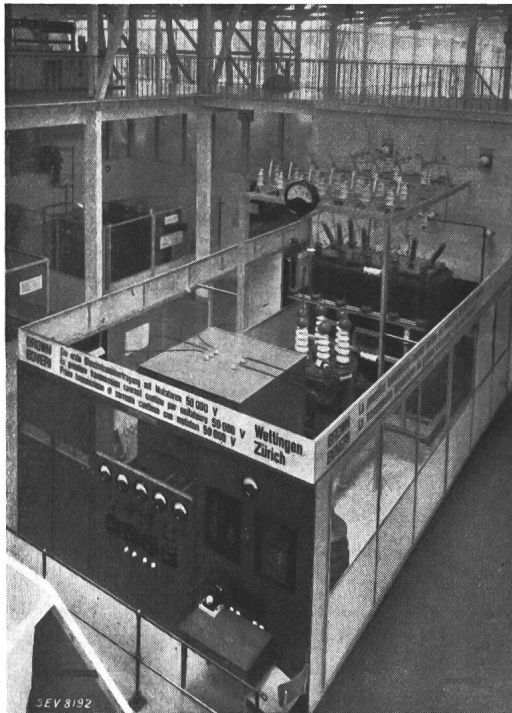


Fig. 1.

Mutateur de 50 kV à l'Exposition Nationale Suisse de 1939, vue d'ensemble.

nier pourra sans inconvénient être situé dans l'intervalle réservé à la téléphonie, tandis que la protection sélective peut, dans certains cas, être réalisée par suppression momentanée de l'onde porteuse. Restent donc la télémessure, le télé réglage et la télécommande. Dans bien des cas, le télé réglage pourra

se faire sur la même fréquence de modulation que la télécommande; d'autre part, si l'on a plus de deux télémessures, on pourrait quand même, en principe, se tirer d'affaire avec deux fréquences de modulation, l'une servant à la transmission des mesures, variable par exemple de 50 à 100 Hz, l'autre fixe, servant à entraîner un commutateur en synchronisme avec un commutateur identique situé côté émission; ce système pourrait avantageusement être utilisé avec des instruments enregistreurs côté réception, par exemple avec un système de télémessure par compensation dans lequel la grandeur à mesurer est transformée par compensation en variation de fréquence. On aurait donc deux fréquences de modulation à placer dans l'espace compris entre 100 et 300, au besoin 400 Hz. Cela est



Fig. 2.

Mutateur de 50 kV à l'Exposition Nationale Suisse de 1939. Armoire de l'installation haute fréquence.

réalisable sans grande complication des filtres, surtout si l'on tient compte qu'un ou plusieurs de ceux-ci seront des circuits filtrants à lampes ne débitant pas. On voit donc qu'il sera possible de se tirer d'affaire sans transposition de la téléphonie dans la grande majorité des cas, même déjà très complexes. Citons, à titre d'exemple, l'installation que nous avons réalisée entre l'usine hydro-électrique de Wettingen et l'Exposition Nationale de Zurich: Les appareils avaient les possibilités suivantes:

a) Direction Wettingen-Zurich:

- 1° 50... 250 Hz: canal réservé à des essais de télémessure.
- 2° 350...4500 Hz: téléphonie.
- 3° 5000 Hz: commande à distance et appel.

b) Direction Zurich-Wettingen:

- 1° Fréquences fixes de 50 et 100 Hz: commande instantanée ou télé réglage, à choix, selon ordres par commande à distance.
- 2° 350...4500 Hz: téléphonie.
- 3° 5000 Hz: commande à distance et appel.

Il faut remarquer que le taux de modulation maximum permis pour chaque canal diminue à mesure que l'on augmente le nombre de canaux basse fréquence affectés à la même porteuse. La sécurité de transmission ou la portée maximum permise diminue en proportion.

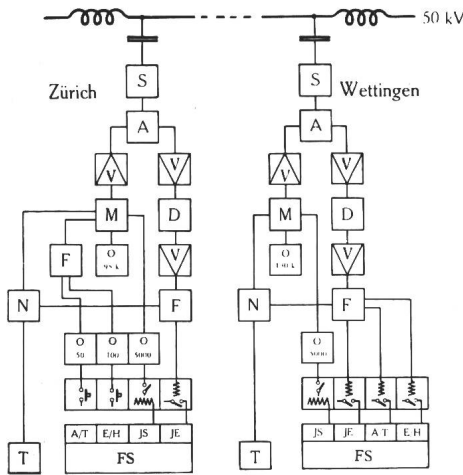


Fig. 3.

Schéma du dispositif de communication à haute fréquence entre Wettingen et Zurich.

S Dispositif de protection. A Filtre de couplage. M Modulateur. D Démodulateur. V Amplificateur. O Oscillateur. F Filtre. N Transformateur et impédance d'image. T Téléphone. FS Commande à distance.

La proposition de M. Parisier n'est donc intéressante que pour des amortissements relativement faibles et pour des cas très complexes.

4°

La puissance maximum tolérée à l'émission semble avoir été fixée à 10 W par accord international, tout au moins pour l'Europe occidentale et centrale, encore faudrait-il savoir ce que l'on entend par là? 10 W porteuse ou 10 W en pointe de modulation? Il semble qu'il serait logique de distinguer entre liaisons téléphoniques, dans lesquelles la puissance de crête n'est jamais atteinte que durant des fractions de seconde, pour lesquelles on pourrait par conséquent tolérer 10 W porteuse, et liaisons dans lesquelles un pourcentage élevé de modulation est appliqué en permanence et pour lesquelles ce serait la puissance moyenne transmise qui ne devrait pas dépasser 10 W.

5°

Impédance caractéristique et amortissement total des lignes.

a) Impédance caractéristique: Nous avons calculé les impédances caractéristiques de 16 exemples de lignes. Les modèles de pylônes considérés varient beaucoup, ainsi que la disposition des conducteurs, les tensions de service sont comprises entre 55 et 150 kV. Malgré ces très fortes divergences, l'impédance caractéristique calculée varie extrêmement peu, à condition de distinguer 4 cas:

1° Couplage entre une phase et la terre, la ligne possédant un câble de terre.

$Z_{10}$  est en moyenne égale à  $403,7 \Omega + 5\% - 17\%$ , ou si l'on exclut 1 cas sur 11, à  $409,4 \Omega \pm 4\%$ .

2° Couplage entre une phase et la terre, la ligne ne possédant pas de câble de terre.

$Z_1$  est en moyenne égale à  $508,7 \Omega \pm 5,5\%$  (9 cas).

3° Couplage entre les deux phases géométriquement les plus rapprochées, ou entre deux phases dans le cas de trois phases équidistantes ou environ:

$Z_{12}$  est en moyenne égale à  $768 \Omega + 17\% - 13\%$ , ou si l'on exclut 2 cas sur 17, à  $766 \Omega \pm 6,5\%$ .

4° Couplage entre les deux phases géométriquement les plus éloignées ou entre deux phases dans le cas de trois phases équidistantes ou environ:

$Z_{13}$  est en moyenne égale à  $817,9 \Omega + 20\% - 18\%$ , ou si l'on exclut 2 cas sur 16, à  $816,6 \Omega + 10\% - 8\%$ .

Pratiquement, seuls les cas 1 et 4 sont intéressants: en effet, presque toutes les lignes sont maintenant munies de câbles de terre; de plus, si l'on choisit un couplage entre phases, on a tout intérêt à choisir les deux phases ayant entre elles la plus forte impédance caractéristique, par conséquent, le plus faible amortissement. On voit que  $Z_{10}$  est assez exactement la moitié de  $Z_{13}$  et que leurs valeurs varient relativement peu: une variation de 20% de la résistance de charge d'un émetteur n'a que peu d'influence sur le rendement et la puissance délivrée par celui-ci: la courbe de rendement d'un émetteur à lampes est en effet très plate dans le voisinage du rendement et de la puissance maximums.

b) Amortissement total de la ligne: Cet amortissement varie en principe approximativement comme la résistance, et celle-ci varie comme la résistance en continu multipliée par un facteur d'effet de peau. D'après Butterworth, ce facteur est à son tour fonction:

- a) du diamètre  $d$  du conducteur;
- b) de sa résistivité  $\rho$  et de sa perméabilité magnétique  $\mu$ ;
- c) de la fréquence  $f$ .

La fonction  $Z$  de Butterworth  $= \pi d \cdot \sqrt{\frac{2 f \mu}{\rho}}$  détermine la fonction  $1 + F =$  facteur de peau. Pour la plus faible valeur de  $Z$  à considérer, soit pour une fréquence de 40 000 Hz et un diamètre du conducteur de cuivre de 1,86 mm :  $Z = 4$ , on a  $1 + F = \frac{2Z + 1}{4}$  à 0,83% près par défaut; on peut donc écrire, pour des sections courantes (beaucoup plus fortes))

$$1 + F \approx \frac{Z}{2\sqrt{2}} \text{ ou } R = R_{\text{continu}} (1 + F) = R_{\text{continu}} \cdot d \sqrt{\frac{\pi 2 f \mu}{4 \rho}}$$

La résistance et, avec elle, l'amortissement, serait donc fonction de la racine carrée de la fréquence.

En réalité, l'amortissement est une fonction plus complexe qui contient la fréquence à une puissance voisine de un, ceci à cause des pertes par rayonnement qui augmentent rapidement à mesure que le rapport de la longueur d'onde à la distance entre conducteurs ou entre conducteur et terre diminue. Ces pertes par rayonnement sont difficiles à évaluer, et on ne pourra jamais compter sur une grande précision de l'amortissement calculé. Dans certains cas, câbles en aluminium avec âme d'acier ou même

conducteurs en acier, l'erreur pourra même être de 100 % et plus. Le calcul permettra cependant dans la très grande majorité des cas de décider si un amplificateur-répétiteur est nécessaire ou, cas échéant, si le couplage entre phases est à préférer pour une liaison déterminée.

Pour terminer, nous allons exposer une méthode de mesure de l'amortissement total d'une ligne: Il s'agissait de mesurer l'impédance caractéristique et l'amortissement total d'une ligne constituée par le câble de terre en acier de la ligne qui relie l'usine hydro-électrique de Wettingen à la centrale de distribution Schlachthof près Zurich; cette ligne avait été isolée pour une transmission d'énergie à courant continu 50 kV et prolongée par une ligne de cuivre jusqu'à l'Exposition Nationale. L'impédance caractéristique moyenne et l'amortissement total calculés étaient  $Z = 623$  ohms,  $\beta l = 35$  Db. Une grosse inconnue résidait dans la diminution de l'impédance caractéristique et de l'amortissement du fait du voisinage de la ligne triphasée en cuivre qui devait être excitée en haute fréquence elle aussi puisqu'elle était couplée inductivement et capacitivement au câble de terre.

Nous ne disposions pas d'un générateur capable d'exciter la ligne de façon à donner une lecture appréciable à l'autre extrémité, surtout que la ligne triphasée était en service et que le niveau des parasites devait être appréciable. Nous avons donc décidé d'utiliser une méthode recommandée par l'AEG pour la mesure de câbles téléphoniques: on excite un circuit résonnant avec lequel on branche le câble en parallèle et on fait varier la fréquence jusqu'à ce que l'accord du circuit ne soit plus influencé par la mise en parallèle ou non du câble.

On a alors  $n \cdot \frac{\lambda}{4}$  le long du câble,  $n =$  impair si le câble est en court-circuit,  $n =$  pair s'il est ouvert. L'impédance du câble est alors purement ohmique, on mesure la résistance  $R$  du câble par substitution. Connaissant la longueur du câble  $l$  et la fréquence  $f$ , on en déduit  $n$ . L'impédance caractéristique  $Z$  est alors égale à  $\frac{n}{4 f C}$  où  $C$  est la capacité totale du câble, qu'on mesure par substitution. Connaissant  $Z$ , on peut écrire:  $\beta l = \frac{R}{Z}$ .

Le générateur dont nous disposions ne donnait que 0,6 V environ sur la ligne: c'était insuffisant. Nous avons donc utilisé un voltmètre amplificateur comme amplificateur, la tension sur la ligne atteignant 2,4 V à 100 kHz. Cependant, nous ne pouvions trouver de fréquence précise pour laquelle nous ayons égalité de réglages avec ou sans ligne: ceci provenait de l'amortissement du circuit par la résistance de la ligne et par la résistance de sortie de l'amplificateur, ainsi que du manque d'homogénéité de la ligne. Nous avons donc procédé comme suit:

1° Avec la ligne en court-circuit à Zurich, nous avons relevé les tensions débitées sur la ligne pour des fréquences distantes de 500 Hz entre 100 et 110 kHz ainsi que le niveau moyen de perturbations, que nous avons déduit. Nous avons ainsi obtenu une courbe accusant des maxima et minima très nets. Nous avons mesuré  $R$  à un maximum par substitution:  $U_{max} = 1,75$  V à 107 kHz,  $R = 528$  ohms. Nous avons formé la moyenne des deux minima encadrant ce maximum: soit 1,51 V. La moyenne entre tension maximum et minimum est donc  $\frac{1,75 + 1,51}{2} = 1,63 \pm 0,12$  V. 0,12 V est donc la

tension réfléchie, d'où l'on tire:  $(\beta l)^2 = \frac{1,63}{0,12} = 13,6$

$\beta l = \sqrt{13,6} = 3,69 = 11,35$  Db. Comparant notre ligne à une cellule atténuatrice en  $\Pi$  on trouve:

$$\frac{1}{Z_c} + \frac{1}{(13,6 + 1)Z_c} = \frac{1}{528}; \underline{Z_c = 564 \Omega.}$$

De la suite des maxima et minima on tire:  $n =$

41 à 107 kHz.  $\alpha = \frac{\lambda_{ligne}}{\lambda_{\infty}} = 0,817$ , enfin

$$C' = \frac{41}{4 \cdot 107\,000 \cdot 564} = \underline{0,17 \mu F.}$$

2° Nous avons fait un contrôle des résultats précédents avec la ligne ouverte. En particulier, la mesure de  $R$  donne bien le même résultat. Admettant que  $\beta l$  soit proportionnel à la fréquence, nous extrapolons et trouvons à 95 kHz 10,1 Db, à 130 kHz 13,8 Db. Lors de la mise en service d'une liaison sur cette ligne et sur ces fréquences, nous mesurons à 95 kHz 10,56 Db, à 130 kHz 15,57 Db.

On peut donc considérer ces résultats approchés à  $-13\%$  près comme excellents, étant donné l'inhomogénéité de la ligne qui ne comporte pas moins de 4 tronçons et recommander cette méthode à condition de ne pas faire d'extrapolations trop hardies en fréquence. L'adaptation des émetteurs, faite en laboratoire sur des résistances ohmiques équivalentes à 564 ohms s'est montrée très satisfaisante.

Pour terminer, nous voulons énumérer, par ordre d'importance, les différents facteurs que nous avons examinés au cours de cette étude.

Premièrement: fréquences disponibles; deuxièmement: complexité du réseau projeté, troisièmement: conditions géographiques, ces deux facteurs étant liés l'un à l'autre dans une certaine mesure; quatrièmement: puissance maximum tolérée et coefficient de sécurité exigé; cinquièmement: impédance caractéristique des lignes, le facteur amortissement total des lignes étant inclus dans le facteur trois: conditions géographiques.

Pratiquement, les quatre premiers facteurs ci-dessus joueront seuls un rôle important lors du choix d'une solution pour un réseau de liaisons déterminé.