

Zeitschrift: Bulletin de l'Association suisse des électriciens

Herausgeber: Association suisse des électriciens

Band: 32 (1941)

Heft: 2

Artikel: Trockenisolation von Hochspannungsapparaten : mit besonderer Berücksichtigung druckgasisolierter Wandler

Autor: Hartmann, Hans

DOI: <https://doi.org/10.5169/seals-1057609>

Nutzungsbedingungen

Die ETH-Bibliothek ist die Anbieterin der digitalisierten Zeitschriften. Sie besitzt keine Urheberrechte an den Zeitschriften und ist nicht verantwortlich für deren Inhalte. Die Rechte liegen in der Regel bei den Herausgebern beziehungsweise den externen Rechteinhabern. [Siehe Rechtliche Hinweise.](#)

Conditions d'utilisation

L'ETH Library est le fournisseur des revues numérisées. Elle ne détient aucun droit d'auteur sur les revues et n'est pas responsable de leur contenu. En règle générale, les droits sont détenus par les éditeurs ou les détenteurs de droits externes. [Voir Informations légales.](#)

Terms of use

The ETH Library is the provider of the digitised journals. It does not own any copyrights to the journals and is not responsible for their content. The rights usually lie with the publishers or the external rights holders. [See Legal notice.](#)

Download PDF: 25.12.2024

ETH-Bibliothek Zürich, E-Periodica, <https://www.e-periodica.ch>

ASSOCIATION SUISSE DES ÉLECTRICIENS

BULLETIN

RÉDACTION:

Secrétariat général de l'Association Suisse des Electriciens
et de l'Union des Centrales Suisses d'électricité, Zurich 8

ADMINISTRATION:

Zurich, Stauffacherquai 36 ♦ Téléphone 5 17 42
Chèques postaux VIII 8481

Reproduction interdite sans l'assentiment de la rédaction et sans indication des sources

XXXII^e Année

N^o 2

Vendredi, 31 Janvier 1941

Trockenisolation von Hochspannungsapparaten, mit besonderer Berücksichtigung druckgasisolierter Wandler.

Von Hans Hartmann, Baden.

621.313.048.83

Nach einer kurzen Wertung der Eigenschaften des Oeles als Kühl- und Isoliermittel für elektrische Apparate werden die charakteristischen Eigenschaften der organischen Füll- und Isolierstoffe in Bezug auf die Brennbarkeit näher untersucht. Sodann werden die Anstrengungen, Hochspannungsapparate trocken, vornehmlich durch keramische Stoffe zu isolieren, gewürdigt. Da sich die Pressgase als hervorragende Isoliermittel erwiesen haben, wird ihre Anwendung zur Isolierung von Hochspannungswandlern an Hand vorliegender Ausführungen eingehend erläutert.

Après une brève énumération des qualités isolantes de l'huile comme moyen de refroidissement et d'isolation pour appareils électriques, l'auteur examine en détails les caractéristiques des matières isolantes et de remplissage au point de vue de la combustibilité. Ensuite il reconnaît les efforts entrepris pour l'isolation d'appareils à haute tension au moyen de produits céramiques. Les gaz sous pression s'étant avérés d'excellents isolants, leur emploi pour l'isolation de transformateurs haute tension est expliquée en détail au moyen d'exécutions pratiques.

Problemstellung.

Das Oel hat sich als dielektrisches Isolier- und Kühlmittel elektrischer Hochspannungsapparate (z. B. Transformatoren und Kondensatoren) im allgemeinen bewährt. In einzelnen Fällen bot es sogar wegen seiner grossen Wärmekapazität den Apparaten Schutz vor der Einwirkung äusserer Brände. Als Löschmittel für Schalter wird es jedoch in modernen Anlagen in zunehmendem Masse durch Druckgase ersetzt. Die Verdrängung des Oeles aus dem Schalterbau hat seine Vermeidung auch bei den andern Hochspannungsapparaten, die zur Ausrüstung elektrischer Schaltanlagen gehören, wünschbar gemacht. Wenn auch im Gegensatz zu den Schaltern in den übrigen elektrischen Apparaten nicht betriebsmässig Lichtbogen gezogen werden, also keine betriebsbedingte Möglichkeit zur Entflammung des dielektrischen Füllmittels vorliegt, darf man doch die nachteilige Wirkung des Oeles in einer Schaltanlage bei einem Defekt durch Verrussung derselben auch beim Brand kleinster Oelmengen nicht ausser acht lassen.

Es sollen daher im folgenden die auf die Brand-sicherheit bezüglichen Eigenschaften der zur Verwendung kommenden Isoliermaterialien miteinander verglichen, die Anstrengungen zur Vermeidung brennbaren Isolierstoffs gewürdigt, sowie eine technisch hochwertige Lösung des Isolier- und Brandproblems aufgezeigt werden.

Charakteristische Eigenschaften der organischen Füll- und Isolierstoffe in bezug auf die Brennbarkeit.

Der Gedanke, statt der brennbaren Füll- und Isolierstoffe durch spezielle Behandlung (Chlorierung

oder Oxydierung) organischer Isolationsstoffe hergestellte und nicht mehr feuergefährliche Isolierflüssigkeiten oder unbrennbare Massen zu verwenden, war zunächst bestechend. Es sind daher tatsächlich eine Reihe solcher Materialien mit der Bezeichnung «unbrennbar» angegeben worden. Aus ihrer Fülle¹⁾ seien zwei typische Vertreter ausgewählt: Das zur Isolierung und Kühlung elektrischer Apparate bestimmte flüssige Clophen A 60 und die mehr zur Füllung geeignete halb feste Isoliermasse Oxydol 45. Diese werden den gebräuchlichen Isolier- und Füllstoffen, Transformatoröl und Compound, gegenübergestellt.

Die Tabelle I führt die zur Beurteilung der Brennbarkeit wichtigen Daten, den Flamm- und

Tabelle I.

	Flammpunkt ° C	Brennpunkt ° C
Clophen A 60 ¹⁾	236	—
Oxydol 45	250	310
Transformatoröl	150	190
Compound	170	255

¹⁾ Nach I. G. Farbenindustrie.

Brennpunkt, bestimmt nach Marcusson, an. Es bestehen danach zwischen den untersuchten Materialien nur qualitative Unterschiede, da sämtliche Materialien einen ausgeprägten Flammpunkt besitzen. Dieser liegt wohl bei den als unbrennbar empfohlenen Materialien höher als bei den übrigen. Der Unterschied rechtfertigt jedoch nicht,

¹⁾ Siehe auch: Nicht feuergefährliche Isolierflüssigkeiten, von A. Bölsterli, Bulletin SEV 1935, Nr. 8, S. 185.

diese Materialien als im strengen Sinne unbrennbar zu bezeichnen, um so weniger, weil sie wegen ihrer organischen Abstammung bei genügender Erhitzung doch der Verbrennung unterliegen müssen.

Um ein Urteil darüber zu erhalten, ob die Einwirkung eines elektrischen Lichtbogens zur Entfäschung eines Brandes genügt, wurde ein praktischer Versuch mit der Anordnung nach Fig. 1

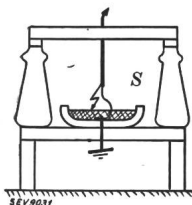


Fig. 1.

Versuchsanordnung zur Untersuchung der Brennbarkeit elektrischer Isolierstoffe unter dem Einfluss des elektrischen Lichtbogens.

S Schale.

ausgeführt. In die Schale wurde das zu untersuchende Material eingefüllt. Ein Leistungslichtbogen wurde danach durch den in der Figur angegebenen durchschmelzenden Draht so eingeleitet, dass er die freie Oberfläche des Materials bestrich. Die treibende Spannung betrug 9 kV, der Lichtbogenstrom 3600 A (alles Effektivwerte), und die Lichtbogendauer eine Sekunde. Die Beobachtungen sind in Tabelle II zusammengestellt. Daraus

Tabelle II.

Material	Isoliermaterial unter dem Einfluss des elektr. Lichtbogens	
	Rauchbildung	Verhalten nach dem Abschalten
Oxydol 45	grau	brennt 10 Sek. und erlischt
Transformatoröl	schwarz	brennt ohne zu erlöschen
Kompond	schwarz	brennt ohne zu erlöschen

ergibt sich, dass bei Verwendung der unbrennbaren Masse die Brandgefahr durch Lichtbogenwirkung wohl verringert aber nicht vermieden wird.

Eine vollkommene Brandsicherheit wird daher mit der Anwendung der aus organischen Materialien gewonnenen «unbrennbaren» Isolier- und Füllstoffe nicht erreicht. Diese weisen gegenüber Transformatoröl weitere Nachteile auf, z. B. chemischer Angriff auf im Transformatorbau verwendete Stoffe, grössere Zähigkeit und damit erschwerte Wärmeabgabe, grössere dielektrische Verluste und zum Teil höherer Preis. In besonderen Fällen, wo z. B. ein Material mit grosser Dielektrizitätskonstante gewünscht wird, kann die Anwendung dieser Materialien trotzdem Vorteile bieten.

Trockenisolierung mit keramischem Material.

Unbefriedigt durch die obigen Ergebnisse, suchte man trockenisierte Apparate unter Vermeidung sämtlicher organischer Füllmaterialien zu bauen. Dass die gewöhnliche Luft als Träger der elektrischen Feldstärke, wegen ihrer geringen Iso-

lationsfestigkeit nicht in Frage kommt, ist leicht verständlich, da dies bei Hochspannung zu übermässig grossen Dimensionen führt. Man vermied die Luft als Träger des elektrischen Feldes dadurch, dass die Potentialgefälle durch bestimmte Steuerun-

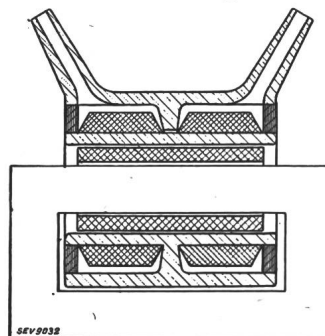


Fig. 2.

Vollständig trockenisolierter Spannungswandler für Nennspannung 10 kV in keramischem Gehäuse.

gen in keramische Isoliermaterialien verlegt wurden. Eine solche Lösung zeigt Fig. 2. Durch die spezielle Ausbildung der Oberspannungswicklung wurden Flächen gleichen Potentials und solche ansteigenden Potentials erzeugt, welche gestatten, die Oberspannungswicklungskörper voll isoliert und glimmfrei in ein Porzellangehäuse zu bringen, dessen Wandungen die Potentialdifferenzen gegen Erde aufnehmen. Als besonderer Vorteil der abgebildeten Ausführungsart muss erwähnt werden, dass die Oberspannungsspulen nicht in den Isolierkörper eingewickelt werden müssen, sondern vollständig fertig gewickelt und behandelt in denselben eingebracht werden können. Gleichzeitig hüllt das Porzellangehäuse nach der Fertigstellung die Oberspannungswicklung vollkommen ein. Die Fabrikation und die genaue Formhaltung dieser und ähnlicher Isolierkörper stellt jedoch Anforderungen, welche sich bei der Preisgestaltung in ungünstigem Sinne auswirken.

Die Druckgase als Isoliermittel.

Bei dieser Sachlage war es gegeben, weitere Möglichkeiten für die Trockenisolierung elektrischer Apparate zu suchen. Die günstigen Isoliereigenschaften unter Druck stehender Gase²⁾ waren ebenso wie die Anwendung³⁾ derselben bekannt. Die Erfahrung im Bau und Betrieb von Druckluftanlagen zur Speisung von Druckluftschaltern und die günstigen Betriebsergebnisse mit diesen drängten nun darnach, die Druckgase auch zur Isolierung der anderen Hochspannungsapparate zu verwenden. Nachdem durch die erwähnten Anwendungen der Beweis erbracht ist, dass Druckgase ein betriebssicheres und leicht zu handhabendes Isoliermittel sind, kann man nun unbedenklich druckgasisolierte Hochspannungsapparate als betriebssichere Teile in moderne elektrische Anlagen einbauen. Dieser neue, durch den Fortschritt im öllosen Ausbau erreichte Tatbestand hat die Weiterführung

²⁾ Der Durchschlag verschiedener Gase unter hohem Druck. Diss. Ernst Finkelmann. Techn. Hochschule Hannover 1936.

Die elektrische Festigkeit verdichteter Gase, von B. Gänger, Archiv für Elektrotechnik, 1940, S. 633.

³⁾ Pressgas als Isolation in Hochspannungsapparaten, von A. Bülsterli, Bulletin SEV 1931, Nr. 11.

eingehender Untersuchungen⁴⁾ über das Verhalten der Druckgase als Hochspannungsisolierung elektrischer Apparate veranlasst. Die Versuche bestätigten das hohe Isolationsvermögen von Druckgasen, insbesondere bei homogenen oder quasihomogenen Feldern. Aehnlich wie unter Oel geben Spitzen und vor allem Feldformen, die zu Gleitentladungen führen, ungünstigere Verhältnisse. Es sind sogar Elektroden-Anordnungen denkbar, bei welchen Entladevorgänge bestehen, die durch Steigerung des Druckes nicht in einen wesentlich höheren Spannungsbereich verlegt werden können. Diese Verhältnisse zeigen sich besonders bei Elektrodenanordnungen, die bei Durchführungen vorkommen können. Der Kunst des Konstrukteurs gelingt es aber leicht, solche Entladeformen zu vermeiden und Anordnungen in den elektrischen Apparaten zu schaffen, dass ihre elektrische Festigkeit, ausgehend vom Atmosphärendruck, fast proportional mit dem Drucke ansteigt. Durch die erhaltenen guten Resultate wurden in der Folge Wandlerserien entwickelt, über die nachstehend berichtet werden soll.

Aufbau der druckgasisolierten Wandler.

Fig. 3 zeigt einen druckgasisolierten Spannungswandler für Nennspannung 11 kV und eine Prüfspannung von 42 kV im Längs- und Querschnitt. Fig. 4 gibt die Ansicht eines Messaggregates wieder, welches aus drei Einphasenspannungswandlern für Nennspannung 11 kV besteht, die im selben Gehäuse eingebaut sind.

Aus der Schnittfigur (Fig. 3) sind die folgenden Hauptbestandteile eines druckgasisolierten Wandlers ersichtlich:

- Der aktive Teil, bzw. die aktiven Teile,
- Die Durchführung,
- Das Gehäuse mit den Zubehörteilen.

Beim *aktiven Teil* konnten hinsichtlich Aufbau, Wicklungsunterteilung und Isolierung im wesentlichen die Erfahrungen, die an ölisierten Apparaten gewonnen wurden, Verwendung finden. Zur Unterteilung des Spannungsgefälles ist die Ober-

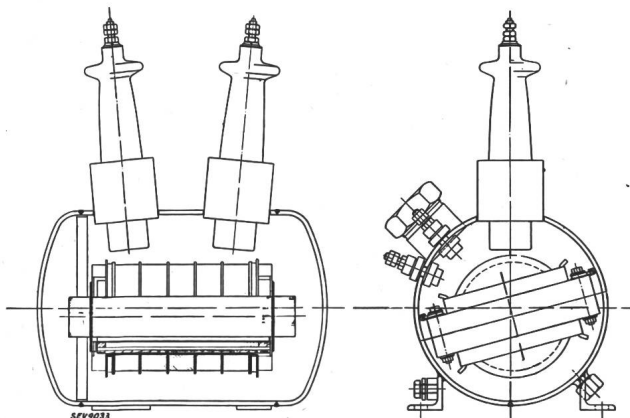


Fig. 3.

Einphasendruckgasspannungswandler für Nennspannung 11 kV im Längs- und Querschnitt.

⁴⁾ Untersuchungen im Hochspannungsversuchslokal der Firma Brown Boveri.

spannungswicklung in Einzelspulen mit niedriger Spulenspannung unterteilt worden. Der aktive Teil, bzw. die aktiven Teile, werden als fertige Bestandteile in die Gehäuse eingeschoben und dort unverrückbar in ihrer Lage fixiert. Die Enden der Oberspannungswicklung sind durch kurze Verbindungen zu den

Oberspannungsdurchführungen geführt. Die Ausbildung der Durchführungen war hinsichtlich ihrer

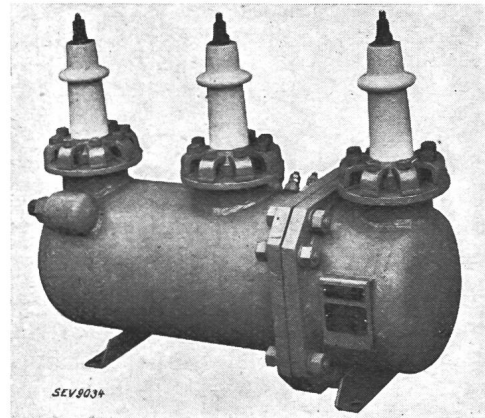


Fig. 4.

Dreiphasen-Druckgas-Spannungswandler für Nennspannung 11 kV.

Befestigung und der Formgebung der Isolatoren Gegenstand besonderer Untersuchungen. Trotz der zu erreichenden hohen Dichtigkeit gegenüber den Druckgasen wurde das Einkitten oder Vergiessen der Isolatoren in die Gehäuse mit Rücksicht auf die allgemein früher damit gemachten ungünstigen Erfahrungen als nicht wünschenswert betrachtet. Fig. 4 zeigt die Anwendung der heute für den öldichten Einbau gebräuchlichsten Klemmenbefestigung übertragen auf die Druckgasklemmen. Wie jedoch aus Fig. 7 hervorgeht, wurde für den vorliegenden Fall eine besonders günstige Klemmenbefestigung gewählt. Die Klemmen sind ganz zwischen elastischem Material und selbst einstellend in ihrem Flanschrohr gefasst, so dass in keiner Weise zusätzliche mechanische Beanspruchungen im keramischen Material auftreten können. Die Klemm- und Dichtungseinrichtung zeichnet sich dadurch aus, dass der Innendruck des Apparates selbsttätig den für die Abdichtung nötigen Druck erzeugt. Wie aus dem Vergleich der Fig. 4 und 7 ersichtlich ist, entfällt damit die Notwendigkeit, die Press- und Dichtungsschrauben so zu bemessen, dass sie über den innern Ueberdruck hinaus noch einen zur Abdichtung nötigen Pressdruck erzeugen. Da überdies auch geringfügiges Ausweichen der Dichtungen durch konstruktive Massnahmen verhindert worden ist, wird es somit kaum nötig, die Dichtungen nachzuziehen, weil sie eben selbsttätig durch den herrschenden inneren Druck nachgepresst werden. Auch die Abdichtung der Klemmenbolzen und die Ausbildung der Isolatorbohrung waren Gegenstand von Spezialuntersuchungen. Diese zeigten, dass durch die gewählte Konstruktion bei einer zufälligen mechanischen Zerstörung

des Isolators keine Kraftwirkung auf äussere Teile ausgeübt wird, d. h. die Durchführungen gefährden auch bei einer von aussen herrührenden Zerstörung das Bedienungspersonal nicht. Die

Unterspannungsdurchführungen erhielten hinsichtlich Abdichtung dieselbe Ausbildung wie die *Oberspannungsdurchführungen*. Die

Gehäuse wurden unter Benützung der Erfahrungen des Behälterbaues als druckfeste Behälter höchster Sicherheit gebaut. Besonderes Interesse verdienen die daran angebrachten

Zusatzeile. Sie umfassen die Druckgasanschlussarmatur mit eingebautem Rückschlagventil, das Inhaltsmanometer sowie das Sicherheitsventil und sind gemeinsam in denselben Stutzen und zum Teil in besonderer, im folgenden erläuteter Weise zu einander eingebaut.

Sicherheit der druckgasisolierten Wandler.

Es ist klar, dass die Sicherheitsfrage der druckgasisolierten Wandler als grundlegende Bedingung der erfolgreichen Einführung der Druckgasisolation in den Anlagebau Gegenstand besonders eingehender Untersuchungen war. Die ausgeführten Kurzschlussversuche⁵⁾ unter Hochleistung gaben volle Gewähr, diese Apparate zum Einbau in moderne und betriebssichere Anlagen empfehlen zu können.

Diese Versuche haben gezeigt, dass ein Gehäuse ohne jedes Sicherheitsventil bei absichtlich im Innern eingeleiteten Leistungskurzschlüssen keineswegs mechanisch gefährdet wird. So wurde der kleinste Wandlertyp der vorliegenden Serie, bestimmt für Nennspannung 11 kV, einer effektiven Kurzschlussleistung von 60 mVA mit 10 kV (Effektivwerte) treibender Spannung und Scheitelwerten des Kurzschlussstromes von 16 000 A ausgesetzt. Die eingestellte Lichtbogendauer betrug eine Sekunde. Die Gehäuse hielten die durch die enorme Lichtbogenleistung erzeugte Erwärmung und damit verbundene Druckerhöhung ohne Deformation aus, geschweige denn, dass sie defekt gingen. In den Fällen, wo sich der Lichtbogen an das Gehäuse ansetzt, kann allerdings ein Loch in dasselbe gebrannt werden. Die oszillographische Aufzeichnung des Druckverlaufs hat ergeben, dass danach ein rascher Druckabfall eintritt. Die Untersuchungen legten damit eindeutig fest, dass bei schwerster Havarie eines druckgasisolierten und zweckmässig ausgebildeten Apparates auch ohne Sicherheitsventil keine nachteiligen Folgen für die Anlage eintreten, wie es bei Oelwandlern durch eine eventuelle Explosion mit Ausschleudern von Oel, nachfolgendem Brand und Verrussung der Fall wäre. Auch porzellanisierte Trockenwandler würden solchen Beanspruchungen im Innern nicht standhalten, da der Lichtbogen und die erzeugte Wärme die in sich abgeschlossenen Porzellangehäuse (vgl. Fig. 2) sprengen würde.

Um jedoch eine zusätzliche Sicherung des Apparates selbst (ausser seiner eigenen Festigkeit und

⁵⁾ Versuche im Hochleistungsversuchslokal der Firma Brown Boveri.

der Strombegrenzung durch die meist vorgeschalteten Sicherungen) zu haben, wurde das Sicherheitsventil angebracht. Da wegen des hohen Isolationsgrades die Gefahr einer durch Entladung oder Lichtbogenbildung hervorgerufenen Drucksteigerung nicht vorhanden ist, und deshalb das Sicherheitsventil normalerweise nicht anspricht, konnte es als Bruchmembran ausgebildet werden. Diese besitzt zufolge ihrer äusserst geringen Masse und besonderer Fassung eine vorteilhafte Ansprech-Charakteristik. Die hohe Festigkeit des Gehäuses gegenüber dem Ansprechdruck des Sicherheitsventils gibt einen vollständigen Schutz für dasselbe. Nach einem eventuellen Ansprechen des Sicherheitsventils ist durch die gewählte Lenkung der Strömungsrichtung der Gase dafür gesorgt worden, dass diese einen eventuell durch den Lichtbogen eingeleiteten Brand zum Verlöschen bringen. Durch Verwendung geeigneter Füllgase kann jede Entzündungsmöglichkeit an sich schon verhindert werden. Weitergehende Sicherheit zu erreichen, scheint uns kaum mehr nötig, da sich der Defekt tatsächlich auf die direkten Wirkungen des durch angenommene Havarie entstandenen Lichtbogens, d. h. auf die Primärursache, beschränkt.

Anschluss und Betrieb der Druckgaswandler.

Bevor auf den weiteren wesentlichen Teil für die Betriebstüchtigkeit der Druckgasapparate, nämlich den Entfeuchter, eingegangen werden kann, muss der Anschluss und Betrieb erläutert werden. Hierfür sind zwei Möglichkeiten vorhanden.

Dauernder Anschluss der Wandler als Teile ölloser Anlagen zusammen mit Druckluftschnellschalter an die schon bestehende Kompressoranlage ergibt die bequemste und sicherste Betriebsweise. Der vorgeschriebene Betriebsdruck der Wandler wurde deswegen von derselben Grösse wie der für die Druckluft-Schnellschalter verwendete Ueberdruck, d. h. 12 ... 14,5 kg/cm² gewählt. Er wird zuverlässig durch die in der Druckluftanlage ohnehin schon vorhandenen Regulier- und Sicherheitsventile aufrechterhalten, so dass die Druckluftspannungswandler keine besonderen Regelapparaturen nötig machen. Sie sind aber gegenüber dem speisenden Druckluftversorgungsnetz insofern unabhängig, als die Wandler durch das ihnen vorgeschaltete Rückschlagventil auch bei Absinken des Druckes in der Verteilanlage unter Druck und damit höchst betriebsfähig bleiben.

Unabhängige Aufstellung der Wandler von einer Druckluftherzeugungsanlage auf Grund der hohen Luftdichtigkeit derselben gestattet die unbeschränkte Anwendung der druckgasisolierten Wandler. Diese Wandler werden mit dem maximalen absoluten Betriebsdruck von 14,5 kg/cm² gefüllt abgeliefert. Wie Versuche gezeigt haben, können bis zum Absinken auf den minimalen Betriebsdruck von 12 kg/cm² Jahre vergehen. Damit die Wandler jedoch während unbeschränkt langer Zeit betriebsfähig gehalten werden können, sind Massnahmen vorgesehen worden, um

sie im Betrieb bequem nachzuspeisen. Diese Massnahmen sollen später beschrieben werden.

Der Entfeuchter.

In beiden Fällen der Betriebsweise ist klar, dass durch die Nachspeisung keinerlei Feuchtigkeit in das Gehäuse eindringen darf. Da nicht vorausgesetzt werden kann, dass das nachspeisende Füllgas

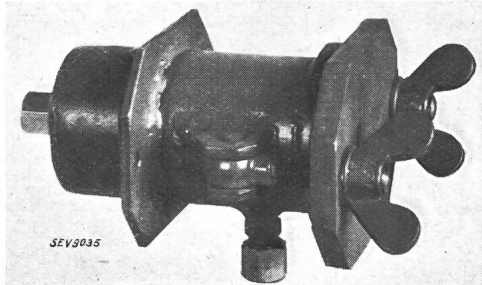


Fig. 5.

Betriebsluftentfeuchter für Druckgaswandler.

vollständig trocken ist, muss ein Entfeuchter vorgeschaltet werden.

Bei dauerndem Anschluss der Wandler an eine Druckluftverteilanlage braucht der Betriebsluftentfeuchter nur die langsam nachströmende Luft zu trocknen. Er kann daher hinsichtlich Abmessungen klein gehalten werden. Seine zweckentsprechende Ausbildung zeigt Fig. 5.

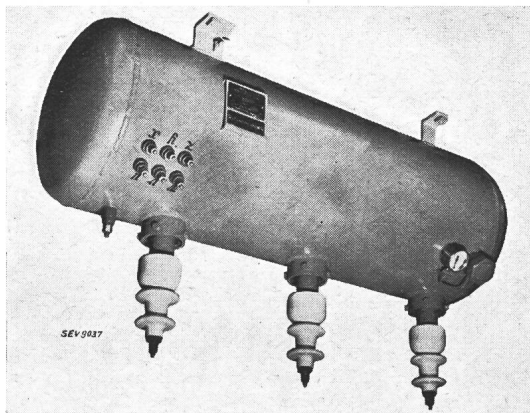


Fig. 7a.

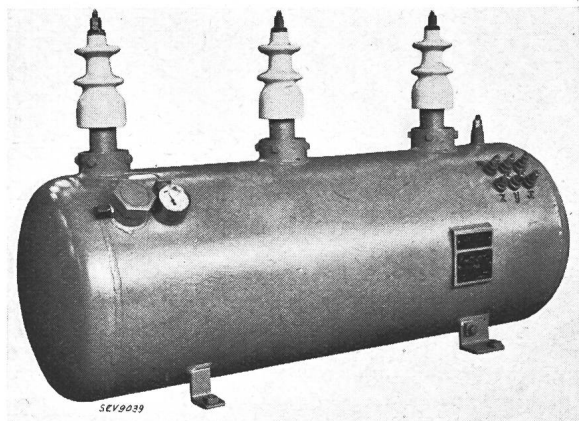


Fig. 7c.

Wenn zur Speisung eine Druckgasflasche verwendet wird, ist die Anordnung des Entfeuchters mit den übrigen nötigen Armaturen zusammen aus Fig. 6 zu ersehen.

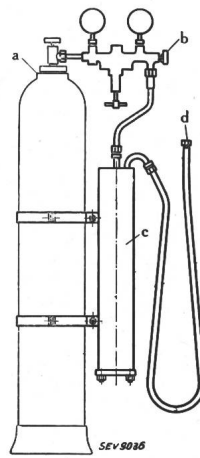


Fig. 6.

Fülleinrichtung für Druckgaswandler aus Vorratsflasche.

- a Pressluft-Stahlflasche.
- b Druckreduzier-Ventil.
- c Druckluft-Entfeuchter.
- d Anschluss an zu füllenden Apparat.

Als Trockenmittel werden Materialien höchster Trocknungsfähigkeit im Gel-Zustande benützt. Die Trockenmittel befinden sich in einer Patrone, welche bequem aus dem Entfeuchter herausgenommen werden kann.

Montage der Druckgaswandler.

Sie bietet neue Möglichkeiten für den Anlagebau. Die Montage der Druckgaswandler kann nämlich in jeder beliebigen Lage vorgenommen werden. Die Apparate müssen nicht wie bei Oelisolierung senkrecht stehend angeordnet werden. Sie lassen sich in der mit Rücksicht auf die spannungsfüh-

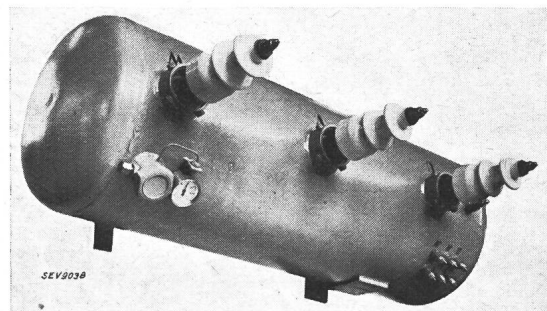


Fig. 7b.

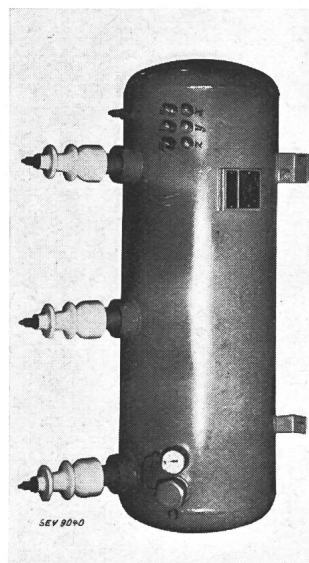


Fig. 7d.

Druckgasspannungswandler für Nennspannung 24 kV in verschiedener Montagestellung.

renden Schienen und den vorgegebenen Raum zweckmässigsten Stellung anordnen. So gestattet die Wand- und Deckenbefestigung der Wandler gemäss Fig. 7 die Zellenabmessungen zu verringern, bzw. wegen der Oelfreiheit und günstigen Disponierungsmöglichkeit separate Zellen zu umgehen.

Messeigenschaften.

In der Anwendung auf Spannungswandler wirkt sich die hohe Isolationsfestigkeit der Druckgasisolation weiter durch günstige Messcharakteristik aus. Es lassen sich Wandler hoher Messgenauigkeit und grosser Messleistung herstellen, welche durch ihr ganz geschlossenes Magnetgestell magnetisch vollständig aufstellungsunabhängig sind. Auf diese Eigenschaften soll jedoch im Rahmen der vorliegenden Arbeit nicht näher eingegangen werden.

Anwendungsmöglichkeiten der Druckgasspannungswandler.

Ein weiterer Vorteil der gewählten Lösung ist der, dass sich die Wandler nicht nur als einzelne Messkerne ausführen, sondern auch zu praktischen Messaggregaten zusammenbauen lassen. So zeigt Fig. 8 Druckgasspannungswandler für 37 kV Nennspannung und die verschiedensten Anwendungszwecke. Zur direkten Messung der verketteten Spannung werden gewöhnliche Einphasenwandler mit beidpolig voll isolierten Oberspannungsklemmen verwendet (Fig. 8 I). Da für die Zweiwattmetermethode die Messung von zwei verketteten

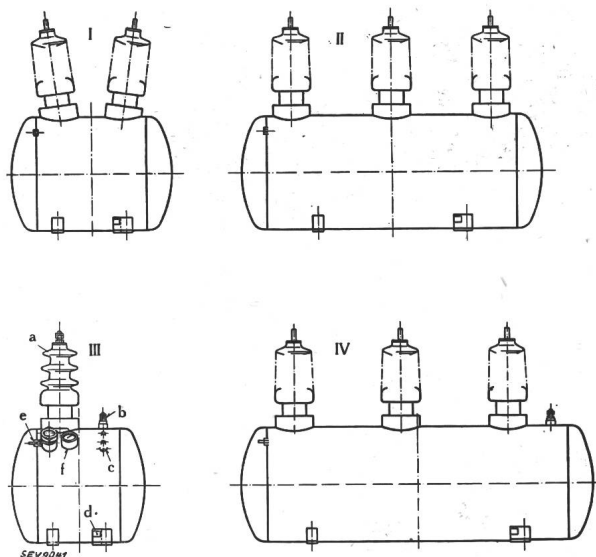


Fig. 8.

Ausführungsarten der Druckgasspannungswandler.

- I Einphasen-Spannungswandler zur Messung der verketteten Spannung.
- II Zwei Einphasen-Spannungswandler im selben Gehäuse für Zwei-Wattmeter-Messung.
- III Einphasen-Spannungswandler zur Messung der Phasenspannung.
- IV Drei Einphasen-Spannungswandler als vollständiger Drehstrommeßsatz im selben Gehäuse.

Dargestellt an Ausführungen für Nennspannung 37 kV.

- a Oberspannungsklemmen.
- b Oberspannungs-Nullpunkts-Klemme.
- c Unterspannungsklemmen.
- d Erdungsschraube.
- e Druckluftanschluss mit Rückschlag- und Sicherheitsventil.
- f Manometer.

Spannungen des Dreiphasensystems nötig ist, wurden, um einen raumsparenden und billigen Messsatz zu erreichen, zwei Einphasenspannungswandler im selben Gehäuse zu einem Aggregat vereinigt (Fig. 8 II). Bei Schaltung der Oberspannungswicklung zwischen Phase und Erde können einphasige Wandler mit nur einer voll isolierten Oberspannungsdurchführung verwendet werden (Fig. 8 III). Soll jedoch die Leistung eines Drehstrom-Vierleiternetzes in allen Betriebszuständen fehlerfrei gemessen werden, so sind drei Phasenspannungen abzugreifen. Hierzu vereinigt man drei Kerne des vorerwähnten Wandlers zweckmässig in demselben Gehäuse, wodurch ein vollständiger Dreiphasen-Meßsatz (Fig. 8 IV) entsteht, der in allen Betriebszuständen (also auch bei Nullpunktverlagerung) sowohl die Phasen- wie die verketteten Spannungen einwandfrei überträgt, da die Messkerne voneinander magnetisch vollständig unabhängig sind. Diese Wandler werden zum Betrieb in gelöschten Netzen so dimensioniert, dass jeder Kern die dauernde Induzierung der 1,2fachen verketteten Netzspannung erträgt.

Ausblick.

Im weitern gibt die Druckgasisolation die Möglichkeit, Apparate beliebig hoher Spannung trocken isolieren zu können, d. h. sie ist, soweit der Bedarf hiezu vorliegt, ausbaufähig. Die Druckgasisolation kann ohne weiteres bei allen für Innenraumanlagen vorkommenden Spannungen angewendet werden.

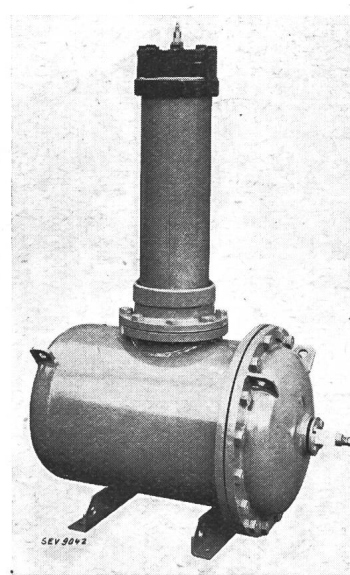


Fig. 9.

Einphasen-Druckspannungswandler für Nennspannung 64 kV.

So zeigt Fig. 9 einen Einphasenspannungswandler für 64 kV Nennspannung und 152 kV Prüfspannung des Oberspannungspoles. Bemerkenswert sind hieran die kleinen Aussenabmessungen.

Die in jahrelanger Forschungsarbeit erhaltenen Versuchsergebnisse und die mit Druckluft gemachten Betriebserfahrungen haben bewiesen, dass die Druckgasisolation einen wesentlichen Fortschritt

im Ausbau ölloser Anlagen darstellt. Sie vermeidet auch die sogenannten unbrennbaren flüssigen oder halbfesten Isoliermassen, da diese keine grundsätzliche Lösung des Brandproblems bieten, stellt eine betriebstüchtige, allen Ansprüchen gewachsene, nicht durch die Spannungshöhe beschränkte Isolierungsart dar und gestattet, Hochspannungsapparate raumsparend für Ein-, Zwei- und Drei-Phasennessung zu praktischen Messaggregaten zusammenzubauen.

Die Entwicklung sicherer Trockenisolation von Hochspannungsapparaten hat daher über das Studium der «unbrennbaren» Isolierstoffe und die Untersuchung der Porzellanisolation von Hochspannungsapparaten einen Weg eingeschlagen, der mit der Anwendung der Druckgase zur Isolation der Apparate eine allen Anforderungen der Betriebssicherheit entsprechende Lösung bietet, welcher eine erfolgreiche Verbreitung beschieden sein dürfte.

Die Wechselstromleistung in symbolischer Darstellung.

Von Hanskarl Voigt, Hagen i. W.

621.3.016.2

Anhand zahlreicher Literaturstellen wird gezeigt, dass man bisher bei der symbolischen Darstellung der Wechselstromleistung die Einführung des konjugiert-komplexen Ausdruckes für den Strom- oder Spannungszeiger für notwendig hielt. Durch eine zweckmässige Schreibweise der Gleichungen kann man diese Schwierigkeit jedoch umgehen. Legt man im Zeigerschaubild den Spannungs- oder Stromzeiger in die positive reelle Achse, dann ergibt sich eine einfache Regel für die symbolische Darstellung der Wechselstromleistung.

Par de nombreux renvois littéraires l'auteur montre, que jusqu'à présent on trouvait nécessaire d'introduire dans la représentation symbolique des courants alternatifs l'expression conjuguée complexe pour les vecteurs de courant et de tension. On peut cependant éviter cette difficulté en écrivant la formule d'une façon appropriée. En plaçant, dans l'image vectorielle, le vecteur de courant ou de tension dans l'axe positif, il en résulte une règle simple pour la représentation symbolique des courants alternatifs.

Sieht man die Literatur über die «symbolische Methode» durch, dann gewinnt man den Eindruck, dass die komplexe Rechnung «zu falschen Resultaten führt, wenn man zwei Amplituden mit einander multipliziert, z. B. zur Leistungsberechnung»^{9)*)}; denn «während die Bestimmungsgleichungen für die Spannungen und die Ströme bei Gleich- und Wechselstrom dieselbe Form haben, ist das für die Leistung nicht der Fall»⁴⁾. «Das Produkt $U \cdot I$ ergibt eine Grösse ohne physikalischen Sinn»⁵⁾, es hat «nichts mit der mittleren Leistung zu tun»³⁾ und «lässt sich in keiner Weise zu dem Ausdruck für die Wirkleistung in Beziehung setzen»¹⁰⁾. «An einem einfachen Zahlenbeispiel kann man sich leicht überzeugen, dass der in der üblichen algebraischen Weise ermittelte» Ausdruck für die Leistung «falsch sein muss»¹¹⁾.

Es fehlt einerseits nicht an Versuchen, diese Schwierigkeiten als «tief begründet in der nur linearen Beziehungen zugänglichen Uebertragungsmöglichkeit der Analysis auf Wechselstromprobleme» anzusprechen¹⁵⁾, was zu der Forderung geführt hat: «Zwei komplexe Amplituden dürfen nicht miteinander multipliziert werden. Die komplexe Rechnung ist nur anwendbar, solange lineare Naturgesetze verwendet werden»⁹⁾. Die betreffenden Autoren haben dabei aber offenbar übersehen, dass dann doch zwangsläufig auch die Division, die der Multiplikation entgegengesetzte Rechenoperation, zu falschen Ergebnissen führen müsste. Tatsächlich ergibt aber die Ermittlung des komplexen Widerstandes aus dem Quotienten der komplexen Ausdrücke für Spannung und Strom einen durchaus richtigen Wert.

Die erwähnten Schwierigkeiten haben andererseits zur Folge gehabt, dass in der Literatur innerhalb der komplexen Rechnung stellenweise jede

Leistungsberechnung vermieden wird^{1) 2) 6)}, oder man verzichtet darauf, «sich in strengen theoretischen Begründungen über die richtige Lösungsweise des vorliegenden Falles zu verlieren»¹¹⁾ und begnügt sich mit einer ebensowenig befriedigenden wie überzeugenden Notlösung, oder aber es wird schliesslich unter Umgehung der Symbolik auf graphischem Wege lediglich der Ausdruck für die Wirkleistung abgeleitet¹³⁾.

Da man «zufälligerweise gerade die mittlere Leistung als reellen Teil des (halben) Produktes des einen Faktors (Spannungszeiger) mit der zum andern Faktor (Stromzeiger) konjugiert komplexen Zahl erhält»⁹⁾, muss man, um «die komplexe Schreibweise auch bei der Berechnung von Leistungen benutzen»¹⁴⁾ zu können, die auf einen Vorschlag von Steinmetz¹²⁾ zurückgehende Regel anwenden: «Der reelle Teil des Produktes aus dem Vektor der Spannung und dem konjugiert komplexen Vektor des Stromes (oder umgekehrt) ist die Wirkleistung, der imaginäre Teil ist die Blindleistung»³⁾. Dass die Anwendung dieser Regel, die sinngemäss fast in der ganzen Literatur zu finden ist^{3) 5) 7) 8) 10) 15)} rein formal mathematisch zulässig ist, hat Wallot sehr elegant nachgewiesen¹⁴⁾; trotzdem kann man sich des Eindruckes einer Gewaltmassnahme nicht erwehren, die ein unbehagliches Gefühl zurücklässt, zumal «sich eine physikalische Begründung für die Einführung des konjugiert komplexen Vektors zur Bildung der Leistungsgrössen nicht erbringen lässt»¹⁰⁾. Und der Wert einer ganzen Rechenmethode muss problematisch erscheinen, wenn sie sich eines solchen Kunstgriffes zur Erzielung richtiger Ergebnisse bedienen muss.

Uns scheinen die besprochenen Schwierigkeiten darauf zurückzuführen zu sein, dass eine zwar mathematisch auch richtige, aber unzweckmässige Schreibweise symbolischer Ausdrücke zu einer un-

*) Siehe Literatur am Schluss der Arbeit.