

**Zeitschrift:** Bulletin de l'Association suisse des électriciens

**Herausgeber:** Association suisse des électriciens

**Band:** 32 (1941)

**Heft:** 5

**Artikel:** Emploi de l'aluminium pour les lignes aériennes, surtout dans les réseaux urbains

**Autor:** [s.n.]

**DOI:** <https://doi.org/10.5169/seals-1057615>

### **Nutzungsbedingungen**

Die ETH-Bibliothek ist die Anbieterin der digitalisierten Zeitschriften. Sie besitzt keine Urheberrechte an den Zeitschriften und ist nicht verantwortlich für deren Inhalte. Die Rechte liegen in der Regel bei den Herausgebern beziehungsweise den externen Rechteinhabern. [Siehe Rechtliche Hinweise.](#)

### **Conditions d'utilisation**

L'ETH Library est le fournisseur des revues numérisées. Elle ne détient aucun droit d'auteur sur les revues et n'est pas responsable de leur contenu. En règle générale, les droits sont détenus par les éditeurs ou les détenteurs de droits externes. [Voir Informations légales.](#)

### **Terms of use**

The ETH Library is the provider of the digitised journals. It does not own any copyrights to the journals and is not responsible for their content. The rights usually lie with the publishers or the external rights holders. [See Legal notice.](#)

**Download PDF:** 25.12.2024

**ETH-Bibliothek Zürich, E-Periodica, <https://www.e-periodica.ch>**

forderlichen Apparate einfach sind und wenig zu Störungen neigen. Fig. 14 zeigt einen Zweimotorenantrieb einer Zeitungsmaschine mit Drehstrom-Nebenschluss-Motoren. Unter den Motoren erkennt man den Anlasswiderstand und das Schütz, das ihn nach erfolgtem Anlauf kurz schliesst. Alles dieses zusätzliche Material ist beim Antrieb mit Drehstrom-Seriemotoren entbehrlich und vergrössert daher noch den ohnehin vorhandenen Preisunterschied zugunsten des Seriemotors. Fig. 15 zeigt demgegenüber einen sehr bewährten Mehrmotorenantrieb mit Seriemotoren.

(Fortsetzung des Berichtes folgt.)

### Emploi de l'aluminium pour les lignes aériennes, surtout dans les réseaux urbains.

Nous avons signalé, dans le Bull. ASE 1941, No. 3, p. 54, qu'il ne faut plus utiliser de cuivre pour les lignes aériennes, mais uniquement de l'aluminium, en raison de la pénurie de cuivre. Des lignes aériennes en aluminium pur (99,5 %) ou en aldreï (alliage Al-Mg-Si) sont en service depuis des années sans qu'il se soit produit de perturbations dues à l'emploi de ces matériaux à la place du cuivre.

#### Remarques d'ordre général.

Pour des conducteurs d'égale résistance électrique, les valeurs comparées sont les suivantes:

	Cuivre	Al pur 99,5 %	Aldreï
Section . . . . .	1	1,6	1,83
Diamètre . . . . .	1	1,27	1,35
Poids . . . . .	1	0,53	0,60
Charge de rupture . . . . .	1	env. 0,7	1,5

En vertu de l'art. 78 de l'Ordonnance sur les installations électriques à fort courant, les lignes aériennes en aluminium (ou en aldreï) ne doivent pas être constituées par des fils massifs, mais uniquement par des conducteurs câblés. Les conducteurs doivent avoir chacun une résistance à la rupture de 350 kg au moins s'il s'agit de lignes à basse tension, ou de 560 kg au moins s'il s'agit de lignes à haute tension. Pour les lignes à basse tension, la section du câble doit atteindre au moins 18,4 mm<sup>2</sup> pour l'aluminium pur ou 11,7 mm<sup>2</sup> pour l'aldreï, et pour les lignes à haute tension au moins 29,5 mm<sup>2</sup> pour l'aluminium pur ou 18,7 mm<sup>2</sup> pour l'aldreï (art. 80 et tableau 2).

Pour le calcul et la pose des conducteurs en aluminium et en aldreï, les valeurs suivantes sont indiquées à titre d'orientation:

Caractéristiques des cordes	Unité	Al pur 99,5 %	Aldreï
Charge de rupture . . . . .	kg/mm <sup>2</sup>	17...18	30
Selon prescriptions pour calculs:			
Cordes al pur à 7...19 fils . . . . .	kg/mm <sup>2</sup>	19	—
à plus de 19 fils . . . . .	kg/mm <sup>2</sup>	18	—
Cordes aldreï . . . . .	kg/mm <sup>2</sup>	—	30
Sollicitation spécifique maximum admissible:			
selon prescriptions . . . . .	kg/mm <sup>2</sup>	12 (acier-al = 13)	18
recommandée . . . . .	kg/mm <sup>2</sup>	8	14
Poids spécifique . . . . .	kg/cm <sup>3</sup>	2,7 · 10 <sup>-3</sup>	2,7 · 10 <sup>-3</sup>
Module d'élasticité . . . . .	kg/mm <sup>2</sup>	5500	6000
Conductivité à 20 ° C (moyenne) . . . . .	m/Ω · mm <sup>2</sup>	35	31
Coefficient de température de la résistance électrique à 20 ° C . . . . .	—	0,004	0,0036
Coefficient de dilatation linéaire thermique à 20...100 ° C . . . . .	—	0,000024	0,000023

### Diskussion.

H. Wildhaber, A.-G. Brown, Boveri & Cie., Baden, weist darauf hin, dass die Brown Boveri regulierbare Drehstrom-Nebenschlussmotoren schon seit Jahren z. B. für die Textil- und Papierindustrie baut, und zwar für Leistungen bis 220 kW. Zur Frage der Bremsung von Motoren ersucht er die Anwesenden, an der Landesausstellung das im Elektrizitätspavillon vorgeführte Modell eines Motors mit Gleichstrombremsung zu besichtigen. Er berichtet sodann über eine für ein Gummiwerk ausgeführte Anlage, für die verlangt wurde, dass der Antriebsmotor von 440 kW bei 600 U/min derart abgebremst werden kann, dass er längstens nach 5 Umdrehungen des Rotors zum Stillstand kommt. Der Motor arbeitet bei Betätigung des Notschalters generatorisch auf Widerstände.

#### Résistance aux agents chimiques et atmosphériques.

L'aluminium pur 99,5 % et l'aldreï ont une résistance élevée aux agents chimiques et atmosphériques, car, au contact de l'air, ils se recouvrent de suite d'un film mince, mais très dur, d'oxyde d'aluminium, fortement isolant. Des protections spéciales ne sont donc pas nécessaires.

En contact direct avec un autre métal et en présence d'eau ou d'humidité, il se forme un élément galvanique, où l'aluminium est attaqué. Les cordes en aluminium ne doivent donc présenter aucune inclusion quelconque de cuivre. Le zinc seul fait exception de sorte que les accessoires zingués sont admis.

Si l'on doit exécuter en plein air ou dans des locaux humides des jonctions Al/cuivre ou Al/bronze, il faut protéger la section de contact contre toute infiltration d'humidité, ou disposer la jonction de façon que la corrosion de contact puisse avoir lieu seulement à des endroits avec excès de matériel et sans passage de courant.

#### Pose des conducteurs.

Le déroulage et le tirage des conducteurs doivent être exécutés en évitant tout frottement et tout contact avec le terrain, surtout lorsqu'il s'agit de terrain pierreux et rocheux, de murs, de fils de fer ou de champs qui ont reçu récemment des engrais chimiques. Le conducteur doit donc être déroulé du touret placé sur un chevalet convenable, éventuellement muni de freins, et conduit dans des poulies de déroulage, suspendues au pylône. Celles-ci doivent être de bois ou d'aluminium (en tout cas pas de bronze), montées soigneusement sur leur axe de façon que leur rotation soit facile, avoir un diamètre suffisamment grand, une gorge profonde à parois raides et à surface lisse.

Afin de se protéger contre un allongement du conducteur après réglage, on doit le solliciter avant réglage à la charge spéc. max. admissible (8 kg/mm<sup>2</sup> pour l'aluminium et 14 kg/mm<sup>2</sup> pour l'aldreï) ou, ce qui est préférable, le régler avec une flèche inférieure du 5 % environ à la flèche normale. Le réglage peut être exécuté selon les méthodes habituelles (mesure de la flèche, avec dynamomètre ou système des oscillations pendulaires), en se servant de tableaux de pose exacts et d'un thermomètre. Les pinces auxiliaires employées pour le tirage des conducteurs doivent éviter tout pliage à angle vif et toute détérioration de la surface des conducteurs; leurs mâchoires doivent être de bois dur ou d'aluminium.

Il faut si possible éviter que des conducteurs de différents métaux soient montés sur le même poteau. Si cela n'est pas faisable, il est nécessaire que les conducteurs d'aluminium soient toujours posés au-dessus de ceux de bronze ou de cuivre. L'eau tombante doit couler uniquement dans le sens Al-Cu, car l'eau ruisselant sur le cuivre pourrait dissoudre des petites quantités de sels de cuivre, qui produisent des éléments galvaniques locaux.

*Fixation des conducteurs aux isolateurs rigides.*

On doit employer si possible des isolateurs neufs. Les isolateurs qui ont déjà servi pour des conducteurs de cuivre ou de bronze doivent être débarrassés de toute trace de métal par un lavage à l'acide nitrique dilué, suivi d'un rinçage à l'eau.

La fixation des conducteurs aux isolateurs rigides se fait uniquement par des ligatures de gorge. Une ligature convenable des conducteurs d'aluminium et d'aldréy doit satisfaire les conditions suivantes:

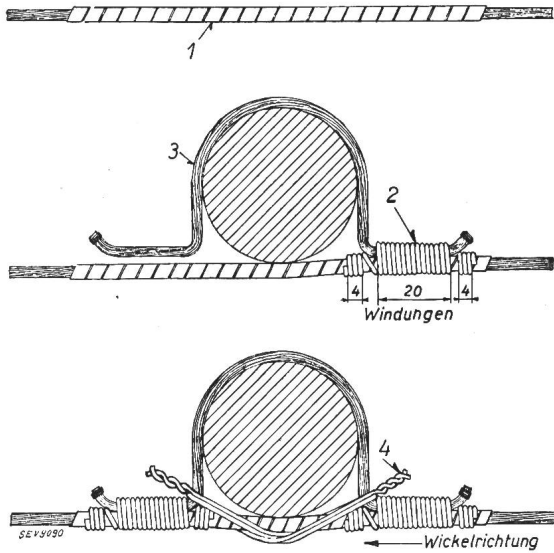


Fig. 1.

**Exécution de la ligature à étrier.**

1 Ruban d'aluminium pur recuit 10 × 1 mm. 2 Fil d'aluminium pur recuit 2,5...4 mm Ø. 3 Etrier préparé avec un tronçon du conducteur. 4 Ligature transversale pour la fixation de l'étrier.

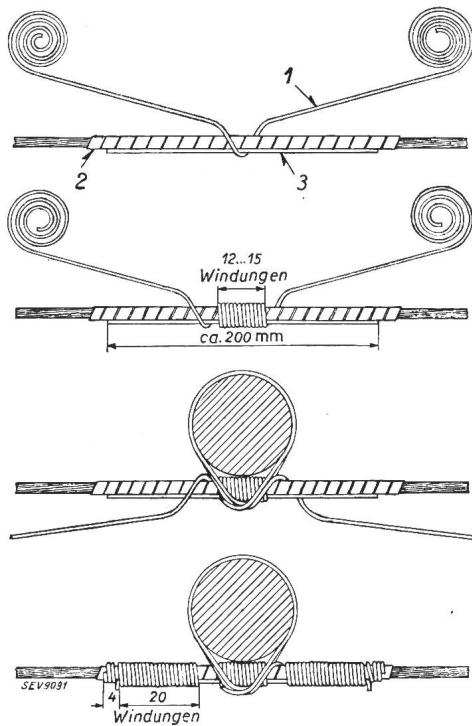


Fig. 2.

**Exécution de la ligature croisée.**

1 Fil d'aluminium pur recuit 2,5...4 mm Ø. 2 Ruban d'aluminium pur recuit 10 × 1 mm. 3 Fil de renforcement d'aluminium pur écaillé 2,5...4 mm Ø.

- 1° Le conducteur, protégé par un ruban d'aluminium, doit être fortement serré contre l'isolateur, de façon qu'il ne se produise aucune usure.
- 2° On doit éviter qu'au point de fixation, où agissent des forces de compression, des sollicitations à la flexion interviennent aussi.
- 3° Le fil de ligature d'aluminium pur ne doit si possible pas être soumis à des sollicitations de flexion alternée.

Die Anfertigung von Bündeln, die diesen Bedingungen genügen, ist in den Fig. 1 bis 4 dargestellt.

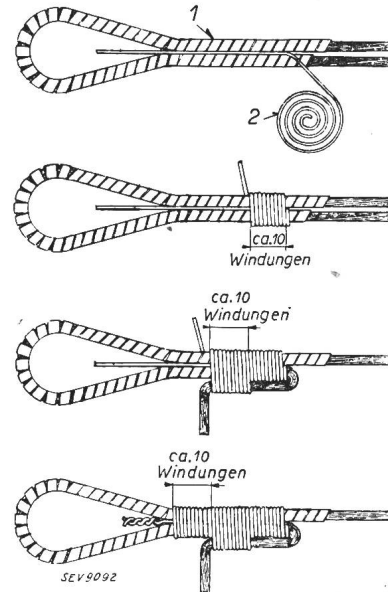


Fig. 3.

**Exécution de la ligature d'ancrage d'extrémité.**

1 Ruban d'aluminium pur recuit 10 × 1 mm. 2 Fil d'aluminium pur recuit 2,5...4 mm Ø.

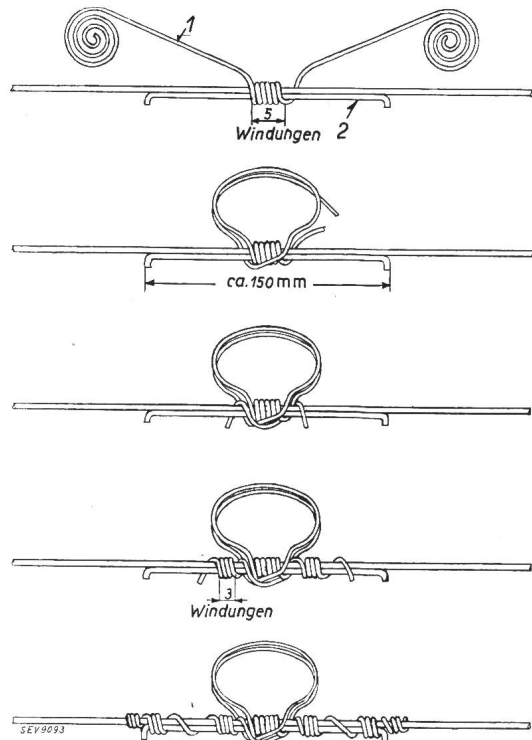


Fig. 4.

**Exécution de ligature pour conducteurs de petite section et pour fils.**

1 Fil d'aluminium pur recuit 2,5...4 mm Ø. 2 Fil de renforcement d'aluminium pur écaillé 2,5...4 mm Ø.

Le fil auxiliaire d'aluminium pur de 2,5...4 mm Ø sert au renforcement de la ligature. Il empêche aussi le fil de la ligature de se desserrer par suite des vibrations du conducteur. Le ruban de protection doit être d'aluminium pur recuit 10 × 1 mm et le fil de ligature d'aluminium pur recuit avec une charge de rupture de 8—10 kg/mm<sup>2</sup> et un diamètre de 2,5...4 mm, selon le diamètre du conducteur (en général de 3 mm). Pour une protection générale de la ligature, on recommande son graissage avec une graisse exempte d'acides (vaseline).

**Joint.**

Les manchons de jonction employés pour les conducteurs d'aluminium et d'aldréy, doivent être exclusivement d'aluminium pur 99,5 % ou d'anticorodal. Les surfaces et la pression de contact doivent être choisies de façon à obtenir une jonction mécanique et électrique parfaite. Les surfaces de contact doivent être soigneusement nettoyées et le film d'oxyde éliminé au moyen d'une brosse d'acier fortement graissée.

Pour les cordes à petite section, on emploie les manchons torsadés. Pour les autres cordes, on emploie avec avantage les manchons à coincement conique (type Vontobel).

**Serre-fils de dérivation.**

Seuls les serre-fils d'anticorodal ou de fer zingué entrent en ligne de compte.

Nous conseillons les serre-fils avec mâchoires mobiles, ainsi que ceux du type Ervau de la Maison Vontobel.

**Dérivations aluminium/cuivre.**

En plein air, ainsi que dans les locaux humides, les points de contact du cuivre avec l'aluminium doivent être protégés contre l'entrée de l'humidité. En outre la dériva-

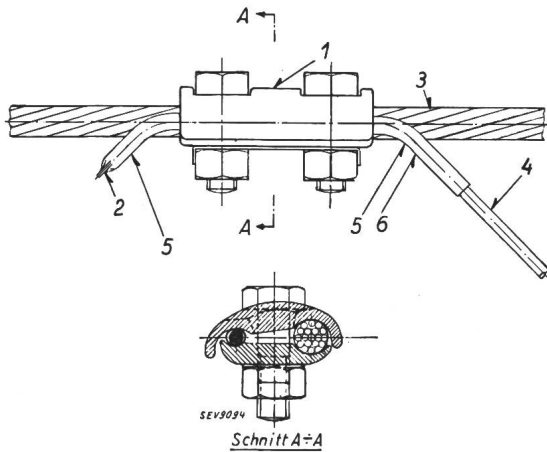


Fig. 5.

Dérivation en cuivre de ligne principale d'aluminium, évitant les risques de corrosion.

1 Serre-fil normal d'anticorodal ou de fer zingué. 2 Extrémité du tube fermée par pliage. 3 Conducteur d'aluminium. 4 Conducteur de cuivre. 5 Couder vers le bas les deux extrémités de façon à empêcher l'entrée de l'eau. 6 Tube d'aluminium pur recuit, rempli de graisse exempte d'acides (vaseline).

tion doit être exécutée de façon à avoir le conducteur d'aluminium toujours au-dessus de celui en cuivre.

Si l'on doit brancher des conducteurs en cuivre sur une ligne en aluminium, la dérivation est à exécuter de la façon la plus simple et la moins coûteuse selon la figure 5. L'extrémité du conducteur de cuivre est introduite dans un tube, à très faible épaisseur d'aluminium pur 99,5 % recuit et fixée ensuite au conducteur d'aluminium, comme s'il s'agissait de deux conducteurs d'aluminium. On emploie un serre-fil usuel

pour dérivation aluminium/aluminium. Avant l'assemblage, il faut remplir le tube de graisse exempte d'acides (vaseline). L'extrémité libre du tube doit être fermée par pliage et en outre les deux extrémités doivent être coudées vers le bas, afin d'empêcher l'eau d'entrer. Les dimensions des tubes sont les suivantes:

Diamètre du conducteur de cuivre mm	Diamètre du tube d'aluminium		Longueur du tube d'aluminium mm
	interne mm	externe mm	
jusqu'à 2,5	3,2	4	150
> 2,5 ... 4	5	6	200
> 4 ... 7	8,3	9,5	250
> 7 ... 12	14	15,5	300

Si, par contre, on doit brancher des conducteurs d'aluminium sur une ligne en cuivre, la dérivation doit être exécutée selon la figure 6. Le conducteur de cuivre est protégé sur une longueur de 15...20 cm par une sorte d'enveloppe en tôle d'aluminium pur 99,5 %, sur laquelle on monte un serre-fil d'anticorodal ou de fer zingué. Le conducteur d'aluminium est toujours disposé au-dessus de celui en cuivre, de façon que la pluie ne tombe jamais du cuivre sur l'aluminium. Si le conducteur d'aluminium n'est pas tendu, il peut partir directement du serre-fil, sinon il doit être préalablement fixé à un isolateur.

Dans le cas où le conducteur d'aluminium doit passer sous un conducteur de cuivre, il est nécessaire de protéger le premier contre l'eau au moyen d'une tôle de protection, convenablement fixée.

Comme nous l'avons déjà signalé dans le Bull. ASE 1941, No. 3, p. 54, il existe à Lausanne un office de renseignements

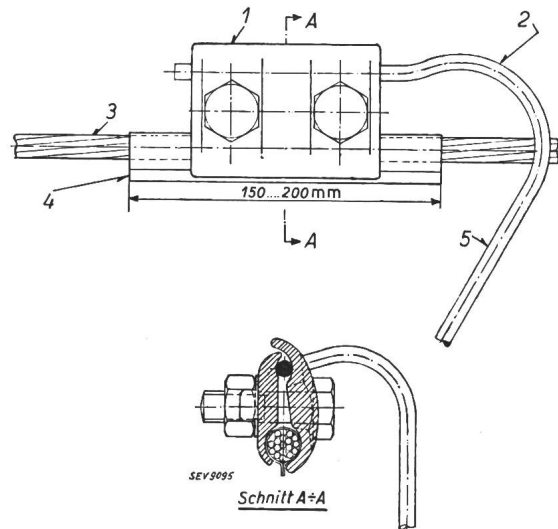


Fig. 6.

Dérivation en aluminium de ligne principale de cuivre, évitant les risques de corrosion.

1 Serre-fil normal d'anticorodal ou de fer zingué. 2 Placer le conducteur d'aluminium toujours au-dessus de celui de cuivre. 3 Conducteur de cuivre. 4 Tôle de protection d'aluminium pur recuit. 5 Conducteur d'aluminium.

créé au siège de la direction générale de la S. A. pour l'Industrie de l'Aluminium, qui conseillera bien volontiers les personnes qui s'intéressent aux questions en rapport avec l'aluminium. La S. A. pour l'Industrie de l'Aluminium a également publié divers rapports concernant les applications de l'aluminium dans le domaine de l'électrotechnique, qui sont à la disposition des intéressés. Les directives qui précèdent sont tirées du rapport intitulé «Réseaux de distribution à tension moyenne en aluminium pur et en aldréy».