

Zeitschrift: Bulletin de l'Association suisse des électriciens

Herausgeber: Association suisse des électriciens

Band: 32 (1941)

Heft: 7

Artikel: Überblick über die Methode des Rechnens mit symmetrischen Komponenten und deren Anwendung auf Drehstromsysteme

Autor: Egli, B.M.

DOI: <https://doi.org/10.5169/seals-1057622>

Nutzungsbedingungen

Die ETH-Bibliothek ist die Anbieterin der digitalisierten Zeitschriften. Sie besitzt keine Urheberrechte an den Zeitschriften und ist nicht verantwortlich für deren Inhalte. Die Rechte liegen in der Regel bei den Herausgebern beziehungsweise den externen Rechteinhabern. [Siehe Rechtliche Hinweise.](#)

Conditions d'utilisation

L'ETH Library est le fournisseur des revues numérisées. Elle ne détient aucun droit d'auteur sur les revues et n'est pas responsable de leur contenu. En règle générale, les droits sont détenus par les éditeurs ou les détenteurs de droits externes. [Voir Informations légales.](#)

Terms of use

The ETH Library is the provider of the digitised journals. It does not own any copyrights to the journals and is not responsible for their content. The rights usually lie with the publishers or the external rights holders. [See Legal notice.](#)

Download PDF: 25.12.2024

ETH-Bibliothek Zürich, E-Periodica, <https://www.e-periodica.ch>

taines heures de la journée, ce qui permet au personnel de travailler plus rationnellement.

Des séchons présentant bien et de bonne qualité ne peuvent s'obtenir qu'avec des produits frais soigneusement triés. Tout produit meurt, pourri ou trop ébouillanté (haricots par exemple) doit être éliminé, car il complique le service et ne peut jamais donner un séchon parfait.

Les légumes doivent être parfaitement mûrs, mais non pas trop mûrs; ils doivent être séchés aussitôt que possible après avoir été cueillis ou coupés. Les haricots trop mûrs ne donnent que des séchons coriaces. L'un des rapports signale que les légumes destinés au séchage peuvent recevoir des apports de purin ou d'engrais, mais que leur épandage doit cesser à temps utile, sinon les séchons auraient un goût désagréable.

Les pommes coupées en rondelles se séchent beaucoup plus rapidement que les pommes entières ou coupées en quartiers. Les produits frais coupés irrégulièrement et d'épaisseurs inégales compliquent la surveillance du séchage.

En Suisse, les installations de séchage peuvent fonctionner constamment de juillet (haricots) à décembre (pommes).

3^o Echange des expériences.

L'échange des expériences en matière de séchage électrique doit être activé dans l'intérêt de tous ceux qui s'occupent du séchage. Cette année-ci, il est fort probable que le séchage des fruits et des

légumes sera souvent la seule méthode possible de conservation, vu la pénurie de sucre, de boîtes métalliques, etc. La sous-commission B de la Commission suisse des applications électro-thermiques a l'intention d'organiser à nouveau, vers la fin de 1941, un échange des expériences de séchage électrique et prie donc tous les lecteurs qui s'occupent de ce séchage de bien vouloir noter leurs observations et leurs expériences, afin de pouvoir adresser à la fin de cette année un rapport à ce sujet au *secrétariat général de l'ASE et de l'UCS, Seefeldstrasse 301, Zurich 8*, qui le remettra à la sous-commission B. Des communications au sujet de la stérilisation et du séchage au four des cuisinières électriques et une comparaison des deux méthodes seront également utiles.

La sous-commission B de la Commission suisse des applications électro-thermiques s'est également mise en relation avec la commission pour la conservation à sec, de l'Office fédéral de guerre pour la conservation des fruits et légumes. M. Höhn, ingénieur-en-chef, membre de cette commission, possède une très grande expérience dans la construction et l'exploitation des installations de séchage. Il s'est déclaré prêt à conseiller les intéressés sur toutes les questions techniques de séchage des fruits et des légumes. La Station d'essai des matériaux de l'ASE est également à la disposition des intéressés. Les demandes de cet ordre doivent être adressées au secrétariat général de l'ASE et de l'UCS, à Zurich, qui les transmettra à M. Höhn ou à la Station d'essai des matériaux de l'ASE.

Ueberblick über die Methode des Rechnens mit symmetrischen Komponenten und deren Anwendung auf Drehstromsysteme.

Von B. M. Egli, Gloversville N. Y.

621.3.025.0012

Es wird in kurzen Zügen das Wesen der Methode der symmetrischen Komponenten erläutert und an einigen Anwendungsbeispielen gezeigt, wie sich dieses Verfahren vor allem mit Vorteil auf die Berechnung unsymmetrischer Störungen in Drehstromnetzen und für die Konstruktion von Reglern, Messinstrumenten usw. anwenden lässt.

L'auteur décrit brièvement la méthode des composantes symétriques et montre au moyen de quelques exemples que ce procédé s'applique avantageusement au calcul des perturbations asymétriques dans les réseaux triphasés et pour la construction d'appareils de réglage, d'instruments de mesure, etc.

1. Einleitung.

Während die Verwendung der Methode der symmetrischen Komponenten für die Behandlung unsymmetrischer Belastungsfälle — insbesondere von der Art der Störungen in Drehstromsystemen — in der angelsächsischen Literatur bereits allgemein üblich ist und jeweils als bekannt vorausgesetzt wird, ist dieses Rechenverfahren in der deutschsprachigen Literatur weniger häufig anzutreffen und scheint insbesondere in der Schweiz nicht die Beachtung gefunden zu haben, die es verdient¹⁾. Es dürfte deshalb angebracht sein, einen kurzen Ueberblick

über das Verfahren selbst, sein Anwendungsgebiet und seine Vorteile vor anderen Methoden zu geben. Andererseits kann in einer Arbeit vom vorliegenden Umfang nicht mehr als ein grober Abriss gezeigt werden; für ein tieferes Studium sei auf die einschlägigen Lehrbücher verwiesen²⁾.

In vollständig symmetrischen Drehstromnetzen geschieht die Berechnung der verschiedenen elektrischen Grössen ähnlich wie in Einphasennetzen;

²⁾ a) Oberdorfer, Das Rechnen mit symmetrischen Komponenten, B. G. Teubner, Leipzig 1929. 72 S.

b) Wagner & Evans, Symmetrical Components, Mc. Graw-Hill Co. Inc., New York und London, 1933. 437 S.

¹⁾ Vgl. Bull. SEV 1933, Nr. 1, S. 7.

dieses Verfahren ist jedoch bei unsymmetrischen Verhältnissen nicht mehr zulässig. Es hat sich in diesem Falle die Rechnung nach der klassischen Methode auf alle drei Phasen gleichzeitig zu erstrecken. Dieses Verfahren ist nicht nur umständlich, sondern es gibt auch erst nach weiteren Rechnungen ein klares Bild von der Art der im vorliegenden Falle herrschenden Unsymmetrie. Diesem Uebelstande kann abgeholfen werden, indem man die in Frage kommenden elektrischen Grössen nicht als Phasen oder verkettete Grössen ausdrückt, sondern in eine andere Form bringt.

2. Erläuterung des Rechenverfahrens.

Es seien in einem bestimmten Falle die drei Phasenspannungen eines unsymmetrisch belasteten Drehstrom-Vierleitersystems gemäss Fig. 1 zu U_R , U_S und U_T bestimmt worden. Es ist offensichtlich, dass diese drei Spannungen durch 6 Grössen be-

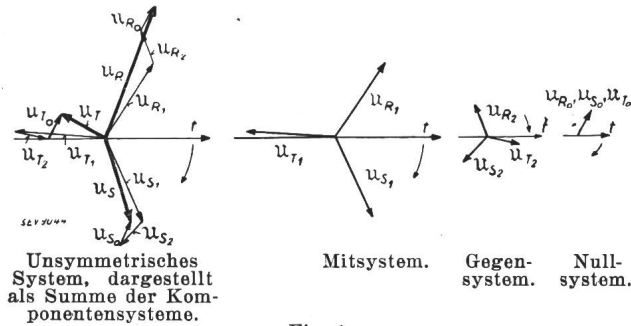


Fig. 1.

stimmt sind, nämlich zum Beispiel durch die Beträge dieser drei Spannungen und ihre Lage, ausgedrückt durch die drei Winkel, die sie mit einer Bezugsrichtung einschliessen. Es ist jedoch auch möglich, diese drei Spannungen durch sechs andere voneinander unabhängige Grössen zu bestimmen. Grosse Vorteile bietet hierfür die Benützung eines symmetrischen Drehstromsystems, das die gleiche Drehrichtung besitzt wie das untersuchte System, eines weiteren, das eine umgekehrte Drehrichtung besitzt, sowie eines Einphasensystems. Die drei Systeme sollen in der Folge mit den Namen *Mitsystem* (englisch: positive-sequence system), *Gegen-system* (negative-sequence system) und *Nullsystem* (zero-sequence system) bezeichnet werden. Es ist offensichtlich, dass jedes dieser Hilfssysteme je durch zwei Grössen bestimmt wird, nämlich einen Spannungsbetrag und die Lage des Systems gegenüber der Zeitaxe. In Fig. 1 wird gezeigt, wie im Prinzip das unsymmetrische System aus den drei Komponentensystemen aufgebaut werden kann. Es ist vielleicht angebracht, an dieser Stelle zu betonen, dass bei dem ursprünglichen, wie bei den drei Komponentensystemen die Drehrichtung der Zeitaxe dieselbe bleiben muss und der verschiedene Drehsinn des Mit- und des Gegensystems durch eine umgekehrte Reihenfolge der Phasen erreicht wird.

Man kann sich fragen, ob diese Zerlegung eines unsymmetrischen Systemes in drei verschiedene Systeme nicht eine Komplizierung des ursprüng-

lichen Problemes darstelle; allein die nachfolgenden Ausführungen werden beweisen, dass dieses Darstellungsverfahren ausserordentlich zweckmässig ist, indem es einmal die Verwendung der bei symmetrischen Drehstromsystemen üblichen einphasigen Darstellung ermöglicht und zudem ein besseres Bild von der Art der vorliegenden Unsymmetrie gibt. Weiterhin macht man in der Mess-, Relais- und Reglertechnik mit Vorteil von den verschiedenen Komponenten Gebrauch. Bei Stabilitätsbetrachtungen in Netzen werden die synchronisierenden Kräfte im wesentlichen vom Mitsystem bestimmt, Dämpferwicklungen sind für das Gegen-system zu dimensionieren und Erdschlussprobleme werden durch das Nullsystem beherrscht. Damit seien, ohne Anspruch auf Vollständigkeit zu erheben, einige der interessantesten Anwendungsgebiete erwähnt.

In analytischer Form ergibt sich folgende Darstellung:

$$U_R = U_{R_1} + U_{R_2} + U_{R_0}; \quad U_S = U_{S_1} + U_{S_2} + U_{S_0}; \\ U_T = U_{T_1} + U_{T_2} + U_{T_0}.$$

Definitionsgemäss ist:

$$U_{S_1} = U_{R_1} \cdot \epsilon^{j240}; \quad U_{S_2} = U_{R_2} \epsilon^{j120}.$$

Damit wird nach einigen Umformungen:

$$U_R = U_{R_1} + U_{R_2} + U_{R_0}; \\ U_S = U_{R_1} \epsilon^{j240} + U_{R_2} \epsilon^{j120} + U_{R_0}; \\ U_T = U_{R_1} \epsilon^{j120} + U_{R_2} \epsilon^{j240} + U_{R_0}.$$

und umgekehrt:

$$U_{R_1} = \frac{1}{3} (U_R + U_S \epsilon^{j120} + U_T \epsilon^{j240}); \\ U_{R_2} = \frac{1}{3} (U_R + U_S \epsilon^{j240} + U_T \epsilon^{j120}); \\ U_{R_0} = \frac{1}{3} (U_R + U_S + U_T).$$

In analoger Weise lassen sich Ströme von unsymmetrischen Drehstromsystemen zerlegen, und es gelten hierfür ebenfalls die obigen Beziehungen, sofern lediglich an Stelle der Spannungen die Phasenströme gesetzt werden.

Es ist leicht einzusehen und auch einfach streng zu beweisen, dass in Dreiphasennetzwerken mit symmetrisch auf die drei Phasen verteilten Impedanzen Ströme der drei Komponentensysteme nur Spannungsabfälle im jeweiligen System erzeugen. Demzufolge verursacht z. B. ein Strom des Gegen-systems nur einen Spannungsabfall im Gegen-system usw. Es drängt sich deshalb die Einführung der sogenannten Mit-, Gegen- und Nullimpedanzen auf (positive-, negative- and zero-sequence impedance), die als Quotienten der Spannungen und Ströme in den respektiven Systemen erhalten werden. Es sei hier beigefügt, dass in symmetrischen statischen Netzwerken die Mit- und Gegenimpedanzen gleich gross sind und im allgemeinen von der Grösse der Nullimpedanz abweichen. Dass Mit- und Gegenimpedanzen in diesem Falle gleich sind,

ist auch ohne Rechnung einzusehen, da für die Impedanzen solcher Netzwerke der Drehsinn der Phasen offenbar gleichgültig ist. Beim Vorhandensein rotierender Maschinen sind im allgemeinen alle drei Impedanzen voneinander verschieden, da durch den Drehsinn des Rotors eine Phasenfolge ausgezeichnet wird und sich deshalb für die Gegenimpedanz ein anderer Wert ergibt als für die Mitimpedanz.

Lediglich in den Netzwerken, die bezüglich ihrer drei Phasen unsymmetrisch aufgebaut sind, liegen die Verhältnisse wesentlich verwickelter. Es erzeugen dann Ströme der drei Komponentensysteme nicht nur Spannungsabfälle der zugehörigen Komponente, sondern im allgemeinen Fall auch Spannungen und Ströme aller übrigen Komponenten.

3. Bestimmung der Mit-, Gegen- und Nullimpedanzen.

Es sind in weitgehendem Masse Methoden für die Bestimmung der Mit-, Gegen- und Nullimpedanzen der verschiedenen Bauelemente elektrischer Netze ausgearbeitet und publiziert worden und es kann sich hier nur darum handeln, an einigen einfachen Beispielen in grossen Zügen den zu beschreitenden Weg anzudeuten. Wie bei der Bestimmung aller Impedanzen gibt es dabei grundsätzlich zwei Möglichkeiten, das rechnerische und das experimentelle Verfahren; oft ist es auch zweckmässig, beide zu verbinden.

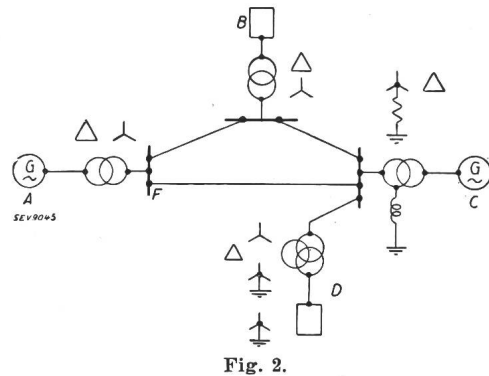
Bei Uebertragungsleitungen und Transformatoren, die meist als symmetrisch betrachtet werden können, sind die Mit- und Gegenimpedanzen identisch mit den auch sonst gebräuchlichen Phasenimpedanzen, berechnet als Quotienten aus Phasenspannung und Phasenstrom. Bei Uebertragungsleitungen werden die Nullimpedanzen erhalten, indem die Impedanz, gebildet aus den drei an den Enden der Leitung miteinander verbundenen Leitern und der Erde, bzw. Erdseil als Rückleiter, bestimmt und mit drei multipliziert wird. Bei Transformatoren ist es dagegen zweckmässig, vorerst das Ersatzschema für den in allen drei Phasen in gleicher Richtung fliessenden Nullstrom zu bestimmen, das in entscheidendem Masse von der Schaltung der Wicklung abhängt. Es können alsdann alle üblichen Rechen- und Messmethoden ohne weiteres Verwendung finden. Aehnliches gilt für rotierende Maschinen, mit der Einschränkung, dass hier die von der Mitimpedanz verschiedene Gegenimpedanz getrennt zu bestimmen ist.

4. Anwendung auf unsymmetrische Störungen in symmetrischen Netzen.

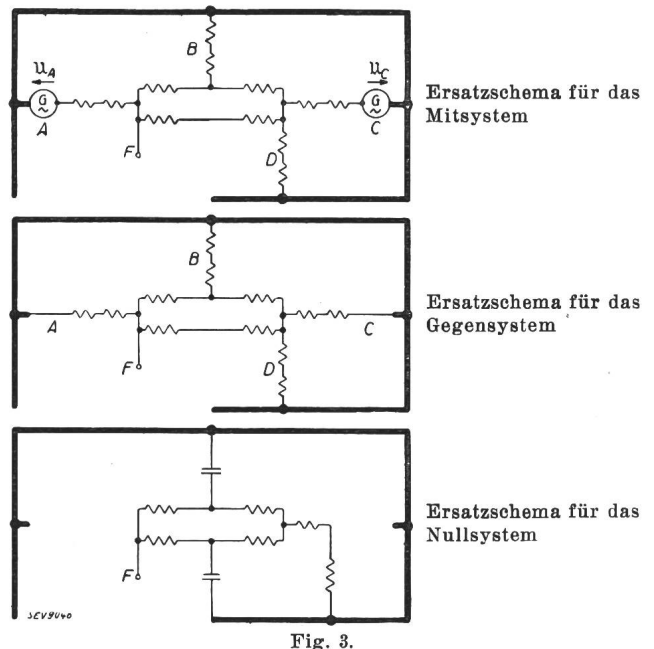
Wohl das hauptsächlichste Anwendungsgebiet dieses Rechenverfahrens liegt bei Netzen, die bis auf eine oder mehrere ausgezeichnete Stellen symmetrisch aufgebaut sind. Es hat dies den Vorteil, dass in diesem Falle im ganzen Netz, bis auf diese ausgezeichneten Stellen, die drei Komponentensysteme sich gegenseitig nicht beeinflussen und deshalb unabhängig voneinander betrachtet werden können. Ein Beispiel, bei dem vor allem Wert

auf einfachsten Aufbau gelegt worden ist, das aber doch möglichst vielseitig sein soll und deshalb eine ungewöhnliche Schaltungsweise aufweist, möge den weiteren Gang des Verfahrens erläutern.

Gemäss Fig. 2 sei hierfür ein bei A und C gespeistes Hochspannungsnetz gewählt, bei dem über Unterwerke in B und D die Verbraucherlast an-



geschlossen ist. Bis auf die, in der Folge verschiedenen Fehlerarten unterworfenen Fehlerstelle F, sei der Aufbau bezüglich der drei Phasen symmetrisch und es können deshalb die drei Komponentensysteme getrennt aufgezeichnet werden, wobei es zweckmässig ist, sich die Impedanz des Nulleiters dem Phasenleiter zugeschaltet zu denken, damit der Rückleiter impedanzfrei gewählt werden kann. In Fig. 3 sind die Ersatzschaltungen für die drei Komponentensysteme aufgezeichnet; es werden da-



bei die Impedanzen aller Netzteile auf die gleiche Spannung umgerechnet und nur die allerwichtigsten Impedanzelemente berücksichtigt. Es ist bei der praktischen Anwendung jeweils entsprechend den vorgesehenen Fehleruntersuchungen genau zu prüfen, in welchem Masse Ersatzschaltungen vereinfacht werden dürfen. Im vorliegenden Falle haben, mit Rücksicht auf die beiden später ge-

gebenen Anwendungsbeispiele, Transformatoren durch Reihenimpedanzen ersetzt werden können, und von den Leiterkapazitäten haben lediglich die Leiter-Erdkapazitäten im Nullsystem Berücksichtigung gefunden. Spannungsquellen finden sich nur im Mitsystem eingetragen, da nur solche generatorisch erzeugt werden. Beim Ersatznetzwerk für das Nullsystem können auch die Zweige weggelassen werden, in denen die betrachtete Störung keinen Nullstrom verursacht, im vorliegenden Falle sogar, mit Rücksicht auf den primär ungeerdeten Sternpunkt des Transformators, das im Sternpunkt geerdete Verteilungssystem bei D.

Nach früherem erzeugen in unsymmetrischen Netzteilen Ströme des Mitsystems im allgemeinen Spannungsabfälle aller Systeme, und diese Spannungsabfälle verursachen alsdann auch ihrerseits Gegen- und Nullströme. Im folgenden wird nun gezeigt, wie der Art des Fehlers allein durch eine passende Verbindung der drei Netzwerke Rechnung getragen werden kann, ohne dass die Netzwerke selbst dadurch in Mitleidenschaft gezogen werden müssen.

a) Einfacher satter Erdschluss der Phase R.

Wenn an der Fehlerstelle im betrachteten Netz grundsätzlich U_{FR} , U_{FS} , U_{FT} die Spannungen Leiter gegen Erde und \mathfrak{I}_{FR} , \mathfrak{I}_{FS} , \mathfrak{I}_{FT} die von den drei Phasen abfliessenden Ströme bedeuten, so ist es klar, dass in diesem Falle die Bedingungen: $U_{FR} = 0$, $\mathfrak{I}_{FS} = 0$ und $\mathfrak{I}_{FT} = 0$ gelten müssen, weil nur aus der Phase R Strom austreten kann und der Ueber-

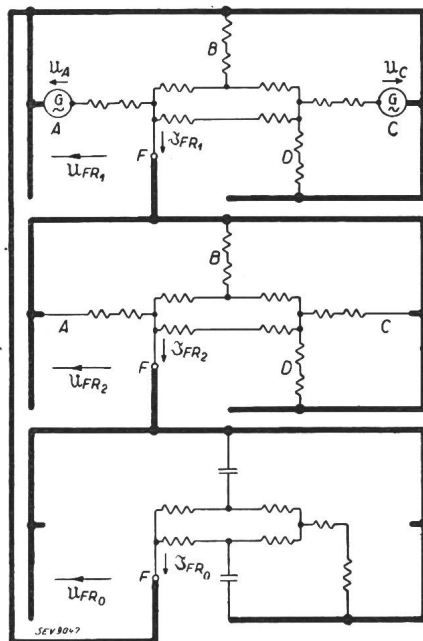


Fig. 4.

gangswiderstand voraussetzungsgemäss zu Null angenommen wird. Wenn diese Bedingungen in die unter 2 gegebenen Gleichungen eingesetzt werden, so folgt: $\mathfrak{I}_{FR1} = \mathfrak{I}_{FR2} = \mathfrak{I}_{FR0}$ und $U_{FR1} + U_{FR2} + U_{FR0} = 0$. Es lässt sich leicht beweisen, dass diese Bedingungen nur erfüllt werden können durch

eine Verbindung der drei Komponentennetze gemäss Fig. 4. Da nirgends irgendwelche spezielle Bedingungen eingeführt wurden, gilt diese Verbindungsart der Komponentennetze ganz allgemein für den Fall des satten Erdschlusses bei Vernachlässigung des Erdwiderstandes.

b) Zweiphasiger Kurzschluss der Phasen S und T mit Uebergangswiderstand.

Unter Benützung der unter a) eingeführten Terminologie gilt für diesen Fall erstens: $\mathfrak{I}_{FR} = 0$, da aus der Phase R kein Strom austritt, zweitens $\mathfrak{I}_{FS} = -\mathfrak{I}_{FT}$, da der aus Phase S austretende Kurzschlussstrom gleiche Grösse, aber umgekehrte Richtung besitzt wie der aus Phase T austretende Kurzschlussstrom; schliesslich mus drittens: $U_{FS} = U_{FT} - Z_F \mathfrak{I}_{FT}$ gelten, da die Spannung von Phase S gegen Erde gleich der von Phase T, vermindert um den im Widerstand des Kurzschlusspfades erzeugten Spannungsabfall, sein muss. Wenn diese drei Bedingungen in die unter Abschnitt 2 gegebenen Gleichungen eingesetzt werden, so lassen sich dadurch die Beziehungen $\mathfrak{I}_{FR1} = -\mathfrak{I}_{FR2}$ und $U_{FR1} = U_{FR2} + Z_F \mathfrak{I}_{FR1}$ erhalten, welche nur durch eine

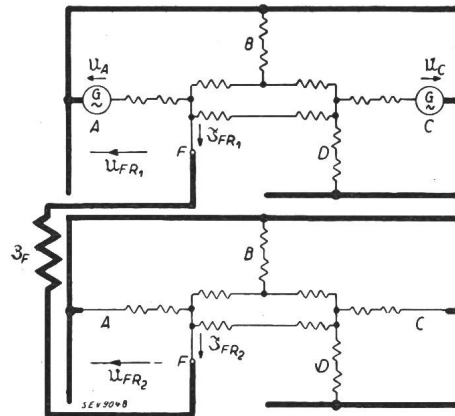


Fig. 5.

Verbindungsart der Netzwerke gemäss Fig. 5 erfüllt werden können. Auch diese Verbindungsweise gilt generell für derartige Fehler.

Nach diesen Vorbereitungen ist es nun möglich, in den beiden angeführten Fehlerfällen die Strom- und Spannungsverteilung im betrachteten Netz zu bestimmen. Es hat dies so zu geschehen, dass vorerst die einzelnen Komponentenwerte analytisch nach einem der üblichen Verfahren, oder experimentell durch Messung an einem Modell, bestimmt werden. Als dann werden diese Komponenten nach den unter Abschnitt 2 angegebenen Gleichungen graphisch oder analytisch addiert, sofern nicht eine Einrichtung zur Verfügung steht, die eine elektrische Addition ermöglicht.

5. Verschiedene weitere Anwendungsmöglichkeiten.

Es sind eine ganze Anzahl von Schaltungen entwickelt worden, die ermöglichen, Spannungs-, Strom- und Leistungsmesser zu bauen und damit

die respektiven Komponentenwerte direkt zu messen. Die gleichen Netzwerke können natürlich auch für Relais und Regler Verwendung finden. An praktisch ausgeführten Konstruktionen sind unter anderem bekannt geworden: Das «Negative Sequence Overcurrent Relay» der Westinghouse El. & Mfg. Co., das vorwiegend zum Schutz von grossen Motoren gegen Phasenunderbruch dient, das «Positive Sequence Recording Voltmeter», ebenfalls von Westinghouse, für Ueberwachungszwecke in grösseren Netzen, der Röhrenregler für Zählereich-

stationen der AEG³⁾, bei dem die drei Komponentenspannungen konstant gehalten werden, und die Komponenten-Volt- und -Ampèremeter der General Electric Co.⁴⁾, die direkt den Phasenwinkel zwischen Gegenspannung, bzw. Gegenstrom und der Mitspannung, bzw. Mitstrom, sowie ihre Verhältnisse abzulesen gestatten.

³⁾ P. Kelbe, Röhrengesteuerte Spannungs-Gleichhalteeinrichtung. AEG-Mitt. 1936, S. 329.

⁴⁾ A Symmetrical Component Meter, T. A. Rich. General Electric Review, May 1935, S. 222.

Die Elektrizität an der 25. Schweizer Mustermesse Basel.

Uebersicht über die Aussteller und die ausgestellten Objekte.

Accum A.-G., Gossau (Zürich): Elektrische Apparate für Raumheizung und für Warmwasserbereitung; Elektrowärme-Apparate für Industrie und Gewerbe; Haushaltapparate.

AGAV A.-G., Basel: Elektrische Raumheizung. Nieder-temperatur-Warmluftöfen.

Aktiengesellschaft Brown, Boveri & Cie., Baden: Löt- und Schweissapparate für Zahnärzte, Motorschutzschalter, Steckdosen, Normal- und Spezialmotoren, Schaltanlagen, Hoch- und Niederspannungsapparate, Kleintransformatoren, Leuchtschaltbilder, Fernsteuern, Fernmessen und Fernüberwachen, Generatoren, Transformatoren, Umformer, Elektrokessel, Schweisseinrichtungen, Militär- und Polizeifunk, Sender für Funknavigation, Gross-Sendestationen, Senderöhren.

Aktiengesellschaft Hermann Forster, Arbon: Elektro-Stahl-Radiatoren, Stahlpanzerrohre aller Art.

Aktiengesellschaft der Ofenfabrik Sursee, Sursee: Elektr. Öfen.

Appareillage Gardy S. A., Genève: Appareillage électrique.

Albiswerk Zürich A.-G., Zürich: Autom. Telephonanlagen, Signalanlagen, Signalgeräte, Zubehör und Hilfseinrichtungen für Telephonie, Drahtfunk- und Funkgeräte.

Autophon A.-G., Solothurn: Telephon-Apparate, automatischer Wählapparat, Telrapid, Zahlensignalanlagen, Licht-rufanlagen, Feuermelder, Vivavoxanlagen, Verstärker und Lautsprecher, Schwerhörigenanlagen, Programmwähler, Radio- und Rundspruchapparate.

Albert Balzer, Basel: Elektr. Öfen, elektr. Zurichte-Pulte, elektr. Analysenapparate, Telephon-Drehscheibe.

Camille Bauer Aktiengesellschaft, Basel: Vontobel-Muffen, Zählerbretter aus Suconit, Idealarbeitslampen, Sicherungskasten aus Eternit, Sicherungselemente für Schalttafeleinbau.

Cerberus-Anlagen, W. Jaeger, Maienfeld: Feuer- und Einbruchmelder, Verdunkelungslampen, Spezial-Glimmlampen.

L. Beer, Zürich: Elektrische Spiess-Grill-Salamander-Apparate.

L. Bevilacqua, Basel: Lampenschirme, Pergamentbeleuchtungen.

Blattner & Co., Basel: Radios, Grammos, Handharmonikas, Verstärkeranlagen, Glühlampen, Automatischer Plattenwechsel.

Borel S. A., Peseux: Fours électriques et pyromètres.

B. Boehi, Zürich: Elektr. Radiatoren.

Blumenthal Frères, Lausanne: Lustrerie.

Elektro-Apparatebau A.-G., Zürich: Elektr. Heizapparate, Transformatoren, elektro-medizinische Apparate. Neuheit: elektr. Porzellan-Radiatoren.

Elektro-Material A.-G., Basel: Isolierrohre, Drähte, Kabel, Bleikabel, elektrische Installationsmaterialien, Hoch- und Niederspannungsapparate.

Elemo, Elektromotoren A.-G., Basel: Elektrische Kleinmotoren, Umformer, Ventilatoren und Gebläse.

Elektrowirtschaft, Zürich: Elektrizität.

EMB Elektromotorenbau A.-G., Birsfelden: Elektromotoren in Normal- und Spezialausführung, Schaltapparate, Controller, Widerstände, Gleichstrommotoren, Dynamos, Umformer, Generatoren, Schaltanlagen, Traktionsmotoren für Elektrofahrzeuge.

Favag S. A., Neuchâtel: Elektr. Schwachstromapparate.

Carl Färber, St. Gallen: Elektr. Beleuchtungskörper und Apparate. Neuheit: Heimatstil-Lampen.

Adolf Feller A.-G., Horgen: Apparate und Bedarfsartikel für elektr. Licht- und Kraftanlagen.

Otto Fischer A.-G., Zürich: Elektrotechnische Bedarfsartikel.

Gesellschaft der Ludw. von Roll'schen Eisenwerke A.-G., Gerlafingen: Installationsmaterial für elektr. Freileitungen, Kabelmuffen, Bogenlampenwinden.

Gfeller A.-G., Flamatt und Bern: Trockengleichrichter, Kleintransformatoren.

Fr. Ghielmetti & Co. A.-G., Solothurn: Zeit- und Sperrschalter, Schalt- und Steueruhren, Temperatur- und Fernschalter, Thermoregulatoren, Schaufenster- und Treppenlichtschalter, Relais, Fernschaltausrüstungen, Reversierschalter, Schaltautomaten für automat. Heizung, Schaltschütze, Hand-schalter, elektr. Steuerapparate für Werkzeugmaschinen.

Glühlampenfabrik Gloria A.-G., Aarau: Elektr. Glühlampen und Wolframdraht.

Gravure S. A., Erlach: Metallschilder, Zifferblätter, Massstäbe, kunstgewerbliche Gegenstände.

A. Grunder & Co. A.-G., Binningen: Elektro-Bodenfräse.

Hasler A.-G., Bern } Telephonzentralen, Telephon-Apparate, Anruf-Umleiter, Lichtsignalanlagen, Freistempelm-schienen, Tachographen und Tachometer, Handtoure-zähler, Apparate für Produktionskontrolle, Anlagen für automatische Strassenverkehrsregelung, Apparate für drahtlose Telephonie und Telegraphie.

Interphones Altex, La Chaux-de-Fonds: Téléphones intérieurs par haut-parleur.

Jura Elektrische Apparatefabrik L. Henzirohs, Niederbuchsiten: Elektr. Apparate für Haushalt und Industrie.

Landis & Gyr A.-G., Zug: Elektrizitätszähler, elektrische Uhren, Schaltapparate, Messwandler, elektr. Geräte, Tempera-turregelanlagen.