

Zeitschrift: Bulletin de l'Association suisse des électriciens
Herausgeber: Association suisse des électriciens
Band: 32 (1941)
Heft: 16

Artikel: Wirbelstromverluste in unterteilten Rechteckdrahtspulen von Transformatoren
Autor: Lénard, S.
DOI: <https://doi.org/10.5169/seals-1057646>

Nutzungsbedingungen

Die ETH-Bibliothek ist die Anbieterin der digitalisierten Zeitschriften. Sie besitzt keine Urheberrechte an den Zeitschriften und ist nicht verantwortlich für deren Inhalte. Die Rechte liegen in der Regel bei den Herausgebern beziehungsweise den externen Rechteinhabern. [Siehe Rechtliche Hinweise.](#)

Conditions d'utilisation

L'ETH Library est le fournisseur des revues numérisées. Elle ne détient aucun droit d'auteur sur les revues et n'est pas responsable de leur contenu. En règle générale, les droits sont détenus par les éditeurs ou les détenteurs de droits externes. [Voir Informations légales.](#)

Terms of use

The ETH Library is the provider of the digitised journals. It does not own any copyrights to the journals and is not responsible for their content. The rights usually lie with the publishers or the external rights holders. [See Legal notice.](#)

Download PDF: 25.12.2024

ETH-Bibliothek Zürich, E-Periodica, <https://www.e-periodica.ch>

E. Etude des possibilités d'application à de grandes installations de principes déjà réalisés à petite échelle.

- 1° Rationalisation du chauffage des locaux (d'une façon générale de l'alimentation thermique) par des centrales de chauffage en liaison avec des pompes à chaleur ou même avec des turbines à contre-pression ou toutes autres combinaisons²⁾.
- 2° Chauffage des locaux à l'aide de chaleur et d'énergie estivales³⁾.
- 3° Equipement de grandes routes pour trolleybus, camions et automobiles électriques privés⁴⁾.
- 4° Organisation de la charge des batteries pour les véhicules à accumulateurs.

F. Projets nécessitant de plus longues recherches.

Accumulation de l'énergie électrique sous une forme ou une autre.

²⁾ Proposition de B. Jobin, ingénieur à la Société Suisse d'électricité et de traction, Bâle.

³⁾ Proposition de P. Seehaus, ingénieur, Mitlödi, publiée dans le Bulletin ASE 1940, No. 15 et 22. Proposition de A. Gasser, professeur à Winterthour, publiée dans le Bulletin ASE 1941, No. 6.

⁴⁾ Proposition de W. von Berlepsch-Valendas, Genève.

Electrolyse à haute pression.

Fabrication et applications métallurgiques du calcium, magnésium et oxyde de carbone.

Fabrication de béryllium métallique.

Fabrication synthétique de matières premières nouvelles, d'engrais, de textiles, de carburants.

G. Construction d'usines hydroélectriques.

(Un rapport spécial sera publié à ce sujet.)

H. Conclusions.

Au cas où les matières premières nécessaires, telles que le fer, le cuivre, l'aluminium, etc., ne pourraient plus être obtenues, ou si les conditions permettant l'application de ce programme devaient profondément se modifier, il y aurait lieu de faire passer en premier plan la fabrication de matières de remplacement. Ce programme devrait aussi, dans son ensemble ou en quelques unes de ses parties, être adapté aux circonstances et aux conditions locales.

Wirbelstromverluste in unterteilten Rechteckdrahtspulen von Transformatoren.

Von S. Lénárd, Budapest.

621.3.017.22 : 621.314.2

Für die Berechnung der zusätzlichen Kupferverluste von Transformator-Wicklungen findet man in der Literatur gute Näherungsformeln, aus welchen man aber den Einfluss der Unterteilung des Leiterquerschnittes meistens nicht deutlich genug ersehen kann. Die bekannten Rogowskischen Ableitungen über Wirbelstromverluste beziehen sich fast ausnahmslos auf Ankerwicklungen und so scheint es im Hinblick auf die Wichtigkeit des Problems der Mühe wert, eine ausführliche, aber einfache, jedoch physikalisch einwandfreie Ableitung zur Klärung der Verhältnisse anzugeben.

Il existe de bonnes formules approchées permettant de calculer les pertes additionnelles dans le cuivre des enroulements de transformateurs, mais ces formules ne précisent pas assez l'influence de la subdivision de la section des conducteurs. Les développements bien connus de Rogowski concernant les pertes par courants de Foucault se rapportent presque uniquement aux enroulements d'induits. L'auteur estime que l'importance de ce problème justifie la recherche d'un développement simple, mais explicite et physiquement correct.

1. Anordnung der Wicklung.

Uebersichtshalber ist es nötig, auf den einfachsten Fall des nicht unterteilten Querschnittes zurückzugreifen, um dann die weitere Entwicklung auf der so gewonnenen Grundlage aufbauen zu können. Die Wirbelstromverluste sind durch die Verteilung der Stromdichte im Leiterquerschnitt gegeben, und, weil der Stromdichtevektor in jedem Punkt dem Wirbel der magnetischen Feldstärke gleich gesetzt wird, muss zunächst die Verteilung desjenigen magnetischen Feldes, in dem die Spulen eingebettet liegen, also die Verteilung des Streufeldes, untersucht werden.

Der erste Schritt ist die richtige Erfassung der Windungsrichtungen: die Einführung gültiger Bezeichnungen für die Scheibenspulen-, wie für die Zylinderanordnung. Eine ganz bestimmte, aus der Wicklung herausgegriffene Windung habe den Rechteckquerschnitt:

$$q = a \cdot b \text{ cm}^2$$

wobei mit a die senkrechte und mit b die zur Hauptstrefeldrichtung *parallele* Kante bezeichnet wird. Es sei ferner:

m_a die Windungszahl in Richtung a , von 1,2... m_a , also bis zu der herausgegriffenen Windung, und m_{a0} die ganze Windungszahl in derselben Richtung.

Bei der Scheibenspulen-Anordnung bedeutet dann m_{a0} die halbe (bzw. die ganze bei Doppelspulen) Zahl der Windungen pro Lage, und bei der Zylinder-Wicklung die Zahl der Lagen.

Genau so wollen wir mit

m_b die Windungszahl in Richtung b bezeichnen, und zwar bis zu der betreffenden zu untersuchenden Windung, und mit m_{b0} die totale Windungszahl in derselben Richtung.

Es bedeutet dann dementsprechend m_{b0} die Zahl der Lagen bei Scheibenwicklung, und bei der Zylinder-Anordnung die Zahl der Windungen pro Lage. Fig. 1 veranschaulicht diese Verhältnisse.

Die Windungszahl 1,2... m_a ... m_{a0} ist gleichsinnig mit der Zunahme der magnetischen Streufeldstärke numeriert; m_{a0} liegt also im Gebiet des maximalen H_0 , während alle m_b -Windungen von 1,2... m_b ... m_{b0} von einem gleich grossen H_0 durchsetzt werden. Durch diese Bezeichnung erreicht man, dass die entwickelten Formeln für beide Wicklungsarten

gültig bleiben und dass eine etwaige Verwechslung der Lagenzahl mit der Zahl der Windungen pro Lage ausgeschlossen wird.

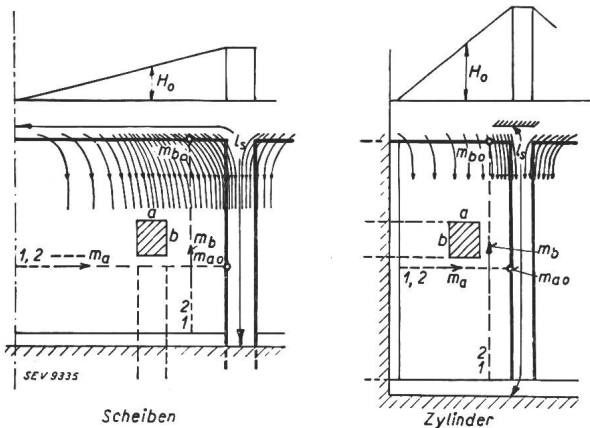


Fig. 1.

2. Der gleichmässig verteilte Strom.

Im Querschnitt $a \cdot b$ wird die mittlere magnetische Feldstärke durch sämtliche Amperewindungen im geschlossenen Kreis $\oint H dl$ erregt, und wenn man mit einer durchschnittlichen, also für alle Windungen konstanten magnetischen Pfadlänge l_s rechnet und die magnetische Spannung im Eisen vernachlässigt, so wird

$$H_0 = \frac{\Sigma (IN)}{l_s} \quad (1)$$

Die Summe erstreckt sich über alle eingeschlossenen Amperewindungen, welche sich zusammensetzen: einmal aus den Amperewindungen, welche im Gebiet innerhalb der markierten Windungen liegen

$$I \cdot m_{b0} (m_a - 1) \quad (2)$$

und das andere Mal aus den Ampere-Windungen des in Fig. 2 schraffierten Querschnittes selber:

$$I_b m_{b0} \quad (3)$$

begrenzt durch die Linie X—X, wenn mit I_b die Stromstärke des schraffierten Querschnittes der

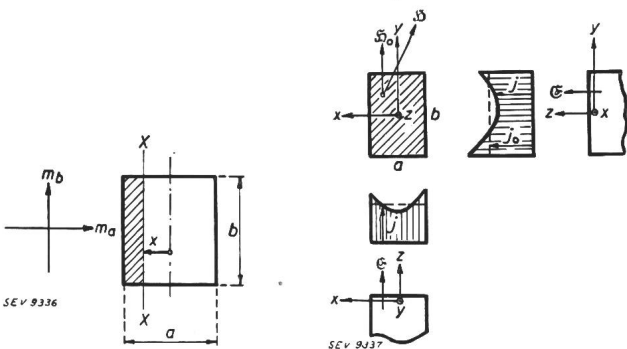


Fig. 2.

Fig. 3.

Fig. 2 bezeichnet wird. Die gesamten Amperewindungen des gleichmässig verteilten Stromes sind also:

$$\Sigma (IN) = I m_{b0} (m_a - 1) + I_b m_{b0} \quad (4)$$

Die in A/cm² gemessene Stromdichte j_0 ebenfalls des gleichmässig verteilten Stromes sei

$$j_0 = \frac{i}{ab} = \frac{i_b}{\left(\frac{a}{2} - x\right)b} = \sqrt{2} J_0 \sin(\omega t) \quad (5)$$

so dass die gesuchte mittlere magnetische Streufeldstärke:

$$H_0 = j_0 \left[\frac{m_{b0} b}{l_s} \right] \left[a \left(m_a - \frac{1}{2} \right) - x \right] \quad (6)$$

ist.

3. Die Wirbelstromdichte.

Wir wollen den Zusammenhang zwischen der im Querschnitt örtlich verteilten Stromdichte und des magnetischen Feldes aufsuchen. Es sei in Fig. 3 ein positives rechtwinkliges Koordinatensystem eingeführt und die Stromdichteverteilung in diesem angedeutet.

Es sei (hier ohne Begründung) angenommen, dass mit den nötigen Vernachlässigungen die Stromlinien ausschliesslich parallel mit der z-Axe, und dass die Linien des magnetischen Feldes nur in der x-y-Ebene verlaufen. In Formeln ausgedrückt, soll also:

$$j_x = 0 \quad j_y = 0 \quad j_z \equiv j \quad \xi_z = 0$$

sein. Es lauten die Maxwell'schen Gleichungen mit Vernachlässigung der rasch veränderlichen Vorgänge in einem beliebigen Punkt des Querschnittes:

$$\begin{aligned} \text{rot } \mathfrak{E} &= \frac{\partial \mathfrak{B}}{\partial t} & \mathfrak{E} &= \varrho j \\ \text{rot } \mathfrak{H} &= j & \mathfrak{B} &= \Pi \mathfrak{H} \end{aligned} \quad (7)$$

alle Zustandsvektoren im technischen, also V-A-F-H-cm-s-System gemessen. Die Permeabilitätskonstante ist dann:

$$\Pi = 4\pi \cdot 10^{-9} \text{ H/cm}$$

und der spezifische Widerstand des warmen (75 °C) Kupfers:

$$\varrho = 21,5 \cdot 10^{-3} \Omega \text{ cm}$$

Die Regeln der Vektoranalyse ergeben mit Berücksichtigung

$$\text{div } \mathfrak{H} = 0 \quad \text{rot } j = \text{rot rot } \mathfrak{H} = -\Delta \mathfrak{H}$$

$$\text{rot } \mathfrak{E} = \varrho (-\Delta \mathfrak{H}) = -\Pi \frac{\partial \mathfrak{H}}{\partial t}$$

so dass

$$\text{rot } j = -\frac{\Pi}{\varrho} \frac{\partial \mathfrak{H}}{\partial t} \quad (8)$$

Mit den vorherigen Annahmen über den Verlauf der Strom- und der magnetischen Feldlinien erhält man die Komponentengleichungen:

$$\begin{aligned} \frac{\partial j}{\partial y} &= -\frac{\Pi}{\varrho} \frac{\partial \xi_x}{\partial t} \\ \frac{\partial j}{\partial x} &= +\frac{\Pi}{\varrho} \frac{\partial \xi_y}{\partial t} \end{aligned} \quad (9)$$

Die totale Stromdichte j sowohl als auch das magnetische Feld H kann man sich aus den «gleichmässig verteilten» (Index 0) und reinen Wirbelstromkomponenten (Index 1) zusammengesetzt denken

$$\begin{aligned} j &= j_0 + j_1 \\ \mathfrak{H}_x &= \mathfrak{H}_{1x} \\ \mathfrak{H}_y &= \mathfrak{H}_0 + \mathfrak{H}_{1y} \end{aligned} \quad (10)$$

Vernachlässigt man das «Verdrängen des magnetischen Feldes», setzt man also

$$\mathfrak{H}_{1x} = 0 \quad \mathfrak{H}_{1y} = 0$$

so wird auch

$$\frac{\partial j_1}{\partial y} = 0$$

und weil sich j_0 weder in Richtung x , noch in y ändert:

$$\begin{aligned} \frac{\partial j_1}{\partial x} &= \frac{\Pi}{\varrho} \frac{\partial \mathfrak{H}_0}{\partial t} \\ j_1 &= \frac{\Pi}{\varrho} \int_x \frac{\partial \mathfrak{H}_0}{\partial t} dx \end{aligned} \quad (11)$$

wobei für H_0 der Wert aus Gl. 6 einzusetzen ist. Die Durchführung der Integration ergibt eine Integrations-Konstante, die man am besten unter Zuhilfenahme der Bedingung: «Stromdichte quellenfrei» bestimmen kann. Der Stromdichtefluss durch den geschlossenen Raum: Querschnitt $q = a \cdot b$...Mantelfläche dieser Windung ...Querschnitt etwa ausserhalb des H_0 -Feldes, ist

$$\int_q j dx dy - i = \int_q (j_0 + j_1) dx dy - i = 0$$

so dass

$$\int_q j_1 dx = 0 \quad (12)$$

d. h. es verschwindet der Mittelwert der Wirbelstromdichte über den Querschnitt.

Es ist zweckmässig, in Gl. 11 die Konstanten zusammenzufassen und wenn man fortan die Stromdichte in A/mm² messen will, d. h.

$$\begin{aligned} [J_0] \text{ in A/cm}^2 &= 10^2 [J_0] \text{ in A/mm}^2 \\ [\varrho] \text{ in } \Omega \text{ cm} &= 10^{-2} [\varrho] \text{ in (V/cm):(A/mm}^2) \end{aligned}$$

setzt, so ergibt das Konstanten-Produkt mit

$$\frac{4 \pi^2}{21,5} = 1,84$$

$$A = 1,84 \left(\frac{f}{50} \right) \left(\frac{21,5 \cdot 10^{-3}}{\varrho} \right) \left(\frac{m_{b0} b}{l_s} \right) \quad (13)$$

so dass

$$j_1 = A (\sqrt{2} J_0 \cos \omega t) \left[C + a \left(m_a - \frac{1}{2} \right) x - \frac{1}{2} x^2 \right] \quad (14)$$

Gl. 12 liefert, wie gesagt, die Integrationskonstante C der Gl. 11, bzw. der Gl. 14.

Der weitere Berechnungsgang ist nun ganz einfach. Man bestimmt den quadratischen Mittelwert der Wirbelstromdichte über den Querschnitt q und dann aus

$$j_0^2 + j_{1m}^2 = K j_0^2 \quad (15)$$

den Wirbelstromfaktor K , welcher also mit den Gleichstrom-Kupferverlusten multipliziert die Gesamt-Kupferverluste anzeigt. Dieser Faktor K ist naturgemäss von Windung zu Windung verschieden, weil selbst der Mittelwert der Wirbelstromdichte in Richtung wachsender Streufeldstärke zunimmt, so dass um einen Durchschnittswert K_m zu erhalten, man noch den Mittelwert des K von sämtlichen Windungen und Lagen zu berechnen hat.

Diese etwas summarischen Ausführungen sind z. T. Wiederholungen der Vidmarschen Gedankengänge, und sollen bloss als Grundlage und Vorbereitung folgender Abschnitte dienen.

4. Unterteilung parallel zur Hauptstreurichtung.

Um das Kernproblem zu lösen, wird es am zweckmässigsten sein, die Wicklung wieder aus insgesamt m_{a0} -Windungen in Richtung a , und m_{b0} -Windungen in Richtung b zerlegt zu denken, wobei aber die zur Hauptstreurichtung senkrechte Kante a in 1,2... z gleiche Teile unterteilt werde, so, dass der Querschnitt $q = a \cdot b$ und auch die Gesamtwicklung aus z parallelen und von einander isolierten

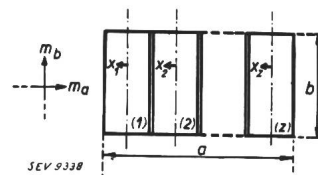


Fig. 4.

Zweigen bestehen soll. Fig. 4 veranschaulicht den Querschnitt.

Der Gesamtstrom sei wieder

$$I = J_0 a b$$

und die gleichmässig verteilt gedachte Streufeldstärke:

$$H_0 = \frac{\Sigma(IN)}{l_s}$$

welche aber jetzt für die Windungen 1,2... z einzeln zu berechnen ist. Die Amperewindungen, welche im Gebiet innerhalb des gezeichneten Querschnittes q liegen, sind nach wie vor nach Gl. 2

$$(IN) = I m_{b0} (m_a - 1)$$

und der Beitrag an Amperewindungen jedes Querschnitt-Teiles ist der Reihe nach

$$I_{b1} m_{b0}, I_{b2} m_{b0}, \dots, I_{bz} m_{b0}$$

wobei die gleichmässig verteilten Ströme aus

$$\begin{aligned} I_{b1} &= J_0 b \left[\frac{1}{2} \frac{a}{z} - x_1 \right] \\ I_{b2} &= J_0 b \left[\frac{3}{2} \frac{a}{z} - x_2 \right] \end{aligned}$$

$$\begin{aligned} I_{b(z-1)} &= J_0 b \left[\frac{2z-3}{2} \frac{a}{z} - x_{z-1} \right] \\ I_{bz} &= J_0 b \left[\frac{2z-1}{2} \frac{a}{z} - x_z \right] \end{aligned} \quad (16)$$

berechnet werden können, wenn, wie in Fig. 4 angedeutet, die in *a*-Richtung liegenden veränderlichen

$$x_1 \quad x_2 \dots x_k \dots x_z$$

von den Halbierungsgeraden der Einzelquerschnitte aus positiv im Sinne der sinkenden Streufeldstärke genommen werden. Die zur Berechnung der einzelnen Streufeldstärken

$$H_{01}, \quad H_{02} \dots H_{0k} \dots H_{0z}$$

nötigen Gesamtamperewindungen sind nach den Gl. 1, 2, 16

$$\Sigma_1(IN) = (J_0 ab) m_{b0} (m_a - 1) + J_0 b \left[\frac{1}{2} \frac{a}{z} - x_1 \right] m_{b0}$$

$$\Sigma_2(IN) = (J_0 ab) m_{b0} (m_a - 1) + J_0 b \left[\frac{3}{2} \frac{a}{z} - x_2 \right] m_{b0}$$

$$\Sigma_z(IN) = (J_0 ab) m_{b0} (m_a - 1) + J_0 b \left[\frac{2z-1}{2} \frac{a}{z} - x_z \right] m_{b0} \quad (17)$$

und demnach die einzelnen Feldstärken:

$$H_{01} = J_0 \frac{b m_{b0}}{l_s} \left[a \left(m_a - \frac{2z-1}{2z} \right) - x_1 \right]$$

$$H_{02} = J_0 \frac{b m_{b0}}{l_s} \left[a \left(m_a - \frac{2z-3}{2z} \right) - x_2 \right]$$

$$H_{0z} = J_0 \frac{b m_{b0}}{l_s} \left[a \left(m_a - \frac{1}{2z} \right) - x_z \right] \quad (18)$$

Die Wirbelstromdichten berechnet man wieder auf Grund der Gl. 11 und also mit genau derselben Konstanten *A* (Gl. 13) der Reihe nach

$$j_{x1} = A (\sqrt{2} J_0 \cos \omega t) \left[C_1 + a \left(m_a - \frac{2z-1}{2z} \right) x_1 - \frac{1}{2} x_1^2 \right]$$

$$j_{x2} = A (\sqrt{2} J_0 \cos \omega t) \left[C_2 + a \left(m_a - \frac{2z-3}{2z} \right) x_2 - \frac{1}{2} x_2^2 \right]$$

$$j_{xz} = A (\sqrt{2} J_0 \cos \omega t) \left[C_z + a \left(m_a - \frac{1}{z} \right) x_z - \frac{1}{2} x_z^2 \right] \quad (19)$$

Die Konstanten *C* werden wieder auf Grund der Gl. 12 bestimmt und es muss daher, allgemein im *k*-ten Querschnitt

$$\int_{2k} j_{xk} dx_k = 0$$

werden, oder

$$\int_{2k} \left[C_k + a \left(m_a - \frac{2z - (2k-1)}{2z} \right) x_k - \frac{1}{2} x_k^2 \right] dx_k =$$

$$\left[C_k x_k + a \left(m_a - \frac{2z - 2k + 1}{2z} \right) \frac{1}{2} x_k^2 - \frac{1}{6} x_k^3 \right] =$$

$$\frac{a}{z} C_k - \frac{1}{6} \frac{a^3}{4z^3} = 0.$$

Wir kommen zum Ergebnis, dass alle

$$C_1 = C_2 = \dots C_k = \dots C_z = \frac{1}{24} \left(\frac{a}{z} \right)^2 \quad (20)$$

Wir folgen weiter den Anweisungen des im Abschnitt 3 entwickelten Gedankenganges, und berechnen den quadratischen Mittelwert der Wirbelstromdichte im *k*-ten Querschnitt, und erhalten mit den Abkürzungen:

$$\alpha_1 = \frac{2z-1}{2z} \quad \left| \quad m_{a1} = m_a - \alpha_1 \right.$$

$$\alpha_2 = \frac{2z-3}{2z} \quad \left| \quad m_{a2} = m_a - \alpha_2 \right.$$

$$\alpha_k = \frac{2(z-k)+1}{2z} \quad \left| \quad m_{ak} = m_a - \alpha_k \right.$$

$$\alpha_z = \frac{1}{2z} \quad \left| \quad m_{az} = m_a - \alpha_z \right. \quad (21)$$

$$j_{km}^2 = \left(\frac{z}{a} \right)^2 \int_{-\frac{a}{2z}}^{+\frac{a}{2z}} j_{xk}^2 dx_k =$$

$$(\sqrt{2} J_0 \cos \omega t)^2 A^2 \frac{a^4}{12z^2} \left[m_{ak}^2 + \frac{1}{60z^2} \right] \quad (22)$$

Um einen Durchschnittswert aller 1,2...*m_a*...*m_{a0}*-Windungen desselben *k*-ten Querschnittes zu erhalten, benützt man die Beziehungen:

$$\frac{1}{m_{a0}} \sum_1^{m_{a0}} m_a^2 = \frac{1}{3} m_{a0}^2 + \frac{1}{2} m_{a0} + \frac{1}{6}$$

$$\frac{1}{m_{a0}} \sum_1^{m_{a0}} m_a = \frac{1}{2} m_{a0} + \frac{1}{2} \quad (23)$$

Es ist mit Gl. 21 und Gl. 23 der Mittelwert von *m_{ak}* aller *m_{a0}*-Windungen:

$$(m_{ak}^2)_m = \left[\frac{1}{3} m_{a0}^2 + \frac{1}{2} m_{a0} + \frac{1}{6} \right] - \alpha_k (m_{a0} + 1) + \alpha_k^2 \quad (24)$$

und somit der Mittelwert des Wirbelstromfaktors aller Windungen des *k*-ten Querschnittes:

$$K_{km} = 1 + \frac{A^2 a^4}{36 z^2} \left[m_{a0}^2 + 3 m_{a0} \left(\frac{1}{2} - \alpha_k \right) + \left(\frac{1}{2} - 3 \alpha_k + 3 \alpha_k^2 \right) + \frac{1}{20 z^2} \right] \quad (25)$$

Nun soll der Durchschnitts-Wirbelstromfaktor von 1,2...*z* aller *k* Querschnitte berechnet werden; man setzt zu dem Zweck in Gl. 25 die Mittelwerte der *α_k*-Faktoren ein. Diese sind:

$$(\alpha_k)_m = \sum_{k=1}^z \alpha_k = \frac{1}{2}$$

$$(\alpha_k^2)_m = \sum_{k=1}^z \alpha_k^2 = \frac{1}{3} \left(1 - \frac{1}{4z^2} \right) \quad (26)$$

Mit diesen Werten ist der gesuchte Durchschnittswirbelstromfaktor aller Windungen und Querschnitte:

$$K_{zm} = 1 + \frac{A^2 a^4}{36 z^2} \left[m_{a0}^2 - \frac{0,2}{z^2} \right]$$

Setzt man aus Gl. 13 den Wert von A hier ein, so wird:

$$K_{zm} = 1 + \left[\frac{m_{a0}^2 - 0,2}{10,6 z^2} \right] \left[\left(\frac{f}{50} \right) \left(\frac{21,5 \cdot 10^{-3}}{\rho} \right) \left(\frac{m_{b0} q a}{l_s} \right) \right]^2 \quad (27)$$

Wir wollen diesen Ausdruck noch weiter vereinfachen. Ist z. B. eine Typenreihe, oder aber auch ein spezieller Transformator zu entwerfen, so wird die Schichtenisolation meist bekannt sein, d. h. man wird den «Isolations-Streulängenfaktor» leicht abschätzen können. Es sollen darunter das Verhältnis der «effektiven», also der reinen Kupferlänge zu der etwas erweiterten «geometrischen», also bewickelten Länge der Wicklungsbreite, bzw. der Streulänge verstanden werden. In Formeln:

$$f_{is} = \frac{m_{b0} \cdot b}{l_s} \quad (28)$$

Man erhält für die Frequenz 50 Hz den vereinfachten Ausdruck des Durchschnittswirbelstromfaktors des warmen Kupfers:

$$K_{zm} = 1 + \frac{(z m_{a0})^2 - 0,2}{10,6} f_{is}^2 \left(\frac{a}{z} \right)^4 \quad (29)$$

Wenn man den Wirbelstromfaktor nach Abschnitt 3 ausrechnet, die Zahl der Lagen (bei Zylinderwicklung) ver- z -facht, und die Kante a des Querschnittes z -fach verkürzt, so kommt man ebenfalls auf Gl. 29 und die Untersuchung im Abschnitt 4 bestätigt nur, dass die Paralleleilung in bezug auf die Wirbelstromverluste dieselbe Wirkung hat. Ausserdem ermöglichen die entwickelten Gleichungen, wenn nötig, auch die Berechnung der Wirbelströme in den einzelnen parallelen Zweigen.

Werte von $(K_z - 1)$. Tabelle 1.

$m_{a0} =$	1	2	3	4
$z = 1$	0,076	0,358	0,830	1,490
2	0,022	0,093	0,211	0,375
3	0,010	0,042	0,094	0,167
4	0,006	0,024	0,053	0,094
$z = 1$	100 %	100 %	100 %	100 %
2	29,6	26	25,4	25,2
3	13,5	11,7	11,3	11,2
4	7,7	6,6	6,4	6,3

Beispiele.

Der Rechteckquerschnitt einer einlagigen Spule habe die zur Hauptstreurichtung senkrechte Kante von $a = 1,5$ cm. Sicherheitshalber sei mit $f_{is} = 1$ gerechnet. Ist nun der Querschnitt nicht unterteilt

($z = 1$), so errechnet man den Durchschnittswirbelstromfaktor nach Gl. 29:

$$K_{1m} = 1 + \frac{0,8}{10,6} \cdot 1,5^4 = 1,382$$

Man hätte also bei 50 Hz und etwa 75° C gegenüber Gleichstrom eine Erhöhung von rund 38 %. Ist eine Verdoppelung der Windungszahl, z. B. in Hinblick auf die Eisenverluste oder Kurzschluss-Spannung nicht möglich, so hilft eine einfache Unterteilung ($z = 2$), womit dann

$$K_{2m} - 1 = \frac{3,8}{10,6} \cdot 0,75^4 = 0,113$$

also 11,3 % erreicht werden.

5. Unterteilung senkrecht zur Hauptstreurichtung.

Wie im Abschnitt 4, bestehe die Wicklung eines Kernes wieder aus $m_{a0} \cdot m_{b0}$ -Windungen, doch sei hier die zur Hauptstreurichtung *parallele* Kante b des Querschnittes q in 1,2... y gleiche, von einander isolierte Teile unterteilt (Fig. 5).

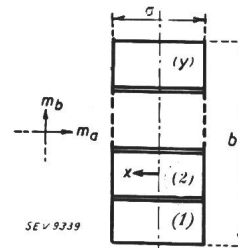


Fig. 5.

Die Gesamtwicklung besteht also aus y parallelen Zweigen mit den Querschnitten von:

$$a \cdot b / y$$

Die gleichmässig verteilten Ströme sind in den einzelnen Zweigen alle einander gleich, und

$$I_{b1} = I_{b2} = \dots I_{by} = J_0 \left(\frac{b}{y} \right) \left(\frac{a}{2} - x \right) \quad (30)$$

Die Amperewindungen, begrenzt durch die Gerade X-X der Fig. 2, sind:

$$\begin{aligned} \Sigma I N &= I_0 m_{b0} (m_a - 1) + \Sigma I b_y m_{b0} = \\ &= J_0 a b m_{b0} (m_a - 1) + \left\{ J_0 \frac{b}{y} \left(\frac{a}{2} - x \right) \right\} y = \\ &= J_0 m_{b0} b \left[a \left(m_a - \frac{1}{2} \right) - x \right] \quad (31) \end{aligned}$$

Dieser Ausdruck ist aber von y unabhängig und deckt sich völlig mit Gl. 6. Man kommt auf das Resultat, dass die hier behandelte Unterteilung in bezug auf die Verminderung der Wirbelstromverluste wirkungslos, und dass also eine noch so feine Lamellierung senkrecht zur Hauptstreurichtung theoretisch verfehlt ist. Versuche bestätigen dieses Resultat durchaus.