

**Zeitschrift:** Bulletin de l'Association suisse des électriciens  
**Herausgeber:** Association suisse des électriciens  
**Band:** 32 (1941)  
**Heft:** 16

**Artikel:** Quelques particularités des sous-stations du Service de l'électricité de Genève et l'enregistrement de leur charge  
**Autor:** Rollard, Pierre  
**DOI:** <https://doi.org/10.5169/seals-1057647>

### **Nutzungsbedingungen**

Die ETH-Bibliothek ist die Anbieterin der digitalisierten Zeitschriften. Sie besitzt keine Urheberrechte an den Zeitschriften und ist nicht verantwortlich für deren Inhalte. Die Rechte liegen in der Regel bei den Herausgebern beziehungsweise den externen Rechteinhabern. [Siehe Rechtliche Hinweise.](#)

### **Conditions d'utilisation**

L'ETH Library est le fournisseur des revues numérisées. Elle ne détient aucun droit d'auteur sur les revues et n'est pas responsable de leur contenu. En règle générale, les droits sont détenus par les éditeurs ou les détenteurs de droits externes. [Voir Informations légales.](#)

### **Terms of use**

The ETH Library is the provider of the digitised journals. It does not own any copyrights to the journals and is not responsible for their content. The rights usually lie with the publishers or the external rights holders. [See Legal notice.](#)

**Download PDF:** 25.12.2024

**ETH-Bibliothek Zürich, E-Periodica, <https://www.e-periodica.ch>**

## Quelques particularités des sous-stations du Service de l'électricité de Genève et l'enregistrement de leur charge.

Par Pierre Rollard, Genève.

621.316.262(494)

L'auteur montre surtout de quelle façon il est possible de résoudre le problème de l'encombrement minimum des postes de transformation ou de couplage, grâce à l'adoption de cellules haute tension d'une nouvelle conception et signale quelques-uns des nombreux avantages des enregistrements obtenus par l'emploi d'appareils multicourbes.

Es wird gezeigt, wie es möglich ist, die Frage des geringsten Platzbedarfes bei Hochspannungs-Transformator- und Schalt-Stationen zu lösen, und zwar durch Hochspannungszellen neuen Aufbaus. Es wird ferner auf die vielfältige Nützlichkeit der Aufzeichnungen von Vielfachregistrierinstrumenten hingewiesen.

### 1<sup>o</sup> Introduction.

Jusqu'en 1915, le Service de l'électricité de Genève utilisait exclusivement, pour le transport vers la ville de l'énergie produite par son usine de Chèvres, la tension biphasée 2750 V. C'est également à cette tension qu'étaient alimentés les postes de transformation urbains «cabines» ou «toureilles» dont la puissance, au commencement de notre siècle, ne dépassait guère 200, respectivement 46 kVA, soit ce qu'il fallait pour alimenter convenablement en éclairage un grand ou un petit quartier de ville.

Peu à peu, les avantages de la lumière et des moteurs électriques séduisirent le public et le besoin d'augmenter les possibilités de transport d'énergie

entre Chèvres et Genève se fit sentir. Les études faites au début de la guerre 1914/1918 amenèrent le Service de l'électricité de Genève à établir entre son usine et la ville, une nouvelle ligne. La tension de transport jugée la plus adéquate fut de 15 000 V. Le règne de cette tension fut cependant d'assez courte durée puisqu'elle ne fut utilisée que jusqu'en 1921.

En 1919, l'accroissement de charge du réseau genevois était tel que l'usine de Chèvres risquait de ne plus pouvoir lui faire face. Ceci amena la Ville de Genève à passer un contrat avec la Société «L'Energie de l'Ouest-Suisse» (EOS) pour la fourniture de l'énergie d'appoint dont elle avait besoin.

Deux transformateurs triphasés 55 000 /18 000 V, de 7000 kVA chacun, furent alors installés près de l'usine de Chèvres. Une partie de l'énergie de cette usine dut, pour assurer l'interconnexion Chèvres-EOS, être transformée à 18 000 V par l'intermédiaire de groupes Scott  $2 \times 2750/3 \times 18\ 000$  V.

La tension 18 000 V triphasé intervenait dorénavant pour remplacer peu à peu celle en biphasé  $2 \times 2750$  V produite directement par les alternateurs de l'usine.

Des lignes souterraines et aériennes exploitées à la nouvelle tension permirent de transporter vers la ville les suppléments d'énergie demandés à l'E.O.S. Petit à petit, un nouveau réseau mixte de transport et de distribution 18 000 V étendit ses ramifications sur la région urbaine et sur tout le territoire du canton.

### 2<sup>o</sup> Les cellules 18 kV.

Dès l'introduction de la nouvelle tension primaire sur son réseau, le Service de l'électricité équipa ses nouveaux postes de transformation pour la tension de 18 000 V partout où les anciennes canalisations 2750 V n'étaient plus suffisantes ou trop éloignées. On envisagea même peu à peu, à l'occasion de renforcements de puissance, de mettre à 18000 V les anciennes installations 2750 V.

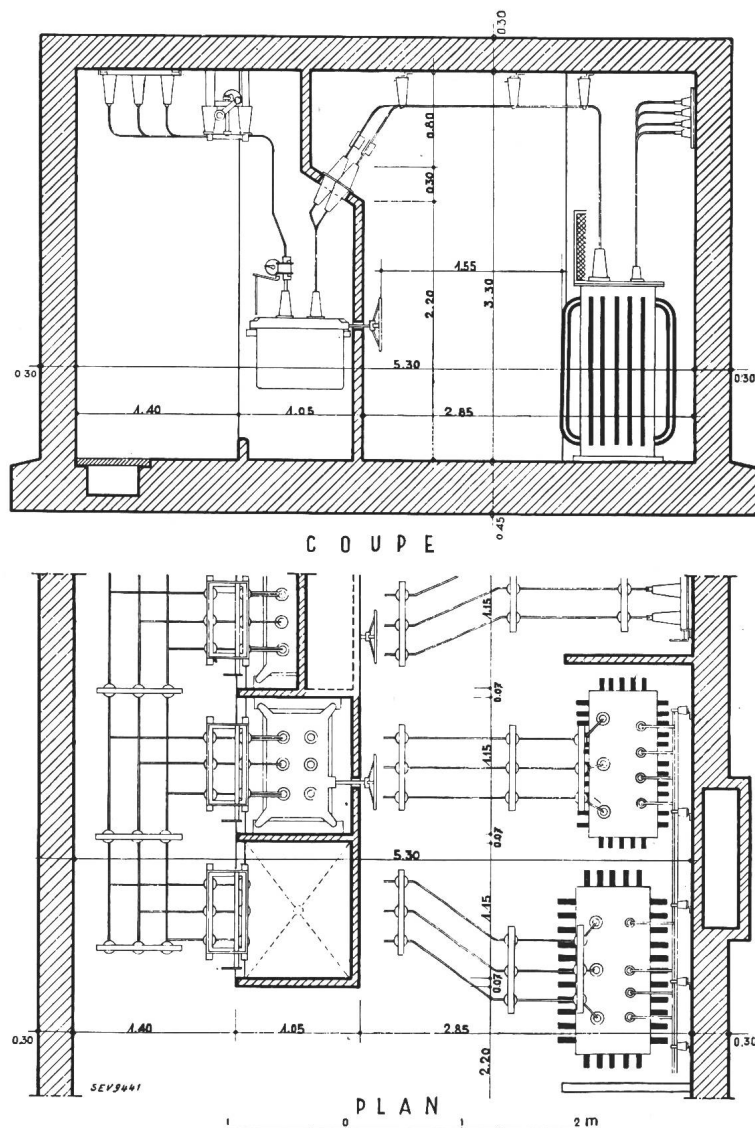
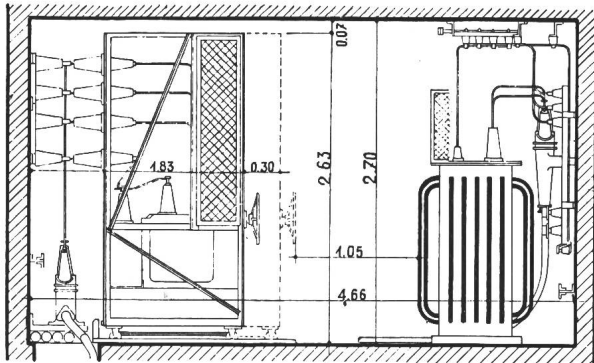


Fig. 1.

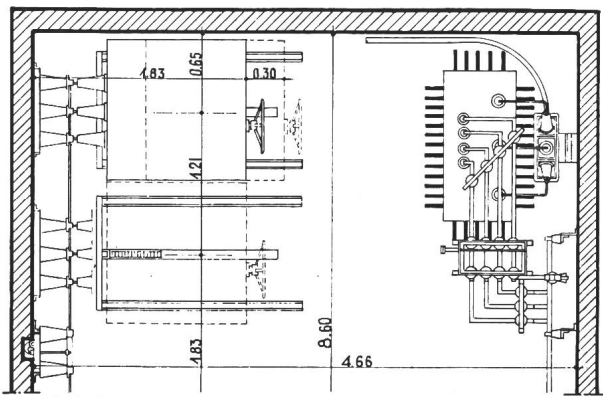
Station transformatrice souterraine 18 000 V avec cellules béton, ouvertes à l'arrière, fermées côté volant. Deux transformateurs 18 000/220/380 V avec cuves à huile.

Aujourd'hui, non seulement aucune nouvelle sous-station n'est prévue en biphasé, mais, petit à petit, l'appareillage et le réseau 2750 V, sont remplacés par du nouveau à 18 000 V.

Les disjoncteurs des premiers postes 18 000 V furent installés dans des cellules sans paroi frontale. Le côté où se trouvait le volant n'était protégé que par une plaque isolante, amovible pour pouvoir régler les relais.



COUPE



PLAN

Fig. 2.

Station transformatrice 18 000 V avec cellules blindées, amovibles, montées sur galets de roulement. Un transformateur 18 000/220/380 V avec cuve à huile.

Bientôt, ce système fit place à un nouveau, assurant une protection efficace du personnel appelé à manœuvrer les appareils. Il s'agissait de cellules en béton complètement fermées du côté volant. Leur forme subit, au cours des années, plusieurs modifications jusqu'à ce que l'on soit arrivé à un type standard dont la fig. 1 donne l'aspect. Si cette disposition présentait toute sécurité, elle nécessitait, par contre, une place et une hauteur assez grandes. Il en résultait des constructions vastes et d'autant plus coûteuses que, la plupart du temps, les postes de transformation doivent être installés dans des chambres souterraines.

Pour éliminer ces inconvénients, on imagina un nouveau type de cellules, basé sur un tout autre principe que précédemment. C'est ainsi que fut créé un bâti blindé, amovible, monté sur galets

roulant dans des fers à U encastrés dans le sol. Ces cellules comprenaient, comme le montre la fig. 2, un châssis en fers profilés supportant un disjoncteur dans l'huile avec relais directs, 2 transformateurs d'intensité, 2 ampèremètres ainsi que 6 isolateurs de traversée. Ces derniers, munis de broches, venaient s'introduire, par déplacement horizontal de tout le châssis, dans des tulipes montées sur les isolateurs-supports des rails de la station. Cette réalisation remplissait le but demandé aux sectionneurs. Une paroi frontale en tôle, de 3 mm, d'où sortait le volant du disjoncteur, munie d'ocillères pour consulter les ampèremètres et régler les relais, ainsi que deux grillages latéraux, complétaient l'ensemble.

Ce système, très ingénieux, avait cependant plusieurs inconvénients. Il nécessitait un espace libre supplémentaire de 30 cm devant chaque cellule de façon à pouvoir les déconnecter des rails haute tension. Son coût était assez élevé par suite de la présence de transformateurs de mesure et d'un mécanisme à crémaillère nécessaire aux mouvements d'avance et de recul (déclenchement respectivement enclenchement du dispositif sectionneur).

En 1936, le Service de l'électricité de Genève eut à étudier la transformation, pour les alimenter à la nouvelle tension 18 000 V, de toute une série de stations souterraines existantes et exploitées en biphasé 2750 V. Pour diminuer les frais, on devait éviter, autant que possible, d'agrandir les locaux existants et en tirer le meilleur parti. On sait, en effet, combien onéreux et parfois compliqués sont les travaux de construction en sous-sol. Malheureusement, aucun des systèmes de cellules utilisés jusqu'à ce moment ne pouvait donner satisfaction. Il fallut donc en concevoir un nouveau répondant pleinement aux conditions d'encombrement des locaux à disposition et qui fût, malgré cela, d'un prix de revient aussi bas que possible.

Après quelque temps d'études, les dessins d'une nouvelle cellule blindée, fixe cette fois, étaient terminés. Il ne restait plus qu'à passer à l'exécution. Celle-ci fut confiée à l'«Appareillage Gardy S. A.» à Genève qui, en l'espace d'un ou deux mois, construisit un prototype.

La disposition adoptée, qui est celle généralement utilisée aujourd'hui, diffère de la précédente principalement en ce sens que seul le disjoncteur se déplace pour assurer le sectionnement de la cellule. Celle-ci comprend un disjoncteur Gardy dans l'huile à cuve ronde ou rectangulaire, suivant la puissance en court-circuit à couper, 2 sectionneurs, des relais directs thermiques ou à maximum d'intensité avec ampèremètres. Elle est fermée sur 3 côtés; deux sont constitués par des parpaings en béton coulé ou plots de béton, le troisième, côté volant, par une porte à 2 battants en tôle et un panneau fixe, mais facilement démontable, muni d'ocillères comme dans le type précédent. Les sectionneurs sont basés sur le même principe que celui décrit plus haut.

Le disjoncteur, sur les bornes duquel sont montés les relais, ampèremètres cas échéant, et les con-

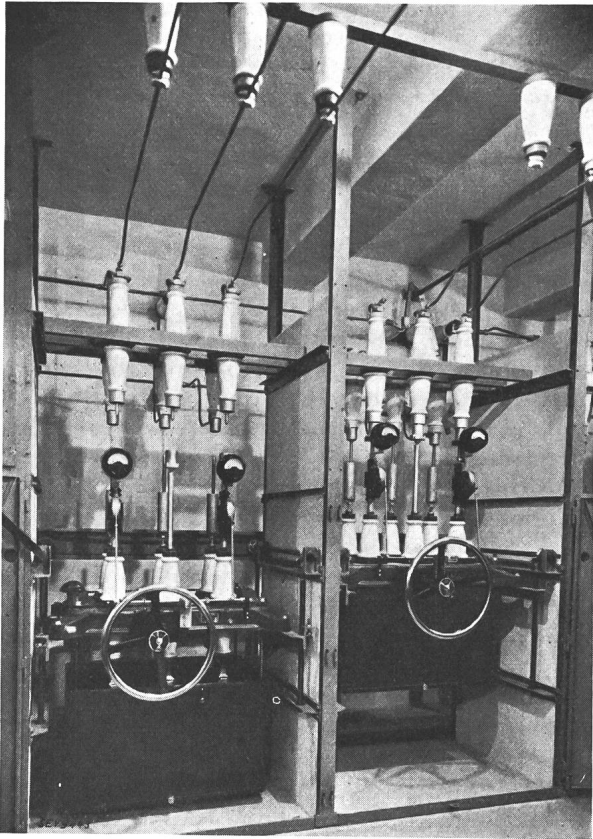


Fig. 3.

Cellules 18 000 V.

portes ouvertes, montrant les disjoncteurs dans l'huile et les sectionneurs du type à broches et tulipes. Dans la cellule de gauche, le disjoncteur et le dispositif sectionneur sont complètement déclenchés; dans celle de droite tout l'appareillage est enclenché.

tacts à broches ou tulipes des sectionneurs, est porté par 2 fers cornières. Ces derniers sont solidaires d'un système constitué par 4 tiges filetées avec pignons d'angle et chaîne, analogue à celui utilisé parfois pour la manœuvre des cuves d'interrupteurs dans l'huile (voir fig. 3).

Une manivelle amovible que l'on place dans le carré d'un des deux arbres porteurs des pignons

permet de monter ou descendre le disjoncteur avec ses relais et ampèremètres pour opérer les fonctions d'enclenchement ou de déclenchement des sectionneurs. Etant donné la démultiplication choisie, cette opération se fait avec la plus grande aisance. Un verrouillage spécial oblige le disjoncteur à déclencher automatiquement avant que les broches et tulipes des sectionneurs se séparent. De même, l'enclenchement ne peut se faire qu'une fois le sectionneur fermé. Pour pouvoir essayer le disjoncteur sans tension ni courant, le verrouillage est supprimé lorsque l'appareil est dans sa position la plus basse, c'est-à-dire complètement séparé du réseau. Deux rainures visibles sur la fig. 3 ont été prévues pour pouvoir introduire entre les pôles sous tension des sectionneurs et le disjoncteur abaissé, une séparation isolante en bois, de construction analogue à celle des stores à rouleaux. Une fois en place, cette séparation, qui peut descendre jusqu'au sol, assure une protection complète du personnel appelé à intervenir dans la cellule. Un chariot surbaissé peut être introduit jusque sous le disjoncteur de façon à pouvoir le sortir facilement. Un verrouillage des plus simples fait déclencher l'interrupteur si, par inadvertance, l'on n'a pas effectué cette opération avant d'ouvrir les portes.

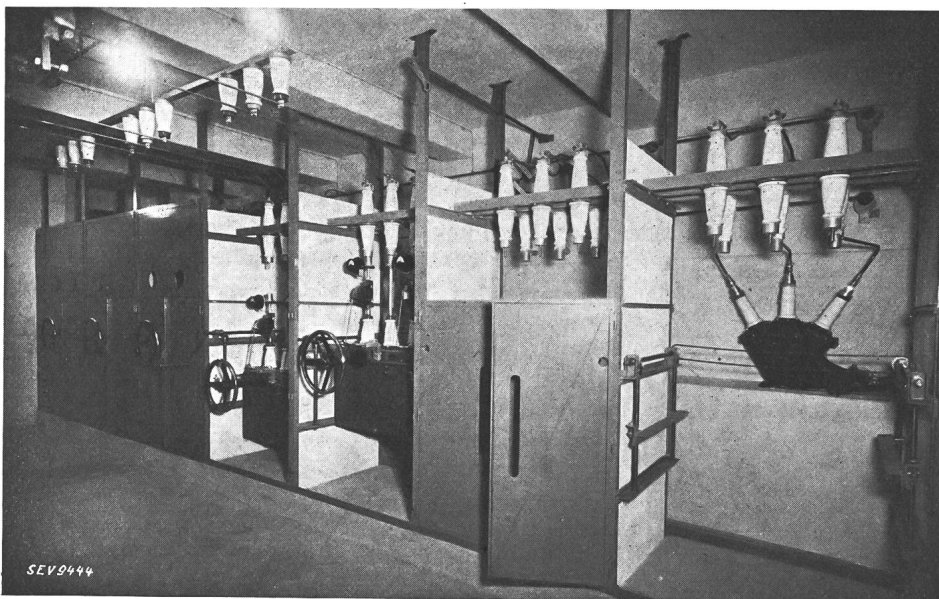
Le système décrit remplit toutes les conditions de sécurité requises par les prescriptions établies en la matière. Il répond également, et malgré un encombrement des plus réduits, à l'obligation de prévoir des sectionneurs entre les boîtes d'extrémité de câble et les interrupteurs des stations transformatrices alimentées par des canalisations souterraines, chose qui n'est pas toujours simple à réaliser sans demander parfois bien de la place. Il est des plus facile de se rendre compte parmi un certain nombre de cellules celles qui sont déclenchées de celles qui ne le sont pas; un coup d'œil sur la position des volants renseigne à ce sujet (voir fig. 4) sans avoir à regarder à l'intérieur.

Les rails se trouvant derrière les cellules, il est possible, en prévoyant l'alimentation des transformateurs par câbles, de supprimer complètement les conducteurs haute tension au plafond des stations transformatrices ce qui augmente la sécurité du personnel et permet de diminuer la hauteur des locaux.

Fig. 4.

Vue d'une station transformatrice 18 000 V côté haute tension.

La position du volant du disjoncteur de la quatrième cellule à partir de la gauche montre clairement que dans celle-ci tout l'appareillage est hors tension.



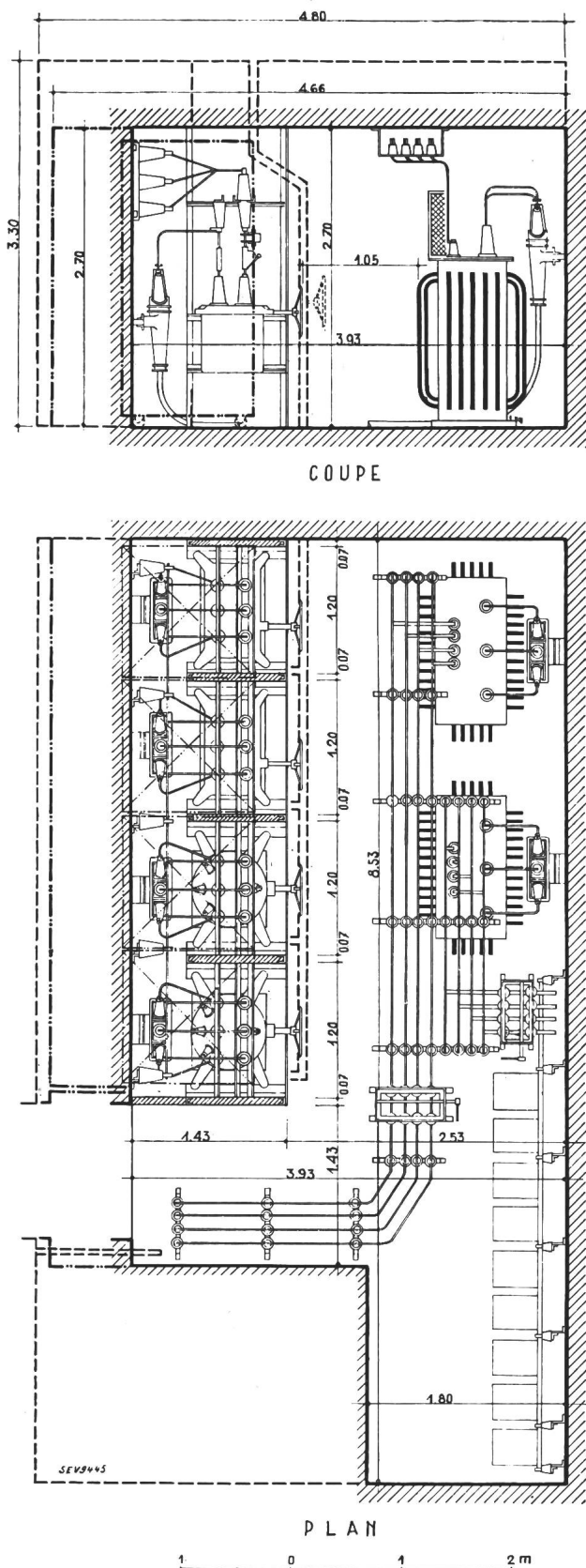


Fig. 5.

Plan et coupe d'une station de transformation 18 000/220/380 V. Les traits pleins épais indiquent le contour de la station équipée avec nouvelles cellules à disjoncteurs amovibles. Le tracé en traits mixtes donne le contour de la même station équipée avec cellules montées sur galets de roulement comme fig. 2. Le tracé en traits interrompus donne les dimensions de la même station équipée avec cellules béton comme fig. 1.

Volume de la station:

avec cellules béton	135 m <sup>3</sup>
avec cellules sur galets de roulement	92,5 m <sup>3</sup>
avec cellules nouveau modèle	79,5 m <sup>3</sup>

La fig. 5 montre les plans d'une station transformatrice équipée avec les nouvelles cellules et le gain de place que celles-ci permettent de réaliser par rapport aux types précédents.

### 3° Les transformateurs et l'équipement basse tension.

Pour tous les transformateurs de plus de 100 kVA, le Service de l'électricité de Genève utilise exclusivement le type avec cuve à huile à refroidissement naturel par tubes ou ailettes. Tandis que les câbles sont protégés par des relais directs à maximum d'intensité et retard indépendant munis d'ampèremètres, les transformateurs le sont depuis peu par des relais thermiques. Les ampèremètres sont dans ce cas montés sur les bornes des transformateurs.

L'alimentation des tableaux de distribution basse tension se fait presque exclusivement par rails avec sectionneurs tri- ou tétrapolaires à commande par perche.

Chaque départ basse tension comprend un disjoncteur dans l'air avec relais à maximum d'intensité retardés ou relais thermiques et un ampèremètre direct par phase.

### 4° Les enregistrements de charge des stations.

Pour connaître la vie d'une station transformatrice, l'entretenir convenablement et prévenir des déclenchements par surcharge, il faut pouvoir procéder périodiquement à des enregistrements de la charge de ses transformateurs et des câbles qu'elle alimente. Jusqu'en 1939, le Service de l'électricité de Genève contrôlait ses postes en procédant à des lectures instantanées faites à la pince ampèremétrique. Cette façon de faire, si elle conduisait à des résultats suffisants lorsque les pointes de charge n'étaient dues qu'à l'éclairage, c'est-à-dire à des heures plus ou moins connues d'avance, ne convint plus du tout dès le moment où, les applications de l'électricité prenant de plus en plus d'ampleur, les puissances maxima pouvaient se présenter à n'importe quel moment de la journée. De plus, ce genre de lectures ne donnait qu'un point de la courbe de charge, alors qu'il est nécessaire pour la bonne conservation du matériel électrique d'en connaître un nombre suffisant. On sait maintenant que la durée de vie des transformateurs, spécialement ceux dans l'huile, dépend beaucoup de la façon dont ils sont chargés.

Le raccordement de nombreux moteurs, chauffe-eau et radiateurs électriques enclenchés ou déclenchés à tous les moments de la journée, oblige les sociétés de distribution à surveiller de près les variations de la puissance fournie par leurs sous-stations. L'utilisation d'enregistreurs devient à l'heure actuelle une nécessité.

Le choix du Service de l'électricité de Genève s'est porté, pour les enregistrements de charge dans ses postes de transformation, sur des appareils multicourbes. Ceux-ci comprennent un ampèremètre du type à cadre mobile avec redresseur sec alimenté par des transformateurs d'intensité à



Fig. 6.

Installation d'un enregistreur multicourbe Trüb Täuber avec pinces ampèremétriques pour contrôle de la charge d'un câble de distribution 220/380 V. L'enregistreur est posé sur la caisse servant à son transport.

pinces, avec rapport de 100/0,1; 200/0,2; 300/0,3 ou 200/0,2; 400/0,4; 600/0,6 A. Des cordons souples permettent de relier les pinces aux enregistreurs proprement dits. Les diagrammes ne sont pas inscrits d'une façon continue mais par points; l'intervalle entre deux de ceux-ci représente 20 ou 30 s. Ces appareils sont à 3 ou 6 directions permettant ainsi de contrôler la charge de 3 ou 6 circuits, par exemple 3 phases d'un ou deux systèmes triphasés. Les coordonnées sont rectilignes et rectangulaires. Un interrupteur spécial commandé par le même mouvement d'horlogerie que celui qui entraîne les bandes de papier commute tour à tour chacun des circuits des pinces sur l'organe de mesure.

Le système d'impression consiste en minces rubans encrés analogues à ceux utilisés en dactylographie, sur lesquels vient frapper à intervalle régulier et par l'intermédiaire d'un archet, la tige

porte-aiguille solidaire de l'équipage mobile du dispositif de mesure. Grâce à un mécanisme des plus simple, les rubans — de couleurs différentes pour pouvoir reconnaître facilement chacun des phénomènes enregistrés — viennent successivement se placer entre la tige porte-aiguille et la bande de papier sur laquelle s'impriment les diagrammes à la manière d'une machine à écrire.

Une horloge à remontage électrique, avec réserve de marche, permet à l'appareil de continuer à fonctionner, même pendant les interruptions de courant.

L'exactitude des enregistrements atteint  $\pm 2,5$  pour-cent de l'élongation maximum de l'aiguille,

Le gros avantage de ces enregistreurs portatifs est leur faible encombrement, leur facilité de transport. Un seul appareil de 280×280×480 mm permet d'enregistrer 3 courbes à la fois. Comme le montre la fig. 6, leur mise en place et celle des pinces est très facile. La consommation de rouleaux de papier est relativement faible puisque sur la largeur d'une seule et même bande on peut obtenir jusqu'à 6 diagrammes à la fois. Nous ne nous étendrons pas sur les avantages du système d'enregistrement avec rubans encrés par rapport à celui à plumes et encre liquide qui, souvent, donne lieu à tant de déboires (plumes bouchées, encre sèche, etc.).

Les expériences faites par le Service de l'électricité de Genève avec les enregistreurs multicourbes ont été très concluantes. Ce sont des auxiliaires précieux pour l'exploitant, qui peut, avec un appareil facilement maniable, se rendre exactement compte de la charge simultanée des 3 phases d'un transformateur, d'un câble, même de deux de ces organes à la fois.

Alors qu'un wattmètre enregistreur triphasé indiquera la charge totale d'un câble par exemple, sans s'inquiéter de la répartition de cette charge sur chacune des phases, l'enregistreur multicourbe renseignera exactement et à chaque instant sur le degré de déséquilibre existant. Celui-ci pourra alors facilement être corrigé au vu des diagrammes obtenus.

L'analyse des bandes d'enregistrement permet également d'avoir une idée exacte sur les possibilités de raccordement de nouveaux abonnés sur telle ou telle canalisation ou poste de transformation, de connaître l'influence de la charge due à toutes sortes d'appareils, cuisines, chauffe-eau, etc., sur la courbe générale d'un câble ou d'un transformateur.