

Zeitschrift: Bulletin de l'Association suisse des électriciens
Herausgeber: Association suisse des électriciens
Band: 33 (1942)
Heft: 24

Rubrik: Communications ASE

Nutzungsbedingungen

Die ETH-Bibliothek ist die Anbieterin der digitalisierten Zeitschriften. Sie besitzt keine Urheberrechte an den Zeitschriften und ist nicht verantwortlich für deren Inhalte. Die Rechte liegen in der Regel bei den Herausgebern beziehungsweise den externen Rechteinhabern. [Siehe Rechtliche Hinweise.](#)

Conditions d'utilisation

L'ETH Library est le fournisseur des revues numérisées. Elle ne détient aucun droit d'auteur sur les revues et n'est pas responsable de leur contenu. En règle générale, les droits sont détenus par les éditeurs ou les détenteurs de droits externes. [Voir Informations légales.](#)

Terms of use

The ETH Library is the provider of the digitised journals. It does not own any copyrights to the journals and is not responsible for their content. The rights usually lie with the publishers or the external rights holders. [See Legal notice.](#)

Download PDF: 24.12.2024

ETH-Bibliothek Zürich, E-Periodica, <https://www.e-periodica.ch>

In Anlagen mit mehreren Abzweigen von einer Sammelschiene ist es zweckmässig, die Schalter der Abgänge ohne Unterbruch der Anlage selbst einzeln revidieren zu können. Dies ist besonders der Fall in gekapselten Verteilbatterien, wo die Schalter zugleich als Motorschutzschalter zur Inbetriebsetzung der Motoren dienen.

Statt die einzelnen Pole auf Isolierplatten zu schrauben, benützt man hier die (allerdings etwas teureren) Kontaktschlaufen wie bei Stecksicherungen und bringt den vorhin beschriebenen gemeinsamen Antrieb an. So erhält man ebenfalls einen 2- oder 3-poligen Schalter (Fig. 8).

Bei Revisionen wird die vorn sichtbare gemeinsame Antriebstraverse entfernt, was in einfacher

Weise nach Lösen einer Klinke bewerkstelligt werden kann. Hierauf zieht man den Automat jedes einzelnen Poles mittels des Isoliergriffes aus den Schlaufen. Sind Reserveautomaten vorhanden, was bei grösseren Anlagen oft der Fall sein dürfte, ist der Betriebsunterbruch des betreffenden Stranges auf ein Minimum beschränkt. Die benachbarten Stränge werden überhaupt nicht gestört. Spezielle Trenner oder Trennsicherungen vor den einzelnen Abzweigen sind dabei nicht nötig.

Anschliessend führte der Referent einen Film vor, der einiges aus der Fabrikation der Steckautomaten, sowie Abschaltungen mit Sicherungen und Steckautomaten zeigte. Die Versuche wurden in der Hochleistungsanlage der MFO durchgeführt. Fig. 9...11 sind Bilder aus diesem Film.

Nachrichten- und Hochfrequenztechnik — Télécommunications et haute fréquence

Gesichtspunkte für die Wahl moderner Träger- telephonie-Einrichtungen für Elektrizitätswerke

Von A. Wertli, Baden,
siehe Seite 714

Nachrichtenübermittlung über Hochspannungs- leitungen durch Trägerwellen

(Nach J. S. Forrest, Wireless-World, Bd. 48 [1942], S. 26.)

Für die Zwecke des Ueberwachungsdienstes bei langen Hochspannungsleitungen ist es wichtig, eine vom Telephon- oder Telegraphennetz des Landes unabhängige Verbindung etwa zwischen Anfang und Ende der Leitung zu besitzen. Es liegt deshalb nahe, die Hochspannungsleitung selbst zur Nachrichtenübermittlung heranzuziehen. Es ist ein glücklicher Zufall, dass die Anforderungen, die an eine zur Trägerwellenübermittlung dienende Leitung zu stellen sind, nämlich geringer Widerstand wegen des grossen Leiterquerschnittes, kleine Kapazität wegen des grossen Abstandes der Leiter und gute Isolation gerade bei den Hochspannungsfreileitungen erfüllt sind. Für kürzere Hochspannungsleitungen, etwa unter 80 km, wird das Verfahren der kostspieligen Kopplungsapparate wegen kaum verwendet.

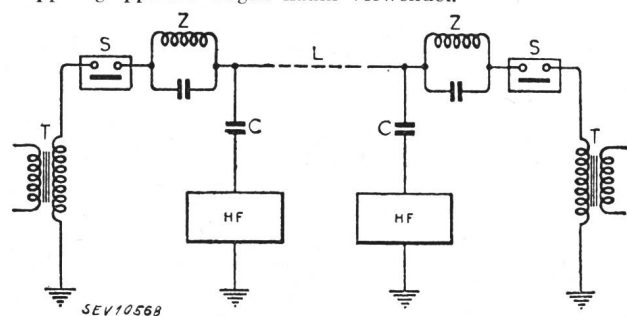
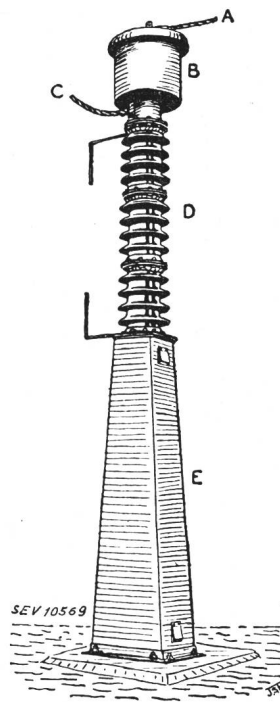


Fig. 1.

Prinzip des Anschlusses der Trägerwellenapparatur an eine Hochspannungsleitung

Das Prinzip einer solchen Anlage geht aus Fig. 1 hervor. Die Hochfrequenz-Sender und -Empfänger HF werden über Kopplungs-Kondensatoren C an die Hochspannungsleitung angeschlossen. Die meistens im Freien aufgestellten Kondensatoren müssen sehr hohe Durchschlags-Sicherheit aufweisen und nicht nur dauernd die ganze Netzspannung aushalten, sondern auch kurzzeitige, mehrfache Ueberspannungen ertragen können. Meist werden dazu Oelpapierkondensatoren, in Deutschland auch solche mit Porzellandielektrikum verwendet. Die Kondensatoren sind durch wetterfeste Porzellan- abschirmung geschützt. Da die Hochspannungstransformato-

ren und die Trenner grosse kapazitive Nebenschlüsse gegen Erde aufweisen, muss die Trägerwelle durch Sperrkreise Z davon fern gehalten werden. Als Kapazitäten dienen Glimmerkondensatoren, die mit Ueberspannungssicherungen versehen sind. Die Induktivitäten bestehen aus frei tragenden Spulen. Sie müssen so dimensioniert sein, dass sie zu der normalen Netzstromstärke noch erhebliche Kurzschlußströme bis zu beispielsweise 5000 A aushalten können. Die Sperrkreise werden im allgemeinen an der Hochspannungsleitung aufgehängt. In England werden neuerdings Kopplungs- glieder und Sperrkreise in fest zusammengebauten Einheiten aufgestellt (Fig. 2).



Das Schema Fig. 1 zeigt eine Uebertragung längs einem einzigen Leiter und Erde. Man kann aber auch zwei Phasen der Drehstromleitung benutzen, wie in Fig. 3 angedeutet ist. Der Vorteil dieser Uebertragungsart liegt in der geringeren Störanfälligkeit und in der verminderten Ausstrahlung der Trägerwelle; überdies kann bei dieser Schaltung auch

bei Bruch eines der Leiter die Verbindung aufrecht erhalten werden. Der Mehraufwand an Kopplungsgliedern lohnt sich bei diesen Vorteilen reichlich.

Fig. 2.
Kopplungsglied für eine 132-kV-Leitung
A Leitung nach der Unterstation. B Sperrkreis. C Verbindung zur Hochspannungsleitung. D Dreiteiliger Kopplungskondensator. Im Sockelgehäuse E sind Filter und Schutz- einrichtungen untergebracht.

Ist bei der Frequenz der Trägerwelle der ohmsche Widerstand klein gegen den induktiven Widerstand und die ohmsche Ableitung klein gegenüber der kapazitiven, so wird die Dämpfungskonstante

$$\alpha = \frac{R}{2 Z_0} + \frac{G Z_0}{2}$$

wo R den ohmschen Widerstand pro km unter Berücksichtigung der Stromverdrängung, G die Ableitung pro km und $Z_0 = \sqrt{\frac{L}{C}}$ den Wellenwiderstand bedeutet. Der Leistungs-

verlust ist dann $8,7 \cdot \alpha$ db/km. Bei einer 132-kV-Hochspannungsleitung ergab sich z. B. für eine Trägerfrequenz von 100 kHz $R = 7,5 \Omega/\text{km}$. Bei einem Wellenwiderstand von 750Ω erhält man dann eine Dämpfung von 0,044 db/km. Die entsprechende Einleiterübertragung ergab 0,056 db/km. Die Dämpfung ist demnach bei Freileitungen sehr klein. Ernste Schwierigkeiten entstehen nur, wenn Teile der Leitung durch Kabel geführt werden, und zwar hauptsächlich durch Reflexion an den Uebergangsstellen.

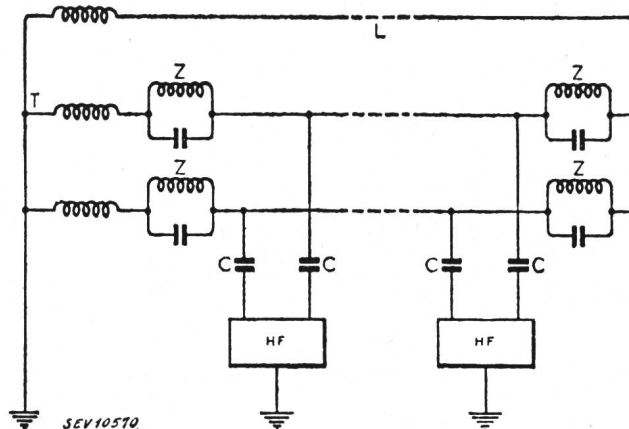


Fig. 3.
Prinzip einer Zweileiterübertragung

Wegen des hohen Störpegels, hervorgerufen durch Funkenentladungen über die Isolatoren, Schaltvorgänge usw. muss die Signalstärke genügend hoch gewählt werden. Die Schaltung eines einfachen Telegraphiesenders und Empfängers ist in Fig. 4 wiedergegeben. Der Sender besteht aus einem Hartley-Oszillator (rechts in Fig. 4) und einem Gegentaktverstärker, wobei gewöhnliche Empfängerröhren benutzt werden. Die Ausgangsleistung des Gegentaktverstärkers beträgt etwa zehn Watt. Der Empfänger besitzt eine oder zwei Verstärkerstufen mit einer stark vorgespannten Ausgangsröhre zur Unterdrückung des Störpegels. Das Signal wird durch ein Relais im Anodenstromkreis der Ausgangsröhre angezeigt, Alarmrelais im Anodenkreis jeder Röhre zeigen den Ausfall einer solchen jederzeit an. Ebenso sind Einrichtungen für die ständige Ueberwachung des Durchgriffs der Röhren vorgesehen, um eingetretene Aenderungen der Röhrencharakteristik leicht überwachen zu können.

Statt für unmodulierte Wellen und zur Uebertragung einfacher Ueberwachungssignale lassen sich die Apparaturen natürlich auch für modulierte Wellen, d. h. für Telephonie ausbauen. Die grösste Einrichtung dieser Art befindet sich

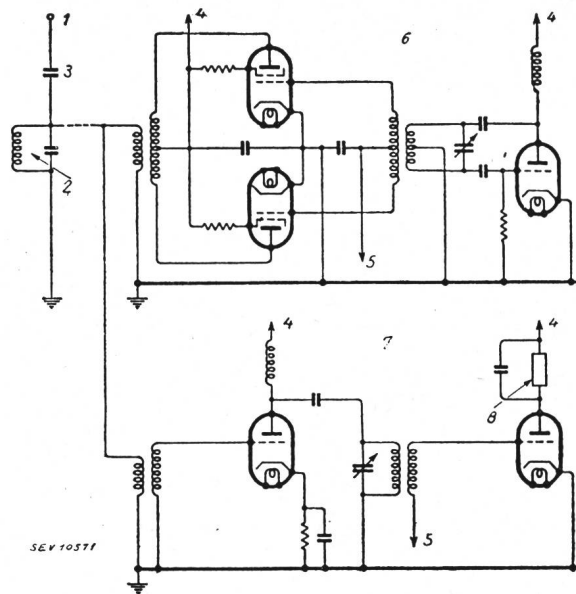


Fig. 4.
Schema eines einfachen Senders und Empfängers
1 Hochspannungsleitung. 2 Filterkreis. 3 Kopplungskondensator. 4 Anodenspannung. 5 Gittervorspannung. 6 Sender. 7 Empfänger. 8 Relais.

in den Vereinigten Staaten zwischen dem Kraftwerk am «Boulder Dam» (Colorado) und der Stadt Los Angeles. Die Uebertragung geschieht über eine 287-kV-Leitung von 435 km Länge¹⁾. Es werden dabei gleichzeitig 8 verschiedene Trägerwellen benutzt, die zur Ueberwachung, zu automatischen Schutzeinrichtungen und für Telephonie benutzt werden. Für die Telephonie wird je nur ein Seitenband verwendet. Die Sender besitzen Ausgangsleistungen von 50...400 Watt und der gesamte Leitungsverlust beträgt ca. 30 db.

Hdg.

¹⁾ J. D. Laughlin, Amer. Inst. Electr. Engrs. Trans. Bd. 58 (1939), S. 147.

Wirtschaftliche Mitteilungen — Communications de nature économique

Verfügung Nr. 6 El des Kriegs-Industrie und -Arbeits-Amtes über die Verwendung von elektrischer Energie (Aufhebung der Verfügung Nr. 5 El; Abänderung der Verfügung Nr. 2 El)

(Vom 24. November 1942)

Das Kriegs-Industrie- und -Arbeits-Amt, gestützt auf die Verfügung Nr. 20 des Eidgenössischen Volkswirtschaftsdepartementes, vom 23. September 1942, über einschränkende Massnahmen für die Verwendung von festen und flüssigen Kraft- und Brennstoffen sowie von Gas und elektrischer Energie (Verwendung von elektrischer Energie), in teilweiser Abänderung der Verfügung Nr. 2 El des Kriegs-Industrie- und -Arbeits-Amtes, vom 24. September 1942, über die Verwendung von elektrischer Energie (Haushaltungen; kollektive Haushaltungen, Bureaux, Verwaltungen, Berufe; Strassen, Schaufenster- und Reklamebeleuchtung), verfügt:

Art. 1. Die Verfügung Nr. 5 El¹⁾ des Kriegs-Industrie- und -Arbeits-Amtes, vom 6. November 1942, betreffend Lockerungen der Einschränkungen der Verfügungen Nr. 1 El²⁾ und 2 El²⁾ wird aufgehoben.

¹⁾ Bulletin SEV 1942, Nr. 23, S. 678.

²⁾ Bulletin SEV 1942, Nr. 20, S. 552.

Für Industrie und Gewerbe gelten die einschränkenden Vorschriften der Verfügung Nr. 1 El des Kriegs-Industrie- und -Arbeits-Amtes, vom 24. September 1942.

Für Haushaltungen und mit der Haushaltung verbundene Kleingewerbe, kollektive Haushaltungen, Bureaux, Verwaltungen, Berufe, Strassen-, Schaufenster- und Reklamebeleuchtung gelten die einschränkenden Vorschriften der Verfügung Nr. 2 El des Kriegs-Industrie- und -Arbeits-Amtes, vom 24. September 1942, mit den Aenderungen gemäss Art. 2 dieser Verfügung.

Art. 2. Der Verbrauch elektrischer Energie für Raumheizung ist gänzlich untersagt. Vorbehalten bleiben die Bestimmungen von Art. 3, Abs. 3, Art. 6 und Art. 9, Abs. 3 und 4, der Verfügung Nr. 2 El, vom 24. September 1942.

Die Schaufensterbeleuchtung ist in der Zeit vom 12. bis 31. Dezember 1942 bis 20.00 Uhr gestattet.

Art. 3. Diese Verfügung tritt am 30. November 1942 in Kraft.

Einsparungen in der elektrischen Zugheizung

Der Militäreisenbahndirektor verfügte für alle Eisenbahnen die folgenden Einschränkungen:

Auf der Fahrt sind die Züge erst zu heizen, wenn die Temperatur in den Wagen auf weniger als 10°C gefallen ist.

Zahlen aus der schweizerischen Wirtschaft

(aus «Die Volkswirtschaft», Beilage zum Schweiz. Handelsamtsblatt)

No.		Oktober	
		1941	1942
1.	Import } (Januar-Oktober) } Export } (Januar-Oktober) }	178,1 (1653,1) 128,8 (1163,3)	158,9 (1736,8) 145,3 (1252,0)
2.	Arbeitsmarkt: Zahl der Stellensuchenden	8 962	6 786
3.	Lebenskostenindex } Juli 1914 { Grosshandelsindex } = 100 { Detailpreise (Durchschnitt von 34 Städten)	182 193	197 212
	Elektrische Beleuchtungsenergie Rp./kWh } Gas Rp./m ³ } (Juni 1914 { Gaskoks Fr./100 kg } = 100 {	34,9 (70) 30 (143) 15,93 (324)	34,4 (69) 30 (143) 16,00 (325)
4.	Zahl der Wohnungen in den zum Bau bewilligten Gebäuden in 30 Städten (Januar-Oktober)	447 (3861)	381 (3385)
5.	Offizieller Diskontsatz . . %	1,50	1,50
6.	Nationalbank (Ultimo) Notenumlauf 10 ⁶ Fr. Täglich fällige Verbindlichkeiten 10 ⁶ Fr. Goldbestand u. Golddevisen ¹⁾ 10 ⁶ Fr. Deckung des Notenumlaufes und der täglich fälligen Verbindlichkeiten durch Gold %	2175 1503 3506 65,87	2429 1225 3567 95,35
7.	Börsenindex (am 25. d. Mts.) Obligationen Aktien Industrieaktien	137 183 332	143 190 324
8.	Zahl der Konkurse (Januar-Oktober) Zahl der Nachlassverträge (Januar-Oktober)	18 (192) 10 (70)	20 (170) 3 (45)
9.	Fremdenverkehr Bettenbesetzung in % nach den verfügbaren Betten . .	September 1941 1942 26,4 29,0	
10.	Betriebseinnahmen der SBB allein aus Güterverkehr (Januar-September) aus Personenverkehr } (Januar-September) }	September 1941 1942 25 515 25 413 (204 839) (200 234) 14 544 15 622 (119 845) (131 186)	

¹⁾ Ab 23. September 1936 in Dollar-Devisen.

Unverbindliche mittlere Marktpreise

je am 20. eines Monats.

		Nov.	Vormonat	Vorjahr
Kupfer (Wire bars) . .	Cents p. lb.	11.25	11.25	11-11.50
Banka-Zinn	Cents p. lb.	—	—	—
Blei —	Cents p. lb.	6.50	6.50	5.85
Formeisen	Schw. Fr./t	464.—	464.—	495.50
Stabeisen	Schw. Fr./t	464.—	464.—	495.50
Ruhrfettmuss I ¹⁾ . . .	Schw. Fr./t	96.50	96.50	96.50
Saarnuss I (deutsche) ¹⁾	Schw. Fr./t	96.50	96.50	96.50
Belg. Anthrazit 30/50 .	Schw. Fr./t	—	—	—
Unionbriketts	Schw. Fr./t	74.40	74.40	70.—
Dieselmotoröl ²⁾ 11000 kcal	Schw. Fr./t	652.50	652.50	652.50
Heizöl ²⁾ 10800 kcal	Schw. Fr./t	644.—	644.—	644.—
Benzin	Schw. Fr./t	992.50	992.50	992.50
Rohgummi	d/lb	—	—	—

Bei den Angaben in amerik. Währung verstehen sich die Preise f. a. s. New York, bei denjenigen in Schweizerwährung franko Schweizergrenze (unverzollt).

¹⁾ Bei Bezug von Einzelwagen.

²⁾ Bei Bezug in Zisternen.

Die Temperatur darf 14° C in keinem Fall übersteigen. Eine Viertelstunde vor Ankunft des Zuges auf der Endstation ist die Zugsheizung auszuschalten. Besondere Vorschriften regeln das Vorheizen der Züge, das erst bei Aussentemperaturen von weniger als +5° C oder von weniger als +10° C zwischen 18 Uhr und 8 Uhr morgens zulässig ist. Die Wirksamkeit dieser kriegsbedingten Sparmassnahmen kann durch die tatkräftige Mithilfe der Bahnbenützer, namentlich durch das Geschlossenhalten der Wagenfenster und das rasche Öffnen und Schliessen der Türen, weitgehend erhöht werden. Ein in den Wagen aufgehängtes Plakätchen appelliert an die Mitarbeit der Fahrgäste. Es sei erwähnt, dass in der Vorkriegszeit die Bundesbahnen für die elektrische Zugsheizung 20 % der für die Traktion im Jahr aufgewendeten Energie benötigten.

Miscellanea

Persönliches und Firmen

(Mittellungen aus dem Leserkreis sind stets erwünscht.)

Elektrizitätswerk der Stadt Zürich. Der bisherige kaufmännische Adjunkt, Ernst Müller, wurde zufolge Erreichens der Altersgrenze auf den 30. September 1942 pensioniert. An seine Stelle wurde Chefbuchhalter Otto Keller gewählt.

Telegraphen- und Telephonabteilung der PTT. Der Bundesrat wählte am 1.12.1942 Hans Weidmann von Rorbas (Zürich) zum Sektionschef.

Kleine Mitteilungen

Vortrag in der Physikalischen Gesellschaft Zürich. Donnerstag, den 17. Dezember 1942, 20 Uhr, spricht im Hörsaal 6c des Eidg. Physikgebäudes, Gloristr. 35, Zürich 7, Herr Privatdozent Dr. W. Nowacki, Universität Bern, über «Wasserstoffbindung und Kristallstruktur». Eintritt frei, Gäste willkommen.

Vom Kraftwerk Rossens. Die Freiburgischen Elektrizitätswerke stellten einen neuen Kredit von Fr. 300 000.— bereit für die Weiterbearbeitung des Projektes für das Kraftwerk Rossens. Die Sondierungen werden in Angriff genommen. Es scheint, dass die zuständigen Stellen alles tun, um dieses wichtige Werk so schnell als möglich zu bauen.

100 Jahre Gesetz der Erhaltung der Energie

Im Jahre 1842, vor 100 Jahren, veröffentlichte der 27-jährige deutsche Schiffsarzt Julius Robert Mayer aus Heil-



Julius Robert Mayer

bronn in den von Liebig redigierten Annalen der Chemie-Pharmacie den Aufsatz «Bemerkungen über die Kräfte der unbelebten Natur». Mayer zeigte darin, dass ebenso wie die Materie auch die Energie ein unzerstörbares Objekt ist und

dass insbesondere Wärme und kinetische Energie nach einem festen Zahlenverhältnis ineinander überführbar sein müssten. Er lieferte darüber hinaus auch bereits einen Zahlenwert des «mechanischen Wärmeäquivalentes» auf Grund des ihm bekannten Unterschiedes der spezifischen Wärmen der Luft bei konstantem Druck und bei konstantem Volumen. Schon diese erste Arbeit enthält aber ausser physikalischen Erkenntnissen auch technische Hinweise, z. B. die Berechnung der ge-

ringen Höhe des thermischen Wirkungsgrades der Wärmekraftmaschine und eine Andeutung über die Verwandlung von chemischer in elektrische und von hier in Bewegungsenergie.

Die in diesem Aufsatz zum Ausdruck kommende Gedankenarbeit ist gewaltig. Sie war Ausgangspunkt einer völlig neuen Naturerkenntnis und die fruchtbringende Wurzel der kommenden Entwicklung. (Nach ETZ)

Prüfzeichen und Prüfberichte des SEV

I. Qualitätszeichen für Installationsmaterial



für Schalter, Steckkontakte, Schmelzsicherungen, Verbindungsboxen, Kleintransformatoren.

----- für isolierte Leiter.

Mit Ausnahme der isolierten Leiter tragen diese Objekte ausser dem Qualitätszeichen eine SEV-Kontrollmarke, die auf der Verpackung oder am Objekt selbst angebracht ist (siehe Bull. SEV 1930, Nr. 1, S. 31).

Auf Grund der bestandenen Annahmeprüfung wurde das Recht zur Führung des Qualitätszeichens des SEV erteilt für:

Isolierte Leiter

Ab 1. November 1942

Schweizerische Draht- und Gummiwerke, Aldorf.

Firmenkennfaden: gelb, grün, schwarz, verdreht

Bleikabel GKNU, GKU, GKIU, GKAU, GKCU, steife Ein- bis Fünfleiter 1 bis 16 mm² Cu-Querschnitt, 2,5 bis 16 mm² Al-Querschnitt.

Sonderausführung: der Isolierschlauch der Adern besteht aus einem Kunststoff «Carbogum».

Verwendung: an Stelle von normalisierten Gummi-bleikabeln während der Rohstoffknappheit.

IV. Prüfberichte

(Siehe Bull. SEV 1938, Nr. 16, S. 449.)

P. Nr. 263.

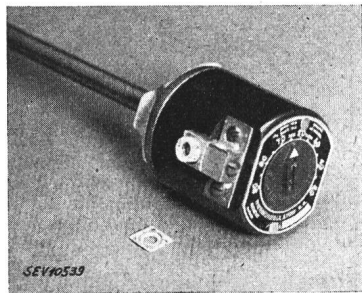
Gegenstand: **Temperaturregler**

SEV-Prüfbericht: A. Nr. 17462 vom 30. Oktober 1942.

Auftraggeber: *Thermoregulator S. A., Genève.*

Aufschriften:

SATCHWELL THERMOSTAT
380 V. 10 A. BREVET No. 142486
~ 250 V. 10 A. (Skala) 30...90 DEG. CENT.
THERMOREGULATOR S. A., **F**
GENEVE SUISSE Y 12



Beschreibung: Eintauch-Temperaturregler gemäss Abbildung, mit einpoligem Momentenschalter und Sicherheitsvorrichtung gegen Ueberhitzung von Druck- und Entleerungs-Heisswasserspeichern. Drehknopf für Temperatureinstellung. Schutzkappe aus Kunstharzpreßstoff.

Der Temperaturregler entspricht den Schalternormalien (Publikation Nr. 119) und den «Anforderungen an Sicherheitsvorrichtungen gegen Ueberhitzung von Druck- und Entleerungs-Heisswasserspeichern» (Publ. Nr. 145, Abschnitt B). Verwendung: in Wechselstromanlagen.

P. Nr. 264.

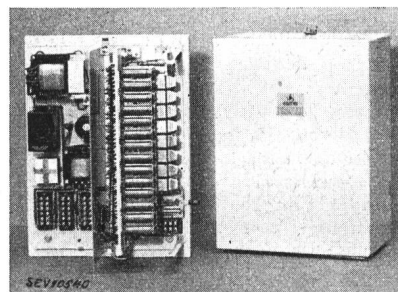
Gegenstand: **Telephonautomat**

SEV-Prüfbericht: A. Nr. 17419 vom 3. November 1942.

Auftraggeber: *Albiswerk Zürich A.-G., Zürich.*

Aufschriften:

ALBISWERK
ZÜRICH A. G.
Type AW. bk. 63c No. 370
Netz 125-145-220 V 50 ~
N max. 29 VA Leerl. 8.5 W



Beschreibung: Neha-Relaiszentrale für eine Amtsleitung und vier Nebenstellen gemäss Abbildung. Neben der eigentlichen Relaiszentrale ist eine Einrichtung für die Lieferung des Rufstromes und den Gleichstrom für die Betätigung der Relais angebracht. Sie besteht aus einem Netztransformator mit drei getrennten Wicklungen, einem Trockengleichrichter und einer Siebkette. Die Einzelteile sind in ein Holzgehäuse eingebaut.

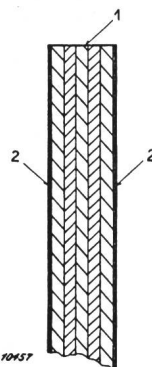
Der Telephonautomat hat die Prüfung in sicherheitstechnischer Hinsicht bestanden.

P. Nr. 265.

Gegenstand: **Panzerholzplatten «Plymax»**

SEV-Prüfbericht: A. Nr. 16940 vom 5. Januar 1942.

Auftraggeber: *Keller & Cie., A.-G., Klingnau.*



1 Sperrholzplatte
2 Aluminiumblech

Beschreibung: Die Panzerholzplatten «Plymax» gemäss Skizze sind beidseitig mit Aluminiumblechen von ca. 0,4 mm Dicke bewehrte Sperrholzplatten. Die Bleche sind mit einem wasserbeständigen Leim mit den Sperrholzplatten verleimt.

Gewicht der 3,5-mm-Panzerholzplatten: ca. 3,7 kg/m².

Gewicht der 7-mm-Panzerholzplatten: ca. 5,8 kg/m².

Die Panzerholzplatten haben die Prüfung in sicherheitstechnischer Hinsicht bestanden. Verwendung: für Schalt- und Verteilertafeln sowie für Zählertafeln in trockenen und zeitweilig feuchten Räumen.

Vereinsnachrichten

Die an dieser Stelle erscheinenden Artikel sind, soweit sie nicht anderweitig gezeichnet sind, offizielle Mitteilungen der Organe des SEV und VSE

Herr Dr. phil. h. c. K. P. Täuber Ehrenmitglied des SEV 75 Jahre alt

Am 4. Dezember 1942 feiert Herr Dr. phil. h. c. K. P. Täuber, Präsident des Verwaltungsrates der Trüb, Täuber & Co. A.-G., in Zürich, Ehrenmitglied des SEV, in voller Rüstigkeit seinen 75. Geburtstag. Der SEV entbietet dem verehrten Jubilaren seine herzlichen Glückwünsche. Herr Dr. Täuber gehört seit 50 Jahren dem SEV als Mitglied an. Von 1908 bis 1912 amtierte er im SEV als ausgezeichneter Präsident. Die Gründung des Schweizerischen Elektrotechnischen Komitees (CES) im Jahre 1911 geht auf seine Initiative zurück.



Aus sehr bescheidenen Anfängen hat er die Firma Trüb, Täuber zu einem für unser Land bedeutenden Unternehmen entwickelt. Durch wichtige Spezialitäten, deren Einführung dem Wagemut und Unternehmungsgeist des Jubilaren zu verdanken ist, erlangte die Firma hohes Ansehen, das weit über die Landesgrenzen hinausreicht. Im Jahr 1937 verlieh ihm die Universität Bern den Titel eines Dr. phil. h. c. in Anerkennung seiner ausgezeichneten Verdienste um die elektrische Messtechnik und die Herstellung von Demonstrations- und Laboratoriumsapparaten. 1939 ernannte ihn der SEV zum Ehrenmitglied.

Ad multos annos!

Vorstand SEV

Der Vorstand des SEV hielt am 13. November 1942 in Basel unter dem Vorsitz seines Präsidenten, Herrn Prof. Dr. P. Joye, Freiburg, seine 83. Sitzung ab. Er behandelte verschiedene mit der Generalversammlung zusammenhängende Fragen. Ferner wurden Fragen der Ako diskutiert. Es wurde Kenntnis genommen vom Rücktritt des Herrn Prof. Dr. Wyssling als Delegierter des SEV in die Korrosionskommission. Dem Rücktritt wurde unter herzlicher Verdankung der während langer Jahre geleisteten wertvollen Dienste entsprochen. Als Nachfolger wurde Herr H. W. Schuler, beratender Ingenieur, Zürich, in Aussicht genommen. Der Termin für die Schweisstagung wurde vom 10. Dezember auf den 14. Januar verschoben. Der Vorstand nahm einen Bericht des Ausschusses für die Vorbereitung einer Ehrung des Herrn Dr. Huber-Stockar entgegen. Er wird in der nächsten Sitzung sich erneut mit der Frage befassen. 20 Einzel-, 3 Jung- und 3 Kollektivmitglieder wurden aufgenommen.

Vorstände SEV/VSE

Die Vorstände des SEV und VSE hielten am 13. November 1942 in Basel eine gemeinsame Sitzung ab. Es wurde insbesondere die Erhöhung der Budgets und der Mitgliederbeiträge der beiden Verbände behandelt. Ferner kam ein Beitragsgesuch der Schweizerischen Winterhilfe, das beide

Verbände erhalten hatten, zur Sprache; die Vorstände beschlossen, den Mitgliedern die Mitwirkung bei dieser Aktion durch einen Aufruf im Bulletin SEV warm zu empfehlen (s. S. 730).

Arbeitsbeschaffungskommission des SEV und VSE (Ako)

Die Ako hielt am 24. November 1942 in Zürich unter dem Vorsitz des Präsidenten, Herrn Prof. Dr. P. Joye, Freiburg, ihre 11. Sitzung ab. Es wurden Fragen der Förderung des Kraftwerkbauprogramms besprochen, ferner eine Eingabe betreffend Elektroverhüttung der schweizerischen Eisenerze und einige kleinere Pendenzen.

Hausinstallations-Kommission

Die Hausinstallations-Kommission des SEV und VSE hielt am 17. September 1942 in Wetzikon ihre 49. Sitzung ab. Vorgängig der eigentlichen Sitzung fand eine Besichtigung der Versuchseinrichtung zur Prüfung von Ueberspannungsableitern für Niederspannungsanlagen mit der neuen, fahrbaren Stossanlage der FKH statt, wobei die Mitglieder der HIK Gelegenheit hatten, die Arbeitsweise der verschiedenen Ableiter-Typen und die Auswirkung von Stoßspannungen auf Hausinstallationen zu beobachten. Es sei an dieser Stelle den EKZ und der FKH für die freundliche Einladung und für die instruktiven Demonstrationen nochmals bestens gedankt.

An der Sitzung wurden die Mitglieder der HIK über die Arbeiten des Ausschusses der NK und der HIK für kriegsbedingte Änderungen an Normalien und Hausinstallationsvorschriften des SEV orientiert. Es kamen ferner verschiedene Eingaben von Firmen um kriegsbedingte Erleichterungen einzelner §§ der HIV zur Beratung, denen teilweise entsprochen werden konnte (siehe folgende Veröffentlichung Nr. 24). Im weitem stimmte die HIK zwei Vorschlägen der TK 17 des VSM, nämlich der Bezeichnung der Vorkriegs- und Umstell-Leiter und der Schaffung einer Belastungstabelle für Bleikabel bis 1 kV Nennspannung zu und beschloss, § 129 der HIV entsprechend zu ergänzen.

Sie nahm Kenntnis von den Ergebnissen eingehender Versuche der MP an Al-Leiteranschlüssen und beauftragte die MP, diese Versuchsergebnisse in einem Berichte zusammenzufassen. Endlich beschloss sie, die Verwendung von Panzerholz mit beidseitiger Panzerung für die Erstellung von Sicherungstafeln zuzulassen; ferner kam sie überein, an ihrem früheren Beschlusse festzuhalten, wonach elektrisch geladene Weidezäune nicht aus Netzanschlussgeräten, sondern nur aus Batterien gespeist werden dürfen.

Kriegsbedingte Änderungen an Vorschriften und Normalien des SEV

Veröffentlichung Nr. 24

I. Niederspannungs-Kleintransformator- Normalien

In Ergänzung zur Veröffentlichung Nr. 19 (Bulletin SEV 1942, Nr. 6, S. 180) und zwecks besserer Anpassung der Niederspannungs-Kleintransformator-Normalien (Publ. 149) an die Ausnahmebestimmungen zu den schweizerischen Regeln für elektrische Maschinen (Publ. 108b) werden die §§ 24 und 25 der Niederspannungs-Kleintransformator-Normalien wie folgt geändert:

§ 24: Die gemessenen Leerlaufverluste dürfen bei Kleintransformatoren bis 10 VA Nennleistung nicht grösser als 12 % (bisher 10 %) und bei Kleintransformatoren von mehr als 10 VA bis 30 VA Nennleistung nicht mehr als 10 % (bisher 8 %) sein (bezogen auf die Nennleistung des Transformators). Für Kleintransformatoren mit Nennleistungen von mehr als 30 VA und für Spielzeugtransformatoren bestehen für die maximal zulässigen Leerlaufverluste keine Vorschriften.

§ 25: Der gemessene Leerlaufstrom darf bei Kleintransformatoren bis 30 VA Nennleistung nicht grösser sein als 40 % (bisher 33 %) des aus Nennleistung und Primärspannung berechneten Stromes. Für Kleintransformatoren mit Nennleistungen von mehr als 30 VA und Spielzeugtransformatoren bestehen für die maximal zulässigen Leerlaufströme keine Vorschriften.

II. Leiter-Normalien

Zwecks Vereinfachung der Typenbezeichnung der Vorkriegs- und Umstell-Leiter beschloss die HIK des SEV und VSE, auf Vorschlag der TK 17 des VSM, die nachstehenden Kurzbezeichnungen einzuführen:

Die Leiter werden künftig in 4 Gruppen eingeteilt, wobei die Einordnung in diese Gruppen durch den Prüffattest der TP des SEV erfolgt.

1. Leiter in Vorkriegs-Ausführung.

Bezeichnung (wie in den Leiternormalien des SEV): G also z. B.: GS, GSc, GSV, GK.

2. Umstell-Leiter mit gummiähnlicher Isolation, unabhängig vom Rohgummigehalt und anderweitigen Veränderungen im Aufbau (Weglassung der Verzinnung, Aenderung der Umspinnung usw.). Diese Leiter ersetzen den Vorkriegsleiter und können wie die unter Ziffer 1 genannten Leiter *überall* verwendet werden (trockene, zeitweilig feuchte und nasse Räume).

Bezeichnung: GU also z. B.: GSU, GFU.

3. Umstell-Leiter, welche nur in trockenen Räumen verwendet werden dürfen, unabhängig von ihrem Aufbau.

Bezeichnung: PU also z. B.: PFU. (Der Buchstabe «P» bedeutet in diesem Falle nicht mehr «Papier» im engeren Sinne, sondern bezieht sich auf die Eigenschaft der Isolation, welche wie bei Papier nur eine Verwendung in trockenen Räumen zulässt.)

4. Leiter mit thermoplastischer Isolation, welche in trockenen und nassen Räumen verwendet werden dürfen, jedoch nur in einem *beschränkten Temperaturbereich*.

Bezeichnung: TU also z. B.: TRU.

Für die Spannungsprüfung und die Durchschlagsspannung sind die Leiternormalien des SEV und die entsprechenden kriegsbedingten Erleichterungen gemäss den Publikationen 160a und 160b massgebend.

Die Kurzbezeichnung für das Leitermaterial ist *vor* die übrigen Kurzbezeichnungen zu setzen, z. B.: Rundschnur aus Al-Litzendrähten mit thermoplastischer Isolation: AL-TRU; im weitern gelten die in den Leiter-Normalien (Publ. 147) verwendeten zusätzlichen Kurzbezeichnungen.

III. Hausinstallations-Vorschriften

§ 53. Installationsselbstschalter

Absatz 2 der Erläuterungen wird wie folgt erweitert:

Die den Installationsschaltern vorgeschaltete Sicherung nach Ziffer 3 kann z. B. auch die Hauptsicherung sein. Der Nennstrom der vorgeschalteten Sicherung darf grösser als 60 A sein, wenn der Installationsselbstschalter in Verbindung mit dieser Sicherung den Kurzschlußstrom ordnungsgemäss abzuschalten vermag. Den Nachweis, dass einem Installationsselbstschalter Sicherungen von mehr als 60 A vorgeschaltet werden dürfen, hat der Schalterfabrikant durch eine besondere Prüfung bei der MP des SEV zu erbringen. Auf dem Installationsselbstschalter ist eine Aufschrift anzubringen, aus welcher der maximal zulässige Nennstrom der vorzuschaltenden Sicherung hervorgeht.

§ 36. Material für Schaltanlagen und Sicherungstafeln

Die Erläuterung wird durch folgenden Absatz ergänzt:

Tafeln aus Sperrholz mit beidseitiger Panzerung durch Leichtmetallplatten (sogenanntes «Panzerholz») werden solchen aus feuerfestem Material gleichgestellt. Bezüglich der Distanzierung der Leiterisolation sind sie wie Blechtafeln zu behandeln (siehe auch Erläuterung zu § 31 der HIV).

Schweizerische Winterhilfe

Die Vorstände des SEV und des VSE empfehlen den Mitgliedern aufs wärmste, sich an der diesjährigen Aktion für die Winterhilfe zu beteiligen. Wir geben hier den Aufruf bekannt, den der Präsident der Schweiz Winterhilfe dem SEV und dem VSE übermittelte:

Sehr geehrter Herr Präsident!

Angesichts der Verhältnisse in andern Ländern mag es fast ungerechtfertigt erscheinen, von einer Not in der Schweiz zu sprechen. Wir wollen auch Not und Einschränkungen keineswegs miteinander verwechseln. Wo diese aber ein erträgliches Mass überschreiten, beginnt doch die Not.

Grosse Teile unserer Bevölkerung sind infolge der langen Krisenjahre wirtschaftlich geschwächt in die Kriegszeit eingetreten. Dazu kommt, dass viele, vor allem kinderreiche Familien, schon vor dem Kriege kaum das Existenzminimum erreichten. Die Mangelerscheinungen der Kriegswirtschaft (Rohstoffmangel, Exportschrumpfung) beginnen zudem in gewissen Berufen infolge Kurzarbeit und Teilbeschäftigung weitere Verlusteinzubussen zu bewirken.

Die durch diese Umstände, hauptsächlich aber durch die Teuerung, ständig wachsende Kluft zwischen Einkommen und Lebenskosten, verursacht eine zunehmende Verarmung und Notlage: Zehntausende unserer Mitbürger sind heute nicht mehr in der Lage, aus ihrem Einkommen den Lebensunterhalt und die für ihre Familien notwendigsten Anschaffungen an Kleidern, Wäsche, Schuhen usw. zu bestreiten.

Die *Schweizerische Winterhilfe* hat diese Entwicklung von Anfang an wachsam verfolgt und die Lage der Betroffenen mit ihren Mitteln zu erleichtern versucht. Als sie vor Jahresfrist mit der Kriegs-Winterhilfe-Sammlung an das Schweizervolk gelangte, fand ihr Ruf einen Widerhall, der vom Gemeinschaftssinn vor allem auch unserer Industrie-, Handels- und Bankkreise ein tatkräftiges Zeugnis ablegte. Inzwischen sind staatliche Hilfsmassnahmen, wie die am 10. Oktober 1941 vom Bundesrat beschlossene Kriegsnothilfe, getroffen worden. Allein es wäre verfehlt und unserer besten Tradition unwürdig, die Sorge um die unverschuldet in Bedrängnis Geratenen dem Staate allein zu überlassen. Zudem vermögen staatliche Massnahmen der Vielgestalt des Lebens nie ganz Rechnung zu tragen.

Hier muss die private Initiative, die Schweizerische Winterhilfe, als zusätzliche Hilfe einsetzen. Sie bedeutet heute für Zehntausende kinderreicher Familien, erwerbslose ältere Leute und andere unverschuldet notleidende Menschen eine lebenswichtige Hilfe. Der Geldwert ihrer Unterstützungen betrug im Winter 1941/42 rund 3½ Millionen Franken. Die Zahl der Unterstützten erreichte in zwei Kantonen nahezu 14 %, in einem Kanton sogar 20 % der Bevölkerung. Schon diese Zahlen dürften für die staatspolitische Bedeutung der Winterhilfe, die für den sozialen Ausgleich und damit für die Befriedung unseres Landes arbeitet, ein beredtes Zeugnis ablegen.

Wir stehen heute vor dem vierten Kriegswinter, für viele unserer Mitbürger zweifellos ein Winter grosser wirtschaftlicher Angst und Sorge. An der kürzlich stattgefundenen Pressekonferenz der Schweizerischen Winterhilfe im Ständeratssaal im Bundeshaus ist darauf hingewiesen worden, dass die Zahl der Unterstützungsbedürftigen von 150 000 im vergangenen Jahr im kommenden Winter voraussichtlich auf über 200 000 ansteigen wird. Die der Schweizerischen Winterhilfe daraus erwachsenden Aufgaben kann diese nur erfüllen, wenn ihr Mittel zur Verfügung stehen, die in die Millionen Franken gehen.

Wir richten daher an die traditionell verantwortungsbewussten Kreise unserer Wirtschaft die herzliche Bitte, die Kriegs-Winterhilfe 1942 zum Wohle unseres Landes nach besten Kräften zu unterstützen. Es handelt sich hier für unser Volk um eine Bewährungsfrage. Die Kriegs-Winterhilfe 1942 muss zu einer gewaltigen Kundgebung gegenseitiger Opfer- und Hilfsbereitschaft des Schweizervolkes werden.

Die eingehenden Spenden kommen der bedürftigen Bevölkerung des Kantons zugute, in dem der Spender seinen Wohn- oder Geschäftssitz hat. Nur auf ausdrücklichen Wunsch des Spenders fliesst der Betrag oder ein Teil davon in den Ausgleichsfonds der Winterhilfe für unsere ärmeren Landesteile.

Genehmigen Sie, sehr geehrter Herr Präsident, die Versicherung unserer ausgezeichneten Hochachtung.

Schweizerische Winterhilfe

Der Präsident:

Prof. Dr. A. Rohn

(Präsident des Schweizerischen Schulrates)