

Zeitschrift: Bulletin de l'Association suisse des électriciens
Herausgeber: Association suisse des électriciens
Band: 33 (1942)
Heft: 9

Rubrik: Communications ASE

Nutzungsbedingungen

Die ETH-Bibliothek ist die Anbieterin der digitalisierten Zeitschriften. Sie besitzt keine Urheberrechte an den Zeitschriften und ist nicht verantwortlich für deren Inhalte. Die Rechte liegen in der Regel bei den Herausgebern beziehungsweise den externen Rechteinhabern. [Siehe Rechtliche Hinweise.](#)

Conditions d'utilisation

L'ETH Library est le fournisseur des revues numérisées. Elle ne détient aucun droit d'auteur sur les revues et n'est pas responsable de leur contenu. En règle générale, les droits sont détenus par les éditeurs ou les détenteurs de droits externes. [Voir Informations légales.](#)

Terms of use

The ETH Library is the provider of the digitised journals. It does not own any copyrights to the journals and is not responsible for their content. The rights usually lie with the publishers or the external rights holders. [See Legal notice.](#)

Download PDF: 24.12.2024

ETH-Bibliothek Zürich, E-Periodica, <https://www.e-periodica.ch>

Schweizerischen Industrie-Gesellschaft,
Neuhausen am Rheinfall,

und der

Eisen- und Stahlwerke Oehler & Co., Aarau,

zu sehen waren. Eine praktische und zeitgemässe Neuerung stellt wohl der Handwagen mit eingebauten Akkumulatoren und Elektromotor-Antrieb dar, der auf einfache Weise die mühelose Beförderung grosser Lasten ermöglicht.

Auf dem Gebiete der Elektroschweissung bemerkte man als neuen Aussteller die

Werkzeugmaschinenfabrik Oerlikon Bührle & Co.,
Abteilung Elektrodenfabrik.

Diese Firma zeigte ihre neuen «Citogène»-Schweisstransformatoren mit stufenloser Regulierung der Stromstärke im Bereiche 20...250 A. Im Stand war ferner eine Maschine zur Herstellung der Schweisselektroden, welche die Firma in zahlreichen Typen liefert, in Betrieb zu sehen.

Aluminium Licht A.-G., Zürich

Diese Spezialfirma zeigte im auffällig beleuchteten Stand ihre neuen *Beleuchtungskörper* mit Aluminium-Reflektoren. Die nach dem sogenannten Alzac-Verfahren hergestellte Hochglanzpolitur der Aluminium-Reflektoren soll dauerhaft sein und deshalb ein Erblinden der Beleuchtungskörper ausschliessen.

Schweizerische Wagons- und Aufzügefabrik A.-G.,
Schlieren

An ihrem Ausstellungsturm in der Baumesse führte diese Firma drei Neuerungen zur Vergrösserung der Sicherheit von Aufzügen vor. Der *fallenlose Sicherheits-Türverschluss* erlaubt die Verwendung einer Schachttüre, die auf der Aufzugseite durchweg eben und glatt ist; die Aufzugskabine muss deshalb nicht mehr mit Flügeltüren oder Scherengittertüren ausgerüstet werden. Die wesentlichen Elemente dieses neuen Türverschlusses sind eine sogenannte Strombarriere, mit welcher kontrolliert wird, ob die Schachttüre geschlossen (nicht verriegelt) ist. Wenn man hierauf durch Druckknopf das Kommando zur Bewegung des Aufzuges erteilt, wird vorerst der Verriegelungselektromagnet auf der Kabine erregt, welcher die bewegliche Abstreifkurve verschiebt und dadurch die Schachttüre verriegelt. Erst nachdem die Türverriegelung vollständig ist, wird über einen Kontrollkontakt der Aufzugsmotor eingeschaltet. Auf diese Weise wird die richtige Verriegelung der Schachttüre überprüft, bevor sich der Aufzug in Bewegung gesetzt hat.

Eine neue *Schutzschaltung* der ausstellenden Firma verhindert die gewaltsame Inbetriebsetzung einer Aufzugsanlage vom Maschinenraum aus. Die Aufzugskabine kann nur noch durch Bedienung der Steuerdruckknöpfe in Bewegung gesetzt werden, nicht aber durch Handbetätigung eines Relais im Maschinenraum.

Die *Fehlerstrom-Schaltauslösung* schaltet die ganze Aufzugsanlage augenblicklich vom Netz ab, sobald Sicherheitsleitungen infolge Isolationsdefekt oder dergleichen Erdschluss erhalten.

Hochfrequenztechnik und Radiowesen — Haute fréquence et radiocommunications

Ueber ein Gerät zur hochfrequenten Steuerung von Sendern des Gleichwellendrahtfunks

(Nach H. Bender, Funktechn. Monatshefte 1939, H. 2, S. 41.)
621.396.712.072.9

Beim Gleichwellendrahtfunk sind i. a. auch bei höchster Gleichlaufgenauigkeit der Trägerfrequenz Verwirrungszonen nicht zu vermeiden. Der Grund dafür liegt in Laufzeitunterschieden der Trägerfrequenz und der Seitenbandfrequenzen. Bei einem Empfänger, der etwa in der Mitte zwischen zwei weit entfernten Sendern liegt, kann es z. B. vorkommen, dass die Phasenlage der von den beiden Sendern ankommenden Trägerfrequenzen so ist, dass sich die beiden Wellen ver-

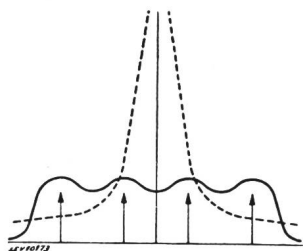


Fig. 1.
Schnitt durch die Feldstärkeverteilung eines Gleichwellen-Drahtfunknetzes im Vergleich mit einem starken Sender.

stärken, während die Phasenlage einer Seitenbandfrequenz Auslöschung oder Schwächung hervorruft und umgekehrt. Im ersten Fall leidet wegen des Ausfalles gewisser Seitenfrequenzen die Verständlichkeit, während im andern Fall Uebersteuerung eintritt. Stellt man die Gleichwellensender in Entfernungen voneinander auf, die klein gegen die Wellenlänge sind, so spielen diese Störungen keine Rolle. Auch leistungsmässig bietet ein solches Netz relativ schwacher, aber zahlreicher Gleichwellensender Vorteile. Man ersieht das leicht aus dem Feldstärkediagramm Fig. 1, wo die ausgezogene Kurve den Feldstärkeverlauf eines Gleichwellennetzes andeutet und die gestrichelte Kurve den Feldverlauf eines einzelnen starken Senders angibt. Die Feldstärke des Gleichwellennetzes ist in einem grossen Gebiet recht gleichförmig und kann durch geeignete Dimensionierung (10-Watt-Sender im Abstand von 3 km) in wirtschaftlicher Weise stets über dem Störpegel gehalten werden. Der Vergleich mit

einem durch viele kleine Lampen erhellten Raum gibt die Verhältnisse anschaulich wieder.

Die Gleichlaufsteuerung erfolgte beim alten Lorenzsystem durch Uebermittlung einer Niederfrequenz von 2000 Hz über Kabel. Am Kabelausgang wird dann durch Filterung und Frequenzvervielfachung die Trägerfrequenz erzeugt. Das Telefunken- und das neuere Lorenzsystem verwenden selbständig durch Quarze gesteuerte Sender. Durch Unterteilung wird dann aus der hochfrequenten Trägerwelle eine niedrige Steuerfrequenz erhalten. Die Abgleichung der einzelnen Sender erfolgt auf der Niederfrequenzseite mit Hilfe von Phasenrelais. Je nach dem Ausschlag des Relais nach der einen oder andern Seite wird z. B. die Kapazität eines kleinen parallel zum Steuerquarz liegenden Kondensators geändert und dadurch die Frequenz des Tochtersenders mit der des Muttersenders in Einklang gebracht. Die angegebenen Verfahren kommen indessen bei den hier vorgeschlagenen zahlreichen kleinen Sendern wegen des grossen Aufwandes kaum in Frage. Es wurde deshalb ein Verfahren zur hochfrequenten an Stelle der bisher benutzten niederfrequenten Steuerung entwickelt.

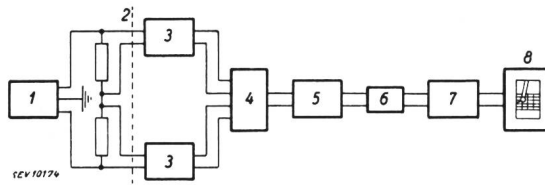


Fig. 2.
Anordnung für Untersuchungen über hochfrequente Gleichlauf-Steuerung.

1 Meßsender, 2 Einschaltung von Kabeladern bzw. Dämpfungsgliedern, 3 Frequenzvervielfachungsgeräte, 4 Trennstufe, 5 HF-Verstärker, 6 Linearer Gleichrichter, 7 Gleichstrom-Verstärker, 8 Tintenschreiber als Schwebungsmesser.

Um die Eignung von Hochfrequenzströmen zur Steuerung über Kabeladern zu untersuchen, wurde zuerst die in Fig. 2 angedeutete Messeinrichtung aufgebaut. Von einem Hochfrequenzmeßsender wird eine konstant gehaltene Schwingung erzeugt und den Eingängen zweier gleich gebauter Frequenz-

vervielfachungsgeräte zugeleitet. Die beiden vervielfachten Frequenzen werden in einer Trennstufe wieder vereinigt und über einen Hochfrequenzverstärker und linearen Gleichrichter einem Gleichstromverstärker zugeführt, der dann schliesslich einen Tintenschreiber betätigt. Wenn die Anlage symmetrisch arbeitet, sollte der Tintenschreiber einen konstanten Ausschlag zeigen. Schaltet man in die Zuleitung zu einem der Vervielfacher einen Phasenschieber oder eine Kabelader, die eine Phasenverschiebung bewirkt, so ändert sich der Ausschlag des Tintenschreibers. Bei der Ausführung der Messung kompensiert man die Dämpfung des dem einen Vervielfacher zugeschal-

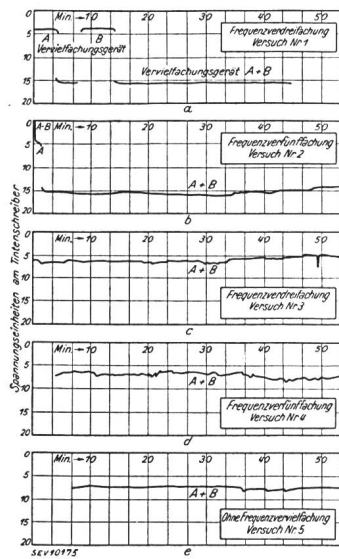


Fig. 3. Aufzeichnungen des Tintenschreibers.

wirkt die eingeschaltete Kabelader beispielsweise eine Phasenverschiebung von 90°, so muss der Ausschlag des Tintenschreibers auf 0 gehen. Fig. 3 zeigt einige auf diese Weise erhaltene Diagramme mit verschiedenen Frequenzen und verschiedenen eingeschalteten Kabellängen. Aus der relativ guten Konstanz des Tintenschreiberausschlags ersieht man, dass sich hochfrequente Steuersignale ohne wesentliche Laufzeitstörung über kürzere Kabeladern von einigen km Länge übertragen lassen. Bei den Untersuchungen zeigte es sich, dass ein vollkommen erdsymmetrischer Aufbau aller Apparateile erforderlich war.

Nachdem die erwähnten Messungen die Ausführbarkeit der Hochfrequenzsteuerung erwiesen hatten, wurde ein Steuergerät für Hochfrequenz nach der in Fig. 4 gezeichneten Schaltung entwickelt. Von links oben an gezählt erkennt man den erdsymmetrischen Kabelausgang, einen Gegentaktverstärker mit Schirmgitterröhren zur Entkopplung des erdsymmetrischen Kabelausgangs von den folgenden unsymmetrischen Stufen, einen zweiten Verstärker und unten einen Frequenzvervielfacher mit Nachverstärker. Alle Apparate

müssen sorgfältig abgeschirmt werden. Das Gerät liefert bei voller Aussteuerung am Ausgang eine Scheitelspannung von

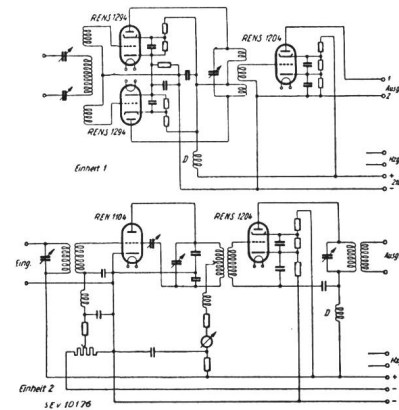


Fig. 4. Steuergerät für Gleichwellensender.

300 V. Für Kabellängen von 2...5 km genügt indessen eine Eingangsspannung von ca. 10 V. Bei den endgültigen Versuchen mit dem Gleichwellendrahtfunk wurden die einzel-

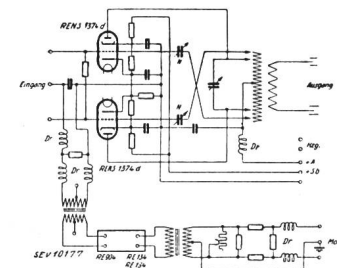


Fig. 5. Gleichwellensender. Modulationsstufe.

nen Sender mit dem beschriebenen Vorsatzgerät unter Zwischenschaltung der in Fig. 5 dargestellten Modulationsstufe ausgerüstet. An die Modulationsstufe wird der in Fig. 6

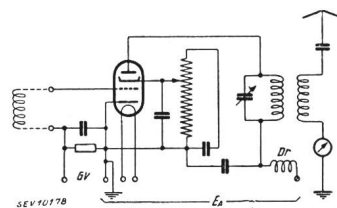


Fig. 6. Gleichwellensender. Schirmgitter-Endstufe.

dargestellte Endverstärker angeschlossen, dessen Schirmgitterröhren eine Anodenverlustleistung von 90 W aufweisen. Hdg.

Wirtschaftliche Mitteilungen — Communications de nature économique

Verfügung Nr. 5 des Kriegs-Industrie- und -Arbeits-Amtes über die Landesversorgung mit festen Brennstoffen (Bewirtschaftung des Torfs) (Vom 14. April 1942)

Das Kriegs-Industrie- und -Arbeits-Amt,

gestützt auf den Bundesratsbeschluss vom 13. Oktober 1939 über die Sicherstellung der Landesversorgung mit festen Brennstoffen,

gestützt auf die Verfügung Nr. 34 des eidgenössischen Volkswirtschaftsdepartements vom 9. Februar 1942 betreffend die Sicherstellung der Versorgung von Volk und Heer mit technischen Rohstoffen, Halb- und Fertigfabrikaten (Landesversorgung mit festen Brennstoffen), verfügt:

Art. 1. Die Torfproduktion wird der Aufsicht der Sektion für Holz (nachfolgend Sektion genannt) unterstellt.

Die Sektion wird ermächtigt, Produktions- und Qualitätsvorschriften zu erlassen. Zu diesem Zwecke kann sie Erhebungen über die Torffelder und ihre Ausbeutung durchführen.

Art. 2. Wer beabsichtigt, jährlich mehr als 50 Tonnen (= 170 Ster) Trockenorf zu produzieren, hat dies spätestens den 31. Mai 1942 der Sektion, Hallwylstrasse 15, Bern, schriftlich zu melden, unter Angabe seiner genauen Adresse und der vorgesehenen Jahresproduktion. Wer nach dem 31. Mai 1942 die Torfproduktion im erwähnten Umfang aufnehmen will, hat dies vor Aufnahme der Produktion der Sektion zu melden.

Die Torfproduzenten im Sinne des Abs. 1 sind verpflichtet, nach den Weisungen der Sektion periodisch die Mengen Trockenorf, welche sie produziert, und diejenigen, welche sie abgeben haben, zu melden.

Art. 3. Zur Verschmelzung, Verkokung, Destillation oder Brikettierung von Torf sowie zur Verwendung von Trockenorf in Gasgeneratoren bedarf es einer Bewilligung der Sektion.

Art. 4 enthält die Strafandrohungen bei Zuwiderhandlungen.

Art. 5. Diese Verfügung tritt am 17. April 1942 in Kraft.

Die Sektion ist mit dem Erlass der Ausführungsvorschriften und mit dem Vollzug beauftragt; sie ist ermächtigt, die Kantone und die zuständigen Organisationen der Wirtschaft zur Mitarbeit heranzuziehen.

Zahlen aus der schweizerischen Wirtschaft

(aus «Die Volkswirtschaft», Beilage zum Schweiz. Handelsamtsblatt)

No.		März	
		1941	1942
1.	Import	179,2	179,9
	(Januar-März)	(447,4)	(461,3)
	Export	113,2	137,9
	(Januar-März)	(326,5)	(352,8)
2.	Arbeitsmarkt: Zahl der Stellensuchenden	9 514	9 779
3.	Lebenskostenindex } Juli 1914 {	164	189
	Grosshandelsindex } = 100 {	170	207
	Detailpreise (Durchschnitt von 34 Städten)		
	Elektrische Beleuchtungsenergie Rp./kWh (Juni 1914 = 100)	34,9 (70)	34,5 (69)
	Gas Rp./m ³	29 (138)	30 (143)
	Gaskoks Fr./100 kg	15,70 (320)	15,99 (327)
4.	Zahl der Wohnungen in den zum Bau bewilligten Gebäuden in 30 Städten	448	352
	(Januar-März)	(920)	(1060)
5.	Offizieller Diskontsatz . . %	1,50	1,50
6.	Nationalbank (Ultimo)		
	Notenumlauf 10 ⁶ Fr.	2146	2238
	Täglich fällige Verbindlichkeiten 10 ⁶ Fr.	1559	1467
	Goldbestand u. Golddevisen ¹⁾ 10 ⁶ Fr.	3471	3570
	Deckung des Notenumlaufes und der täglich fälligen Verbindlichkeiten durch Gold %	61,58	91,61
7.	Börsenindex (am 25. d. Mts.)		
	Obligationen	126	142
	Aktien	148	181
	Industrieaktien	283	309
8.	Zahl der Konkurse	19	19
	(Januar-März)	(57)	(53)
	Zahl der Nachlassverträge . .	9	9
	(Januar-März)	(24)	(19)
9.	Fremdenverkehr	Februar	
	Bettenbesetzung in % nach den verfügbaren Betten . .	1941	1942
		23,1	24,7
10.	Betriebseinnahmen der SBB allein	Februar	
	aus Güterverkehr	1941	1942
	(Januar-Februar)	19 796	15 595
	aus Personenverkehr	(37 089)	(32 140)
	(Januar-Februar)	10 667	11 243
	(Januar-Februar)	(22 089)	(23 364)

¹⁾ Ab 23. September 1936 in Dollar-Devisen.

Unverbindliche mittlere Marktpreise

je am 20. eines Monats.

		April	Vormonat	Vorjahr
Kupfer (Wire bars) . .	Cents p. lb.	11.25	11.50	62/0/0 ³⁾
Banka-Zinn	Cents p. lb.	—	—	—
Blei —	Cents p. lb.	6.50	6.50	25/0/0 ³⁾
Formeisen	Schw. Fr./t	464.—	464.—	495.50
Stabeisen	Schw. Fr./t	464.—	464.—	495.50
Rohrfettnuss I ¹⁾	Schw. Fr./t	96.50	96.50	94.50
Saarnuss I (deutsche) ¹⁾	Schw. Fr./t	96.50	96.50	94.50
Belg. Anthrazit 30/50 .	Schw. Fr./t	—	—	—
Unionbriketts	Schw. Fr./t	74.40	70.—	70.—
Dieselmotoröl ²⁾ 11000 kcal	Schw. Fr./t	652.50	652.50	483.50
Heizöl ²⁾ 10500 kcal	Schw. Fr./t	644.—	640.—	452.—
Benzin	Schw. Fr./t	992.50	992.50	590.—
Rohgummi	d/lb	—	—	—

Bei den Angaben in amerik. Währung verstehen sich die Preise f. a. s. New York, bei denjenigen in Schweizerwährung franko Schweizergrenze (unverzollt).

¹⁾ Bei Bezug von Einzelwagen.
²⁾ Bei Bezug in Zisternen.
³⁾ Lst./1016 kg, f.o.b. London.

50 Jahre Elektrizitätswerk Kopenhagen

061.75 : 621.311 (489)

Das Elektrizitätswerk der Hauptstadt von Dänemark, Kopenhagen, konnte am 5. März 1942 das Jubiläum seines 50jährigen Bestehens begehen, denn am 5. März 1892 war das erste Kraftwerk dieser Stadt für die Versorgung eines Beleuchtungsnetzes in Betrieb gekommen. Pünktlich auf den Gedenktag ist durch die Jubilarin eine umfangreiche Gedenkschrift herausgegeben worden, die in prächtiger Buchform im Umfang von 304 reich bebilderten Seiten die Entwicklung der Elektrizitätsversorgung Kopenhagens in technischer und wirtschaftlicher Hinsicht schildert. Schon allein die Bilder von den ersten Generatoren bis zu den modernsten Einrichtungen dieser Unternehmung sowie zahlreiche graphische Darstellungen geben reichen Aufschluss über die Entwicklung, die die Elektrotechnik im allgemeinen und die Energieversorgung Kopenhagens im besonderen genommen haben. Sie veranschaulichen treffend den Umschwung, den unsere Generation der letzten Jahrzehnte miterlebt, teilweise aber schon vergessen hat. Ein Beispiel ist u. a. das Bild eines Stadtplatzes, das nicht nur durch die darin festgehaltenen Moderscheinungen interessant wirkt, sondern vor allem deshalb, weil es die im Jahre 1897 eingeführten Akkumulatoren-Tramwagen in Verbindung mit den auf diesem öffentlichen Platz aufgestellten 400-V-Gleichstrom-«Tankstellen» zeigt.

Die Energieerzeugung für die Versorgung von Kopenhagen erfolgt im Gegensatz zu unserem bergesegneten und gefällereichen Land ausschliesslich in Wärmekraftwerken. Der erste Ausbau im Jahre 1892 diente Beleuchtungszwecken, wie das übrigens auch in der Schweiz der Fall war. Das damalige Kraftwerk wurde für 2 × 110 V Gleichstrom gebaut; seiner Grössengestaltung lag der Anschluss von 20 000 Glühlampen und Bogenlampen zugrunde. Es umfasste zwei Erzeugergruppen von je 360 kW und eine von 210 kW Leistung, konnte also total 930 kW erzeugen. Die drei heute bestehenden Kraftwerke sind für eine maximale Belastung von 180 000 kW gebaut. Der grösste Generator ist dabei 100mal leistungsfähiger als im Jahre 1892, indem die Maschinenleistung eine Steigerung von 360 kW bei der ersten Dynamomaschine auf je 36 000 kW bei zwei Turbogeneratoren, die in den Jahren 1930/32 installiert wurden, erfahren hat. Die Anlagekosten sind von anfänglich 1,4 Millionen auf etwa 145 Millionen dänische Kronen gestiegen; der Buchwert beträgt allerdings nur noch rund 65 Millionen Kronen.

Einen anschaulichen Einblick in die Entwicklung der thermischen Energieerzeugungsanlagen und der Energieabgabe ins Netz Kopenhagen geben die folgenden Zahlen:

		1892/93	1938/39
Die totale Energieerzeugung	10 ⁶ kWh	0,5	398
Der Brennstoffverbrauch	t	1640	270 000
Der thermische Wirkungsgrad	%	4,5	20,5
Der spezifische Brennstoffverbrauch	kg/kWh	3,25	0,68
Die wirkliche Höchstbelastung	kW	540	112 000
Die Gebrauchsdauer der Höchstleistung	h	1000	3 500

Seit dem Jahre 1939 haben die Zeitumstände nach den in der Jubiläumsschrift enthaltenen graphischen Darstellungen eine wesentliche Verminderung des Energiebedarfes mit sich gebracht.

Es wurde bereits erwähnt, dass die Energieverteilung mit 2 × 110 V Gleichstrom begann. In den Jahren 1901/04 erhöhte das Elektrizitätswerk Kopenhagen mit Rücksicht auf die Netzausdehnung die Verteilspannung auf 2 × 220 V Gleichstrom. In den neu entstehenden Versorgungsgebieten wurde ausserdem der Gleichstrom verlassen und 220/125 V Drehstrom gewählt. Erst vom Jahre 1920 hinweg entstanden die ersten 380/220-V-Drehstromverteilnetze. So bestehen heute ein innerer Stadtkern mit einem 2 × 220-V-Gleichstromnetz, einzelne Aussengebiete mit Drehstrom von 220/125 V und die neuesten Absatzgebiete mit dem auch bei uns überwiegenen Normalspannungssystem von 380/220 V Drehstrom. Der Umbau der alten Gleichstromnetze, die mit dem ersten Ausbau der Anlagen in Zusammenhang stehen, scheint in Kopenhagen nur unter erheblichen Schwierigkeiten vor sich zu gehen. Die Verbindung der Kraftwerke unter sich und mit den Unterwerken erfolgt mit Drehstrom von 30 000 V, die Speisung der Transformatorstationen mit Drehstrom von 6000 V. Die gesamte Länge der 30 000-V-Kabel erreichte im Jahre 1941 80 km, jene der 6000-V-Kabel 68 km.

(Fortsetzung auf Seite 257).

Aus den Geschäftsberichten schweizerischer Elektrizitätswerke.

(Diese Zusammenstellungen erfolgen zwanglos in Gruppen zu vieren und sollen nicht zu Vergleichen dienen.)

Man kann auf Separatabzüge dieser Seite abonnieren.

	Aargauisches Elektrizitätswerk Aarau		Kraftwerke Sernf-Niedernbach A.-G. Schwanden, St. Gall.		Elektra Fraubrunnen, Jegenstorf		Elektrizitätsversorgung Glarus		
	1940/41	1939/40	1940/41	1939/40	1941	1940	1941	1940	
1. Energieproduktion . . . kWh	14 606 052	13 166 018	96 789 700	88 677 940	—	—	1 252 100	1 350 000	
2. Energiebezug . . . kWh	170 532 610	160 464 298	0	0	5 112 000	4 670 000	2 970 088	2 483 329	
3. Energieabgabe . . . kWh	185 138 662	173 630 316	92 281 379	82 178 634	4 754 000	4 328 000	3 817 859	3 499 303	
4. Gegenüber Vorjahr . . . %	+ 6,65	+ 15,5	+ 12,29	+ 6,69	+ 9,8	+ 6,5	+ 9,1	+ 11,0	
5. Davon Energie zu Abfallpreisen . . . kWh	32 375 907	35 381 481	0	0	0	0	0	0	
11. Maximalbelastung . . kW	42 000	37 000	26 000	23 800	?	?	1 009	1 048	
12. Gesamtanschlusswert . kW	271 000	255 000			13 500	12 382	7 685	7 158	
13. Lampen {	Zahl	635 000	618 000	}	}	36 911	36 236	26 607	26 266
	kW	24 200	23 500			1 096	1 077	?	?
14. Kochherde {	Zahl	14 600	13 500	}	}	905	794	173	158
	kW	77 400	69 000			4 697	4 113	914	815
15. Heisswasserspeicher . {	Zahl	10 600	9 800	}	}	530	489	342	323
	kW	11 000	10 500			416	392	605	570
16. Motoren {	Zahl	29 000	27 600	}	}	1 632	1 567	621	586
	kW	94 800	90 000			3 704	3 556	?	?
21. Zahl der Abonnemente . . .	25 000	24 000			3 857	3 789	3 145	3 074	
22. Mittl. Erlös p. kWh Rp./kWh	4,18	4,36	2,48	2,28	/	/	8,3	9,6	
<i>Aus der Bilanz:</i>									
31. Aktienkapital Fr.	—	—	7 500 000	7 500 000	—	—	—	—	
32. Obligationenkapital . . . »	—	—	11 000 000	11 000 000	—	—	—	—	
33. Genossenschaftsvermögen »	—	—	—	—	48 200	48 000	—	—	
34. Dotationskapital »	8 000 000	8 000 000	—	—	—	—	100 000	100 000	
35. Buchwert Anlagen, Leitg. »	840 886	1 273 339	21 897 916	21 962 940	14 700	1	112 886	51 093	
36. Wertschriften, Beteiligung »	8 289 281	7 288 424	—	—	370 614	375 514	—	—	
37. Erneuerungsfonds »	?	?	1 888 000	1 578 000	285 202	?	250 095	212 914	
<i>Aus Gewinn- und Verlustrechnung:</i>									
41. Betriebseinnahmen . . . Fr.	8 081 551	7 583 276	2 286 924	1 873 503	149 418²⁾	147 993 ²⁾	312 564	302 664	
42. Ertrag Wertschriften, Beteiligung »	589 831	217 494	—	—	12 697	12 914	—	—	
43. Sonstige Einnahmen . . . »	125 064	120 037	13 924	14 118	11 775	11 349	12 047	7 837	
44. Passivzinsen »	563 880	559 835	496 351	486 227	—	—	5 000	5 000	
45. Fiskalische Lasten . . . »	—	—	206 430	307 525	16 189	25 083	373	403	
46. Verwaltungsspesen . . . »	360 639	347 555	73 500	27 715	42 126	38 182	50 315	47 903	
47. Betriebsspesen »	859 955	645 005	500 330	413 570	64 213	53 641	40 426	39 110	
48. Energieankauf »	5 428 045	4 831 192	—	—	/	/	100 916	58 576	
49. Abschreibg., Rückstellungen »	1 184 942	1 286 090	560 000	350 000	42 622	30 990	50 798	46 295	
50. Dividende »	—	—	225 000	225 000	2 892	2 877	—	—	
51. In % »	—	—	3	3	6	6	—	—	
52. Abgabe an öffentliche Kassen »	250 000	250 000	—	—	20 000	20 000	60 000	75 000	
<i>Uebersicht über Baukosten und Amortisationen:</i>									
61. Baukosten bis Ende Berichts-jahr Fr.	?	?	21 897 916	21 962 940	728 900	714 400	1 269 971	1 157 379	
62. Amortisationen Ende Berichts-jahr »	?	?	?	419 965	728 900	714 400	1 157 085	1 106 286	
63. Buchwert »	840 886	1 273 339	21 897 916	21 542 975	1	1	112 886	51 093	
64. Buchwert in % der Baukosten »	?	?	100	97,68	0	0	8,9	4,4	

1) Kein Detailverkauf.

2) Ueberschuss der Einnahmen aus Energieverkauf.

Beim Durchblättern der Jubiläumsschrift, aus der wir nur einige Punkte herausgreifen konnten, gewinnt man den Eindruck von einer gewaltigen Entwicklung und einem zielbewussten Ausbau der elektrischen Energieversorgung der dänischen Hauptstadt. Sb.

Verkehrseinschränkungen von Bahnen

Infolge Schmiermittelmangels müssen die Strassenbahnen der Städte Verkehrseinschränkungen treffen, die je nach den Betriebsverhältnissen in verschiedener Weise vorgenommen werden. So führt die Strassenbahn der Stadt Zürich ab 4. Mai 1942 in den verkehrsschwachen Zeiten von 08.00 bis 11.40 und 14.00 bis 17.15 Uhr an Stelle des Sechs- einen Achtminutenbetrieb ein. Die Uetlibergbahn wird vor allem an Regentagen schwach besetzte Züge ausfallen lassen.

Kleine Mitteilungen

Elektrifizierung der Bahnstrecke Winterthur-Schaffhausen. Der Verwaltungsrat der Schweizerischen Bundesbahnen genehmigte das Projekt für die Elektrifizierung der Strecke Winterthur-Schaffhausen und bewilligte hierfür einen

Kredit von Fr. 2 317 000.— nebst Fr. 98 000.— für Abschreibungen.

Eine Grossanlage zum Graströcknen. In Dagmersellen (Luzern) konstituierte sich eine Interessengenossenschaft zwecks Betriebs einer Grossanlage zum Graströcknen, die auf rund Fr. 250 000.— zu stehen kommen soll. Der Bund zahlt daran Fr. 60 000.— à fonds perdu und schießt ebensoviel als zinsfreies Darlehen auf begrenzte Zeit vor. Weitere Subventionen leisten landwirtschaftliche Verbände.

Verdunkelung während der Sommerzeit. Mit dem Uebergang zur Sommerzeit wird der Beginn der Verdunkelung um 1 Stunde hinausgeschoben. Demnach beginnt die Verdunkelung ab Montag, 4. Mai 1942, bis auf weiteres um 23 Uhr, statt wie bisher um 22 Uhr, und endet um 5 Uhr, wie bis jetzt.

Zagreber Mustermesse. Die 37. internationale allgemeine Mustermesse Zagreb, die mit allen Warengattungen, ausgenommen Motorfahrzeuge, beschickt werden kann, findet vom 5. bis 14. September 1942 in Zagreb statt. Die 36. zwischenstaatliche Frühjahrsmesse, gegründet 1909, fand vom 25. April bis 4. Mai 1942 statt. Die Zagreber Messe ist eine wichtige Wirtschaftsbrücke nach Südosteuropa.

Der Bundesrat zum Kraftwerkbauprogramm des SEV und VSE

621.311.21(494)

Am 14. April 1942 hat der Bundesrat Stellung genommen zum Zehnjahreprogramm des SEV und VSE für den Bau neuer Kraftwerke¹⁾. Die amtliche Mitteilung lautet folgendermassen:

Der Bundesrat anerkennt, dass das Programm auf jegliche Subvention verzichtet und im übrigen den volkswirtschaftlichen Bedürfnissen des Landes Rechnung trägt, dass es zum grossen Teil schon seit längerer Zeit abgeklärte Kraftwerkprojekte zum zeitlich abgestuften Ausbau vorsieht, dass die Zunahme der Produktionsmöglichkeit annähernd der Entwicklung der letzten 15 Jahre entspricht und dass das Verhältnis zwischen Winter- und Sommerenergie zugunsten der erstgenannten verbessert werden soll.

Das Zehnjahreprogramm hat die Bleniowasserkraftkräfte nicht aufgenommen, trotzdem es ihre Bedeutung als Akkumulierwerk bei besonders günstigen Gesteungskosten anerkennt. Der Bundesrat bezeichnet diese Wasserkraftkräfte als zu den ausbauwürdigsten gehörend und würde eine Vervollständigung des Ausbauprogramms durch ihre Aufnahme begrüssen. Die Frage, ob durch den Bau kleinerer Speicherwerke die Erstellung von Grossakkumulieranlagen vermieden werden könne, glaubt der Bundesrat verneinen zu müssen. Die Gesteungskosten für mehrere kleinere wären höher, und die schweizerische Volkswirtschaft müsste dadurch für Energiepreise jährlich mehr Auslagen übernehmen, die sie unnütz belasten würden. Auch wäre das Verhältnis von Winter- und Sommerenergie weniger günstig. Dagegen scheint es dem Bundesrat wünschbar, wenn kleinere Speicherwerke von mehr lokaler Bedeutung in Ergänzung des vorgeschlagenen Programms entstehen, um derart die Arbeitsgelegenheiten regional besser zu verteilen.

Das Zehnjahreprogramm des SEV und VSE gibt dem Grosskraftwerk Hinterrhein gegenüber dem Grosskraftwerk Andermatt den Vorzug. Das Hinterrheinwerk mit seinen drei Stufen ergänzt mit einem etappenweisen Ausbau das Zehnjahreprogramm derart, dass eine normale, der bisherigen Entwicklung entsprechende Steigerung der Energieproduktion gesichert ist. Sollte, durch Verhältnisse, die heute nicht überblickt werden können, der Mehrbedarf an Energie zurückgehen, so könnte der Bau der zweiten und dritten Stufe des Hinterrheinwerkes hinausgeschoben werden. Zudem sind die Projektierungsarbeiten für den Hinterrhein weit vorgeschritten. Dennoch glaubt der Bundesrat, dass die Untersuchungen für das Werk Andermatt fortgesetzt werden sollten. Die Punkte, die hier noch der Abklärung bedürfen, sind zahlreich und von grosser Bedeutung. Sind diese Projektierungsarbeiten abgeschlossen, so dürfte sich die Weiterentwicklung des Energiebedarfes auch besser überblicken lassen.

In Besprechungen ist die Frage aufgeworfen worden, ob der Bundesrat nicht in Anwendung der ausserordentlichen Vollmachten zugunsten einer vermehrten Ausnutzung unserer Wasserkraftkräfte einschreiten sollte. Die Bundesbehörden sind der Ansicht, dass die Initianten für den Bau der projektierten Kraftwerke den ordentlichen gesetzlichen Weg einschlagen müssen. Der Bundesrat muss sich als Aufsichts- und Rekursbehörde seine volle Handlungsfreiheit vorbehalten. Zur Anwendung der ausserordentlichen Vollmachten möchte er heute nicht Stellung nehmen und zunächst die weitere Entwicklung der Konzessionsverhandlungen gewärtigen, in der bestimmten Erwartung, dass diese von den zuständigen Stellen einem raschen Abschluss entgegengeführt werden.

¹⁾ Bulletin SEV 1941, Nr. 22, S. 581.

ERNEST MIAUTON †

membre fondateur de l'Association Suisse des Electriciens

Le Bulletin de l'ASE du 25 février écoulé a annoncé par un court article nécrologique le décès de M. Ernest Miauton, qui peut être considéré comme un des premiers pionniers de l'industrie électrique en Suisse et tout spécialement dans la région de Montreux et Vevey.

Né à Payerne, le 20 décembre 1853, cet excellent citoyen passa sa jeunesse en Suisse romande, puis fit des stages en Suisse allemande et en France et se perfectionna dans le commerce et la mécanique. Il fut pendant 4 années mécanicien sur les bateaux de la Cie Générale de Navigation sur le Lac Léman, puis vint s'établir à Montreux comme appareilleur et mécanicien en 1878.

Dès 1879 il s'intéressa aux questions touchant à l'électricité et c'est à cette époque qu'il acheta le terrain où fut construite plus tard l'Usine de Taulan qui devint la première usine de la Société Electrique Vevey-Montreux. Il s'associa avec M. A. Dupraz, notaire, et Henri Chaudet, architecte, pour constituer la prédite société en 1883 après que ces Messieurs se furent assuré la collaboration technique de M. Henri Aguet, ingénieur.

C'est à ces Messieurs que revient l'honneur d'avoir été les initiateurs de la distribution d'énergie électrique à grande distance (environ 12 kilomètres) et d'avoir construit le premier tramway électrique allant de Chillon à Vevey. Les travaux d'installation de l'usine électrique de Montreux, la pose des câbles pour l'éclairage ainsi que la pose de la voie métallique avec conduite aérienne pour le tramway Vevey-Montreux-Chillon furent menés avec une très grande activité en sorte que l'exploitation d'éclairage électrique commença le 25 décembre 1887 et l'ouverture régulière à l'exploitation du tramway eut lieu le 4 juin 1888.

Ernest Miauton consacra à cette entreprise toutes ses forces, d'abord comme vice-président jusqu'au 20 janvier 1904, date à laquelle se fonda, à Montreux, la Société Romande d'Electricité, société qui associait l'Electricité Vevey-Montreux et les Forces Motrices de la Grande-Eau dont feu Ami Chessex était le fondateur.

Cette nouvelle société prit dès lors sous la présidence très active et distinguée de M. Chessex, une

grande importance en Suisse romande et avec la collaboration de plusieurs personnalités montreu-siennes, veveysannes, lausannoises, du district d'Aigle et du Bas Valais, développa avec beaucoup de savoir faire l'utilisation de l'énergie électrique dans la contrée de Montreux, Vevey et Aigle.

Depuis le décès de M. Ami Chessex survenu le 17 avril 1917, Ernest Miauton devint le président des 3 sociétés susindiquées. C'est en cette qualité qu'il a participé au développement de ces industries régionales notamment à l'amenée des Eaux du Pays d'Enhaut dont une partie alimente la Ville de Lausanne en eau potable, la construction de l'Usine de Sonzier, l'adduction des eaux du lac d'Arnon dans le bassin de la Grande-Eau, la construction de l'usine de Sembrancher Val de Bagne et à la construction des bâtiments de la rue du Simplon, à Vevey et de Clarens où siègent les bureaux de la Société Romande d'Electricité. C'est aussi sous sa présidence que nos sociétés montreu-siennes participèrent à la fondation de l'Energie de l'Ouest Suisse (EOS), à Lausanne.

M. Miauton fut aussi un des fondateurs de l'Association Suisse des Electriciens en 1889. Le défunt et M. Emile Bitterli, ingénieur, à Paris, étaient les deux derniers survivants de cette pleiade de techniciens et administrateurs

suisses auxquels notre pays tout entier doit une grande reconnaissance.

A côté de ces absorbantes fonctions d'administrateur, Ernest Miauton fut une des personnalités remarquables de la région de Montreux, et développa un important commerce de fer qui est encore un des plus réputés de la région de Montreux.

Qu'il nous soit permis, avant de conclure cette trop courte et bien imparfaite biographie de celui qui fut un président parfait, de relever la très grande bienveillance qu'il a toujours témoignée à tout le personnel des sociétés qu'il dirigeait; dans le privé il était exquis et la conversation qu'il émaillait de mots d'esprit reflétait une bonne humeur imperturbable et en même temps une très grande bonté.

Tous ceux qui l'on connu ou ont eu le plaisir de travailler sous ses ordres garderont de lui un souvenir reconnaissant et inoubliable. E. D.



Ernest Miauton
1853—1942.

Literatur — Bibliographie

537

Nr. 2042

Lehrbuch der Elektrizität und des Magnetismus. Eine Experimentalphysik des Weltäthers für Physiker, Chemiker, Elektrotechniker. Von *Gustav Mie*. II. vollständig umgearbeitete Auflage. 638 S., 16 × 24 cm, 318 Fig. Verlag: Ferdinand Enke, Stuttgart-W. 1941. Preis: kart. RM. 46.—; geb. RM. 49.—.

Seit der 1. Auflage des Buches im Jahre 1910 ist die vom Autor schon jeher befürwortete Maxwell-Faraday-Lorentzsche Denkweise in sehr breitem Mass in die technische Literatur eingedrungen. Sie hat sich als ungemein fruchtbar erwiesen nicht nur für den Elektro-Ingenieur, dem speziell die bildliche Vorstellung der elektrischen und magnetischen Flüsse heute zum elementaren Rüstzeug gehört, sondern sie bildet ja heute wohl die Grundlage der exakten Physik überhaupt. Die 2. Auflage ist eine den seitherigen Forschungen der Elektro-Physik entsprechende Neubearbeitung. Die persönliche Note des Buches liegt ausser in der konsequenten Grundlagen-Darstellung im Sinne Maxwells vor allem darin, dass der Autor mit Ueberzeugung eine Physik des Aethers darstellen will. «Leer bedeutet in der Physik so viel wie vollkommen gleichförmig und daher noch nicht wahrnehmbar.» Magnetische und elektrische Zustände nehmen dem absoluten Vakuum, d. h. dem Weltäther diese Eigenschaft der vollkommenen Gleichförmigkeit, und so wird das «Leere» für uns wahrnehmbar. Quanten- und Wellenmechanik geben der Hypothese des Weltäthers neue Wahrscheinlichkeit. Wie die Vorstellung der materiellen Körper als Kontinuum lediglich eine I. Näherung darstellte, die zur Mikrophysik der Moleküle und Elektronen führen musste, so drängen die Atomforschungen unserer Zeit mit der wunderbaren Quantelung

auch der Energie und der Wechselseitigkeit von Energie und Masse oder Welle und Korpuskel zur weitem Verfeinerung unserer Vorstellungen von den Grundlagen des physikalischen Geschehens.

Das Buch gliedert sich in drei Teile: *Die allgemeinen Vorbemerkungen* über den mathematischen und physikalischen Begriff des unendlich Kleinen, über die Rechnung mit Vektoren und über den Energiebegriff. Daran schliessen sich *Elektrostatik* und *Elektrodynamik* (unter der zweiten sinngemäss auch die Lehre von den magnetischen Feldern). Die Gliederung dieser Hauptabschnitte geht von den allgemeinen Grundtatsachen und Versuchen des elektrischen Feldes zu den Eigenschaften der Dielektrika und Leiter des festen, flüssigen und gasförmigen Zustands. Logisch schliesst sich ein Abschnitt an über Korpuskularstrahlen. Die Dynamik enthält die Grunderscheinungen magnetischer Felder, den Induktionsvorgang und technische Anwendungen, wie Messinstrumente und elektrische Maschinen, dann Wechselstromprobleme, magnetische Eigenschaften der Materie und schliesslich zwei Kapitel über Relativität und Quantenphysik. Speziell zu erwähnen ist die sehr klare und exakte Darstellung der technischen und der exakten Masseinheiten. Dabei sind die seit 1940 geänderten Grundeinheiten den früheren Einheiten gegenübergestellt.

Das Buch ist als Lehrbuch der Physik gedacht. Infolge des sehr reichen und glücklich dargestellten Inhalts wird es aber nicht nur von Studenten, sondern auch von Ingenieuren, die sich für den Stand der heutigen Physik interessieren, mit Vorteil zu Rate gezogen. Die Ausstattung des Buches ist sehr gut. Wer Freude an der Physik hat, wird das Buch mit Genuss studieren oder speziell interessierende Fragen darin nachschlagen. K. B.

Mitteilungen aus den Technischen Prüfanstalten des SEV

Vorschriftswidrige Schnurleitungen

(Mitteilung des Starkstrominspektorates)

621.315.33

Wir machen darauf aufmerksam, dass von gewissen Firmen Schnurleitungen vertrieben werden, die folgenden manuell hergestellten Aufbau aufweisen. Drähte aus Kupfer, Aluminium oder Zink, einzeln oder zu mehreren verdreht oder als Litzen, sind in einen Schlauch aus thermoplastischem Isoliermaterial eingezogen. Zwei oder mehr solcher Schläuche werden miteinander verseilt und an den Enden mit einer Gummibandage zusammengehalten. Für die Bewerkestellung der Zugentlastung beim Stecker wird entweder ein Schnurbund oder eine hierfür besonders hergestellte Manschette aus

Regenerat oder Kunststoff benützt. In vielen Fällen ist der Leiterquerschnitt ungenügend und die Schnurleitung zu wenig flexibel, ganz abgesehen davon, dass z. B. Zinklegierungen als Leitermaterial nicht zugelassen sind und Aluminium bei beweglichen Leitern nur für bestimmte Anwendungszwecke gestattet ist. Solche Schnurleitungen weichen bezüglich Aufbau von den Leiternormalien des SEV ab. Sie sind mechanisch wenig widerstandsfähig. Im Interesse der Sicherheit der elektrischen Anlagen warnen wir vor dem Ankauf und der Verwendung solcher improvisierter Schnurleitungen. Wir erinnern daran, dass auch nach den Umstellnormen gebaute isolierte Leiter den Qualitätskennfaden des SEV führen. Dieser allein bürgt für Qualität und Vorschriftsmässigkeit. De.

Qualitätszeichen, Prüfzeichen und Prüfberichte des SEV

I. Qualitätszeichen für Installationsmaterial



für Schalter, Steckkontakte, Schmelzsicherungen, Verbindungsdoesen, Kleintransformatoren.

----- für isolierte Leiter.

Mit Ausnahme der isolierten Leiter tragen diese Objekte ausser dem Qualitätszeichen eine SEV-Kontrollmarke, die auf der Verpackung oder am Objekt selbst angebracht ist (siehe Bull. SEV 1930, Nr. 1, S. 31).

Auf Grund der bestandenen Annahmeprüfung wurde das Recht zur Führung des Qualitätszeichens des SEV erteilt für:

Schalter

Ab 15. April 1942.

Appareillage Gardy S. A., Genève.

Fabrikmarke:



Dreheschalter für 250 V 6 A ~.

Verwendung: Unterputz, in trockenen Räumen.

Ausführung: Sockel aus keramischem Material, Deckel und Schaltergriff aus elfenbeinfarbigem (../07) oder braunem (../08) Kunstharzpreßstoff.

No.	einpol. Ausschalter	Schema 0
No. 20100/07, ../08:	» Stufenschalter	» I
No. 20102/07, ../08:	» Umschalter	» II
No. 20103/07, ../08:	» Wechselschalter	» III
No. 20104/07, ../08:	» Gruppenschalter	» IV
No. 20105/07, ../08:	» Mehrfachumschalter	» V
No. 20106/07, ../08:	» Kreuzungsschalter	» VI
No. 20107/07, ../08:	» Umschalter	» VII
No. 20108/07, ../08:	» Umschalter	» VIII
No. 20112/07, ../08:	zweipol. Ausschalter	» 0II

Steckkontakte

Ab 15. April 1942.

Appareillage Gardy S. A., Genève.

Fabrikmarke:



Steckkontakte 3 P+E, für 380 V 10 A.

- Verwendung: Aufputzmontage, in trockenen Räumen.
 Ausführung: Sockel aus keramischem Material, Deckel aus Kunstharzpreßstoff.
 Nr. 30061/01: Typ 5 a, Normblatt SNV 24514.
 Verwendung: Unterputzmontage, in trockenen Räumen.
 Ausführung: Sockel aus keramischem Material. Abdeckplatte aus Metall, Kunstharzpreßstoff oder Glas, mit rundem Einsatz aus Kunstharzpreßstoff.
 Nr. 34061 n/k: Typ 5 a, Normblatt SNV 24514.

Steckkontakte 2 P, für 250 V 6 A.

- Verwendung: Aufputzmontage, in trockenen Räumen.
 Ausführung: Sockel aus keramischem Material, Deckel aus elfenbeinfarbigem (.../07) oder braunem (.../08) Kunstharzpreßstoff.
 Nr. 30000/07, .../08: 2 P, Typ 1/1 u, Normblatt SNV 24505.

IV. Prüfberichte

(Siehe Bull. SEV 1938, Nr. 16, S. 449.)

P. Nr. 237.

Gegenstand: **Drei Muster Wärmekabel**
 SEV-Prüfbericht: A. Nr. 16859 vom 13. Januar 1942.
 Auftraggeber: *Schweizerische Draht- und Gummiwerke, Altdorf.*
 Alleinvertreter: E. Helbling-Gloor, Winterthur, St.-Gallerstrasse 132.

Beschreibung: Wärmekabel mit Glasfaser-Isolation zur Verwendung in Treibbeeten, Treibhäusern, sowie als Dachrinnenheizung. Widerstandsdraht mit Glasfasern umspinnen, imprägniert und mit einem Bleimantel umpresst.
 Typ 5980 : Ausführung mit blankem Bleimantel.
 Typ 5980A: Ausführung mit Aluminiumbandarmatur.
 Typ 5980B: Ausführung mit Drahtarmatur.

Solche Heizkabel sind in Stromkreisen bis zu 250 V gegen Erde zulässig, wenn die speziellen Bedingungen des Starkstrominspektorates bezüglich Verlegung usw. erfüllt sind.

Vereinsnachrichten

Die an dieser Stelle erscheinenden Artikel sind, soweit sie nicht anderweitig gezeichnet sind, offizielle Mitteilungen der Organe des SEV und VSE

Totenliste

Am 16. April 1942 starb in Zollikerberg im Alter von 58 Jahren Herr *Walter Schmid*, Ingenieur, Mitglied des SEV seit 1917. Wir sprechen der Trauerfamilie unser herzlichstes Beileid aus.

Ein Nachruf folgt.

Am 3. Mai 1942 starb in Zürich im Alter von 59 Jahren nach ganz kurzem Unwohlsein Herr *Walter Thuet*, Verkaufsdirektor der Landis & Gyr A.-G., Zug, Mitglied des SEV seit 1918. Wir sprechen der Trauerfamilie und der Firma Landis & Gyr A.-G., Zug, mit der der Verstorbene während fast 30 Jahren verbunden war, unser herzlichstes Beileid aus.

Ein Nachruf folgt.

Vorstand des SEV

Der Vorstand des SEV hielt am 31. 3. 1942 unter dem Vorsitz von Herrn Präsident Prof. Dr. P. Joye seine 78. Sitzung ab. Zur Beratung eines Programms für die Vereinstätigkeit, wozu auch das Bulletin des SEV gehört, wurde ein Ausschuss gebildet. Die Frage der Frequenz- und Leistungsregulierung in grossen Netzverbänden wurde erneut besprochen. Eine lange Diskussion galt der Regelung des Vorschriftenwesens des SEV. Die Inkraftsetzung der Leitsätze für Ueberspannungsableiter wurde diskutiert. Die Statuten des Personalfürsorgefonds wurden den neuen Verhältnissen angepasst. 39 Einzelmitglieder, 4 Jungmitglieder und 8 Kollektivmitglieder wurden in den SEV aufgenommen. Ein Mitglied wurde aus dem Verein ausgeschlossen. Das Sekretariat wurde beauftragt, einen Katalog der in der Schweiz vorhandenen historisch wichtigen Objekte der Elektrotechnik anzulegen. Ein Kreditgesuch des Bureaus des CES für das FK 11 zur Durchführung von Rauhreife-Schmelzversuchen wurde im Betrag von Fr. 1550.— zu Lasten des Studienkommissionsfonds unter Bedingungen bewilligt. Zur Vorbereitung einer Ehrung des Herrn Dr. Huber-Stockar¹⁾ wurde aus den Herren Kleiner, Traber und Winiger ein Ausschuss gebildet; zu diesem Ausschuss tritt ein Vertreter der SBB. Dem Verein Verkehrshaus der Schweiz tritt der SEV mit dem Minimalbeitrag von Fr. 100.— bei. Schliesslich wurden verschiedene organisatorische Fragen erledigt.

¹⁾ Siehe Bulletin SEV 1942, Nr. 6, S. 174.

Kriegsbedingte Aenderungen an Vorschriften und Normalien des SEV

Veröffentlichung Nr. 20.

Hausinstallationsvorschriften

Papierisolierte Leiter (PU)

Das Anwendungsgebiet von PU-Leitern bleibt bis auf weiteres auf dauernd trockene Räume beschränkt. Nach der Verfügung Nr. 8 M des Kriegs-Industrie- und -Arbeits-Amtes über Kupferleiter²⁾ sind PU-Leiter verwendbar in Betriebsräumen, trockenen, staubigen und feuergefährlichen Räumen. Die Verlegung von PU-Leitern hat mit Vorsicht zu erfolgen. Da die Papierisolation im Gegensatz zur Gummiisolation nicht elastisch ist, soll sie vor allem nicht auf Zug beansprucht werden; ferner sind Stauungen beim Einziehen zu vermeiden.

Leiter

mit thermoplastischer Isolation

Der Mangel an Rohgummi und die gegenwärtige Knappheit an Regeneraten für die Herstellung der nötigen Mengen GSU-Leiter macht eine Erweiterung des Anwendungsgebietes von Leitern mit thermoplastischer Isolation auf feuchte und nasse Räume nötig. Obschon ein abschliessendes Urteil über das Verhalten solcher Leiter in feuchten und nassen Räumen zur Zeit noch nicht gefällt werden kann, sind die bisher gemachten Erfahrungen immerhin derart, dass die Erweiterung des Anwendungsgebietes als kriegsbedingte Massnahme verantwortet werden kann. Die Veröffentlichung Nr. 3 [Bull. SEV 1940, Nr. 26, S. 606, und Publ. Nr. 161 (a), S. 2] werden wie folgt ergänzt.

§§ 204 und 214 (Isolierte Leiter)

Leiter mit thermoplastischem Isolierstoff sind als Draht bzw. steifes Seil an Stelle von Gummischlauchleitern (GS) in einer den Umständen entsprechenden Verlegungsart oder als Bleikabel an Stelle von Gummi(GK)- oder Papierbleikabel (PK) in feuchten und nassen Räumen in Anlagen mit Spannungen bis 500 V zulässig.

Erläuterung: Leiter mit thermoplastischer Isolation sollen nicht in Räumen oder Apparaten verwendet werden, wo dauernd hohe Temperaturen auftreten, z. B. in Kesselhäusern, Dörranlagen u. dgl. Ferner sollen solche Leiter nicht bei Raumtemperaturen unter Null Grad verlegt werden, da bei solchen Temperaturen die Isolation hart und brüchig wird und sich bei mechanischer Beanspruchung (Einziehen) leicht Risse bilden.

Isolierte Leitungen mit Aluminiumleitern

Durch die Veröffentlichung Nr. 16 [Bull. SEV 1941, Nr. 22, S. 607, und Publ. Nr. 161 (b), S. 4] wurde das Anwen-

²⁾ Bulletin SEV 1942, Nr. 7, S. 201.

dungsgebiet von Al-Leitern nachträglich auf trockene und zeitweilig feuchte Räume beschränkt. Da nunmehr die Verwendung von Kupfer für blanke und isolierte Leiter bewilligungspflichtig ist, werden künftig in vermehrtem Masse Al-Leiter an Stelle von Cu-Leitern treten müssen, und zwar auch in solchen Räumen, in denen bisher noch nach Möglichkeit Kupferleiter installiert worden sind. Die Hausinstallationskommission beschloss daher in ihrer Sitzung vom 25. März 1942, die einschränkenden Bestimmungen über die Verwendung von Al-Leitern in feuchten, nassen und durchtränkten Räumen, sowie in Ställen und Futtergängen (§§ 204, 214, 228, 246) wieder *aufzuheben*. Massgebend für die Zulassung von Al-Leitern in Hausinstallationen bleibt somit die Veröffentlichung Nr. 10 [Bull. SEV 1941, Nr. 14, S. 332, und Publ. Nr. 161 (a), S. 5 und 6], wobei hier nochmals darauf hingewiesen sei, dass Al-Leiter in feuchten, nassen und durchtränkten Räumen nur zulässig sind, wenn die Anschlussobjekte und weitere Zubehör derart beschaffen sind, dass sie das Eindringen von Feuchtigkeit verhindern und Klemmenstellen und Leiter gegen Korrosionsangriffe wirksam geschützt sind.

Rohre und Rohrleitungen

§ 167 (Einziehen von mehreren Leitern in ein gemeinsames Rohr)

In Ergänzung der Veröffentlichung Nr. 18 (Bull. SEV 1942, Nr. 2, S. 56) wird Absatz 3 der *Erläuterung* wie folgt geändert:

Eine Ausnahme von Ziffer 3 ist zulässig, wenn Leitungen verschiedener Sicherungsgruppen einer Stromquelle zum gleichen Stromverbraucher (grosser Leuchter, Heizapparat, Regulierappaart usw.) führen. Steuerleitungen dürfen mit den Hauptleitungen in das gleiche Rohr eingezogen werden, wenn sie 1 mm² Cu-Querschnitt oder mindestens 2,5 mm² Al-Querschnitt aufweisen und für höchstens 6 A gesichert sind. Fernschaltleitungen für Heizapparate, Pumpen usw. dürfen auch dann unter den gleichen Bedingungen wie Schaltuhrleitungen mit den Apparatezuleitungen in das gleiche Rohr eingezogen werden, wenn sie infolge Transformierung unter einer niedrigeren Spannung als die Apparatezuleitungen stehen, z. B. Motorenleitungen für 500 V mit zugehörigen Steuerleitungen für 220 V.

Anlagen in Hausinstallationen mit höherer Spannung als 250 V gegen Erde § 285 (Leitungsverlegung)

Ziff. 1. Die Bestimmung, wonach bei allen Leitungsverlegungen der einzelne Leiter in allen Anlagen mit einer Spannung von mehr als 250 V gegen Erde keinen geringeren Kupferquerschnitt als 1,5 mm² besitzen darf, wird *aufgehoben*. Der minimale Leiterquerschnitt in solchen Anlagen ist somit 1 mm² Cu bzw. 2,5 mm² Al.

6. Hochfrequenztagung des SEV

Samstag, den 6. Juni 1942, in Bern
Vormittags

Referate:

- R. *Goldschmidt*, Câbleries de Cossonay:
Die Bestimmung der Kabelkonstanten bei Hochfrequenz.
Dr. *Ch. Robert*, Hasler A.-G., Bern:
Peilgeräte im Flugsicherungsdienst.
W. *Klein*, Hasler A.-G., Bern:
Ausgewählte Probleme des Senderbaues.
Dr. *F. Lüdi*, A.-G. Brown, Boveri & Cie., Baden:
Entwicklungsarbeiten aus der Mikrowellentechnik.
O. *Grob*, Apparate- und Maschinenfabriken vorm. Zellweger A.-G., Uster:
Batteriegespeister Allwellenempfänger.
Dr. *G. Nobile*, Zürich:
Peilgeräte für atmosphärische Gewitterstörungen.

Für den *Nachmittag* ist eine interessante Besichtigung vorgesehen. Das genaue Programm der Tagung folgt später.

Anmeldungen zur Mitgliedschaft des SEV

Seit 7. April 1942 gingen beim Sekretariat des SEV folgende Anmeldungen ein:

a) als Einzelmitglied:

Kimche S., Elektroing. ETH, Ottikerstr. 37, Zürich 6
Schubarth A., Elisabethenstr. 85, Basel
Ruckstuhl H., Elektroing. ETH, Gottesgraben 1, Wettingen
Welti Arno, Elektroing. ETH, Salvatorstr. 29, Zürich 11
Santuari E., Ingénieur-conseil, Via Caradosso 16, Milano
Roth J., Dipl. Elektrotechniker, Bahnhofweg 4, Horgen
Angst M., Elektroing. ETH, Wil b. Rafz
Stotzer R., Dipl. Elektrotechniker, Stockhornstr. 9, Thun
Zwahlen R., appareilleur-électricien, 29, Rue du Midi, Vevey
Burkhard P., Dipl. Elektrotechniker, Mottelistr. 62, Winterthur.

b) als Jungmitglied:

Blauenstein Ernst, stud. el. ing., Bollevstr. 36, Zürich 6.
Abschluss der Liste am 2. Mai 1942.

Sonderdruck:

Höchstleistungsübertragung auf grosse Distanzen

Der im Bulletin des SEV 1942, Nrn. 5, 6, 7 und 9 erschienene Bericht über die Diskussionsversammlung des SEV vom 13. Dezember 1941 über Höchstleistungsübertragung auf grosse Distanzen erscheint nächstens als Sonderdruck in einem Heft von etwa 60 Seiten Umfang. Bestellungen werden sofort entgegengenommen. Der Preis des Heftes wird Fr. 6.— für Mitglieder und Fr. 8.— für Nichtmitglieder betragen.

Vorort des

Schweiz. Handels- und Industrie-Vereins

Unsern Mitgliedern stehen folgende Mitteilungen und Berichte des Schweiz. Handels- und Industrie-Vereins zur Einsichtnahme zur Verfügung:

Wirtschaftsverkehr mit Italien. — Kündigung der Clearing- und Kontingentsabkommen auf den 30. Juni 1942.

Ausgleichsteuer: Art. 9. Lieferungen an öffentlich-rechtliche Körperschaften und Anstalten.

Warenverkehr mit Schweden.

Wehrsteuer. — Zulassung von Wiederbeschaffungsrückstellungen.


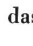
Kriegsgewinnsteuer. — Abzug bezahlter Kriegsgewinnsteuern bei der Veranlagung der kantonalen Steuern. — Abschreibungen und Rückstellungen.


USA

Amerikanischer Ingenieur, der hauptsächlich in der Gross-Elektroindustrie gut eingeführt ist, reist nächstens nach USA und ist bereit, Aufträge aller Art mitzunehmen und in USA auszuführen.

Liste des Materials mit Prüfzeichen des SEV

Die Materialprüfanstalt des SEV hat in den letzten Tagen das Verzeichnis der Materialien und Apparate, für die das Recht zur Führung eines Prüfzeichens des SEV erteilt worden ist, den Elektrizitätswerken, Installationsfirmen und Vertragsfirmen zugestellt. In dieser Liste (Stand 1. März 1942) sind sämtliche Materialien und Apparate verzeichnet, die von der Materialprüfanstalt des SEV nach den SEV-Normalien und den -Vorschriften geprüft und als mit den aufgestellten Bedingungen in allen Teilen übereinstimmend befunden wurden.

Es betrifft dies das Qualitätszeichen  für isolierte Leiter, Schalter, Steckkontakte, Apparatesteckdosen, Schmelzsicherungen, Verbindungsdosen und Kleintransformatoren; das Prüfzeichen  für Glühlampen und das Radioschutz-

zeichen  für alle Apparate, die ihrer Natur nach den Radioempfang stören könnten.

Mit der Herausgabe dieses Verzeichnisses verfolgt der SEV den Zweck, diese Materialien und Apparate und insbesondere auch deren Bezugsquellen einem möglichst weiten Kreise von Interessenten bekanntzugeben und damit vor allem auch allgemein die mit einem Prüfzeichen des SEV versehenen Erzeugnisse zu empfehlen. Weitere Exemplare dieses Verzeichnisses können, solange der Vorrat reicht, bei der Materialprüfanstalt des SEV, Seefeldstr. 301, Zürich 8, nachbezogen werden.

Verfügung
des eidgenössischen Post- und Eisenbahndepartementes
 über die
Genehmigung der Hausinstallationsvorschriften
des Schweizerischen Elektrotechnischen Vereins
 (Vom 10. April 1942)

Das eidgenössische Post- und Eisenbahndepartement,

gestützt auf Art. 2, Ziffer 2, und Art. 44, Ziffer 2, der bundesrätlichen Verordnung vom 7. Juli 1933 über die Erstellung, den Betrieb und den Unterhalt elektrischer Schwachstromanlagen,

gestützt auf Art. 120, Ziffer 3, und Art. 131, Ziffer 2,

der bundesrätlichen Verordnung vom 7. Juli 1933 über die Erstellung, den Betrieb und den Unterhalt von elektrischen Starkstromanlagen,

verfügt:

Einziges Artikel.

Die vom Schweizerischen Elektrotechnischen Verein herausgegebenen Vorschriften für die Erstellung, den Betrieb und die Instandhaltung elektrischer Hausinstallationen, V. Auflage, aus dem Jahre 1940, mit Änderungen und Ergänzungen seit dem 19. Juni 1927, sowie die im Anhang aufgeführten 4 Sondervorschriften:

Vorschriften über die Erstellung von elektrischen Kleinspannungsanlagen,
 Wegleitung für Leuchtröhrenanlagen,
 Wegleitung für den Bau und die Aufstellung von kalorischen Stromverbrauchern,
 Leitsätze über die Anwendung der Schutzschaltung,
 werden provisorisch genehmigt.

Eidgenössisches
 Post- und Eisenbahndepartement:
Celio.

Mit dieser Verfügung hat das Eidg. Post- und Eisenbahndepartement der Eingabe des SEV vom 11. November

1941 entsprochen und damit nicht nur die V. Auflage der Hausinstallations-Vorschriften, sondern auch die dazugehörigen wichtigen 4 Sondervorschriften rechtlich verankert, wie dies in der eidg. Starkstromverordnung vom Jahre 1933 vorgesehen ist.

Damit keine Zweifel oder unrichtige Auffassungen über die Bedeutung dieser provisorischen Genehmigung entstehen, hat uns das Post- und Eisenbahndepartement ermächtigt, aus dem Gutachten der Eidgenössischen Kommission für elektrische Anlagen, auf das sich die Verfügung vom 10. April 1942 stützt, die Stelle über den Charakter der provisorischen Genehmigung der Veröffentlichung der Verfügung beizufügen. Sie lautet:

«Die provisorische Genehmigung bedeutet aber in rechtlicher Beziehung durchaus keine Einschränkung der Genehmigung durch das Departement. Es muss ein für allemal der Sinn dieser provisorischen Genehmigung dahin präzisiert werden, dass sie nichts anderes sein soll als das Mittel, angesichts der ständigen Entwicklung der Technik und der Erfahrungen gerade auf dem Gebiete der Hausinstallationen die Möglichkeit offen zu behalten, die Hausinstallationsvorschriften fortlaufend den sich verändernden Verhältnissen anzupassen.»

Im übrigen handelt es sich um eine rechtlich vollgültige Genehmigung der jeweils vom SEV erlassenen Hausinstallationsvorschriften im Sinne von Art. 120, Ziff. 3, der Verordnung über Starkstromanlagen.»

Mit grosser Genugtuung nehmen unsere zuständigen Vereinsorgane und namentlich auch alle die an der Kontrolle der elektrischen Anlagen und gewiss auch die an der Konstruktion, Fabrikation und am Verkauf elektrischer Materialien und Geräte Beteiligten davon Kenntnis, dass die Bundesbehörden die Auffassung des SEV über die rechtliche Bedeutung seiner Vorschriften und damit auch seines Qualitätszeichens uneingeschränkt teilen und deren Bedeutung auch in rechtlicher Hinsicht gefestigt haben. Sie haben damit auch die sorgfältige und nicht immer dankbare Arbeit unserer Kommissionen und sonstigen Institutionen indirekt voll anerkannt und ihnen damit ihr Zutrauen ausgesprochen, wofür diese ihrerseits sehr dankbar sind, gibt es ihnen doch das Vertrauen und den Ansporn, auf dem bisher beschrittenen Wege initiativ und durch Schwierigkeiten unbeirrt weiterzuarbeiten.

Bundesratsbeschluss
über die Abweichung von der Verordnung über die Erstellung, den Betrieb
und den Unterhalt von elektrischen Starkstromanlagen
 (Vom 9. April 1942)

Der schweizerische Bundesrat beschliesst:

Art. 1.

Verwendung von massiven Kupferdrähten für Regelleitungen

Für Niederspannungsleitungen aus massiven Kupferdrähten und Spannweiten bis höchstens 40 m muss Draht von mindestens 3 mm Durchmesser (7 mm² Querschnitt) und von wenigstens 225 kg Zerreihsfestigkeit verwendet werden. Für die Durchhänge solcher Leitungen sind mindestens die in nachfolgender Tabelle angegebenen Werte einzuhalten.

Für Hochspannungsleitungen aus massiven Kupferdrähten und Spannweiten bis 40 m muss Draht von mindestens 4 mm Durchmesser (12,6 mm² Querschnitt) und von wenigstens 375 kg Zerreihsfestigkeit verwendet werden. Für die Durchhänge solcher Leitungen gelten die in Tabelle I der Verordnung vom 7. Juli 1933 über die Erstellung, den Betrieb und den Unterhalt von elektrischen Starkstromanlagen angegebenen Werte. Die vorstehend genannten Mindestfestigkeiten und -durchmesser gelten ausschliesslich für Leiter aus halbhartem Kupfer. Für die Mindestabmessungen von Leitern aus andern Materialien gilt Art. 80 der

Leiterdurchhang in cm für Spannweiten von m					Temperatur Zustand ° C	Leiterzug bei +10°		Beanspruchung in Spannweiten von	
20	25	30	35	40		kg	kg/mm ²	40 m bei 1,5 kg/m Zusatzlast	20 m bei -25° C
23,7	40,4	60,7	84,4	111,0	0			kg/mm ²	kg/mm ²
28,9	45,1	65,0	88,5	115,5	+10	10,8	1,54	27,75	2,91
31,8	49,0	69,5	93,5	119,5	+20				
53,9	74,0	99,5	127,8	159,0	0 + Schnee				

Starkstromverordnung. Die Betriebsinhaber haben zuhänden des Starkstrominspektorates ein Verzeichnis über die nach diesen Ausnahmenvorschriften erstellten Anlagen zu führen.

Art. 2.

Erdung der Niederspannungsnetze

Der Querschnitt und die mechanische Festigkeit von Nulleitern in genullten Niederspannungs-Freileitungsnetzen dürfen kleiner sein als bei den zugehörigen Polleitern, sofern dem Starkstrominspektorat nachgewiesen wird, dass auch mit dem schwächer gewählten Nulleiter die vorgeschriebene Schutzwirkung doch noch erreicht wird.

Art. 3.

Verwendung von massiven Aldreydrähten für Regelleitungen

Für Regelleitungen ist die Verwendung von massiven Aldreydrähten von 4 mm Durchmesser (Querschnitt 12,5 mm²) bis zu 8 mm Durchmesser (Querschnitt 50 mm²) zulässig. Für Niederspannungsleitungen aus diesem Material müssen die einzelnen Leiter einen Durchmesser von wenigstens 4 mm (Querschnitt 12,5 mm²) und eine Zerreihsfestigkeit von wenigstens 350 kg haben, für Hochspannungs-

leitungen ist ein Durchmesser von mindestens 5 mm (Querschnitt 19,6 mm) und eine Zerreihsfestigkeit von wenigstens 535 kg erforderlich. Für die Durchhänge solcher Leitungen sind mindestens die in nachfolgender Tabelle angegebenen Werte einzuhalten.

Art. 4.

Schlussbestimmungen

Dieser Bundesratsbeschluss tritt am 16. April 1942 in Kraft. Während dessen Gültigkeitsdauer sind die damit in Widerspruch stehenden Artikel der Verordnung vom 7. Juli 1933 über die Erstellung, den Betrieb und den Unterhalt von elektrischen Starkstromanlagen ausser Kraft gesetzt.

Das eidgenössische Post- und Eisenbahndepartement ist mit dem Vollzug dieses Bundesratsbeschlusses beauftragt. Es hebt bei Rückkehr normaler Verhältnisse die vorliegenden Ausnahmebestimmungen wieder auf.

Bern, den 9. April 1942.

Im Namen des schweiz. Bundesrates,
 Der Bundespräsident:
Etter.
 Der Bundeskanzler:
G. Bovet.

Mindest-Durchhänge der Leiter von Regelleitungen aus massiven Aldreydrähten, wie sie gemäss Art. 88, Ziff. 3, Starkstromverordnung einzuhalten sind, und dabei auftretende Zugkräfte und Beanspruchungen.

Leiter		Leiterdurchhang in cm für Spannweiten von m								Temperatur ° C (Zustand)	Leiterzug bei 10° C		Beanspruchung in Spannweiten von	
Durchmesser mm	Querschnitt mm ²	20	25	30	35	40	45	50	kg		kg/mm ²	50 m bei 0° m. S. kg/mm ²	20 m bei -25° C kg/mm ²	
4	12,6	8	13	20	30	42	55	72	0°	13	1,0	25,0 ¹⁾	5,3	
		13	21	30	41	54	68	84	+10°					
		21	29	39	51	64	80	96	+20°					
		55	75	98	122	146	173	201	0° S					
5	19,6	7	11	18	27	37	49	64	0°	22	1,1	18,9 ²⁾	5,6	
		12	19	28	38	49	62	77	+10°					
		20	27	37	48	59	73	88	+20°					
		47	65	84	104	125	149	173	0° S					
6	28,3	6	10	16	23	33	44	56	0°	34	1,2	15,0	5,8	
		11	18	25	34	45	57	70	+10°					
		19	26	35	45	55	69	82	+20°					
		40	57	75	92	110	131	153	0° S					
7	38,5	5	9	13	20	27	35	46	0°	54	1,4	12,6	6,1	
		10	15	22	30	39	49	60	+10°					
		17	24	32	41	50	62	74	+20°					
		35	49	64	80	97	116	135	0° S					
8	50	5	8	12	17	23	31	40	0°	80	1,6	11,0	6,4	
		8	13	19	26	34	43	53	+10°					
		16	22	30	38	46	57	68	+20°					
		31	44	57	72	87	103	121	0° S					

¹⁾ 22,0 für 40 m Spannweite und 18,6 für 30 m Spannweite.

²⁾ 16,6 für 40 m Spannweite.

Anlass zu diesem Bundesratsbeschluss gab eine *Eingabe des Starkstrominspektorates* vom 30. Januar 1942 an das Eidg. Post- und Eisenbahndepartement, die wir hier zur

Begründung

veröffentlichen:

«Im Hinblick auf die gegenwärtigen Schwierigkeiten bei der Beschaffung von Materialien und auf die Bemühungen unserer Behörden, den Bedarf an solchen für die Landesverteidigung und für die Volkswirtschaft sicherzustellen, halten wir es in Uebereinstimmung mit der Auffassung weiterer Kreise für angezeigt, für die Anwendung der Bestimmungen der Verordnung über Starkstromanlagen vom 7. Juli 1933, gewisse Erleichterungen zu schaffen, wodurch eine Entspannung der Versorgungslage herbeigeführt werden könnte.

I.

Als geeignete Massnahme zur Einsparung von Material kommt vor allem die Wiedezulassung von Kupferdraht von 3 mm Durchmesser (7 mm² Querschnitt) für Niederspannungsleitungen und von Kupferdraht von 4 mm Durchmesser (12,5 mm² Querschnitt) für Hochspannungsleitungen in Betracht. Diese Drahtdimensionen waren gemäss Art. 49 der Vorschriften betreffend Erstellung und Instandstellung der elektrischen Starkstromanlagen vom 14. Februar 1908 zulässig, und es bestehen auch heute noch zahlreiche Anlagen, die mit solchem Leitermaterial ausgerüstet sind. Die Wiedezulassung der erwähnten Drahtdurchmesser würde mit Bezug auf die Sicherheit somit einen Zustand herbeiführen, der schon während der Geltungsdauer der Starkstromvorschriften vom Jahre 1908 bestanden hat. Auf Grund der damals gesammelten Erfahrungen könnten aber diese Drahtdimensionen heute nur unter gewissen streng zu beachtenden Einschränkungen oder Sonderbedingungen wieder eingeführt werden.

Als solche Bedingung sollte in erster Linie eine Herabsetzung der grössten zulässigen Spannweite ins Auge gefasst werden. Wir erachten eine Verminderung der Spannweite von 50 m auf 40 m als zweckmässig. Obgleich die Festigkeits-, bzw. Sicherheitsverhältnisse auch nach dieser Herabsetzung, wie später gezeigt wird, nicht ganz befriedigen und etwas schlechter liegen als bei den gemäss den heutigen Vorschriften erstellten Anlagen, sollte man unseres Erachtens mit dieser Massnahme nicht weiter gehen; man würde sonst dem Bestreben, Material zu sparen, zuwiderhandeln, indem durch eine weitere Verkleinerung der Spannweite, die Zahl der Stützpunkte und damit auch die Zahl der Stangen, Stützen und Isolatoren in unerwünschtem Masse steigen würde.

Eine weitere Massnahme wäre, im Gegensatz zu den früheren Vorschriften und in Uebereinstimmung mit den heute geltenden, die Festlegung der einzuhaltenden Durchhänge und der Pflicht, die angegebenen Durchhänge bei der Montage der Leiter unbedingt einzuhalten, weil erfahrungsgemäss beim Montagepersonal die Neigung besteht, Leitungen kleiner Durchmesser zu straff zu spannen. Wie wir im folgenden noch zeigen werden, ist die Veröffentlichung der einzuhaltenden Durchhänge auch noch deshalb nötig, weil sonst wie dazumal bei unrichtiger und unvollständiger Anwendung der Vorschriften die Leitungsdrähte ebenfalls überzogen, d. h. zu straff gespannt werden könnten.

Schliesslich wäre es unseres Erachtens noch angezeigt, die Ersteller solcher Anlagen zu verhalten, ein genaues Verzeichnis über die nach diesen Ausnahmebestimmungen erstellten Anlagen zu führen, um auch die Ueberwachung dieser Anlagen, besonders über Abbruch und Umbau, zu ermöglichen.

Um die mit der vorstehend erwogenen Massnahme verbundene Verminderung der Sicherheit auch durch Zahlen zu veranschaulichen, haben wir für den 3-mm-Draht und für den 4-mm-Draht die bei 40 m Spannweite und 2 kg/m Zusatzlast auftretenden Beanspruchungen berechnet und sie in Fig. 1 in Abhängigkeit von der Beanspruchung bei +10⁰, also der wahrscheinlichen Montagespannung, aufgetragen. Zu Vergleichszwecken sind auch die entsprechenden Werte für 1,5 kg/m Zusatzlast und für den 3-mm-Draht für 800 g/m Zusatzlast angegeben. Wie aus diesen Kurven auf den ersten Blick hervorgeht, übersteigt die Beanspruchung bei 2 kg/m Zusatzlast die Bruchfestigkeit des halbharten Kupferdrahtes von 3 mm Durchmesser, etwa 32 kg/mm², schon bei 1,3

kg/mm² Montagespannung, wogegen beim 4-mm-Draht die Bruchfestigkeit von etwa 30 kg/mm² selbst bei einer Montagespannung von 3,2 kg/mm² bei weitem nicht erreicht wird. Wollte man also für den 3-mm-Draht ähnliche Verhältnisse herbeiführen, die für den 4-mm-Draht vorliegen, der heute gemäss Vorschriften für Niederspannungsleitungen zugelassen

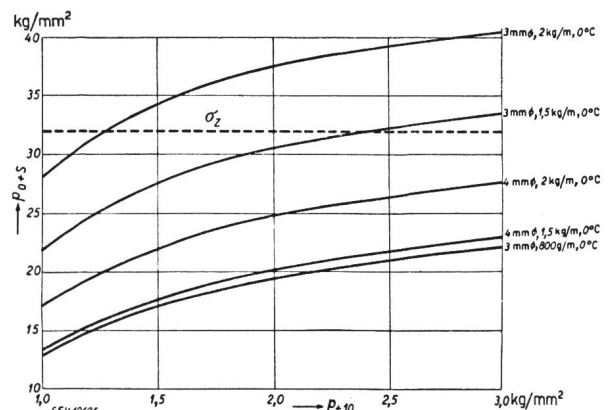


Fig. 1.

Beanspruchung von Kupferdrähten von 3 und 4 mm Ø bei 0⁰ C und verschiedener Zusatzlast in Funktion der Beanspruchung und bei +10⁰ C (Montagespannung) für eine Spannweite von 40 m.

$a = 40 \text{ m}; \gamma = 8,9 \cdot 10^{-3} \text{ kg/cm}^3; E = 1,2 \cdot 10^6 \text{ kg/cm}^2;$
 Wärmedehnungszahl $\alpha = 17 \cdot 10^{-6} \text{ (pro } ^\circ \text{C)}$.

p_{+10} Beanspruchung bei +10⁰ C (Montagespannung).

p_{0+s} Leiterbeanspruchung bei 0⁰ C mit Zusatzlast (kg/mm²).

σ_z Angenommene Zerreiissfestigkeit von Kupferdraht 3 mm Ø ($\sigma_z = 32 \text{ kg/mm}^2$).

sen ist, so müsste man entweder die Spannweite weiter verkleinern oder die Montagespannung unzulässig niedrig ansetzen oder ein Material höherer Festigkeit, z. B. harten Kupferdraht oder Bronze, vorschreiben. Der Verkleinerung der Spannweite und einer beträchtlichen Durchhangsvergrösserung stehen wiederum Rücksichten auf Materialersparnis entgegen. Es ist unseres Erachtens nicht zu empfehlen, harten Kupferdraht oder Bronzedraht allgemein vorzuschreiben, weil in der Hauptsache doch mit vorrätigem Kupferdraht, der meistens halbhart ist, gerechnet werden muss. Auch die Kontrolle würde dadurch erschwert und damit die Uebertretung der Vorschrift erleichtert.

Trotz der soeben geschilderten Festigkeitsverhältnisse halten wir es für angezeigt, den 3-mm-Kupferdraht für die Dauer der erschwerten Versorgungslage wieder zuzulassen. Neben den schon angeführten Gründen bestimmt uns zu diesem Vorschlag auch die Ueberlegung, dass die Annahme einer Zusatzlast von 2 kg/m für die meisten Gegenden und für Massivdrähte, deren Oberfläche dem Rauhreif und dem Schnee geringere Haltung bietet, entschieden zu weit geht. Wir erinnern in diesem Zusammenhang an die Arbeiten der die Vorschriftenänderungen von 1933 bearbeitenden Stellen, die auf Grund ihrer Forschungen und Untersuchungen für Drähte eine Zusatzlast von 1,5 kg/m und für Seile eine solche von 2 kg/m vorgeschlagen hatten. Sofern wir uns nicht täuschen, wurden dann die 2 kg/m von der eidg. Kommission für elektrische Anlagen der Einheitlichkeit halber vorgeschlagen.

Auf Grund vorstehender Ausführungen schlagen wir somit vor, für Niederspannungsleitungen den 3-mm-Kupferdraht vorübergehend wieder zuzulassen und in Anlehnung an Tabelle I der Verordnung über Starkstromanlagen die in folgender Tabelle aufgeführten Durchhänge vorzuschreiben.

Leiterdurchhang in cm für Spannweiten von					Temperatur
20 m	25 m	30 m	35 m	40 m	
23,7	40,4	60,7	84,4	111,0	0 ⁰
28,9	45,1	65,0	88,5	115,5	+ 10 ⁰
31,8	49,0	69,5	93,5	119,5	+ 20 ⁰
53,9	74,0	99,5	127,8	159,0	0 ⁰ + Schnee

Für die Berechnung dieser Durchhänge wurde von einem Leiterzug von 1,54 kg/mm² bei +10° ausgegangen. Bei 20 m Spannweite und -25° beträgt die Beanspruchung rund 2,91 kg/mm² und bei 40 m Spannweite, 0° und 1,5 kg/m Zusatzlast erreicht sie den Wert von 27,75 kg/mm².

Zur Begründung der auf den ersten Blick vielleicht etwas willkürlich erscheinenden Wahl von 1,54 kg/mm² für den Leiterzug bei +10° sei folgendes ausgeführt.

Die gemäss Art. 49 der Bundesvorschriften vom 14. Februar 1908 verlegten Leiter mussten einen Durchhang aufweisen, der so zu wählen war, «dass auch bei den tiefsten in Betracht kommenden Temperaturen des Ortes, unter blosser Berücksichtigung des Eigengewichtes, noch mindestens fünffache Sicherheit gegen Drahtbruch vorhanden» war. Diese Vorschrift wurde dann später durch die Bestimmung des Starkstrominspektorates ergänzt, dass die höchstzulässige Beanspruchung bei 0° und einer Zusatzlast von 800 g pro Meter Leiterlänge noch der zweieinhalbfachen Sicherheit gegen Bruch des Leiters entsprechen müsse. Der nach diesen Vorschriften gespannte 3-mm-Kupferdraht würde bei 10° C folgende Durchhänge und Zugbeanspruchungen aufweisen.

Spannweite m	Beanspruchung kg/mm ²	Durchhang cm
20	1,33	33,5
25	1,148	60,6
30	1,06	94,4
35	1,012	134,7
40	0,99	180,0

Interessant ist hierbei, dass die Beanspruchung in einem nach diesen Vorschriften verlegten 3-mm-Kupferdraht und für eine Spannweite von 40 m, selbst bei 2 kg Zusatzlast pro Meter, die Zerreiissfestigkeit des Drahtes nicht überschreitet. Dies geht aus Fig. 1 hervor, wonach in einem solchen Falle (Montagespannung bei +10° ungefähr 1 kg/mm²) die Beanspruchung bei Zusatzlast folgende Werte erreicht:

bei 0° und 800 g/m Zusatzlast 12,8 kg/mm² (Vorschrift)
 bei 0° und 1,5 kg/m Zusatzlast 22,0 kg/mm²
 bei 0° und 2,0 kg/m Zusatzlast 28,0 kg/mm²

Obgleich diese Beanspruchungsverhältnisse vollauf befriedigen, konnten wir sie nicht gutheissen, weil die sie bedingenden Durchhänge viel zu gross ausfielen. Zu grosse Durchhänge sind aber nicht nur vom wirtschaftlichen Gesichtspunkte aus abzulehnen, sondern auch aus Sicherheitsgründen. Mit zunehmenden Durchhängen und gleichbleibenden gegenseitigen Abständen der Leiter nimmt bekanntlich auch die Gefahr eines häufigen Zusammenschlagens der Leiter bei abfallender Zusatzlast oder bei Wind zu.

Von uns durchgeführte Erhebungen haben übrigens ergeben, dass auch damals gewisse Werke die Bedingung: 2½-fache Sicherheit bei 800 g/m Zusatzlast (die so grosse Durchhänge zur Folge hat) nicht beachtetten — sei es auf Grund gleicher Ueberlegungen, sei es, weil diese Bedingung in den Vorschriften nicht verankert war — und ihre Leitungen bedeutend straffer spannten als nach Vorschrift zulässig gewesen wäre. Zwei alte, von verschiedenen Werken stammende Durchhangstabellen lassen z. B. beide auf bedeutend höhere Montagezüge als die vorstehend angegebenen, laut Vorschrift berechneten, schliessen. Die eine Tabelle wurde berechnet auf Grund der Annahme, dass die Beanspruchung bei -20° 4 kg/mm² nicht überschreiten dürfe, die andere scheinbar auf Grund ähnlicher Ueberlegungen. Die sich hierbei ergebenden Durchhänge sind selbstverständlich entsprechend klein. So gibt z. B. die eine Tabelle für Kupferdraht von 3 mm Durchmesser und eine Spannweite von 40 m bei +10° einen Durchhang von nur 65 cm, die andere, für denselben Fall, einen solchen von sogar nur 42 cm. Es ist einleuchtend, dass diese Durchhänge wiederum nicht zu empfehlen sind, weil entschieden zu klein, und dass unter solchen Bedingungen schon bei verhältnismässig geringer Zusatzlast die Zerreiissfestigkeit des Materials überschritten wird. Diese Feststellungen lassen die Vermutung aufkommen, dass die früher ziemlich häufigen Drahtbrüche an 3-mm-Kupferdrahtleitungen eher der soeben aufgezeigten Anwendung von zu hohen Montagespannungen als ungenügenden Forderungen der Vorschriften zuzuschreiben waren. Es stellte sich somit

für uns die Aufgabe, eine Montagespannung zu bestimmen, die einerseits noch annehmbare Durchhänge in bezug auf Grösse bedingt, andererseits aber auch bei einer noch anzunehmenden Zusatzlast eine noch zulässige Beanspruchung im Leiter zur Folge hat. Ausgehend von einer Zusatzlast von 1,5 kg/m, eine Annahme, die, wie gesagt, auch s. Z. als begründet betrachtet wurde, legten wir die unseres Erachtens im äussersten Falle noch zulässige Beanspruchung im Leiter auf 28 kg/mm² fest (wir finden diesen Wert auch für den 4-mm-Draht in der Tabelle I der heute geltenden Verordnung) und ermittelten auf der 3-mm-Drahtkurve für 1,5 kg/m Zusatzlast (Fig. 1) die zu der angenommenen Grenzbeanspruchung gehörende Beanspruchung bei +10°, d. h. die Montagespannung mit 1,54 kg/mm². Die auf Grund dieser Montagespannung berechneten Durchhänge bei den verschiedenen Temperaturen und bei Zusatzlast wurden in der diesen Ausführungen vorangegangenen Tabelle bereits angegeben. Sie sind noch als beträchtlich zu bezeichnen, bewegen sich aber unseres Erachtens im Rahmen des Zulässigen.

Ueber den 4-mm-Draht, der bereits auf Grund der heute geltenden Vorschriften für Niederspannungsleitungen zugelassen wird, sind unseres Erachtens keine weiteren Untersuchungen nötig. Die Zulassung von 4-mm-Kupferdraht auch für Hochspannungsleitungen würde lediglich die s. Z. gesuchte, zweifelsohne begründete, unterschiedliche Sicherheit zwischen Nieder- und Hochspannung für die Dauer der Ausnahmevorschriften aufheben.

II.

Eine weitere Möglichkeit, Kupfer zu sparen, erblicken wir in der ebenfalls zu befristenden Aufhebung der in Art. 26 der Verordnung über Starkstromanlagen vom 7. Juli 1933 unter Ziffer 6 angeführten Vorschrift, wonach in genullten Niederspannungs-Freileitungsnetzen Querschnitt und mechanische Festigkeit der Nulleiter überall mindestens so gross sein müssen wie bei den zugehörigen Polleitern. Obgleich durch diese Vorschrift unter allen Umständen das Reiissen des Nulleiters verhindert werden soll, um das Auftreten von gefährlichen Spannungsdifferenzen gegen Erde zu verunmöglichen, glauben wir, dass diesem Bedenken durch die Vorschriften über Festigkeit und Beanspruchung der Leiter im allgemeinen genügend Rechnung getragen worden ist. Nach unserer Auffassung sollte also auch ein Nulleiter einen geringern Querschnitt aufweisen dürfen als der Polleiter, sofern dies in elektrischer Beziehung zulässig erschiene. Der Ersteller oder der Betriebsinhaber der Anlage müsste in einem solchen Falle dem Starkstrominspektorat den Nachweis erbringen, dass die in elektrischer Hinsicht zu stellenden Bedingungen auch für diesen kleinern Querschnitt des Nulleiters erfüllt sind.

III.

In demselben, eingangs erwähnten Bestreben wäre zum Schlusse noch die Frage zu prüfen, ob die unter dem Namen Aldrey bekannte Aluminiumlegierung, die bereits in verseilter Form unter dem Sammelbegriff «Aluminium» zugelassen wurde, vorübergehend auch in Form von Massivdrähten bewilligt werden sollte. Die von uns im vergangenen Sommer durchgeführten Versuche ergeben für Drähte von 4 mm Ø bis 8 mm Ø Bruchfestigkeiten von 31,2 bis 27,8 kg/mm²; die Streckgrenzen schwankten zwischen 28,1 und 25,6 kg/mm² und die mittlere Dehnung bis zum Bruch betrug 5,6% der Messlänge. Es wurden also Werte ermittelt, die die Zulassung dieses Materials auch als Volldraht ohne weiteres rechtfertigen. Auch die von der Lieferfirma bzw. Lizenzgeberin, der Aluminium-Industrie A.-G., mitgeteilten Angaben, die die Firma auch bereit wäre zu garantieren, bewegen sich im genannten Rahmen. Sie lauten:

für Aldreydraht von 4 mm Ø bis 8 mm Ø
 Bruchfestigkeit 28 bis 25 kg/mm²
 Spez. Gewicht 2,7 g/cm³ Elastizitätsmodul 6300 kg/mm²
 Wärmeausdehnungskoeffizient 23 · 10⁻⁶.

Wenn wir dennoch Vorsicht walten lassen und die Zulassung des Aldreys als Volldraht vorläufig nur für einen befristeten Zeitraum empfehlen, so tun wir dies, weil unseres Erachtens dem Aldrey zwei grundsätzliche Nachteile anhaften, die seine Zuverlässigkeit in Frage stellen.

Wie die Forschung festgestellt hat, ist die Korrosionsbeständigkeit eines Metalls von seiner Reinheit abhängig. Nun enthält aber das Aldrey 0,5% Silizium, 0,4% Magnesium

und 0,3 % Eisen, die als Verunreinigungen des Aluminiums zu betrachten sind und somit dessen Korrosionsbeständigkeit heruntersetzen. Der zweite Nachteil liegt in der Fabrikation. Bekanntlich werden die physikalischen Eigenschaften des Aldreys u. a. auch durch thermische Behandlung erreicht, die innerhalb sehr eng gezogener Temperaturgrenzen durchzuführen ist. Werden diese Grenzen nicht genau eingehalten, so verliert das Aldrey seine Festigkeitseigenschaften. Es ist also zu befürchten, dass das Material bei verschiedenen Lieferungen nicht durchweg dieselben Eigenschaften aufweist und ferner, dass bei hohen Erwärmungen, die z. B. bei Kurzschlüssen auftreten können, das Material seine Festigkeitseigenschaft zum Teil oder ganz einbüsst.

Dass über die Eignung des Aldreys als Leitermaterial gewisse Bedenken auch andernorts bestehen, wird durch die Tatsache bewiesen, dass das Aldrey unseres Wissens in den Vereinigten Staaten für Leitungsbau nicht verwendet wird, obwohl es dort ebensogut bekannt ist wie in Europa. Auch in Deutschland scheint das Aldrey sich erst kürzlich, und zwar vorläufig nur für Fernsprechleitungen, Eingang verschafft zu haben.

Wir sind somit der Ansicht, dass wir durch die befristete Zulassung dieses Materials für Massivdrähte einerseits der heutigen Lage in weitgehendem Masse Rechnung tragen, andererseits aber auch die Möglichkeit wahren, Erfahrungen zu sammeln, die uns zu gegebener Zeit erlauben werden, zu dieser grundsätzlichen Frage endgültig Stellung zu nehmen.

Bei der Beurteilung der Frage, welche Durchmesser für Aldreydrähte vorgeschrieben werden sollten, läge der Gedanke nahe, für Aldreyleitungen wegen der geringeren Leitfähigkeit des Materials grössere Querschnitte als die für Kupferdrähte vorgesehenen (z. B. leitwertgleiche) zuzulassen. Dies ist aber nicht zu empfehlen, weil dicke Drähte nur schwer und nicht einwandfrei montiert und befestigt werden können, ferner aber auch deshalb, weil mit zunehmender Drahtdicke die Festigkeit stark zurückgeht. Unseres Erachtens sollte die auch für Kupferdrähte gültige Höchstgrenze von 8 mm Durchmesser nicht überschritten werden. Eine von uns vor einiger Zeit bei den Elektrizitätswerken durchgeführte Rundfrage hat diese Auffassung ebenfalls bestätigt. Als kleinsten Durchmesser erachten wir 4 mm, wie bis anhin für Kupferdrähte, als angezeigt. Diesem Durchmesser entspricht bei Aldrey eine Festigkeit des Drahtes von rund 350 kg. Dieser Draht könnte somit für Niederspannungsleitungen zugelassen werden. Für Hochspannungsleitungen käme dann der 5-mm-Draht mit einer Festigkeit von ungefähr 535 kg in Frage.

Auf Grund des geringen Gewichtes und der verhältnismässig hohen Festigkeit könnten Aldreydrähte sehr stark gespannt und somit die Durchhänge sehr klein gehalten werden. Diese Montagebedingungen hätten aber eine hohe Beanspruchung der Tragwerke und der Armaturen zur Folge, ohne dass die Tragwerkshöhe dadurch wesentlich verkleinert würde. Ausserdem würden so stark gespannte Drähte die Neigung zu Schwingungen aufweisen, die dann rasch zu Ermüdungserscheinungen und somit zum vorzeitigen Bruch der Leiter führen müsste. Es empfiehlt sich daher, besonders für die grösseren Querschnitte, die Materialfestigkeit nicht voll auszunützen und die Aldreydrähte schwächer als rechnungsmässig zulässig, zu verlegen. Hierbei stellt sich natürlich die Frage der festzulegenden Grenzen, d. h. die Frage nach den verschiedenen noch zulässigen Montagespannungen, für welche weder Montageschwierigkeiten noch Schwingungsgefahr, selbst nicht bei niedrigsten Temperaturen, bestehen. Für die kleineren Querschnitte wie 12,6 und 19,6 mm² ist diese zu wählende Montagespannung, wie bereits angedeutet, schon durch die Beanspruchung bei 50 m Spannweite und 2 kg/m Zusatzlast gegeben. Für grössere Querschnitte hingegen muss die Montagespannung angenommen werden. Für die Festlegung der Montagespannungen für den 7- und 8-mm-Draht, 38,5 und 50 mm² Querschnitt, haben wir uns an die Verhältnisse, die schon für Reinaluminiumseile bestehen, angelehnt. Die mit 1,4 und 1,6 kg/mm² bei 10° gespannten Reinaluminiumseile von 40 bzw. 70 mm² Querschnitt, die bei 20 m Spannweite und 0° Durchhänge von nur 6 und 5 cm aufweisen, also verhältnismässig stark gespannt sind, haben unseres Wissens hinsichtlich Montage und Schwingungen keinerlei Schwierigkeiten bereitet. Da es sich um dasselbe spezifische Gewicht und um Querschnitte ähnlicher Grössenordnung handelt, haben wir diese Montagespannungen auch für massive Aldreydrähte übernommen, und zwar für den 7-mm-Draht 1,4 kg/mm² und für den 8-mm-Draht 1,6 kg/mm².

Zusammenfassend schlagen wir vor, Aldreydraht von 4, 5, 6, 7 und 8 mm Durchmesser probeweise zuzulassen und hierfür die in beiliegender Tabelle (siehe Seite 263) aufgeführten Durchhänge vorzuschreiben. Die bei diesen Durchhängen auftretenden Leiterzüge bei 10° und die Grenzbeanspruchungen bei 50 m Spannweite mit Zusatzlast und bei 20 m Spannweite und — 25° gehen aus der genannten Tabelle ebenfalls hervor.»

(Es folgt der Wortlaut des Antrages, dem der Bundesratsbeschluss vom 9. April 1942 entspricht; siehe Seite 262.)

Anforderungen an Apparate und Geräte für Elektroschall, Elektrobild, Nachrichten- und Fernmeldetechnik

Die Materialprüfanstalt des SEV hat einen Entwurf zu «Anforderungen an Apparate und Geräte für Elektroschall, Elektrobild, Nachrichten- und Fernmeldetechnik» aufgestellt. Da der SEV für dieses ganze Gebiet noch keine Kommission eingesetzt hat, veröffentlichen wir im folgenden nach Beschluss des Vorstandes schon diesen ersten Entwurf und laden die Mitglieder des SEV ein, uns ihre Be-

merkungen bis spätestens am 31. Mai 1942 einzureichen. Es ist in Aussicht genommen, diejenigen Mitglieder, die Stellung genommen haben, zu einer Aussprache einzuladen. Sollten keine Einsprachen eingehen, so würde der Vorstand nach redaktioneller Bereinigung des Entwurfes über die Genehmigung und Inkraftsetzung Beschluss fassen.

Sekretariat des SEV.

Anforderungen an Apparate und Geräte für Elektroschall, Elektrobild, Nachrichten und Fernmeldetechnik

Entwurf 1).

§ 1. Geltungsbereich

Diese Anforderungen gelten für
Elektroschallgeräte,
Elektrobildgeräte,
Apparate der Nachrichten- und Fernmeldetechnik
bis zu 3000 VA Nennleistung, welche an Starkstromanlagen angeschlossen werden und zur Verwendung in trockenen Räumen bestimmt sind.

¹⁾ Sonderdrucke dieses Entwurfs sind beim Sekretariat des SEV zum Preise von Fr. 1.— erhältlich.

Diese Anforderungen gelten nicht für Apparate, die mit Akkumulatoren und galvanischen Elementen bis 50 V betrieben werden.

Für Sonderausführungen gelten diese Anforderungen sinngemäss.

Erläuterung:

Elektroschall- und Bildgeräte sind z. B.: Hochfrequenz-Empfänger und -Kleinsender für Ton und Bild (Radioempfänger, Fernsehempfänger, Amateursender; Telephonrundsprach- und Telephonfernsehapparate); Schallplattenaufnahme- und Schallplattenwiedergabeapparate, Diktierapparate, Apparate zur Registrierung und Wiedergabe von Telefongesprächen und Besprechungen; Filmprojektions- und Tonfilmapparate; Lautsprecheranlagen; Verstärker.

Apparate der Nachrichten- und Fernmeldetechnik sind z. B.: Hochfrequenztelegraphie-Sender und -Empfänger für Amateure, Polizei und Armee; elektrische Lichtrufanlagen, elektrische Fernmess- und Fernsteuer-Apparate, Apparate für Verkehrssignalanlagen; Apparate für Fernsprechanlagen; Apparate für elektrische Uhrenanlagen.

§ 2. Allgemeine Anforderungen

Grundsätze

1. Die Apparate und Zusatzgeräte müssen gefahrlos bedient werden können und durch ihren Betrieb darf für die Umgebung keine Brandgefahr entstehen.

2. Apparate, in welchen Starkstromanlagen mit Schwachstromanlagen zusammentreffen, müssen eine sicherheitstechnisch hinreichende Trennung von Starkstrom und Schwachstrom gewährleisten.

3. Zum Schutz des Radioempfanges gegen radioelektrische Störungen muss

- a) das Radiostörvermögen der störfähigen Apparate hinreichend begrenzt,
- b) die Störfestigkeit der Empfänger hinreichend gross sein.

Bestandteile

a) Sofern für starkstromführende Einzelteile Normalien oder andere Bestimmungen des SEV bestehen, müssen diese Teile solchen Vorschriften genügen. (Z. B. Transformatoren, Schalter, Sicherungen, Steckkontakte, Anschlußschnüre, Kondensatoren, Drosselspulen usw.)

b) Rotierende elektrische Maschinen müssen den hiefür geltenden Regeln des SEV entsprechen.

Räumliche Anordnung, Aufbau

c) Metallteile, die bei kleinern Frequenzen als 100 kHz unter mehr als 50 V Spannung stehen, dürfen nur unter Zuhilfenahme von Werkzeug zugänglich sein.

d) Bedienungsgriffe müssen aus Isoliermaterial bestehen oder gegen diejenigen Teile, welche bei Isolationsdefekt unter Spannung kommen können, isoliert sein.

e) Bewegliche Anschlussleitungen müssen gegen Verschiebung (Zug, Stoss und Verdrehung) gesichert sein; die Einführungsstelle darf keine scharfen Kanten aufweisen.

f) Bestandteile, die sich betriebsmässig abnutzen, müssen vom Fachmann leicht ausgewechselt werden können.

g) Ortsveränderliche Apparate müssen so gebaut sein, dass bei normalem Gebrauch, z. B. durch Erschütterungen usw., keine Isolationsdefekte auftreten können.

Schutz des Radioempfanges

h) Sofern Bestimmungen des SEV an die Begrenzung des Radiostörvermögens und an die Störfestigkeit der Empfänger bestehen, müssen die Apparate diesen Vorschriften entsprechen.

§ 3. Aufschriften.

1. Die verlangten Aufschriften müssen gut leserlich und dauerhaft angebracht sein.

2. Auf dem Apparat muss als Aufschrift angebracht sein: Fabrikmarke, Nennspannung oder Nennspannungsbereich in V, Nennfrequenz in Hz, Nennleistung in W,

Stromart, sofern der Apparat nur für Wechselstrom oder nur für Gleichstrom verwendet werden kann.

3. Auf elektrischen Zusatzapparaten müssen die entsprechenden Aufschriften ebenfalls angegeben sein.

4. Umschaltbare Nennspannungen. Bei Apparaten, die für mehrere Nennspannungen umgeschaltet werden können, muss die eingestellte Nennspannung leicht erkennbar sein.

5. Sicherungen. Bei den Sicherungen muss durch eine Aufschrift auf dem Sicherungssockel oder in der Nähe des Sicherungssockels auf Nennstrom und Fabrikat hingewiesen werden.

§ 4. Allgemeines über die Prüfungen

1. Zur Prüfung ist ein vollständiges Schaltschema und eine Beschreibung der Apparate einzureichen.

2. Die Prüfung erfolgt bei einer Raumtemperatur von $20 \pm 5^\circ \text{C}$ in normaler Gebrauchslage und, wenn nichts anderes bemerkt ist, in normalem Gebrauchszustand, Verstärker nicht gesteuert.

3. Wenn die Spannung des Starkstromnetzes, an welches die Apparate angeschlossen werden, um $\pm 10\%$ vom Nennwert abweicht, müssen die Apparate noch diesen Anforderungen genügen.

§ 5. Kopplung von Starkstrom- und Schwachstromanlagen

Die Kopplung von Starkstrom- und Schwachstromnetzen gilt als sicherheitstechnisch hinreichende Trennung, wenn sie erfolgt durch

1. induktive Kopplung mittels

a) Kleintransformatoren mit getrennten Wicklungen, für mindestens 2000 V Prüfspannung zwischen Primär- und Sekundärwicklung, welche den Kleintransformatoren-Normalien des SEV entsprechen und das Qualitätszeichen des SEV tragen.

b) Eingangs- und Ausgangstransformatoren (Uebertrager) mit getrennten Primär- und Sekundärwicklungen, welche den §§ 7...10 dieser Anforderungen entsprechen.

2. kapazitive Kopplung mit

a) Berührungsschutzkondensatoren, welche den Kondensatoren-Normalien des SEV entsprechen und das Qualitätszeichen des SEV tragen.

b) Kondensatoren, welche die gleiche Prüfung bestehen wie Berührungsschutzkondensatoren mit Qualitätszeichen des SEV.

Die Kopplung darf keine leitende Verbindung aufweisen, Widerstandskopplung gilt nicht als Trennung.

§ 6. Leistungsaufnahme

Die maximale Leistungsaufnahme hat mit einer Toleranz von $\pm 10\%$ der Nennleistung zu entsprechen.

§ 7. Berührungsschutz

1. Chassis,

Achsen von Bedienungsgriffen,

Erdungsklemmen,

Anschlußstellen für elektrische Schall-, Bild- oder Zeichen-Uebertragung

gelten als der Berührung zugänglich.

2. An berührbaren Metallteilen darf bei Frequenzen unter 100 kHz der Effektivwert des Berührungsstromes 0,5 mA nicht überschreiten.

3. Unter Spannung stehende Teile, bei welchen ein grösserer Berührungsstrom als 0,5 mA auftreten kann, müssen der Berührung entzogen sein.

4. Mehrpolige Steckkontakte von Anschlußstellen für elektrische Schall-, Bild- oder Zeichen-Uebertragung müssen so ausgebildet sein, dass die Stecker nicht in eine genormte Steckdose für mehr als 50 V eingeführt werden können.

Berührungsstrom

Die Kontrolle des Berührungsstromes erfolgt bei Speisung des isoliert aufgestellten Apparates mit 1,1-facher Nennspannung und mit Nennfrequenz. Für die Strommessung wird eine Vorrichtung mit einem induktionsfreien Widerstand von 2000 Ohm (Körperwiderstand) benutzt.

Die Stromstärke der in Betracht kommenden Teile untereinander sowie gegen Erde wird in folgenden vier Fällen gemessen:

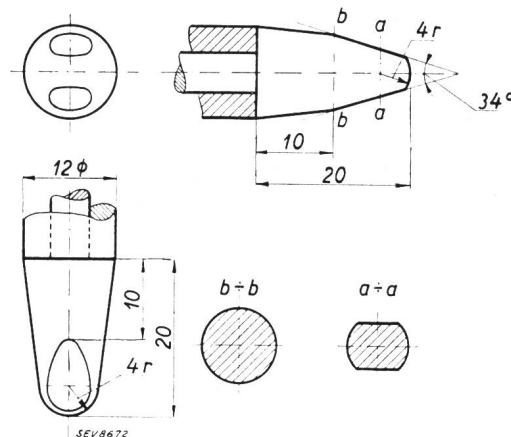


Fig. 1.

Tastfinger für die Prüfung der Berührbarkeit spannungsführender Teile. Masse in mm.

- a) Ein Pol der Stromquelle ist geerdet und die Erdungsklemmen sind nicht mit Erde verbunden;
- b) Der andere Pol der Stromquelle ist geerdet und die Erdungsklemmen sind nicht mit Erde verbunden;
- c) Ein Pol der Stromquelle ist geerdet und die Erdungsklemmen sind mit Erde verbunden;
- d) Der andere Pol der Stromquelle ist geerdet und die Erdungsklemmen sind mit Erde verbunden.

Berührungsschutz

Die Kontrolle des Berührungsschutzes (wenn nötig nach Entfernung von Bedienungshebeln und Handgriffen) erfolgt mit einem Tastfinger, dessen Dimensionen aus Fig. 1 ersichtlich sind und der in beliebiger Stellung an alle in Frage kommenden Stellen gelegt wird.

**§ 8. Erwärmung und Verhalten bei Ueber-
spannung**

Im Apparat dürfen

- a) bei Dauerbetrieb mit Nennspannung die in Tab. I angegebenen Uebertemperaturen nicht überschritten werden.
- b) bei Betrieb während 1 h mit 1,1facher Nennspannung keine nachteiligen Erscheinungen auftreten. Temperatursicherungen dürfen nicht ansprechen.

Tabelle I.

	Erwärmung (Ueber- temperatur) ¹⁾ ° C
Wicklungen	
Email- oder Lackdraht	80
Baumwolle, Seide; imprägniert	65
Widerstände	
auf Hartpapier	50
auf keramischem Material, Glimmer oder Asbest	150
Gummi	55
An der innern Oberfläche der den Appa- rat nach aussen abschliessenden Teile	60

¹⁾ bezogen auf eine max. Umgebungstemperatur von 35° C.

Die Bestimmung der Uebertemperaturen erfolgt, abgesehen von Wicklungen, mit Thermoelementen.

Bei Wicklungen werden folgende Grössen gemessen

- t_{kalt} Wicklungstemperatur bei Beginn der Prüfung, in ° C,
- R_{kalt} Wicklungswiderstand bei Beginn der Prüfung,
- R_{warm} Wicklungswiderstand am Ende der Prüfung

und daraus die Temperaturzunahme Δt in ° C durch Einsetzen in die Beziehung

$$\frac{R_{warm} - R_{kalt}}{R_{kalt}} \cdot \vartheta = \Delta t$$

berechnet. Dabei gilt für

- Wicklungen aus Kupfer $\vartheta = (235^\circ C + t_{kalt})$
- Wicklungen aus Aluminium $\vartheta = (245^\circ C + t_{kalt})$

**§ 9. Isolationswiderstand und Spannungs-
prüfung, warm**

1. Der Isolationswiderstand, gemessen mit 250 V Gleichstrom zwischen Netzspannung führender und berührbaren Metallteilen darf nicht kleiner sein als 5 M Ω .

2. Spannungsführende Teile verschiedenen Potentials müssen gegeneinander und gegenüber berührbaren Metallteilen die in Tabelle II angegebenen Prüfspannungen (Wechselstrom 50 Hz) während 1 min bestehen.

- a) Bei Transformatoren, bei welchen ein Punkt der Sekundärwicklung starr mit dem Eisenkern, Chassis oder Gehäuse verbunden ist, wird die betreffende Wicklung dieser Spannungsprüfung nicht unterzogen; dagegen haben solche Wicklungen die Spannungsprüfung b) (Windungsprüfung) zu bestehen.
- b) Netztransformatoren müssen folgende Windungsprüfung bestehen:

Der Transformator wird im Leerlauf während 5 min mit der doppelten Primärnennspannung bei doppelter Frequenz betrieben.

Tabelle II.

	Prüfspannung	
		mindestens:
Stromkreise für Kleinspannung bis 50 V (Mo- toren ausgenommen)	1000 V	
Netzspannung über 50 V (Mo- toren ausgenommen)	1000 V + 2 U	2000 V
Hochspannung (Niederfrequenzkreise mit Spannungen über 1000 V)	1000 V + 2 U	5000 V
Uebertrager, welche die Tren- nung von Starkstrom und Schwachstrom bezwecken	1000 V + 2 U	2000 V
Motoren unter 1 kW	500 V + 2 U	

Die Prüfungen erfolgen in betriebswarmem Zustand des Apparates.

§ 10. Schutz gegen Ueberlastung

1. Sicherungen:

- a) Schmelz- und Temperatursicherungen müssen so bemessen sein, dass sie den Apparat bei Defekt gegen Ueberlastung hinreichend schützen.
- b) Der Schmelzraum der Schmelzsicherungen muss abgeschlossen sein (geschlossene Schmelzeinsätze).
- c) Die Schmelzsicherungen müssen so bemessen sein, dass sie durch den im Apparat auftretenden Einschaltstromstoss nicht durchschmelzen.

2. **Wicklungen**, die bei Defekt überlastet werden können, müssen, wenn sie nicht metallgekapselt sind, von brennbaren Teilen mindesten 1 cm Abstand haben.

Die Kontrolle von 1. a) erfolgt durch Kurzschliessen der Belastungsimpedanzen. Bei Netztransformatoren werden die Sekundärwicklungen für Spannungen über 10 V zwischen den Wicklungsenden sowie zwischen den Anzapfungen und den Wicklungsenden kurzgeschlossen.

Dabei dürfen keine Beschädigungen oder Zerstörungen auftreten.

Zur Kontrolle von 1. c) wird der Apparat auf den für diese Prüfung ungünstigsten Stufen an 1,1fache Nennspannung angeschlossen und 20mal eingeschaltet.

Begriffserklärungen

Starkstromanlagen sind solche, bei denen Ströme benutzt werden oder auftreten, die unter Umständen für Personen oder Sachen gefährlich sind.

Schwachstromanlagen sind solche, welche im allgemeinen für Personen und Sachen ungefährlich sind. Das staatliche Telephonnetz gilt als Schwachstromanlage.

Trockene Räume sind solche, welche, abgesehen von aussergewöhnlichen Vorkommnissen, dauernd trocken bleiben.

Nennspannung, Nennfrequenz, Nennleistung sind die (auf dem Leistungsschild angegebenen) Werte von Spannung, Frequenz und Leistung, für die der Apparat gebaut ist.

Netztransformatoren sind Transformatoren, die primärseitig an Starkstromanlagen angeschlossen werden.

Uebertrager sind Transformatoren zur elektrischen Schall-, Bild- oder Zeichen-Uebertragung.

Apparatesteckkontakt ist die Vorrichtung, mit welcher eine transportable Leitung mit einem elektrischen Apparat derart galvanisch leitend verbunden wird, dass die Kontakt-herstellung und Kontaktunterbrechung beliebig oft und im allgemeinen ohne Lösung von Schrauben geschehen kann. Der Apparatesteckkontakt besteht aus Apparatesteckdose und Apparatestecker.

Apparatesteckdose ist derjenige Teil eines Starkstrom-Steckkontaktes, durch welchen die Energiezuführung zum Stecker vermittelt wird und dessen Kontakte vor Berührung geschützt sind.

Apparatestecker ist derjenige Teil eines Starkstrom-Steckkontaktes, welcher die Energie von der Steckdose an die transportable Leitung oder an die elektrische Energie konsumierenden Apparate weiterleitet und dessen Kontakte in gegenseitigem Zustand berührbar sind.