

Zeitschrift: Bulletin de l'Association suisse des électriciens
Herausgeber: Association suisse des électriciens
Band: 34 (1943)
Heft: 13

Artikel: 25 Jahre Lokomotiv-Einzelachsantrieb Brown, Boveri-Buchli
Autor: Härry, A.
DOI: <https://doi.org/10.5169/seals-1057736>

Nutzungsbedingungen

Die ETH-Bibliothek ist die Anbieterin der digitalisierten Zeitschriften. Sie besitzt keine Urheberrechte an den Zeitschriften und ist nicht verantwortlich für deren Inhalte. Die Rechte liegen in der Regel bei den Herausgebern beziehungsweise den externen Rechteinhabern. [Siehe Rechtliche Hinweise.](#)

Conditions d'utilisation

L'ETH Library est le fournisseur des revues numérisées. Elle ne détient aucun droit d'auteur sur les revues et n'est pas responsable de leur contenu. En règle générale, les droits sont détenus par les éditeurs ou les détenteurs de droits externes. [Voir Informations légales.](#)

Terms of use

The ETH Library is the provider of the digitised journals. It does not own any copyrights to the journals and is not responsible for their content. The rights usually lie with the publishers or the external rights holders. [See Legal notice.](#)

Download PDF: 25.12.2024

ETH-Bibliothek Zürich, E-Periodica, <https://www.e-periodica.ch>

Wintermonate hingegen, d. h. während der Zeit der Ausnützung des in den Stauseen aufgespeicherten Wassers, stellt diese Verminderung des Wirkungsgrades aber einen direkten Verlust an verfügbarer Winterenergie dar, welcher in der gegenwärtigen Zeit für unsere Volkswirtschaft von besonders grosser Bedeutung ist. Dass es sich dabei um Energien handelt, die durchaus nicht vernachlässigt werden dürfen, geht aus folgenden Ueberlegungen hervor:

Gemäss der gegenwärtig in Bearbeitung befindlichen Statistik der Schweiz. Elektrizitätswerke betrug die Energieproduktion der mit *Pelton*turbinen ausgerüsteten schweizerischen Kraftwerke, einschliesslich die Werke der Schweizerischen Bundesbahnen, im Winterhalbjahr 1941/42 ca. 1327 Mill. kWh. Durch systematischen Einbau von neuen Nadeln und Düsen jeweils im Herbst zu Beginn der Absenkung der Stauseen dürfte es möglich sein, den mittleren Wirkungsgrad dieser Pelton-turbinen

für die kommenden Absenkungsperioden schätzungsweise um 3...4% zu verbessern, was einer Vermehrung der verfügbaren Winterenergie von 40...55 Mill. kWh entspricht. Durch diese einfache, mit nur unbedeutenden Kosten verbundene Massnahme lässt sich also eine Mehrproduktion erzielen, welche beinahe der Hälfte der Produktion eines Winterkraftwerkes von der Grösse des Kraftwerkes Wäggitäl entspricht.

Von grossem Einfluss auf den Wirkungsgrad der Pelton-turbinen ist auch die Oberflächenbeschaffenheit der Laufrad-Schaukeln. Rauhe, angefressene Becherflächen sollten daher aus demselben Grunde auf die Absenkperiode hin durch Nachpolieren, eventuell Schweissen und Schleifen, wieder in tadellosen Zustand gestellt werden. Leider stehen quantitative Unterlagen über die Beeinflussung des Wirkungsgrades der Turbinen durch die Abnutzung der Laufrad-Schaukeln zur Zeit noch nicht zur Verfügung.

Die Entwicklung der elektrischen Grossküche in der Schweiz im Jahre 1942

Vom Sekretariat des Schweiz. Wasserwirtschaftsverbandes, Zürich (A. Härry)

31 : 621.364.5(494)

Die Statistik des Anschlusses elektrischer Grossküchen in der Schweiz ergibt für das Jahr 1942 wiederum eine starke Zunahme, die nur wenig geringer ist als im Jahre 1941¹⁾.

Es wurden im Jahre 1942 neu angeschlossen:

Tabelle I

Standort	Zahl der 1942 angeschl. Grossküchen	Anschlusswert in kW
Hotels und Restaurants	82	3 094
Oeffentliche Anstalten	95	4 668
Spitäler	6	364
Gewerbl. Betriebe (Metzgereien)	13	446
Total	196	8 572

In den Zahlen über den Anschlusswert sind auch Erweiterungen schon bestehender Betriebe im Betrage von 955 kW inbegriffen.

Die Ende 1942 im Betrieb stehenden elektrischen Grossküchen in der Schweiz setzen sich wie folgt zusammen:

Tabelle II

Standort	Gesamtzahl der Grossküchen	Anschlusswert in kW
Hotels und Restaurants	1 180	38 666
Oeffentliche Anstalten	728	31 732
Spitäler	221	11 618
Gewerbl. Betriebe (Metzgereien)	235	8 560
Total	2 364	90 576

Der mittlere Anschlusswert pro Grossküche beträgt Ende 1942 38,3 kW gegenüber 37,9 kW Ende 1941, blieb also beinahe gleich.

¹⁾ Für 1941 siehe Bull. SEV 1942, Nr. 14, S. 395.

25 Jahre Lokomotiv-Einzelachs-antrieb Brown, Boveri-Buchli

Von K. Sachs, Baden

621.335.221

Die Grundlage, das Entstehen und die erfolgreiche Weiterentwicklung des Einzelachs-antriebes Brown, Boveri-Buchli werden beschrieben. 1434 Triebachsen wurden mit diesem Antrieb ausgerüstet.

Description des principes, de la mise au point et du développement de la commande individuelle des essieux Brown, Boveri-Buchli, dont 1434 essieux-moteurs sont équipés actuellement.

Ende Juni dieses Jahres werden 25 Jahre verstrichen sein, seit auf der Lötschbergstrecke versuchsweise eine in ihrem äusseren Habitus etwas eigenartig wirkende elektrische Lokomotive in Betrieb gesetzt wurde (Fig. 1). Diese einstmals für die «Chemin de fer du Midi» bestimmt gewesene, zuerst mit Repulsionsmotoren der Bauart Déri ausgerüstete Lokomotive der Achsfolge 1C1 gab Gelegenheit, zwei Formen von Einzelachs-antrieben, die damals in unserem Lande entstanden waren, prak-

tisch zu erproben, um Erfahrungen für deren Verwendung bei künftigen elektrischen Schnellzuglokomotiven der Schweizerischen Bundesbahnen zu sammeln. Da mit diesen Maximalgeschwindigkeiten von 90...100 km/h sollten erreicht werden können, mussten die noch aus der Praxis vor 1914 übernommenen Stangenantriebe, die bei den damals im Bau befindlichen vier «Probelokomotiven» der Achsfolge 1C1, 1B-B1 und 1C-C1 zur Anwendung gekommen waren, ausscheiden; nur individueller

Antrieb der Triebachsen, d. h. sogenannte Einzelachsantriebe, schienen allein in Frage zu kommen. Bei Verzicht auf die Anwendung von Tatzengelagermotoren, die mit einem sehr erheblichen Teil ihres Gewichtes die Radsätze unabgefedert belasten und deshalb für Lokomotiven für hohe Geschwin-

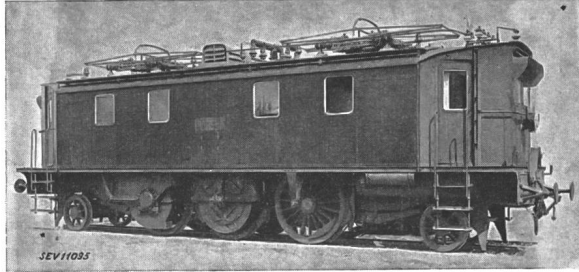


Fig. 1.

Umgebaute «Midi»-Lokomotive aus dem Jahre 1918 mit Einzelachsantrieb Bauart Tschanz (links) und Bauart Brown, Boveri-Buchli (Mitte), (Erstaufführung des Einzelachsantriebs Brown, Boveri-Buchli).

digkeiten gleichfalls ausscheiden mussten, waren bei fest im abgefederten Rahmen gelagerten Motoren zwischen diesen, d. h. zwischen der Zahnradübersetzung und den anzutreibenden Radsätzen allseitig bewegliche Kupplungen als wesentlicher Bestandteil derartiger Einzelachsantriebe vorzusehen, die die Relativbewegungen zwischen den ungefederten Radsätzen und dem gefederten Rahmen

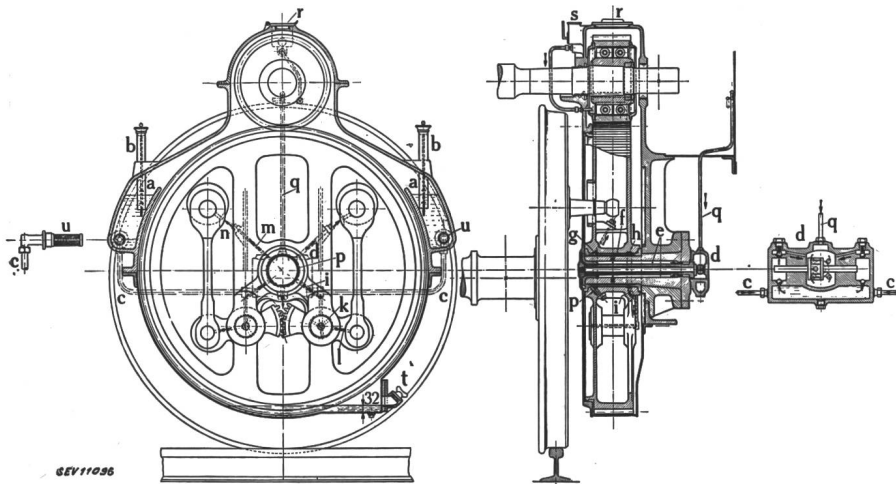


Fig. 2.

Einzelachsantrieb Brown, Boveri-Buchli

(Antrieb aussen und einseitig)

- a Taschen.
- b Oelrohre.
- c Rohranschlüsse.
- d Oelpumpe.
- e Oelkanäle.
- f Lager des Triebzahnrades.
- g, h Ringkanäle.
- i Oelrinne.
- k Zapfenlager der Zahnsegmenthebel.
- l Oelkanal.
- m Oelrohr.
- n Oeleintritt in die Kuppelstangenköpfe.
- p Oelkanal.
- q Oelleitung.
- r Schmierdeckel.
- s Schmierbecher.
- t Füllschraube.
- u Oelfilter.

aufzunehmen haben. Im Gegensatz zu den damals bereits bekannten Federkupplungen, die sich in ihrer ersten Form bereits bei den dampfelektrischen Heilmann-Lokomotiven¹⁾ der Neunzigerjahre vorfanden, kamen bei den beiden, je bei einem Radsatz jener umgebauten «Midilokomotive» (Fig. 1) erstmalig angewendeten Einzelachsantrieben Gelenkmechanismen zur Anwendung. Der eine dieser Mechanismen war der Einzelachsantrieb von O. Tschanz unter Verwendung von Doppelvorgelegen und Kardangelenken. Es ist kaum anzunehmen, dass dieser Antrieb mit seiner Häufung von Zahnradern eine grössere Verbreitung gefunden hätte,

¹⁾ Brown Boveri Mitt. 1933, Nr. 4, S. 131.

auch wenn Tschanz, der bereits im Jahre 1919 starb, sich der Weiterentwicklung der von ihm geschaffenen Konstruktion noch länger hätte widmen können. Den anderen bei dieser Lokomotive erstmalig angewendeten Einzelachsantrieb hatte Dr. Ing. h. c. J. Buchli, damals Chef des Konstruktionsbureaus der Bahnabteilung der AG. Brown, Boveri & Cie., geschaffen. Bei diesem (Fig. 2) läuft das vom Motorritzel angetriebene grosse Zahnrad auf einem feststehenden Zapfen, der in einem normalerweise ausserhalb des Hauptrahmens angeordneten Hilfsrahmen eingesetzt ist. In das grosse Zahnrad ist die allseitig bewegliche Kupplung eingebaut. Sie besteht aus zwei Stangen, die einerseits an zwei Zapfen angelenkt sind, die in das Triebrad eingesetzt sind und von dort her mit ihren kugeligenden Enden in ausreichend grosse Oeffnungen des grossen Zahnrades hineinragen, andererseits mit ihren gabelig ausgebildeten anderen Enden je an kurzen zweiarmigen Hebeln angreifen. Diese haben ihre Drehpunkte im grossen Zahnrad und endigen in Zahnsegmente, die miteinander kämmen und so die Relativbewegungen zwischen dem Triebzadsatz und dem zum abgefederten Rahmen gehörigen grossen Zahnrad aufnehmen. Schmierpumpen, die individuell jeweils vom grossen Zahnrad über eine dessen Zapfen durchsetzende Welle angetrieben werden, fördern das Oel über entsprechende Rohrleitungen und Bohrungen nach den zu schmierenden

Stellen, denen es überdies allein schon durch das Druckgefälle von den Taschen a her zufliesst.

Der Antrieb hat grosse Verbreitung gefunden, vor allem bei den Schweizerischen Bundesbahnen, ohne dass im Laufe der Jahre Aenderungen grundsätzlicher Art entstanden wären, oder besser gesagt hätten entstehen können. Zunächst waren es die 2C₀1-Lokomotiven der Serie 10 601 der SBB mit 114 Maschinen, also 342 Triebachsen, bei denen der Antrieb zur Anwendung kam. Dann folgten die 2D₀1-Lokomotiven der Serie 10 901 der SBB mit 127 Maschinen, also 508 Triebachsen. Bei diesen Lokomotiven wurden, wie bereits vorher bei den 1D₀1-Lokomotiven der Serie E16 der Deutschen Reichsbahn, die Hilfsrahmen nicht mehr indivi-

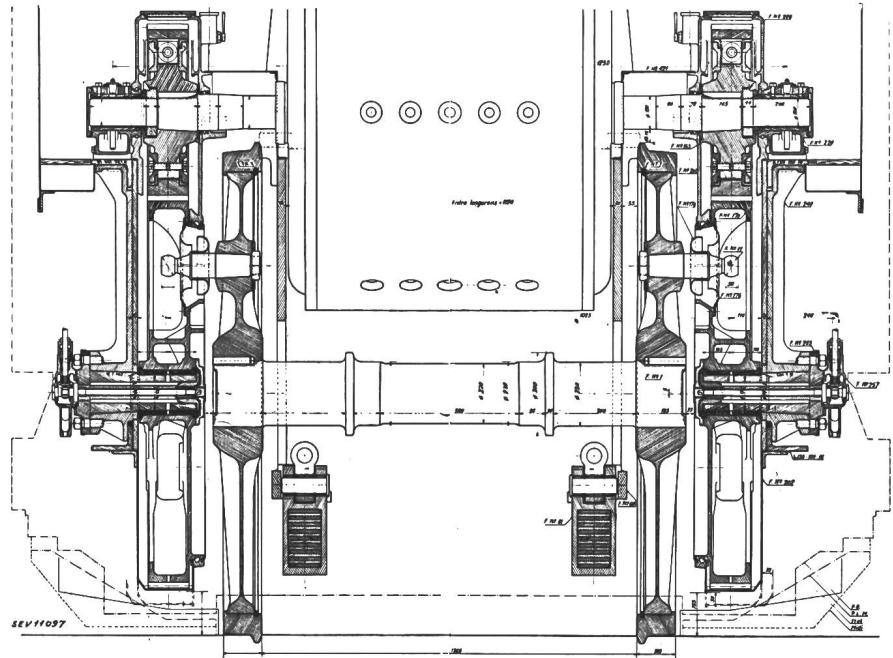
duell und mit den Zahnradverschaltungen vereinigt ausgeführt, sondern man sah einen gemeinsamen kräftigen Hilfsrahmen für alle vier Triebachsen, dagegen individuelle dünnwandige und damit leichte Zahnradverschaltungen vor. In der glei-

gion du Sud-Ouest» (früher PO-Midi) und «Région de l'Ouest» (früher Chemin de fer de l'Etat) der SNCF werden sollte. Der grösseren Leistung wegen ist der Antrieb bei diesen Maschinen beidseitig ausgeführt worden (Fig. 3).

Fig. 3.

**Einzelachs Antrieb
Brown, Boveri-Buchli**

der 2 D 2-Lokomotiven Serie E 501
der Région du Sud-Ouest
der SNCF.
(Antrieb aussen und beidseitig)



chen Art kam der Antrieb bei der 1B₀1B₀1 + 1B₀1B₀1-Lokomotive Nr. 11 801 der SBB mit acht Triebachsen zur Anwendung.

Nächst der Schweiz war es Frankreich, wo der Einzelachs Antrieb Brown, Boveri-Buchli besonders viel Anklang gefunden hat. Im Zusammenhang mit einer Obligationenanleihe, die im Jahre 1924 die damalige «Cie du Chemin de fer de Paris à

Der Hauptvorteil des Einzelachs Antriebes Brown, Boveri - Buchli besteht darin, dass er durch Anordnung ausserhalb der Räder Innenrahmen anzuwenden gestattet, im Gegensatz zu allen Antrieben mit Federkupplungen, die an den Aussenrahmen gebunden sind. Wo aber, sei es einer gewissen Tradition Rechnung tragend, wie z. B. bei den 2B₀2-Lokomotiven Nr. 7854 und 7855 der Penn-

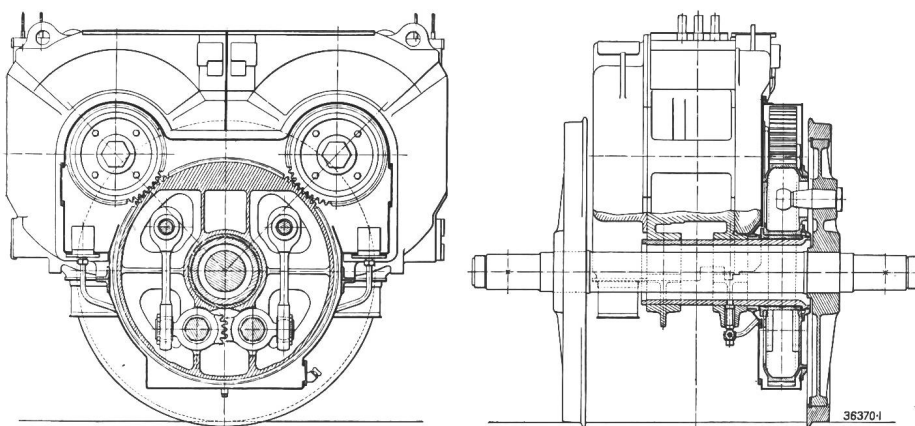


Fig. 4.

**Einzelachs Antrieb
Brown, Boveri-Buchli**

der 2 B₀ 2-Lokomotiven Nr. 7854
und 7855
der Pennsylvania Railway.
(Antrieb innen und einseitig)

Orléans» (PO) in unserem Lande aufgenommen hatte, konnte Brown Boveri zusammen mit der Schweiz. Lokomotiv- und Maschinenfabrik Winterthur zwei Lokomotiven mit der Achsfolge 2D₀2 liefern, die den Ausgangspunkt einer heute rund 100 Maschinen umfassenden Reihe von Lokomotiven grundsätzlich gleichen Typs der späteren «Ré-

sylvania Ry (Fig. 4) oder um einer Trommelbremse Platz zu machen, wie z. B. bei dem Doppeltriebwagen e1T 1900 der Deutschen Reichsbahn (Fig. 5), der Antrieb innen angewendet werden muss, dann werden allerdings auch hier Aussenrahmen und Hohlwellen unvermeidlich. Dem Hauptvorteil der Aussenanordnung des Antriebes stehen

jedoch als Nachteile gegenüber die Beeinträchtigung der Zugänglichkeit des antriebsseitigen Achslagers und die Unmöglichkeit, grössere Uebersetzungen unterzubringen, da die Motorachse mit ausreichendem Abstand über dem Triebbad hinweggeführt werden muss. Eine bescheidene Vergrößerung der Uebersetzung ist allerdings durch exzentrische Lagerung des grossen Zahnrades gegen-

gedessen ist der Antrieb im Wettbewerb mit solchen, bei denen die allseitige Beweglichkeit durch Federn oder federnde Scheiben erzielt wird, im Betrieb zu empfindlich und im Unterhalt zu teuer geworden, und das ist der Grund, warum er heute als überholt zu gelten hat. Es darf aber deshalb nicht übersehen und noch weniger vergessen werden, dass der Einzelachsenantrieb Brown, Boveri-

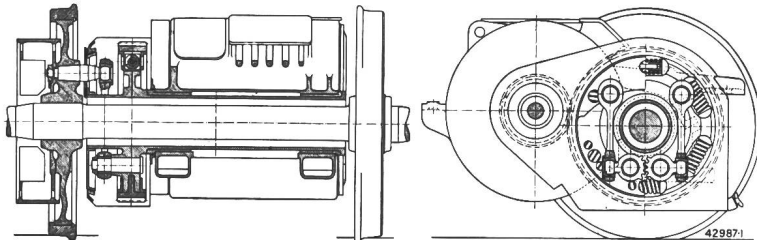


Fig. 5.

Einzelachsenantrieb Brown, Boveri-Buchli

für Schnelltriebwagen eIT 1900

der Deutschen Reichsbahn.

(Antrieb innen und einseitig)

über dem Triebbad möglich, doch ist die Grösse dieser Exzentrizität aus kinematischen Gründen und Rücksichten auf die Beanspruchungen und Abnützungen der verschiedenen Zapfen und Gelenke des Antriebs beschränkt. Dadurch engt sich die Verwendung des Antriebs vor allem auf ausgesprochene Schnellzuglokomotiven einrahmiger Bauart und allenfalls noch auf Schnelltriebwagen ein. Für Fahrzeuge dieser Art hat er dann auch grosse Verbreitung gefunden. Als Hauptnachteil aber hat sich seine Vielgliedrigkeit und damit die grosse Zahl der Abnützung unterworfenen Teile erwiesen, die zudem gegen den Zutritt von Fremdkörpern nie völlig geschützt werden können. Infol-

Buchli zur Zeit seiner Entstehung ein brennendes Bedürfnis befriedigte und durch viele Jahre hindurch befriedigt hat; für die Entwicklung des Antriebsproblems hat er eine sehr wesentliche und notwendige Entwicklungsstufe gebildet, auf der man folgerichtig weiterschreiten konnte. 1434 mit diesem Antrieb ausgerüstete Triebachsen elektrischer Lokomotiven in der Schweiz, in Frankreich, Deutschland, Spanien, Italien, der Tschechoslowakei, USA, Brasilien, Japan, Britisch- und Niederländisch-Indien haben dazu beigetragen, den Ruf schweizerischer Konstruktionspraxis auf dem Gebiete der elektrischen Traktion zu wahren und zu mehren.

Technische Mitteilungen — Communications de nature technique

Umbau des Albulawerkes

621.311.21(494.262.2)

Der Gemeinderat von Zürich bewilligte am 23. 6. 1943 unter Vorbehalt der Gemeindeabstimmung einen Kredit von 2,2 Millionen Franken für den Umbau des Albulawerkes. Das Albulawerk wurde in den Jahren 1906...1909 gebaut. Die baulichen Anlagen befinden sich heute in gutem Zustande und die Eisenkonstruktionen am Stauwehr und im Einlaufbauwerk dürften noch weitere 15...20 Jahre den Betriebsanforderungen genügen. Die Turbinen und Generatoren sind veraltet und arbeiten mit bedeutend kleineren Wirkungsgraden als neue Maschinen. Die Lebensdauer solcher Maschinen wird normalerweise auf 25 Jahre geschätzt.

Das Projekt für den Umbau sieht im wesentlichen folgendes vor:

A. Bauliche Anlagen

Im Mittel der Jahre überschreitet die Wasserführung der Albula 16 m³/s an 200 Tagen. Das überschüssige Wasser muss also jährlich während 200 Tagen über das Stauwehr abfliessen können. Darum war zur ständigen Ueberwachung und Regulierung des Abflusses ein Wehrwärter nötig. Die bisherigen Betriebserfahrungen zeigen, dass mit einer automatischen Regulierung des Wasserabflusses Vereinfachungen und Verbesserungen erzielt werden können. Es ist darum vorgesehen, in der mittleren Wehröffnung die Grundablaßschütze durch 3 Saugüberfälle mit einem Schluckvermögen von 80 m³/s zu ersetzen. Wird mit einer Betriebswassermenge von 20 m³/s gerechnet, so genügen Druckleitung und Saugüberfälle zusammen für die Regulierung der Albula bei Wassermengen bis 100 m³/s. Dieser Wert wird im Mittel nur an etwa 7 Tagen pro Jahr überschritten. Da der bestehende Wasserstollen eine grösste Wassermenge von 20 m³/s aufzunehmen vermag,

sollen die neuen Maschinen für diese Wassermenge bemessen werden. Die Höhe des Wasserschlosses hat sich schon bei den gegenwärtigen Verhältnissen als zu knapp erwiesen. Durch die Vergrößerung der Betriebswassermenge auf 20 m³/s wird die Erhöhung des obersten Wasserschlosszylinders mit 13 m Durchmesser um 2,4 m nötig. Die baulichen Aenderungen an den hydraulischen Anlagen beeinträchtigen den Betrieb des Albulawerkes nicht.

B. Mechanische und elektrische Anlagen

Das Maschinenhaus enthält 8 Maschinengruppen mit je 2200 kW Turbinenleistung. Seit der Betriebsaufnahme des Albulawerkes stieg der Energiebedarf der Stadt Zürich von etwa 33 Millionen kWh auf über 400 Millionen kWh pro Jahr. Dank den Fortschritten im Turbinenbau ist es möglich, die 8 horizontalachsigen Maschinengruppen zu je 2200 kW durch 2 vertikalachsige Gruppen mit je rund 12 000 kW Leistung zu ersetzen. Die Transformatoren und die Schaltanlage werden nach Möglichkeit im heutigen Zustande belassen. Ihre Erneuerung soll erst erfolgen, wenn die Uebertragungsspannung von 50 kV auf 150 kV erhöht wird.

C. Energiewirtschaft

Die vorhandenen Turbinen konnten zusammen höchstens 18,2 m³/s Wasser ausnützen, entsprechend einer Leistung von rund 18 000 kW an den Generatoren. In den Betriebsjahren von 1921...1940 betrug die mögliche Energieproduktion des Albulawerkes 125 Millionen kWh jährlich.

Nach dem Umbau wird bei einer Höchstleistung von 22 600 kW die Erzeugung von rund 156,5 Millionen kWh möglich sein. Dazu kommen noch 1,5 Millionen kWh durch die Zuleitung des Betriebswassers des Heidsee-Werkes in den Albulastollen, so dass die gesamte Energieproduktion etwa